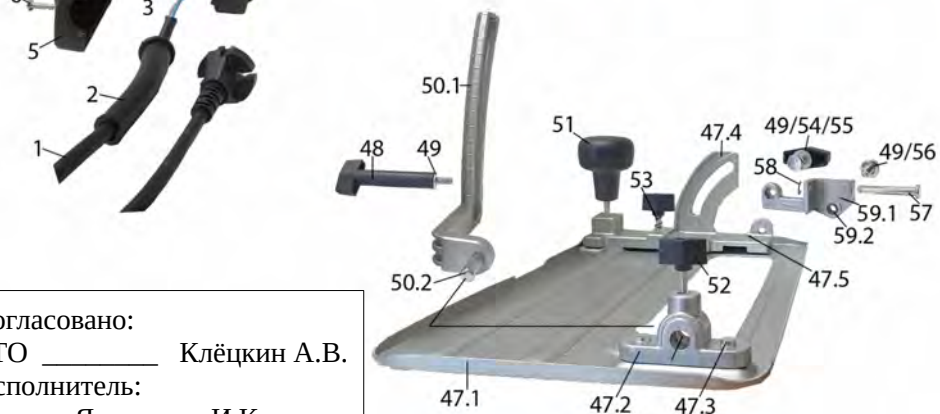
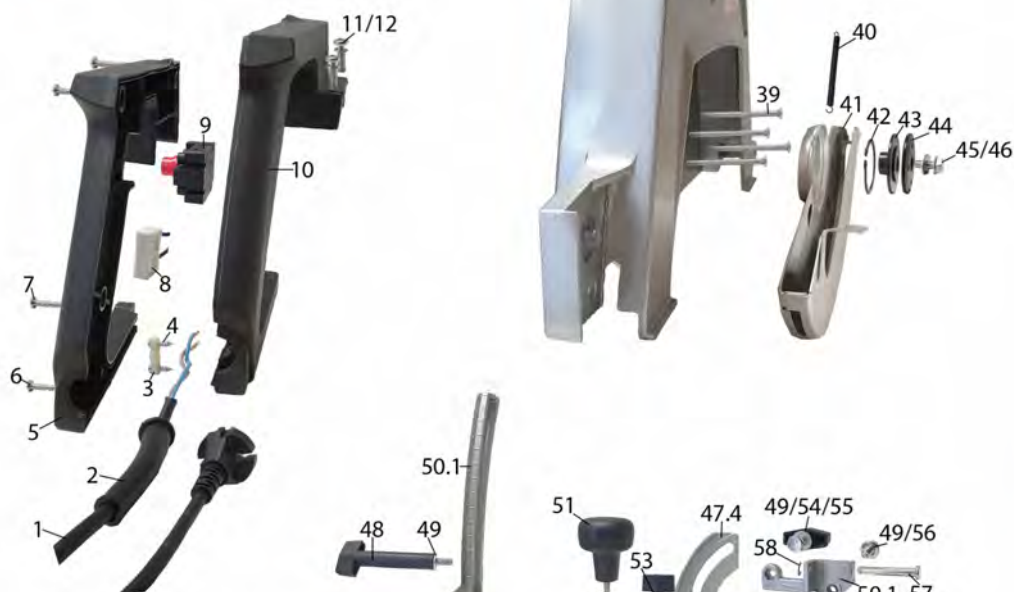
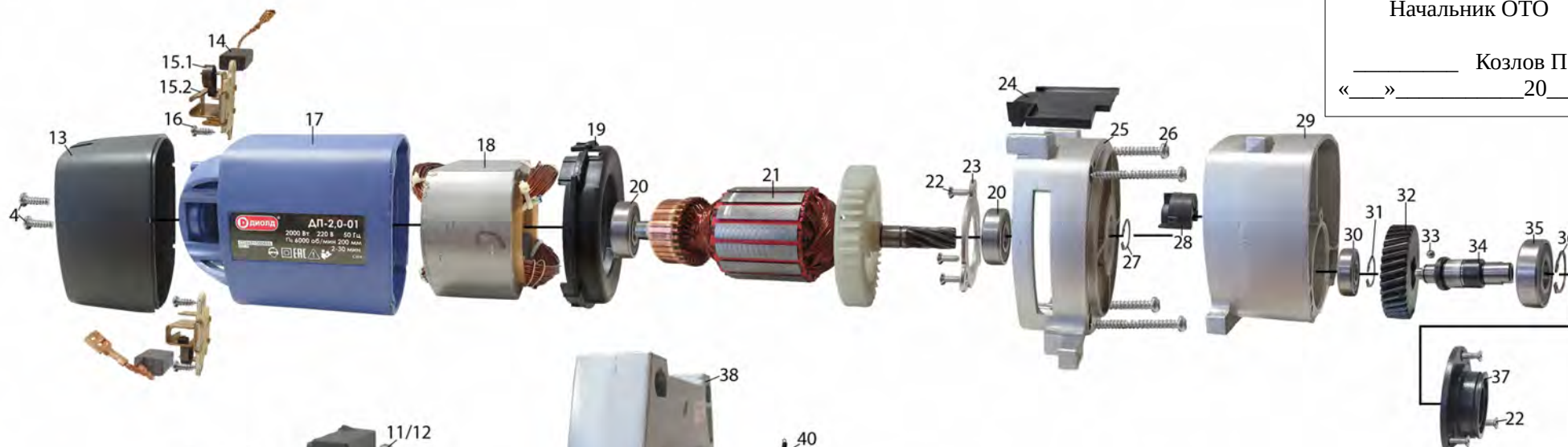
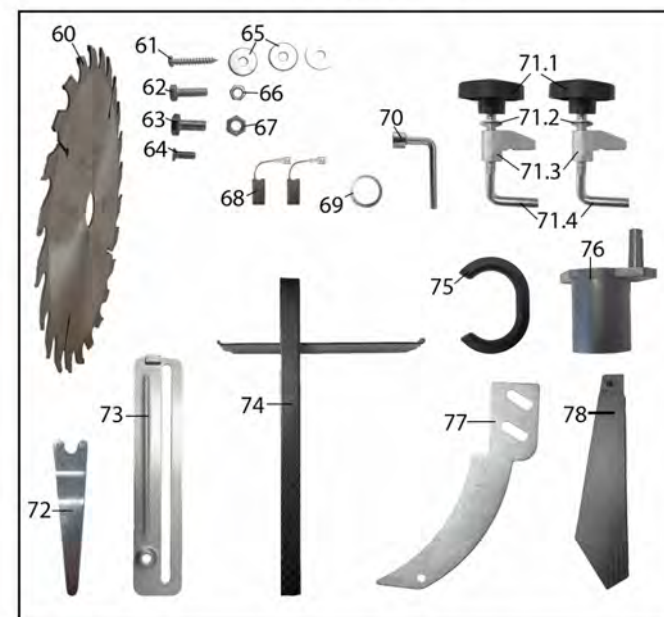


Утверждаю
Начальник ОТО

_____ Козлов П.А.
« _____ » _____ 20__ г.



Комплект ЗИПа



Согласовано:
зам. начальника ОТО _____ Клещкин А.В.
Исполнитель:
Инженер _____ Яковенков И.К.

П	Наименование	К
1	Сетевой шнур с вилкой 2x1,0 мм ²	1
2	Трубка защитная	1
3	Пластина прижимная	1
4	Винт саморез 4x14	4
5	Полуручка левая	1
6	Винт саморез 4x21	1
7	Винт саморез 4x16	4
8	Конденсатор 0,22 μF 275V	1
9	Выключатель FA2-5/2D 8A/250B	1
10	Полуручка правая	1
11	Винт М4x14	4
12	Гровер 4	4
13	Крышка корпуса	1
14	Щетка (6x11x21)	2
15	Щёткодержатель в сборе	
15.1	пружина пластинчатая	2
15.2	корпус щеткодержателя	2
16	Винт саморез 4x11	4
17	Корпус электродвигателя	1
18	Статор	1
19	Диафрагма	1
20	Подшипник 6201RS	2
21	Якорь	1
22	Винт М4x10	6
23	Пластина подшипника	1
24	Изолятор (пластик)	1
25	Фланец электродвигателя	1
26	Винт саморез 4x40	4
27	Кольцо стопорное 11 наружное	1
28	Вставка (пластик)	1
29	Корпус редуктора	1

П	Наименование	К
30	Подшипник 609 RS	1
31	Кольцо стопорное 13 наружное	1
32	Колесо зубчатое Z=36	1
33	Шарик 4	1
34	Шпиндель L=70мм	1
35	Подшипник 6204RS	1
36	Кольцо стопорное 19 наружное	1
37	Крышка редуктора	1
38	Кожух неподвижный	1
39	Винт М5x67	4
40	Пружина 0,8x6x65	1
41	Кожух подвижный	1
42	Кольцо стопорное 39 наружное	1
43	Фланец внутренний	1
44	Фланец внешний	1
45	Болт М8x20	1
46	Шайба 8	1
47	Основание в сборе	1
47.1	основание	1
47.2	скоба	1
47.3	заклепка	2
47.4	кронштейн нижний	1
47.5	заклепка	4
48	Зажим боковой М6x15	1
49	Шайба 6	3
50	Кронштейн верхний в сборе	
50.1	кронштейн верхний	1
50.2	штифт	1
51	Рукоятка М6x15	1
52	Винт зажимной М6x17	2
53	Пружина 0,7x13x16,5	1
54	Гайка зажимная М6	1

П	Наименование	К
55	Болт М6x20	1
56	Винт М6x17	1
57	Штифт L=47мм	1
58	Шайба стопорная 5	1
59	Кронштейн в сборе	
59.1	кронштейн	1
59.2	втулка	1
Комплект ЗИПа		
60	Диск пильный	1
61	Винт саморез 4x24	1
62	Болт М5x16	1
63	Болт М6x13	1
64	Винт М4x10	1
65	Шайба 4	3
66	Гайка М5	1
67	Гайка М6	1
68	Щетка (6x11x21)	2
69	Кольцо переходное Ø25/32(внутр/наруж)	1
70	Ключ 12	1
71	Струбцина в сборе	
71.1	гайка барашек М10	2
71.2	шайба 10	2
71.3	упор	2
71.4	струбцина	2
72	Ключ специальный	1
73	Ограждение	1
74	Линейка	1
75	Фиксатор выключателя	1
76	Патрубок	1
77	Расклинивающий нож	1
78	Кожух защитный	1