

## Wilo-TOP-S/-SD/-RL/-I



**ru** Инструкция по монтажу и эксплуатации

**uk** Інструкція з монтажу та експлуатації

**sr** Uputstvo za ugradnju i upotrebu

**az** Quraşdırma və əməliyyat təlimatları

2 165 761-Ed.01 / 2015-11-Wilo

Fig. 1:

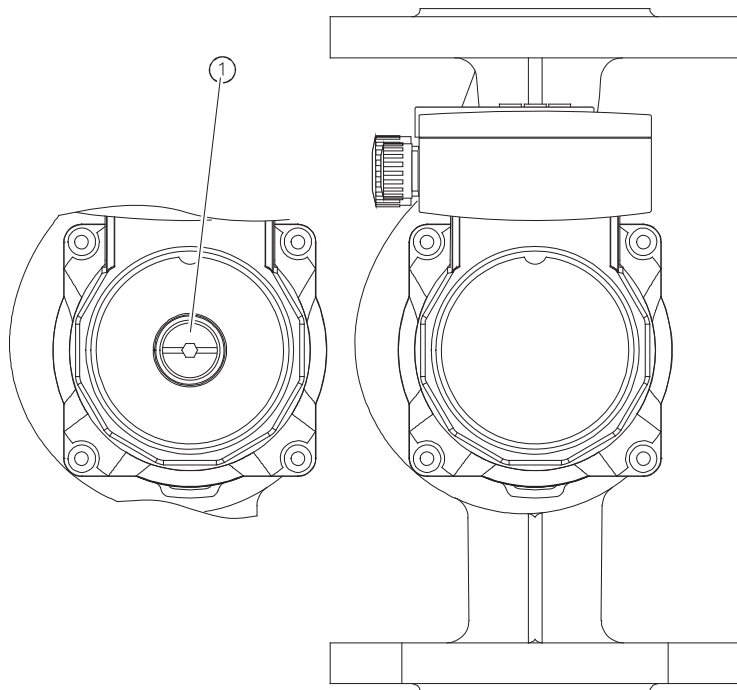


Fig. 2:

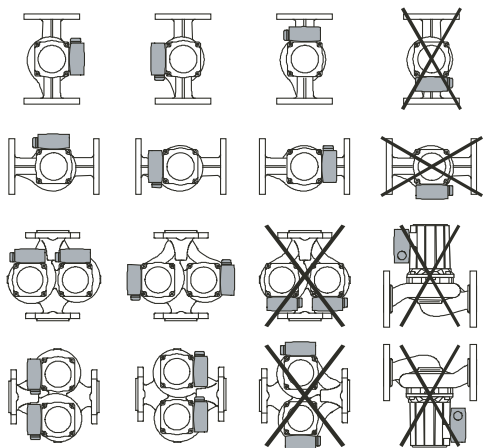


Fig. 3:

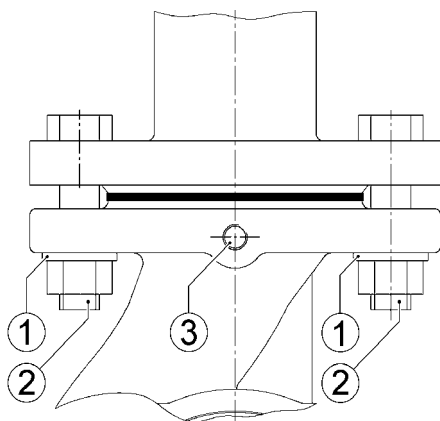


Fig. 4: 1~

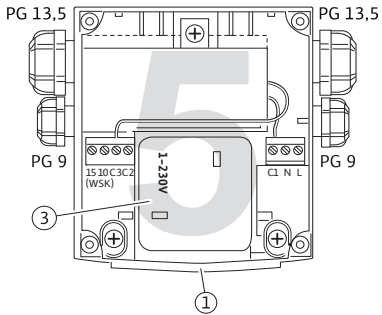
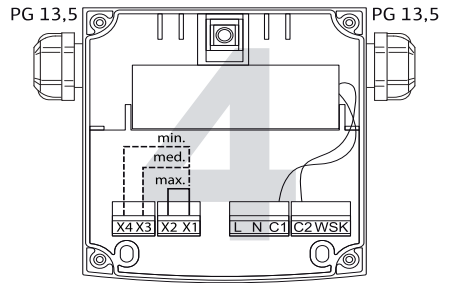
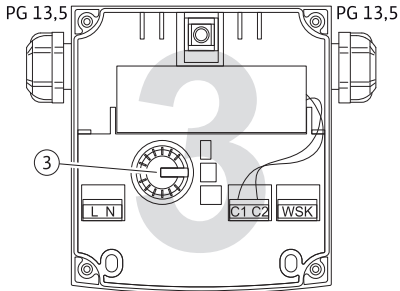
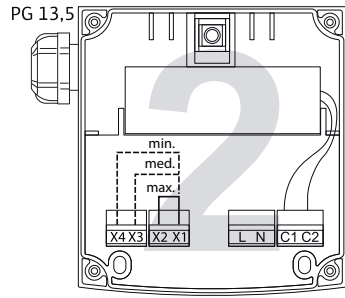
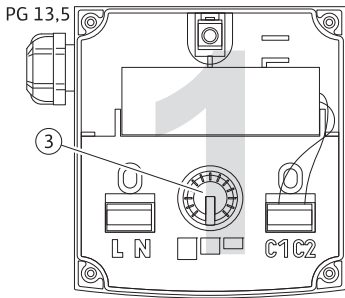


Fig. 4: 3~

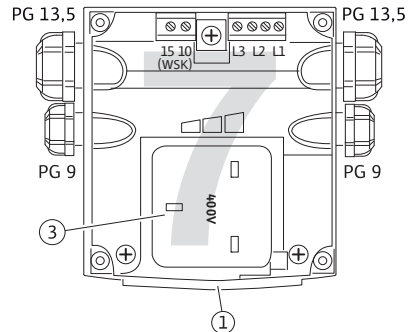
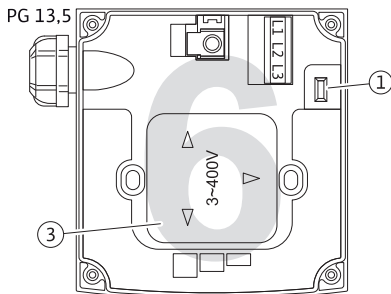


Fig. 5:

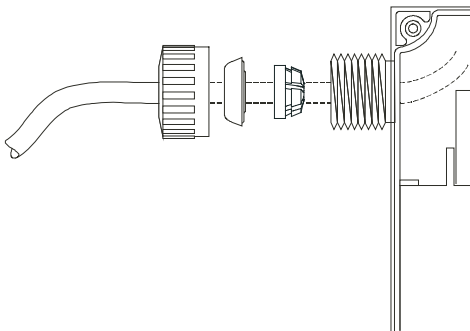


Fig. 6:

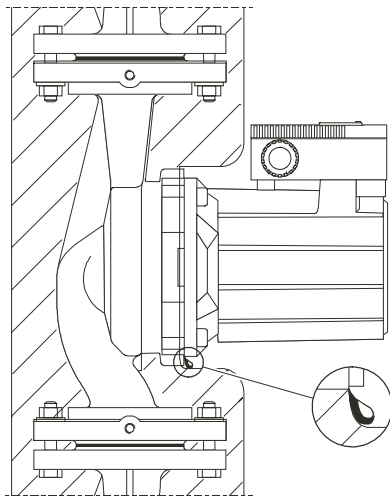


Fig. 7a:

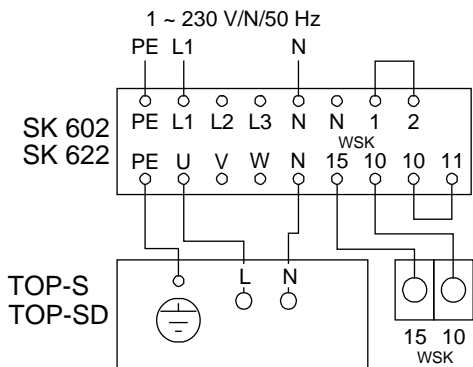
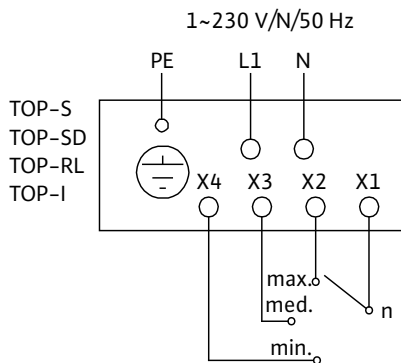


Fig. 7b:



<b>ru</b>	Инструкция по монтажу и эксплуатации	3
<b>uk</b>	Інструкція з монтажу та експлуатації	27
<b>sr</b>	Uputstvo za ugradnju i upotrebu	50
<b>az</b>	Quraşdırma və əməliyyat təlimatları	71



## 1 Введение

### Информация об этом документе

Оригинал инструкции по монтажу и эксплуатации составлен на немецком языке. Все остальные языки настоящей инструкции являются переводом оригинальной инструкции.

Инструкция по монтажу и эксплуатации является неотъемлемой частью изделия. Поэтому ее всегда следует держать рядом с изделием. Точное соблюдение данной инструкции является обязательным условием использования устройства по назначению и корректного управления его работой. Инструкция по монтажу и эксплуатации соответствует исполнению устройства и базовым нормам техники безопасности, действующим на момент сдачи в печать.

## 2 Техника безопасности

Данная инструкция содержит основополагающие рекомендации, которые необходимо соблюдать при монтаже, эксплуатации и техническом обслуживании. Кроме того, данная инструкция необходима монтажникам для осуществления монтажа и ввода в эксплуатацию, а также для специалистов/пользователя.

Необходимо не только соблюдать общие требования по технике безопасности, приведенные в данном разделе, но и специальные требования по технике безопасности, отмеченные символами опасности в последующих разделах.

### 2.1 Обозначения рекомендаций в инструкции по эксплуатации

#### Символы



Общий символ опасности



Опасность поражения электрическим током



УКАЗАНИЕ:

**Предупреждающие символы:**

**ОПАСНО!**

**Чрезвычайно опасная ситуация.**

**Несоблюдение правил может привести к смерти или тяжелым травмам.**

**ОСТОРОЖНО!**

**Пользователь может получить (тяжелые) травмы.**

**Символ «Осторожно» указывает на вероятность получения (тяжелых) травм при несоблюдении указания.**

## **ВНИМАНИЕ!**

**Существует опасность повреждения изделия/установки. Предупреждение «Внимание» относится к возможным повреждениям изделия при несоблюдении указаний.**

УКАЗАНИЕ: Полезное указание по использованию изделия. Оно также указывает на возможные сложности.

Указания, размещенные непосредственно на изделии, например,

- стрелка направления вращения, символ направления потока,
  - обозначения соединений,
  - фирменная табличка,
  - предупреждающие наклейки
- необходимо обязательно соблюдать и поддерживать в полностью читаемом состоянии.

### **2.2 Квалификация персонала**

Персонал, выполняющий монтаж, управление и техническое обслуживание, должен иметь соответствующую квалификацию для выполнения работ. Сферы ответственности, обязанности и контроль над персоналом должны быть регламентированы пользователем. Если персонал не обладает необходимыми знаниями, необходимо обеспечить его обучение и инструктаж. При необходимости пользователь может поручить это производителю изделия.

### **2.3 Опасности при несоблюдении рекомендаций по технике безопасности**

Несоблюдение указаний по технике безопасности может привести к травмированию людей, загрязнению окружающей среды и повреждению изделия/установки. Несоблюдение указаний по технике безопасности ведет к утрате всех прав на возмещение убытков.

Несоблюдение предписаний по технике безопасности может, в частности, иметь следующие последствия:

- травмирование персонала вследствие поражения электрическим током, механических и бактериологических воздействий;
- загрязнение окружающей среды при утечках опасных материалов;
- материальный ущерб;
- отказ важных функций изделия/установки;
- отказ предписанных технологий технического обслуживания и ремонтных работ.

### **2.4 Выполнение работ с учетом техники безопасности**

Должны соблюдаться указания по технике безопасности, приведенные в настоящей инструкции по монтажу и эксплуатации, существующие национальные предписания по технике безопасности, а также возможные рабочие и эксплуатационные инструкции пользователя.



## 2.5 Рекомендации по технике безопасности для пользователя

Лицам (включая детей) с физическими, сенсорными или психическими нарушениями, а также лицам, не обладающим достаточными знаниями/опытом, разрешено использовать данное устройство исключительно под контролем или наставлением лица, ответственного за безопасность вышеупомянутых лиц.

Дети должны находиться под присмотром, чтобы они не играли с устройством.

- Если горячие или холодные компоненты изделия/установки являются источником опасности, то на месте эксплуатации они должны быть защищены от контакта.
- Защиту от контакта с движущимися компонентами (напр., муфты) запрещается снимать во время эксплуатации изделия.
- Легковоспламеняемые материалы следует всегда держать вдали от изделия.
- Отводите утечки опасных перекачиваемых сред (напр., взрывоопасных, ядовитых, горячих и т.д.) таким образом, чтобы не создавать опасности для людей и окружающей среды. Должны соблюдаться национальные правовые предписания.
- Следует исключить риск получения удара электрическим током. Обеспечьте соблюдение всех местных и общих предписаний, а также предписаний местных предприятий энергоснабжения.

## 2.6 Указания по технике безопасности при проведении монтажа и технического обслуживания

Проследите за тем, чтобы все работы по установке и техническому обслуживанию проводились квалифицированными специалистами, имеющими допуск и внимательно изучившими инструкцию по монтажу и эксплуатации. Работы разрешено выполнять только на изделии/установке, находящемся/находящейся в состоянии покоя. Необходимо обязательно соблюдать последовательность действий по остановке изделия/установки, приведенную в инструкции по монтажу и эксплуатации.

Сразу по завершении работ все предохранительные и защитные компоненты должны быть установлены на свои места и/или приведены в действие.

## 2.7 Самовольное изменение конструкции и изготовление запасных частей

Самовольное изменение конструкции и изготовление запасных частей нарушает безопасность изделия/персонала и лишает силы приведенные изготовителем указания по технике безопасности.

Внесение изменений в конструкцию изделия допускается только при согласовании с производителем. Фирменные запасные части и разрешенные изготовителем принадлежности гарантируют надежную работу изделия. При использовании других запасных частей изготовитель не несет ответственности за возможные последствия.

## 2.8 Недопустимые способы эксплуатации

Безопасность эксплуатации поставленного изделия гарантирована только при условии использования изделия по назначению в соответствии с разделом 4 и 5 инструкции по монтажу и эксплуатации. При эксплуатации не выходить за рамки предельных значений, указанных в каталоге/спецификации.

## 3 Транспортировка и промежуточное хранение

При получении изделия следует немедленно проверить изделие и транспортную упаковку на повреждения. В случае обнаружения повреждений, полученных при транспортировке, следует предпринять необходимые шаги, обратившись к экспедитору в соответствующие сроки.



**ВНИМАНИЕ! Опасность травмирования персонала и материального ущерба!**

Выполненные ненадлежащим образом транспортировка и промежуточное хранение могут привести к повреждению изделия и травмированию персонала.

- При транспортировке и промежуточном хранении насос вместе с упаковкой следует предохранять от воздействия влаги, мороза и механических повреждений.
- Размокшая упаковка теряет свою прочность, что может привести к выпадению изделия и травмированию персонала.
- При транспортировке насос разрешается переносить только за мотор/корпус насоса, ни в коем случае не за модуль/клеммную коробку, кабель или расположенный снаружи конденсатор.

## 4 Область применения

Циркуляционные насосы используются для перекачивания жидкостей в

- системах водяного отопления,
- системах циркуляции охлаждающей и холодной воды,
- закрытых промышленных циркуляционных системах.



**ОСТОРОЖНО! Угроза здоровью!**

Используемые в конструкции материалы не позволяют применять насосы серии TOP-S/-SD/-RL/-I в системах питьевого водоснабжения и на объектах, связанных с продуктами питания.

## 5 Характеристики изделия

### 5.1 Шифр

Пример: TOP-S 25/5 EM	
TOP	Циркуляционный насос, с мокрым ротором
S	-S/-RL = стандартный тип -SD = стандартный тип, сдвоенный насос -I = промышленный тип
25	Резьбовое соединение [мм] 20 (Rp ¾), 25 (Rp 1), 30 (Rp 1¼) Фланцевое соединение: DN 32, 40, 50, 65, 80, 100 Комбинированный фланец (PN 6/10): DN 32, 40, 50, 65
/5	Максимальный напор в [м] при Q = 0 м³/ч
EM	EM = Однофазный мотор DM = Трехфазный мотор

### 5.2 Технические характеристики

Макс. расход	В зависимости от типа насоса, см. каталог
Макс. напор	В зависимости от типа насоса, см. каталог
Частота вращения	В зависимости от типа насоса, см. каталог
Подключение к сети	1~230 В согл. DIN IEC 60038 3~400 В согл. DIN IEC 60038 3~230 В согл. DIN IEC 60038 (по опции с штекером переключения) <b>*Исключение:</b> TOP-S/-SD 80/15 и 80/20 Другие напряжения см. на фирменной табличке
Номинальный ток	См. фирменную табличку
Частота	См. фирменную табличку (50 или 60 Гц)
Класс изоляции	См. фирменную табличку
Класс защиты	См. фирменную табличку
Потребляемая мощность P <sub>1</sub>	См. фирменную табличку
Номинальные диаметры	См. шифр
Присоединительные фланцы	См. шифр
Масса насоса	В зависимости от типа насоса, см. каталог
Допустимая температура окружающей среды	от -20 °C до +40 °C
Макс. относит. влажность воздуха	≤ 95%

## 5.2 Технические характеристики

Допустимые перекачиваемые среды Wilo-TOP-S/-SD/-RL/-I	<p>Вода систем отопления (согл. VDI 2035) Водогликолевые смеси, макс. соотношение компонентов смеси 1:1 (при наличии примесей гликоля необходима корректировка рабочих характеристик насоса в соответствии с повышенным уровнем вязкости и в зависимости от процентного соотношения компонентов смеси). Использовать только марочные изделия с антикоррозионными присадками, соблюдать данные производителя и данные паспортов безопасности. При использовании других перекачиваемых сред необходимо разрешение производителя насоса. По запросу возможны специальные исполнения из стойких к определенным средам материалов (напр., исполнение для масел).</p>
Допустимая температура перекачиваемой жидкости	<p><u>Вода систем отопления:</u> TOP-S/-SD/-RL: от -20 °C до +130 °C (кратковременно (2 ч): +140 °C <b>Исключение:</b> TOP-S 25/13; TOP-S/-SD 80/15 и 80/20: от -20 °C до +110 °C</p> <p>TOP-I: от -20 °C до +110 °C</p> <p>TOP-S/-SD/-RL: при использовании с защитным модулем Wilo-Protect-Modul-C: от -20 °C до +110 °C</p>
Макс. допустимое рабочее давление	см. фирменную табличку
Уровень эмиссии шума	< 50 дБ(А) (в зависимости от типа насоса)
Создаваемые помехи	EN 61000-6-3
Помехоустойчивость	EN 61000-6-2



**ВНИМАНИЕ! Опасность травмирования персонала и материального ущерба!**

**Недопустимые перекачиваемые среды могут разрушить насос и вызвать травмирование персонала. Обязательно соблюдать данные паспортов безопасности и данные производителя!**

Минимальное входное давление (выше атмосферного давления) на всасывающем патрубке насоса, необходимое для предотвращения кавитационных шумов (при температуре среды  $T_{Med}$ ):

TOP-S/-SD/-RL			TOP-I
$T_{Med}$	Rp 1, Rp 1¼, DN 32/40	DN 50, DN 65, DN 80, DN 100	Rp ¾, Rp 1
+50 °C	0,05 бар	0,3 бар	0,5 бар
+80 °C	-	-	0,8 бар
+95 °C	0,5 бар	1,0 бар	-
+110 °C	1,1 бар	1,6 бар	2,0 бар
+130 °C	2,4 бар (*)	2,9 бар (*)	-

(\*) не действует для TOP-S 25/13, TOP-S/-SD 80/15, TOP-S/-SD 80/20

Значения действуют до высоты 300 м над уровнем моря; при большей высоте: прибавлять 0,01 бар/100 м увеличения высоты.

### 5.3 Объем поставки

- Насос в сборе
- 2 уплотнения при резьбовом соединении
- Теплоизоляционные кожухи, состоящие из двух частей (только одинарный насос); не для TOP-RL и TOP-I
- 8 шт. Подкладные шайбы M12 (для фланцевых болтов M12 с комбинированными фланцами DN 32 – DN 65)
- 8 шт. Подкладные шайбы M16 (для фланцевых болтов M16 с комбинированными фланцами DN 32 – DN 65)
- Инструкция по монтажу и эксплуатации

### 5.4 Принадлежности

Принадлежности необходимо заказывать отдельно:

- Защитный модуль Wilo-Protect C
  - Штекер переключения для 3~230 В
- Детальный перечень см. в каталоге.

## 6 Описание и функции

### 6.1 Описание насоса

Насос оснащен мотором с мокрым ротором (однофазный ток (1~) или трехфазный ток (3~)), **сетевое напряжение и сетевая частота указаны на фирменной табличке**. Все движущиеся детали в моторе омываются перекачиваемой средой. В соответствии с конструкцией, перекачиваемая среда обеспечивает смазывание вала ротора, смонтированного на опорах скольжения.

Мотор с переключением частоты вращения. Система переключения частоты вращения имеет различные исполнения в соответствии с типом клеммной коробки. Это может быть переключатель частоты вращения, в других случаях переключение осуществляется штекером переключения или внешним либо внутренним шунтированием контактов (см. Ввод в эксплуатацию/Переключение частоты вращения).

В качестве принадлежности для напряжения 3 ~ 230 В доступен соответствующий штекер переключения.

**Распределение клеммных коробок по различным типам насосов описано в разделе «Клеммные коробки» (глава 6.2).**

#### TOP-SD:

У двоярного насоса оба крепежных комплекта выполнены одинаково и размещены в общем корпусе насоса.

### 6.2 Клеммные коробки

Для насосов всех типов предусмотрены девять клеммных коробок (рис. 4), распределяемых по типам насосов согласно таблице 1:

Подключение к сети	Макс. потребляемая мощность $P_1$ (см. данные на фирменной табличке)	Тип клеммной коробки	
		TOP-RL TOP-I	TOP-S TOP-SD
1~	$95 \text{ Вт} \leq P_{1\text{макс.}} \leq 265 \text{ Вт}$	1	1/2
	$320 \text{ Вт} \leq P_{1\text{макс.}} \leq 400 \text{ Вт}$	-	3/4/5
	$650 \text{ Вт} \leq P_{1\text{макс.}} \leq 960 \text{ Вт}$	-	5
3~	$95 \text{ Вт} \leq P_{1\text{макс.}} \leq 270 \text{ Вт}$	6	6
	$305 \text{ Вт} \leq P_{1\text{макс.}} \leq 3125 \text{ Вт}$	-	7

Таблица 1: Распределение типов клеммных коробок по типам насосов (см. также рис. 4)

Оснащение клеммных коробок показано в таблице 2:

Тип клеммной коробки	Контрольный индикатор направления вращения (рис. 4, поз. 1)	Переключение частоты вращения (рис. 4, поз. 3)
1	–	Переключатель частоты вращения, 3–ступенчатый
2	–	Внутреннее или внешнее шунтирование контактов „x1–x2” или „x1–x3” или „x1–x4”
3	–	Переключатель частоты вращения, 3–ступенчатый
4	–	Внутреннее или внешнее шунтирование контактов „x1–x2” или „x1–x3” или „x1–x4”
5	– 2)	Штекер переключения, 2–ступенчатый
6	X (внутренний)	Штекер переключения, 3–ступенчатый
7	X <sup>1)</sup>	Штекер переключения, 3–ступенчатый

Таблица 2: Оснащение клеммных коробок

1) Световые индикаторы посредством общего световода выведены в крышку, поэтому их включение можно увидеть снаружи.

2) При включенном сетевом напряжении лампа горит зеленым цветом

- Контрольный индикатор направления вращения горит зеленым цветом при включенном сетевом напряжении и правильном направлении вращения. При неправильном направлении вращения индикатор не горит (см. главу Ввод в эксплуатацию).
- Лампа индикации неисправности загорается красным цветом в случае срабатывания встроенной защиты мотора.

## 7 Монтаж и электроподключение



**ОПАСНО! Угроза жизни!**

Монтаж и электроподключение, выполненные ненадлежащим образом, могут создать угрозу жизни. Следует исключить риск получения удара электрическим током.

- Работы по монтажу и электроподключению должен выполнять только квалифицированный персонал в соответствии с действующими предписаниями!
  - Соблюдать предписания по технике безопасности!
  - Соблюдать предписания местных предприятий энергоснабжения!
- Насосы со смонтированным кабелем:**
- Ни в коем случае не тянуть за кабель насоса
  - Не перегибать кабель.
  - Не ставить предметы на кабель

## 7.1 Установка



### **ОСТОРОЖНО! Опасность получения травм!**

**Неправильная установка может привести к травмированию персонала.**

- Существует опасность защемления
- Существует опасность травмирования острыми кромками/заусенцами. **Использовать подходящие средства защиты (напр., перчатки)!**
- Существует опасность травмирования при падении насоса/мотора. **Насос/мотор зафиксировать от падения подходящими грузозахватными средствами.**



### **ВНИМАНИЕ! Риск материального ущерба!**

**Неправильная установка может привести к материальному ущербу.**

- **Установку поручать только квалифицированному персоналу!**
- **Соблюдать национальные и региональные предписания!**
- **При транспортировке насос разрешается переносить только за мотор/корпус насоса. Не удерживать за модуль/клеммную коробку!**
- Установка внутри здания:
  - установить насос в сухом, хорошо вентилируемом помещении. Запрещается эксплуатация при температуре окружающей среды ниже  $-20^{\circ}\text{C}$ .
- Установка вне здания (наружный монтаж):
  - Установить насос в шахте (например: прямок, круглая шахта) с крышкой или в шкафу/в корпусе для защиты от атмосферных воздействий. Запрещается эксплуатация при температуре окружающей среды ниже  $-20^{\circ}\text{C}$ .
  - Исключить попадание прямых солнечных лучей на насос.
  - Защитить насос таким образом, чтобы исключалось засорение канавок для слива конденсата (рис. 6).
  - Защитить насос от дождя. Попадание капающей воды допустимо при условии, что электроподключение выполнено в соответствии с инструкцией по монтажу и эксплуатации и закрыто надлежащим образом.



### **ВНИМАНИЕ! Риск материального ущерба!**

**В случае выхода температуры окружающей среды за предельно допустимые минимальные или максимальные значения обеспечить достаточную вентиляцию/обогрев.**

- Перед установкой насоса выполнить все работы по сварке и пайке.



### **ВНИМАНИЕ! Риск материального ущерба!**

**Загрязнения, присутствующие в трубопроводной системе, могут повредить насос во время эксплуатации. Перед установкой насоса промыть трубопроводную систему.**

- Предусмотреть запорные арматуры перед насосом и позади него.
- Трубопроводы при помощи подходящих приспособлений закрепить на полу, крыше или стене, чтобы вес трубопроводов не передавался на насос.



- При установке на входе в открытые системы от насоса должен быть отведен предохранительный подающий трубопровод (DIN EN 12828).
- В случае необходимости перед установкой одинарного насоса снять обе половины теплоизоляции.
- Монтировать насос в легкодоступном месте, чтобы облегчить в будущем проведение контроля или замены.
- Во время размещения/установки учитывать следующее:
  - Выполнить монтаж, исключая создание напряжений, с горизонтальным расположением вала насоса (см. варианты монтажа согласно рис. 2). Не направлять вниз клеммную коробку мотора; при необходимости следует повернуть корпус мотора, предварительно выкрутив винты с внутренним шестигранником (см. главу 9).
  - Направление потока перекачиваемой среды должно соответствовать символу направления потока на корпусе или фланце насоса.

### 7.1.1 Установка насоса с резьбовым присоединением к трубе

- Перед установкой насоса смонтировать соответствующие резьбовые соединения труб.
- При установке насоса разместить прилагаемые плоские уплотнения между всасывающим/напорным штуцером и резьбовыми соединениями труб.
- Накладные гайки накрутить на резьбу всасывающего/напорного штуцера и затянуть подходящим гаечным или трубным ключом.



#### **ВНИМАНИЕ! Риск материального ущерба!**

**При затягивании резьбовых соединений удерживать насос за мотор. Не удерживать за модуль/клеммную коробку!**

- Проверить герметичность резьбовых соединений труб.
- Одинарный насос:  
Обе половины теплоизоляции перед вводом в эксплуатацию установить на место и сжать таким образом, чтобы направляющие штифты зафиксировались в расположенных напротив них отверстиях.

### 7.1.2 Установка насоса с фланцевым соединением

Установка насосов с комбинированным фланцем PN6/10

(насос с фланцевым соединением от DN 32 до DN 65 включительно)



**ОСТОРОЖНО! Опасность травмирования персонала и материального ущерба!**

**Неквалифицированная установка может привести к повреждению или нарушению герметичности фланцевого соединения. Существует опасность травмирования персонала и материального ущерба при выходе горячей перекачиваемой среды.**

- **Ни в коем случае не соединять друг с другом два комбинированных фланца!**

- Насосы с комбинированным фланцем не допущены для рабочих давлений PN16.
- Использование стопорных элементов (напр., пружинных колец) может привести к негерметичности фланцевого соединения. Поэтому использование их недопустимо. Между головкой болта/гайки и комбинированным фланцем устанавливать прилагаемые подкладные шайбы (рис. 3, поз. 1).
- Допустимые моменты затяжки, приведенные в таблице ниже, запрещается превышать даже при использовании болтов высокой прочности ( $\geq 4.6$ ) – это может привести к сколам в области кромок удлиненных отверстий. При этом снижается усилие предварительной затяжки болтов, и возникает негерметичность фланцевого соединения.
- Использовать болты достаточной длины. Резьба болта должна выступать из гайки как минимум на один виток (рис. 3, поз. 2).

DN 32, 40, 50, 65	Номинальное давление PN 6	Номинальное давление PN 10/16
Диаметр болта	M12	M16
Класс прочности	$\geq 4.6$	$\geq 4.6$
Допустимый момент затяжки	40 Нм	95 Нм
Мин. длина болта для		
• DN 32/DN 40	55 мм	60 мм
• DN 50/DN 65	60 мм	65 мм

DN 80, 100	Номинальное давление PN 6	Номинальное давление PN 10/16
Диаметр болта	M16	M16
Класс прочности	$\geq 4.6$	$\geq 4.6$
Допустимый момент затяжки	95 Нм	95 Нм
Мин. длина болта для		
• DN 80	65 мм	65 мм
• DN 100	70 мм	70 мм

- Между фланцами насоса и контрфланцами установить подходящие плоские уплотнения.
- Болты в 2 шага крест-накрест затянуть с предписанным моментом (см. таблицу 7.1.2).
  - Шаг 1: 0,5 x допустимого момента затяжки
  - Шаг 2: 1,0 x допустимого момента затяжки
- Проверить герметичность фланцевых соединений.
- Одинарный насос:  
Обе половины теплоизоляции перед вводом в эксплуатацию установить на место и сжать таким образом, чтобы направляющие штифты зафиксировались в расположенных напротив них отверстиях.

### 7.1.3 Изоляция насоса в системах охлаждения/кондиционирования

- Насосы серий TOP-S/-SD/-RL-I допущены для применения в системах охлаждения и кондиционирования с температурами перекачиваемых сред до  $-20^{\circ}\text{C}$ .
- Входящие в комплект поставки теплоизоляционные кожухи одинарных насосов допущены для использования только в системах отопления с температурами перекачиваемых сред от  $+20^{\circ}\text{C}$ . Это связано с тем, что кожухи закрывают корпус насоса, не блокируя при этом диффузию.
- При использовании в системах охлаждения и кондиционирования необходимо использовать стандартные антидиффузионные теплоизоляционные материалы.



#### **ВНИМАНИЕ! Риск материального ущерба!**

**Антидиффузионная изоляция, монтируемая на месте эксплуатации системы, должна закрывать корпус насоса только до стыка с мотором.**

**Отверстия для слива конденсата должны оставаться открытыми для обеспечения беспрепятственного отвода конденсата из мотора (рис. 6). Скапливание конденсата в моторе может привести к дефекту электрооборудования.**

### 7.2 Электроподключение



#### **ОПАСНО! Угроза жизни!**

**При неквалифицированном выполнении электроподключения существует угроза жизни вследствие удара электрическим током.**

- Электроподключение и все связанные с ним работы должны выполняться только электромонтером, уполномоченным местным поставщиком электроэнергии, в соответствии с действующими местными предписаниями.
- Перед началом работ на насосе отключить подачу напряжения питания всех фаз. Ввиду имеющегося опасного для людей напряжения прикосновения (конденсаторы) работы на модуле разрешается начинать только спустя 5 минут (только для исполнения 1~). Проверить, все ли соединения (в том числе беспотенциальные контакты) находятся в обесточенном состоянии.
- Не запускать насос, если модуль / клеммная коробка повреждены.
- При недопустимом удалении элементов регулировки и управления с модуля/клеммной коробки существует опасность получения удара электрическим током при соприкосновении с внутренними электрическими компонентами.



#### **ВНИМАНИЕ! Риск материального ущерба!**

**Неквалифицированное электроподключение может привести к материальному ущербу.**

**Подача неправильного напряжения может привести к повреждению мотора!**

- Вид тока и напряжение в сети должны соответствовать данным на фирменной табличке.
- Электроподключение должно осуществляться через постоянную соединительную линию, которая снабжена штепсельным устройством или сетевым выключателем всех фаз с зазором между контактами 3 мм.
- Предохранители со стороны сети: 10 А, инерционного типа.
  - Сдвоенные насосы: оба мотора сдвоенного насоса должны иметь отдельно отключаемую соединительную линию и отдельные предохранители со стороны сети.
- Насосы можно использовать без ограничений в существующих сетях с устройством защитного отключения при перепаде напряжения или без него. При выборе характеристик устройства защитного отключения при перепаде напряжения учитывать количество подключенных насосов и номинальные значения тока моторов.
- При использовании насоса в системах с температурой воды выше 90°C необходимо применять соответствующую термоустойчивую соединительную линию.
- Все соединительные линии необходимо прокладывать таким образом, чтобы они ни в коем случае не касались трубопровода и/или корпуса насоса и мотора.
- Для обеспечения защиты кабельного ввода (PG 13,5) от брызг воды и разгрузки его от натяжения необходимо использовать соединительную линию с внешним диаметром 10 – 12 мм, монтируя ее, как показано на рис. 5. Кроме того, кабель вблизи ввода необходимо свернуть в петлю для отвода накапливающейся воды. Свободные кабельные вводы должны быть закрыты имеющимися уплотнительными шайбами и резьбовыми колпачками.
- Ввод насоса в эксплуатацию допускается только с надлежащим образом привинченной крышкой модуля. Следить за правильной посадкой уплотнения крышки.
- Заземлить насос/систему согласно предписаниям

### 7.2.1 Защита мотора



#### **ОПАСНО! Угроза жизни!**

При неквалифицированном выполнении электроподключения существует угроза жизни вследствие удара электрическим током.

Если сетевая линия и линия WSK объединены в 5-жильном кабеле, то для контроля линии WSK запрещается использовать безопасное малое напряжение.



#### **ВНИМАНИЕ! Риск материального ущерба!**

Отказ от подключения защитного контакта обмотки (WSK, клемма 10 и 15) насоса к устройству защиты мотора может привести к повреждению мотора вследствие температурной перегрузки!

Насос с типом клеммной коробки		Срабатывание	Квитирование неисправности
TOP-S TOP-SD TOP-RL TOP-I	1 ( $P_{1\text{макс.}} \leq 265 \text{ Вт}$ )	Внутреннее отключение подачи напряжения на мотор	Автоматически после охлаждения мотора
1~230 В	2 ( $P_{1\text{макс.}} \leq 265 \text{ Вт}$ )	Внутреннее отключение подачи напряжения на мотор	Автоматически после охлаждения мотора
	3 ( $320 \text{ Вт} \leq P_{1\text{макс.}} \leq 400 \text{ Вт}$ )	WSK и внешнее устройство отключения (SK602(N) / SK622 (N) или другой прибор управления)	После охлаждения мотора при SK602/SK622: вручную на устройстве отключения при SK602N/SK622N: автоматически
	4 ( $320 \text{ Вт} \leq P_{1\text{макс.}} \leq 400 \text{ Вт}$ )	WSK и внешнее устройство отключения (SK602(N) / SK622 (N) или другой прибор управления)	После охлаждения мотора при SK602/SK622: вручную на устройстве отключения при SK602N/SK622N: автоматически
	5 ( $650 \text{ Вт} \leq P_{1\text{макс.}} \leq 960 \text{ Вт}$ )	WSK и внешнее устройство отключения (SK602(N) / SK622 (N) или другой прибор управления)	После охлаждения мотора при SK602/SK622: вручную на устройстве отключения при SK602N/SK622N: автоматически

Насос с типом клеммной коробки		Срабатывание	Квитирование неисправности
TOP-S TOP-SD TOP-I	6 ( $P_{1\text{макс.}} \leq 270 \text{ Вт}$ )	Внутреннее отключение одной фазы мотора	<ul style="list-style-type: none"> <li>• Прервать подачу напряжения</li> <li>• Дать мотору остыть</li> <li>• Включить подачу напряжения</li> </ul>
3~400 В	7 ( $305 \text{ Вт} \leq P_{1\text{макс.}} \leq 3125 \text{ Вт}$ )	WSK и внешнее устройство отключения (SK602(N) / SK622 (N) или другой прибор управления)	После охлаждения мотора при SK602/SK622: вручную на устройстве отключения при SK602N/SK622N: автоматически

- Настройка возможно имеющейся системы отключения при температурной перегрузке должна осуществляться в соответствии с макс. током (см. фирменную табличку) ступени частоты вращения, на которой осуществляется эксплуатация насоса.

#### Устройства защитного отключения мотора

При наличии в существующих системах устройств отключения Wilo SK 602(N) / SK 622(N) насосы с полной защитой мотора (WSK) можно подключать к этим устройствам. Подключение к сети и подключение устройства отключения (см. данные фирменной таблички) должны быть выполнены согласно схеме подключения на рис. 7а.

1~230 В:  $320 \text{ Вт} \leq P_{1\text{макс.}} \leq 400 \text{ Вт}$ , с WSK

### 7.2.2 Эксплуатация частотного преобразователя

Моторы трехфазного тока серии TOP-S/-SD/-D/-I могут быть подключены к частотному преобразователю. При эксплуатации с частотными преобразователями должны применяться выходные фильтры для снижения уровня шумов и предотвращения вредных пиков напряжения. Рекомендуется использовать синус-фильтр для подавления шума (LC-фильтр) вместо  $du/dt$ -фильтра (RC-фильтр).

Должны соблюдаться следующие предельные значения:

- Скорость нарастания напряжения  $du/dt < 500$  В/мкс
- Пики напряжения  $\hat{u} < 650$  В

На присоединительных клеммах насоса недопустимо нарушение следующих нижних предельных значений:

- $U_{\text{мин}} = 150$  В
- $f_{\text{мин}} = 30$  Гц

При низких значениях частоты на выходе частотного преобразователя возможно выключение контрольного индикатора направления вращения.

## 8 Ввод в эксплуатацию



**ОСТОРОЖНО! Опасность травмирования персонала и материального ущерба!**

**Ввод насоса в эксплуатацию без резьбовой пробки с плоским уплотнением недопустим – утечки среды могут привести к материальному ущербу!**

Перед вводом насоса в эксплуатацию убедиться в том, что он надлежащим образом смонтирован и подключен.

### 8.1 Заполнение и удаление воздуха

Заполнение и удаление воздуха из системы осуществлять надлежащим образом. Удаление воздуха из полости ротора выполняется автоматически после непродолжительного времени работы. Кратковременный сухой ход не вредит насосу.



**ОСТОРОЖНО! Опасность травмирования персонала и материального ущерба!**

**Ослабление головки мотора, винта регулировки перепада давления (рис. 3, поз. 3) или фланцевого соединения/резьбового соединения труб в целях удаления воздуха недопустимо!**

- **Опасность обваривания!**

**Выходящая среда может травмировать персонал и нанести материальный ущерб.**

**При открытии винта удаления воздуха возможен выход горячей перекачиваемой среды в жидком или парообразном состоянии либо выброс среды под высоким давлением.**

- **Существует опасность получения ожогов при соприкосновении с насосом! В зависимости от рабочего состояния насоса или установки (температура перекачиваемой среды) весь насос может сильно нагреться.**

У насосов с винтом удаления воздуха (виден на головке мотора; рис. 1, поз. 1) удаление воздуха при необходимости осуществляется следующим образом:

- Выключить насос.
- Закрыть запорную арматуру с напорной стороны.
- Обеспечить защиту электрических компонентов от выходящей воды.
- Винт удаления воздуха (рис. 1, поз. 1) осторожно открыть при помощи подходящего инструмента.



**ВНИМАНИЕ! Риск материального ущерба!**

**При определенных значениях рабочего давления возможно блокирование насоса после открытия винта удаления воздуха.**

**На стороне всасывания насоса должно поддерживаться необходимое входное давление!**

- Отверткой несколько раз осторожно отвести назад вал мотора.
- По истечении 15 – 30 секунд закрыть винт удаления воздуха.
- Включить насос.
- Открыть запорную арматуру.



**УКАЗАНИЕ!** Неполное удаление воздуха приводит к возникновению шумов в насосе и системе. При необходимости повторить операцию.

## 8.2 Контроль направления вращения

- Контроль направления вращения для 3~:  
Направление вращения отображается лампой на клеммной коробке или внутри нее (рис. 4, поз. 1) – в зависимости от типа клеммной коробки. При правильном направлении вращения лампа горит зеленым цветом. При неправильном направлении вращения лампа не горит. Для проверки направления вращения необходимо на короткое время включить насос. При неправильном направлении вращения действовать следующим образом:
  - Обесточить насос.
  - Поменять местами 2 фазы в клеммной коробке.
  - Ввести насос в эксплуатацию.
 Направление вращения мотора должно совпадать с направлением стрелки на фирменной табличке.

### 8.2.1 Переключение частоты вращения



**ОПАСНО! Угроза жизни!**

**При работах на открытой клеммной коробке существует опасность поражения электротоком от находящихся под напряжением соединительных клемм.**

- Отключить подачу напряжения системы и защитить от несанкционированного включения.
- Переключение ступеней во время эксплуатации недопустимо.
- Переключение ступеней должно производиться только специалистами.

**Для насосов 1~ с типами клеммной коробки 1, 3 (рис. 4):**

Отвернуть крепежные винты, снять крышку клеммной коробки и расположенный внутри коробки 3-ступенчатый поворотный переключатель (рис. 4, поз. 3) установить на символ нужной ступени частоты вращения, после чего надлежащим образом закрыть крышку клеммной коробки. Установленную ступень частоты вращения можно распознать через смотровое окошко даже при закрытой крышке клеммной коробки.

**Для насосов 1~ с типами клеммной коробки 2, 4 (рис. 4):**

- Переключение частоты вращения в клеммной коробке:
  - Отвернуть крепежные винты, снять крышку клеммной коробки и, переключив кабельные перемычки в соответствии с типом клеммной коробки 2/4, установить нужную частоту вращения, после чего надлежащим образом закрыть крышку клеммной коробки.
- Внешнее переключение частоты вращения вне клеммной коробки (насосы с кабельным исполнением):
  - Для внешнего переключения ступеней частоты вращения может быть подключен кабель, как показано на схеме на рис. 7b. Отвернуть крепежные винты, снять крышку клеммной коробки, удалить кабельную перемычку, провести кабель через ввод PG и подключить его, после чего надлежащим образом закрыть крышку клеммной коробки. Конец кабеля подключить к внешнему 3-ступенчатому переключателю.



**УКАЗАНИЕ!** При отсутствующей или неправильно установленной кабельной перемычке насос не запускается. Подключение выполняется по типу клеммной коробки 2/4 или согласно схеме на рис. 7b.

**Для насосов 1~ и 3~ с типами клеммной коробки 5, 6, 7 (рис. 4):**

Штекер переключения в клеммной коробке может быть установлен максимум на две или три ступени (в зависимости от типа клеммной коробки). Отвернуть крепежные винты, снять крышку клеммной коробки, штекер переключения (рис. 4, поз. 3) при отключенном насосе извлечь из гнезда и подключить таким образом, чтобы маркировка штекера указывала на символ нужной ступени частоты вращения. Установленную ступень частоты вращения можно распознать через смотровое окошко даже при закрытой крышке клеммной коробки.



**УКАЗАНИЕ!** При одновременной эксплуатации двух насосов сдвоенного насоса установленные ступени частоты вращения обоих насосов должны совпадать.



### 8.3 Вывод из эксплуатации

Перед проведением работ по техническому обслуживанию и ремонту, а также перед демонтажом насос должен быть выведен из эксплуатации.



#### **ОПАСНО! Угроза жизни!**

При работе с электрическими устройствами существует угроза жизни вследствие удара электрическим током.

- Работы на электрических компонентах насоса разрешается выполнять исключительно квалифицированному электромонтеру.
- При проведении любых работ по техническому обслуживанию и ремонту следует обесточить насос и предохранить его от несанкционированного включения.



#### **ОСТОРОЖНО! Опасность получения ожогов!**

В зависимости от рабочего состояния насоса или установки (температура перекачиваемой среды) весь насос может сильно нагреться. Существует опасность получения ожогов при соприкосновении с насосом. Дать остыть установке и насосу до температуры в помещении.

## 9 Техническое обслуживание

Перед началом работ по техобслуживанию, очистке и ремонту ознакомиться с содержанием глав «Вывод из эксплуатации» и «Демонтаж/монтаж мотора». Следовать указаниям по технике безопасности, приведенным в главах 2.6, 7 и 8.

После успешно проведенных работ по техническому обслуживанию и ремонту смонтировать и/или подключить насос согласно главе «Монтаж и электроподключение». Включение установки выполняется согласно главе «Ввод в эксплуатацию».

## 9.1 Демонтаж/монтаж мотора



**ОСТОРОЖНО!** Опасность получения травм!

- Существует опасность получения ожогов при соприкосновении с насосом!

В зависимости от рабочего состояния насоса или установки (температура перекачиваемой среды) весь насос может сильно нагреться.

- При высокой температуре перекачиваемой среды и высоком давлении в системе существует опасность обваривания выбрасываемой горячей средой.

Перед демонтажом мотора закрыть имеющиеся запорные арматуры с обеих сторон насоса, дать насосу остыть до температуры в помещении и опорожнить перекрытый участок системы. При отсутствии запорных арматур опорожнить всю систему.

- Учитывать указания производителя и данные паспортов безопасности в отношении возможных присадок в системе.
- Опасность травмирования при падении мотора после откручивания крепежных винтов. Соблюдать национальные предписания по технике безопасности, а также возможно имеющиеся внутренние рабочие и эксплуатационные инструкции пользователя. При необходимости использовать средства защиты!
- Узел ротора при монтаже/демонтаже головки мотора может выпасть и травмировать людей. Не поворачивать головку мотора рабочим колесом вниз.

Для изменения позиции только клеммной коробки не требуется полностью извлекать мотор из корпуса насоса. Мотор можно повернуть в нужную позицию непосредственно на корпусе насоса (допустимые варианты монтажа см. на рис. 2).



**ВНИМАНИЕ!** Риск материального ущерба!

В случае отсоединения головки мотора от корпуса насоса в целях проведения техобслуживания или ремонта уплотнительное кольцо, расположенное между головкой мотора и корпусом насоса, заменить новым кольцом. При монтаже головки мотора следить за правильностью положения уплотнительного кольца.

- Для отсоединения мотора отвернуть 4 винта с внутренним шестигранником.



**ВНИМАНИЕ!** Риск материального ущерба!

Не допускать повреждения уплотнительного кольца, расположенного между головкой мотора и корпусом насоса. Уплотнительное кольцо должно находиться в отогнутой кромке подшипникового щита, обращенной к рабочему колесу.

- По завершении монтажа крест-накрест затянуть 4 винта с внутренним шестигранником.
- Ввод насоса в эксплуатацию описан в главе 8.

## 10 Неисправности, причины и способы устранения

**Устранение неисправностей следует поручать только квалифицированному персоналу! Соблюдать указания по технике безопасности, приведенные в главе 9!**

Неисправность	Причина	Способ устранения
Шумы, исходящие от системы.	Воздух в системе.	Удалить воздух из системы.
	Слишком большой расход насоса.	Уменьшить мощность насоса, переключив его на меньшую ступень частоты вращения.
	Слишком большой напор насоса.	Уменьшить мощность насоса, переключив его на меньшую ступень частоты вращения.
Насос излишне шумит.	Кавитация из-за недостаточного входного давления.	Проверить поддержание постоянного уровня давления/входное системное давление; при необходимости увеличить давление в пределах допустимого диапазона.
	Посторонние тела в корпусе насоса или на рабочем колесе.	Удалить посторонние тела после демонтажа крепежного комплекта.
	Воздух в насосе.	Удалить воздух из насоса/системы.
	Запорные арматуры системы не полностью открыты.	Полностью открыть запорные арматуры.
Недостаточная мощность насоса.	Посторонние тела в корпусе насоса или на рабочем колесе.	Удалить посторонние тела после демонтажа крепежного комплекта.
	Неправильное направление подачи.	Поменять местами стороны нагнетания и всасывания насоса. Соблюдать символ направления потока на корпусе или фланце насоса.
	Запорные арматуры системы не полностью открыты.	Полностью открыть запорные арматуры.
	Неправильное направление вращения.	Изменить электроподключение в клеммной коробке: Соблюдать направление, указанное стрелкой на фирменной табличке.
	<b>(только для 3~), тип клеммной коробки 6/7:</b>	
	Лампа не горит	Поменять местами две фазы на сетевых клеммах.

Неисправность	Причина	Способ устранения
Насос не работает, несмотря на подачу электроэнергии.	Неисправен/сработал электрический предохранитель.	Заменить/включить электрический предохранитель. При повторном срабатывании предохранителя: <ul style="list-style-type: none"> <li>• Проверить насос на наличие дефекта электрооборудования.</li> <li>• Проверить сетевой кабель к насосу и электроподключение.</li> </ul>
	Сработало устройство защитного отключения при перепаде напряжения.	Включить устройство защитного отключения при перепаде напряжения. При повторном срабатывании устройства защитного отключения при перепаде напряжения: <ul style="list-style-type: none"> <li>• Проверить насос на наличие дефекта электрооборудования.</li> <li>• Проверить сетевой кабель к насосу и электроподключение.</li> </ul>
	Пониженное напряжение	Проверить напряжение на насосе (см. фирменную табличку).
	Повреждение обмотки	Связаться с техническим отделом.
	Неисправность клеммной коробки.	Связаться с техническим отделом.
	Неисправность конденсатора (только для 1~). Тип клеммной коробки 1/2/3/4/5	Заменить конденсатор.
	Кабельная перемычка переключения частоты вращения не установлена/установлена неправильно. Тип клеммной коробки /2/4	Надлежащим образом установить кабельную перемычку, см. рис. 7b
	Не установлен штекер переключения частоты вращения. Тип клеммной коробки 5/6/7	Установить штекер переключения частоты вращения.

Неисправность Насос не работает, несмотря на подачу электроэнергии.								
Причина	<b>Защита мотора отключила насос по следующим причинам:</b>							
	а) При отключении из-за гидравлической перегрузки насоса.	б) При отключении из-за блокировки насоса.	в) При отключении из-за слишком высокой температуры перекачиваемой среды.	г) При отключении из-за слишком высокой температуры окружающей среды.				
Способ устранения	а) Уменьшить нагрузку на насос до рабочей точки, находящейся на характеристике.	б) Вывернуть винт удаления воздуха (виден извне) из насоса. Вращая шлицевой конец вала отверткой, проверить ход мотора насоса или деблокировать вал. <b>Альтернатива:</b> Демонтаж головки мотора и проверка; при необходимости выполнить деблокирование, вращая рабочее колесо. Если блокировку не удастся устранить, обратиться в технический отдел.	в) Уменьшить температуру перекачиваемой среды, см. данные на фирменной табличке.	г) Уменьшить температуру окружающей среды (например, изолированием трубопроводов и арматур).				
	Индикация	Лампа в клеммной коробке						
		1	2	3	4	5	6	7
		-	-	-	-	зеленый	зеленый	зеленый
Квитирование неисправности	<b>Тип клеммной коробки 1/2:</b>							
	Автоматический сброс; после охлаждения мотора насос запускается автоматически.							
	<b>Тип клеммной коробки 3/4/5/7:</b>							
	Если WSK подключен к внешнему прибору управления, выполнить сброс на приборе. На приборе управления SK602N / SK622N квитирование после охлаждения мотора осуществляется автоматически.							
	<b>Тип клеммной коробки 6:</b>							
	После срабатывания реле мотора отключить подачу напряжения. Дать насосу охладиться в течение 8 – 10 минут, после чего снова включить напряжение питания.							

**Если устранить эксплуатационную неисправность не удастся, следует обратиться в специализированную мастерскую или в ближайшее представительство или технический отдел Wilo.**

## 11 Запчасти

Заказ запчастей осуществляется через местную специализированную мастерскую и/или технический отдел фирмы Wilo.

Во избежание необходимости в уточнениях или ошибочных поставках при каждом заказе следует указывать все данные фирменной таблички.

## 12 Утилизация

Благодаря правильной утилизации и надлежащему вторичному использованию данного изделия можно избежать ущерба окружающей среде и нарушения здоровья людей.

1. Для утилизации данного изделия, а также его частей следует привлекать государственные или частные предприятия по утилизации.
2. Дополнительную информацию о надлежащей утилизации можно получить в муниципалитете, службе утилизации или там, где изделие было куплено.



### УКАЗАНИЕ!

Насос не подлежит утилизации вместе с бытовыми отходами!

Дополнительную информацию о вторичном использовании см. на сайте [www.wilo-recycling.com](http://www.wilo-recycling.com)

**Возможны технические изменения!**

**DE Herstellereklärung**  
**EN Manufacturer Declaration**  
**FR Déclaration Fabricant**

Hiermit erklären wir, dass die Nassläufer-Umwälzpumpen der Baureihen:  
*Herewith, we declare that the glandless circulating pumps of the series:*  
*Par le présent, nous déclarons que les circulateurs des séries :*

**TOP-S**  
**TOP-SD**  
**TOP-RL**  
**TOP-I**

(Die Seriennummer ist auf dem Typenschild des angegeben. /  
*The serial number is marked on the product site. /*  
*Le numéro de série est inscrit sur la plaque signalétique du produit).*

in der gelieferten Ausführung in Übereinstimmung mit den Sicherheits- und Gesundheitsanforderungen der folgenden europäischen Bestimmungen konstruiert wurden:  
*in their delivered stateare designed in accordance with the helth and safety requirements of the following european provisions:*  
*dans leur état de livraison, sont construits en conformité aux prescriptions de santé et de sécurité des dispositions européennes suivantes:*

**Maschinenrichtlinie** 2006/42/EG  
**Machinery directive** 2006/42/EC  
**Directives relatives aux machines** 2006/42/CE

und gemäß Anhang I, § 1.5.1 die Schutzziele der **Niederspannungsrichtlinie 2006/95/EG** eingehalten werden /  
*and accordingto the annex I, §. 1.5.1, comply with the safety objectives of the **Low Voltage Directive 2006/95/EC** /*  
*et, suivant l'annexe I, § 1.5.1, respectent les objectifs de sécurité de la **Directive Bbasse Tension 2006/95/CE**.*

**Elektromagnetische Verträglichkeit – Richtlinie** 2004/108/EG  
**Electromagnetic compatibility – directive** 2004/108/EC  
**Directive compatibilité électromagnétique** 2004/108/CE

sowie die angewendeten internationalen Normen, insbesondere:  
*as well as following relevant international standards:*  
*ainsi qu'aux normes internationales suivantes:*

**EN 809+A1**  
**ISO 12100**  
**IEC 60335-2-51**

Dortmund, 15.03.2013



Holger Herchenhein  
Group Quality Manager

**wilo**

WILO SE  
Nortkirchenstraße 100  
44263 Dortmund  
Germany

Document: 2117858.1  
(DC 2015112.2)

## Дополнительная информация:

### I. Месяц и год изготовления

Дата изготовления указывается в соответствии с международным стандартом ISO 8601 и находится на заводской табличке оборудования:  
Например: YwWW = 14w30

YY = год изготовления  
w = символ "Неделя"  
WW = неделя изготовления

### II. Сведения об обязательной сертификации

Сертификат соответствия  
№ TC RU C-DE.AB24.B.01950,  
срок действия с 26.12.2014 по 25.12.2019,  
Выдан органом по сертификации продукции  
ООО «СП СТАНДАРТ ТЕСТ», город Москва.

Оборудование соответствует требованиям  
Технического Регламента Таможенного Союза:  
ТР ТС 010/2011 «О безопасности машин и  
оборудования».



### III. Информация о производителе и официальных представительствах

1. Информация об изготовителе.  
Изготовитель: WILO SE (ВИЛО СЕ)  
Страна производства указана на заводской  
табличке оборудования.

2. Официальные представительства на  
территории Таможенного Союза.

Россия:  
ООО "ВИЛО РУС", 123592, г. Москва, ул.  
Кулакова, д. 20,  
Телефон +7 495 781 06 90,  
Факс + 7 495 781 06 91,  
E-mail: wilo@wilo.ru

Беларусь:  
ИООО "ВИЛО БЕЛ", 220035, г. Минск  
ул. Тимирязева, 67, офис 1101, п/я 005  
Телефон: 017 228-55-28  
Факс: 017 396-34-66  
E-mail: wilo@wilo.by

Казахстан:  
ТОО "WILO Central Asia", 050002, г. Алматы,  
Джангильдина, 31  
Телефон +7 (727) 2785961  
Факс +7 (727) 2785960  
E-mail: info@wilo.kz

### IV. Дополнительная информация к инструкции по монтажу и эксплуатации

#### 1. Срок хранения

Новые насосы могут храниться как минимум в течение 1 года.  
Во время транспортировки и хранения насос должен быть защищен от влажности, мороза и механических повреждений. Температура не должна превышать +60°C, а в случае электронных насосов +40°C.

#### 2. Срок службы оборудования

Не менее 10 лет, в зависимости от условий эксплуатации и выполнения всех требований, указанных в инструкции по монтажу и эксплуатации на оборудование.

#### 3. Безопасная утилизация

Благодаря правильной утилизации и надлежащему вторичному использованию данного изделия предотвращается нанесение ущерба окружающей среде и опасности для здоровья персонала. Правила утилизации требуют опорожнения и очистки, а также демонтажа оборудования.  
Собрать смазочный материал. Выполнить сортировку деталей по материалам (металл, пластик, электроника).

1. Для утилизации данного изделия, а также его частей следует привлекать государственные или частные предприятия по утилизации.
2. Дополнительную информацию по надлежащей утилизации можно получить в муниципалитете, службе утилизации или в месте, где изделие было куплено.



УКАЗАНИЕ:

Насос не подлежит утилизации вместе с бытовыми отходами!

Более подробную информацию по теме вторичного использования см. на [www.wilo-recycling.com](http://www.wilo-recycling.com)



# Wilo – International (Subsidiaries)

## Argentina

WILO SALMSON  
Argentina S.A.  
C1295ABI Ciudad  
Autónoma de Buenos Aires  
T +54 11 4361 5929  
info@salmson.com.ar

## Australia

WILO Australia Pty Limited  
Murrarie, Queensland,  
4172  
T +61 7 3907 6900  
chris.dayton@wilo.com.au

## Austria

WILO Pumpen  
Österreich GmbH  
2351 Wiener Neudorf  
T +43 507 507-0  
office@wilo.at

## Azerbaijan

WILO Caspian LLC  
1065 Baku  
T +994 12 5962372  
info@wilo.az

## Belarus

WILO Bel IOOO  
220035 Minsk  
T +375 17 3963446  
wilo@wilo.by

## Belgium

WILO NV/SA  
1083 Ganshoren  
T +32 2 4823333  
info@wilo.be

## Bulgaria

WILO Bulgaria EOOD  
1125 Sofia  
T +359 2 9701970  
info@wilo.bg

## Brazil

WILO Comercio e  
Importacao Ltda  
Jundiá – São Paulo – Brasil  
13.213-105  
T +55 11 2923 9456  
wilo@wilo-brasil.com.br

## Canada

WILO Canada Inc.  
Calgary, Alberta T2A 5L7  
T +1 403 2769456  
info@wilo-canada.com

## China

WILO China Ltd.  
101300 Beijing  
T +86 10 58041888  
wilobj@wilo.com.cn

## Croatia

WILO Hrvatska d.o.o.  
10430 Samobor  
T +38 51 3430914  
wilo-hrvatska@wilo.hr

## Cuba

WILO SE  
Oficina Comercial  
Edificio Simona Apto 105  
Siboney, La Habana. Cuba  
T +53 5 2795135  
T +53 7 272 2330  
raul.rodriguez@wilo-cuba.com

## Czech Republic

WILO CS, s.r.o.  
25101 Cestlice  
T +420 234 098711  
info@wilo.cz

## Denmark

WILO Danmark A/S  
2690 Karlslunde  
T +45 70 253312  
wilo@wilo.dk

## Estonia

WILO Eesti OÜ  
12618 Tallinn  
T +372 6 509780  
info@wilo.ee

## Finland

WILO Finland OY  
02330 Espoo  
T +358 207401540  
wilo@wilo.fi

## France

WILO Salmson France S.A.S.  
53005 Laval Cedex  
T +33 2435 95400  
info@wilo.fr

## Great Britain

WILO (U.K.) Ltd.  
Burton Upon Trent  
DE14 2WJ  
T +44 1283 523000  
sales@wilo.co.uk

## Greece

WILO Hellas SA  
14569 Anixi (Attika)  
T +302 10 6248300  
wilo.info@wilo.gr

## Hungary

WILO Magyarország Kft  
2045 Törökbálint  
(Budapest)  
T +36 23 889500  
wilo@wilo.hu

## India

Mather and Platt Pumps Ltd.  
Pune 411019  
T +91 20 27442100  
services@matherplatt.com

## Indonesia

PT. WILO Pumps Indonesia  
Jakarta Timur, 13950  
T +62 21 7247676  
citrawilo@cbn.net.id

## Ireland

WILO Ireland  
Limerick  
T +353 61 227566  
sales@wilo.ie

## Italy

WILO Italia s.r.l.  
20068 Peschiera Borromeo  
(Milano)  
T +39 25538351  
wilo.italia@wilo.it

## Kazakhstan

WILO Central Asia  
050002 Almaty  
T +7 727 2785961  
info@wilo.kz

## Korea

WILO Pumps Ltd.  
618-220 Gangseo, Busan  
T +82 51 950 8000  
wilo@wilo.co.kr

## Latvia

WILO Baltic SIA  
1019 Riga  
T +371 6714-5229  
info@wilo.lv

## Lebanon

WILO LEBANON SARKL  
Jdeideh 1202 2030  
Lebanon  
T +961 1 888910  
info@wilo.com.lb

## Lithuania

WILO Lietuva UAB  
03202 Vilnius  
T +370 5 2136495  
mail@wilo.lt

## Morocco

WILO Maroc SARKL  
20250 Casablanca  
T +212 (0) 5 22 66 09 24  
contact@wilo.ma

## The Netherlands

WILO Nederland B.V.  
1551 NA Westzaan  
T +31 88 9456 000  
info@wilo.nl

## Norway

WILO Norge AS  
0975 Oslo  
T +47 22 804570  
wilo@wilo.no

## Poland

WILO Polska Sp. z o.o.  
05-506 Lesznowola  
T +48 22 7026161  
wilo@wilo.pl

## Portugal

Bombas Wilo – Salmson  
– Sistemas Hidraulicos Lda.  
4050-040 Porto  
T +351 22 2080350  
bombas@wilo.pt

## Romania

WILO Romania s.r.l.  
077040 Com. Chiajna  
Jud. Ilfov  
T +40 21 3170164  
wilo@wilo.ro

## Russia

WILO Rus ooo  
123592 Moscow  
T +7 495 7810690  
wilo@wilo.ru

## Saudi Arabia

WILO ME – Riyadh  
Riyadh 11465  
T +966 1 4624430  
wshoula@watanaiind.com

## Serbia and Montenegro

WILO Beograd d.o.o.  
11000 Beograd  
T +381 11 2851278  
office@wilo.rs

## Slovakia

WILO CS s.r.o., org. Zložka  
83106 Bratislava  
T +421 2 33014511  
info@wilo.sk

## Slovenia

WILO Adriatic d.o.o.  
1000 Ljubljana  
T +386 1 5838130  
wilo.adriatic@wilo.si

## South Africa

Salmson South Africa  
2065 Sandton  
T +27 11 6082780  
patrick.hulley@  
salmson.co.za

## Spain

WILO Ibérica S.A.  
28806 Alcalá de Henares  
(Madrid)  
T +34 91 8797100  
wilo.iberica@wilo.es

## Sweden

WILO NORDIC AB  
35033 Växjö  
T +46 470 727600  
wilo@wilo.se

## Switzerland

EMB Pumpen AG  
4310 Rheinfelden  
T +41 61 83680-20  
info@emb-pumpen.ch

## Taiwan

WILO Taiwan CO., Ltd.  
24159 New Taipei City  
T +886 2 2999 8676  
nelson.wu@wilo.com.tw

## Turkey

WILO Pompa Sistemleri  
San. ve Tic. A.Ş.,  
34956 İstanbul  
T +90 216 2509400  
wilo@wilo.com.tr

## Ukraine

WILO Ukraina t.o.w.  
08130 Kiev  
T +38 044 3937384  
wilo@wilo.ua

## United Arab Emirates

WILO Middle East FZE  
Jebel Ali Free Zone–South  
PO Box 262720 Dubai  
T +971 4 880 91 77  
info@wilo.ae

## USA

WILO USA LLC  
Rosemont, IL 60018  
T +1 866 945 6872  
info@wilo-usa.com

## Vietnam

WILO Vietnam Co Ltd.  
Ho Chi Minh City, Vietnam  
T +84 8 38109975  
nkminh@wilo.vn

# wilo

Pioneering for You

**TM.by**  
ONLINE STORE

<https://tm.by>  
Интернет-магазин

WILO SE  
Nortkirchenstraße 100  
D-44263 Dortmund  
Germany  
T +49(0)231 4102-0  
F +49(0)231 4102-7363  
wilo@wilo.com  
www.wilo.com