

## Wilo-TOP-Z



**sv** Monterings- och skötselanvisning  
**fi** Asennus- ja käyttöohje  
**hu** Beépítési és üzemeltetési utasítás  
**pl** Instrukcja montażu i obsługi  
**cs** Návod k montáži a obsluze

**ru** Инструкция по монтажу и эксплуатации  
**lv** Uzstādīšanas un ekspluatācijas instrukcija  
**sk** Návod na montáž a obsluhu  
**uk** Інструкція з монтажу та експлуатації  
**ro** Instrucțiunile de montaj și exploatare

2 189 536-Ed.01 / 2017-03-Wilo

Fig. 1:

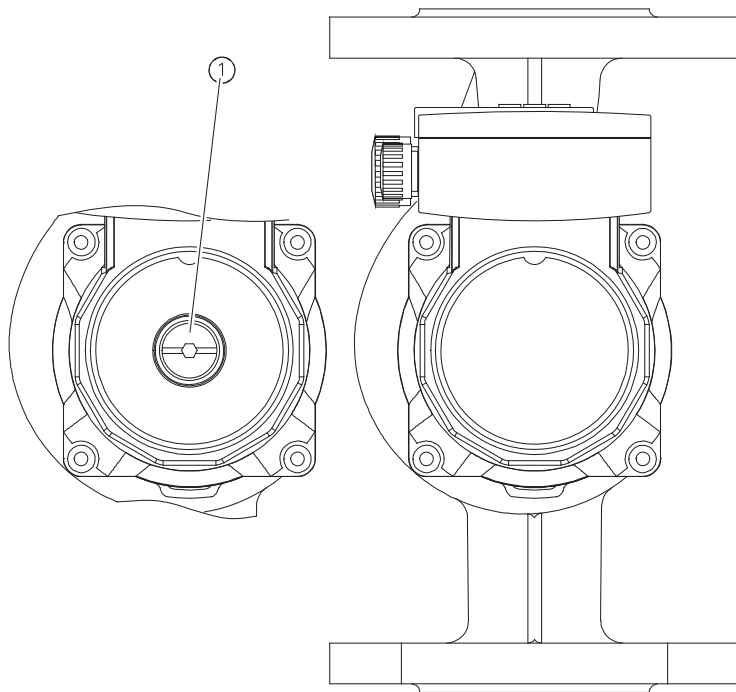


Fig. 2:

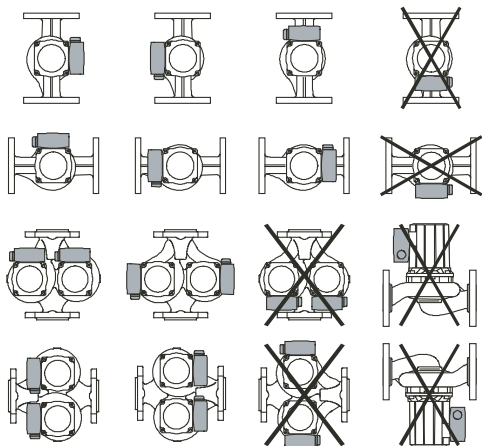


Fig. 3:

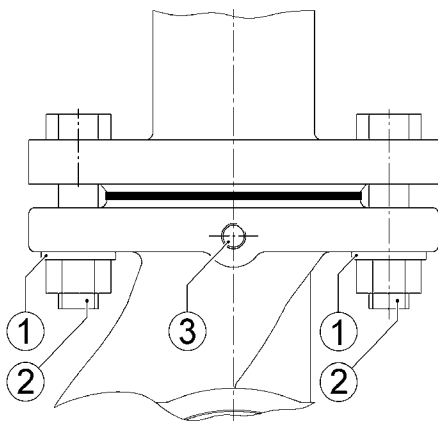


Fig. 4: 1~

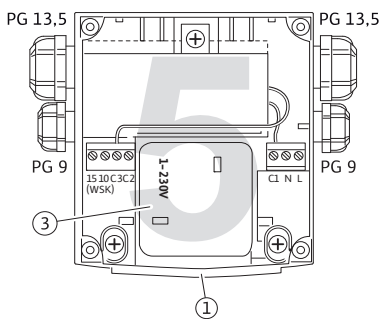
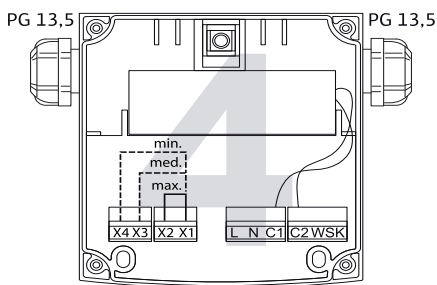
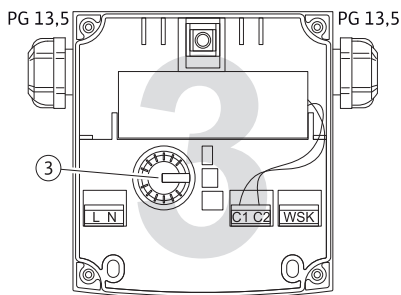
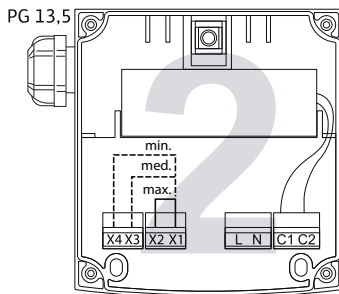
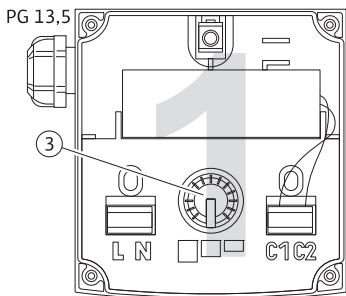


Fig. 4: 3~

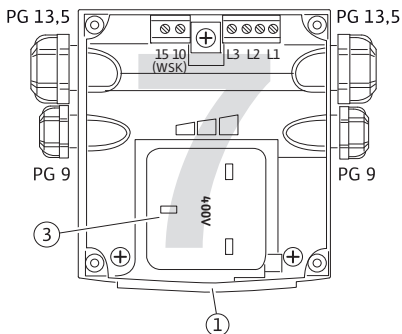
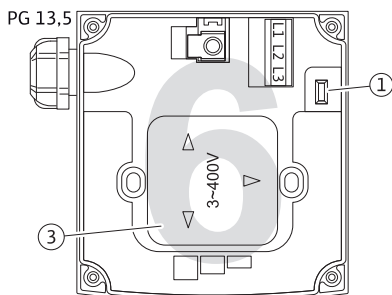


Fig. 5:

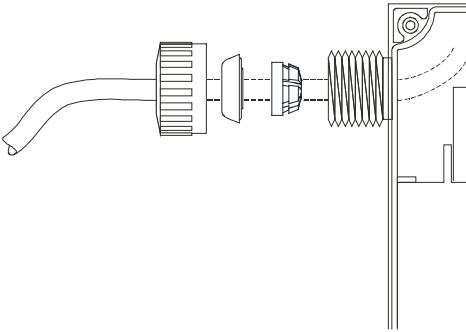


Fig. 6:

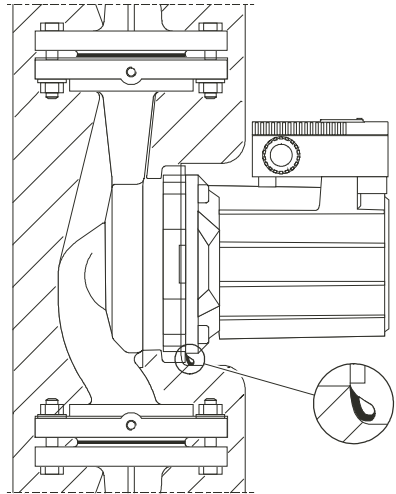


Fig. 7a:

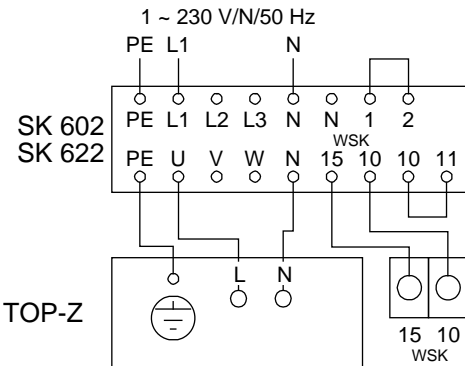
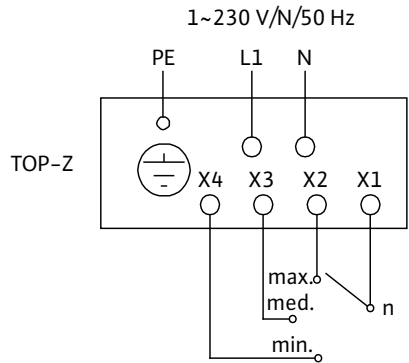


Fig. 7b:



## 1 Общая информация

### Информация об этом документе

Оригинал инструкции по монтажу и эксплуатации составлен на немецком языке. Все остальные языки настоящей инструкции являются переводом оригинальной инструкции по эксплуатации.

Инструкция по монтажу и эксплуатации является составной частью изделия. Поэтому ее всегда следует держать рядом с изделием. Точное соблюдение данной инструкции является обязательным условием использования изделия по назначению и правильного обслуживания. Инструкция по монтажу и эксплуатации соответствует исполнению изделия, а также состоянию основных положений и норм техники безопасности на момент печати.

Сертификат соответствия директивам ЕС

Копия сертификата соответствия директивам ЕС является составной частью настоящей инструкции по эксплуатации. При внесении технических изменений в указанную там конструкцию без согласования с изготовителем или при несоблюдении содержащихся в инструкции по эксплуатации указаний по безопасности изделия/персонала данный сертификат теряет свою значимость.

## 2 Безопасность

Данная инструкция по эксплуатации содержит основополагающие указания, которые необходимо соблюдать при монтаже, эксплуатации и техническом обслуживании. Поэтому данную инструкцию по эксплуатации обязательно должны прочитать монтажники, а также специалисты/пользователи перед монтажом и вводом в эксплуатацию.

Необходимо не только соблюдать общие указания по технике безопасности, приведенные в данном разделе безопасности, но и специальные указания по технике безопасности, приведенные в других разделах под следующими символами опасности.

### 2.1 Обозначения указаний в инструкции по эксплуатации

#### Символы



Общий символ опасности



Опасность поражения электрическим током



ПОЛЕЗНОЕ УВЕДОМЛЕНИЕ:

**Сигнальные слова:**

**ОПАСНО!**

**Чрезвычайно опасная ситуация.**

**Несоблюдение приводит к смерти или тяжелейшим травмам.**

**ОСТОРОЖНО!**

**Пользователь может получить (тяжелые) травмы. Символ «Осторожно» указывает на вероятность получения (тяжелых) травм при несоблюдении указания.**

**ВНИМАНИЕ!**

**Существует опасность повреждения изделия/установки. Предупреждение «Внимание» относится к возможным повреждениям изделия при несоблюдении указаний.**

УВЕДОМЛЕНИЕ: Полезное уведомление по обращению с изделием. Оно также указывает на возможные сложности.

Указания, размещенные непосредственно на изделии, например,

- стрелка направления вращения, символ направления потока,
  - обозначения подсоединений,
  - Фирменная табличка,
  - предупреждающие наклейки
- необходимо обязательно соблюдать и поддерживать в полностью читаемом состоянии.

## 2.2 Квалификация персонала

Персонал, выполняющий монтаж, управление и техническое обслуживание, должен иметь соответствующую квалификацию для выполнения работ. Сферы ответственности, обязанности и контроль над персоналом должны быть регламентированы пользователем. Если персонал не обладает необходимыми знаниями, необходимо обеспечить его обучение и инструктаж. При необходимости пользователь может поручить это изготовителю изделия.

## 2.3 Опасности при несоблюдении указаний по технике безопасности

Несоблюдение указаний по технике безопасности может быть опасным для людей, окружающей среды и изделия/установки. Несоблюдение указаний по технике безопасности ведет к потере всех прав на возмещение убытков.

Несоблюдение предписаний по технике безопасности может, в частности, повлечь за собой следующие опасности:

- опасности для персонала в результате электрических, механических и бактериологических воздействий;
- опасности для окружающей среды при утечках опасных материалов;
- материальный ущерб;
- отказ важных функций изделия/установки;
- сбой в выполнении методик по техническому обслуживанию и ремонту.

#### **2.4 Выполнение работ с осознанием безопасности**

Должны соблюдаться указания по технике безопасности, приведенные в настоящей инструкции по эксплуатации, существующие национальные предписания по технике безопасности, а также возможные внутренние рабочие и эксплуатационные инструкции пользователя.

#### **2.5 Указания по технике безопасности для пользователя**

Детям от 8 лет и старше, а также лицам с ограниченными физическими, сенсорными или умственными способностями или с недостатком опыта и знаний разрешено использовать данное устройство исключительно под контролем или, если они проинструктированы о порядке безопасного применения устройства и понимают опасности, связанные с ним. Детям запрещается играть с устройством. Детям разрешается выполнять очистку и уход за устройством только под контролем.

- Если горячие или холодные компоненты изделия/установки являются источником опасности, то на месте эксплуатации они должны быть защищены от контакта.
- Защиту от случайного прикосновения к движущимся компонентам (напр., муфтам) запрещается снимать во время эксплуатации изделия.
- Отводите утечки опасных перекачиваемых жидкостей (напр., взрывоопасных, ядовитых, горячих и т. д.) таким образом, чтобы не создавать опасности для людей и окружающей среды. Должны соблюдаться национальные официальные предписания.
- Принципиально запрещается держать вблизи изделия легковоспламеняющиеся материалы.
- Следует исключить угрозу поражения электрическим током. Обеспечьте соблюдение всех общих предписаний (напр. IEC, VDE и т. п.), а также местных предприятий энергоснабжения.

#### **2.6 Указания по технике безопасности при проведении работ по монтажу и техническому обслуживанию**

Пользователь обязан обеспечить проведение всех работ по монтажу и техническому обслуживанию компетентными и квалифицированными специалистами, прошедшими должное обучение и внимательно изучившими инструкцию по эксплуатации.

Работы разрешено выполнять только на изделии/установке в остановленном состоянии. Необходимо обязательно соблюдать последовательность действий по остановке изделия/установки, приведенную в инструкции по монтажу и эксплуатации.

Сразу по завершении работ все предохранительные и защитные устройства должны быть установлены на свои места и/или приведены в действие.

## 2.7 Самовольное изменение конструкции и изготовление запасных частей

Самовольное изменение конструкции и изготовление запасных частей нарушает безопасность изделия/персонала и лишает силы приведенные изготовителем сертификаты относительно безопасности.

Внесение изменений в конструкцию изделия допускается только при согласовании с производителем. Оригинальные запасные части и разрешенные изготовителем принадлежности служат обеспечению безопасности. При использовании других частей изготовитель не несет ответственности за возможные последствия.

## 2.8 Недопустимые режимы работы

Надежность эксплуатации поставленного изделия гарантирована только при условии использования изделия по назначению в соответствии с разделами 4 и 5 инструкции по эксплуатации. При эксплуатации ни в коем случае не выходить за рамки предельных значений, указанных в каталоге / листе данных.

## 3 Транспортировка и временное хранение

При получении следует немедленно проверить изделие и транспортную упаковку на предмет повреждений. В случае обнаружения повреждений, полученных при транспортировке, принять необходимые меры и обратиться к экспедитору в установленный срок.



**ВНИМАНИЕ! Опасность травмирования персонала и материального ущерба!**

**Выполненные ненадлежащим образом транспортировка и временное хранение могут привести к материальному ущербу и травмированию персонала.**

- При транспортировке и временном хранении насос, вкл. упаковку, следует предохранять от воздействия влаги, мороза и механических повреждений.
- После ввода в действие (например, пробного запуска) насос тщательно высушить и хранить не более 6 месяцев.
- Размокшая упаковка теряет свою прочность, что может привести к выпадению изделия и травмированию персонала.



- При транспортировке насос разрешается переносить только за корпус электродвигателя/насоса, ни в коем случае не за модуль/клеммную коробку, кабель или расположенный снаружи конденсатор.
- После извлечения изделия из упаковки следует избегать загрязнения и/или заражения!

#### 4 Применение по назначению

Циркуляционные насосы используются для перекачивания жидкостей в циркуляционных системах питьевого водоснабжения.

### 5 Характеристики изделия

#### 5.1 Расшифровка наименования

Пример: TOP-Z 20/4 EM	
TOP	Циркуляционный насос с мокрым ротором
Z	-Z= одинарный насос для циркуляционных систем питьевого водоснабжения
20	Резьбовое соединение [мм]: 20 (Rp ¾), 25 (Rp 1), 30 (Rp 1¼) Фланцевое соединение: DN 40, 50, 65, 80 Комбинированный фланец (PN 6/10): DN 32, 40, 50, 65
/4	Максимальный напор в [м] при Q = 0 м³/ч
EM	EM= однофазный электродвигатель DM= трехфазный электродвигатель

#### 5.2 Технические характеристики

Макс. расход	В зависимости от типа насоса, см. каталог
Макс. напор	В зависимости от типа насоса, см. каталог
Частота вращения	В зависимости от типа насоса, см. каталог
Сетевое напряжение	1~ 230 В согл. DIN IEC 60038 3~ 400 В согл. DIN IEC 60038 3~ 230 В согл. DIN IEC 60038 (опционально со штекером переключения) Другие напряжения см. на фирменной табличке
Номинальный ток	См. фирменную табличку
Частота	См. фирменную табличку (50 Гц)
Класс нагревостойкости изоляции	См. фирменную табличку
Класс защиты	См. фирменную табличку
Потребляемая мощность P <sub>1</sub>	См. фирменную табличку
Номинальные диаметры	См. расшифровку наименования
Присоединительные фланцы	См. расшифровку наименования
Масса насоса	В зависимости от типа насоса, см. каталог

5.2 Технические характеристики	
Допустимая температура окружающей среды	От -20 до +40 °C
Макс. относит. влажность воздуха	≤ 95 %
Допустимые перекачиваемые жидкости	Питьевая вода и вода для предприятий пищевой промышленности согл. Директиве ЕС о питьевой воде. Выбор материалов для насосов происходит в соответствии с современным уровнем техники и соблюдением положений Федеральной экологической службы Германии (UBA), которые упоминаются в Предписании о питьевой воде (TrinkwV). Химические дезинфицирующие средства могут нанести вред материалам
Допустимая температура перекачиваемой жидкости	<b>Питьевая вода:</b> До 20 °d: макс. +80 °C (кратковременно (2 ч): +110 °C) <b>Исключение:</b> TOP-Z / TOP-I 20/4 и 25/6: До 18 °d: макс. +65 °C (кратковременно (2 ч): +80 °C)
Макс. допустимое рабочее давление	См. фирменную табличку
Уровень звукового давления эмиссии	< 50 дБ (A) (в зависимости от типа насоса)
Создаваемые помехи	EN 61000-6-3
Помехозащищенность	EN 61000-6-2



**ВНИМАНИЕ! Опасность травмирования персонала и материального ущерба!**

**Недопустимые перекачиваемые жидкости могут разрушить насос и вызвать травмирование персонала. Обязательно соблюдать данные паспортов безопасности и данные производителя!**

Минимальное приточное давление (выше атмосферного давления) на всасывающем патрубке насоса, необходимое для предотвращения кавитационных шумов (при температуре перекачиваемой жидкости  $T_{Med}$ ):

$T_{Med}$	Rp ¾	Rp 1	Rp 1½	DN 40	DN 50	DN 65	DN 80
+50 °C	0,5 бар				0,8 бар		
+80 °C	0,8 бар				1,0 бар		
+110 °C	2,0 бар				3,0 бар		

Значения действуют до высоты 300 м над уровнем моря; при большей высоте:  
прибавлять 0,01 бар/100 м увеличения высоты.

### 5.3 Комплект поставки

- Насос в сборе
  - 2 уплотнения при резьбовом подсоединении
  - Теплоизоляционный кожух, состоящий из двух частей
  - 8 шт. Подкладные шайбы M12  
(для фланцевых болтов M12 с комбинированными фланцами DN 40 – DN 65)
  - 8 шт. Подкладные шайбы M16  
(для фланцевых болтов M16 с комбинированными фланцами DN 40 – DN 65)
- Инструкция по монтажу и эксплуатации

### 5.4 Принадлежности

Принадлежности, которые необходимо заказывать отдельно:

- Штекер переключения для 3 ~ 230 В.  
Детальный перечень см. в каталоге.

## 6 Описание и функционирование

### 6.1 Описание насоса

Насос оснащен электродвигателем с мокрым ротором (однофазный ток (1~) или трехфазный ток (3~)), **напряжение сети и частота тока указаны на фирменной табличке**. Все движущиеся детали в электродвигателе омываются перекачиваемой жидкостью. В соответствии с конструкцией, перекачиваемая жидкость обеспечивает смазывание вала ротора, смонтированного на опорах скольжения.

Электродвигатель с переключением частоты вращения. Система переключения частоты вращения имеет различные исполнения в соответствии с типом клеммной коробки. Это может быть переключатель частоты вращения, в других случаях переключение осуществляется штекером переключения или внешним либо внутренним шунтированием контактов. (см. Ввод в эксплуатацию / Переключение частоты вращения).

В качестве принадлежности для напряжения 3~ 230 В доступен соответствующий штекер переключения.

**Распределение клеммных коробок по различным типам насосов описано в разделе «Клеммные коробки» (глава 6.2).**

Подбор материалов (корпус насоса из бронзы) и разработка конструкции насосов этой серии осуществлялись в соответствии с основными действующими директивами (TrinkwV, ACS, WRAS, W3d, Положения по изготовлению трубопроводов питьевой воды) специально для условий эксплуатации в циркуляционных системах питьевого водоснабжения (см. также DIN 50930-6/TrinkwV. в Германии).

При использовании в циркуляционных системах питьевого водоснабжения насосов серии Wilo-TOP-Z в варианте GG (корпус насоса из серого чугуна) в каждом конкретном случае должны соблюдаться национальные предписания и директивы.

## 6.2 Клеммные коробки

Для насосов всех типов предусмотрены семь клеммных коробок (Fig. 4), распределяемых по типам насосов согласно таблице 1.

Подключение к сети	макс. потребляемая мощность $P_1$ (см. данные на фирменной табличке)	Тип клеммной коробки TOP-Z
1~	$95 \text{ Вт} \leq P_{1\text{макс.}} \leq 205 \text{ Вт}$	1/2
	$295 \text{ Вт} \leq P_{1\text{макс.}} \leq 345 \text{ Вт}$	3/4/5
3~	$95 \text{ Вт} \leq P_{1\text{макс.}} \leq 215 \text{ Вт}$	6
	$305 \text{ Вт} \leq P_{1\text{макс.}} \leq 1445 \text{ Вт}$	7

Таблица 1. Распределение типов клеммных коробок по типам насосов (см. также Fig. 4)

Оснащение клеммных коробок показано в таблице 2.

Тип клеммной коробки	Световой индикатор направления вращения (Fig. 4, поз. 1)	Переключение частоты вращения (Fig. 4, поз. 3)
1	–	Переключатель частоты вращения, 3-ступенчатый
2	–	Внутреннее или внешнее шунтирование контактов «x1-x2» или «x1-x3» или «x1-x4»
3	–	Переключатель частоты вращения, 3-ступенчатый
4	–	Внутреннее или внешнее шунтирование контактов «x1-x2» или «x1-x3» или «x1-x4»
5	– 2)	Штекер переключения, 2-ступенчатый
6	X (внутренний)	Штекер переключения, 3-ступенчатый
7	X 1)	Штекер переключения, 3-ступенчатый

Таблица 2. Оснащение клеммных коробок

1) Световые индикаторы посредством общего световода выведены в крышку, поэтому их включение можно увидеть снаружи.

2) При поданном напряжении питания лампа горит зеленым цветом.

- Световой индикатор направления вращения горит зеленым цветом при поданном напряжении питания и правильном направлении вращения, при неправильном направлении вращения световой индикатор не горит (см. главу «Ввод в эксплуатацию»).

## 7 Монтаж и электроподключение



**ОПАСНО! Опасно для жизни!**

Монтаж и электроподключение, выполненные ненадлежащим образом, могут быть опасными для жизни. Следует исключить угрозу поражения электрическим током.

- Работы по монтажу и электроподсоединению должен выполнять только квалифицированный персонал в соответствии с действующими предписаниями!
- Строго соблюдать предписания по технике безопасности!
- Соблюдать предписания местных предприятий энергоснабжения!  
Насосы со смонтированным кабелем:
- Ни в коем случае не тянуть за кабель насоса.
- Не перегибать кабель.
- Не ставить предметы на кабель.

### 7.1 Монтаж



**ОСТОРОЖНО! Опасность травмирования персонала!**

Неправильный монтаж может привести к травмированию персонала.

- Существует опасность заземления.
- Существует опасность травмирования острыми кромками/заусенцами. Использовать подходящие средства защиты (напр., перчатки)!
- Существует опасность травмирования при падении насоса/электродвигателя. Насос/электродвигатель зафиксировать от падения подходящими грузозахватными приспособлениями.



**ВНИМАНИЕ! Опасность материального ущерба!**

Неправильная установка может привести к материальному ущербу.

- Монтаж поручать только квалифицированному персоналу!
- Соблюдать государственные и региональные предписания!
- При транспортировке насос разрешается переносить только за электродвигатель / корпус насоса. Ни в коем случае за модуль / клеммную коробку!
- Установка внутри здания:
  - установить насос в сухом, хорошо вентилируемом месте. При температуре окружающей среды ниже  $-20\text{ }^{\circ}\text{C}$  эксплуатация насоса не допускается.
- Установка вне здания (наружный монтаж):
  - Установить насос в шахте (например, световая шахта, круглая шахта) с крышкой или в шкафу/корпусе для защиты от атмосферных воздействий. При температуре окружающей среды ниже  $-20\text{ }^{\circ}\text{C}$  эксплуатация насоса не допускается.
  - Исключить попадание прямых солнечных лучей на насос.

- Защитить насос таким образом, чтобы исключалось загрязнение канавок для слива конденсата (Fig. 6).
- Защитить насос от дождя. Попадание стекающей воды допустимо при условии, что электроподсоединение выполнено в соответствии с инструкцией по монтажу и эксплуатации и закрыто надлежащим образом.



**ВНИМАНИЕ! Опасность материального ущерба!**

**В случае выхода температуры окружающей среды за предельно допустимые минимальные или максимальные значения обеспечить достаточную вентиляцию/обогрев.**

- Перед монтажом насоса выполнить все работы по сварке и пайке.



**ВНИМАНИЕ! Опасность материального ущерба!**

**Загрязнения, присутствующие в системе трубопроводов, могут повредить насос во время эксплуатации. Перед монтажом насоса промыть систему трубопроводов.**

- Предусмотреть запорную арматуру перед насосом и позади него.
- Трубопроводы при помощи подходящих приспособлений закрепить на полу, крыше или стене, чтобы вес трубопроводов не передавался на насос.
- При монтаже на входе открытых установок перед насосом необходимо выполнить предохранительное ответвление (DIN EN 12828).
- В случае необходимости перед монтажом одинарного насоса снять обе половины теплоизоляции.
- Монтировать насос в легкодоступном месте, чтобы облегчить в будущем проведение контроля или замены.
- Во время установки/монтажа учитывать следующее:
  - Выполнить монтаж без напряжения с горизонтальным расположением вала насоса (см. варианты монтажа согласно Fig. 2). Не направлять вниз клеммную коробку электродвигателя; при необходимости следует повернуть корпус электродвигателя, предварительно выкрутив винты с внутренним шестигранником (см. главу 9).
  - Направление потока перекачиваемой жидкости должно соответствовать символу направления потока на корпусе и/или фланце насоса.

### 7.1.1 Монтаж насоса с резьбовым присоединением к трубе

- Перед установкой насоса смонтировать соответствующие резьбовые соединения труб.
- При установке насоса разместить прилагаемые плоские уплотнения между всасывающим/напорным патрубком и резьбовыми соединениями труб.
- Накладные гайки накрутить на резьбу всасывающего/напорного патрубка и затянуть гаечным или трубным ключом.



**ВНИМАНИЕ! Опасность материального ущерба!**

**При затягивании резьбовых соединений удерживать насос за электродвигатель. Не удерживать за модуль/клеммную коробку!**

- Проверить герметичность резьбовых соединений труб.
- Одинарный насос:  
Обе половины теплоизоляции перед вводом в эксплуатацию установить на место и сжать таким образом, чтобы направляющие штифты зафиксировались в расположенных напротив них отверстиях.

**7.1.2 Монтаж насоса с фланцевым соединением**

Установка насосов с комбинированным фланцем PN 6/10  
(насос с фланцевым соединением от DN 40 до DN 65 включительно)



**ОСТОРОЖНО! Опасность травмирования персонала и материального ущерба!**

**Неквалифицированная установка может привести к повреждению или нарушению герметичности фланцевого соединения. Существует опасность травмирования персонала и материального ущерба при выходе горячей перекачиваемой жидкости.**

- **Ни в коем случае не соединять друг с другом два комбинированных фланца!**
- **Насосы с комбинированным фланцем не допущены для рабочих давлений PN 16.**
- **Использование стопорных элементов (напр., пружинных колец) может привести к негерметичности фланцевого соединения. Поэтому использование их недопустимо. Между головкой болта/гайки и комбинированным фланцем необходимо устанавливать прилагаемые подкладные шайбы (Fig. 3, поз. 1).**
- **Допустимые крутящие моменты затяжки, приведенные в таблице ниже, запрещается превышать даже при использовании болтов высокой прочности ( $\geq 4.6$ ), поскольку это может привести к сколам в области кромок удлиненных отверстий. При этом снижается усилие предварительной затяжки болтов, и возникает негерметичность фланцевого соединения.**
- **Использовать болты достаточной длины. Резьба болта должна выступать из гайки как минимум на один виток (Fig. 3, поз. 2).**

DN 40, 50, 65	Номинальное давление PN 6	Номинальное давление PN 10/16
Диаметр болта	M12	M16
Класс прочности	≥ 4.6	≥ 4.6
Допустимый крутящий момент затяжки	40 Нм	95 Нм
Мин. длина болта для		
• DN 40	55 мм	60 мм
• DN 50/DN 65	60 мм	65 мм

DN 80	Номинальное давление PN 6	Номинальное давление PN 10/16
Диаметр болта	M16	M16
Класс прочности	≥ 4.6	≥ 4.6
Допустимый крутящий момент затяжки	95 Нм	95 Нм
Мин. длина болта для		
• DN 80	70 мм	70 мм

- Между фланцами насоса и ответными фланцами установить подходящие плоские уплотнения.
- Фланцевые болты в 2 шага крест-накрест затянуть с предписанным моментом (см. таблицу 7.1.2).
  - Шаг 1: 0,5 x доп. крутящего момента затяжки
  - Шаг 2: 1,0 x доп. крутящего момента затяжки
- Проверить герметичность фланцевых соединений.
- Одинарный насос:  
Обе половины теплоизоляции перед вводом в эксплуатацию установить на место и сжать таким образом, чтобы направляющие штифты зафиксировались в расположенных напротив них отверстиях.

## 7.2 Электроподключение



### **ОПАСНО! Опасно для жизни!**

При неправильном электроподсоединении существует угроза жизни вследствие удара электрическим током.

- Электроподсоединение и все связанные с ним работы должны выполняться только электромонтером, уполномоченным местным поставщиком электроэнергии, и в соответствии с действующими местными предписаниями.
- Перед началом работ на насосе отключить подачу напряжения питания всех фаз. Ввиду имеющегося опасного для людей напряжения прикосновения (конденсаторы) работы на модуле разрешается начинать



только спустя 5 минут (только для исполнения 1~). Проверить, все ли подсоединения (в том числе беспотенциальные контакты) обесточены.

- Не вводить в эксплуатацию насос, если модуль / клеммная коробка повреждены.
- При недопустимом удалении элементов регулировки и управления от модуля / клеммной коробки существует опасность удара электрическим током при контакте с внутренними электрическими компонентами.



**ВНИМАНИЕ! Опасность материального ущерба!**

**Неквалифицированное электроподключение может привести к материальному ущербу.**

**Подача неправильного напряжения может привести к повреждению электродвигателя!**

- Вид тока и напряжение подключения к сети должны соответствовать данным на фирменной табличке.
- Электроподсоединение должно осуществляться через стационарную соединительную линию, которая снабжена штепсельным разъемом или выключателем всех фаз с зазором между контактами мин. 3 мм.
- Предохранители со стороны сети: 10 А, инерционного типа.
- Насосы можно использовать без ограничений в существующих видах монтажа с устройством защитного отключения при перепаде напряжения или без него. При определении параметров устройства защитного отключения при перепаде напряжения учитывать количество подключенных насосов и номинальные значения тока электродвигателей.
- При использовании насоса в системах с температурой воды выше 90 °С необходимо применять соответствующую термостойчивую соединительную линию.
- Все соединительные линии необходимо прокладывать таким образом, чтобы они ни в коем случае не касались трубопровода и/или корпуса насоса и электродвигателя.
- Для обеспечения защиты от стекающих капель воды и разгрузки провода от натяжения на кабельном вводе (PG 13,5) необходимо использовать соединительную линию с наружным диаметром 10 – 12 мм, монтируя ее, как показано на Fig. 5. Кроме того, кабель вблизи резьбового соединения необходимо свернуть в петлю для отвода стекающей воды. Недействующие кабельные вводы должны быть закрыты имеющимися уплотнительными шайбами и резьбовыми колпачками.
- Ввод насоса в эксплуатацию допускается только с надлежащим образом привинченной крышкой модуля. Следить за правильной посадкой уплотнения крышки.
- Заземлить насос/установку согласно инструкции.

### 7.2.1 Защита электродвигателя



#### ОПАСНО! Опасно для жизни!

При неправильном электроподсоединении существует угроза жизни вследствие удара электрическим током.

Если сетевая линия и линия защитного контакта обмотки объединены в 5-жильном кабеле, то для контроля линии защитного контакта обмотки запрещается использовать безопасное малое напряжение.



#### ВНИМАНИЕ! Опасность материального ущерба!

Отказ от подключения защитного контакта обмотки (WSK, клемма 10 и 15) насоса к защите электродвигателя может привести к повреждению электродвигателя вследствие температурной перегрузки!

Насос с таким типом клеммной коробки	Срабатывание	SSM	Квитирование неисправности
1~ 230 В 1/2 ( $P_{1\text{макс.}} \leq 205 \text{ Вт}$ )	Внутреннее отключение подачи напряжения на электродвигатель	–	Автоматически после охлаждения электродвигателя
	Защитный контакт обмотки и внешнее устройство отключения (SK602(N)/SK622(N) или другой прибор управления)	–	После охлаждения электродвигателя для SK602/SK622: вручную на устройстве отключения для SK602N/SK622N: автоматически
	Защитный контакт обмотки и внешнее устройство отключения (SK602(N)/SK622(N) или другой прибор управления)	–	После охлаждения электродвигателя для SK602/SK622: вручную на устройстве отключения для SK602N/SK622N: автоматически
3~ 400 В 6 ( $P_{1\text{макс.}} \leq 215 \text{ Вт}$ )	Внутреннее отключение одной фазы электродвигателя	–	<ul style="list-style-type: none"> <li>• Прервать подачу напряжения</li> <li>• Дать электродвигателю остыть</li> <li>• Включить подачу напряжения</li> </ul>
	Защитный контакт обмотки и внешнее устройство отключения (SK602(N)/SK622(N) или другой прибор управления)	–	После охлаждения электродвигателя для SK602/SK622: вручную на устройстве отключения для SK602N/SK622N: автоматически

- Настройка имеющейся в конкретном случае системы отключения при температурной перегрузке должна осуществляться в соответствии с макс. током (см. фирменную табличку) ступени частоты вращения, на которой осуществляется эксплуатация насоса.

### Устройства защитного отключения электродвигателя

При наличии в существующих системах устройств отключения Wilo SK602(N)/SK622(N) насосы с полной защитой электродвигателя (WSK) можно подключать к этим устройствам. Подключение к сети и подсоединение устройства отключения (см. данные фирменной таблички) должны быть выполнены согласно схеме подключения (Fig. 7a и Fig. 7b) Fig. 7a: 1~ 230 В; 295 Вт  $\leq P_{1\text{макс.}}$   $\leq$  345 Вт, с защитным контактом обмотки

## 7.2.2 Эксплуатация частотного преобразователя

Трехфазные электродвигатели серии TOP-Z могут быть подключены к частотному преобразователю. При эксплуатации с частотными преобразователями должны применяться выходные фильтры для снижения уровня шумов и предотвращения вредных перенапряжений.

Рекомендуется использовать для подавления шума синус-фильтр (LC-фильтр) вместо  $du/dt$ -фильтра (RC-фильтр).

Должны соблюдаться следующие предельные значения:

- Скорость нарастания напряжения  $du/dt < 500$  В/мкс
  - Перенапряжение  $\hat{u} < 650$  В  
На присоединительных клеммах насоса недопустимо нарушение следующих нижних предельных значений:
    - $U_{\text{мин.}} = 150$  В
    - $f_{\text{мин.}} = 30$  Гц
- При низких значениях частоты на выходе частотного преобразователя возможно выключение светового индикатора направления вращения.

## 8 Ввод в эксплуатацию



**ОСТОРОЖНО! Опасность травмирования персонала и материального ущерба!**

**Ввод насоса в эксплуатацию без резьбовой пробки с плоским уплотнением недопустим, поскольку утечки перекачиваемой жидкости могут привести к материальному ущербу!**

Перед вводом насоса в эксплуатацию убедиться в том, что он надлежащим образом смонтирован и подключен.

### 8.1 Заполнение и удаление воздуха

Заполнение и удаление воздуха из установки осуществлять надлежащим образом. Удаление воздуха из полости ротора выполняется автоматически после непродолжительного времени работы. Кратковременный

сухой ход не вредит насосу.



**ОСТОРОЖНО! Опасность травмирования персонала и материального ущерба!**

Ослабление головки электродвигателя, винта регулировки перепада давления (Fig. 3, поз. 3) или фланцевого соединения /резьбового соединения труб в целях вентиляции недопустимо!

- Опасность ожогов!

Выходящая перекачиваемая жидкость может травмировать персонал и нанести материальный ущерб.

При открывании винта удаления воздуха возможен выход или выброс под высоким давлением горячей перекачиваемой жидкости в жидком или парообразном состоянии.

- При прикосновении к насосу существует опасность ожогов!

В зависимости от режима работы насоса или установки (температуры перекачиваемой жидкости) насос может быть очень горячим.

У насосов с винтами удаления воздуха (видны на головке электродвигателя; Fig. 1, поз. 1) удаление воздуха при необходимости осуществляется следующим образом:

- Выключить насос.
- Закрыть запорную арматуру с напорной стороны.
- Обеспечить защиту электрических компонентов от выходящей воды.
- Винт удаления воздуха (Fig. 1, поз. 1) осторожно открыть при помощи подходящего инструмента.



**ВНИМАНИЕ! Опасность материального ущерба!**

При определенных значениях рабочего давления возможно блокирование насоса после открытия винта удаления воздуха.

На стороне всасывания насоса должно поддерживаться необходимое входное давление!

- Отверткой несколько раз осторожно сместить назад вал электродвигателя.
- По истечении 15 – 30 с закрыть винт удаления воздуха.
- Включить насос.
- Снова открыть запорную арматуру.



**УВЕДОМЛЕНИЕ.** Неполное удаление воздуха приводит к возникновению шумов в насосе и системе. При необходимости повторить процесс.

## 8.2 Проверка направления вращения

- Проверка направления вращения для 3~:
 

Направление вращения отображается лампой на клеммной коробке или внутри нее (Fig. 4, поз. 1) в зависимости от типа клеммной коробки. При правильном направлении вращения лампа горит зеленым цветом. При неправильном направлении вращения лампа не горит. Для проверки

направления вращения необходимо на короткое время включить насос. При неправильном направлении вращения действовать следующим образом:

- Обесточить насос.
- Поменять местами 2 фазы в клеммной коробке.
- Ввести насос в эксплуатацию.

Направление вращения электродвигателя должно совпадать с направлением стрелки на фирменной табличке.

### 8.2.1 Переключение частоты вращения



**ОПАСНО! Опасно для жизни!**

При работах на открытой клеммной коробке существует опасность поражения электротоком в результате контакта с находящимися под напряжением клеммами.

- Установку обесточить и защитить от несанкционированного повторного включения.
- Переключение ступеней во время эксплуатации недопустимо.
- Переключение ступеней должно производиться только специалистами.

**Для однофазных насосов с типом клеммной коробки 1, 3 (Fig. 4):**

Отвернуть крепежные винты, снять крышку клеммной коробки и расположенный внутри коробки 3-ступенчатый поворотный переключатель (Fig. 4, поз. 3) установить на символ нужной ступени частоты вращения, после чего надлежащим образом закрыть крышку клеммной коробки. Установленную ступень частоты вращения можно видеть через смотровое окошко даже при закрытой крышке клеммной коробки.

**Для однофазных насосов с типом клеммной коробки 2, 4 (Fig. 4):**

- Переключение частоты вращения в клеммной коробке:
  - Отвернуть крепежные винты, снять крышку клеммной коробки и, перебросив кабельные перемычки в соответствии с типом клеммной коробки 2/4, установить нужную ступень частоты вращения, после чего надлежащим образом закрыть крышку клеммной коробки.
- Внешнее переключение частоты вращения вне клеммной коробки (насосы с кабельным исполнением):
  - Для внешнего переключения ступеней частоты вращения кабель может быть подключен, как показано на схеме подключения на Fig. 7b. Отвернуть крепежные винты, снять крышку клеммной коробки, удалить кабельную перемычку, провести кабель через ввод PG и подключить его, после чего надлежащим образом закрыть крышку клеммной коробки. Конец кабеля подключить к внешнему 3-ступенчатому переключателю.



**УВЕДОМЛЕНИЕ.** При отсутствующей или неправильно установленной кабельной перемычке насос не запускается. Подсоединение выполняется по типу клеммной коробки 2/4 или согласно схеме подключения на Fig. 7b.

### **Для однофазных и трехфазных насосов с типами клеммной коробки 5, 6, 7 (Fig. 4):**

Штекер переключения в клеммной коробке может быть установлен максимум на две или три ступени (в зависимости от типа клеммной коробки). Отвернуть крепежные винты, снять крышку клеммной коробки, штекер переключения (Fig. 4, поз. 3) при отключенном насосе извлечь из гнезда и снова вставить таким образом, чтобы соответствующая маркировка штекера переключения указывала на символ нужной ступени частоты вращения в клеммной коробке.

Установленную ступень частоты вращения можно видеть через смотровое окошко даже при закрытой крышке клеммной коробки.

### **8.3 Вывод из эксплуатации**

Перед проведением работ по техническому обслуживанию и ремонту, а также перед демонтажем насос должен быть выведен из эксплуатации.



#### **ОПАСНО! Опасно для жизни!**

При работе с электрическими устройствами существует опасность для жизни вследствие удара электрическим током.

- Работы на электрических частях насоса разрешается выполнять исключительно квалифицированному электромонтеру.
- При проведении любых работ по техническому обслуживанию и ремонту следует обесточить насос и предохранить его от несанкционированного включения.



#### **ОСТОРОЖНО! Опасность получения ожогов!**

В зависимости от режима работы насоса или установки (температуры перекачиваемой жидкости) насос может быть очень горячим. Существует опасность получения ожогов при контакте с насосом.

Дать установке и насосу остыть до комнатной температуры.

## **9 Техническое обслуживание**

Перед началом работ по техническому обслуживанию, очистке и ремонту обратить внимание на главы «Вывод из эксплуатации» и «Демонтаж/монтаж электродвигателя». Следовать указаниям по технике безопасности, приведенным в главах 2.6, 7 и 8.

После успешно проведенных работ по техническому обслуживанию и ремонту смонтировать и/или подсоединить насос согласно главе «Монтаж и электроподключение». Включение установки выполняется согласно главе «Ввод в эксплуатацию».

## 9.1 Демонтаж/монтаж электродвигателя



**ОСТОРОЖНО!** Опасность травмирования персонала!

- При прикосновении к насосу существует опасность ожогов! В зависимости от режима работы насоса или установки (температуры перекачиваемой жидкости) насос может быть очень горячим.
- При высокой температуре перекачиваемой жидкости и высоком давлении в системе существует опасность обваривания выбрасываемой горячей перекачиваемой жидкостью. Перед демонтажем электродвигателя закрыть имеющуюся запорную арматуру с обеих сторон насоса, дать насосу остыть до комнатной температуры и опорожнить перекрытый участок установки. При отсутствии запорной арматуры опорожнить всю установку.
- Опасность травмирования при падении электродвигателя после открывания крепежных винтов. Соблюдать национальные предписания по технике безопасности, а также возможно имеющиеся внутренние рабочие и эксплуатационные инструкции пользователя. При необходимости использовать средства защиты!
- Узел ротора при монтаже/демонтаже головки электродвигателя может выпасть и травмировать людей. Не поворачивать головку электродвигателя рабочим колесом вниз.

Для изменения позиции только клеммной коробки не требуется полностью извлекать электродвигатель из корпуса насоса. Электродвигатель можно повернуть в нужную позицию непосредственно на корпусе насоса (допустимые варианты монтажа см. на Fig. 2).



**ВНИМАНИЕ!** Опасность материального ущерба!

В случае отсоединения головки электродвигателя от корпуса насоса в целях проведения технического обслуживания или ремонта уплотнительное кольцо, расположенное между головкой электродвигателя и корпусом насоса, заменить новым кольцом. При установке головки электродвигателя следить за правильностью положения уплотнительного кольца.

- Для отсоединения электродвигателя отвернуть 4 винта с внутренним шестигранником.



**ВНИМАНИЕ!** Опасность материального ущерба!

Не допускать повреждения уплотнительного кольца, расположенного между головкой электродвигателя и корпусом насоса. Уплотнительное кольцо должно находиться в отогнутой кромке подшипникового щита, обращенной к рабочему колесу.

- По завершении монтажа крест-накрест затянуть 4 винта с внутренним шестигранником.
- Ввод насоса в эксплуатацию описан в главе 8.

## 10 Неисправности, причины и способы устранения

**Устранение неисправностей поручать только квалифицированному персоналу! Соблюдать указания по технике безопасности, приведенные в главе 9!**

Неисправность	Причина	Устранение
Исходящие от установки шумы	Воздух в системе	Удалить воздух из системы
	Слишком большой расход насоса	Уменьшить мощность насоса, переключив его на меньшую ступень частоты вращения
Исходящие от насоса шумы	Слишком большой напор насоса	Уменьшить мощность насоса, переключив его на меньшую ступень частоты вращения
	Кавитация из-за недостаточного входного давления	Проверить поддержание давления / входное давление системы; при необходимости увеличить давление в пределах допустимого диапазона
	Посторонние тела в корпусе насоса или на рабочем колесе	Удалить посторонние тела после демонтажа крепежного комплекта
	Воздух в насосе	Удалить воздух из насоса/системы
Мощность насоса слишком мала	Запорная арматура системы не полностью открыта	Полностью открыть запорную арматуру
	Посторонние тела в корпусе насоса или на рабочем колесе	Удалить посторонние тела после демонтажа крепежного комплекта
	Неправильное направление подачи	Поменять местами стороны нагнетания и всасывания насоса. Соблюдать символ направления потока на корпусе и/или фланце насоса
	Запорная арматура системы не полностью открыта	Полностью открыть запорную арматуру
	Неправильное направление вращения	Изменить электроподсоединение в клеммной коробке: соблюдать направление вращения, указанное стрелкой на фирменной табличке
	<b>(только для 3~), тип клеммной коробки 6/7</b>	
Насос не работает, несмотря на подачу электроэнергии	Лампа не горит	Поменять местами две фазы на сетевых клеммах
	Неисправен/сработал электрический предохранитель	Заменить/включить электрический предохранитель. При повторном срабатывании предохранителя: <ul style="list-style-type: none"> <li>• Проверить насос на наличие дефекта электрооборудования.</li> <li>• Проверить сетевой кабель к насосу и электроподсоединение</li> </ul>



Неисправность	Причина	Устранение
	Сработало устройство защитного отключения при перепаде напряжения	Включить устройство защитного отключения при перепаде напряжения. При повторном срабатывании устройства защитного отключения при перепаде напряжения: <ul style="list-style-type: none"> <li>• Проверить насос на наличие дефекта электрооборудования.</li> <li>• Проверить сетевой кабель к насосу и электроподсоединение</li> </ul>
	Пониженное напряжение	Проверить напряжение на насосе (см. фирменную табличку)
	Повреждение обмотки	Связаться с техническим отделом
	Неисправность клеммной коробки	Связаться с техническим отделом
	Неисправность конденсатора (только для 1~). Тип клеммной коробки 1/2/3/4/5	Заменить конденсатор
	Кабельная перемычка переключения частоты вращения не установлена / установлена неправильно. Тип клеммной коробки 2/4	Надлежащим образом установить кабельную перемычку, см. Fig. 4/7b
	Не установлен штекер переключения частоты вращения. Тип клеммной коробки 5/6/7	Установить штекер переключения частоты вращения

Неисправность		Насос не работает, несмотря на подачу электроэнергии						
Причина	<b>Защита электродвигателя отключила насос по следующим причинам</b>							
	<b>a)</b> При отключении из-за гидравлической перегрузки насоса.	<b>b)</b> При отключении из-за блокировки насоса.	<b>c)</b> При отключении из-за слишком высокой температур. перекачиваемой жидкости.	<b>d)</b> При отключении из-за слишком высокой температуры окружающей среды.				
Устранение	<b>a)</b> Уменьшить нагрузку на насос с другой стороны до рабочей точки, находящейся на характеристике.	<b>b)</b> При необходимости вывернуть винт удаления воздуха (виден снаружи) из насоса и, вращая шлицевой конец вала отверткой, проверить ход электродвигателя насоса или деблокировать вал. <b>Альтернатива</b> Демонтаж головки электродвигателя и проверка; при необходимости выполнить деблокирование, вращая рабочее колесо. Если блокировку не удастся устранить, обратиться в технический отдел.	<b>c)</b> Уменьшить температуру перекачиваемой жидкости, см. данные на фирменной табличке.	<b>d)</b> Уменьшить температуру окружающей среды, напр., изолировав трубопровод и арматуры.				
	<b>Индикация</b>	Лампа в клеммной коробке						
		1	2	3	4	5	6	7
		–	–	–	–	Зеленый	Зеленый	Зеленый
<b>Квитирование неисправности</b>	<b>Тип клеммной коробки 1/2</b>							
	Автоматический сброс, после охлаждения электродвигателя насос запускается автоматически							
	<b>Тип клеммной коробки 3/4/5/7</b>							
	Если защитный контакт обмотки подключен к внешнему прибору управления SK602/SK622, выполнить сброс на приборе. На приборе управления SK602N/SK622N квитирование после охлаждения электродвигателя осуществляется автоматически							
	<b>Тип клеммной коробки 6</b>							
	После срабатывания защиты электродвигателя отключить подачу напряжения. Дать насосу охладиться в течение 8 – 10 мин, после чего снова включить напряжение питания							

**Если устранить эксплуатационную неисправность не удается, следует обратиться в специализированную мастерскую или в ближайший технический отдел Wilo или его представительство.**

## 11 Запчасти

Заказ запчастей осуществляется через местную специализированную мастерскую и/или технический отдел компании Wilo.

Во избежание ответных запросов и ошибочных поставок при любом заказе полностью указывать все данные фирменной таблички.

## 12 Утилизация

Правильная утилизация и надлежащая вторичное использование отходов данного изделия позволят избежать ущерба для окружающей среды и здоровья людей.



1. Утилизация данного изделия, а также его частей должна осуществляться через государственные или частные предприятия по утилизации.
2. Дополнительную информацию по надлежащей утилизации можно получить в городской администрации, службе утилизации или в организации, где изделие было приобретено.



**УВЕДОМЛЕНИЕ.** Насос не подлежит утилизации вместе с бытовыми отходами!

Дополнительную информацию о вторичном использовании отходов см. на сайте

[www.wilo-recycling.com](http://www.wilo-recycling.com)

**Возможны технические изменения!**

**DE EG – Konformitätserklärung**  
**EN EC – Declaration of conformity**  
**FR Déclaration de conformité CE**

(gemäß 2006/42/EG Anhang II,1A und 2004/108/EG Anhang IV,2,  
according 2006/42/EC annex II,1A and 2004/108/EC annex IV,2,  
conforme 2006/42/CE appendice II,1A et 2004/108/CE appendice IV,2)

Hiermit erklären wir, dass die Nassläufer-Umwälzpumpen der Baureihe : **TOP-Z**

*Herewith, we declare that the glandless circulating pumps of the series:*

*Par le présent, nous déclarons que les circulateurs des séries :*

(Die Seriennummer ist auf dem Typenschild des Produktes nach Punkten b) & c) von §1.7.4.2 und §1.7.3 des Anhanges I der Maschinenrichtlinie 2006/42/EG angegeben. / *The serial number is marked on the product site plate according to points b) & c) of §1.7.4.2 and §1.7.3 of the annex I of the machinery directive 2006/42/EC. / Le numéro de série est inscrit sur la plaque signalétique du produit en accord avec les points b) & c) du §1.7.4.2 et du §1.7.3 de l'annexe I de la Directive Machines 2006/42/CE.)*

in der gelieferten Ausführung folgenden einschlägigen Bestimmungen entspricht:

*in their delivered state complies with the following relevant provisions:*

*sont conformes aux dispositions suivantes dont isl relèvent:*

**EG-Maschinenrichtlinie**

**2006/42/EG**

**EC-Machinery directive**

**Directives CE relatives aux machines**

Die Schutzziele der Niederspannungsrichtlinie 2006/95/EG werden gemäß Anhang I, Nr. 1.5.1 der Maschinenrichtlinie 2006/42/EG eingehalten / *The protection objectives of the low-voltage directive 2006/95/EC are realized according annex I, No. 1.5.1 of the EC-Machinery directive 2006/42/EC / Les objectifs protection de la directive basse-tension 2006/95/CE sont respectés conformément à appendice I, n° 1.5.1 de la directive CE relatives aux machines 2006/42/CE.*

**Elektromagnetische Verträglichkeit – Richtlinie**

**2004/108/EG**

**Electromagnetic compatibility – directive**

**Compatibilité électromagnétique- directive**

und entsprechender nationaler Gesetzgebung,

*and with the relevant national legislation,*

*et aux législations nationales les transposant,*

angewendete harmonisierte Normen, insbesondere:

**EN 809+A1**

*as well as following harmonized standards:*

**EN 12100**

*ainsi qu'aux normes harmonisées suivantes:*

**EN 60335-2-51**

Bevollmächtigter für die Zusammenstellung der technischen Unterlagen ist:

*Authorized representative for the completion of the technical documentation:*

*Mandataire pour le complément de la documentation technique est :*

WILO SE

Division Circulators

Engineering Manager – PBU BIG Circulators

Nortkirchenstraße 100

44263 Dortmund

Germany

Dortmund, 04.01.2013



Holger Herchenhein  
Group Quality Manager



WILO SE

Nortkirchenstraße 100

44263 Dortmund

Germany

Document: 2117853.1  
CE-AS-Sh. Nr. 4119643

<p><b>NL</b> <b>EG-verklaring van overeenstemming</b> Hiermede verklaren wij dat dit aggregaat in de geleverde uitvoering voldoet aan de volgende bepalingen:</p> <p><b>EG-richtlijnen betreffende machines 2006/42/EG</b> <b>Elektromagnetische compatibiliteit 2004/108/EG</b> gebruikte geharmoniseerde normen, in het bijzonder: <a href="#">zie vorige pagina</a></p>	<p><b>IT</b> <b>Dichiarazione di conformità CE</b> Con la presente si dichiara che i presenti prodotti sono conformi alle seguenti disposizioni e direttive rilevanti:</p> <p><b>Direttiva macchine 2006/42/EG</b> <b>Compatibilità elettromagnetica 2004/108/EG</b> norme armonizzate applicate, in particolare: <a href="#">vedi pagina precedente</a></p>	<p><b>ES</b> <b>Declaración de conformidad CE</b> Por la presente declaramos la conformidad del producto en su estado de suministro con las disposiciones pertinentes siguientes:</p> <p><b>Directiva sobre máquinas 2006/42/EG</b> <b>Directiva sobre compatibilidad electromagnética 2004/108/EG</b> normas armonizadas adoptadas, especialmente: <a href="#">véase página anterior</a></p>
<p><b>PT</b> <b>Declaração de Conformidade CE</b> Pela presente, declaramos que esta unidade no seu estado original, está conforme os seguintes requisitos: <b>Directivas CEE relativas a máquinas 2006/42/EG</b> <b>Compatibilidade electromagnética 2004/108/EG</b> normas harmonizadas aplicadas, especialmente: <a href="#">ver página anterior</a></p>	<p><b>SV</b> <b>CE- försäkran</b> Härmed förklarar vi att denna maskin i levererat utförande motsvarar följande tillämpliga bestämmelser: <b>EG-Maskindirektiv 2006/42/EG</b> <b>EG-Elektromagnetisk kompatibilitet – riktlinje 2004/108/EG</b> tillämpade harmoniserade normer, i synnerhet: <a href="#">se föregående sida</a></p>	<p><b>NO</b> <b>EU-Overensstemmelseserklaring</b> Vi erklærer hermed at denne enheten i utførelse som levert er i overensstemmelse med følgende relevante bestemmelser: <b>EG-Maskindirektiv 2006/42/EG</b> <b>EG-EMV-Elektromagnetisk kompatibilitet 2004/108/EG</b> anvendte harmoniserte standarder, særlig: <a href="#">se forrige side</a></p>
<p><b>FI</b> <b>CE-standardinmakuuslauseleste</b> Ilmoitamme täten, että tämä laite vastaa seuraavia asiaankuuluvia määräyksiä: <b>EU-koneidirektiivi: 2006/42/EG</b> <b>Sähkömagneettinen soveltuvuus 2004/108/EG</b> Käytetyt yhteensovitetut standardit, erityisesti: <a href="#">katso edellinen sivu.</a></p>	<p><b>DA</b> <b>EF-overensstemmelseerklaring</b> Vi erklærer hermed, at denne enhed ved levering overholder følgende relevante bestemmelser: <b>EU-maskindirektiver 2006/42/EG</b> <b>Elektromagnetisk kompatibilitet: 2004/108/EG</b> anvendte harmoniserede standarder, særligt: <a href="#">se forrige side</a></p>	<p><b>HU</b> <b>EK-megfelelőségi nyilatkozat</b> Ezennel kijelentjük, hogy az berendezés megfelel az alábbi előírásoknak: <b>Gépek irányelv: 2006/42/EK</b> <b>Elektromágnesség összeférhetőség irányelve: 2004/108/EK</b> alkalmazotti harmonizált szabványoknak, különösen: <a href="#">lásd az előző oldalt</a></p>
<p><b>CS</b> <b>Prohlášení o shodě ES</b> Prohlásujeme tímto, že tento agregát v dodaném provedení odpovídá následujícím příslušným ustanovením: <b>Směrnice ES pro strojí zařízen 2006/42/ES</b> <b>Směrnice o elektromagnetické kompatibilit 2004/108/ES</b>  použité harmonizační normy, zejména: <a href="#">viz předchozí strana</a></p>	<p><b>PL</b> <b>Deklaracja Zgodności WE</b> Niniejszym deklarujemy z pełną odpowiedzialnością, że dostarczony wyrób jest zgodny z następującymi dokumentami: <b>dyrektywą maszynową WE 2006/42/WE</b> <b>dyrektywą dot. kompatybilności elektromagnetycznej 2004/108/WE</b> stosowanymi normami zharmonizowanymi, a w szczególności: <a href="#">patrz poprzednia strona</a></p>	<p><b>RU</b> <b>Декларация о соответствии Европейским нормам</b> Настоящим документом заявляем, что данный агрегат в его объеме поставки соответствует следующим нормативным документам: <b>Директивы ЕС в отношении машин 2006/42/EG</b> <b>Электromagnитная устойчивость 2004/108/EG</b>  Используемые согласованные стандарты и нормы, в частности : <a href="#">см. предыдущую страницу</a></p>
<p><b>EL</b> <b>Δηλώση συμμόρφωσης της ΕΕ</b> Δηλώνουμε ότι το προϊόν αυτό ο' αυτή την κατάσταση παράδοσης ικανοποιεί τις ακόλουθες διατάξεις: <b>Οδηγίες ΕΚ για μηχανήματα 2006/42/ΕΚ</b> <b>Ηλεκτρομαγνητική συμβατότητα ΕΚ-2004/108/ΕΚ</b> Εναρμονισμένα χρησιμοποιούμενα πρότυπα, ιδιαίτερα: <a href="#">Βλ.επί προηγούμενη σελίδα</a></p>	<p><b>TR</b> <b>CE Uyumluk Teyid Belgesi</b> Bu cihazın teslim edildiği şekliyle aşağıdaki standartlara uygun olduğunu teyid ederiz: <b>AB-Makina Standartları 2006/42/EG</b> <b>Elektromanyetik Uyumluluk 2004/108/EG</b> kısım kullanılan standartlar için: <a href="#">bkz. bir önceki sayfa</a></p>	<p><b>RO</b> <b>EO-Declarație de conformitate</b> Prin prezenta declarație se afirmă faptul că produsul este livrat, corespunzător cu următoarele prevederi aplicabile: <b>Directiva EC pentru mașini 2006/42/EG</b> <b>Compatibilitatea electromagnetică – directiva 2004/108/EG</b> standarde armonizate aplicate, îndeosebi: <a href="#">vezi pagina precedentă</a></p>
<p><b>ET</b> <b>EU vastavusdeklaratsioon</b> Käesolevaga tõendame, et see toode vastab järgmistele isajaohastele direktiividele: <b>Masinadirektiiv 2006/42/EÜ</b> <b>Elektromagnetilise ühilduvuse direktiiv 2004/108/EÜ</b> kohaldatud harmoneeritud standardid, eriti: <a href="#">vt eelmist lk</a></p>	<p><b>LV</b> <b>EC - atbilstības deklarācija</b> Ar šo mēs apliecinām, ka šis izstrādājums atbilst sekojošiem noteikumiem: <b>Mašīnu direktīva 2006/42/EK</b> <b>Elektromagnētiskās savietojamības direktīva 2004/108/EK</b> piemēroti harmonizēti standarti, tai skaitā: <a href="#">skatīt iepriekšējo lappusi</a></p>	<p><b>LT</b> <b>EO atitikties deklaracija</b> Šiuo pažymima, kad šis gaminyb atitinka šias normas ir direktyvas: <b>Mašinių direktyvą 2006/42/EB</b> <b>Elektromagnetinio suderinamumo direktyvą 2004/108/EB</b> pritaikytus vieningus standartus, o būtent: <a href="#">žr. ankstesniame puslapyje</a></p>
<p><b>SK</b> <b>ES vyhlášení o zhode</b> Týmto vyhlasujeme, že konštrukcie tejto konštrukčnej série v dodanom vyhotovení vyhovujú nasledujúcim príslušným ustanoveniam: <b>Stroje - smernica 2006/42/ES</b> <b>Elektromagnetická zhoda - smernica 2004/108/ES</b> používané harmonizované normy, najmä: <a href="#">pozri predchádzajúcu stranu</a></p>	<p><b>SL</b> <b>ES – izjava o skladnosti</b> Izjavljamo, da dobavljene vrste izvedbe te serije ustrezajo sledečim zadevnim določilom: <b>Direktiva o strojih 2006/42/ES</b> <b>Direktiva o elektromagnetni združljivosti 2004/108/ES</b> uporabljeni harmonizirani standardi, predvsem: <a href="#">glejte prejšnjo stran</a></p>	<p><b>BG</b> <b>EO-Декларация за съответствие</b> Декларираме, че продуктът отговаря на следните изисквания: <b>Машина директива 2006/42/EO</b> <b>Електромагнитна съвместимост – директива 2004/108/EO</b> Хармонизирани стандарти: <a href="#">вж. предната страница</a></p>
<p><b>MT</b> <b>Dikjarazzjoni ta' konformità KE</b> B' dan il-mezz, niddikjaraw il l-prodotti tas-serje jissodisfav id-ifposizzjonijiet rilevanti li għajni. <b>Makkinarju – Direktiva 2006/42/KE</b> <b>Compatibilità elettromagnetica – Direttiva 2004/108/KE</b> b' mod partikolari: <a href="#">ara l-paġna ta' qabel</a></p>	<p><b>HR</b> <b>EZ Izjava o sukladnosti</b> Ovim izjavljujemo da vrste konstrukcije serije u isporučenoj izvedbi odgovaraju sledećim važećim propisima: <b>EZ smjernica o strojevima 2006/42/EZ</b> <b>Elektromagnetna kompatibilnost – smjernica 2004/108/EZ</b> primijenjene harmonizirane norme, posebno: <a href="#">vidjeti prethodnu stranicu</a></p>	<p><b>SR</b> <b>EZ izjava o uskladenosti</b> Ovim izjavljujemo da vrste konstrukcije serije u isporučenoj izvedbi odgovaraju sledećim važećim propisima: <b>EZ direktiva za mašine 2006/42/EZ</b> <b>Elektromagnetna kompatibilnost – direktiva 2004/108/EZ</b> primenjene harmonizovani standardi, a posebno: <a href="#">vidi prethodnu stranu</a></p>



**WILO SE**  
Nortkirchenstraße 100  
44263 Dortmund  
Germany

**Дополнительная информация:****I. Месяц и год изготовления**

Дата изготовления указывается в соответствии с международным стандартом ISO 8601 и находится на заводской табличке оборудования:  
Например: YwWWW = 14w30

YY = год изготовления  
w = символ "Неделя"  
WWW = неделя изготовления

**II. Сведения об обязательной сертификации**

Сертификат соответствия  
№ ТС RU C-DE.AB24.B.01950,  
срок действия с 26.12.2014 по 25.12.2019,  
Выдан органом по сертификации продукции  
ООО «СП СТАНДАРТ ТЕСТ», город Москва.

Оборудование соответствует требованиям  
Технического Регламента Таможенного Союза:  
ТР ТС 010/2011 «О безопасности машин и  
оборудования».

**III. Информация о производителе и официальных представительствах**

1. Информация об изготовителе.  
Изготовитель: WILO SE (ВИЛО СЕ)  
Страна производства указана на заводской  
табличке оборудования.

2. Официальные представительства на  
территории Таможенного Союза.

Россия:  
ООО "ВИЛО РУС", 123592, г. Москва, ул.  
Кулакова, д. 20,  
Телефон +7 495 781 06 90,  
Факс + 7 495 781 06 91,  
E-mail: wilo@wilo.ru

Беларусь:  
ИООО "ВИЛО БЕЛ", 220035, г. Минск  
ул. Тимирязева, 67, офис 1101, п/я 005  
Телефон: 017 228-55-28  
Факс: 017 396-34-66  
E-mail: wilo@wilo.by

Казахстан:  
ТОО "WILO Central Asia", 050002, г. Алматы,  
Джангильдина, 31  
Телефон +7 (727) 2785961  
Факс +7 (727) 2785960  
E-mail: info@wilo.kz

**IV. Дополнительная информация к инструкции по монтажу и эксплуатации****1. Срок хранения**

Новые насосы могут храниться как минимум  
в течение 1 года.

Во время транспортировки и хранения насос  
должен быть защищен от влажности, мороза  
и механических повреждений. Температура  
не должна превышать +60°C, а в случае  
электронных насосов +40°C.

**2. Срок службы оборудования**

Не менее 10 лет, в зависимости от условий  
эксплуатации и выполнения всех  
требований, указанных в инструкции по  
монтажу и эксплуатации на оборудование.

**3. Безопасная утилизация**

Благодаря правильной утилизации и  
надлежащему вторичному использованию  
данного изделия предотвращается нанесение  
ущерба окружающей среде и опасности для  
здоровья персонала. Правила утилизации  
требуют опорожнения и очистки, а также  
демонтажа оборудования.  
Собрать смазочный материал. Выполнить  
сортировку деталей по материалам (металл,  
пластик, электроника).

1. Для утилизации данного изделия, а также  
его частей следует привлечь  
государственные или частные предприятия  
по утилизации.

2. Дополнительную информацию по  
надлежащей утилизации можно получить в  
муниципалитете, службе утилизации или в  
месте, где изделие было куплено.

**УКАЗАНИЕ:**

Насос не подлежит утилизации вместе с  
бытовыми отходами!

Более подробную информацию по теме  
вторичного использования см. на  
[www.wilo-recycling.com](http://www.wilo-recycling.com)

## Wilo – International (Subsidiaries)

### Argentina

WILO SALMSON  
Argentina S.A.  
C1295ABI Ciudad  
Autónoma de Buenos Aires  
T +54 11 4361 5929  
carlos.musich@wilo.com.ar

### Australia

WILO Australia Pty Limited  
Murrarie, Queensland, 4172  
T +61 7 3907 6900  
chris.dayton@wilo.com.au

### Austria

WILO Pumpen Österreich  
GmbH  
2351 Wiener Neudorf  
T +43 507 507-0  
office@wilo.at

### Azerbaijan

WILO Caspian LLC  
1065 Baku  
T +994 12 5962372  
info@wilo.az

### Belarus

WILO Bel IOOO  
220035 Minsk  
T +375 17 3963446  
wilo@wilo.by

### Belgium

WILO NV/SA  
1083 Ganshoren  
T +32 2 4823333  
info@wilo.be

### Bulgaria

WILO Bulgaria EOOD  
1125 Sofia  
T +359 2 9701970  
info@wilo.bg

### Brazil

WILO Comercio e Importa-  
cao Ltda  
Jundiaí – São Paulo – Brasil  
13.213-105  
T +55 11 2923 9456  
wilo@wilo-brasil.com.br

### Canada

WILO Canada Inc.  
Calgary, Alberta T2A 5L7  
T +1 403 2769456  
info@wilo-canada.com

### China

WILO China Ltd.  
101300 Beijing  
T +86 10 58041888  
wilobj@wilo.com.cn

### Croatia

WILO Hrvatska d.o.o.  
10430 Samobor  
T +38 51 3430914  
wilo-hrvatska@wilo.hr

### Cuba

WILO SE  
Oficina Comercial  
Edificio Simona Apto 105  
Siboney, La Habana, Cuba  
T +53 5 2795135  
T +53 7 272 2330  
raul.rodriguez@wilo-cuba.com

### Czech Republic

WILO CS, s.r.o.  
25101 Cestlice  
T +420 234 098711  
info@wilo.cz

### Denmark

WILO Danmark A/S  
2690 Karlslunde  
T +45 70 253312  
wilo@wilo.dk

### Estonia

WILO Eesti OÜ  
12618 Tallinn  
T +372 6 509780  
info@wilo.ee

### Finland

WILO Finland OY  
02330 Espoo  
T +358 207401540  
wilo@wilo.fi

### France

Wilo Salmson France S.A.S.  
53005 Laval Cedex  
T +33 2435 95400  
info@wilo.fr

### Great Britain

WILO (U.K.) Ltd.  
Burton Upon Trent  
DE14 2WJ  
T +44 1283 523000  
sales@wilo.co.uk

### Greece

WILO Hellas SA  
4569 Anixi (Attika)  
T +302 10 6248300  
wilo.info@wilo.gr

### Hungary

WILO Magyarország Kft  
2045 Törökbálint  
(Budapest)  
T +36 23 889500  
wilo@wilo.hu

### India

WILO Mather and Platt  
Pumps Private Limited  
Pune 411019  
T +91 20 27442100  
services@matherplatt.com

### Indonesia

PT. WILO Pumps Indonesia  
Jakarta Timur, 13950  
T +62 21 7247676  
citrawilo@cbn.net.id

### Ireland

WILO Ireland  
Limerick  
T +353 61 227566  
sales@wilo.ie

### Italy

WILO Italia s.r.l.  
Via Novogro, 1/A20090  
Segrate MI  
T +39 25538351  
wilo.italia@wilo.it

### Kazakhstan

WILO Central Asia  
050002 Almaty  
T +7 727 312 40 10  
info@wilo.kz

### Korea

WILO Pumps Ltd.  
20 Gangseo, Busan  
T +82 51 950 8000  
wilo@wilo.co.kr

### Latvia

WILO Baltic SIA  
1019 Riga  
T +371 6714-5229  
info@wilo.lv

### Lebanon

WILO LEBANON SARL  
Jdeideh 1202 2030  
Lebanon  
T +961 1 888910  
info@wilo.com.lb

### Lithuania

WILO Lietuva UAB  
03202 Vilnius  
T +370 5 2136495  
mail@wilo.lt

### Morocco

WILO Maroc SARL  
20250 Casablanca  
T +212 (0) 5 22 66 09 24  
contact@wilo.ma

### The Netherlands

WILO Nederland B.V.  
1551 NA Westzaan  
T +31 88 9456 000  
info@wilo.nl

### Norway

WILO Norge AS  
0975 Oslo  
T +47 22 804570  
wilo@wilo.no

### Poland

WILO Polska Sp. z o.o.  
5-506 Lesznowola  
T +48 22 7026161  
wilo@wilo.pl

### Portugal

Bombas Wilo – Salmson  
Sistemas Hidraulicos Lda.  
4475-330 Maia  
T +351 22 2080350  
bombas@wilo.pt

### Romania

WILO Romania s.r.l.  
077040 Com. Chiajna  
Jud. Ilfov  
T +40 21 3170164  
wilo@wilo.ro

### Russia

WILO Rus ooo  
123592 Moscow  
T +7 495 7810690  
wilo@wilo.ru

### Saudi Arabia

WILO Middle East KSA  
Riyadh 11465  
T +966 1 4624430  
wshoula@watanaiind.com

### Serbia and Montenegro

WILO Beograd d.o.o.  
11000 Beograd  
T +381 11 2851278  
office@wilo.rs

### Slovakia

WILO CS s.r.o., org. Zložka  
83106 Bratislava  
T +421 2 33014511  
info@wilo.sk

### Slovenia

WILO Adriatic d.o.o.  
1000 Ljubljana  
T +386 1 5838130  
wilo.adriatic@wilo.si

### South Africa

Wilo Pumps SA Pty LTD  
1685 Midrand  
T +27 11 6082780  
patrick.hulley@salmson.co.za

### Spain

WILO Ibérica S.A.  
8806 Alcalá de Henares  
(Madrid)  
T +34 91 8797100  
wilo.iberica@wilo.es

### Sweden

WILO NORDIC AB  
35033 Växjö  
T +46 470 727600  
wilo@wilo.se

### Switzerland

Wilo Schweiz AG  
4310 Rheinfelden  
T +41 61 836 80 20  
info@wilo.ch

### Taiwan

WILO Taiwan CO., Ltd.  
24159 New Taipei City  
T +886 2 2999 8676  
nelson.wu@wilo.com.tw

### Turkey

WILO Pompa Sistemleri  
San. ve Tic. A.Ş.  
34956 İstanbul  
T +90 216 2509400  
wilo@wilo.com.tr

### Ukraine

WILO Ukraine t.o.w.  
08130 Kiev  
T +38 044 3937384  
wilo@wilo.ua

### United Arab Emirates

WILO Middle East FZE  
Jebel Ali Free zone – South  
PO Box 262720 Dubai  
T +971 4 880 91 77  
info@wilo.ae

### USA

WILO USA LLC  
Rosemont, IL 60018  
T +1 866 945 6872  
info@wilo-usa.com

### Vietnam

WILO Vietnam Co Ltd.  
Ho Chi Minh City, Vietnam  
T +84 8 38109975  
nkminh@wilo.vn

Further subsidiaries, representation and sales offices on [www.wilo.com](http://www.wilo.com)

Januar 2016

# wilo

Pioneering for You

**TM**.by  
ONLINE STORE

<https://tm.by>  
Интернет-магазин

WILO SE  
Nortkirchenstraße 100  
D-44263 Dortmund  
Germany  
T +49(0)231 4102-0  
F +49(0)231 4102-7363  
wilo@wilo.com  
www.wilo.com