

**USB/microSD media player
Instruction manual**

**USB/microSD-медиаплеер
Руководство по эксплуатации**

Dear customer!

Thank you for purchasing our product. For safety, it is strongly recommended to read this manual carefully before connecting, operating and/or adjusting the product and keep the manual for reference in the future.

Table of contents

TABLE OF CONTENTS	2
IMPORTANT SAFEGUARDS	3
ACCESSORIES	4
INSTALLATION/CONNECTION	5
CONTROL ELEMENTS	9
GENERAL OPERATIONS	10
RADIO OPERATIONS	12
USB/TF OPERATIONS	13
TROUBLESHOOTING GUIDE	15
SPECIFICATION	16

Important safeguards

- Read carefully through this manual to familiarize yourself with this high-quality sound system.
- The beginning of operation is the moment of the unit installation. Before use the device in winter it is recommended to heat up the passenger compartment during 20 seconds or to the operation temperature.
- Use the unit with the temperature that goes beyond the operation temperature greatly decreases the operation resource of the screen and other components of device and can result an outage.
- Disconnect the vehicle's negative battery terminal while mounting and connecting the unit.
- When replacing the fuse, be sure to use one with an identical amperage rating. Using a fuse with a higher amperage rating may cause serious damage to the unit.
- Make sure that pins or other foreign objects do not get inside the unit; they may cause malfunctions, or create safety hazards such as electrical shock.
- Do not use the unit in places where it can be exposed to water, moisture and dust.
- Do not open covers and do not repair yourself. Consult the dealer or an experienced technician for help.
- Make sure you disconnect the power supply and aerial if you will not be using the system for a long period or during a thunderstorm.
- Make sure you disconnect the power supply if the system appears to be working incorrectly, is making an unusual sound, has a strange smell, has smoke emitting from it or liquids have got inside it. Have a qualified technician check the system.
- The unit is designed for negative terminal of the battery, which is connected to the vehicle metal. Please confirm it before installation.
- Do not allow the speaker wires to be shorted together when the unit is switched on. Otherwise it may overload or burn out the power amplifier.

SOUNDMAX

Accessories

- | | | |
|----|------------------------------------|-------|
| 1. | Receiver | 1 pc |
| 2. | Mounting parts:
Mounting sleeve | 1 pc |
| | Release keys | 2 pcs |
| 3. | ISO-connector | 2 pcs |
| 4. | Instruction manual | 1 pc |

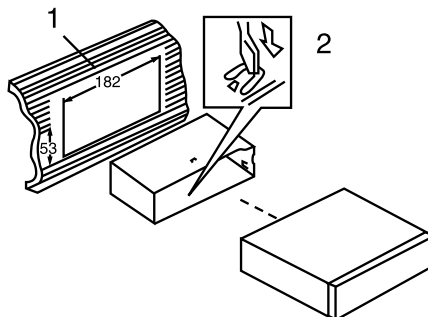
Installation/Connection

General notes

- Choose the mounting location where the unit will not interfere with the normal driving function of the driver.
- Before finally installing the unit, connect the wiring and make sure that the unit works properly.
- Consult with your nearest dealer if installation requires the drilling of holes or other modifications of the vehicle.
- Install the unit where it does not get in the driver's way and cannot injure the passenger if there is a sudden stop, like an emergency stop.
- Avoid installing the unit where it would be subject to high temperature, such as from direct sunlight, or from hot air, from the heater, or where it would be subject to dust, dirt or excessive vibration.

DIN FRONT-MOUNT

1. Car dashboard
2. Sleeve

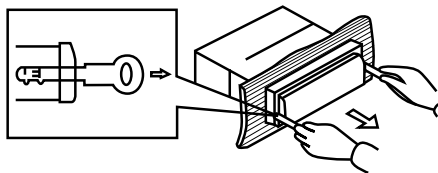


1. Install the sleeve into the dashboard; ensure it is installed with the correct side and there are no obstacles (wires, dashboard elements, etc) for the unit installation.
2. After installing the sleeve into the dashboard, bend tabs fitting to the size of the dashboard to fix the sleeve in place.

3. Make the necessary wire connections. Ensure the connections are correct.
4. Install the unit into the sleeve until the side locks are fixed.

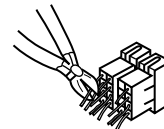
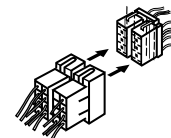
Dismantling the unit

1. Make sure the ignition is turned off, then disconnect the cable from the vehicle battery's negative (-) terminal.
2. Insert both of the supplied keys into the slots at the middle left and right sides of the unit, then pull the unit out of the dashboard.

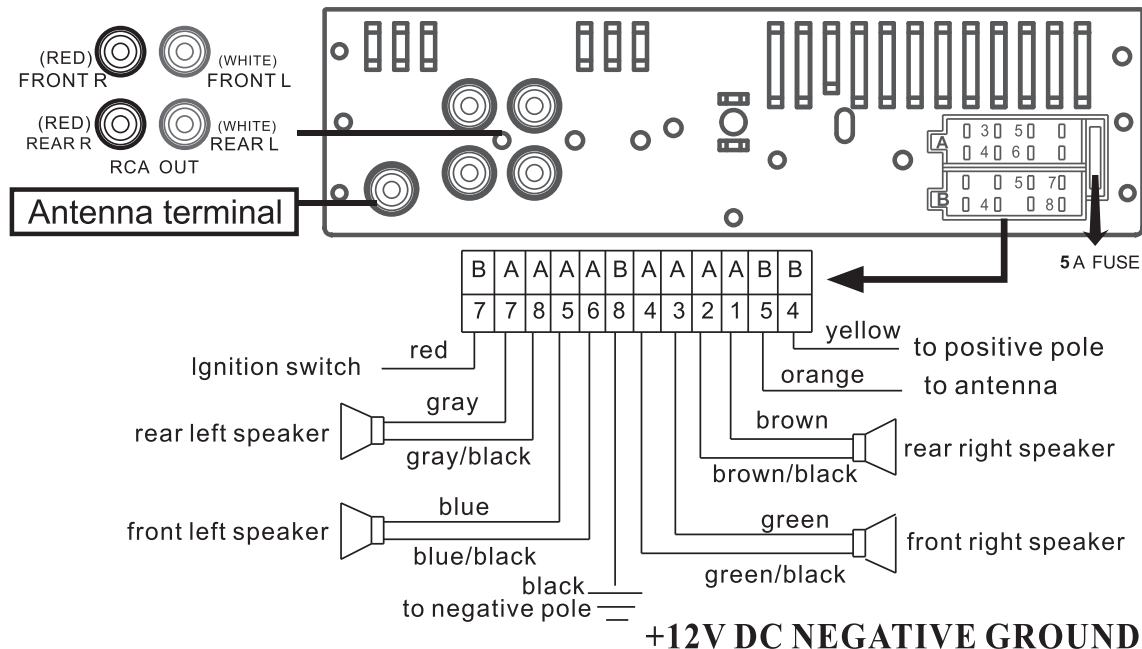


Using the ISO Connector

1. If your car is equipped with the ISO connector, then connect the ISO connectors as illustrated.
2. For connections without the ISO connectors, check the wiring in the vehicle carefully before connecting, incorrect connection may cause serious damage to this unit. Cut the connector, connect the colored leads of the power cord to the car battery as shown in the connection diagram below for speaker and power cable connections.



Connection diagram

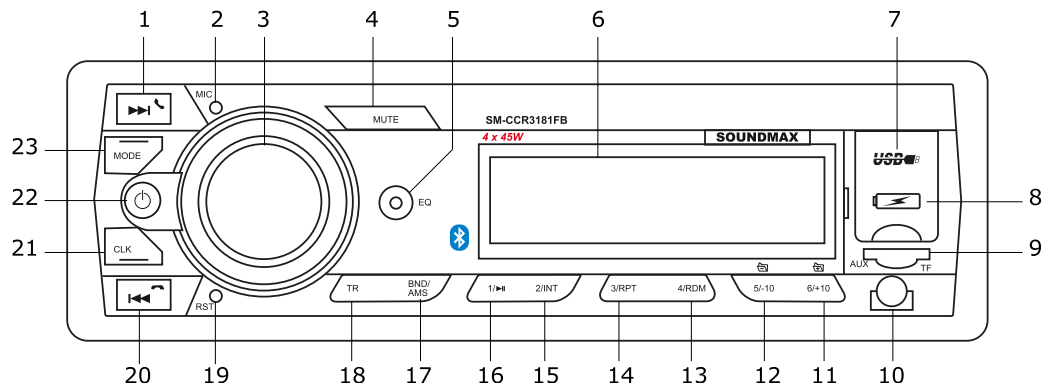


Notes:

- In spite of having any kinds of speaker systems, they must use 4 ohms speaker impedance to reduce the distortion at high volume levels.
- Do not let the auto antenna and ground wires touch each other.

Control elements

1. ►/◄ (Next/Answer) button
2. Microphone
3. VOL/SEL regulator
4. MUTE button
5. EQ button
6. Display
7. USB port
8. USB fast charge port
9. TF (microSD) card slot
10. AUX IN jack
11. 6/+10 button
12. 5/-10 button
13. 4/RDM button
14. 3/RPT button
15. 2/INT button
16. 1/|| (Play/Pause) button
17. BND/AMS button
18. TR button
19. Reset button (hole)
20. ◀/▶ (Previous/Hang Up) button
21. CLK button
22. ⏻ (Power) button
23. MODE button



General operations

Turning the unit on/off

Press the Power button to turn the unit on. Press and hold the button again to turn the unit off.

Reset the unit

When first using the device or after replacing the car battery, you must reset the unit. Press the RST button (hole) with a pointed object (such as a ballpoint pen) to set the unit to its initial state.

When some errors occur, you can also press the RST button to return to factory settings, but note that it will erase clock setting and some memorized functions.

Mode selection

Press the MODE button repeatedly to select between Radio => SD/MMC => USB => AUX IN => BT modes. Operation modes are indicated on the display. SD/MMC and USB modes are not available unless a memory card or a USB device is connected.

Volume control

Adjust the volume by rotating the VOLUME knob. Mute the sound by pressing the MUTE button.

Audio parameter setting

Press the SEL/VOL knob repeatedly to select a parameter: Volume => BASS => TREBLE => BAL (balance) => FAD (fader) => LOUD OFF/ON (Loudness) => EQ (equalizer) => STEREO => AUTO (LED display color change). Rotate the SEL/VOL knob to adjust each mode.

- Bass/Treble: from -7 to +7;
- Balance: -7 (left) to +7 (right);
- Fader: from -7 (rear) to +7 (front).
- Loudness: see "Loudness" paragraph below
- EQ: select POP/ROCK/CLASS/FLAT or OFF equalizer mode.

When equalizer is in any mode except OFF, bass and treble are not adjustable. Equalizer presets can be also selected with the EQ button.

Loudness

Activating this feature will enhance bass and treble frequencies when listening to music at low volumes.

AUX input

AUX-in jack is intended for connecting an external audio equipment to amplify the sound. If connection is made correctly, the audio signal from the external source will be transmitted through the acoustics of the head unit. This enables to adjust the volume and quality of the sounding. For example, you can connect an MP3-player to listen to tracks using the car acoustic system.

Time display

Press the CLK button to show the current time on the display.

In this mode press and hold the CLK button again. The time will start to flash. Press the NEXT/PREVIOUS buttons to select the current hour and minutes and press the SEL/VOL knob to confirm.

LED backlight color

After the unit is powered on, the backlight color will change automatically every 3 seconds. Press the TR button to choose only one color. Press again to choose another color. Press it twice to go back to automatic changing mode. Press and hold this button to switch the backlight off.

Radio operations

Band select

In Radio mode press the BND button to select a radio band: FM1 => FM2 => FM3.

Manual/automatic tuning

- Press shortly **◀◀** or **▶▶** button. The radio will automatically search for the next frequency with a strong and clear signal.
- Press and hold **◀◀** or **▶▶** button, the unit will go to manual tuning mode. Press **◀◀/▶▶** buttons repeatedly to adjust the needed frequency manually.

Storing and recalling stations

- Press and hold the BND button for several seconds to automatically find and store 6 strongest stations in the current band corresponding with the preset number button.
- Press preset buttons (1-6) to select saved channels. If you want to save a new station in a preset position, select the corresponding station number with preset buttons. Then tune to the needed frequency as described in "Manual/automatic tuning" above and press and hold a preset button. The new frequency will be saved in the selected position.

USB/TF operations

TF card slot

Carefully insert the TF card into the card slot on the front panel. Unit starts playback automatically. To disconnect the memory card, press it until a click, and then carefully pull it out from the slot.

USB port

Carefully connect a USB driver to the USB jack on the front panel. Unit starts playback automatically.

USB/TF notes

USB format supports 2.0. Capacity: up to 32 GB. TF cards capacity: up to 32 GB. Supported file systems are FAT/FAT32.

Note: Because of the great variety of products with TF-card slots and their sometimes quite manufacturer-specific functions the producer can neither guarantee that all devices will be recognized nor that all operating options that are possible in theory will actually work. Before disconnecting a storage, switch the unit to another mode.

Next/Previous track

Press **◀◀** or **▶▶** buttons to choose next or previous track. Press and hold this button to choose forward playback or backward playback; release the button to return to normal playback.

Play/Pause

Press PLAY/PAUSE button to pause the playback, press one more time to resume normal playback.

Repeat playback

When RPT button is pressed, playback of the selected track will be continually repeated and RPT indicator will be displayed until the track repeat mode is canceled by pressing RPT button again.

Random

When RDM button is pressed, each track on the storage is played in random instead of normal order. RDM indicator will be displayed. To cancel Random mode, press RDM button again.

Skipping tracks

Press -10 button to go back 10 tracks. Press +10 button to go forward 10 tracks.

Introduction

Press INT button to play the first 10 seconds of each track. Press again to resume the normal playback.

Bluetooth operations




Pairing

Turn on the unit, put your mobile phone near the unit, activate the Bluetooth function on the phone. Soon the phone will find the new Bluetooth device named "SM-CCR3181FB".

Connect the device. The phone will notify you when the matching is successful. Afterwards, the BT indicator will appear on the LCD. Now you can perform the Bluetooth operations.

Handsfree phone operation

Once you have paired your phone with the unit, you can dial and receive calls via Bluetooth. During the incoming call the phone number will appear on the LCD.



- Press the  button shortly to accept the call. Then you can talk with the other party through the microphone on the panel.
- Press the  button shortly to reject the incoming call.
- Press the  button shortly to hang up after you finish talking.

Playing music

If your mobile device supports the A2DP profile, you can play music from your device using the car audio.

- Press the NEXT/PREVIOUS button to select the track.
- Press PLAY/PAUSE shortly to pause or resume playback.

Interrupting and resuming connection

Press the  button shortly to interrupt the Bluetooth connection when you are talking a call, and the voice can turn to your mobile speaker. Press the  button again to resume the connection.

Mobile app

This model supports functions control via Bluetooth using a mobile application for Android.

The description of the application and the download link are on our website:

<http://soundmax.ru/SM-CCR3181FB>



Troubleshooting guide

Below is a table describing simple measures that can help you eliminate most problems likely to emerge when this unit is in use. If below measures do not help, turn to a service center or to the nearest dealer.

Symptom	Cause	Solution
No power	Wiring is connected incorrectly.	Make correct wiring connection.
	The car ignition is not on.	If the power supply is properly connected to the car accessory, switch the ignition on.
	The fuse is blown.	Replace the fuse.
No sound	Volume is in minimum.	Adjust volume to the desired level.
	Wiring is not properly connected.	Check wiring connection.
The radio does not work	The antenna cable is not connected.	Insert the antenna cable properly.
The radio station automatic tuning does not work	The signals are too weak.	Select stations manually.

Cleaning the unit body

Wipe with a soft cloth. If the cabinet is very dampen (not dropping wet) the cloth with a weak solution of soapy water, and then wipe clean.

Specification

General	
Power output	4 x 45 W
Required speaker impedance	4 - 8 Ohm
Fuse	7.5 A
Unit dimensions	178 x 50 x 97 mm
Net weight	0.36 kg
FM stereo radio	
Frequency range	87.5 - 108.0 MHz
Preset stations	18
Stereo separation	>25 dB
Player	
Supported storages	USB/microSD
Line out	Stereo RCA output (2 V)

Specifications are subject to change without notice. Dimensions are approximate.

Уважаемый покупатель!

Благодарим Вас за покупку нашего изделия. Для обеспечения безопасности рекомендуется тщательно изучить настоящее руководство перед подключением, эксплуатацией и/или регулировкой изделия, и сохраняйте руководство для использования в будущем.

Содержание

СОДЕРЖАНИЕ	17
МЕРЫ ПРЕДОСТОРОЖНОСТИ.....	18
КОМПЛЕКТ ПОСТАВКИ	19
УСТАНОВКА/ПОДКЛЮЧЕНИЕ.....	20
ЭЛЕМЕНТЫ УПРАВЛЕНИЯ	24
ОБЩИЕ ОПЕРАЦИИ	25
ОПЕРАЦИИ С РАДИО	26
ОПЕРАЦИИ С USB/КАРТАМИ ПАМЯТИ TF	28
РУКОВОДСТВО ПО УСТРАНЕНИЮ НЕИСПРАВНОСТЕЙ	30
ТЕХНИЧЕСКИЕ ХАРАКТЕРИСТИКИ	31

Меры предосторожности

- Тщательно изучите настоящую инструкцию, чтобы ознакомиться с устройством.
- Началом эксплуатации устройства считается момент его установки в автомобиль. Перед началом использования устройства в зимний период рекомендуется прогреть салон автомобиля в течение 20 минут или до достижения эксплуатационного диапазона температуры устройства.
- Использование устройства при температуре, выходящей за рамки эксплуатационного диапазона температур, значительно снижает ресурс работы экрана и других компонентов устройства и может привести к выходу устройства из строя.
- При установке и подключении устройства отключите отрицательную клемму аккумулятора автомобиля.
- При замене предохранителя убедитесь, что вы устанавливаете предохранитель с тем же номиналом. Используя предохранитель с повышенным значением тока, можно причинить значительные повреждения устройству.
- Не используйте устройство в местах, где оно может подвергнуться воздействию воды, влаги и пыли.
- Убедитесь, что шпильки или другие посторонние предметы не попали внутрь устройства. Они могут вызвать сбой в работе или стать причиной опасности или возгорания.
- Не открывайте крышки и не проводите ремонт устройства самостоятельно. Обратитесь к дилеру или квалифицированному персоналу.
- Убедитесь, вы отключили источник питания и антенну, если вы не будете пользоваться устройством в течение длительного времени или во время грозы.
- Убедитесь, что вы отключили источник питания, если обнаружена неправильная работа системы, система издает необычные звуки, запах, выделяет дым или внутрь ее попала жидкость. Проведите квалифицированный технический осмотр системы.
- Устройство разработано таким образом, чтобы отрицательный вывод аккумулятора был подключен к корпусу транспортного средства. Пожалуйста, убедитесь в этом перед установкой.
- Не позволяйте проводам динамиков касаться друг друга или корпуса автомобиля после включения устройства. В противном случае может быть перегружен или выйти из строя усилитель.

SOUNDMAX

Комплект поставки

- | | |
|--------------------------------|------|
| 1. Ресивер | 1 шт |
| 2. Детали для установки: | |
| Монтажный кожух | 1 шт |
| Ключи-съёмники | 2 шт |
| 3. ISO-коннектор | 2 шт |
| 4. Руководство по эксплуатации | 1 шт |

Установка/Подключение

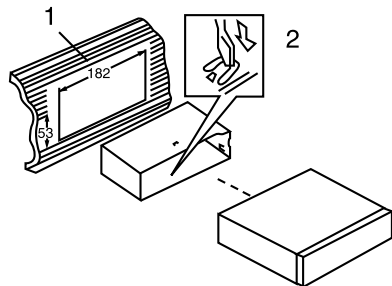
Общая информация

- Перед окончательной установкой устройства временно подключите все провода и убедитесь, что все соединения выполнены верно, а устройство и система работают правильно.
- Для обеспечения правильной установки устройства используйте только те детали, которые входят в комплект. Использование других приспособлений может привести к появлению сбоев в его работе.
- Если для установки устройства необходимо сверлить отверстия в кузове автомобиля или вносить какие-либо другие изменения в его конструкцию, проконсультируйтесь с продавцом.
- Устанавливайте устройство там, где оно не будет закрывать водителю обзор и отвлекать от дорожной обстановки и не сможет нанести травм пассажирам в случае внезапной остановки автомобиля, например, при экстренном торможении.
- Никогда не устанавливайте устройство в таких местах, где оно будет подвергаться воздействию высокой температуры, например, в местах попадания прямых солнечных лучей, в местах выхода горячего воздуха от отопителя автомобиля, в местах, где очень грязно или пыльно, или там, где устройство будет подвергаться сильной вибрации.
- Перед установкой устройства обязательно снимите переднюю панель.

Установка устройства в приборную панель автомобиля «спереди»

Установка устройства

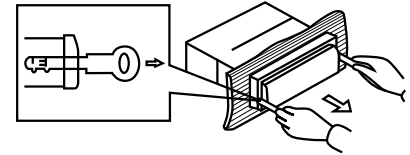
1. Приборная панель автомобиля
2. Монтажный кожух



1. Установите монтажный кожух в приборную панель автомобиля, убедитесь, что он установлен правильной стороной и нет препятствий (провода, элементы приборной панели) для установки магнитолы.
2. После установки монтажного кожуха в приборную панель отогните на нем металлические язычки, соответствующие толщине приборной панели. Это позволит закрепить кожух на месте.
3. Подключите необходимые провода и разъемы. Убедитесь в правильности подключения.
4. Установите магнитолу в монтажный кожух до фиксации боковых защелок.

Снятие устройства

1. Убедитесь, что зажигание отключено, затем отсоедините провод от отрицательной (-) клеммы аккумулятора.
2. Вставьте оба ключа-съемника в прорези на правой и левой сторонах фронтальной части декоративной рамки устройства, затем, держась за ключи, вытяните устройство на себя из приборной панели.



Использование разъема ISO

1. Если в Вашем автомобиле есть разъем ISO, произведите подключение, как показано на рисунке.
2. Для подключений без разъемов ISO внимательно проверьте все провода перед подключением, неправильное подключение может привести к повреждениям изделия. Обрежьте разъем, подключите головки разъема к шнуру питания батареи в соответствии с приведенной схемой.

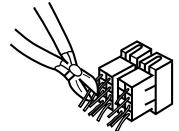
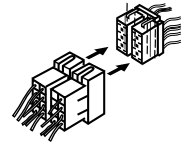
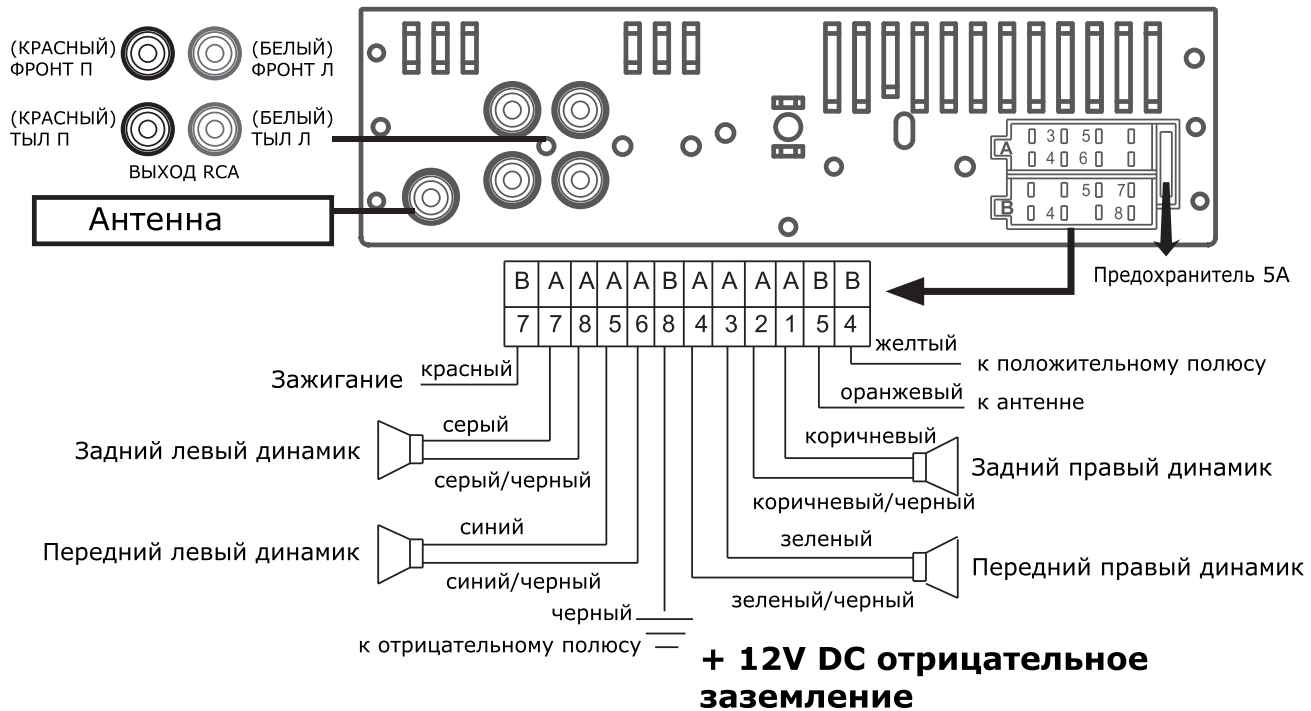


Схема подключения

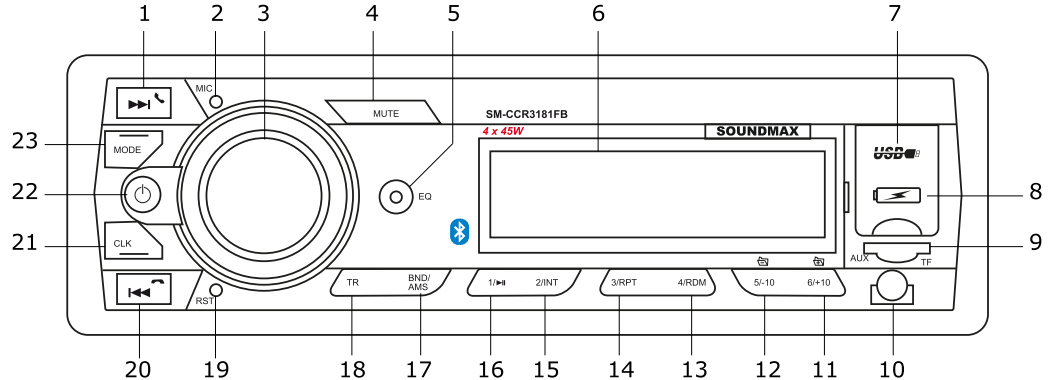


Примечания:

- Независимо от вида динамиков следует использовать динамики с сопротивлением, равным 4 Ом, для уменьшения искажений при повышенной громкости.
- Запрещается соединять провода антенны и заземления между собой.

Элементы управления

1. Кнопка ►/◄ (Next/Answer)
2. Микروفон
3. Регулятор VOL/SEL
4. Кнопка MUTE
5. Кнопка EQ
6. Дисплей
7. USB-порт
8. USB-порт для быстрой зарядки мобильных устройств
9. Разъем для TF (microSD) карты
10. Разъем AUX (3,5мм)
11. Кнопка 6/+10
12. Кнопка 5/-10 button
13. Кнопка 4/RDM button
14. Кнопка 3/RPT button
15. Кнопка 2/INT button
16. Кнопка 1/► (Play/Pause)
17. Кнопка BND/AMS
18. Кнопка TR
19. Кнопка (отверстие) Reset
20. Кнопка ◀/▶ (Previous/Hang Up)
21. Кнопка CLK
22. Кнопка ⏻ (Power)
23. Кнопка MODE



Общие операции

Включение/выключение устройства

Нажмите кнопку POWER, чтобы включить устройство. Нажмите и удерживайте эту кнопку, чтобы выключить устройство.

Сброс настроек устройства

Включая устройство в первый раз или после замены батареи, Вы должны переустановить его. Нажмите кнопку (отверстие) RST на панели остроконечным предметом (например, шариковой ручкой); будут установлены заводские настройки. При нарушении работы устройства Вы можете нажать кнопку RESET для сброса пользовательских настроек.

Выбор режима работы

Нажимайте кнопку MODE, чтобы выбрать режим работы: Radio => SD/MMC => USB => AUX IN => BT. Режимы работы «SD/MMC» и «USB» доступны только если к устройству подсоединен соответствующий носитель.

Регулирование громкости

Вы можете отрегулировать уровень громкости звука вращением регулятора VOL. Кнопка MUTE отключает звук полностью.

Настройка параметров

Нажимайте регулятор громкости для выбора параметра аудио: VOL (громкость) => BASS (низкие частоты) => TREBLE (высокие частоты) => BAL (баланс между правым и левым динамиками) => FAD (баланс между фронтальным и тыловым динамиками) => LOUD OFF/ON (тонкомпенсация) => EQ (эквалайзер) => STEREO (стереорежим) => AUTO (смена подсветки дисплея). Вращайте регулятор, чтобы настроить выбранный параметр.

- Bass/Treble: от -7 до +7;
- Balance: от -7 (левый) до +7 (правый);
- Fader: от -7 (тыл) до +7 (фронт).
- Тонкомпенсация: см. главу “Тонкомпенсация” ниже.
- Эквалайзер: выберите режим эквалайзера POP/ROCK/CLASS/FLAT или OFF (эквалайзер отключен). При любом режиме эквалайзера кроме OFF регулирование высоких и низких частот невозможно. Выбор режимов эквалайзера также осуществляется кнопкой EQ.

Тонкомпенсация

Данная функция позволяет прослушивать музыку при низком уровне громкости без потери качества воспроизведения низких частот.

Вход AUX

Разъем AUX предназначен для подключения внешнего аудиоустройства с целью усиления звука. В случае правильного подключения аудиосигнал от внешнего источника будет транслироваться через акустику головного устройства. Это дает возможность регулировать громкость и качество звучания. Например, Вы можете подключить MP3-проигрыватель для прослушивания записей через акустику автомобиля.

Часы

Нажмите кнопку CLK, чтобы отобразить текущее время на дисплее. В этом режиме снова нажмите и удерживайте кнопку CLK. Время начнет мигать. Нажимайте кнопки NEXT/PREVIOUS, чтобы выбрать текущий час и минуты, и нажмите на регулятор VOL/SEL для подтверждения.

Цветная подсветка дисплея

После включения устройства цвет подсветки будет меняться автоматически каждые 3 секунды. Нажмите кнопку TR, чтобы выбрать только один цвет. Нажмите еще раз, чтобы выбрать другой цвет. Нажмите дважды, чтобы вернуться в режим автоматической смены. Нажмите и удерживайте эту кнопку, чтобы выключить подсветку.

Операции с радио

Выбор диапазона

Нажимайте кнопку BND, чтобы выбрать диапазон: FM1 => FM2 => FM3. В каждом диапазоне может быть сохранено до 6 радиостанций.

Поиск радиостанций

- Нажмите кнопку ◀◀ или ▶▶. Приемник автоматически настроится на ближайшую станцию с сильным сигналом вниз или вверх по диапазону.
- Нажмите и удерживайте кнопку ◀◀ или ▶▶; устройство перейдет в режим ручного поиска. Нажимайте кнопку ◀◀ или ▶▶ многократно для пошаговой настройки текущей частоты вручную.

Сохранение и вызов станций

- Нажмите и удерживайте кнопку BND для запуска автоматического поиска и сохранения 6 станций с наиболее сильным сигналом в текущем диапазоне.
- Для выбора сохраненных станций нажимайте кнопки 1-6. Если вы хотите сохранить новую частоту в позиции памяти, выберите с помощью кнопок 1-6 сохраненную станцию, вместо которой будет сохранена новая. Затем настройтесь на нужную частоту, как описано в параграфе "Поиск радиостанций" выше. Нажмите и удерживайте кнопку. Новая частота сохранится на данной позиции.

Операции с USB/картами памяти TF

Загрузка карт памяти TF

Вставьте TF-карту (microSD) в соответствующий слот, расположенный на передней панели. Начнется воспроизведение первого трека. Для отсоединения карты памяти нажмите на нее до щелчка, затем извлеките карту из слота.

USB-порт

Вставьте USB-накопитель в USB-порт, расположенный на передней панели. Автоматически начнется воспроизведение первого трека.

Информация по USB/TF разъемам

USB: Поддержка формата USB 2.0. Емкость: до 32 Гб.

TF Емкость: до 32 Гб. Устройством поддерживаются файловые системы FAT/FAT32.

Примечание: устройство может не воспроизводить некоторые модели USB-накопителей и карт памяти. Используйте только лицензионные накопители известных брендов. Перед извлечением накопителя из слота устройства переключите устройство в другой режим работы.

Выбор трека

Нажмите кнопку ◀◀ или ▶▶, чтобы выбрать следующий или предыдущий трек. Нажмите и удерживайте эту кнопку, чтобы начать ускоренное воспроизведение трека вперед или назад; отпустите кнопку для возврата к нормальному воспроизведению.

Пауза

Нажмите кнопку PLAY/PAUSE, чтобы поставить воспроизведение на паузу; нажмите кнопку еще раз, чтобы возобновить воспроизведение.

Повтор

Нажмите кнопку RPT, активируется режим повтора воспроизведения текущего трека. На дисплее отобразится индикатор повторного воспроизведения RPT. Нажмите эту кнопку еще раз, чтобы вернуться в режим нормального воспроизведения.

Воспроизведение в произвольном порядке

Нажмите кнопку RDM, активируется режим воспроизведения треков в произвольном порядке. На дисплее отобразится индикатор случайного воспроизведения RDM. Нажмите эту кнопку еще раз, чтобы вернуться в режим нормального воспроизведения.

Переход на 10 треков

Во время воспроизведения нажимайте кнопки -10 или +10 для пролистывания списка треков на 10 вперед или назад.

Ознакомительное воспроизведение

Нажмите кнопку INT для воспроизведения первых 10 секунд каждого трека и автоматического перехода к следующему треку. Нажмите эту кнопку еще раз, чтобы вернуться в режим нормального воспроизведения.




Операции с Bluetooth

Сопряжение

Включите устройство, поместите мобильный телефон рядом с устройством, активируйте функцию Bluetooth на телефоне. Вскоре обнаружится новое устройство Bluetooth под названием «SM-CCR3181FB». Выполните сопряжение устройств. Телефон уведомит вас, когда сопряжение выполнено успешно. После этого на дисплее появится соответствующий индикатор. Теперь вы можете выполнять операции с Bluetooth.

Режим громкой связи

После успешного сопряжения вы можете принимать и осуществлять телефонные вызовы через Bluetooth. При входящем звонке номер телефона абонента появится на дисплее магнитолы.


- Нажмите кнопку , чтобы принять вызов. Вы можете говорить с абонентом.
- Нажмите кнопку , чтобы отклонить вызов.
- Нажмите кнопку , чтобы завершить разговор.

Проигрывание музыки

Если ваше мобильное устройство поддерживает профиль A2DP, вы можете воспроизводить музыку с вашего устройства с помощью магнитолы. После сопряжения нажмите и удерживайте кнопку MOD.

- Кнопками NEXT/PREVIOUS выбирайте нужный трек.
- Нажмите кнопку PLAY/PAUSE, чтобы поставить воспроизведение на паузу или возобновить его.

Прерывание и возобновление соединения

Нажмите кнопку , чтобы прервать соединение с Bluetooth, когда вы говорите по телефону, и звонок перейдет на динамик вашего мобильного устройства. Нажмите эту кнопку еще раз, чтобы возобновить соединение.

Мобильное приложение

Данная модель поддерживает управление функциями магнитолы по Bluetooth с помощью мобильного приложения для Android.

Описание работы приложения и ссылка на скачивание находятся на нашем сайте:
<http://soundmax.ru/SM-CCR3181FB>



Руководство по устранению неисправностей

Ниже приводится таблица, в которой описаны простые проверки, способные помочь Вам устранить большую часть проблем, могущих возникнуть при использовании данного устройства. Если нижеуказанные меры не помогли, обратитесь в сервисный центр или к ближайшему дилеру.

Неисправность	Причина	Решение
Нет питания	Неправильно подсоединены провода.	Выполните подсоединение электропроводки правильно.
	Зажигание машины не включено.	Если источник питания подключен надлежащим образом к выключателю машины, установите ключ зажигания в положение "ACC".
	Предохранитель сгорел.	Замените предохранитель.
Нет звука	Громкость звука установлена на минимум.	Отрегулируйте громкость звука до необходимого уровня.
	Неправильно подсоединены провода.	Выполните подсоединение электропроводки правильно.
Радиоприемник не работает	Кабель антенны не подключен к устройству.	Подключите к устройству кабель антенны.
Не работает автонастройка радиостанций	Радиостанции имеют слишком слабый сигнал.	Настраивайтесь на станции вручную.

Чистка корпуса устройства

Протирайте поверхности устройства мягкой тканью. Не мочите корпус. Если корпус очень загрязнен, используйте ткань, слегка смоченную мыльным раствором, и затем вытрите корпус сухой тканью.

Технические характеристики

Общие	
Выходная мощность	4 x 45 Вт
Требуемый импеданс динамика	4 - 8 Ом
Предохранитель	7,5 А
Размеры	178 x 50 x 97 мм
Вес нетто	0,36 кг
Сtereo FM радио	
Частотный диапазон	87,5 – 108,0 МГц
Число сохраняемых станций	18
Разделение стерео	>25 дБ
Проигрыватель	
Поддерживаемые носители	USB/microSD
Линейный выход	Сtereoаудиовыход RCA (2 В)

Произведено:

Чайна Электроникс Шэньчжэнь Компани

35/F, Блок А, Электроникс Сайенс Энд
Текнолоджи Билдинг, Шэннань Чжуглу,
Шэньчжэнь, Китай

Изготовитель: ТЕХНО ЭЛЕКТРИК ЛИМИТЕД»

Сделано в Китае

СЕРТИФИКАТ СООТВЕТСТВИЯ:
RU C-CN.AG03.B.18080

Срок действия с 24.07.2018 по 23.07.2021 включительно

SM_CCR3181FB_VMI-6003_IM_01

Уполномоченный представитель изготовителя:

ООО "ТрейдХоум" РФ, 117105, г. Москва, Варшавское ш., д.39, комната 1(603)
тел.:+7 (916) 441-57-14, email: support@trdhm.ru

Месяц и год изготовления нанесены на стикере баркода на упаковке и на гарантийном талоне в формате ММ.ГГ, где ММ – месяц изготовления, а ГГ – последние две цифры года изготовления.



Хранение и транспортировка:

Упакованные изделия допускается транспортировать всеми видами транспорта в условиях 5 ГОСТ 15150 при температуре не ниже минус 10 °С и при защите их от прямого воздействия атмосферных осадков и механических повреждений. Изделия следует хранить в условиях 1 по ГОСТ 15150 при отсутствии в воздухе кислотных, щелочных и других агрессивных примесей. При транспортировании и хранении упакованные изделия должны быть уложены в штабеля, контейнеры или стеллажи. Количество рядов в штабелях должно быть установлено в зависимости от габаритных размеров и массы упакованных изделий и указано в ТУ на изделие конкретной модели.

Безопасная утилизация

Ваше устройство спроектировано и изготовлено из высококачественных материалов и компонентов, которые можно утилизировать и использовать повторно. Если товар имеет символ с зачеркнутым мусорным ящиком на колесах, это означает, что товар соответствует Европейской директиве 2002/96/ЕС. Ознакомьтесь с местной системой раздельного сбора электрических и электронных товаров. Соблюдайте местные правила. Утилизируйте старые устройства отдельно от бытовых отходов. Правильная утилизация вашего товара позволит предотвратить возможные отрицательные последствия для окружающей среды и человеческого здоровья.



Уважаемый покупатель!

Благодарим Вас за покупку продукции торговой марки SOUNDMAX и доверие к нашей компании. SOUNDMAX гарантирует высокое качество и надежную работу своей продукции при условии соблюдения технических требований, описанных в руководстве по эксплуатации. Руководство на русском языке прилагается.

Срок службы изделия с товарным знаком SOUNDMAX, при эксплуатации продукции в рамках бытовых нужд и соблюдении правил пользования, приведенных в руководстве по эксплуатации, составляет 5 (пять) лет со дня передачи изделия потребителю. Срок службы установлен в соответствии с действующим законодательством о защите прав потребителей. Изготовитель обращает внимание потребителей, что при соблюдении данных условий срок службы изделия может значительно превысить указанный изготовителем срок. Гарантия на аксессуары составляет 2 недели с момента покупки, далее гарантия действует только на устройство.

Продукция сертифицирована на соответствие нормативным документам РФ (ГОСТ, СниП, Нормы и т.д.)

Адреса авторизованных сервисных центров

Город	Наименование СЦ	адрес	Телефон
Абакан	Хоумлайф СЦ	пр.Дружбы Народов 29	8 39022359703, 8 9632015312
Армавир	Кварц	ул. Комсомольская, д.115	8 6137-38000
Архангельск	Двина	Садовая 21	8 182 204 030
Астрахань	Хайтек-Сервисный центр ООО	ул. Ташкентская, 13Б	8 9276620084; 8 9608578787
Барнаул	Диод ООО	ул.Пролетарская 113	3852-639402
Барнаул	Ремикс	пр-т. Комсомольский, д. 111	(3852) 240603, 240335
Белгород	БелКомпСервис	ул. Студенческая, д. 19, корп. 2, оф. 220	+7 (4722) 37-04-63
Благовещенск	Про-сервис	ул. Зейская, 136	8-800-770-78-87 доб. 894-44
Брянск	Вега-сервис АСЦ	ул.Сталелитейная 1	(4832)522109
Брянск	Техсервис	пер. Авиационный, д.3, корп. 2	(4832) 622121
Великий Новгород	Орбита СЦ	ул. Кочетова, д. 23а	(8162) 61-12-00, 33-59-18, 33-20-03
Владимир	Мастер-Сервис ООО	ул.Большая Нижегородская, д.23	8 (4922) 33-10-79
Волгоград	VPS	ул.Ангарская, 17г	(8442) 459-469, 90-30-30
Волгоград	СМТел	Проспект Ленина, 15	8442 600104 89627600104; 890938000025
Вологда	ООО «Сервисный Центр «Вологда»	ул. Новгородская, д.7	8172-539939, 8172-539969
Воронеж	Бест-Сервис	Ленинский проспект 119а, корп. 2	7(473)262 27 89, +7(473)262 26 60
Воронеж	Компьютерная клиника	ул.Владимира Невского,д.13,корп.1	+7(473)2647272
Воронеж	Орбита Сервис ОАО "ВТЦ	ул. Донбасская ,1	(473)235-5830

Дзержинск	Авис	б.Победы д.17	8313 25-82-83,25-40-66
Дзержинск	Радуга-Дзержинск	Нижегородской обл., ул. Чапаева 69/2	8(831)3281146 8(831)3218630 8(831)3280666
Димитровград	Элком сервис	Ульяновская обл., г. Димитровград, ул. Октябрьская, д. 63	8(84235) 2-86-59, 9-14-64
Екатеринбург	АСЦ Мастерская	ул.Техническая 55	7(982)6105939,(343)3122705
Екатеринбург	Норд-сервис	ул.Донская, 31	8(343)379-07-17; 8(343)3790277
Екатеринбург	Про-сервис	ул. Серафимы Дерябиной, 224	8-800-770-78-87 доб. 122-99
Иваново	Про-сервис	Ивановская обл, Иваново г, Смирнова ул, дом № 47	8-800-770-78-87 доб. 164-44
Иваново	ТРСервис	ул. Пролетарская, д. 44А	+7 (4932) 30 06 05
Ижевск	Радуга (БытТехСервис)	ул. Пушкинская, д. 136А	(3412)655-644
Иркутск	Телетон	ул. Пискунова, 156 цокольный этаж(вход с внешней стороны здания)	89149540000
Йошкар-Ола	Мидас СЦ	ул.Советская,173	(8362)457368,417743
Казань	Витязь СЦ	Пр. Ямашева, д. 38 оф. 108а	(843) 248-71-17
Казань	Элнет	пр.Ибрагимова д.32/20	(843) 240-64-94
Каменск-Уральский	ТехноцентрСервис	Свердловской обл., ул. Исетская 33б	3439-399520
Кемерово	Мастерь ООО Сервисный центр	пр-кт Ленина, 82	(8-384-2)900-396
Киров	Портал	ул.Ленина, д.19	(8332)255591 доб.304
Киров	Сервисный центр "Эксперт"	Октябрьский пр-т. 118а	(8332) 54-40-42
Киров	Технокит	ул.Базовая д.17	(8332) 70-34-54, +79229278284
Кострома	ИП Благовещенская М.Н.	ул.Коммунаров, 5/1	79036345770
Краснодар	Комета	ул. Старокубанская 122/8	(861)231-26-72
Краснодар	Ларина-сервис	ул. Демуса, 14	8(861)2600900 доб. 2
Красноярск	Дон-ТВ СЕРВИС ООО	ул.Железнодорожников, 11; пр.Красноярский Рабочий, 75	8(391)2214651; 2219482; 2205885; 2233776
Красноярск	КрасАлСервис	пер. Светлогорский 2, н.п. 358	8-391-277-29-81
Красноярск	Про-сервис	ул. Полтавская, 38, строение 1	8-800-770-78-87 доб. 889-40
Красноярск	Электроальянс АСЦ	ул.Спандаряна 7	8(391) 293-54-33, 89535934033
Курск	Маяк+	ул. Студенческая 36-а	(4712) 50-85-90
Курск	Экран-сервис	ул. Добролюбова, д.17	4712-54-74-23 4712-54-74-24
Липецк	Владон АСЦ	ул Космонавтов д 6б	(4742)31-25-17
Магнитогорск	РемТехСервис	ул. Труда д.57	8(3519)43-80-15
Махачкала	Росам	ул.Магомед Гаджиева 164	8722/933073

Москва	Квант-9 ООО	б-р Маршала Рокоссовского д.3	8(499)168-05-19 8(499)168-47-15
Москва	Про-сервис	ул. 6-я Радиальная, 18с5	8-800-770-78-87 доб. 129-88 (925)1462423, (916)6887281
Москва	Рубин ООО Сервисный центр	ул.Адмирала Макарова, д.2, стр.9	(916)6887281
Москва	Телемастер СЦ	Алтуфьевское шоссе 79 Д	89161700009 www.telemaster.ru
Мурманск	Электроника Сервис	ул. Гвардейская, д.3	(8152) 255-263, (8152) 255-262
Набережные Челны	ТриО	проспект Вахитова д.20	8552-359002 8552-359042 8552-592358
Нальчик	Альфа-Сервис	пр. Ленина 24	(8662)420430
Нижний Новгород	Про-сервис	ул. Ванеева, д.1, 115404,	(8332) 255591
Нижний Новгород	Радуга-Н.Новгород	ул. Комсомольская, 17/1	8(831)2939620 8(831)2566818
Новокузнецк	Лидер	Кемеровская обл., г. Новокузнецк, пр. Дружбы, 58	8(3843)772737, 89515761444, 89609144664
Новороссийск	Аргон-Сервис	ул.Серова 14	(8617)631115,630395
Новосибирск	Маяк	ул. Твардовского, д. 3	73833495670
Новосибирск	Ремиг	Титова, 25	83833443068
Новосибирск	Сиб-мастер	ул. Путевая, 5	8(962)824-1498, 8(913)382-0950
Омск	Домотехника	ул. Лермонтова 194 СЦ Домотехника-сервис	(3812) 36-74-01
Орел	АРС	ул. Московская, д. 100	(4862)551506
Оренбург	Сервисбыттехника	ул. Конституции СССР, д.4	(3532)66-30-66
Орск	Айс-сервис	Оренбургская область, г Орск, ул Батумская, д 25	(3537) 338443
Орск	Гранд-сервис	Оренбургская обл., г.Орск, ул.Грозненская д.11А	8 3537 20 60 70; 89877960019, 89619313603
Пенза	Партнер-Сервис	ул. Советская д.2	(8412)564507
Пермь	ООО "РТВ-Сервис"	ул. Мира д.55	+7(342)2200848
Пермь	Техносервис-ПТ	ул. Плеханова, 12 (цокольный этаж). Тел.: (342) 2465001	79024711695
Псков	Ремонт и Сервис ООО	ул.Кузбасской дивизии, 6	81125358630
Ростов-на-Дону	Оптим-Сервис	ул.Космонавтов, 43	8(863)230-31-31
Ростов-на-Дону	Сервис-Ростов ООО	пр.Шолохова,д.7	(863) 299-0050
Рязань	Сервисный центр (Пал-Секамыч)	Куйбышевское шоссе, д.21, литера А, офис 1	8(4912) 21-07-34, 25-15-80
Самара	Партнер ТЦЦ (Радиомоде)	ул. Свободы, 74	8(846) 2018715, 8(964) 9923388
Самара	Спец-мастер	ул.Ленинградская 100/Ленинская 56	тел.(846)990-37-51 ,(846)240-98-17, 8 (917) 161-46-17

Санкт-Петербург	Пионер	Большой Сампсониевский проспект, д.62	(812)3200930, 3200227
Санкт-петербург	Пионер Сервис	Лиговский пр. д. 52 д 52 лит А; 8-812-324-75-33	324-75-33, +7(905)234-97-87
Санкт-Петербург	Про-сервис	Левашовский пр., д.12, литер А, оф.421	8-800-770-78-87 доб. 447-03
Саратов	Транссервис-Саратов	ул. Б. Садовая д. 95	(8452)52-84-72
Севастополь	Диадема	ул. Пожарова, 26Б	8692 555643, 8692 453699
Северодвинск	Варенбуд В.И. ИП	Архангельская обл., г. Северодвинск, ул. Бойчука, д. 3, 2 подъезд, 1 этаж	(8184) 58-72-21
Симферополь	НК-Центр	ул. Некрасова, 17/1	(3652)522771; (3652)544573; +79787568804
Смоленск	Олимпия (Виктория Сервис)	ул. Тенишевой, д. 19	(4812) 403-600
Ставрополь	Ремонт -сервис	ул. Пирогова, д.37, офис11.	(8652) 55-17-48, +79187858429
Старый Оскол	Экспресс-Сервис	,мкр.Олимпийский д.7	84725424100
Сургут	Про-сервис	пр-т Комсомольский, д.13	8-800-770-78-87 доб. 714-27
Сыктывкар	ТехСервис	ул. Гаражная, 25	(8212)291220
Таганрог	Кристи ООО СЦ	ул.Фрунзе д.45	(8634) 383048
Тамбов	Вега-ТамбовСервис	ул. Киквидзе, д.69	(4752) 73-94-01
Тамбов	Рубин-Сервис-Т ООО	ул.Н.Вирты, д.2А	(4752)-451615/537211
Тверь	Юмэкс	ул. Хромова, д. 4	(4822)552-304, (4822)559-239, 89157374608
Тольятти	Про-сервис	ул. Партизанская, д.19	(846) 266-54-46
Томск	Макс-Сервис	ул. Киевская, д.101	(3822)432758,(3822)433589
Тула	Крылов Игорь Юрьевич ИП	Н.Руднева д.28	8(4872)355-399
Тюмень	Пульсар	ул. Республики д. 169/5	73452201905
Тюмень	СВ-Сервис	ул. Софьи Ковалевской 11/7	3452495005
Улан-Уде	СТ-Сервис	пр.Автомобилистов 5а	(3012)297799
Улан-Уде	Тех-Сервис	ул.Жердева д.138	8(3012)409646 8(3012)409645
Ульяновск	Мастер Сервис ООО	Ул Инзенская д 41	8422364335 ,8422364331
Ульяновск	Планета-Сервис	ул. Кирова, д.59	(960)3721961
Уфа	Импорт-сервис	проспект Салавата Юлаева , д.59	(347)228-17-10
Хабаровск	НООС ПК	ул. Тихоокеанская, д. 165	8(4212) 72-43-32
Чебоксары	Телерадиосервис	ул.Гагарина д.1 кор.1	8352623149
Челябинск	Рембыттехника	ул.Производственная 8б	3512393939, 88003335556
Челябинск	Электро-Н ООО	пр. Победы,д.302	83512110084
Чита	ДимКат	ул.Красноармейская, 14, помещение 1	8(3022)210850

**Данная информация может быть изменена.
Более точные сведения о сервисных центрах в Вашем регионе доступны на сайте**
www.soundmax.ru

В случае возникновения проблем с обращением в Ваш региональный сервисный центр просим направить Ваши замечания, заполнив соответствующую форму в разделе «Обратная связь» на сайте компании.

Дизайн и технические характеристики могут быть изменены без предварительного уведомления.



<https://tm.by>
Интернет-магазин



<https://tm.by>
Интернет-магазин



<https://tm.by>
Интернет-магазин



Авторизованные
сервисные центры

SOUNDMAX

УСЛОВИЯ ГАРАНТИИ:

1. Гарантийный срок 12 (двенадцать) месяцев со дня передачи изделия Потребителю.
2. Гарантийный ремонт производится в Авторизованных Сервисных Центрах.
3. Условия гарантии не предусматривают периодическое техническое обслуживание, установку и настройку изделия на дому у владельца.
4. Потребитель имеет право предъявить изготовителю требования, предусмотренные законом РФ «О защите прав потребителей» в течение гарантийного срока.
5. Потребитель обязан соблюдать правила безопасной эксплуатации и хранения изделия.
6. Гарантия не сохраняется в случае: нарушений правил эксплуатации, механических повреждений, нарушений гарантийной пломбы, неправильного подключения изделия, попадания посторонних предметов внутрь.
7. Гарантийные обязательства производителя не распространяются на:
 - сменные элементы питания (батарейки, аккумуляторы), дополнительные аксессуары, входящие в комплект поставки и подверженные естественному износу в процессе эксплуатации;
 - нарушения в работе изделия, вызванные сторонними приложениями (мелодии, графические, видео и другие файлы, Java и подобные им программы);
 - повреждения (недостатки), вызванные воздействием компьютерных вирусов и аналогичных им программ, установкой, сменой или удалением паролей (кодов) изделия, модификацией и/или переустановкой предустановленного ПО изделия.- Условия эксплуатации изделия не для бытовых нужд и/или круглосуточного использования.

Изготовитель: ТЕХНО ЭЛЕКТРИК ЛИМИТЕД

Юридический адрес: 801 Лук Ю Билдинг, 24-26 Стэнли Стрит, Сентрал, Китай

Сделано в Китае

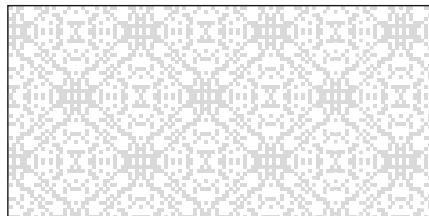
Адреса авторизованных сервисных центров приведены в разделе “Адреса сервисных центров”, на сайте www.soundmax.ru и на QR-коде (верхний левый угол).

ГАРАНТИЙНЫЙ ТАЛОН

Срок гарантии – 12 месяцев

SOUNDMAX

Дата производства
Серийный номер



Модель



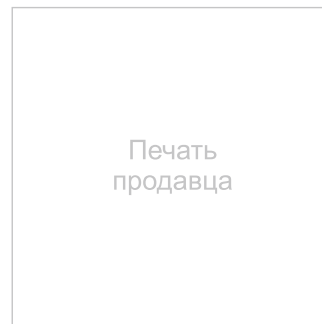
Дата продажи



Подпись продавца



Печать
продавца



С условиями гарантийного обслуживания согласен, претензий по комплектности, внешнему виду и работоспособности не имею.

Подпись покупателя

Сведения о ремонте

№	Дата приема	Дата выдачи	Отметка СЦ	Подпись заказчика
1				
2				
3				