

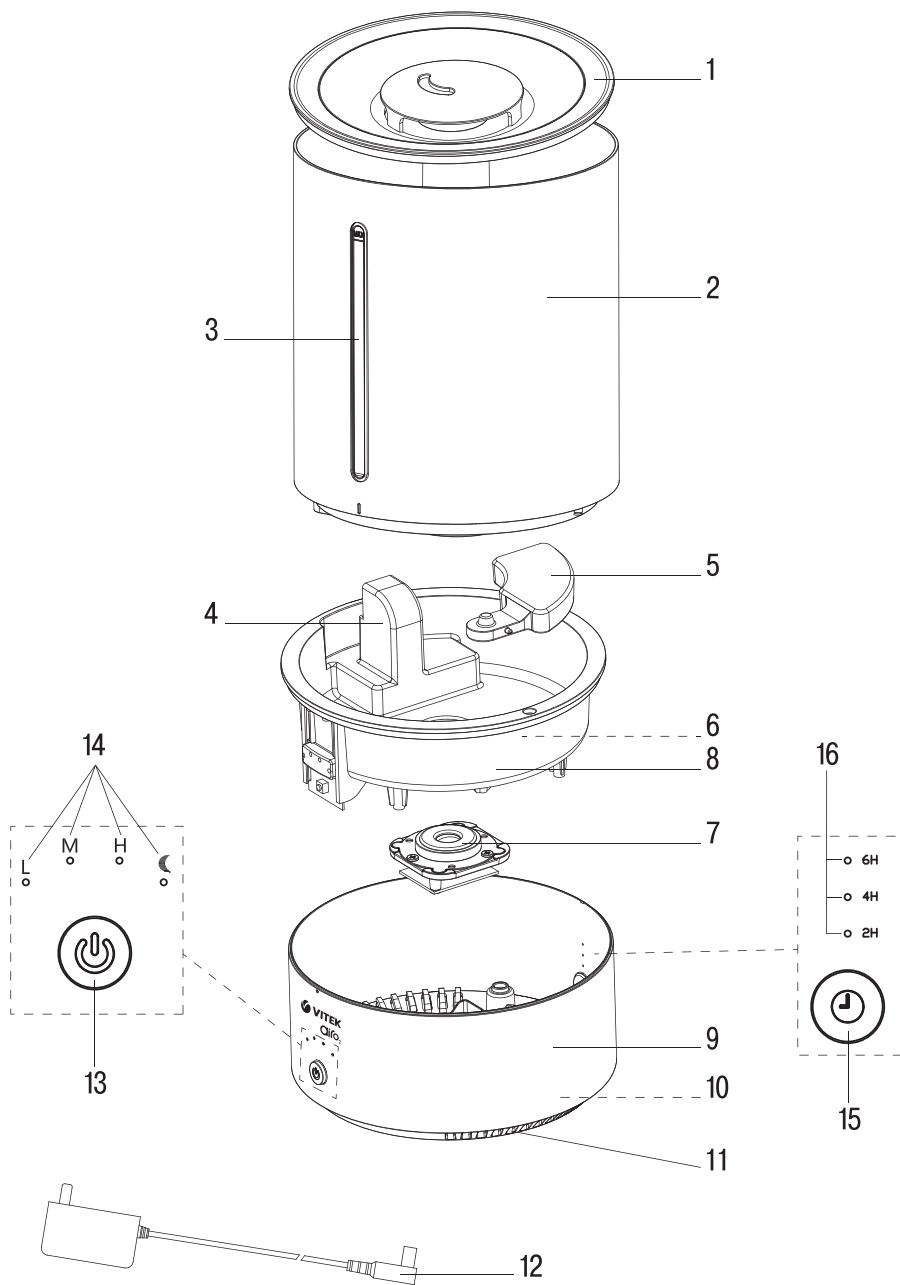
**VT-2346**

Air humidifier

Увлажнитель

# Инструкция по эксплуатации

<b>GB</b> Manual instruction	<b>3</b>
<b>RUS</b> Инструкция по эксплуатации	<b>7</b>
<b>KZ</b> Пайдалану нұсқасы	<b>12</b>
<b>UA</b> Інструкція з експлуатації	<b>17</b>
<b>KG</b> Пайдалануу боюнча нускама	<b>22</b>
<b>RO</b> Instrucțiune de exploatare	<b>27</b>



**AIR HUMIDIFIER VT-2346**

Insufficient room humidity negatively affects humans' and pets' health as well as plants and furniture. The recommended comfortable room humidity level is from 40% to 60%.

The air humidifier allows improving the air quality in the room.

**DESCRIPTION**

1. Lid with «mist» release nozzle
2. Water tank
3. Water level indicator
4. Air pipe
5. Float (water overflow protection of the process chamber)
6. Float holder
7. Water «sprayer»
8. Process chamber
9. Body with illumination
10. Operating buttons and indication
11. Power adapter connection socket
12. Air inlet
13. Power adapter

**Operating buttons**

14. On/off/«mist»release intensity/sleep mode button
15. «Mist» release intensity/sleep mode light indicators
16. Timer setting button
17. Timer operation time light indicators

**SAFETY MEASURES**

Before using the electrical unit, read this instruction manual carefully and keep it for future reference. Use the unit for its intended purpose only, as specified in this manual. Mishandling the unit can lead to its breakage and cause harm to the user or damage to his/her property.

- Before using the unit, make sure that your home mains voltage corresponds to the operating voltage of the power adapter.
- Place the unit on a flat steady moisture-resistant surface. The distance to the walls, other furniture and interior objects should be at least 30 cm.
- Do not place the unit on carpets with high pile.
- Do not place the air humidifier in places exposed to direct sunlight, high temperatures, near computers or other sensitive electronic appliances.
- Do not use the unit outdoors.
- Use the supplied removable parts only.

- Do not operate the unit without water; switch the unit off when the water tank is empty.
- Do not use soda or dirty water or any perfume additives.
- Water temperature should not exceed +40°C.
- Do not switch the unit on if the water tank is not installed.
- Unplug the unit before removing the water tank.
- Do not cover the unit.
- Do not cover the air inlets on the unit body and do not let foreign objects get inside them.
- Do not immerse the unit body, the power plug or the power cord into water or any other liquids.
- Do not move or tilt the unit during the operation and do not remove the water tank.
- Always unplug the unit and pour out water from the water tank and the process chamber before cleaning or if you do not use the air humidifier.
- Before moving the unit to another place, unplug it and pour out water from the water tank and the process chamber. When carrying the unit, hold it by the body with both hands.
- Do not touch the power adapter with wet hands.
- Clean the unit regularly.
- Do not allow children to touch the unit body and the power adapter during the unit operation.
- This unit is not intended for usage by children.
- The unit is not intended to be used by people with physical, sensory or mental disabilities (including children) or by persons lacking experience or knowledge if they are not under supervision of a person who is responsible for their safety or if they are not instructed by this person on the usage of the unit.
- Do not leave children unattended to avoid them using the unit as a toy.
- For child safety reasons do not leave polyethylene bags used as packaging unattended.

**Attention!** Do not allow children to play with polyethylene bags or packaging film. **Danger of suffocation!**

- When disconnecting the unit from the mains, take the power adapter and carefully remove it from the mains socket.
- Never use the unit if the power adapter is damaged, if the unit works improperly or after it was dropped.
- Do not attempt to repair the unit. Do not disassemble the unit by yourself, if any malfunction is detected or after it was dropped, unplug the unit and apply to any authorized service center from the contact address list given in the warranty certificate and on the website [www.vitek.ru](http://www.vitek.ru).

# ENGLISH

- Transport the unit in the original package only.
- Keep the unit out of reach of children and disabled persons.

THE UNIT IS INTENDED FOR HOUSEHOLD USE ONLY. ITS COMMERCIAL USAGE AND USAGE IN PRODUCTION AREAS AND WORK SPACES IS PROHIBITED.

## BEFORE THE FIRST USE

**After unit transportation or storage under cold (winter) conditions, it is necessary to keep it for at least three hours at room temperature.**

**There may be water spots in the air humidifier, this is normal, as the unit has undergone factory quality control.**

- Unpack the unit and remove any stickers and package materials that can prevent the unit operation. Check the unit for damages. In case of damages do not switch the unit on.
- Before plugging the unit in make sure that your home mains voltage corresponds to the power adapter operating voltage.
- The unit is intended for operation with AC system and 50 or 60 Hz frequency. The unit does not need any additional settings for operating with the required nominal frequency.

### Notes:

- Use the humidifier at room temperature from +10°C to +40°C and relative humidity less than 80%.
- Water temperature should not exceed +40°C.

## USING THE AIR HUMIDIFIER

- Remove the lid (1).
- Remove the water tank (2) and fill it with water, do not exceed the maximal level mark «MAX» on the indicator (3).
- Turn over the body (9), insert the power adapter (12) cord connector into the socket (10), place the cord into the corresponding groove and set the body (9) on a flat steady moisture-resistant surface.
- Place the water tank (2) on the body (9) and cover it with the lid (1).
- Wait till the process chamber (8) is filled with water.
- The unit is suitable for operating directly with aromatic oil. Just add the aromatic oil to the water tank as you prefer.

### Notes:

- when the operating mode is switched on, you can stop the spraying by removing the water

tank. When you install the water tank back to its place, the spraying will resume.

## OPERATING BUTTONS AND INDICATION

### On/off/«mist» release intensity/sleep mode button (13)

- Press the button (13) to switch the unit on, to set the «mist» release intensity and to switch the sleep mode on consequently press the button (13). The «mist» release intensity and the sleep mode are indicated with light indicators (14):
  - «L» – low intensity,
  - «M» – medium intensity,
  - «H» – high intensity,
  - «☾» – sleep mode.
- To switch the humidifier off consequently press the button (13) until all the light indicators (14) go out and the «mist» release stops.

When you consequently press the button (13), the unit operates in the following manner:

### First pressing

- switching on and operation with LOW mist' release intensity level. The «mist» low level indicator «L» lights up and the illumination lights up (the illumination colors change by rotation).

### Second pressing

- operation at MEDIUM «mist» release intensity level. The «mist» medium level indicator «M» lights up, the illumination continues to glow.

### Third pressing

- operation at HIGH «mist» release intensity level. The «mist» high level indicator «H» lights up, the illumination continues to glow.

### Fourth pressing

- the sleep mode is switched on. The sleep mode indicator «☾» lights up, the fan rotation speed decreases and the illumination goes out.

### Fifth pressing

- the unit switches off and switches to the standby mode, all the indicators go out.

### Note:

- to switch the unit off from the standby mode, press the button (13) twice (the sleep mode indicator goes out in 3 seconds, press the button (13) again to confirm the condition of the humidifier and then press it once again to switch the unit off).

### Timer setting button (15)

- Press the button (15) repeatedly to set the timer within the range from 2 to 12 hours (with 2 hours step); the timer operation time will be shown with the light indicators (16).

- When the set time is reached the unit will be switched off.
- To switch the timer off, press the button (15) until the light indicators (16) go out.

### Night illumination

The night illumination switches on automatically when you switch the unit on, it is available in the operating modes with low, medium and high mist release intensity.

In normal operating mode the illumination colors change by rotation.

### Not enough water

- When the water tank (2) and the process chamber (8) become empty, the unit will switch off. The illumination will light up red.
- Unplug the unit and remove the water tank (2). Fill the tank (2) with water (see chapter «Using the air humidifier»). Install the water tank (2) filled with water on the humidifier body (9).
- Switch the unit on for further operation.

### CLEANING AND CARE

#### WARNING!

Always switch the air humidifier off before cleaning, disconnect the power adapter (13) from the mains and remove the adapter cord connector from the socket (11). Hard water causes appearance of mineral deposits (scale) in the process chamber (8) and in the water tank (2) that leads to improper operation of the unit. To avoid it:

- use filtered and settled water. If tap water is hard, it is recommended to mix tap water with distilled water in proportion 1:1. If tap water is too hard, mix it with distilled water in proportion 1:2 or use distilled water only.
- Change water in the water tank (2) twice a week.
- Thoroughly wash the process chamber (8) and the water tank (2) with neutral detergent solution twice a week.

- To clean the «sprayer» from the mineral deposit (scale) (7) add 5-10 drops of detergent on it and wait for approximately 10-15 minutes.
- Remove the scale from the sprayer surface with a soft brush, and then wash the process chamber (8) with a neutral detergent solution.
- Rinse the process chamber (8) several times. Wipe the process chamber (8) with a soft cloth.
- Clean the air humidifier body (9) with a soft, slightly damp cloth, and then wipe it dry.
- Clean the air inlet (4) and the air inlet grid (11) on the unit body (9) bottom as it becomes dirty.
- To clean the float (5) remove it; to do this lift it up and remove the left axis of the float from the holder (6) groove, then remove the right axis. Clean the float (5) from mineral scale.
- Install the float (5) back to its place. To do it, first insert the right axis of the float (5) into the holder (6) opening and then insert the left axis of the float (5) into the holder (6) groove. Make sure that the float (5) axial movement (rotation) is not hindered.

#### Notes:

- do not immerse the air humidifier body into water or other liquids;
- do not use abrasives or solvents for cleaning the sprayer (7);
- you can use a descaling agent for kettles as a detergent for the sprayer (7) and the float (5), strictly following the instruction for this substance.

#### STORAGE

- Pour the water out of the tank and make sure that the process chamber and the sprayer are dry before taking the unit away for storage.
- Do not keep water inside the tank (2) or the process chamber (8) of the unit.
- Keep the air humidifier in a dry cool place away from children and disabled persons.

### TROUBLESHOOTING

Problem	Possible causes	Troubleshooting
No "mist"	The unit is connected improperly	Check if the power plug is inserted into the mains socket.
	The unit is off	Switch the unit on by pressing the button (13).
	Water tank is empty or there isn't enough water in the tank	Fill the water tank (2) with enough water.

# ENGLISH

Problem	Possible causes	Troubleshooting
Foreign smell appears during the operation	First use	Disconnect the unit from the mains. Remove the water tank, remove the lid and pour the water out of the water tank, then leave the water tank in a dry cool place for 12 hours.
	Dirty or stale water	Unplug the unit, remove the water tank, remove the lid, pour the water out of the water tank and clean the tank (as described in the chapter "Cleaning and care"), then fill it with clean water.
Foreign noise	The water tank is installed improperly	Make sure that the water tank is installed properly.
	Not enough water in the tank	Fill the water tank with enough water.
	The unit is placed on an uneven surface	Place the unit on a flat steady surface.

## DELIVERY SET

Air humidifier – 1 pc.

Manual – 1 pc.

## TECHNICAL SPECIFICATIONS

### Appliance:

Rated input power: 24 W

Input voltage: 24 V  $\approx$  1.0 A

Water tank capacity: 5 L

Water discharge: 300 ml/h

Humidified area: up to 30 m<sup>2</sup>

### Power adapter:

Input voltage: 100-240 V ~ 50/60 Hz

Output voltage: 24 V  $\approx$  1.0 A



## RECYCLING



For environment protection do not throw out the unit and the batteries (if included), do not discard the unit and the batteries with usual household waste after the service life expiration; apply to specialized centers for further recycling.

The waste generated during the disposal of the unit is subject to mandatory collection and consequent disposal in the prescribed manner.

For further information about recycling of this product apply to a local municipal administration, a disposal service or to the shop where you purchased this product.

*The manufacturer preserves the right to change design, structure and specifications not affecting general principles of the unit operation without a preliminary notification due to which insignificant differences between the manual and product may be observed. If the user reveals such differences, please report them via e-mail info@vitek.ru for receipt of an updated manual.*

## Unit operating life is 3 years

### Guarantee

Details regarding guarantee conditions can be obtained from the dealer from whom the appliance was purchased. The bill of sale or receipt must be produced when making any claim under the terms of this guarantee.



*This product conforms to the EMC Directive 2014/30/EU and to the Low Voltage Directive 2014/35/EU.*

## УВЛАЖНИТЕЛЬ VT-2346

Недостаточная влажность в помещении негативно сказывается на здоровье человека, домашних животных, растениях и предметах мебели. Рекомендуемый комфортный уровень относительной влажности воздуха в помещениях составляет от 40% до 60%. Увлажнитель позволит улучшить качество воздуха в помещении.

### ОПИСАНИЕ

1. Крышка с соплом для выхода «пара»
2. Резервуар для воды
3. Индикатор уровня воды
4. Воздуховод
5. Поплавок (защита от перелива воды в рабочей камере)
6. Держатель поплавка
7. «Распылитель» воды
8. Рабочая камера
9. Корпус с декоративной подсветкой
10. Гнездо для подключения сетевого адаптера
11. Воздухозаборник
12. Сетевой адаптер

### Кнопки управления

13. Кнопка включения/выключения/интенсивности выхода «пара»/спящего режима
14. Световые индикаторы интенсивности выхода «пара»/спящего режима
15. Кнопка установки времени работы таймера
16. Световые индикаторы времени работы таймера

### МЕРЫ БЕЗОПАСНОСТИ

Перед началом эксплуатации электроприбора внимательно прочитайте настоящее руководство по эксплуатации и сохраните его для использования в качестве справочного материала.

Используйте устройство только по его прямому назначению, как изложено в данном руководстве. Неправильное обращение с устройством может привести к его поломке, причинению вреда пользователю или его имуществу.

- Перед включением убедитесь, что напряжение электрической сети соответствует рабочему напряжению сетевого адаптера.
- Устанавливайте устройство на ровной, устойчивой и влагостойкой поверхности. Расстояние до стен, других предметов мебели и интерьера должно быть не менее 30 см.

- Запрещается устанавливать устройство на напольные покрытия с длинным ворсом.
- Не размещайте увлажнитель в местах, подверженных воздействию прямых солнечных лучей, высоких температур, вблизи компьютеров или чувствительной электронной техники.
- Запрещается использовать устройство вне помещений.
- Используйте только те съёмные детали, которые входят в комплект поставки.
- Не включайте устройство без воды и отключайте его, как только в резервуаре закончится вода.
- Не используйте газированную или загрязнённую воду, а также парфюмерные добавки.
- Температура используемой воды не должна превышать +40°C.
- Не включайте устройство без установленного резервуара для воды.
- Отключайте устройство от электросети перед снятием резервуара для воды.
- Не накрывайте устройство.
- Не закрывайте воздухозаборные отверстия на корпусе устройства и не допускайте попадания в них посторонних предметов.
- Не погружайте корпус устройства, сетевого шнура либо вилку сетевого шнура в воду или другие жидкости.
- Во время работы устройства не переключайте и не наклоняйте его, а также не снимайте резервуар для воды.
- Обязательно отключайте устройство от сети и выливайте воду из резервуара и рабочей камеры во время чистки или если вы не пользуетесь увлажнителем.
- Прежде чем перенести устройство в другое место, отключите его от электросети и слейте воду из резервуара для воды и рабочей камеры. При переноске устройства держите его обеими руками за корпус.
- Не прикасайтесь к сетевому адаптеру мокрыми руками.
- Регулярно проводите чистку устройства.
- Не разрешайте детям прикасаться к корпусу устройства и к сетевому адаптеру во время работы устройства.
- Данное устройство не предназначено для использования детьми.
- Прибор не предназначен для использования лицами (включая детей) с пониженными физическими, сенсорными или умственными способностями или при отсутствии у

# РУССКИЙ

них жизненного опыта или знаний, если они не находятся под присмотром или не проинструктированы об использовании прибора лицом, ответственным за их безопасность.

- Дети должны находиться под присмотром для недопущения игр с прибором.
- Из соображений безопасности детей не оставляйте полиэтиленовые пакеты, используемые в качестве упаковки, без присмотра.

**Внимание!** Не разрешайте детям играть с полиэтиленовыми пакетами или упаковочной плёнкой. **Опасность удушья!**

- Отключая устройство от электросети, возьмитесь за сетевой адаптер и аккуратно извлеките его из электрической розетки.
- Не используйте устройство, если имеются повреждения сетевого адаптера, если устройство работает с перебоями, а также после его падения.
- Запрещается самостоятельно ремонтировать прибор. Не разбирайте прибор самостоятельно, при возникновении любых неисправностей, а также после падения устройства выключите его из электрической розетки и обратитесь в любой авторизованный (уполномоченный) сервисный центр по контактному адресу, указанному в гарантийном талоне и на сайте [www.vitek.ru](http://www.vitek.ru).
- Перевозите устройство только в заводской упаковке.
- Храните устройство в местах, недоступных для детей и людей с ограниченными возможностями.

**ДАННЫЙ ПРИБОР ПРЕДНАЗНАЧЕН ДЛЯ ИСПОЛЬЗОВАНИЯ ТОЛЬКО В БЫТОВЫХ УСЛОВИЯХ. ЗАПРЕЩАЕТСЯ КОММЕРЧЕСКОЕ ИСПОЛЬЗОВАНИЕ И ИСПОЛЬЗОВАНИЕ ПРИБОРА В ПРОИЗВОДСТВЕННЫХ ЗОНАХ И РАБОЧИХ ПОМЕЩЕНИЯХ.**

## ПЕРЕД ПЕРВЫМ ИСПОЛЬЗОВАНИЕМ

**После транспортировки или хранения устройства в холодных (зимних) условиях необходимо выдержать его при комнатной температуре не менее трёх часов.**

**Внутри увлажнителя могут находиться следы от воды – это нормальное явление, так как устройство проходило контроль качества.**

- Распакуйте прибор и удалите упаковочные материалы и наклейки, мешающие работе устройства. Осмотрите прибор на предмет

повреждений. При наличии повреждений не включайте прибор.

- Перед включением в сеть убедитесь, что напряжение электрической сети соответствует рабочему напряжению сетевого адаптера.
- Устройство предназначено для работы в сети переменного тока с частотой 50 Гц или 60 Гц, для работы устройства при требуемой номинальной частоте никакая настройка не требуется.

## Примечания:

- *Используйте увлажнитель при температуре в помещении от +10°C до +40°C и относительной влажности менее 80%.*
- *Температура используемой воды не должна быть выше +40°C.*

## ИСПОЛЬЗОВАНИЕ УВЛАЖНИТЕЛЯ ВОЗДУХА

- Снимите крышку (1).
- Снимите резервуар для воды (2) и наполните его водой, не превышайте отметки максимального уровня «МАХ» на индикаторе (3).
- Переверните корпус (9), вставьте штекер шнура сетевого адаптера (12) в гнездо (10), уложите шнур в соответствующий паз и установите корпус (9) на ровную, устойчивую, влагостойкую поверхность.
- Установите резервуар (2) на корпус (9) и закройте его крышкой (1).
- Подождите некоторое время, пока рабочая камера (8) заполнится водой.
- Устройство подходит для использования непосредственно с ароматическим маслом, просто добавьте ароматическое масло в резервуар для воды в соответствии с вашими предпочтениями.

## Примечание:

- *при включённом рабочем режиме распыление будет остановлено после снятия резервуара для воды, после возврата резервуара для воды распыление будет возобновлено.*

## КНОПКИ УПРАВЛЕНИЯ РЕЖИМАМИ РАБОТЫ И ИНДИКАЦИЯ

**Кнопка включения/выключения/интенсивности выхода «пара»/спящего режима (13)**

- Нажмите кнопку (13) для включения устройства, для изменения интенсивности выхода «пара» и включения спящего режима последовательно нажимайте кнопку (13), интен-



сивность выхода «пара» и спящий режим отображаются световыми индикаторами (14):

- «L» – низкая интенсивность,
- «M» – средняя интенсивность,
- «H» – высокая интенсивность,
- «C» – спящий режим.

- Для отключения увлажнителя последовательно нажимайте кнопку (13) до тех пор, пока все световые индикаторы (14) погаснут и выход «пара» прекратится.

При последовательном нажатии на кнопку (13) прибор работает следующим образом:

#### Первое нажатие

- включение и работа с НИЗКИМ уровнем интенсивности выхода «пара». При этом загорается индикатор низкого уровня «пара» «L» и загорается декоративная подсветка (цвета декоративной подсветки меняются попеременно).

#### Второе нажатие

- работа со СРЕДНИМ уровнем интенсивности выхода «пара». При этом загорается индикатор среднего уровня «пара» «M», декоративная подсветка продолжает гореть.

#### Третье нажатие

- работа с ВЫСОКИМ уровнем интенсивности выхода «пара». При этом загорается индикатор высокого уровня «пара» «H», декоративная подсветка продолжает гореть.

#### Четвёртое нажатие

- включается «спящий режим». При этом загорается индикатор «спящего режима» «C», скорость вентилятора снижается, и декоративная подсветка выключается.

#### Пятое нажатие

- прибор выключается и переходит в ждущий режим, все индикаторы гаснут.

#### Примечание:

- для выключения прибора из состояния «спящего режима» нажмите кнопку (13) два раза, (индикатор спящего режима гаснет через 3 секунды, нажмите кнопку (13) чтобы подтвердить состояние увлажнителя, а затем ещё раз, чтобы выключить прибор).

#### Кнопка установки времени работы таймера (15)

- Последовательно нажимайте кнопку (15), Вы можете установить время работы таймера в диапазоне от 2 до 12 часов (с шагом 2 часа), установленное время работы таймера отображается световыми индикаторами (16).

- По достижении установленного времени устройство выключится.
- Для отключения таймера нажимайте кнопку (15) до тех пор, пока световые индикаторы (16) не погаснут.

#### Ночная подсветка

Ночная подсветка включается автоматически при включении прибора и поддерживает режимы работы с низкой, средней и высокой интенсивностью выхода пара.

При нормальном режиме работы цвета декоративной подсветки меняются попеременно.

#### Недостаточное количество воды

- Когда в резервуаре (2) и рабочей камере (8) закончится вода, устройство выключится. Декоративная подсветка загорится красным цветом.
- Отключите устройство от электрической сети снимите резервуар (2). Наполните резервуар (2) водой (см. раздел «Использование увлажнителя воздуха»). Установите на корпус увлажнителя (9) наполненный водой резервуар (2).
- Включите устройство для дальнейшей эксплуатации.

#### ЧИСТКА И УХОД

##### **ПРЕДУПРЕЖДЕНИЕ!**

*Перед чисткой увлажнителя обязательно выключайте прибор, вынимайте сетевой адаптер (12) из розетки и вынимайте разъём шнура сетевого адаптера из гнезда (10).*

Жёсткая вода вызывает появление минеральных отложений (накипи) в рабочей камере (8) и в резервуаре (2), что приводит к ухудшению работы прибора. Во избежание этого:

- используйте воду, прошедшую очистку бытовым фильтром и отстоянную воду. Если водопроводная вода жёсткая, то рекомендуется смешивать её с дистиллированной водой в соотношении 1:1. При очень жёсткой воде смешивайте её с дистиллированной водой в соотношении 1:2 или используйте только дистиллированную воду.
- Меняйте воду в резервуаре (2) два раза в неделю.
- Тщательно промойте рабочую камеру (8) и резервуар (2) раствором нейтрального моющего средства два раза в неделю.
- Для очистки «распылителя» от минеральных отложений (накипи) (7) капните на него

# РУССКИЙ

5-10 капель очищающего средства, подождите приблизительно 10-15 минут. Мягкой щёткой удалите налёт с поверхности «распылителя», после чего промойте рабочую камеру (8) раствором нейтрального моющего средства.

- Сполосните несколько раз рабочую камеру (8). Протрите рабочую камеру (8) мягкой тканью.
- Корпус увлажнителя (9) протирайте мягкой слегка влажной тканью, после чего вытрите насухо.
- По мере загрязнения очищайте воздуховод (4) и решётку воздухозаборника (11) расположенную снизу корпуса (9).
- Для чистки поплавка (5) снимите его, для этого приподнимите его и выньте из паза держателя (6) сначала левую ось поплавка, затем правую ось. Очистите поплавок (5) от минеральных отложений.
- Установите поплавок (5) на место, для этого сначала вставьте правую ось поплавка (5) в отверстие держателя (6), затем вставьте левую ось поплавка в паз держателя (6), убедитесь в отсутствии зае-

даний при осевом перемещении (вращении) поплавка (5).

## Примечания:

- не погружайте корпус увлажнителя в воду или в любые другие жидкости;
- не используйте для чистки «распылителя» (7) абразивные чистящие средства и растворители;
- в качестве очищающего средства для «распылителя» (7) и поплавка (5) можно использовать средство для удаления накипи в чайниках, строго соблюдая рекомендации в инструкции по использованию данного средства.

## ХРАНЕНИЕ

- Прежде чем убрать прибор на хранение, слейте воду из резервуара и убедитесь, что рабочая камера и «распылитель» сухие.
- Запрещается хранить прибор при наличии воды в резервуаре (2) или в рабочей камере (8).
- Храните увлажнитель в сухом прохладном месте, недоступном для детей и людей с ограниченными возможностями.

## УСТРАНЕНИЕ НЕИСПРАВНОСТЕЙ

Неисправность	Возможные причины	Устранение неисправностей
Нет «пара»	Неправильное подключение устройства	Проверьте, вставлена ли вилка сетевого шнура в розетку.
	Устройство не включено	Включите устройство, нажав кнопку (13).
	Нет воды или недостаточно воды в резервуаре	Залейте в резервуар (2) достаточное количество воды.
Посторонний запах во время работы	Первое использование	Отключите устройство от электросети. Снимите резервуар, снимите крышку, слейте воду из резервуара для воды, поместите резервуар в прохладное сухое место на 12 часов.
	Грязная или застоявшаяся вода	Отключите устройство от электросети, снимите резервуар, снимите крышку, слейте воду из резервуара для воды, проведите чистку резервуара (как описано в разделе «Чистка и уход»), залейте в него чистую воду.
Посторонний шум	Неправильно установлен резервуар для воды	Проверьте правильность установки резервуара для воды.
	Недостаточно воды в резервуаре	Залейте в резервуар достаточное количество воды.
	Устройство размещено на неровной поверхности	Разместите устройство на ровной устойчивой поверхности.

## КОМПЛЕКТ ПОСТАВКИ

Увлажнитель – 1 шт.  
Инструкция – 1 шт.

## ТЕХНИЧЕСКИЕ ХАРАКТЕРИСТИКИ

### Устройство

Номинальная потребляемая мощность: 24 Вт  
Входное напряжение: 24 В == 1,0 А  
Ёмкость резервуара для воды: 5 л  
Расход воды: 300 мл/ч  
Площадь увлажнения: до 30 м<sup>2</sup>

### Адаптер питания

Электропитание: 100-240 В ~ 50/60 Гц  
Выходное напряжение: 24 В == 1,0 А



### УТИЛИЗАЦИЯ



В целях защиты окружающей среды, после окончания срока службы прибора и элементов питания (если входят в комплект), не выбрасывайте их вместе с обычными бытовыми отходами, передайте прибор и элементы питания в специализированные пункты для дальнейшей утилизации.

Отходы, образующиеся при утилизации изделий, подлежат обязательному сбору с последующей утилизацией в установленном порядке.

Для получения дополнительной информации об утилизации данного продукта обратитесь в местный муниципалитет, службу утилизации бытовых отходов или в магазин, где Вы приобрели данный продукт.

*Производитель сохраняет за собой право изменять дизайн, конструкцию и технические харак-*

*теристики, не влияющие на общие принципы работы устройства, без предварительного уведомления, из-за чего между инструкцией и изделием могут наблюдаться незначительные различия. Если пользователь обнаружил такие несоответствия, просим сообщить об этом по электронной почте [info@vitek.ru](mailto:info@vitek.ru) для получения обновленной версии инструкции.*

**Срок службы устройства – 3 года**



*Данное изделие соответствует всем требуемым европейским и российским стандартам безопасности и гигиены.*

**ИЗГОТОВИТЕЛЬ:** СТАР ПЛЮС ЛИМИТЕД  
(STAR PLUS LIMITED)

### МЕСТОНАХОЖДЕНИЕ И ПОЧТОВЫЙ АДРЕС

**ДЛЯ СВЯЗИ:** ЮНИТ БИ ЭНД СИ, 15Й ЭТАЖ,  
КЭЙСИ АБЕРДИН ХАУС, №38, ХЕНГ ИП РОУД,  
ВОНГ ЧУК ХАНГ, ГОНКОНГ, КНР

### УПОЛНОМОЧЕННОЕ

#### ИЗГОТОВИТЕЛЕМ ЛИЦО:

ООО «ВИТЕК.РУС»  
117452, МОСКВА, ЧЕРНОМОРСКИЙ БУЛЬВАР,  
ДОМ 17, КОРП. 1, ЭТАЖ 4, ОФИС 401, КАБ. 1.  
ТЕЛ.: +7 (499) 685-48-18. E-MAIL: [info@vitek.ru](mailto:info@vitek.ru)

Ответственность за несоответствие продукции требованиям технических регламентов Таможенного союза возложена на уполномоченное изготовителем лицо.

**ИМПОРТЕР:** ООО «ВИТЕК.РУС»

### МЕСТОНАХОЖДЕНИЕ И ПОЧТОВЫЙ АДРЕС

**ДЛЯ СВЯЗИ:** 117452, МОСКВА,  
ЧЕРНОМОРСКИЙ БУЛЬВАР, ДОМ 17, КОРП. 1,  
ЭТАЖ 4, ОФИС 401, КАБ. 1.

[www.vitek.ru](http://www.vitek.ru)

**ТЕЛЕФОН ДЛЯ СПРАВОК:** 8-800-100-18-30

СДЕЛАНО В КНР

# ҚАЗАҚША

## ЫЛҒАЛДАТҒЫШ VT-2346

Бөлмедегі ылғалдың жеткіліксіздігі адам денсаулығына, үй жануарларына, өсімдіктер мен жиһазға теріс әсер етеді. Панажайлардағы ұсынылатын салыстырмалы ауа ылғалдылығы 40%-дан 60%-ға дейінгі аралықты құрайды. Ылғалдатқыш панажайдағы ауа сапасын жақсартуға мүмкіндік береді.

## СИПАТТАМАСЫ

1. «Бу» шығатын шүмегі бар қақпақ
2. Суға арналған су қойма
3. Су деңгейінің индикаторы
4. Ауа өткізгіш
5. Қалтқы (жұмыс камерасында судың асып құйылуынан қорғау)
6. Қалтқы ұстағышы
7. Су «бүріккіші»
8. Жұмыс камерасы
9. Сәндік жарықтандыруы бар корпус
10. Басқару және индикация батырмалары
11. Желілік адаптерді қосуға арналған ұя
12. Ауа тартқыш
13. Желілік адаптер

## Басқару панелі

14. Қосу/сөндіру/«бу» шығу қарқындылығы/ұйқтау режимі батырмалары
15. «Бу» шығу қарқындылығының/ұйқтау режимінің жарық индикаторлары
16. Таймер жұмысының уақытын белгілеу батырмасы
17. Таймер жұмысы уақытының жарық индикаторлары

## ҚАУІПСІЗДІК ШАРАЛАРЫ

Электр құрылғыны қолданар алдында, осы қолдану басшылығын мұқият оқып шығыңыз және анықтама материалы ретінде сақтап қойыңыз.

Құрылғыны тек осы басшылықта баяндалғандай, тікелей тағайыны бойынша пайдаланыңыз. Құрылғыны дұрыс қолданбау оны істен шығарып, пайдаланушыға немесе оның мүлкіне зиян келтіруі мүмкін.

- Қосар алдында, электр желісінің кернеуі желі адаптерінің жұмыс кернеуіне сәйкес келетініне көз жеткізіңіз.
- Құрылғыны тұрақты және су өткізбейтін, тегіс бетке орнатыңыз. Қабырғаға, басқа да жиһаз бен интерьер заттарына дейінгі қашықтық 30 см-ден кем болмауы керек.

- Құрылғыны түгі ұзын еден төсеніші үстінде орналастырмаңыз.
- Ылғалдатқышты тікелей күн сәулесі әсері тиетін жерлерге, жоғары температураға, компьютерлерге немесе сезімтал электрондық жабдықтарға жақын жерлерге қоймаңыз.
- Құрылғыны панажайдан тыс жерде пайдаланбаңыз.
- Жеткізілім жиынына кіретін алмалы детальдарды ғана пайдаланыңыз.
- Құрылғыны сусыз іске қоспаңыз және су қоймасында су біткенде бірден оны өшіріңіз.
- Газдалған немесе ластанған суды, сондай-ақ парфюмерлік қоспаларды пайдаланбаңыз.
- Пайдаланылатын судың температурасы + 40 °C-тан аспауы керек.
- Құрылғыны суға арналған су қоймасы орнатылмай тұрып іске қоспаңыз.
- Суға арналған су қоймасын шығармас бұрын құрылғыны электр желісінен ажыратыңыз.
- Құрылғының үстін жаппаңыз.
- Құрылғы корпусындағы ауа тартқыш саңылауларды жаппаңыз және онда бөгде заттардың түсуіне жол бермеңіз.
- Құрылғының корпусын, желі бауын немесе желі бауының ашасын суға немесе басқа сұйықтықтарға батырмаңыз.
- Құрылғы жұмыс істеп тұрған кезінде су қоймасын тасымалдамаңыз және оны қисайтпаңыз, сондай-ақ су қоймасын шығарып алмаңыз.
- Тазалау кезінде немесе егер сіз ылғалдатқышты қолданбайтын босаңыз, құрылғыны электр желісінен міндетті түрде ажыратыңыз да суды су қоймасынан және жұмыс камерасынан төгіңіз.
- Құрылғыны басқа орынға тасымалдамас бұрын, оны электр желісінен ажыратып, су қоймасынан және жұмыс камерасынан суды төгіп тастаңыз. Құрылғыны тасымалдаған кезде корпусын екі қолыңызбен ұстаңыз.
- Желі адаптерін дымқыл қолыңызбен тиіспеңіз.
- Құрылғыны уақыт өткен сайын тазалаңыз.
- Құрылғы жұмыс істеп тұрған кезде, балаларға құрылғының корпусына және желі адаптеріне қол тигізуге рұқсат етпеңіз.
- Бұл құрылғы балалар пайдаланымына арналмаған.

- Дене, сенсорлық немесе ақыл-сана мүмкіндіктері төмендетілген тұлғалардың (балаларды қоса алғанда) немесе оларда өмірлік тәжірибесі немесе білімі болмаса, егер олар бақыланбаса немесе олардың қауіпсіздігі үшін жауап беретін тұлғамен аспапты пайдалану туралы нұсқаулықтар берілген болмаса, аспап олардың пайдалануына арналмаған.
- Аспаппен ойнауларына жол бермеу үшін балаларды қадағалау керек.
- Қауіпсіздік мақсатында, қаптама ретінде пайдаланылатын полиэтилен пакеттерді қараусыз қалдырмаңыз.

**Назар аударыңыз!** Балаларға полиэтилен пакеттермен немесе қаптамалық үлбірмен ойнауға рұқсат етпеңіз. **Тұншығу қаупі!**

- Құрылғыны электр желісінен ажыратқанда, желі адаптерінен ұстаңыз және оны электр розеткасынан абайлап шығарыңыз.
- Егер желі адаптерінде зақымданулар болса, немесе кідіріп жұмыс істесе, немесе оны құлатып алсаңыз құрылғыны пайдаланбаңыз.
- Құрылғыны өздігіңізден жөндеуге тыйым салынады. Кез келген ақаулықтар туындаған жағдайда, сондай-ақ құрылғы құлағаннан кейін құрылғыны өздігіңізден бөлшектемеңіз, оны электр розеткасынан ажыратып, кепілдік талонында және [www.vitek.ru](http://www.vitek.ru) сайтында көрсетілген байланыс мекенжайларындағы кез келген уәкілетті (авторланған) сервис орталығына жүгініңіз.
- Құрылғыны зауыт қаптамасында ғана тасымалдаңыз.
- Құрылғыны балалардың және мүмкіндіктері шектеулі адамдардың қолы жетпейтін жерде сақтаңыз.

**ОСЫ ҚҰРАЛ ТЕК ТҰРМЫСТЫҚ ЖАҒДАЙЛАРДА ПАЙДАЛАНУҒА АРНАЛҒАН. ӨНДІРІСТІК АЙМАҚТАР МЕН ЖҰМЫС ҮЙ-ЖАЙЛАРЫНДА АСПАПТЫ ПАЙДАЛАНУҒА ЖӘНЕ КОММЕРЦИЯЛЫҚ ПАЙДАЛАНУҒА ТЫЙЫМ САЛЫНАДЫ.**

## БІРІНШІ ҚОЛДАНҒАНҒА ДЕЙІН

**Құрылғыны суық (қысқы) жағдайларда тасымалдағанда немесе сақтағаннан кейін оны бөлме температурасында кемінде үш сағат бойы ұстау керек.**

**Ылғалдағыш ішінде су іздері болуы мүмкін - бұл қалыпты жағдай, себебі құрылғы сапаны бақылаудан өтті.**

- Құралды қаптамасынан шығарып, құрылғының жұмысына кедергі келтіретін кез келген қаптама материалдар мен жапсырмаларды алып тастаңыз. Құралдың зақымдалуын тексеріңіз. Егер зақымдалған болса, құралды пайдаланбаңыз.
- Электр желісіне қоспас бұрын, электр желісінің кернеуі адаптерінің адаптерінің жұмыс кернеуіне сәйкес келетініне көз жеткізіңіз.
- Құрылғы жиілігі 50 Гц немесе 60 Гц айнымалы ток желісінде жұмыс істеуге арналған, құрылғының талап етілген номиналдық жиілікте жұмыс істеуі үшін ешқандай баптау талап етілмейді.

## Ескерту:

- Ылғалдатқышты бөлме температура-сында + 10 °C -тан + 40 °C-қа дейінгі аралықта және 80% -дан аз салыстыр-малы ылғалдылықта пайдаланыңыз.
- Қолданылатын судың температурасы +40 °C-тан жоғары болмауы керек.

## АУА ЫЛҒАЛДАТҚЫШ ПАЙДАЛАНЫМЫ

- Қақпақты (1) шешіп алыңыз.
- Суға арналған су қойманы (2) шешіп алыңыз және оны сумен толтырыңыз, индикатордағы (3) «MAX» максималды деңгей белгісінен асырмаңыз.
- Корпусты (9) аударып, желі адаптерінің (12) ашасын ұяға (10) тығыңыз, бауды тиісті ойықтарға салып, корпусты (9) тегіс, тұрақты, ылғалға төзімді бетке орнатыңыз.
- Су қоймасын (2) корпусқа (9) орнатыңыз да, қақпақпен (1) жабыңыз.
- Жұмыс камерасы (8) суға толғанға дейін біраз уақыт күте тұрыңыз.
- Құрылғы хош иісті майды тікелей қолдануға жарамды, тек сіздің қалауыңызға сәйкес суға арналған су қоймаға хош иісті майды қосыңыз.

## Ескерту:

- жұмыс режимі қосылып тұрғанда, суға арналған су қойма алынғаннан кейін бүрку тоқтатылады, суға арналған су қойма қайтарылғаннан кейін бүрку қайта басталады.

# ҚАЗАҚША

## ЖҰМЫС РЕЖИМАМДЕРІН БАСҚАРУ БАТЫРМАЛАРЫ ЖӘНЕ ИНДИКАЦИЯ Қосу/сөндіру/«бу» шығу қарқындылығы/ ұйқтау режимі батырмасы (13)

- Құрылғыны қосу үшін батырманы (13) басыңыз, «бұдың» шығу қарқындылығын өзгерту және ұйқтау режимін қосу үшін батырманы (13) дәйектеп басыңыз, «бұдың» шығу қарқындылығы және ұйқтау режимі жарық индикаторларымен (14) көрсетіледі: «L» – төмен қарқындылық, «M» – орташа қарқындылық, «H» – жоғары қарқындылық, «C» – ұйықтау режимі.
- Ылғалдағышты өшіру үшін батырманы (13) барлық жарық индикаторлары (14) сөніп, «бұдың» шығуы тоқтағанша дәйектеп басыңыз.

Батырмаға (13) дәйектеп басқанда аспап келесі тәртіппен жұмыс істейді:

### Бірінші басу

- «Бұдың» шығу қарқындылық деңгейі ТӨМЕН болғандағы жұмыс пен қосуы. Бұл жағдайда «бұдың» «L» төмен деңгейінің индикаторы жанады және сәндік жарықтандыруы да жанады (сәндік жарықтандыру үстери кезекпен ауысып отырады).

### Екінші басу

- «бу» шығу қарқындылығының ОРТАША деңгейімен жұмыс. Осы ретте «бұдың» «M» орташа деңгейі индикаторы жанады, сәндік жарықтандыру жануын жалғастырады.

### Үшінші басу

- «бу» шығу қарқындылығының ЖОҒАРЫ деңгейімен жұмыс. Осы ретте «бұдың» «H» жоғары деңгейі индикаторы жанады, сәндік жарықтандыру жануын жалғастырады.

### Төртінші басу

- «ұйықтау режимі» қосылады. Осы ретте «ұйықтау режимі» индикаторы «C» жанады, желдеткіш жылдамдығы төмендейді және сәндік жарықтандыру сөнеді.

### Бесінші басу

- аспап өшеді және күту режиміне өтеді, барлық индикаторлар сөнеді.

### Ескертпе:

- құрылғыны «ұйқтау режимінен» өшіру үшін батырманы (13) екі рет басыңыз, (ұйқтау режимінің индикаторы 3 секундтан кейін сөнеді, батырманы (13) ылғалдағыштың күйін растау үшін басыңыз, содан кейін

құрылғыны өшіру үшін тағы бір рет басыңыз).

## Таймер жұмысы уақытын қоятын батырма (15)

- Батырманы (15) бірнеше рет басыңыз, Сіз таймер жұмысы уақытын 2-ден 12 сағатқа дейін (қадамы 2 сағат) қоя аласыз, таймердің белгіленген жұмыс уақыты жарық индикаторларымен (16) көрсетіледі.
- Белгіленген уақытқа жеткенде құрылғы өшеді.
- Таймерді өшіру үшін индикатор (16) сөнгенге дейін батырмасын (15) басыңыз.

## Түнгі жарықтандыру

Түнгі жарықтандыру аспап қосылған кезде автоматты түрде қосылады және бұдың шығу қарқындылығының төмен, орташа және жоғары етіп қолдап тұрады.

Қалыпты жұмыс режимінде сәндік жарықтандырудың түстері кезекпен өзгереді.

## Су мөлшері жеткіліксіз

- Су қоймада (2) және жұмыс камерасында (8) су біткенде, құрылғы сөнеді. Сәндік жарықтандыру қызыл түспен жанады.
- Құрылғыны электр желісінен ажыратыңыз суқойманы (2) шешіп алыңыз. Су қойманы (2) сумен толтырыңыз («Ауа ылғалдағышты қолдану» бөлімін қараңыз). Ылғалдағыштың корпусына (9) су толтырылған су қойманы (2) орнатыңыз.
- Құрылғыны пайдалану үшін іске қосыңыз.

## ТАЗАЛАУ ЖӘНЕ КҮТІМ

### ЕСКЕРТУ!

*Ылғалдағышты тазаламас бұрын, аспапты міндетті түрде өшіріңіз, желі адаптерін (12) розеткадан шығарып, желілік адаптер бауы қосқышын ұядан (10) шығарып алыңыз. Кермек су жұмыс камерасында (8) және су қоймада (2) минералды шөгінділер (қақ) түзілуін тудырады, бұл құрылғы жұмысының нашарлауына әкеледі. Оған жол бермеу үшін:*

- тұрмыстық сүзгіден тазартылған суды, және тұндырылған суды пайдаланыңыз. Егер су құбырының суы кермек болса, оны 1:1 қатынаста дистилденген сумен араластыру ұсынылады. Су өте кермек болған жағдайда оны дистильденген сумен 1:2 қатынаста

- араластырыңыз немесе тек дистилденген суды ғана пайдаланыңыз.
- Су қоймасындағы (2) суды аптасына екі рет ауыстырыңыз.
  - Жұмыс камерасын (8) және су қоймасын (2) аптасына екі рет бейтарап жуу құралдары ерітіндісімен жақсылап жуыңыз.
  - «Бүріккішті» минералды шөгінділерден (қақтан) (7) тазарту үшін оған 5-10 тамшы тазартқыш заттан тамызыңыз, шамамен 10-15 минут күтіңіз.
  - Жұмсақ қылшақпен «шашыратқыштың» бетіндегі қақты тазалап жіберіңіз, содан кейін жұмыс камерасын (8) бейтарап жуу құралы ерітіндісімен жуып жіберіңіз.
  - Жұмыс камерасын (8) бірнеше рет шайып жіберіңіз. Жұмыс камерасын (8) жұмсақ матамен сүртіп жіберіңіз.
  - Ылғалдатқыш корпусын (9) жұмсақ біраз ылғалды матамен сүртіңіз, содан соң құрғатып сүртіңіз.
  - Ластануына қарай уау өткізгішті (4) және корпустың (9) төменгі жағында орналасқан, ауа тартқыштың торын (11) тазалап отырыңыз.
  - Қалтқыны (5) тазарту үшін оны шешіп алыңыз, ол үшін оны көтеріңіз және ұстағыш пазынан (6) алдымен қалтқының сол жақ осін, содан кейін оң жақ осін шығарыңыз. Қалтқыны (5) минералды шөгінділерінен тазартыңыз.
  - Қалтқыны (5) орнына орнатыңыз, ол үшін қалтқының оң жақ осін (5) ұстағыш тесігіне (6) орнатыңыз, содан соң қалтқының сол жақ осін ұстағыш пазына (6) орнатыңыз, қалтқының (5) осьтік қозғалысында (айналымында) қайшылануының жоқ екеніне көз жеткізіңіз.
- Ескертпелер:**
- *ылғалдатқыш корпусын суға немесе басқа сұйықтықтарға батырмаңыз;*
  - *«шашыратқышты» (7) тазалау үшін абразивті тазартқыштар мен еріткіштерді пайдаланбаңыз;*
  - *«шашыратқыш» (7) пен қалтқыны (5) тазарту үшін тазартқыш құралы ретінде шайнек қақтарын кетіруге арналған құралдарды, сол құралды пайдалану жөніндегі нұсқаулықтағы ұсыныстарды қатаң сақтап қолдануға болады.*
- САҚТАУЫ**
- Құрылғыны сақтауға қоярдан бұрын, суды су қоймасынан төгіңіз, жұмыс камерасы мен «шашыратқыштың» құрғақ екеніне көз жеткізіңіз.
  - Құрылғыны су қоймасында (2) немесе жұмыс камерасындағы (8) сумен сақтауға тыйым салынады.
  - Ылғалдатқышты балалардың және мүмкіндіктері шектеулі адамдардың қолы жетпейтін, құрғақ, салқын жерде сақтаңыз.

## АҚАУЛЫҚТАРДЫ ЖОЮ

Ақаулықтар	Мүмкін болатын себептері	Ақаулықтарды жою
«Бу» жоқ	Құрылғыны дұрыс қоспау	Желі бауының ашасы розеткаға тығылғанын тексеріңіз.
	Құрылғы қосылған жоқ	Құрылғыны батырмаға (13) басып қосыңыз.
	Су қоймасында су жоқ немесе жеткіліксіз	Су қоймаға (2) жеткілікті мөлшерде су құйыңыз.
Жұмыс кезінде бөгде иісті шығуы	Бірінші пайдаланым	Құрылғыны электр желісінен ажыратыңыз. Резервуарды шығарып алыңыз, қақпақты алыңыз, суды су қоймасынан төгіп тастаңыз, су қоймасын салқын құрғақ жерге 12 сағатқа қойыңыз.
	Лас немесе тұрып қалған су	Құрылғыны электр желісінен ажыратыңыз. Резервуарды шығарып алыңыз, қақпақты алыңыз, суды су қоймасынан төгіп тастаңыз, су қоймасын тазартыңыз («Тазалау және күтім» бөлімінде сипатталғандай), сосын онда таза су құйыңыз.



# ҚАЗАҚША

Ақаулықтар	Мүмкін болатын себептері	Ақаулықтарды жою
Бөгде шу	Суға арналған су қоймасы дұрыс орнатылмаған	Суға арналған су қоймасы дұрыс орнатылғандығын тексеріңіз.
	Су қоймасындағы су жеткіліксіз	Су қоймасына жеткілікті су қйыңыз.
	Құрылғы тегіс емес бетке орналастырылған	Құрылғыны тегіс бетке орналастырыңыз.

## Жеткізілім жиыны

Ылғалдатқыш – 1 дана

Нұсқаулық – 1 дана

## ТЕХНИКАЛЫҚ СИПАТТАМАЛАР

### Құрылғыны:

Номиналды тұтыну қуаты: 24 Вт

Желі адаптері кернеуінің кіріс: 24В === 1,0 А

Суға арналған сыйымдылық: 5 л

Су шығыны: 300 мл/с

Ылғалдандыру ауданы: до 30 м²

### Желі адаптері:

Желі адаптері қоректенуінің кернеуі:

100-240 В ~ 50/60 Гц

Желі адаптері кернеуінің шығулары: 24В === 1,0 А



## ҚАЙТА ӨНДЕУ



Қоршаған ортаны қорғау мақсатында, аспаптың және қуаттандыру элементтерінің (егер жинақтың құрамына кірсе) қызмет ету мерзімі аяқталғаннан кейін, оларды күнделікті тұрмыстық қалдықтармен бірге тастауға болмайды, аспап пен қуаттандыру элементтерін ары қарай кәдеге асыру үшін мамандандырылған орындарға өткізу керек.

Бұйымдарды қайта өңдеу кезінде пайда болатын қалдықтар белгіленген тәртіп бойынша келесі қайта өңделетін міндетті жинауға жатады.

Берілген өнімді қайта өңдеу туралы қосымша ақпаратты алу үшін жергілікті муниципалитетке, тұрмыстық қалдықтарды қайта өңдеу қызметіне немесе берілген өнімді Сіз сатып алған дүкенге хабарласыңыз.

*Дайындаушы аспапты жақсарту мақсатында, алдын-ала хабарламай, аспаптың дизайнын, конструкциясы және оның жұмыс қағидатына әсер етпейтін техникалық сипаттарын өзгерту құқығын өзіне қалдырады, соған байланысты нұсқаулық пен бұйымның арасында кейбір айырмашылықтар болуы мүмкін. Егер пайдаланушы осындай сәйкессіздіктерді анықтаса, нұсқаулықтың жаңартылған нұсқасын алу үшін сәйкессіздік туралы [info@vitek.ru](mailto:info@vitek.ru) электрондық поштасына хабарлауыңызды сұраймыз.*

## Құралдың қызмет ету мерзімі – 3 жыл

### Гарантиялық міндеттілігі

Гарантиялық жағдайдағы қаралып жатқан бөлшектер дилерден тек сатып алынған адамға ғана беріледі. Осы гарантиялық міндеттілігіндегі шағымдалған жағдайда төлеген чек немесе квитанциясын көрсетуі қажет.





## ЗВОЛОЖУВАЧ VT-2346

Недостатня вологість у приміщенні негативно відбивається на здоров'ї людини, домашніх тваринах, рослинах та предметах меблів. Рекомендований комфортний рівень відносної вологості повітря у приміщенні складає від 40% до 60%.

Зволожувач дозволить поліпшити якість повітря у приміщенні.

### ОПИС

1. Кришка з соплом для виходу «пари»
2. Резервуар для води
3. Індикатор рівня води
4. Повітровід
5. Поплавець (захист від переливання води у робочій камері)
6. Тримач поплавця
7. «Розпилювач» води
8. Робоча камера
9. Корпус з декоративним підсвічуванням
10. Кнопки керування та індикація
11. Гніздо для підмикання мережного адаптера
12. Повітрозабірник
13. Мережний адаптер

### Кнопки керування

14. Кнопка увімкнення/вимкнення/інтенсивності виходу «пари»/сплячого режиму
15. Світлові індикатори інтенсивності виходу «пари»/сплячого режиму
16. Кнопка встановлення часу роботи таймера
17. Світлові індикатори часу роботи таймера

### ЗАХОДИ БЕЗПЕКИ

Перед початком експлуатації електроприладу уважно прочитайте це керівництво з експлуатації та зберіжіть його для використання як довідковий матеріал.

Використовуйте пристрій тільки за його прямим призначенням, як викладено у цьому керівництві. Неправильне використання пристрою може призвести до його поломки, завдання шкоди користувачеві або його майну.

- Перед увімкненням переконайтеся, що напруга електричної мережі відповідає робочій напрузі мережного адаптера.
- Встановлюйте пристрій на рівній, стійкій та вологостійкій поверхні. Відстань до стін,

інших предметів меблів та інтер'єру має бути не менше 30 см.

- Забороняється встановлювати пристрій на підлогу покриття з довгим ворсом.
- Не розміщуйте зволожувач у місцях, схильних до дії прямих сонячних променів, високих температур, поблизу комп'ютерів або чутливої електронної техніки.
- Забороняється використовувати пристрій поза приміщеннями.
- Використовуйте лише ті знімні деталі, які входять до комплекту постачання.
- Не вмикайте пристрій без води та вимикайте його, як тільки у резервуарі закінчиться вода.
- Не використовуйте газовану або забруднену воду, а також парфумерні добавки.
- Температура використовуємої води не має перевищувати +40°C.
- Не вмикайте пристрій без встановленого резервуара для води.
- Вимикайте пристрій з електромережі перед зняттям резервуара для води.
- Не накривайте пристрій.
- Не закривайте повітрозабірні отвори на корпусі пристрою та не допускайте потрапляння у них сторонніх предметів.
- Не занурюйте корпус пристрою, мережний шнур або вилку мережного шнура у воду або будь-які інші рідини.
- Під час роботи пристрою не переміщайте та не нахилийте його, а також не знімайте резервуар для води.
- Завжди вимикайте пристрій з мережі та виливайте воду з резервуара та робочої камери під час чищення або якщо ви не користуєтесь зволожувачем.
- Перш ніж перенести пристрій в інше місце, вимкніть його з електричної мережі та злийте воду з резервуара для води і робочої камери. При перенесенні пристрою тримайте його обома руками за корпус.
- Не торкайтеся мережного адаптера мокрими руками.
- Регулярно робіть чищення пристрою.
- Не дозволяйте дітям торкатися корпусу пристрою та мережного адаптера під час роботи пристрою.
- Цей пристрій не призначений для використання дітьми.
- Пристрій не призначений для використання особами (включаючи дітей) зі зниженими

## УКРАЇНЬСКА

фізичними, сенсорними або розумовими здібностями або при відсутності у них життєвого досвіду або знань, якщо вони не знаходяться під контролем або не проінструковані щодо використання пристрою особою, відповідальною за їх безпеку.

- Діти мають перебувати під наглядом для недопущення ігор з пристроєм.
- З міркувань безпеки дітей не залишайте поліетиленові пакети, що використовуються як упаковка, без нагляду.

**Увага!** Не дозволяйте дітям грати з поліетиленовими пакетами або пакувальною плівкою.

### **Небезпека задушення!**

- Вимикаючи пристрій з електромережі, візьміться за мережний адаптер та акуратно витягніть його з електричної розетки.
- Не використовуйте пристрій, якщо є пошкодження мережного адаптера, якщо пристрій працює з перебоями, а також після його падіння.
- Забороняється самостійно ремонтувати пристрій. Не розбирайте пристрій самостійно, при виникненні будь-яких несправностей, а також після падіння пристрою вимкніть його з електричної розетки та зверніться до будь-якого авторизованого (уповноваженого) сервісного центру за контактними адресами, вказаними у гарантійному талоні та на сайті [www.vitek.ru](http://www.vitek.ru).
- Перевозьте пристрій лише в заводській упаковці.
- Зберігайте пристрій у місцях, недоступних для дітей та людей з обмеженими можливостями.

*ЦЕЙ ПРИСТРІЙ ПРИЗНАЧЕНИЙ ДЛЯ ВИКОРИСТАННЯ ЛИШЕ У ПОБУТОВИХ УМОВАХ. ЗАБОРОНЯЄТЬСЯ КОМЕРЦІЙНЕ ВИКОРИСТАННЯ ТА ВИКОРИСТАННЯ ПРИСТРОЮ У ВИРОБНИЧИХ ЗОНАХ ТА РОБОЧИХ ПРИМІЩЕННЯХ.*

### **ПЕРЕД ПЕРШИМ ВИКОРИСТАННЯМ**

*Після транспортування або зберігання пристрою в холодних (зимових) умовах необхідно витримати його при кімнатній температурі не менше трьох годин.*

*Всередині зволожувача можуть знаходитися сліди води – це нормальне явище, оскільки пристрій проходив контроль якості.*

- Розпакуйте пристрій та видаліть всі пакувальні матеріали та наклейки, що заважають роботі пристрою. Огляньте пристрій на предмет пошкоджень. Якщо є пошкодження, не вмикайте пристрій.
- Перед увімкненням у мережу переконайтеся, що напруга електричної мережі відповідає робочій напрузі мережного адаптера.
- Пристрій призначений для роботи в мережі змінного струму з частотою 50 Гц або 60 Гц, для роботи пристрою при потрібній номінальній частоті ніяке настроювання не потребується.

### **Примітки:**

- Використовуйте зволожувач при температурі у приміщенні від +10°C до +40°C та відносній вологості менше 80%.
- Температура використовуваної води не має бути вище +40°C.

### **ВИКОРИСТАННЯ ЗВОЛОЖУВАЧА ПОВІТРЯ**

- Зніміть кришку (1).
- Зніміть резервуар для води (2) та наповніть його водою, не перевищуйте позначки максимального рівня «MAX» на індикаторі (3).
- Переверніть корпус (9), вставте штекер шнура мережного адаптера (12) у гніздо (10), укладіть шнур у відповідний паз та установіть корпус (9) на рівну, стійку, вологостійку поверхню.
- Установіть резервуар (2) на корпус (9) та закрийте його кришкою (1).
- Почекайте деякий час, поки робоча камера (8) заповниться водою.
- Пристрій підходить для використання безпосередньо з ароматичною олією, просто додайте ароматичну олію у резервуар для води відповідно до ваших переваг.

### **Примітки:**

- при увімкненому робочому режимі розпилення буде зупинено після зняття резервуара для води (8), після повернення резервуара для води розпилення буде відновлено.

### **КНОПКИ КЕРУВАННЯ РЕЖИМАМИ РОБОТИ ТА ІНДИКАЦІЯ**

**Кнопка увімкнення/вимкнення/інтенсивності виходу «пари»/сплячого режиму (13)**

- Натисніть кнопку (13) для увімкнення пристрою, для зміни інтенсивності виходу «пари» та увімкнення сплячого режиму

послідовно натискайте кнопку (13), інтенсивність виходу «пари» та сплячий режим відображаються світловими індикаторами (14):

- «L» – низька інтенсивність,
- «M» – середня інтенсивність,
- «H» – висока інтенсивність,
- «C» – сплячий режим.

- Для вимкнення зволожувача послідовно натискайте кнопку (13) доти, поки всі світлові індикатори (14) погаснуть і вихід «пари» припиниться.

При послідовному натисненні на кнопку (13) пристрій працює наступним чином:

#### Перше натиснення

- увімкнення та робота з НИЗЬКИМ рівнем інтенсивності виходу «пари». При цьому засвічується індикатор низького рівня «пари» «L» та засвічується декоративне підсвічування (кольори декоративного підсвічування змінюються по черзі);

#### Друге натиснення

- робота з СЕРЕДНІМ рівнем інтенсивності виходу «пари». При цьому засвічується індикатор середнього рівня «пари» «M», декоративне підсвічування продовжує світитися.

#### Третє натиснення

- робота з ВИСОКИМ рівнем інтенсивності виходу «пари». При цьому засвічується індикатор високого рівня «пари» «H», декоративне підсвічування продовжує світитися.

#### Четверте натиснення

- вмикається «сплячий режим». При цьому засвічується індикатор «сплячого режиму» «C», швидкість вентилятора знижується, і декоративне підсвічування вимикається.

#### П'яте натиснення

- пристрій вимикається та переходить у режим очікування, всі індикатори гаснуть.

#### Примітка:

- для вимкнення пристрою зі стану «сплячого режиму» натисніть кнопку (13) два рази (індикатор сплячого режиму гасне через 3 секунди, натисніть кнопку (13), щоб підтвердити стан зволожувача, а потім ще раз, щоб вимкнути пристрій).

#### Кнопка установлення часу роботи таймера (15)

- Послідовно натискаючи кнопку (15), Ви можете установити час роботи таймера у діапазоні від 2 до 12 годин (з кроком в 2 години),

встановлений час роботи таймера відображається світловими індикаторами (16).

- Після досягнення встановленого часу пристраї вимкнеться.
- Для вимкнення таймера натискайте кнопку (15) доти, поки світлові індикатори (16) не погаснуть.

#### Нічне підсвічування

Нічне підсвічування вмикається автоматично при увімкнення пристрою та підтримує режими роботи з низькою, середньою та високою інтенсивністю виходу пари.

При нормальному режимі роботи кольори декоративного підсвічування змінюються по черзі.

#### Недостатня кількість води

- Коли у резервуарі (2) та робочій камері (8) закінчиться вода, пристрій вимкнеться. Декоративне підсвічування засвітиться червоним кольором.
- Вимкніть пристрій з електричної мережі та зніміть резервуар (2). Наповніть резервуар (2) водою (див. розділ «Використання зволожувача повітря»). Установіть на корпус зволожувача (9) наповнений водою резервуар (2).
- Увімкніть пристрій для подальшої експлуатації.

#### ЧИЩЕННЯ ТА ДОГЛЯД ПОПЕРЕДЖЕННЯ!

*Перед чищенням зволожувача обов'язково вимикайте пристрій, виймайте мережний адаптер (12) з розетки та виймайте роз'єм шнура мережного адаптера з гнізда (10). Тверда вода викликає з'явлення мінеральних відкладень (накипу) у робочій камері (8) та у резервуарі (2), що призводить до погіршення роботи пристрою. Щоб уникнути цього:*

- використовуйте воду, яка пройшла очищення побутовим фільтром, та відстояну воду. Якщо водопровідна вода тверда, то рекомендується змішувати її з дистильованою водою у співвідношенні 1:1. При дуже твердій воді змішуйте її з дистильованою водою у співвідношенні 1:2 або використовуйте тільки дистильовану воду.
- Мінняйте воду у резервуарі (2) двічі на тиждень.
- Ретельно промивайте робочу камеру (8) та резервуар (2) розчином нейтрального мийного засобу двічі на тиждень.

# УКРАЇНЬСКА

- Для очищення «розпилювача» від мінеральних відкладень (накипу) (7) крапніть на нього 5-10 крапель засобу для чищення, почекайте приблизно 10-15 хвилин.
- М'якою щоткою усуньте наліт з поверхні «розпилювача», після чого промийте робочу камеру (8) розчином нейтрального мийного засобу.
- Сполощіть декілька разів робочу камеру (8). Протріть робочу камеру (8) м'якою тканиною.
- Корпус зволожувача (9) протирайте м'якою, злегка вологою тканиною, після чого витріть насухо.
- По мірі забруднення очищайте повітровід (4) та решітку повітрязабірника (11), розташовану знизу корпусу (9).
- Для чищення поплавця (5) зніміть його, для цього трохи підніміть його та вийміть з паза тримача (6) спочатку ліву вісь поплавця, потім праву вісь. Очистіть поплавець (5) від мінеральних відкладень.
- Установіть поплавець (5) на місце, для цього спочатку вставте праву вісь поплавця (5) в отвір утримувача (6), потім вставте ліву вісь

поплавця у паз тримача (6), переконайтеся у відсутності затинань при осьовому переміщенні (обертанні) поплавця (5).

## Примітки:

- не занурюйте корпус зволожувача у воду або у будь-які інші рідини;
- не використовуйте для чищення «розпилювача» (7) абразивні очищувальні засоби та розчинники;
- як очищувальний засіб для «розпилювача» (7) та поплавця (5) можна використовувати засіб для усунення накипу у чайниках, строго дотримуючись рекомендації в інструкції щодо використання даного засобу.

## ЗБЕРІГАННЯ

- Перш ніж забрати пристрій на зберігання, злийте воду з резервуара та переконайтеся, що робоча камера та «розпилювач» сухі.
- Забороняється зберігати пристрій, якщо є вода у резервуарі (2) або у робочій камері (8).
- Зберігайте зволожувач у сухому прохолодному місці, недоступному для дітей та людей з обмеженими можливостями.

## УСУНЕННЯ НЕСПРАВНОСТЕЙ

Несправність	Можливі причини	Усунення несправностей
Немає «пари»	Неправильне підмикання пристрою	Перевірте, чи вставлена вилка мережного шнура у розетку.
	Пристрій не увімкнений	Увімкніть пристрій, натиснувши кнопку (13).
	Немає води або недостатньо води у резервуарі	Залийте у резервуар (2) достатню кількість води.
Сторонній запах під час роботи	Перше використання	Вимкніть пристрій з електромережі. Зніміть резервуар, зніміть кришку, злийте воду з резервуара для води, помістіть резервуар у прохолодне сухе місце на 12 годин.
	Брудна або застоюна вода	Вимкніть пристрій з електромережі, зніміть резервуар, зніміть кришку, злийте воду з резервуара для води, проведіть чищення резервуара (як описано у розділі «Чищення та догляд»), залийте у нього чисту воду.
Сторонній шум	Неправильно встановлений резервуар для води	Перевірте правильність установлення резервуара для води.
	Недостатньо води в резервуарі	Залийте у резервуар достатню кількість води.
	Пристрій розміщений на нерівній поверхні	Розмістіть пристрій на рівній стійкій поверхні.

## КОМПЛЕКТ ПОСТАЧАННЯ

Зволожувач – 1 шт.

Інструкція – 1 шт.

## ТЕХНІЧНІ ХАРАКТЕРИСТИКИ

### Пристрій:

Максимальна споживана потужність: 24 Вт

Вхідна напруга: 24 В  $\approx$  1,0 А

Місткість резервуара для води: 5 л

Витрата води: 300 мл/год

Площа зволоження: до 30 м<sup>2</sup>

### Мережний адаптер:

Напруга живлення: 100-240 В ~ 50/60 Гц

Вихідна напруга: 24 В  $\approx$  1,0 А



## УТИЛІЗАЦІЯ



Для захисту навколишнього середовища після закінчення терміну служби пристрою та елементів живлення (якщо входять до комплекту) не викидайте їх разом зі звичайними побутовими відходами, передайте пристрій та елементи живлення у спеціалізовані пункти для подальшої утилізації. Відходи, що утворюються при утилізації виробів, підлягають обов'язковому збору з подальшою утилізацією установленим порядком.

Для отримання додаткової інформації про утилізацію даного продукту зверніться до місцевого муніципалітету, служби утилізації побутових відходів або до крамниці, де Ви придбали цей продукт.

*Виробник зберігає за собою право змінювати дизайн, конструкцію та технічні характеристики, які не впливають на загальні принципи роботи пристрою, без попереднього повідомлення, через що між інструкцією та виробом можуть спостерігатися незначні відмінності. Якщо користувач виявив такі невідповідності, просимо повідомити про це по електронній пошті [info@vitek.ru](mailto:info@vitek.ru) для отримання оновленої версії інструкції.*

## Термін служби пристрою – 3 роки

### Гарантія

Докладні умови гарантії можна отримати в дилера, що продав дану апаратуру. При пред'явленні будь-якої претензії протягом терміну дії даної гарантії варто пред'явити чек або квитанцію про покупку.



*Даний продукт відповідає вимогам Директиви 2014/30/ЄС щодо електромагнітної сумісності та Директиви 2014/35/ЄС щодо низьковольтного обладнання.*

# КЫРГЫЗ

## АБА НЫМДАТКЫЧ VT-2346

Имараттын ичиндеги төмөндөгөн нымдуулук адамдын, үй жаныбарлардын ден соолугуна, өсүмдүктөрдүн, эмеректин абалына негативдүү таасирин эткизет. Имараттандын ичиндеги рекомендацияланган жайлуу абанын салыштырмалуу нымдуулугунун деңгээли 40%-60% түзөт.

Нымдаткыч имараттын ичиндеги абанын сапатын өзгөртүү мүмкүнчүлүгүн берет.

## СЫПАТТАМА

1. «Буу» чыгуучу чоргосу бар капкак
2. Суу үчүн чукур
3. Суу деңгээлинин индикатору
4. Аба киргизгич
5. Калкыгыч (жумушчу камерадагы суунун ташып кетүүсүнөн коргоо)
6. Калкагычтын кармагычы
7. Суунун «чаңдаткычты»
8. Иштөө камерасы
9. Кооздогуч жарыгы бар корпусу
10. Башкаруу баскычтары менен индикациясы
11. Тармактык адаптерин туташтыруу уясы
12. Аба алгыч
13. Тармактык адаптери

## Башкаруу баскычтары

14. Иштетүү/өчүрүү/«буу» чыгуунун күчүн жөндөө/уйку режиминин баскычы
15. «Буу» чыгуунун күчүнүн/уйку режиминин жарык индикаторлору
16. Таймердин иштөө мөөнөтүн коюу баскычы
17. Таймердин иштөө мөөнөтүнүн жарык индикаторлору

## КООПСУЗДК ЧАРАЛАРЫ

Электр шайманды пайдалануудан мурун колдонмону көңүл коюп окуп-үйрөнүп, маалымат катары сактап алыңыз.

Шайманды тике дайындоо боюнча гана, ушул колдонмодо жазылганга ылайыктуу колдонуңуз. Шайманды туура эмес пайдалануу анын бузулуусуна, колдонуучуга же колдонуучунун мүлкүнө зыян келтирүүгө алып келиши мүмкүн.

- Шайманды биринчи жолу иштеткенден мурун желе адаптердин иштөөчү чыңалуусу электр тармагынын чыңалуусуна ылайык болгонун текшерип алыңыз.
- Шайманды тегиз, туруктуу суу өткөзбөс беттин үстүнө коюңуз. Шайман менен дубалдардын,

эмерек жана интерьер буюмдарынын аралыгы 30 см. кем эмес болуу зарыл.

- Шайманды түгү узун жертамадагы килемдердин үстүнө коюуга тыюу салынат.
- Нымдаткычты тике күн нурунун, жогорку температуралардын таасири бар жерлерге, компьютер же сезгич электрондук аспаптардын жанында жайгашпаңыз.
- Шайманды имараттардын сыртында колдонууга тыюу салынат.
- Жыйынтыгына кирген гана чечилүүчү бөлүктөрүн колдонуңуз.
- Шайманды суусыз иштетпеңиз, резервуарда суу түгөнгөн болсо, шайманды токтоосуз өчүрүңүз.
- Газдалган же кирделген сууну жана парфюмерия кошумчаларын колдонбоңуз.
- Колдонулган суунун температурасы +40°C ашпашы керек.
- Суу куюлуучу резервуары орнотулбаган шайманды иштетпеңиз.
- Суу коюлуучу резервуарды чечүүнүн алдында шайманды электр тармагынан ажыратыңыз.
- Шаймандын үстүн жаппаңыз.
- Шаймандын корпусундагы тешиктерди жаппай, аларга башка буюмдар түшүүсүнө жол бербейиз.
- Шаймандын корпусун, электр шнурун же кубаттуучу сайгычын сууга же башка суюктуктарга салбаңыз.
- Шайман иштегеп турган мезгилинде аны жылдырбай, эңкейтпеңиз да суу куюлуучу резервуарын чечпейиз.
- Нымдаткычты тазалоонун алдында же көпкө чейин колдонбогон учурда шайманды электр тармагынан милдеттүү түрдө ажыратып, резервуарындагы жана иштөө камерасындагы сууну төгүңүз.
- Шайманды башка жерге ташуунун алдында аны электр тармагынан ажыратып, резервуарындагы жана иштөө камерасындагы сууну төгүңүз. Шайманды ташыганда, эки колуңуз менен корпусунан кармап көтөрүңүз.
- Желе адаптерин суу колуңуз менен тийбейиз.
- Шайманды мезгилдүү түрдө тазалап туруңуз.
- Шайман иштеп турган учурда балдарга шаймандын корпусун жана электр шнурун тийүүгө уруксат бербейиз.
- Бул шайман балдар колдонгону үчүн арналган эмес.
- Бул шайман дене күчү, сезими же акыл-эси жагынан жөндөмдүүлүгү чектелген (ошонун

ичинде балдар да) адамдар же колдонуу боюнча тажрыйбасы же билими жок болгон адамдар, эгерде алардын коопсуздугуна жооптуу адам аларды көзөмөлдөп же нускамалоо болбосо колдонуу үчүн ылайыкташтырылган эмес.

- Балдар түзмөк менен ойногонго жол бербегени үчүн аларга көз салуу зарыл.
- Балдардын коопсуздугу үчүн таңгак катары колдонулган полиэтилен баштыктарды кароосуз таштабаңыз.

**Көңүл буруңуз! Полиэтилен баштыктар же таңгак пленкасы менен ойногонго балдарга уруксат бербейсиз. Бул тумчугуунун коркунучун жаратат!**

- Шайманды электр тармагынан ажыратканда, желе адаптерин кармап, аны кылдаттык менен электр розеткасынан чыгарыңыз.
- Желе адаптердин, кубаттуучу сайгычынын бузулуулары бар болсо, шайман иштеп-иштебей турса же кулап түшсө аны иштетпеңиз.
- Шайманды өз алдынча оңдогонго тыюу салынат. Шайманды оз алдынча ажыратпай, ар кыл бузулуулар пайда болгон же шайман кулап түшкөн учурларда аны розеткадан суруп, кепилдик талонундагы же [www.vitek.ru](http://www.vitek.ru) сайтындагы тизмесине кирген автордоштурулган (ыйгарым укуктуу) тейлөө борборуна кайрылыңыз.
- Шайманды заводдук таңгакында гана транспорттоо зарыл.
- Шайманды балдар жана жөндөмдүүлүгү төмөн болгон адамдар жетпеген жерлерде сактаңыз.

**БУЛ ТҮЗМӨК ТУРМУШ-ТУРУКТУУ ШАРТТАРДА КОЛДОНГОНУ ҮЧҮН ГАНА АРНАЛГАН. ШАЙМАНДЫ КОММЕРЦИЯЛЫК ПАЙДАЛАНУУГА ЖАНА ӨНДҮРҮШ ЗОНАЛАРДА ЖАНА ЖУМУШЧУ ИМАРАТТАРДА ТҮЗМӨКТҮ ИШТЕТҮҮГӨ ТЫЮУ САЛЫНАТ.**

## БИРИНЧИ КОЛДОНУУНУН АЛДЫНДА

**Муздак (кыш) шарттарда шайманды транспорттоодон же сактоодон кийин аны үч сааттан кем эмес мөөнөткө үй температурасында сактоо зарыл.**

**Нымдаткычтын ичинде суунун тактары болгону мүмкүн – бул нормалдуу көрүнүш, себеби шайман сыпат контролдон өткөн.**

- Шайманды таңгактан чыгарып, таңгак материалдарын жана шаймандын иштөөсүнө

тоскоолдук кылган ар кандай чаптамаларды сыйрып алыңыз. Шаймандын бүтүндүгүн текшерип алыңыз. Бузулуулары бар болсо, шайманды иштетпеңиз.

- Шайманды электр тармагына кошуунун алдына желе адаптердин иштөө чыңалуусу электр тармагындагы чыңалуусуна ылайык болгонун текшериниз.
- Түзмөк ылдамдыгы 50 Гц же 60 Гц Түзмөк ылдамдыгы 50 Гц же 60 Гц болгон алмашма ток тармагында иштөөгө арналган, зарыл болгон ылдамдыгында иштегени үчүн эч кошумча жөндөөнүн зарылдыгы жок.

## Эскертүү:

- *Нымдаткычты температурасы +10°C-тан +40°C-ка чейин жана салыштырмалуу нымдуулугу 80%-тен кем болгон имараттарда колдонуңуз.*
- *Колдонгон суунун температурасы +40°C ашык болбоо зарыл.*

## АБА НЫМДАТКЫЧТЫН КОЛДОНУУ

### ЭРЕЖЕЛЕРИ

- Капкакты (1) чечиңиз.
- Суу чукурун (2) чечип, аны индикатордогу (3) «MAX» белгисинен ашырбай суу менен толтуруңуз.
- Корпусту (9) көмкөрүп, желе адаптердин шнурунун штекерин (12) уяга (10) сайып, шнурду ылайыктуу оюкка киргизип, корпусту (9) тегиз туруктуу сүү өткөзбөс беттин үстүнө коюңуз.
- Чукурду (2) корпуска (9) орнотуп, капкак (1) менен жабыңыз.
- Иштөө камерасы (8) суу менен толтурулганга чейин бир аз күтүңүз.
- Түзмөктү атыр майы менен тике колдонсо болот, атыр майын жакканыңызга ылайык суу чукурана кошуңуз.

## Эскертүү:

- *Иштөө режиминде чукурду чечкенде суу чаңдатуусу токтойт, суу чукурун ордуна орноткондо чаңдатуусу улантылат.*

## ИШТӨӨ РЕЖИМДЕРИН БАШКАРУУ

### БАСКЫЧТАРЫ менен ИНДИКАЦИЯСЫ

**Иштетүү/өчүрүү/«буу» чыгуунун күчүн жөндөө/уйку режиминин баскычы (13)**

- Баскычты (13) шайманды иштетүү үчүн басыңыз, «буу» чыгуунун күчүн жөндөтүү үчүн жана уйку режимин иштетүү үчүн (13) баскычын улам басыңыз, «буу» чыгуунун күчү



# КЫРГЫЗ

жана уйку режими жарык индикаторлору (14) менен көрсөтүлөт:

«L» – төмөн күчү,

«M» – орточо күчү,

«H» – жогоро күчү,

«C» – уйку режими.

- Нымдаткычты өчүрүү үчүн (14) баскычын болгон жарык индикаторлору (13) өчүп, «буу» чыгуусу токтогонуна чейин улам басыңыз.

(13) баскычты улам басканда, түзмөк төмөндөгүдөй иштейт:

## Биринчи басуу

- «буу» чыгуусунун ТӨМӨН күчү менен иштетүү. Ошондо «буу» чыгуунун төмөн күчүнүн «L» индикатору күйүп, кооздогуч жарыгы күйөт (кооздогуч жарыктын түсү улам өзгөрүп турат).

## Экинчи басуу

- «буу» чыгуунун ОРТОЧО күчү менен иштөө. Ошондо «буу» чыгуунун орточо күчүнүн «M» индикатору күйүп, кооздогуч жарыгы күйүп турат.

## Үчүнчү басуу

- «буу» чыгуунун ЖОГОРУ күчү менен иштөө. Ошондо «буу» чыгуунун жогору күчүнүн «H» индикатору күйүп, кооздогуч жарыгы күйүп турат.

## Төртүнчү басуу

- «уйку режими» иштейт. Ошондо «уйку режиминин «C» индикатору күйүп, желпименин ылдамдыгы төмөндөп, кооздогуч жарыгы өчөт.

## Бешинчи басуу

- түзмөк өчүп, күтүү режимине өтөт, болгон индикаторлору өчөт.

## Эскертүү:

- түзмөктү «уйку режими» абалынан өчүрүү үчүн баскычты (13) эки жолу басыңыз, (уйку режиминин индикатору 3 секундадан кийин өчөт, нымдаткычтын абалын ыраастоо үчүн (13) баскычын басыңыз, андан соң түзмөктү өчүрүү үчүн кайрадан басыңыз).

## Таймердин иштөө мөөнөтүн коюу баскычы (15)

- (15) баскычын бир нече жолу басып, сиз таймендин иштөө мөөнөтүн 2 сааттан 12 саатка чейинки диапазонунда (2 саат кадамы менен) таңдасаңыз болот, коюлган иштөө мөөнөтү жарык индикаторлор (16) аркылуу көрсөтүлөт.
- Коюлган мөөнөт бүткөндө шайман өчөт.

- Таймерди өчүрүү үчүн (15) баскычын жарык индикаторлор (16) өчкөнүнө чейин басып туруңуз.

## Түнкү жарыгы

Түнкү жарыгы түзмөктү иштеткенде автоматтык түрдө күйүп, буу чыгуунун төмөн, орточо, жогору күчү менен иштөө режимдери менен иштейт.

Нормалдуу иштөө режиминде кооздогуч жарыктын түсү улам өзгөрүп турат.

## Суунун аздыгы

- Чукурда (2) жана иштөө камерасында (8) суусу түгөнгөндө, түзмөк өчөт. Кооздогуч жарыгы кызыл болуп күйөт.
- Түзмөктү электр тармагынан ажыратып, чукурду (2) чечиңиз. Чукурду (2) суу менен толтуруңуз («Аба нымдаткычты иштетүү» бөлүгүн караңыз). Нымдаткычтын корпусуна (9) суу менен толтурулган чукурду (2) орнотуңуз.
- Шайманды кайрадан иштетиңиз.

## ТАЗАЛОО ЖАНА ТЕЙЛӨӨ ЭСКЕРТҮҮ!

*Аба нымдаткычты тазалоонун алдында милдеттүү түрдө шайманды өчүрүп, тармактык адаптерин (12) розеткадан чыгарып, тармактык адаптердин шнурунун сайгычын уясынан (10) чыгарыңыз. Катуу суу иштөө камерасында (8) жана чукурда (2) минералдуу катмарларын (кебээрди) жаратат, бул нымдаткычтын иштегенин начарлатат. Андай болбоо үчүн:*

- турмуш-тиричилик чыпкасынан өткөн, кайнатылган же тундурулган сууну колдонуңуз. Суутүтүктөгү суу катуу болсо, аны буусуу менен 1:1 ара катышында кошуу рекомендацияланат. Суу абдан катуу болсо, аны буусуу менен 1:2 ара катышында кошуп же буусуну гана колдонуңуз.
- Чукурдагы (2) сууну бир жумада эки жолу алмаштырыңыз.
- Жумада эки жолу иштөө камерасын (8) жана чукурду (2) нейтралдуу жуучу каражат менен жакшылап жууңуз.
- «Чаңдаткычты» (7) минералдуу катмарынан (кебээрдөн) тазалоо үчүн ага 5-10 тамчы тазалоо каражатын тамызып, чамалуу 10-15 мүнөт күтүңүз.



- Жумушак щеткасы менен «чаңдаткычтын» үстүндөгү минералдуу жука кабатын кетириңиз да иштөө камерасын (8) нейтралдуу жуучу каражаттын эритмеси менен жууңуз.
- Иштөө камерасын (8) бир нече жолу чайкап алыңыз. Иштөө камерасын (8) жумушак чүпүрөк менен сүртүңүз.
- Нымдаткычтын корпусун (9) бир аз нымдуу чүпүрөк менен сүртүп, кургатып сүртүңүз.
- Корпустун (9) асты жагында жайгашкан аба алгычы (4) менен аба алгычтын панжарасын (11) кирделгенинде улам тазалап туруңуз.
- Калкыманы (5) тазалоо үчүн аны чечиңиз, ал үчүн аны көтөрүп, кармагычтын (6) оюгунан биринчиден калкыманын сол жагын чыгарып, андан соң оң жагын чыгарыңыз. Калкыманы (5) минералдуу катмарынан тазалаңыз.
- Калкыманы (5) ордуна орнотуңуз, ал үчүн биринчиден калкыманын (5) оң жагын кармагычтын (6) тешигине киргизип, андан соң калкыманын сол жагын кармагычтын (6) оюгуна киргизиңиз, калкыманын (5) огунда

жылуусу (айлануусу) тосмолобой турганын текшерип алыңыз.

### Эскертүү:

- *нымдаткычтын корпусун сууга же башка суюктуктарга салбаңыз.*
- *«чаңдаткычты» (7) тазалоо үчүн абразивдүү же эритүү каражаттарды колдонбоңуз.*
- *«чаңдаткыч» (7) менен калкыманы (5) тазалоо үчүн чайнектеги кебээрди кетируүчү каражаттарды колдонмосун аткарып колдонсоңуз болот.*

### САКТОО

- Шайманды сактоо үчүн алып койгондон мурун резервуардан суусун төгүп, иштөө камерасы жана «чаңдаткычы» кургак болгонун текшериңиз.
- Иштөө камерасында (8) жана резервуарында (2) суусу болсо шайманды сактоого тыюу салынат.
- Шайманды балдар жана жөндөмдүүлүгү төмөн болгон адамдар колу жетпеген жерлерде сактаңыз.

### БУЗУЛУУЛАРДЫ ЖОЮУ

Бузулуу	Мумкун себептери	Бузулууларды жоюу
«Буу» чыкпай турат	Шайман туура эмес кошулган	Электр шнурунун сайгычы розеткага сайылганын текшериңиз.
	Шайман иштетилген эмес	Баскычын (13) басып шайманды иштетиңиз.
	Резервуардагы суучу жок же аз	Чукурга (2) жетиштүү суу куюңуз.
Шайман иштегенде башкача жыт чыгат	Шайманды биринчи иштетүүсү.	Шайманды электр тармагынан чыгарыңыз. Резервуарын чечип, капкагын алыңыз, суу резервуарынан суусун төгүп, резервуарды 12 саатка кургак салкын жерге коюңуз.
	Кир же көпкө туруп калган суу	Шайманды электр тармагынан чыгарыңыз. Резервуарын чечип, капкагын алыңыз, суу резервуарынан суусун төгүп, резервуарды тазалап алыңыз («Тазалоо жана тейлөө» бөлүмүндө жазылгандай), анын ичине таза сууну куюңуз.
Башкача дүрүлдөө	Суу резервуары туура эмес орнотулган	Суу резервуары туура орнотулганын текшериңиз.
	Резервуардагы суусу аз	Резервуарга жетиштүү сууну куюңуз.
	Шайман тегиз эмес жерде орнотулган	Шайманды тегиз, туруктуу жерде орнотуңуз.

# КЫРГЫЗ

## ЖАБДЫКТЫН ЖЫЙЫНТЫГЫ

Нымдаткыч – 1 даана.

Колдонмо – 1 даана.

## ТЕХНИКАЛЫК МҮНӨЗДӨМӨСҮ

### Шайманды:

Номиналдуу иштетүү кубаттуулугу: 24 Вт

Желе адаптердин киргизүү чыңалуусу:

24 В === 1,0 А

Суу резервуарынын көлөмү: 5 л

Суунун чыгашасы: 300 мл/ч

Нымдатуу аянты: 30 м<sup>2</sup> чейин

### Желе адаптер:

Желе адаптердин чыңалуусу:

100-240 В ~ 50/60 Гц

Желе адаптердин чыгуу чыңалуусу: 24 В === 1,0

А



## УТИЛИЗАЦИЯЛОО



Айлана чөйрөөнү коргоо максатында шайман менен азыктандыруучу элементтердин (эгерде топтомго кирсе) кызмат мөөнөтү бүткөндөн кийин турмуш-тиричилик калдыктары менен бирге таштабаңыз, шайман менен азыктандыруучу элементти андан ары утилизациялоо үчүн адистештирилген пункттарга бериңиз.

Шаймандарды утилизациялоодон пайда болгон калдыктарды милдеттүү түрдө чогултуп, андан соң белгиленген жолунда утилизациялоо зарыл.

Бул шайманды утилизациялоо жөнүндө кошумча маалымат алуу үчүн жергиликтүү өкмөткө, турмуш-тиричилик калдыктарды утилизациялоо кызматына же бул шайманды алган дүкөнгө кайрылыңыз.

*Өңдүрүүчү шаймандардын жалпы иштөө принциптерине таасир этпеген дизайн, конструкциясын жана техникалык мүнөздөмөлөрүн алдын ала эскертпей өзгөртүү укугун сактайт, ошол себептен шайман менен колдонмонун арзыбаган айырмалар болуу мүмкүн. Колдонуучу ушундай келишпегендиктерди тапса, ал жөнүндө info@vitek.ги электрондук почтасына жазып, шаймандын жаңырланган версиясын алса болот.*

## Шаймандын кызмат мөөнөтү – 3 жыл

### Кепилдик

Кепилдик берүү шарттары тууралуу толук маалыматтар буюмду саткан сатуучудан алууга болот. Кепилдик шарттарына ылайык талап кылып сатылган товарга чек же дүмүрчөктү көрсөтүү керек.



**UMIDIFICATOR VT-2346**

Umiditatea insuficientă în încăpere afectează negativ sănătatea umană, animalele de companie, plantele și mobilierul. Nivelul confortabil recomandat al umidității relative a aerului în încăpere constituie de la 40% la 60%.

Umidificatorul vă permite să îmbunătățiți calitatea aerului în încăpere.

**DESCRIERE**

1. Capac cu duză pentru ieșirea «aburului»
2. Rezervor de apă
3. Indicatorul nivelului de apă
4. Conductă de aer
5. Flotator (protecție împotriva revărsării de apă în camera de lucru)
6. Suportul flotorului
7. «Pulverizator» de apă
8. Camera de lucru
9. Corpul cu iluminare decorativă
10. Butoanele de comandă și indicație
11. Locaș de conectare a adaptorului de rețea
12. Priză de aer
13. Adaptor de rețea

**Butoanele de comandă**

14. Buton de pornire/oprire/intensității de ieșire a «aburului»/regimului de noapte
15. Indicatorii luminoși ai intensității de ieșire a «aburului»/regimului de noapte
16. Buton de setare a timpului de funcționare a timerului
17. Indicatorii luminoși ai timpului de funcționare al timerului

**MĂSURI DE SIGURANȚĂ**

Înainte de a începe exploatarea dispozitivului electric citiți cu atenție instrucțiunea de exploatare și păstrați-o pentru utilizare ulterioară în calitate de material de referință.

Utilizați dispozitivul doar conform destinației sale, cum este descris în prezenta instrucțiune. Manipularea necorespunzătoare poate duce la defectarea dispozitivului sau poate cauza daune utilizatorului sau bunurilor acestuia.

- Înainte de conectare, asigurați-vă că tensiunea din rețeaua electrică corespunde cu tensiunea de lucru a adaptorului de rețea.
- Instalați dispozitivul pe o suprafață plană, stabilă și rezistentă la umiditate. Distanța până

la pereți, alte obiecte de mobilier și de interior ar trebui să fie de cel puțin 30 cm.

- Se interzice instalarea dispozitivului pe acoperirile de podea cu scama lungă.
- Nu amplasați umidificatorul în locuri expuse la lumina directă a soarelui, temperaturi înalte, în apropierea calculatoarelor sau tehnicii electronice sensibile.
- Nu utilizați dispozitivul în afara încăperilor.
- Utilizați doar piesele detașabile care fac parte din setul de livrare.
- Nu porniți dispozitivul fără apă și opriți-l îndată după ce apa din rezervor se va epuiza.
- Nu utilizați apă carbogazoasă sau murdară, precum și adaosuri de parfumerie.
- Temperatura apei utilizate nu trebuie să depășească + 40°C.
- Nu porniți dispozitivul fără rezervorul de apă instalat.
- Deconectați dispozitivul de la rețeaua electrică înainte de a scoate rezervorul de apă.
- Nu acoperiți dispozitivul.
- Nu blocați orificiile de admisie a aerului pe corpul dispozitivului și evitați nimerirea obiectelor străine în ele.
- Nu scufundați corpul dispozitivului, cablul de alimentare sau fișa cablului de alimentare în apă sau în alte lichide.
- Nu mișcați și nu înclinați dispozitivul în timpul funcționării, precum și nu scoateți rezervorul de apă.
- Deconectați dispozitivul în mod obligatoriu de la rețea și vărsați apă din rezervor și camera de lucru în timpul curățării sau dacă nu utilizați umidificatorul.
- Înainte de a deplasa dispozitivul la un alt loc, deconectați-l de la rețeaua electrică și vărsați apă din rezervorul de apă și camera de lucru. La transportarea dispozitivului, țineți-l cu ambele mâini de corp.
- Nu atingeți adaptorul de rețea cu mâinile ude.
- Curățați dispozitivul în mod regulat.
- Nu permiteți copiilor să atingă corpul dispozitivului și cablul de alimentare în timpul funcționării dispozitivului.
- Acest dispozitiv nu este destinat pentru a fi utilizat de către copii.
- Dispozitivul nu este destinat utilizării de către persoane (inclusiv copii) cu abilități fizice, psihice sau mentale reduse sau dacă nu au experiență sau cunoștințe, dacă aceștea nu

## ROMÂNĂ

sunt sub control sau instruiți cu privire la utilizarea dispozitivului de către persoana responsabilă de siguranța acestora.

- Copiii trebuie supravegheați pentru a preveni jocul cu dispozitivul.
- Din motive de siguranță a copiilor, nu lăsați pungile de polietilenă folosite ca ambalaj fără supraveghere.

**Atenție!** Nu permiteți copiilor să se joace cu pungile de polietilenă sau pelicula de ambalare.

### **Pericol de sufocare!**

- Deconectând dispozitivul de la rețeaua electrică apucați de adaptorul de rețea și extrageți-l cu grijă din priza electrică.
- Nu utilizați dispozitivul dacă există deteriorări ale adaptorului de rețea, dacă dispozitivul funcționează cu întreruperi, precum și după căderea dispozitivului.
- Nu reparați dispozitivul de sine stătător. Nu dezasamblați dispozitivul de sine stătător, în caz de defecțiune, precum și după căderea dispozitivului, deconectați dispozitivul de la priza electrică și adresați-vă la orice centrul autorizat (împuternicit) de service la adresele de contact specificate în certificatul de garanție și pe site-ul [www.vitek.ru](http://www.vitek.ru).
- Transportați dispozitivul doar în ambalajul original.
- Păstrați dispozitivul în locuri inaccesibile pentru copii și persoane cu dizabilități.

**PREZENTUL DISPOZITIVUL ESTE DESTINAT DOAR PENTRU UZ ÎN CONDIȚII CASNICE. ESTE INTERZISĂ UTILIZAREA COMERCIALĂ ȘI UTILIZAREA DISPOZITIVULUI ÎN ZONELE DE PRODUCȚIE ȘI ÎNCĂPERILE DE LUCRU.**

### **ÎNAINTE DE PRIMA UTILIZARE**

**După transportarea sau depozitarea dispozitivului în condiții reci (de iarnă) este necesar să-l mențineți la temperatura camerei timp de cel puțin trei ore.**

**În interiorul umidificatorului pot fi reziduuri de apă – acest lucru este normal, deoarece în timpul procesului de fabricare a umidificatorului acesta a fost supus controlului calității.**

- Despachetați dispozitivul și eliminați materialele de ambalare care împiedică funcționarea dispozitivului. Verificați dacă dispozitivul nu este deteriorat. Dacă există deteriorări, nu porniți dispozitivul.

- Înainte de conectare, asigurați-vă că tensiunea din rețeaua electrică corespunde cu tensiunea de lucru a adaptorului de rețea.
- Dispozitivul este destinat funcționării la o rețea de curent alternativ cu o frecvență de 50 Hz sau 60 Hz, nu este necesară nici-o setare pentru funcționarea dispozitivului la frecvența nominală necesară.

### **Remarci:**

- Utilizați umidificatorul la temperatura încăperii de la +10°C până la +40°C și umiditatea relativă sub 80%.
- Temperatura apei utilizate nu trebuie să fie mai mare de +40°C.

### **UTILIZAREA UMIDIFICATORULUI DE AER**

- Scoateți capacul (1).
- Scoateți rezervorul de apă (2) și umpleți-l cu apă, nu depășiți marcajul nivelului maxim «MAX» pe indicatorul (3).
- Întoarceți corpul (9), introduceți fișa cablului adaptorului de rețea (12) în locașul (10), puneți cablul în canalul corespunzător și instalați corpul (9) pe o suprafață plană, stabilă și rezistentă la umiditate.
- Instalați rezervorul (2) pe corpul (9) și închideți-l cu capacul (1).
- Așteptați un anumit timp până când camera de lucru (8) se va umple cu apă.
- Dispozitivul se potrivește pentru utilizare directă cu uleiul aromatic, doar adăugați uleiul aromatic în rezervorul de apă, după preferințele dvs.

### **Remarci:**

- când regimul de lucru este pornit, pulverizarea se va opri după scoaterea rezervorului de apă, după întoarcerea rezervorului de apă, pulverizarea va fi reluată.

### **BUTOANELE DE COMANDĂ ALE REGIMURILOR DE LUCRU ȘI INDICAȚII**

**Buton de pornire/oprire/intensității de ieșire a «aburului»/regimul de noapte (13)**

- Pentru pornirea dispozitivului apăsați butonul (13), pentru modificarea intensității ieșirii «aburului» și pornirea regimului de noapte apăsați consecutiv butonul (13), intensitatea ieșirii «aburului» și regimul de noapte se vor afișa cu indicatoarele luminoase (14):  
«L» – intensitatea redusă,  
«M» – intensitatea medie,  
«H» – intensitatea înaltă,  
«☾» – regim de noapte.

- Pentru a opri umidificatorul apăsați succesiv butonul (14) până când toate indicatoarele (13) se sting și ieșirea «aburului» se oprește. La apăsarea succesivă a butonului (13), dispozitivul funcționează după cum urmează:

#### Prima apăsare

- pornirea și funcționarea cu un nivel SCĂZUT de intensitate a ieșirii «aburului». În acest timp se aprinde indicatorul nivelului scăzut a «aburului» «L» și se aprinde iluminarea decorativă (culorile iluminării decorative se schimbă alternativ);

#### A doua apăsare

- funcționarea la un nivel MEDIU de intensitate a ieșirii «aburului». În acest caz se aprinde indicatorul nivelului mediu a «aburului» «M», iluminarea decorativă rămâne aprinsă.

#### A treia apăsare

- funcționarea la un nivel ÎNALT de intensitate a ieșirii «aburului». În acest caz se aprinde indicatorul nivelului înalt a «aburului» «H», iluminarea decorativă rămâne aprinsă.

#### A patra apăsare

- se pornește «regimul de noapte». În acest caz se aprinde indicatorul «regimului de noapte» «C», viteza ventilatorului scade și iluminarea decorativă se stinge.

#### A cincea apăsare

- dispozitivul se oprește și trece în regimul de așteptare, toate indicatoarele se sting.

#### Remarcă:

- pentru a opri dispozitivul din starea «regim de noapte», apăsați de două ori butonul (13) (indicatorul regimului de noapte se stinge după 3 secunde, apăsați butonul (13) pentru a confirma starea umidificatorului și apoi din nou pentru a opri dispozitivul).

#### Buton de setare a timpului de lucru

##### a timerului (15)

- Apăsând în mod consecutiv butonul (15), puteți seta timpul de funcționare a timerului în intervalul de la 2 până la 12 ore (cu pasul de 2 ore), timpul setat de funcționare a timerului se va afișa cu indicatoarele luminoase (16).
- La atingerea timpului setat dispozitivul se va opri.
- Pentru a opri timerul, apăsați butonul (15) până când indicatoarele luminoase (16) se vor stinge.

#### Iluminarea de noapte

Iluminarea de noapte se aprinde automat la pornirea dispozitivului și menține regimurile de lucru cu intensitate scăzută, medie și înaltă de ieșire a aburului.

În timpul funcționării normale, culorile iluminării decorative se schimbă alternativ.

#### Cantitate insuficientă de apă

- Când apa din rezervor (2) și camera de lucru (8) se termină, dispozitivul se oprește. Iluminarea decorativă se va aprinde roșu.
- Deconectați dispozitivul de la rețeaua electrică, scoateți rezervorul (2). Umpleți rezervorul (2) cu apă (vezi secțiunea «Utilizarea umidificatorului de aer»). Instalați un rezervor umplut cu apă (2) pe corpul umidificatorului (9).
- Porniți dispozitivul pentru utilizare ulterioară.

#### CURĂȚARE ȘI ÎNTREȚINERE AVERTIZARE!

*Înainte de a curăța umidificatorul, opriți dispozitivul în mod obligatoriu, scoateți adaptorul de rețea (12) din priză și extrageți pneul cablului adaptorului de rețea din locașul (10). Apa dură provoacă apariția depunerilor minerale în camera de lucru (8) și în rezervorul (2), ceea ce duce la înrăutățirea funcționării dispozitivului. Pentru a evita acest lucru:*

- utilizați apă care a fost curățată cu filtrul de uz casnic și apă stătută. Dacă apă de la robinet este dură, atunci se recomandă amestecarea ei cu apă distilată în proporție de 1:1. Dacă apa este foarte dură, amestecați-o cu apă distilată în proporție de 1:2 sau utilizați doar apă distilată.
- Schimbați apa în rezervorul (2) de două ori pe săptămână.
- Spălați minuțios camera de lucru (8) și rezervorul (2) cu o soluție de detergent neutru de două ori pe săptămână.
- Pentru curățarea «pulverizatorului» de depunerile minerale (7) picurați pe acesta 5-10 picături de agent de curățare, așteptați aproximativ 10-15 minute.
- Cu peria moale îndalurați depunerile pe suprafața «pulverizatorului», apoi spălați camera de lucru (8) cu o soluție de detergent neutru.

# ROMÂNĂ

- Spălați camera de lucru (8) de mai multe ori. Ștergeți camera de lucru (8) cu o cârpă moale.
- Ștergeți corpul umidificatorului (9) cu o cârpă moale puțin umezită, apoi ștergeți-l până la uscat.
- În funcție de nivelul de murdărie, curățați conducta de aer (4) și grila prizei de aer (11) situată în partea de jos a corpului (9).
- Pentru curățarea flotorului (5), scoateți-l, pentru aceasta ridicați-l și scoateți din canalul suportului (6) mai întâi axa stângă a flotorului, apoi axa dreaptă. Curățați flotorul (5) de depunerile minerale.
- Instalați flotorul (5) la loc, pentru a face acest lucru, introduceți mai întâi axa dreaptă a flotorului (5) în orificiul suportului (6), apoi introduceți axa stângă a flotorului în canalul suportului (6), asigurați-vă că nu există blocaj în timpul mișcării axiale ( rotației) a flotorului (5).

## Remarci:

- nu scufundați corpul umidificatorului în apă sau în alte lichide;
- nu utilizați pentru curățarea „pulverizatorului” (7) detergenți abrazivi și solvenți;
- în calitate de detergent pentru «pulverizatorul» (7) și plutitorul (5) puteți utiliza produsul pentru îndepărtarea depunerilor de calcar pentru fierbătoare, respectând strict instrucțiunile de utilizare a acestui produs.

## PĂSTRARE

- Înainte de a depozita dispozitivul, vărsați apa din rezervor și asigurați-vă că camera de lucru și „pulverizatorul” sunt uscate.
- Se interzice depozitarea dispozitivului dacă în rezervorul (2) sau camera de lucru (8) este apă.
- Păstrați umidificatorul la un loc uscat și răcoros, inaccesibil pentru copii și persoane cu dizabilități.

## ÎNLĂTURAREA DEFECȚIUNILOR

Defecțiunea	Cauze posibile	Înlăturarea defecțiunilor
Nu este „aburul”	Conectarea incorectă a dispozitivului	Verificați dacă fișa cablului de alimentare este introdusă în priză.
	Dispozitivul nu este pornit	Porniți dispozitivul, apăsând butonul (13).
	Nu există apă sau cantitatea de apă din rezervor este insuficientă	Turnați în rezervor (2) o cantitate suficientă de apă.
Miros străin în timpul funcționării	Prima utilizare	Deconectați dispozitivul de la priză electrică. Scoateți rezervorul, deșurubați capacul, vărsați apa din rezervorul de apă, puneți rezervorul la un loc uscat și răcoros timp de 12 ore.
	Apă este murdară sau stătută	Deconectați dispozitivul de la rețeaua electrică, scoateți rezervorul, scoateți capacul, vărsați apa din rezervorul de apă, curățați rezervorul (așa cum este descris în secțiunea „Curățare și îngrijire”), turnați în el apă curată.
Zgomot străin	Rezervorul de apă este instalat incorect	Verificați corectitudinea instalării rezervorului de apă.
	Cantitate insuficientă de apă în rezervor	Turnați în rezervor o cantitate suficientă de apă.
	Dispozitivul este instalat pe o suprafață neuniformă	Instalați dispozitivul pe o suprafață plană și stabilă.

**SET DE LIVRARE**

Umidificator – 1 buc.  
Instrucțiune – 1 buc.

**CARACTERISTICI TEHNICE****Dispozitivul:**

Consum nominal de putere: 24 W  
Tensiunea de intrare: 24 V  $\approx$  1.0 A  
Capacitatea rezervorului de apă: 5 L  
Consum de apă: 300 ml/oră  
Suprafața de umidificare: până la 30 m.p.

**Adaptor de rețea:**

Tensiunea de alimentare: 100-240 V ~ 50/60 Hz  
Tensiunea de ieșire: 24 V  $\approx$  1.0 A

**RECICLAREA**

În scopul protejării mediului înconjurător, după finalizarea termenului de exploatare a dispozitivului și a elementelor de alimentare (dacă sunt incluse în set), nu le aruncați împreună cu deșeurile menajere obișnuite, livrați dispozitivul și elementele de alimentare în punctele specializate pentru reciclare ulterioară.

Deșeurile formate în timpul reciclării produselor sunt supuse colectării obligatorii cu reciclarea ulterioară în modul stabilit.

Pentru mai multe informații privind reciclarea acestui produs, contactați primăria locală, serviciul de reciclare a deșeurilor menajere sau magazinul de unde ați achiziționat acest produs.

*Producătorul își rezervă dreptul de a modifica designul, construcția și caracteristicile tehnice care nu afectează principiile generale de funcționare ale dispozitivului fără notificare prealabilă, din cauza cărora între instrucțiune și produs pot exista diferențe neînsemnate. Dacă utilizatorul a depistat astfel de neconformități, vă rugăm să ne informați prin e-mail [info@vitek.ru](mailto:info@vitek.ru) pentru a obține o versiune actualizată a instrucțiunii.*

**Durata de funcționare a dispozitivului este de 3 ani**

**Garanție**

În legătură cu oferirea garanției pentru produsul dat, rugăm să Vă adresați la distribuitorul regional sau la compania, unde a fost procurat produsul dat. Serviciul de garanție se realizează cu condiția prezentării bonului de plată sau a oricărui alt document financiar, care confirmă cumpărarea produsului dat.



*Acest produs respectă cerințele Directivei UE 2014/30/UE privind compatibilitatea electromagnetică și Directiva UE 2014/35/UE privind produsele de joasă tensiune.*

**GB**

A production date of the item is indicated in the serial number on the technical data plate. A serial number is an eleven-unit number, with the first four figures indicating the production date. For example, serial number 0606xxxxxxx means that the item was manufactured in June (the sixth month) 2006.

**RUS**

Дата производства изделия указана в серийном номере на табличке с техническими данными. Серийный номер представляет собой одиннадцатизначное число, первые четыре цифры которого обозначают дату производства. Например, серийный номер 0606xxxxxxx означает, что изделие было произведено в июне (шестой месяц) 2006 года.

**KZ**

Бұйымның шығарылған мерзімі техникалық деректері бар кестедегі сериялық нөмірде көрсетілген. Сериялық нөмір он бір саннан тұрады, оның бірінші төрт саны шығару мерзімін білдіреді. Мысалы, сериялық нөмір 0606xxxxxxx болса, бұл бұйым 2006 жылдың маусым айында (алтыншы ай) жасалғанын білдіреді.

**UA**

Дата виробництва виробу вказана в серійному номері на табличці з технічними даними. Серійний номер представляє собою одинадцятизначне число, перші чотири цифри якого означають дату виробництва. Наприклад, серійний номер 0606xxxxxxx означає, що виріб був виготовлений в червні (шостий місяць) 2006 року.

**KG**

Буюм иштеп чыгарылган датасы сериялык номурунда техникалык маалыматтар жадыбалында көрсөтүлгөн. Сериялык номуру он бир орундуу сан болот, анын биринчи төрт саны өндүрүш датасын көрсөтөт. Мисалы, сериялык номуру 0606xxxxxxx болгон буюм 2006 жылдын июнинде (алтынчы айында) өндүрүлгөн.

**RO**

Data fabricării este indicată în numărul de serie pe tabelul cu datele tehnice. Numărul de serie reprezintă un număr din unsprezece cifre, primele patru cifre indicând data fabricării. De exemplu, dacă numărul de serie este 0606xxxxxxx, înseamnă că produsul dat a fost fabricat în iunie (luna a asea) 2006.



ЗАПРЕЩЕНО УТИЛИЗИРОВАТЬ  
С БЫТОВЫМ МУСОРОМ.  
ОБРАТИТЕСЬ НА СООТВЕТСТВУЮЩИЙ  
ПУНКТ ПЕРЕРАБОТКИ ЭЛЕКТРИЧЕСКОГО  
И ЭЛЕКТРОННОГО ОБОРУДОВАНИЯ.