

INSTRUCTION MANUAL

РУКОВОДСТВО ПО ЭКСПЛУАТАЦИИ

ІНСТРУКЦІЯ З ЕКСПЛУАТАЦІЇ

ПАЙДАЛАНУ ЖӨНІНДЕГІ НҰСҚАУЛЫҚ

GB	SANDWICH TOASTER.....	4
RUS	ТОСТЕР ДЛЯ БУТЕРБРОДОВ.....	7
UA	ТОСТЕР ДЛЯ БУТЕРБРОДІВ.....	10
KZ	БУТЕРБРОД ЖАСАУҒА АРНАЛҒАН ТОСТЕР.....	14
EST	VÕILEIVAGRILL.....	17
LV	SVIESTMAIŽU TOSTERIS.....	20
LT	SUMUŠTINIŲ SKRUDINTUVAS.....	23
H	SZENDVICSPIRÍTÓ.....	26
RO	PRĂJITOR DE PÂINE PENTRU SANDVIȘURI.....	29
PL	OPIEKACZ DO KANAPEK.....	32
DE	SANDWICHTOASTER.....	36



www.scarlett.ru
www.scarlett-europe.com

GB DESCRIPTION

1. Case
2. Handle lock
3. Stay-cool handles
4. Power indicator
5. Heating indicator

UA ОПИС

1. Корпус
2. Фіксатор ручок
3. Ручки, що не нагріваються
4. Світловий індикатор живлення
5. Світловий індикатор нагріву

EST KIRJELDUS

1. Korpus
2. Käepideme fiksaator
3. Mittekuumenevad käepidemed
4. Toite märgutuli
5. Soojenemise märgutuli

LT APRAŠYMAS

1. Korpusas
2. Rankenėlių fiksaatorius
3. Neįkaistanti rankenėlė
4. Maitinimo šviesos indikatorius
5. Šildymo šviesos indikatorius

RO DESCRIERA APARATULUI

1. Corp
2. Fixatorul mânerelor
3. Mânerele care nu se încălzesc
4. Indicator luminos de alimentare
5. Indicator luminos de încălzire

DE GERÄT UND INHALT

1. Gehäuse
2. Griffverriegelung
3. Hitzebeständiger Griff
4. Netzkontrollleuchte
5. Heizkontrollleuchte

RUS УСТРОЙСТВО ИЗДЕЛИЯ

1. Корпус
2. Фиксатор ручек
3. Ненагревающиеся ручки
4. Световой индикатор включения
5. Световой индикатор готовности к работе

KZ СИПАТТАМА

1. Корпус
2. Тұтқалар бекіткіші
3. Қызып кетпейтін тұтқалар
4. Қоректің жарық индикаторы
5. Қыздырудың жарық индикаторы

LV APRAKSTS

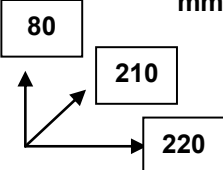
1. Korpus
2. Rokturu fiksaators
3. Nesilstoši rokturi
4. Barošanas gaismas indikators
5. Sildīšanas gaismas indikators

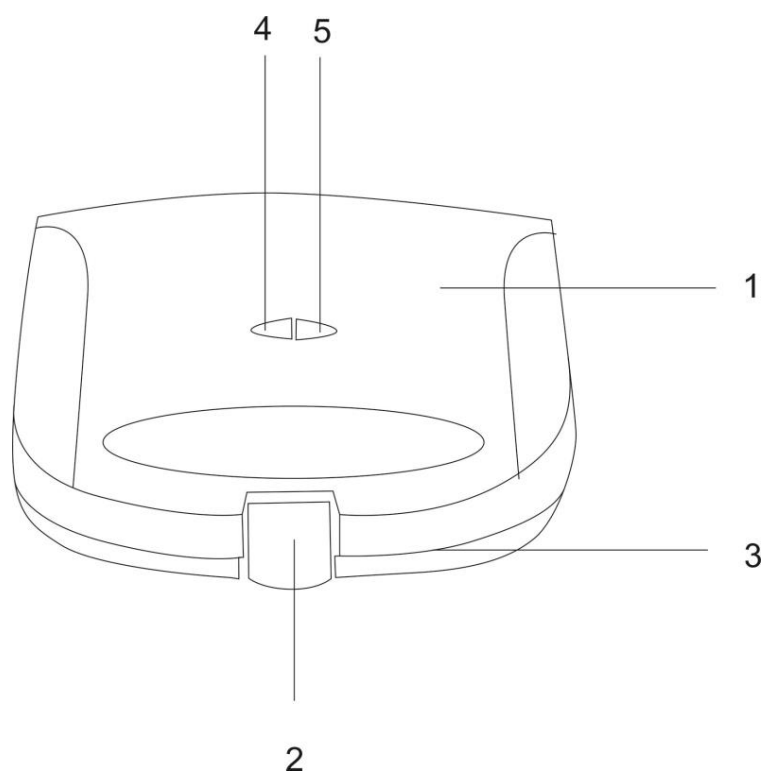
H LEÍRÁS

1. Készüléktest
2. Fogantyúrögztő
3. Hőlevezető fogantyúk
4. Hálózati kijelző
5. Melegedés-jelző

PL BUDOWA WYROBU

1. Obudowa
2. Blokada uchwytów
3. Nienagrzewające się uchwyty
4. Lampka kontrolna zasilania
5. Lampka kontrolna nagrzewania

220-240 V ~ 50 Hz	750 W	1.08 / 1.25 kg	 <p>80 mm 210 mm 220 mm</p>
-------------------	-------	----------------	--



GB INSTRUCTION MANUAL IMPORTANT SAFEGARDS

- Please read these operating instructions carefully before connecting your device to the power supply, in order to avoid damage due to incorrect use.
- Before switching on the appliance for the first time please check if the technical specifications indicated on the unit correspond to the mains parameters.
- Incorrect operation and improper handling can lead to malfunction of the appliance and injuries to the user.
- The appliance is intended for use only in domestic aims. The unit is not intended for industrial and commercial use, and also for use in:
 - kitchen area for the staff of shops, offices and the other industrial places
 - farm houses
 - hotels, motels, rest homes and other similar places by residents.
- Do not use outdoors.
- Always unplug the appliance from the power supply before cleaning and when not in use.
- To prevent risk of electric shock and fire, do not immerse the appliance in water or any other liquids. If it has happened DO NOT TOUCH the appliance, unplug it immediately and check in a service center.
- Do not use product near water.
- Do not place the appliance or its parts close to open flame, cooking or other heating appliances.
- The appliance is not intended for use for physically, sensory or mental disabled person (including children) or for person with lack of life experience or knowledge, if only they are under supervision or have been instructed about the use of the unit by responsible person.
- This appliance can be used by children aged from 8 years and above and persons with reduced physical, sensory or mental capabilities or lack of experience and knowledge if they have been given supervision or instruction concerning use of the appliance in a safe way and understand the hazards involved.

Cleaning and user maintenance shall not be made by children unless they are older than 8 and supervised. Keep the appliance and its cord out of reach of children aged less than 8 years.

- Cleaning and user maintenance shall not be made by children without supervision.
- Children must be under control in order not to be allowed to play with the appliance.
- Do not leave the appliance switched on when not in use.
- Do not use other attachments than those supplied.
- In case of power cord is damaged, its replacement should be done by the manufacture or service department or the other high-skill person to avoid any danger.
- Do not attempt to repair, adjust or replace parts in the appliance. Check and repair the malfunctioning appliance in the nearest service center only.
- Keep the cord away from sharp edges and hot surfaces.
- Do not pull, twist, or wrap the power cord around the appliance.
- Do not move the appliance until it cools down completely.
- Never use sharp objects to take out sliced bread! When taking out sliced bread, be careful not to damage the heating wires.
- Do not touch any metal part of the outer surface of the appliance as it may heat to a very high temperature.
- Do not insert bread slices that are too thick or wrapped in aluminum foil to avoid electric shock or fire.
- **ATTENTION:** too long toasting may cause fire.
- Do not cover the toaster during operation.
- Toasts may burn, therefore do not use the toaster close to inflammable materials, such as curtains.
- When the temperature of accessible surfaces may be high.
- The appliance is not designed for use with external timer or separate remote control system.
- If the product has been exposed to temperatures below 0°C for some time it should be kept at room temperature for at least 2 hours before turning it on.
- The manufacturer reserves the right to introduce minor changes into the product design without prior notice, unless such changes influence significantly the product safety, performance, and functions.
- Manufacturing date is indicated on the unit and/or on packing as well as in accompanying documents in the following format XX.XXXX where first two figures XX is the month of production, and following four figures XXXX is the year of production.

INSTRUCTIONS FOR USE

- This appliance can be used for making toast, bacon, sausages, mini shawarma, cutlets.

BEFORE THE FIRST USE

- When you turn on the device for the first time, new heating elements may emit a smell and small amount of smoke. This is not a malfunction. It is recommended to prepare a product for the first time that will not be eaten.
- Before to use this product for the first time grease the inner part of this appliance with oil.
- Turn the unit on and let it work within 8 minutes in a closed position.
- Unplug the appliance and wipe the inner part of the appliance softly with wet clean cloth.

OPERATION

- Connect the appliance to electrical outlets; power light indicator will turn red.
- When the appliance reaches the operating temperature, the green ready-to-use indicator lights up, while the red indicator remains on, which means that cooking can begin. During operation, the green indicator will light up and go out, indicating that the heating element is switched on and off to maintain a constant heating temperature.
- Open the lid, place the prepared products according to the recipe on the work surfaces and close the lid tightly. A detailed description of the preparation can be found on the website in the "Recipes" section, or by clicking on the QR code located on the box of the device.
- ATTENTION! During operation do not touch the unit lid, it may be very hot.
- During the cooking process, please try not to lift the lid unnecessarily. Otherwise, due to the loss of heat inside the grill the steak will need to cook it longer, which increases the chances to overcook the meat.
- Open the lid and with a spatula, remove the finished product. So as not to damage the non-stick coatings do not use metal or sharp objects.

CARE AND CLEANING

- Ensure that the appliance is unplugged before cleaning.
- Let the unit cool down completely.
- Do not use abrasive materials or metal washcloths to clean the panels, housing and internal parts of the appliance, it may damage the non-stick coating and scratch the plastic.

STORAGE

- Switch off and unplug the appliance; let it cool down completely.
- Complete all requirements of chapter CARE AND CLEANING.
- Reel on the power cord.
- Keep the appliance in a dry cool place.
- If the toaster is not in use, keep it closed.



— The symbol on the unit, packing materials and/or documentations means used electrical and electronic units should not be toss in the garbage with ordinary household garbage. These units should be pass to special receiving point.

For additional information about actual system of the garbage collection address to the local authority.

Valid utilization will help to save valuable resources and avoid negative work on the public health and environment which happens with incorrect using garbage.

RUS РУКОВОДСТВО ПО ЭКСПЛУАТАЦИИ МЕРЫ БЕЗОПАСНОСТИ

- Внимательно прочитайте данную инструкцию перед эксплуатацией прибора во избежание поломок при использовании.
- Перед первоначальным включением проверьте, соответствуют ли технические характеристики, указанные на изделии, параметрам электросети.
- Неправильное обращение может привести к поломке изделия, нанести материальный ущерб и причинить вред здоровью пользователя.
- Прибор предназначен для использования только в бытовых целях согласно данному Руководству по эксплуатации. Прибор не предназначен для промышленного и коммерческого применения, а также для использования:
 - в кухонных зонах для персонала в магазинах, офисах и прочих производственных помещениях;
 - в фермерских домах;
 - клиентами в гостиницах, мотелях, пансионатах и других похожих мест проживания.
- Не использовать вне помещений и в условиях повышенной влажности.
- Всегда отключайте устройство от электросети перед очисткой, или если Вы не пользуетесь им.
- Во избежание поражения электрическим током и возгорания, не погружайте прибор в воду или другие жидкости. Если это произошло, НЕ БЕРИТЕСЬ за изделие, немедленно отключите его от электросети и обратитесь в Сервисный центр для проверки.
- Не пользуйтесь устройством в ваннных комнатах и около воды.
- Не располагайте прибор вблизи источников тепла.
- Прибор не предназначен для использования лицами (включая детей) с пониженными физическими, сенсорными или умственными способностями, или при отсутствии у них жизненного опыта или знаний, если они не находятся под присмотром или не проинструктированы

- об использовании прибора лицом, ответственным за их безопасность.
- Этот прибор может использоваться детьми в возрасте от 8 лет и старше, а также лицами с ограниченными физическими, сенсорными или умственными способностями, если они прошли контроль или инструктаж по безопасному использованию прибора и, если они понимают связанные с этим опасности. Уборка и техническое обслуживание не должны производиться детьми, если они младше 8 лет и не находятся под присмотром взрослых. Храните прибор и шнур питания в месте, недоступном для детей младше 8 лет.
 - Дети должны находиться под присмотром для недопущения игр с прибором.
 - Не оставляйте включенный прибор без присмотра.
 - Не используйте принадлежности, не входящие в комплект поставки.
 - При повреждении шнура питания его замену, во избежание опасности, должны производить изготовитель, сервисная служба или подобный квалифицированный персонал.
 - Не пытайтесь самостоятельно ремонтировать устройство. При возникновении неполадок обращайтесь в ближайший Сервисный центр.
 - Следите, чтобы шнур питания не касался острых кромок и горячих поверхностей.
 - Не тяните за шнур питания, не перекручивайте и не наматывайте его вокруг корпуса устройства.
 - Не перемещайте прибор, пока он полностью не остынет.
 - Никогда не извлекайте продукты из тостера острыми предметами, это может повредить нагревательный элемент.
 - Будьте осторожны: во время работы металлические части прибора сильно нагреваются.
 - Во избежание короткого замыкания и возгорания не помещайте в тостер слишком толстые ломти и не заворачивайте их в фольгу.

ВНИМАНИЕ! При слишком долгой обработке тосты могут воспламениться.

- Во избежание возгорания ни в коем случае ничем не накрывайте тостер во время работы.
- Хлеб может гореть, поэтому тостер не следует использовать вблизи или под воспламеняющимися материалами, например занавесками.
- Во время работы температура доступных поверхностей может быть высокой.
- Устройство не предназначено для работы с внешним переключателем или отдельной системой дистанционного управления.
- Если изделие некоторое время находилось при температуре ниже 0°C, перед включением его следует выдержать в комнатных условиях не менее 2 часов.
- Производитель оставляет за собой право без дополнительного уведомления вносить незначительные изменения в конструкцию изделия, кардинально не влияющие на его безопасность, работоспособность и функциональность.
- Дата производства указана на изделии и/или на упаковке, а также в сопроводительной документации, в формате XX.XXXX, где первые две цифры «XX» – это месяц производства, следующие четыре цифры «XXXX» – это год производства.

РАБОТА ТОСТЕРА

- Данный прибор можно использовать для приготовления тостов, бекона, колбасок, минишаурмы, котлет.

ПЕРЕД ПЕРВЫМ ИСПОЛЬЗОВАНИЕМ

- При первоначальном включении новые нагревательные элементы могут испускать специфический запах и небольшое количество дыма. Это не является признаком неисправности. Рекомендуется в первый раз приготовить продукт, который не будет употребляться в пищу.
- Перед первоначальным включением смажьте внутреннюю часть прибора сливочным или растительным маслом.
- Включите прибор и дайте ему 8 минут поработать в закрытом состоянии.
- Отключите прибор, дайте ему полностью остыть и аккуратно протрите влажной чистой тканью внутреннюю часть.

РАБОТА

- Подключите прибор к электросети, загорится красный индикатор включения.
- Когда прибор достигнет рабочей температуры, загорится зеленый индикатор готовности к работе, при этом красный индикатор останется включенным, это значит, что можно начинать приготовление. Во время работы зеленый индикатор будет загораться и гаснуть, показывая включение и выключение нагревательного элемента для поддержания постоянной температуры нагрева.
- Откройте крышку, положите подготовленные продукты согласно рецепту на рабочую поверхность и плотно закройте крышку. Подробное описание приготовления вы сможете на сайте в разделе «Рецепты», либо, перейдя по QR-коду, находящемуся на коробке прибора.
- **ВНИМАНИЕ!** Во время работы не прикасайтесь к крышке прибора, она нагревается.
- Не поднимайте крышку во время приготовления без необходимости, т.к. это снижает температуру нагрева.
- По окончании приготовления откройте крышку и деревянной лопаткой (не включена в комплект) достаньте готовые продукты. Чтобы не повредить антипригарное покрытие, не используйте для этого острые металлические предметы.

ОЧИСТКА И УХОД

- Перед очисткой убедитесь, что прибор отключен от электросети.
- Дайте тостеру полностью остыть.

- Не используйте для чистки панелей, корпуса и внутренних частей прибора абразивные материалы или металлические мочалки, так как это может повредить антипригарное покрытие и поцарапать пластик.

ХРАНЕНИЕ

- Перед хранением убедитесь, что прибор отключен от электросети и полностью остыл.
- Выполните все требования раздела ОЧИСТКА И УХОД.
- Смотайте шнур питания.
- Храните прибор в сухом прохладном месте.
- Если тостер не используется, держите его закрытым.



Данный символ на изделии, упаковке и/или сопроводительной документации означает, что использованные электрические и электронные изделия не должны выбрасываться вместе с обычными бытовыми отходами. Их следует сдавать в специализированные пункты приема.

Для получения дополнительной информации о существующих системах сбора отходов обратитесь к местным органам власти.

Правильная утилизация поможет сберечь ценные ресурсы и предотвратить возможное негативное влияние на здоровье людей и состояние окружающей среды, которое может возникнуть в результате неправильного обращения с отходами.

UA ІНСТРУКЦІЯ З ЕКСПЛУАТАЦІЇ

- Шановний покупець! Ми вдячні Вам за придбання продукції торговельної марки SCARLETT та довіру до нашої компанії. SCARLETT гарантує високу якість та надійну роботу своєї продукції за умови дотримання технічних вимог, вказаних в посібнику з експлуатації.
- Термін служби виробу торгової марки SCARLETT у разі експлуатації продукції в межах побутових потреб та дотримання правил користування, наведених в посібнику з експлуатації, складає 2 (два) роки з дня передачі виробу користувачеві. Виробник звертає увагу користувачів, що у разі дотримання цих умов, термін служби виробу може значно перевищити вказаний виробником строк.

ЗАХОДИ БЕЗПЕКИ

- Уважно прочитайте дану інструкцію перед експлуатацією приладу, щоб запобігти поломкам при використанні.
- Перш ніж увімкнути прилад, перевірте, чи відповідають технічні характеристики, вказані на виробі, параметрам електромережі.
- Невірне використання може призвести до поломки виробу, завдати матеріального урону та шкоди здоров'ю користувача.
- Прилад призначений для використання тільки в побутових цілях. Прилад не призначений для промислового та комерційного застосування, а також для використання:
 - у кухонних зонах для персоналу в магазинах, офісах та інших виробничих приміщеннях;
 - у фермерських будинках;
 - клієнтами у готелях, мотелях, пансіонатах та інших схожих місцях проживання.

- Не використовувати за межами приміщення.
- Завжди вимикайте пристрій з електромережі перед очищенням або, якщо Ви не користуєтеся ним.
- Задля запобігання ураження електричним струмом та загоряння, не занурюйте прилад та кабель живлення у воду або іншу рідину. Якщо це сталося, НЕ БЕРІТЬСЯ за виріб, негайно вимкніть його з електромережі та зверніться у Сервісний центр для перевірки.
- Не користуйтеся пристроєм біля води.
- Не розміщуйте прилад поблизу джерел тепла.
- Прилад не призначений для використання особами (у тому числі дітей) зі зниженими фізичними, сенсорними чи розумовими здібностями або за відсутності в них життєвого досвіду чи знань, якщо вони не знаходяться під наглядом чи не проінструктовані про використання приладу особою, що відповідає за їхню безпеку.
- Цим приладом можуть користуватися діти у віці від 8 років, а також особи з обмеженими фізичними, чуттєвими чи розумовими здібностями, чи особи без досвіду й знань, якщо вони перебувають під наглядом, були проінструктовані щодо безпечного використання приладу та розуміють пов'язану з цим небезпеку. Чищення та технічне обслуговування приладу не повинно здійснюватися дітьми у віці до 8 років й такими, які не знаходяться під наглядом. Зберігайте прибор та її кабель живлення в недоступному для дітей у віці до 8 років місці, коли вона знаходиться під напругою чи охолоджується.
- Чищення та обслуговування приладу не повинно здійснюватися дітьми без нагляду.
- Діти повинні знаходитись під наглядом задля недопущення ігор з приладом.
- Не залишайте увімкнений прилад без нагляду.
- Не використовуйте приналежності, що не входять у комплект постачання.
- У разі пошкодження кабелю живлення, його заміну, з метою запобігання небезпеці, повинен виконувати виробник або уповноважений їм сервісний центр, або аналогічний кваліфікований персонал.

- Не намагайтеся самотійно ремонтувати прилад. При виникненні неполадок звертайтеся до найближчого Сервісного центру.
- Стежте, щоб шнур живлення не торкався гострих крайок та гарячих поверхонь.
- Не тягніть за шнур живлення, не перекручуйте його та не намотуйте навколо корпусу приладу.
- Не переміщуйте прилад, поки він цілком не остигне.
- Ніколи не виймайте продукти з тостера гострими предметами, це може ушкодити нагрівальний елемент.
- Обережно: під час роботи металеві частини приладу дуже нагріваються.
- Щоб запобігти короткого замикання та загоряння, не смажте у тостері надуже товсті скибки та не загортайте їх у фольгу.

УВАГА! Якщо тости надуже довго гріти, вони можуть зайнятися.

- Щоб запобігти загорання ніколи нічим не накривайте тостер під час роботи.
- Хліб може горіти, тому тостер не слід використовувати поблизу або під займистими матеріалами, наприклад фіранками.
- Під час роботи приладу температура доступних поверхонь може бути високою.
- Прилад не призначений для приведення в дію зовнішнім таймером чи окремою системою дистанційного управління.
- Якщо виріб деякий час знаходився при температурі нижче 0°C, перед увімкненням його слід витримати у кімнаті не менше 2 годин.
- Виробник залишає за собою право без додаткового повідомлення вносити незначні зміни до конструкції виробу, що кардинально не впливають на його безпеку, працездатність та функціональність.
- Дата виробництва вказана на виробі та/або на пакуванні, а також у супроводжувачій документації у форматі XX.XXXX, де перші дві цифри «XX» – це місяць виробництва, наступні чотири цифри «XXXX» – це рік виробництва.
- Обладнання відповідає вимогам Технічного регламенту обмеження використання деяких небезпечних речовин в електричному та електронному обладнанні.

ЕКСПЛУАТАЦІЯ ТОСТЕРА

- Даний прилад можна використовувати для приготування тостів, бекону, ковбасок, міні шаурми, котлет.

ПЕРЕД ПЕРШИМ ВИКОРИСТАННЯМ

- Під час першого увімкнення нові нагрівальні елементи можуть виділяти специфічний запах та невелику кількість диму. Це не є ознакою несправності. Не вживайте в їжу першу порцію приготованого продукту.
- Перед першим увімкненням змастіть внутрішню частину приладу вершковим маслом або рослинною олією.

- Увімкніть прилад та дайте йому 8 хвилин попрацювати в зачиненому стані.
- Вимкніть прилад та акуратно протріть вологою чистою тканиною внутрішню частину.

РОБОТА

- Під'єднайте прилад до електромережі, загориться червоний індикатор увімкнення.
- Коли прилад досягне робочої температури, загориться зелений індикатор готовності до роботи, при цьому червоний індикатор залишиться увімкненим, це означає, що ви можете починати приготування. Під час роботи зелений індикатор загоряється і гасне, показуючи увімкнення та вимкнення нагрівального елемента для підтримки постійної температури нагрівання.
- Відкрийте кришку, покладіть підготовлені продукти відповідно до рецепта на робочі поверхні та щільно закрийте кришку. Докладний опис приготування можна знайти на веб-сайті у розділі «Рецепти» або перейшовши по QR-коду, що знаходиться на коробці приладу.
- **УВАГА!** Під час роботи не торкайтесь кришки приладу, вона сильно нагрівається.
- Не піднімайте кришку під час приготування без потреби, оскільки це зменшує температуру нагрівання.
- Після приготування відкрийте кришку та лопаткою дістаньте готовий продукт. Щоб не пошкодити антипригарне покриття, не використовуйте для цього гострі металеві предмети.

ОЧИЩЕННЯ ТА ДОГЛЯД

- Перед очищенням переконайтесь, що прилад вимкнений з електромережі.
- Нехай тостер цілком остигне.
- Не використовуйте для чищення панелей, корпусів і внутрішніх частин приладу абразивні матеріали або металеві мочалки, оскільки це може пошкодити антипригарне покриття і подряпати пластик.

ЗБЕРЕЖЕННЯ

- Перед збереженням переконайтесь, що прилад вимкнений з електромережі та цілком охолонув.
- Виконайте усі вимоги розділу ОЧИЩЕННЯ ТА ДОГЛЯД.
- Змотайте шнур живлення.
- Зберігайте прилад у сухому прохолодному місці.
- Якщо прилад не використовується, тримайте його закритим.



Цей символ на виробі, упаковці та/або в супровідній документації означає, що електричні та електронні вироби, що були використані, не повинні викидатися разом із звичайними побутовими відходами. Їх потрібно здавати до спеціалізованих пунктів прийому.

Для отримання додаткової інформації щодо існуючих систем збору відходів зверніться до місцевих органів влади.

Належна утилізація допоможе зберегти цінні ресурси та запобігти можливому негативному впливу на здоров'я людей і стан навколишнього середовища, який може виникнути в результаті неправильного поводження з відходами.

KZ ПАЙДАЛАНУ ЖӨНІНДЕГІ НҰСҚАУЛЫҚ

- Құрметті сатып алушы! SCARLETT сауда таңбасының өнімін сатып алғаныңыз үшін және біздің компанияға сенім артқаныңыз үшін Сізге алғыс айтамыз. Іске пайдалану нұсқаулығында суреттелген техникалық талаптар орындалған жағдайда, SCARLETT компаниясы өзінің өнімдерінің жоғары сапасы мен сенімді жұмысына кепілдік береді.
- SCARLETT сауда таңбасының бұйымын тұрмыстық мұқтаждар шеңберінде пайдаланған және іске пайдалану нұсқаулығында келтірілген пайдалану ережелерін ұстанған кезде, бұйымның қызмет мерзімі бұйым тұтынушыға табыс етілген күннен бастап 2 (екі) жылды құрайды. Аталған шарттар орындалған жағдайда, бұйымның қызмет мерзімі өндіруші көрсеткен мерзімнен айтарлықтай асуы мүмкін екеніне өндіруші тұтынушылардың назарын аударады.

ҚАУІПСІЗДІК ШАРАЛАРЫ

- Пайдалану кезінде бұзылмауы үшін құралды қолданудың алдында осы нұсқауды ықыласпен оқып шығыңыз.
- Алғаш рет іске қосар алдында бұйымда көрсетілген техникалық сипаттамалардың электр желісінің параметрлеріне сәйкес келетін-келмейтінін тексеріңіз.
- Дұрыссыз қолдау бұйымның бұзылуына әкеліп соғуы, заттай зиян іп келтіріп және пайдаланушының денсаулығына зиян тигізуі мүмкін.
- Аспап тек тұрмыстық мақсаттарда ғана пайдалануға арналған. Аспап өнеркәсіптік және сауда-саттық мақсатында қолдануға, сондай-ақ мына жерлерде пайдалануға арналмаған:
 - дүкендердегі, кеңселердегі және басқа да өнеркәсіптік үй-жайлардағы қызметкерлерге арналған асүй аймақтарында;
 - фермерлердің үйлерінде;
 - қонақүйлерде, мотельдерде, пансионаттарда және соларға ұқсас тұрғын жайларда клиенттердің пайдалануына арналмаған.
- Сыртта, үйден тыс пайдаланбаңыз.
- Құрылғыны тазалар алдында немесе егер оны пайдаланбасаңыз, электр желісінен әрқашан ажыратып қойыңыз.
- Электр тоғы соғуына және от тұтануына жол бермеу үшін аспапты және қорек сымын суға немесе басқа сұйық заттарға матырмаңыз. Егер ондай жағдай орын алса, бұйымды ҚОЛМЕН ҰСТАМАҢЫЗ, оны дереу электр желісінен ажыратыңыз да, тексеру үшін Сервис орталығына хабарласыңыз.
- Құрылғыны судың жанында пайдалануға болмайды.

- Аспапты жылу көздеріне жақын жерде орналастырмаңыз.
- Дене, жүйке не болмаса ақыл-ой кемістігі бар, немесе осы құрылғыны қауіпсіз пайдалану үшін тәжірибесі мен білімі жеткіліксіз адамдардың (соның ішінде балалардың) қауіпсіздігі үшін жауап беретін адам қадағаламаса немесе аспапты пайдалану бойынша нұсқау бермесе, олардың бұл аспапты қолдануына болмайды.
- Бұл құрылғыны 8 жастан асқан балалар, сондай-ақ физикалық, сенсорлық немесе ақыл-ой қабілеттері шектеулі немесе тәжірибе мен білімі жоқ адамдар, егер олар құрылғыны қауіпсіз пайдалану туралы нұсқау алса және онымен байланысты қауіптерді түсінсе, қолдана алады. Балалар құрылғыны тазалау мен қызмет көрсетуді қараусыз жүргізбеуі тиіс. Бұл құрылғыны балалар пайдаланбауы керек. Құрылғыны және оның сымын балалардың қолы жетпейтін жерде сақтаңыз.
- Балалар құрылғыны тазалау мен қызмет көрсетуді қараусыз жүргізбеуі тиіс.
- Балалар аспаппен ойнамауы үшін оларды үнемі қадағалап отыру керек.
- Тоққа қосылған аспапты бақылаусыз қалдырмаңыз.
- Жеткізілім жинағына кірмейтін керек-жарақтарды пайдалануға болмайды.
- Қуат бауы бүлінген жағдайда, қатерден аулақ болу үшін оны ауыстыруды өндіруші, сервистік қызмет немесе соған ұқсас білікті қызметкерлер іске асыруға тиіс.
- Құрылғыны өз бетіңізше жөндеуге талпынбаңыз. Олқылықтар пайда болса жақын арадағы Сервис орталығына апарыңыз.
- Қоректену бауының өткір жиектер және ыстық үстілерге тимеуін қадағалаңыз.
- Қоректену баусымын тартпаңыз, орамаңыз және кез-келген затқа орамаңыз.
- Аспапты толық суытпай, орнынан жылжытпаңыз.
- Өнімдерді ешуақытта тостерден өткір құралдармен шығармаңыз, бұл жылытқыш элементтеріне зақым келтіреді.
- Сақ болыңыз: аспаптың металлдық бөлшектері жұмыс уақытында қатты қызиды.

- Қысқа тұйықталу мен тұтану жағдайын болдырмау үшін тостерге жуан тілімдерді салмаңыз және оларды фольгаға орамаңыз.
- **НАЗАР!** Тосттарды тым ұзақ өңдеген жағдайда олар тұтанып кетуі мүмкін.
- Тұтыну жағдайын болдырмау үшін жұмыс істеп тұрған тостердің үстін еш нәрсемен жаппаңыз.
- Нан күйіп кетуі ықтимал, сондықтан тостерді жақыннан немесе тұтанатын материал, мәселен перде астында пайдалануға болмайды.
- Қоректену бауы зақымдалған құралды қолданбаңыз.
- Аспап сыртқы таймермен немесе қашықтан басқаратын бөлек жүйемен іске қосылуға арналмаған.
- Егер бұйым біршама уақыт 0°C-тан төмен температурада тұрса, іске қосар алдында оны кем дегенде 2 сағат бөлме температурасында ұстау керек.
- Өндіруші бұйымның қауіпсіздігіне, жұмыс өнімділігі мен жұмыс мүмкіндіктеріне түбегейлі әсер етпейтін болмашы өзгерістерді оның құрылмасына қосымша ескертпестен енгізу құқығын өзінде қалдырады.
- Жасап шығарылған күні бұйымда және (немесе) қаптамада, сондай-ақ ілеспе құжаттамада, ХХ.ХХХХ пішімінде көрсетілген, мұндағы алғашқы екі сан «ХХ» – жасап шығарылған айы, келесі төрт сан «ХХХХ» – жасап шығарылған жылы.

ТОСТЕРДІҢ ЖҰМЫСЫ

- Бұл құрылғыны тосттар жасау үшін пайдалануға болады.

БІРІНШІ ПАЙДАЛАНУДЫҢ АЛДЫНДА

- Алғаш рет тоққа қосқан кезде жаңа қыздырғыш элементтерден өзіне тән иіс және шағын көлемде түтін шығуы мүмкін. Бұл олардың ақаулығының белгісі емес. Дайындалған тағамның бірінші үлесін тағамға пайдалануға болмайды.
- Алғаш рет тоққа қосардан бұрын аспаптың ішкі жағын сары маймен немесе өсімдік майымен майлаңыз.
- Аспапты тоққа қосыңыз да, жабық күйінде 8 минут жұмыс істеуіне мүмкіндік беріңіз.
- Аспапты тоқтан ағытыңыз да, ішкі жағын дымқыл таза шүберекпен абайлап сүртіңіз.

ЖҰМЫСЫ

- Құрылғыны электр желісіне қосыңыз, қызыл қуат индикаторы жанады.
- Құрылғы жұмыс температурасына жеткенде, жұмысқа дайындықтың жасыл индикаторы жанады, сонымен қызыл индикатор қосулы қалады, демек, сізге пісіруді бастауға болады. Жұмыс кезінде жасыл индикатор жанады және сөнеді, бұл қыздыру температурасын тұрақты ұстап тұру үшін қыздыру элементінің қосылуын және өшірілуін көрсетеді.
- Қақпақты ашып, рецепт бойынша дайындалған өнімдерді жұмыс беттеріне қойып, қақпақты мықтап жабыңыз. Дайындықтың толық сипаттамасын сайттағы "Рецепттер" бөлімінде немесе құрылғы қорабындағы QR-код бойынша өту арқылы алуға болады.
- **НАЗАР** аударыңыз! Жұмыс кезінде құрылғының қақпағына тимеңіз, ол қатты қызады.
- Қажет болмаса, пісіру кезінде қақпақты көтермеңіз бұл қыздыру температурасын төмендетеді.
- Пісіру аяқталғаннан кейін қақпақты ашып, қалақшамен дайын өнімді алыңыз. Жабыспайтын жабынға зақым келтірмеу үшін оған өткір металл заттарды пайдаланбаңыз.

ТАЗАЛАУ ЖӘНЕ КҮТІМ

- Тазалаудың алдында құралдың электр жүйесінен сөндірілгенін анықтаңыз.
- Тостерді толық суытқаныңыз жөн.

- Құрылғының панельдерін, корпусын және ішкі бөліктерін тазалау үшін абразивті материалдарды немесе металл жөкемен пайдаланбаңыз, себебі бұл жабыспайтын жабынды зақымдауы және пластикті сырып алуы мүмкін.

САҚТАУ

- Сақтаудың алдында аспап электр жүйесінен ағытылып, оның толық суығанын анықтаңыз.
- ТАЗАЛАУ ЖӘНЕ КҮТІМ бөлімдерінің барлық талаптарын орындаңыз.
- Қоректену бауын ораңыз тастаңыз.
- Аспапты құрғақ әрі салқын жерде сақтаңыз.
- Егер құрылғы қолданылмаса, оны жабық ұстаңыз.



Өнімдегі, қораптағы және/немесе қосымша құжаттағы осындай белгі қолданылған электрлік және электрондық бұйымдар кәдімгі тұрмыстық қалдықтармен бірге шығарылмауы керек дегенді білдіреді. Оларды арнайы қабылдау бөлімшелеріне өткізу қажет.

Қалдықтарды жинау жүйелері туралы қосымша мәліметтер алу үшін жергілікті басқару органдарына хабарласыңыз.

Қалдықтарды дұрыс кәдеге жарату бағалы ресурстарды сақтауға және қалдықтарды дұрыс шығармау салдарынан адамның денсаулығына және қоршаған ортаға келетін теріс әсерлердің алдын алуға көмектеседі.

EST KASUTAMISJUHEND **OHUTUSNÕUANDED**

- Enne teekannu kasutuselevõttu tutvuge tähelepanelikult käesoleva juhendiga. Nii väldite võimalikke vigu ja ohte seadme kasutamisel.
- Enne esimest sisselülitamist kontrollige, kas tootele märgitud tehnilised karakteristikud vastavad soovitud parameetritele.
- Vale kasutamine võib põhjustada seadme riket, materiaalselt kahju, ka teekannu kasutaja tervise kahjustamist.
- Seade on ette nähtud ainult kodukasutamiseks. Seade ei ole ette nähtud tööstuslikuks ja ärialaseks kasutamiseks, samuti kasutamiseks:
 - kaupluste, kontorite, ja muude tööruumide personali kööginurkades;
 - talumajades;
 - klientidel hotellides, motellides, pansionaatides ning muudes sellistes majutuskohtades.
- Kasutada ainult siseruumides.
- Lülitage seade alati elektrivõrgust välja, kui hakkate seda puhastama või kui te seda ei kasuta.
- Elektrilöögi ja süttimise vältimiseks ärge pange seadet ega selle juhett vette või muudesse vedelikesse. Kui see on juhtunud, **ÄRGE VÕTKE** tootest kinni, enne kui olete

viivitamatult eemaldanud selle vooluvõrgust, ning pöörduge teenindustevõtte poole selle kontrollimiseks.

- Ärge kasutage seadet vee lähedal.
- Ärge pange seadet küttekeha lähedale.
- Seadet ei tohi kasutada isikud (kaasa arvatud lapsed), kelle füüsilised, tunnetuslikud või vaimsed võimed on alanenud, või kellel puuduvad sellekohased kogemused ja teadmised, kui nad ei ole kontrolli all või kui neid ei ole juhendanud isik, kes vastutab nende ohutuse eest.
- Seda seadet tohivad kasutada lapsed alates 8. eluaastast, samuti piiratud füüsiliste, sensorsete või vaimsete võimetega isikud, samuti inimesed, kellel puuduvad vastavad kogemused ja teadmised, kui neid on instrueeritud seadet ohutult kasutama ja nad mõistavad sellega seotud ohtusid. Hoidke seade ja selle juhe kättesaamatuks lastele on kuni 8 aastat vana, kui ta on pinge all või jahtub. Seadet ei tohi puhastada ega tehniliselt hooldada lapsed, kui nad ei ole saanud 8-aastaseks ega ole järelevalve all.
- Lapsed ei tohi seadet puhastada ja hooldada ilma järelevalveta.
- Lapsed peavad olema kontrolli all, ärge lubage lastel seadmega mängida.
- Ärge jätke sisselülitatud seadet järelevalveta.
- Ärge kasutage lisatarvikuid, mis ei kuulu seadme komplekti.
- Toitejuhtme vigastuse korral peab selle ohu vältimiseks asendama tootja, tema volitatud teeninduskeskus või muu analoogiline kvalifitseeritud personal.
- Ärge püüdke seadet iseseisvalt remontida. Vea kõrvaldamiseks pöörduge lähima teeninduskeskuse poole.
- Jälgige seda, et juhe ei puutuks vastu teravaid servi ja kuumi pindu.
- Ärge tõmmake toitejuhtmest ärge keerake seda krussi ega ümber korpuse.
- Enne seadme teisaldamist, laske sellel täielikult maha jahtuda.
- Ärge vabastage röstrist toitu metallesemete abil, see võib vigastada kütteelementi.
- Olge ettevaatlik: kasutamise ajal seadme metallosad kuumenevad.

- Lühiühenduse ja süttimise vältimiseks ärge pange röstrisse liiga suuri toidutükke ja fooliumpakendeid.
- **TÄHELEPANU!** Liigse röstimise puhul võivad leiva- või saiaviilud põlema süttida.
- Süttimise vältimiseks ärge katke röstrit töösoleku ajal.
- Leib võib põleda, seepärast leivaröst ei tohi kasutada süttivate materjalide läheduses ega nende all, näiteks kardinade all.
- Kui seadme töös temperatuur on saadaval pinnad võib olla kõrge.
- Seade ei ole ette nähtud juhtimiseks välise taimeri või kaugjuhtimissüsteemiga.
- Kui toode on olnud mõnda aega õhutemperatuuril alla 0 °C, tuleb hoida seda enne sisselülitamist vähemalt 2 tundi toatemperatuuril.
- Tootja jätab endale õiguse teha ilma täiendava teatamiseta toote konstruktsiooni ebaolulisi muudatusi, mis ei mõjuta selle ohutust, töövõimet ega funktsioneerimist.
- Tootmisaeg on näidatud tootel ja/või pakendil, samuti saatedokumentidel, formaadis XX.XXXX, kus esimesed kaks numbrit XX tähendavad tootmiskuud, järgmised neli numbrit XXXX aga tootmisaastat.

RÖSTERI KASUTAMINE

- Seda seadet saab kasutada röstsaiade valmistamiseks.

ENNE ESMAKASUTUST

- Esmasel sisselülitamisel võivad uued kuumutuselemendid eritada spetsiifilist lõhna ning väikeses koguses suitsu. See ei ole seadme rikke tunnuseks. Ärge kasutage toiduks esimest valmistatud portsjonit.
- Enne esmast sisselülitamist määrige seadme sisemist osa koorevõi või taimeõliga.
- Lülitage seade sisse ning laske sellel 8 minutit suletud olekus töötada.
- Lülitage seade välja ning pühkige sisepind hoolikalt puhta niiske lapiga puhtaks.

KASUTAMINE

- Ühendage seade vooluvõrku, punane tööindikaator süttib.
- Kui seade saavutab töötemperatuuri, roheline kütte indikaator süttib, samas kui punane indikaator jääb põlema, mis tähendab, et saate toiduvalmistamist alustada. Töötamise ajal lülitub sisse ja välja roheline indikaator, mis näitab, et kütteelement lülitub sisse ja välja, et säilitada konstantne küttemperatuur.
- Ava kaas, asetage tööpindadele retsepti järgi valmistoit ja sulge kaas tihedalt. Valmistise täpsema kirjelduse leiate kodulehelt rubriigist "Retseptid" või klõpsates seadme karbil asuvale QR-koodile.
- Ärge tõstke toiduvalmistamise ajal asjatult kaant, kuna see alandab küttemperatuuri.
- Kõpsetamise lõppedes ava kaas ja eemalda spaatliga valmistooted. Mittenakkuva katte kahjustamise vältimiseks ärge kasutage selleks teravaid metallesemeid.

PUHASTUS JA HOOLDUS

- Enne puhastamist veenduge, et seade on eemaldatud vooluvõrgust.
- Laske röstril täielikult maha jahtuda.
- Ärge kasutage abrasiivseid materjale ega terasvilla seadme paneelide, korpuse või sisemuse puhastamiseks, kuna see võib kahjustada mittenakkuvat katet ja kriimustada plastikut.

HOIDMINE

- Enne hoiule panekut veenduge, et seade on vooluvõrgust eemaldatud ja on täielikult maha jahtunud.
- Täitke nõudmised PUHASTUS JA HOOLDUS.
- Kerige toitejuhe kokku.
- Hoidke seade jahedas kuivas kohas.
- Kui seadet ei kasutata, hoidke seda suletuna.



Antud sümbol tootel, pakendil ja/või saatedokumentatsioonis tähendab, et kasutatud elektrilisi ja elektroonilisi tooteid ei tohi ära visata koos tavaliste olmejäätmetega. Need tuleb anda ära spetsialiseeritud vastuvõtupunktidesse.

Täiendava informatsiooni saamiseks olemasolevatest jäätmete kogumise süsteemidest pöörduge kohalike võimuorganite poole.

Õige utiliseerimine aitab hoida kokku hinnalisi ressursse ning ennetada võimalikku negatiivset mõju inimeste tervisele ja ümbritseva keskkonna olukorrale, mis võib tekkida jäätmete ebaõige käitlemise tulemusel.

LV LIETOŠANAS INSTRUKCIJA DROŠĪBAS NOTEIKUMI

- Pirms ierīces ekspluatācijas uzmanīgi izlasiet doto lietošanas instrukciju, lai izvairītos no bojājumu radīšanas lietošanas laikā.
- Pirms pirmās ieslēgšanas pārbaudiet, vai tehniskie parametri, kas norādīti uz izstrādājuma, atbilst elektrotīkla parametriem
- Nepareiza ierīces lietošana var radīt tās bojājumus, materiālus zaudējumus un lietotāja veselības kaitējumus.
- Ierīce paredzēta izmantošanai tikai sadzīves vajadzībām. Ierīce nav paredzēta rūpnieciskai vai komerciālai izmantošanai, kā arī izmantošanai:
 - veikalu personāla virtuves zonās, birojos un citās ražošanas telpās;
 - lauksaimnieku mājās;
 - klientiem viesnīcās, moteļos, pansionātos un līdzīgās apmešanās vietās.
- Neizmantojiet ārpus telpām.
- Vienmēr atvienojiet ierīci no elektrotīkla pirms tīrīšanas vai tad, ja tā netiek izmantota.
- Lai izvairītos no elektrostrāvas trieciena un aizdegšanās, nemērciet ierīci un barošanas vadu ūdenī vai citos šķīdumos. Ja tas ir noticis, **NEPIESKARIETIES** ierīcei, nekavējoties atvienojiet to no elektrotīkla un vērsieties tuvākajā Servisa centrā ierīces pārbaudei.
- Neizmantojiet ierīci ūdens tuvumā.
- Nenovietojiet ierīci siltuma avotu tuvumā.
- Ierīce nav paredzēta izmantošanai personām (ieskaitot bērnus) ar pazeminātām fiziskām, sensoriskām vai intelektuālām spējām, kā arī personām bez dzīves pieredzes

- vai zināšanām, ja viņas nekontrolē vai nav instruējusi ierīces lietošanā persona, kura atbild par viņu drošību.
- Bērni no 8 gadu vecuma un personas ar ierobežotām fiziskām, sensorām vai garīgām spējām vai ar pieredzes un zināšanu trūkumudrīkst izmantotšo ierīci, ja tās ir tikušas instruētas par ierīces drošu lietošanu un izprot ar to saistītos riskus. Glabāriet ierīci un tās vadu bērniem līdz 8 gadu vecumam nepieejamā vietā., kad ierīce atrodas zem sprieguma, vai atdziest. Tīrīšanu un lietotāja veicamo tehnisko apkopi nedrīkst veikt bērni, kas nav sasnieguši 8 gadu vecumu un netiek uzraudzīti.
 - Ierīces tīrīšanu un lietotāja veicamo apkopi nedrīkst veikt bērni bez pieaugušo uzraudzības.
 - Bērni ir jākontrolē, lai nepieļautu spēlēšanos ar ierīci
 - Neatstājiet ieslēgtu ierīci bez uzraudzības.
 - Neizmantojiet piederumus, kas neietilpst piegādes komplektā.
 - Neizvietojiet ierīci vai elektrovadu ūdenī vai kādā citā šķidrumā. Ja tas ir noticis nekavējoties atslēdziet to no elektrotīkla un pirms turpināt ierīces lietošanu, pārbaudiet tās darba spējas un drošību pie kvalificētiem speciālistiem.
 - Necentieties patstāvīgi labot ierīci. Bojājumu rašanās gadījumā dodieties uz tuvāko Servisa centru.
 - Sekojiet līdzi, lai elektrovads nepieskartos klāt asām malām un karstām virsmām.
 - Nevelciet, negrieziet un neuztiniet elektrovadu uz ierīces korpusa.
 - Nepārvietojiet ierīci, kamēr tā nav pilnībā atdzisusi.
 - Nekad neizņemiet produktus no tostera ar asiem priekšmetiem, tas var sabojāt uzsildīšanas elementu.
 - Esiet uzmanīgi: darbības laikā metāliskās daļas stipri uzkarst.
 - Lai izvairītos no īssavienojuma un aizdegšanās neievietojiet tosterī pārāk biezas šķēles un neietiniet tās folijā.
- UZMANĪBU!** Ļoti ilgas darbības rezultātā tostermaizītes var aizdegties.
- Lai izvairītos no aizdegšanās, nekādā gadījumā neapsedziet tosteri tā darbības laikā.
 - Maize var aizdegties, tāpēc tosteri nedrīkst lietot degošu materiālu, piemēram, aizkaru, tuvumā.
 - Kad iekārta darbojas nepareizi temperatūra pieejamo virsmu, var būt augsts.

• Ierīce nav paredzēta ieslēgšanai ar ārējā taimera vai atsevišķas tālvadības sistēmas palīdzību.

- Ja izstrādājums kādu laiku ir atradies temperatūrā zem 0°C, pirms ieslēgšanas tas ir jāpatur istabas apstākļos ne mazāk kā 2 stundas.
- Ražotājs patur sev tiesības bez papildu brīdinājuma ieviest izstrādājuma konstrukcijā nelielas izmaiņas, kas būtiski neietekmē tā drošību, darbību un funkcionalitāti.
- Izgatavošanas datums ir norādīts uz izstrādājuma un/vai iepakojuma, kā arī pavaddokumentos, formātā XX.XXXX, kur pirmie divi cipari XX ir izgatavošanas mēnesis, nākamie četri XXXX – izgatavošanas gads.

TOSTERA DARBĪBA

- Šo ierīci var izmantot sviestmaižu grauzdiņu pagatavošanai.

PIRMS PIRMĀS IZMANTOŠANAS

- Pirmajā ieslēgšanas reizē jaunie sildelementi var izdalīt specifisku smaku un nelielu dūmu daudzumu. Tas nenozīmē, ka ierīce ir bojāta. Nelietojiet uzturā pirmo pagatavotā produkta porciju.
- Pirms pirmreizējās ieslēgšanas ieziediet ierīces iekšpusi ar sviestu vai augu eļļu.
- Ieslēdziet ierīci un ļaujiet tai 8 minūtes pastrādāt aizvērtā stāvoklī.
- Izslēdziet ierīci, ļaujiet tai pilnīgi atdzist un saudzīgi noslaukiet iekšējo virsmu ar mitru tīru lupatiņu.

DARBĪBA

- Pievienojiet ierīci elektrotīklam, iedegsies sarkanais tīkla pieslēguma gaismas indikators.
- Kad ierīce sasniegs darba temperatūru, iedegsies zaļais darba gatavības gaismas indikators, bet sarkanais indikators paliks ieslēgts, kas nozīmē, ka varat sākt gatavot. Darbības laikā iedegsies un izslēgsies zaļais indikators, norādot, ka sildelements ieslēdzas un izslēdzas, lai uzturētu nemainīgu sildīšanas temperatūru.
- Atveriet vāku, uz darba virsmām novietojiet pēc receptes sagatavoto produktu un cieši aizveriet vāku. Detalizētu gatavošanas aprakstu var atrast mājaslapas sadaļā "Receptes", vai arī uzklikšķinot uz QR kodu, kas atrodas uz ierīces kastītes.
- **UZMANĪBU!** Darbības laikā nepieskarieties ierīces vākam, tas ļoti uzkarst.
- Gatavošanas laikā bez vajadzības neceliet vāku, tāpēc ka tas samazina sildīšanas temperatūru.
- Gatavošanas beigās atveriet vāku un noņemiet gatavo produktu ar lāpstiņu. Lai nesabojātu pretpiedeguma pārklājumu, neizmantojiet asus metāla priekšmetus.

TĪRĪŠANA UN KOPŠANA

- Pirms tīrīšanas pārliecināties, ka ierīce ir atvienota no elektrotīkla.
- Ļaujiet tosterim pilnībā atdzist.
- Ierīces paneli, korpusa vai iekšpuses tīrīšanai neizmantojiet abrazīvus materiālus vai tērauda vati, jo tas var sabojāt pretpiedeguma pārklājumu un saskrāpēt plastmasu.

GLABĀŠANA

- Pirms glabāšanas pārliecināties, ka ierīce ir atvienota no elektrotīkla un pilnībā atdzisis.
- Izpildiet visus TĪRĪŠANA UN KOPŠANA sadaļas nosacījumus.
- Satiniet barošanas vadu.
- Ierīci glabājiet sausā, vēsā vietā.
- Kad ierīce netiek lietota, turiet to aizvērtu.



Šis simbols uz izstrādājuma, iepakojuma un/vai pavaddokumentiem nozīmē, ka nolietotus elektro- vai elektroniskos izstrādājumus nedrīkst izmest kopā ar parastajiem sadzīves atkritumiem. Tie ir jānodod specializētajos pieņemšanas punktos.

Lai iegūtu papildu informāciju par esošajām atkritumu savākšanas sistēmām, vērsieties vietējā pašvaldībā.

Pareiza utilizācija palīdzēs saglabāt vērtīgus resursus un novērst iespējamo negatīvo ietekmi uz cilvēku veselību un apkārtējās vides stāvokli, kas var rasties nepareizas rīkošanās ar atkritumiem rezultātā.

LT VARTOTOJO INSTRUKCIJA SAUGUMO PRIEMONĖS

- Prietaiso gedimams išvengti prieš pirmąjį naudojimą atidžiai perskaitykite šią instrukciją.
- Prieš įjungdami prietaisą pirmą kartą įsitikinkite, ar prietaiso etiketėje nurodytos techninės charakteristikos atitinka tinklo parametrus.
- Neteisingai naudodamiesi gaminiu, Jūs galite jį sugadinti, patirti nuostolių arba pakenkti savo sveikatai.
- Prietaisas nėra skirtas pramoninėms ir komercinėms reikmėms, taip pat naudoti:
 - parduotuvių, biurų ir kitų gamybinių patalpų personalo virtuvių zonose;
 - ūkininkų namuose;
 - klientams ligoninėse, moteliuose, pensionatuose ir kitose gyvenamosiose vietose.
- Nenaudokite lauke.
- Prieš valydami prietaisą ar nesinaudodami juo, visada išjunkite jį iš maitinimo tinklo.
- Siekiant išvengti elektros smūgio ir užsiliepsnojimo, nemerkitė prietaiso laidą į vandenį ar kitus skysčius. Jei taip įvyko, **NELIESKITE** gaminio, nedelsiant išjunkite jį iš elektros tinklo ir kreipkitės į techninės priežiūros centrą, kad jį patikrintų.
- Nesinaudokite prietaisu šalia vandens.
- Nelaikykite prietaiso šalia šilumos šaltinių.
- Prietaisas nėra skirtas naudoti fizinę, jutiminę ar protinę negalią turintiems asmenims (įskaitant vaikus) ar patirties ir žinių neturintiems asmenims, jei jų neprižiūri ar jų dėl eksploatavimo neinstruktuoja už prietaiso saugą atsakingas asmuo.
- Šiuo prietaisu gali naudotis vaikai nuo 8 m. amžiaus ir vyresni, taip pat ribotų fizinių, jutiminių ar protinių galių asmenys, arba patirties ir žinių neturintys asmenys, jei jie buvo apmokyti, kaip saugiai naudotis prietaisu ir kurie supranta su tuo susijusius pavojus. Saugokite prietaisą ir jo laidą vaikams iki 8 metų amžiaus vaikus, kai jis įjungtas į tinklo įtampą arba vėsta. Valymo ir techninės priežiūros darbų negali atlikti jaunesni nei 8 m. amžiaus be suaugusiųjų priežiūros. Šis

- prietaisas turi būti naudojamas vaikais. Laikykite prietaisą ir jo laidą laikykite mažiems vaikams nepasiekiamoje vietoje.
- Valymo ir techninės priežiūros negalima atlikti vaikams be priežiūros.
 - Vaikus reikia prižiūrėti, kad jie nežaistų prietaisu.
 - Nepalikite įjungto prietaiso be priežiūros.
 - Nesinaudokite priedų, kurie neįeina į komplektaciją.
 - Nenardinkite prietaiso ir maitinimo laido į vandenį bei kitus skysčius. Įvykus tokiai situacijai, nedelsdami išjunkite jį iš elektros tinklo ir kreipkitės į kvalifikuotus specialistus prietaiso veikimui bei saugumui patikrinti.
 - Nebandykite savarankiškai taisyti prietaiso. Atsiradus nesklandumams kreipkitės į artimiausią Serviso centrą.
 - Pasirūpinkite, kad elektros laidas neliestų aštrių kampų ir karštų paviršių.
 - Netempkite, nepersukite ir nevyniokite elektros laido.
 - Nelieskite prietaiso, kol jis visiškai neatvėso.
 - Niekada neišimkite produktų iš skrudintuvo aštriais daiktais, nes tai gali pakenkti šildymo elementui.
 - Būkite atsargūs: veikimo metu metalinės prietaiso dalys labai įkaista.
 - Norėdami išvengti trumpojo sujungimo bei gaisro pavojaus, nedėkite į skrudintuvą per storų duonos riekelį ir nevyniokite jų į foliją.
 - **DĖMESIO!** Per ilgai skrudinami skrebučiai gali užsidegti.
 - Norėdami išvengti gaisro pavojaus, niekuo neuždenkite skrudintuvą jam veikiant.
 - Duona gali užsiliepsnoti, todėl nenaudokite prietaiso šalia degių medžiagų, pavyzdžiui, po užuolaidomis.
 - Darbo prietaiso temperatūra pasiekiamų paviršių, gali būti didelės.
 - Prietaisas nepaleidžiama laikmačiu ar atskiru distancinio valdymo pultu.
 - Jeigu gaminys kai kurį laiką buvo laikomas žemesnėje nei 0 °C temperatūroje, prieš įjungdami prietaisą palaikykite jį kambario temperatūroje ne mažiau kaip 2 valandas.
 - Gamintojas pasilieka teisę be atskiro perspėjimo nežymiai keisti įrenginio konstrukciją išsaugant jo saugumą, funkcionalumą bei esmines savybes.
 - Pagaminimo data nurodyta ant gaminio ir (arba) pakuotės, taip pat pridedamoje dokumentacijoje XX.XXXX formatu, kur pirmieji du simboliai „XX“ žymi pagaminimo mėnesį, o toliau einantys keturi simboliai „XXX“ žymi pagaminimo metus.

SKRUDINTUVO VEIKIMAS

- Šį prietaisą galima naudoti skrebučiams gaminti.

PASIRUOŠIMAS DARBUI

- Įjungus naujus kaitinimo elementus, jie gali išskirti specifinį kvapą ar nedidelį kiekį dūmų. Tai nelaikoma gedimo požymiu. Nevalgykite pirmosios paruoštos maisto porcijos.
- Prieš įjungdami prietaisą pirmąjį kartą, vidinę prietaiso dalį sutepkite sviestu ar augaliniu aliejumi.
- Įjunkite prietaisą ir leiskite jam 8 minučių veikti, kai jis uždarytas.
- Išjunkite prietaisą ir jo vidinę dalį atidžiai patrinkite drėgnu švariu audiniu.

NAUDOJIMAS

- Prijunkite įrenginį prie elektros tinklo, užsidega raudonas maitinimo indikatorius.
- Kai prietaisas pasieks darbinę temperatūrą, užsidegs žalias paruošimo naudoti indikatorius, o raudonas indikatorius liks šviesti, o tai reiškia, kad galite pradėti gaminti. Veikimo metu užsidegs ir išsijungs žalias indikatorius, rodantis, kad kaitinimo elementas įsijungia ir išsijungia, kad būtų palaikoma pastovi šildymo temperatūra.
- Atidarykite dangtį, ant darbinių paviršių padėkite paruoštą maistą pagal receptą ir sandariai uždarykite dangtį. Išsamų paruošimo aprašymą galite rasti interneto svetainės skiltyje „Receptai“ arba paspaudę QR kodą, esantį ant įrenginio dėžutės.
- DĖMESIO! Veikimo metu nelieskite prietaiso dangteliu, jis labai įkaista.
- Kepimo metu nekelkite dangčio, nebent tai būtina. tai sumažina šildymo temperatūrą.
- Baigiant virti, atidarykite dangtį ir mentele išimkite gatavą gaminį. Kad nepažeistumėte nelipnios dangos, nenaudokite aštrių metalinių daiktų.

VALYMAS IR PRIEŽIŪRA

- Prieš valydami prietaisą įsitikinkite, kad jis yra išjungtas iš elektros tinklo.
- Leiskite skrudintuvui visiškai atvėsti.
- Prietaiso plokštes, korpusą ar vidų valyti nenaudokite abrazyvinių medžiagų ar plieno vatos, nes galite pažeisti nepridegančią dangą ir subraižyti plastiką.

SAUGOJIMAS

- Prieš padėdami prietaisą į laikymo vietą įsitikinkite, kad jis yra išjungtas iš elektros tinklo ir visiškai atvėso.
- Atlikite visus "VALYMAS IR PRIEŽIŪRA" skyriaus reikalavimus.
- Suvyniokite maitinimo laidą.
- Laikykite prietaisą sausoje vėsioje vietoje.
- Kai prietaisas nenaudojamas, laikykite jį uždarytą.



Šis simbolis ant gaminio, pakuotėje ir (arba) lydinčioje dokumentacijoje reiškia, kad naudojami elektriniai ir elektroniniai gaminiai neturėtų būti išmetami (išmestos) kartu su įprastinėmis buitinėmis atliekomis. Jus (jas) reikėtų atiduoti specializuotiems priėmimo punktam.

Norint gauti papildomos informacijos apie galiojančias atliekų surinkimo sistemas, kreipkitės į vietines valdžios institucijas.

Teisingai utilizuojant atliekas, sutaupysite vertingų išteklių ir apsaugosite žmonių sveikatą ir aplinką nuo neigiamo poveikio, galinčio kilti netinkamai apdorojant atliekas.

HASZNALATI UTASÍTÁS

FONTOS BIZTONSÁGI INTÉZKEDÉSEK

- A készülék használata előtt, a készülék károsodása elkerülése érdekében figyelmesen olvassa el a Használati utasítást.
- Első használat előtt ellenőrizze, megfelelnek-e a terméken feltüntetett műszaki adatok a villamos hálózat adatainak.
- A helytelen kezelés a készülék károsodásához, anyagi kárhoz, vagy a használó egészségkárosodásához vezethet.
- A készülék kizárólag háztartásban használható. A készülék nem alkalmas ipari és kereskedelmi használatra illetve nem használható:
 - személyzet által üzletek, irodák konyhai helyiségében és egyéb ipari helyiségben;
 - farmházakban;
 - szállodák, motelek, panziók, illetve egyéb hasonló szállás vendégei által.
- Ne használja szabadban.
- Tisztítás előtt vagy használaton kívül mindig áramtalanítsa a készüléket.
- Áramütés és tüzeset elkerülés érdekében ne merítse a készüléket vagy hálózati vezetékét vízbe vagy egyéb folyadékba. Ha ez mégis megtörtént, **NE ÉRJEN** a készülékhez, azonnal áramtalanítsa a készüléket és forduljon szervizbe, hogy ellenőrizzék a készüléket.
- Ne használja a készüléket víz mellett.
- Ne állítsa fel a készüléket hőforrás közelében.
- A készüléket száraz, sima felületre szilárdan kell felállítani. Ne alítsa fel a készüléket forró felületre, valamint hőforrás (villamos tűzhely) függöny közelében és függő polcok alatt.
- A készülék 8 éves kor feletti gyermekek által használható, valamint olyan elégtelen fizikai, érzéki vagy szellemi képességű, illetve megfelelő tapasztalattal vagy ismerettel nem rendelkező személyek által, akik kioktatásban részesültek a készülék biztonságos használatáról, és tisztában vannak az ebből eredő veszélyekkel. Használat és hűtés közben tartsa a

készüléket és a tápkábelt 8 év alatti gyermekek elől elzárva. A készülék tisztítását és műszaki karbantartását felügyelet nélkül 8 éves kor alatti gyermekek ne végezzék.

- A készülék tisztítását és karbantartását felügyelet nélkül gyerekek ne végezzék.
- Soha ne hagyja felügyelet nélkül a bekapcsolt teafőzőt.
- Ne hagyja a működő készüléket felügyelet nélkül.
- Ne használjon a készletben nem található tartozékokat.
- Ne merítse a készüléket és a vezetéket vízbe vagy más folyadékba. Hogyha ez megtörtént, azonnal áramtalanítsa a készüléket és, mielőtt újra használná azt, ellenőrizze a készülék munkaképességét és biztonságát szakképzett szerelő segítségével.
- Ne próbálja egyedül megjavítani a készüléket, forduljon a közeli szervizbe.
- Figyeljen, hogy a csatlakozó ne érjen éles, forró felülethez.
- Ne húzza, ne csavarja a csatlakozót a készülékház köré.
- Ne helyezze át a készüléket, amíg teljesen le nem hűl.
- Soha ne szedje ki a kenyérpirítóból az élelmiszert éles tárgyal, ez károsíthatja a melegítő elemet.
- Legyen óvatos: működése közben a készülék fém részei erősen melegednek.
- Zárlat, illetve elektromos tüzek elkerülése érdekében ne rakjon a kenyérpirítóba túl vastag szeletet, és ne csomagolja azokat fóliába.

FIGYELEM! Túl hosszú ideig történő pirítás esetén a tósztok felgyúlhatnak.

- Elektromos tűz elkerülése érdekében működés közben soha ne takarja le a kenyérpirítót.
- A kenyér éghet, ezért ne használja a kenyérpirítót lobbanékony anyag (pld. függöny) alatt vagy közelében.
- Ha a hőmérséklet hozzáférhető felületek magas lehet.
- A készülék nem működtethető külső vezérlő által vagy külön távvezérlő rendszer segítségével.
- Amennyiben a készüléket valamennyi ideig 0 °C–nál tárolták, bekapcsolása előtt legalább 2 órán belül tartsa szobahőmérsékleten.

- A gyártónak jogában áll értesítés nélkül másodrendű módosításokat végezni a készülék szerkezetében, melyek alapvetően nem befolyásolják a készülék biztonságát, működőképességét, funkcionalitását.
- A gyártási idő XX.XXXX formátumban a terméken és/vagy a csomagoláson található, valamint a kísérő iratokban, ahol az első két «XX» számjel a gyártási hónapra, a következő «XXXX» számjel pedig a gyártási évre utal.

JAVASLATOK A KEZELÉSHEZ

- Ez a készülék pirítós készítésére használható.

ELSŐ HASZNÁLAT ELŐTT

- Első bekapcsoláskor meglehetősen, hogy az új melegítőelemekből specifikus szag fog áramlani vagy kevés füst. Ez nem utal meghibásodásra. Ne fogyassza el az első adag ételt.
- Első használat előtt kenje le a készülék belső felületét vajjal vagy olajjal.
- Kapcsolja be a készüléket és hagyja 8 percig működni lezárt állapotban.
- Kapcsolja ki a készüléket és óvatosan törölje le a belső felületet nedves tiszta törülközővel.

MŰKÖDÉS

- Csatlakoztassa a készüléket az elektromos hálózathoz, a piros jelzőfény világítani kezd.
- Amikor a készülék eléri az üzemi hőmérsékletet, a zöld használatra kész jelzőfény világítani kezd, míg a piros jelzőfény égve marad, ami azt jelenti, hogy elkezdheti az ételkészítést. Működés közben a zöld jelzőfény ki- és bekapcsol, jelezve, hogy a fűtőelem be- és kikapcsol az állandó fűtési hőmérséklet fenntartása érdekében.
- Nyissa fel a fedelet, helyezze a recept szerint előkészített ételt a munkafelületekre, és szorosan zárja le a fedelet. Az elkészítés részletes leírása megtalálható a honlapon a „Receptek” rovatban, vagy a készülék dobozán található QR kódra kattintva.
- Figyelem! Működés közben ne érintse meg a készülék fedelét, mert nagyon felforrósodik.
- Főzés közben ne nyissa fel feleslegesen a fedelet, mert ez csökkenti a fűtési hőmérsékletet.
- A főzés végén nyissa ki a fedelet, és egy spatulával távolítsa el a kész terméket. A tapadásmentes bevonat károsodásának elkerülése érdekében ne használjon ehhez éles fémtárgyakat.

TISZTÍTÁS ÉS KARBANTARTÁS

- Tisztítás előtt bizonyosodjon meg arról, hogy a készülék áramtalanítva van.
- Hagyja teljesen kihűlni a kenyérpírítót.
- Ne használjon súroló hatású anyagokat vagy acélgyapotot a készülék paneleinek, testének vagy belsejének tisztításához, mert ez károsíthatja a tapadásmentes bevonatot és megkarcolhatja a műanyagot.

TÁROLÁS

- Tárolás előtt bizonyosodjon meg arról, hogy a készülék teljesen kihűlt, és áramtalanítva van.
- Végezze el a TISZTÍTÁS ÉS KARBANTARTÁS részben leírt utasításokat.
- Tekerje fel a csatlakozót.
- A készüléket száraz hűvös helyen tárolja.
- Ha a készüléket nem használja, tartsa zárva.



Ez a jel a terméken, csomagoláson és/vagy kísérő dokumentumokon azt jelenti, hogy ezeket a használt villamos és elektronikus termékeket és elemeket tilos az általános háztartási hulladékkal kidobni. E tárgyakat speciális befogadó pontokban kell leadni.

A hulladékbebefogadó rendszerrel kapcsolatos kiegészítő információért forduljon a helyi illetékes hatósághoz.

A megfelelő hulladékkezelés segít megőrizni az értékes erőforrásokat és megelőzheti az olyan esetleges negatív hatásokat az emberi egészségre és a környezetre, amelyek a nem megfelelő hulladékkezelés következtében felmerülhetnek fel.

RO GHID DE UTILIZARE MĂSURI DE SIGURANȚĂ

- Citiți cu atenție aceste instrucțiuni înainte de a utiliza aparatul pentru a evita defecțiunile în timpul utilizării.
- Înainte de prima conectare, verificați dacă caracteristicile tehnice indicate pe produs corespund parametrilor rețelei electrice.
- Manipularea necorespunzătoare poate duce la deteriorarea produsului, pagube materiale și poate cauza daune sănătății utilizatorului.
- A se utiliza doar în scopuri de utilizare casnică. Aparatul este destinat doar pentru utilizare în condiții casnice. Aparatul nu este destinat pentru utilizare industrială și comercială, precum și pentru utilizare în:
 - zonele de bucătărie pentru personalul din magazine, oficii și alte încăperi de producere;
 - ferme;
 - clienții din hoteluri, moteluri, pensiuni și alte spații de locuit similare.
- A nu se utiliza în afara încăperilor.
- Întotdeauna deconectați aparatul de la rețeaua electrică înainte de curățare sau dacă nu-l mai folosiți.
- Pentru a evita pericolul de electrocutare și incendiu, nu introduceți aparatul sau cablul electric în apă sau alte lichide. Dacă aceasta a avut loc, **NU ATINGEȚI** aparatul, ci deconectați-l imediat de la rețeaua electrică și adresați-vă la Centrul de reparații pentru a-l verifica.
- Nu folosiți aparatul lângă apă.
- Nu amplasați aparatul în apropierea surselor căldură.
- Aparatul nu este destinat persoanelor (inclusiv copiilor) cu capacități fizice, senzoriale și mintale reduse sau dacă ele nu posedă experiență de viață sau cunoștințe, dacă ele nu sunt supravegheate sau instruite privitor la utilizarea aparatului de persoana responsabilă de siguranța lor.
- Acest aparat poate fi utilizat de copii de la 8 ani și mai mari, precum și de persoanele cu capacități fizice, senzoriale sau mentale limitate, sau de cei fără experiență și cunoștințe, dacă ei au fost instruiți privitor la utilizarea în siguranță a aparatului și înțeleg pericolele aferente. Nu lăsați aparatul și cablul să fie

inaccesibile copiilor atunci când este în priză sau răcit. Curățarea și mentenanța tehnică a aparatului nu trebuie să fie efectuată de copii mai mici de 8 ani și dacă aceștia nu sunt supravegheați.

- Curățarea și mentenanța aparatului nu trebuie să fie efectuată de copii fără supraveghere.
- Supravegheați copiii pentru a nu le permite jocul cu aparatul.
- Nu lăsați aparatul conectat fără supraveghere.
- Nu folosiți accesorii, care nu fac parte din setul livrat.
- Dacă cablul de alimentare este deteriorat, pentru a evita pericolele, înlocuirea acestuia trebuie să fie realizată de către producător sau de către un centru de deservire autorizat, sau de către personalul calificat corespunzător.
- Nu încercați să reparați aparatul desinestătător sau să înlocuiți careva piese. În cazul detectării unor defecțiuni, adresați-vă celui mai apropiat centru de deservire.
- Asigurați-vă că cablul electric nu se atinge de margini ascuțite și de suprafețe fierbinți.
- Nu trageți de cablul de alimentare, poftă de mâncare, sau înveliți-l în jurul incintei.
- Deconectați întotdeauna aparatul de la rețeaua electrică înainte de curățare, sau dacă nu-l utilizați.
- Nu mutați aparatul până când acesta nu s-a răcit complet.
- Nu scoateți niciodată alimentele din prăjitorul de pâine cu ajutorul obiectelor ascuțite, deoarece acestea pot deteriora elementul de încălzire.
- Fiți precauți: în timpul funcționării, părțile metalice ale aparatului devin foarte fierbinți.
- Pentru a evita scurtcircuitele și incendiile nu introduceți în prăjitorul de pâine felii prea groase și nu le înveliți în folie de aluminiu.
- **ATENȚIE!** În cazul procesării prea îndelungate pâinea prăjită se poate arde.
- Pentru a preveni incendiile, în nici un caz, nu acoperiți prăjitorul de pâine în timpul funcționării.
- Pâinea se poate aprinde, de aceea nu se recomandă utilizarea prăjitorului de pâine în apropierea sau lângă materialele inflamabile, spre exemplu draperiile.

- Nu încercați să reparați aparatul desinestătător sau să înlocuiți careva piese. În cazul detectării unor defecțiuni, adresați-vă celui mai apropiat centru de deservire.
- Manipularea aparatului temperatura de suprafețele accesibile poate fi ridicat.
- Aparatul nu este destinat pentru a fi pus în funcțiune de un temporizator extern sau de un sistem independent de control la distanță.
- Dacă produsul a fost păstrat pentru o perioadă de timp la temperaturi sub 0 °C, atunci înainte de conectare acesta ar trebui să se afle la temperatura camerei, timp de cel puțin 2 ore.
- Producătorul își rezervă dreptul de a introduce fără notificare prealabilă mici modificări în construcția produsului, care nu influențează semnificativ siguranța, capacitatea de funcționare și performanța acestuia.
- Data producerii este indicată pe produs și/sau ambalaj, precum și în documentația însoțitoare, în format XX.XXXX, unde primele două cifre "XX" reprezintă luna producerii, iar următoarele patru cifre "XXXX" reprezintă anul producerii.

FUNCIONAREA PRĂJITORULUI DE PÂINE

- Acest dispozitiv poate fi folosit pentru a face pâine prăjită

ÎNAINTE DE PRIMA UTILIZARE

- La prima pornire noile elemente de încălzire pot emite un miros specific și o cantitate mică de fum. Acest fapt nu este o defecțiune. Nu consumați prima porție pregătită de hrană.
- Înainte de prima pornire ungeți partea internă a aparatului cu unt sau ulei vegetal.
- Porniți aparatul și lăsați-l să funcționeze închis timp de 8 minute.
- Deconectați aparatul și ștergeți cu grijă interiorul său cu o cârpă curată umedă.

FUNCȚIONAREA

- Conectați dispozitivul la rețea, indicatorul roșu de alimentare se va aprinde.
- Când dispozitivul atinge temperatura de funcționare, indicatorul verde "Gata de lucru" se va aprinde, în timp ce indicatorul roșu va rămâne aprins, ceea ce înseamnă că puteți începe să gătiți. În timpul funcționării, indicatorul verde se va aprinde și se va stinge pentru a indica că elementul de încălzire se aprinde și se oprește pentru a menține o temperatură constantă de încălzire.
- Deschideți capacul, puneți mâncarea preparată conform rețetei pe suprafețele de lucru și închideți bine capacul. O descriere detaliată a gătitului poate fi găsită pe site la secțiunea „Rețete”, sau făcând clic pe codul QR aflat pe cutia dispozitivului.
- **ATENȚIE!** În timpul funcționării, nu atingeți capacul dispozitivului, acesta devine foarte fierbinte.
- Nu ridicați capacul în timpul gătitului dacă aceasta nu se trebuie, deoarece aceasta scade temperatura de încălzire.
- La sfârșitul gătitului, deschideți capacul și îndepărtați produsul finit cu o spatulă. Pentru a evita deteriorarea stratului antiaderent, nu folosiți obiecte metalice ascuțite pentru aceasta.

CURĂȚAREA ȘI ÎNTREȚINEREA

- Înainte de curățare a aparatului asigurați-vă că acesta este deconectat de la rețeaua electrică.
- Lăsați prăjitorul de pâine să se răcească complet.
- Nu utilizați materiale abrazive sau vată de oțel pentru a curăța panourile, corpul sau interiorul aparatului, deoarece acest lucru poate deteriora stratul antiaderent și poate zgâria plasticul.

DEPOZITARE

- Înainte de depozitare asigurați-vă că aparatul este scos din priză și este complet răcit.
- Îndepliniți toate cerințele din capitolul CURĂȚAREA ȘI ÎNTREȚINEREA.
- Înfășurați cablul de alimentare.
- Depozitați aparatul într-un loc uscat răcoros.
- Dacă dispozitivul nu este utilizat, țineți-l închis.



Acest simbol de pe aparat, ambalaj și/sau documentele aferente înseamnă că aparatele electrice și electronice uzate nu trebuie aruncate împreună cu deșeurile menajere obișnuite. Ele trebuie duse la punctele specializate de colectare.

Pentru informații detaliate referitor la sistemele existente de colectare a deșeurilor adresați-vă la autoritățile locale.

Colectarea corectă va contribui la economisirea resurselor valoroase și la prevenirea efectelor negative asupra oamenilor și stării mediului ambiant care pot surveni în rezultatul eliminării incorecte a deșeurilor.

PL INSTRUKCJA OBSŁUGI ŚRODKI BEZPIECZEŃSTWA

- Zalecamy uważnie przeczytać niniejszą instrukcję przed uruchomieniem urządzenia, aby uniknąć awarii podczas użytkowania.
- Przed pierwszym włączeniem należy sprawdzić, czy dane techniczne podane na wyrobie są zgodne z parametrami prądu elektrycznego.
- Niewłaściwe postępowanie może spowodować uszkodzenie wyrobu, wyrządzić szkodę materialną albo spowodować zagrożenie zdrowia użytkownika.
- Urządzenie jest przeznaczone tylko do użytku domowego. Urządzenie nie jest przeznaczone do używania w przemyśle i w handlu, a także do wykorzystania:
 - w pomieszczeniach kuchennych dla pracowników w sklepach, biurach i innych pomieszczeniach produkcyjnych;
 - w domach rolników;
- przez klientów w hotelach, motelach, pensjonatach i innych podobnych miejscach zamieszkania. Nie używać na zewnątrz pomieszczeń.
- Zawsze odłączaj zasilanie sieciowe, gdy urządzenie nie jest używane lub przed czyszczeniem.
- Aby uniknąć porażenia prądem elektrycznym i pożaru, nie wolno zanurzać urządzenia i przewodu zasilającego w wodzie lub innej cieczy. Jeśli tak się stało, NIE CHWYTAJ wyrobu, natychmiast odłącz go od źródła zasilania prądem elektrycznym i skontaktuj się z Punktem Serwisowym w celu sprawdzenia.
- Nie używaj urządzenia w pobliżu wody.

- Nie należy umieszczać urządzenia w pobliżu źródeł ciepła.
- Urządzenie nie jest przeznaczone do użytku przez osoby (w tym dzieci) o obniżonych możliwościach fizycznych, zmysłowych lub umysłowych albo w przypadku braku doświadczenia lub wiedzy, jeśli nie znajdują się one pod nadzorem lub nie poinstruowane przez osobę odpowiedzialną za ich bezpieczeństwo na temat korzystania z urządzenia.
- Z tego urządzenia mogą korzystać dzieci w wieku 8 lat i starsze, a także osoby o ograniczonych zdolnościach fizycznych, sensorycznych lub umysłowych, a także nieposiadające doświadczenia lub wiedzy, jeśli zostały poinstruowane, w jaki sposób bezpiecznie korzystać z urządzenia, i rozumieją związane z tym niebezpieczeństwa. Urządzenie i jego przewód należy przechowywać w miejscu niedostępnym dla dzieci poniżej 8 roku życia podczas pracy pod napięciem lub podczas chłodzenia. Czyszczenia i konserwacji użytkownika nie mogą dokonywać dzieci, chyba że mają one co najmniej 8 lat i są nadzorowane przez osobę dorosłą.
- Czyszczenia i konserwacji użytkownika nie mogą dokonywać dzieci bez nadzoru dorosłych.
- Dzieci powinny być nadzorowane w celu niedopuszczenia do bawienia się z urządzeniem.
- Nie zostawiaj włączonego urządzenia bez nadzoru.
- Nie używaj akcesoriów, które nie są dołączone do zestawu wraz z urządzeniem.
- Nie wolno zanurzać urządzenia, bazy zasilającej ani przewodu sieciowego w wodzie ani żadnej innej cieczy. Jeśli tak się stało, natychmiast odłącz urządzenie od źródła zasilania i przed dalszym użyciem zwróć się w celu sprawdzenia, czy urządzenie działa sprawnie i bezpiecznie, do wykwalifikowanych specjalistów.
- Nie wolno próbować naprawiać urządzenia samodzielnie. W przypadku usterek należy skontaktować się z najbliższym Punktem Serwisowym.

- Należy uważać, aby przewód zasilający nie dotykał ostrych krawędzi i gorących powierzchni.
- Nie ciągnij za przewód zasilający, nie przekręcaj go ani nie nawijaj go na obudowę urządzenia.
- Nie przenoś urządzenia, dopóki całkowicie nie ostygnie.
- Nigdy nie należy wyjmować produktów z tosterka ostrymi przedmiotami, ponieważ może to spowodować uszkodzenie elementu grzejnego.
- Uwaga: podczas pracy części metaliczne urządzenia mocno się nagrzewają.
- Aby uniknąć zwarcia i pożaru, nie należy umieszczać do tosterka zbyt grubych kawałów i nie owijaj je w folię aluminiową.
- Chleb może płonąć, dlatego tosterka nie należy używać w pobliżu lub pod materiałami łatwopalnymi, na przykład, pod firankami.

UWAGA! W przypadku zbyt długiej obróbki tosty mogą zapalić się.

- Aby uniknąć pożaru, w żadnym wypadku nie zakrywaj tosterka podczas pracy.
- Jeśli urządzenie przez jakiś czas znajdowało się w temperaturze poniżej 0°C, przed włączeniem musi być przechowywane w temperaturze pokojowej nie krócej niż 2 godziny.
- Producent zastrzega sobie prawo, bez dodatkowego powiadomienia, do wprowadzania drobnych zmian w konstrukcji wyrobu, które zupełnie nie wpływają na jego bezpieczeństwo, sprawność lub funkcjonalność.
- Data produkcji jest wskazana na wyrobie i/albo na opakowaniu, a także w dokumentacji towarzyszącej, w formacie XX.XXXX, gdzie pierwsze dwie liczby „XX” to miesiąc produkcji, następne cztery cyfry „XXXX” to rok produkcji.

PRACA TOSTERA

- Ten przyrząd może być używany do gotowania grzanek.

PRZED PIERWSZYM UŻYCIEM

- Po pierwszym rozruchu nowe elementy grzejne mogą wydzielać specyficzny zapach i niewielką ilość dymu. To nie jest oznaką usterki. Nie jedz pierwszej porcji przygotowanego produktu.
- Przed pierwszym włączeniem posmaruj wewnętrzną część urządzenia masłem lub olejem roślinnym
- Włącz urządzenie i pozostaw go na 8 minut, żeby pracowało w stanie zamkniętym.
- Wyłącz urządzenie i delikatnie przetrzyj wilgotną czystą szmatką wewnętrzną część.

PRACA

- Podłącz urządzenie do sieci, zaświeci się czerwona lampka kontrolna włączenia.
- Gdy urządzenie osiągnie temperaturę roboczą, zaświeci się zielona lampka kontrolna gotowości do pracy, natomiast czerwona lampka kontrolna pozostanie włączona, co oznacza, że można rozpocząć gotowanie. Podczas pracy zielona lampka kontrolna będzie się włączała i wyłączała, wskazując, że element grzejny włącza się i wyłącza, aby utrzymać stałą temperaturę ogrzewania.

- Otwórz pokrywkę, połóż przygotowane składniki zgodnie z przepisem na blatach i szczelnie zamknij pokrywkę. Szczegółowy opis gotowania można znaleźć na stronie internetowej w sekcji „Przepisy” lub klikając na kod QR znajdujący się na pudełku urządzenia.
- UWAGA! Podczas pracy nie dotykaj pokrywy urządzenia, ponieważ ona bardzo się nagrzewa.
- Nie podnoś pokrywki podczas gotowania bez potrzeby, ponieważ obniża to temperaturę ogrzewania.
- Pod koniec gotowania otwórz pokrywkę i wyjmij gotowy produkt szpatułką. Aby uniknąć uszkodzenia powłoki zapobiegającej przywieraniu, nie używaj do tego ostrych metalowych przedmiotów.

CZYSZCZENIE I KONSERWACJA

- Przed czyszczeniem upewnij się, że urządzenie jest odłączone od sieci elektrycznej.
- Odczekaj, aż opiekacz całkowicie ostygnie.
- Nie używaj materiałów ściernych ani wełny stalowej do czyszczenia paneli, korpusu lub wnętrza sprzętu, ponieważ może to spowodować uszkodzenie powłoki zapobiegającej przywieraniu oraz zarysowanie plastiku.

PRZECHOWYWANIE

- Przed przechowywaniem upewnij się, że urządzenie jest odłączone od sieci elektrycznej i całkowicie ostygło.
- Spełniaj wszystkie wymagania określone w sekcji CZYSZCZENIE I KONSERWACJA.
- Zwiń przewód zasilający.
- Przechowuj urządzenie w suchym i chłodnym miejscu.
- Gdy urządzenie nie jest używane, trzymaj je zamknięte.



Ten symbol umieszczony na wyrobie, opakowaniu i/lub dołączonej dokumentacji oznacza, że zużytych urządzeń elektrycznych i elektronicznych nie należy wyrzucać wraz ze zwykłymi odpadami gospodarstwa domowego. Należy je oddawać do specjalnych punktów odbioru.

Aby uzyskać więcej informacji na temat istniejących systemów zbierania odpadów, należy skontaktować się z władzami lokalnymi.

Prawidłowa utylizacja pomaga oszczędzać cenne zasoby i zapobiec ewentualnym negatywnym wpływom na zdrowie ludzi i stan środowiska naturalnego, które mogą powstać w wyniku niewłaściwego postępowania z odpadami.

DE **BEDIENUNGSANLEITUNG** **SICHERHEITSMASSNAHMEN**

- Lesen Sie diese Bedienungsanleitung sorgfältig durch, bevor Sie das Gerät nutzen, um Schäden während des Betriebs zu vermeiden.
- Prüfen Sie vor der ersten Nutzung, ob die auf dem Gerät angegebenen technischen Daten mit den Parametern des Stromnetzes übereinstimmen.
- Unsachgemäßer Umgang kann das Gerät beschädigen, Sachschäden verursachen und die Gesundheit des Benutzers schädigen.
- Gemäß dieser Bedienungsanleitung ist das Gerät nur für die Verbraucheranwendung bestimmt. Das Gerät ist nicht für den industriellen und gewerblichen Gebrauch bestimmt, sowie für den Einsatz:
 - in Küchenbereichen für das Personal in Geschäften, Büros und anderen Industriegebäuden;
 - in Bauernhäusern;
 - von Kunden in Hotels, Motels, Pensionen und ähnlichen Wohnorten.
- Benutzen Sie das Gerät nicht im Freien oder bei hoher Luftfeuchtigkeit.
- Trennen Sie dieses Gerät immer vom Stromnetz, bevor Sie es reinigen oder wenn es nicht verwendet wird.
- Tauchen Sie das Gerät und das Netzkabel nicht in Wasser oder andere Flüssigkeiten, um die Gefahr von Stromschlägen und Bränden zu vermeiden. Falls dies passiert, **FASSEN** Sie das Gerät **NICHT AN**, trennen Sie es sofort vom Stromnetz und wenden Sie sich zur Überprüfung an das Servicezentrum.
- Benutzen Sie dieses Gerät nicht in der Nähe von Wasser.
- Stellen Sie das Gerät nicht in der Nähe von Wärmequellen auf.
- Das Gerät ist nicht für die Nutzung von Personen (einschließlich Kinder) mit eingeschränkten physischen, sensorischen oder geistigen Fähigkeiten sowie bei fehlender Erfahrung oder ungenügender Kompetenz vorgesehen, wenn sie nicht von einer für ihre Sicherheit verantwortlichen Person beaufsichtigt oder in die Benutzung des Gerätes eingewiesen werden.
- Dieses Gerät kann von Kindern ab 8 Jahren sowie von Personen mit eingeschränkten physischen, sensorischen oder geistigen Fähigkeiten benutzt werden, wenn sie beaufsichtigt oder in den sicheren Gebrauch des Gerätes eingewiesen

wurden und die damit verbundenen Gefahren verstehen. Reinigung und Wartung sollten nicht von Kindern durchgeführt werden, es sei denn, sie sind 8 Jahre oder älter und werden von einem Erwachsenen beaufsichtigt. Bewahren Sie das Gerät und das Netzkabel außerhalb der Reichweite von Kindern unter 8 Jahren auf.

- Kinder sollten beaufsichtigt werden, um sicherzustellen, dass sie nicht mit dem Gerät spielen.
- Lassen Sie das eingeschaltete Gerät nicht unbeaufsichtigt.
- Verwenden Sie kein nicht mitgeliefertes Zubehör.
- Wenn das Netzkabel beschädigt ist, muss es vom Hersteller, Kundendienst oder ähnlich qualifiziertem Personal ersetzt werden, um eine Gefährdung zu vermeiden.
- Versuchen Sie nicht, das Gerät selbst zu reparieren. Bei Fehlfunktionen wenden Sie sich bitte an Ihr nächstgelegenes Servicezentrum.
- Halten Sie das Netzkabel von scharfen Kanten und heißen Oberflächen fern.
- Ziehen Sie nicht am Netzkabel, verdrehen oder wickeln Sie es nicht um das Gehäuse des Geräts.
- Bewegen Sie das Gerät erst, wenn es vollständig abgekühlt ist.
- Verwenden Sie niemals scharfe Gegenstände zum Entnehmen von Produkten, da dies das Heizelement und die Antihaftbeschichtung beschädigen kann.
- Achtung: Die Metallteile des Gerätes werden während des Betriebs sehr heiß.
- Legen Sie die Scheiben nicht zu dick in den Toaster und wickeln Sie sie nicht in Folie, um einen Kurzschluss oder Brand zu vermeiden.
- Achtung! Bei zu langer Verarbeitung kann sich der Toast entzünden.
- Das Gerät sollte nicht in der Nähe oder unter brennbaren Materialien wie Vorhängen verwendet werden.
- Um Brandgefahr zu vermeiden, decken Sie das Gerät während des Betriebs nicht ab.
- Während des Betriebs kann die Temperatur der zugänglichen Oberflächen hoch sein.
- Das Gerät ist nicht für den Betrieb mit einer externen Schaltuhr oder einem separaten Fernbedienungssystem vorgesehen.

- Brot kann brennen, daher sollte der Toaster nicht in der Nähe oder unter brennbaren Materialien wie Vorhängen verwendet werden.
- Der Hersteller behält sich das Recht vor, ohne zusätzliche Benachrichtigung geringfügige Änderungen am Design des Geräts vorzunehmen, ohne dabei die Sicherheit, Funktion und Arbeitsfähigkeit des Geräts zu beeinflussen.
- Falls sich das Gerät einige Zeit in einem Umfeld unter 0°C befand, sollte es vor dem Einschalten mindestens 2 Stunden bei Raumtemperatur aufbewahrt werden.
- Das Herstellungsdatum ist auf dem Gerät und/oder auf der Verpackung sowie in den beiliegenden Dokumenten im Format XX.XXXX angegeben, wobei die ersten zwei Ziffern „XX“ auf das Herstellungsmonat und die anschließenden vier Ziffern „XXXX“ auf das Herstellungsjahr hinweisen.

BETRIEB

- Dieses Gerät kann bei der Zubereitung von Toasts helfen.

VOR DER ERSTEN NUTZUNG

- Beim ersten Einschalten können neue Heizelemente einen eigenartigen Geruch und eine geringe Menge Rauch abgeben. Dies ist keine Fehlfunktion. Es wird empfohlen, zum ersten Mal ein Produkt zuzubereiten, das nicht gegessen wird.
- Schmieren Sie das Innere des Gerätes mit Butter oder Pflanzenöl ein, bevor Sie es zum ersten Mal einschalten.
- Schalten Sie das Gerät ein und lassen Sie es 8 Minuten im geschlossenen Zustand laufen.
- Schließen Sie das Gerät ab, lassen Sie es vollständig abkühlen und wischen Sie das Innere vorsichtig mit einem feuchten, sauberen Tuch ab.

ZUBEREITUNG

- Schließen Sie das Gerät an das Stromnetz an, dabei leuchtet die rote Einschaltkontrollleuchte auf.
- Wenn das Gerät die Betriebstemperatur erreicht hat, leuchtet die grüne Kontrollleuchte für die Betriebsbereitschaft auf, während die rote Kontrollleuchte eingeschaltet bleibt, was bedeutet, dass Sie mit dem Kochen beginnen können. Während des Betriebs schaltet sich die grüne Kontrollleuchte ein und aus, um anzuzeigen, dass das Heizelement ein- und ausgeschaltet wird, um eine konstante Heiztemperatur zu gewährleisten.
- Öffnen Sie den Deckel, legen Sie die zubereiteten Speisen gemäß dem Rezept auf die Platten und schließen Sie den Deckel wieder fest. Ausführliche Kochanleitungen finden Sie auf der Website unter der Rubrik "Rezepte" oder wenn Sie dem QR-Code auf der Verpackung des Geräts folgen.
- **ACHTUNG!** Bitte den Gerätedeckel während des Betriebs nicht antasten, er wird sehr heiß!
- Bitte den Deckel während des Kochens ohne Not nicht anheben, da dies die Heiztemperatur senkt!
- Am Ende der Garzeit den Deckel öffnen und das Gargut mit einem Teigwendemesser herausnehmen. Um die Antihafbeschichtung nicht zu beschädigen, sollten Sie keine scharfen Metallgegenstände verwenden.

REINIGUNG UND PFLEGE

- Stellen Sie vor der Reinigung sicher, dass das Gerät vom Netz getrennt und vollständig abgekühlt ist.
- Wischen Sie anhaftende Lebensmittel mit einem Spatel oder Schaber ab und wischen Sie dann die Tafeln mit einem feuchten Tuch ab.
- Verwenden Sie keine Scheuermittel oder Metallschwämme zum Reinigen der Platten, des Gehäuses und des Innenraums des Geräts, da diese die Antihafbeschichtung beschädigen und den Kunststoff zerkratzen könnten.

AUFBEWAHRUNG

- Stellen Sie sicher, dass das Gerät vom Netz getrennt und vollständig abgekühlt ist.
- Befolgen Sie alle Anforderungen im Abschnitt REINIGUNG UND PFLEGE.
- Bewahren Sie das Gerät an einem kühlen, trockenen Ort auf.
- Bewahren Sie das Gerät zugemacht auf, wenn es nicht benutzt wird.



- Dieses Symbol am Gerät, an der Verpackung und/oder in den Begleitdokumenten bedeutet, dass die benutzten elektrischen und elektronischen Erzeugnisse zusammen mit den

gewöhnlichen Haushaltsabfällen nicht entsorgt werden sollen. Sie sollen in spezielle Sammelstellen übergeben werden.

- Um die zusätzlichen Informationen über vorhandene Sammelsysteme für Abfälle zu erhalten, kontaktieren Sie bitte die lokalen Behörden.
- Die richtige Entsorgung hilft die wertvollen Ressourcen zu ersparen und die mögliche negative Auswirkung auf die menschliche Gesundheit und auf den Umweltzustand, die infolge des unsachgemäßen Umgangs mit den Abfällen entstehen kann, zu vermeiden

SCARLETT®

