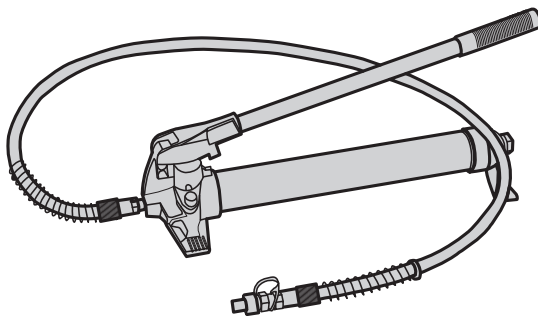


**РУКОВОДСТВО  
ПО ЭКСПЛУАТАЦИИ**  
USER MANUAL

**STELS**  
EQUIPMENT

**НАСОС ГИДРАВЛИЧЕСКИЙ  
ДЛЯ КОМПЛЕКТОВ РАСТЯЖЕК**  
HYDRAULIC PUMP FOR 4T, 10T BARCING WIRE

51357  
51358



**ВНИМАНИЕ**

Прочитайте данное руководство перед эксплуатацией устройства и сохраните его для дальнейшего использования.

**IMPORTANT**

Read this manual before use and retain for future reference.



**ВАЖНО!**

В данном руководстве рассмотрены правила эксплуатации и технического обслуживания насосов гидравлических для комплектов растяжек Stels.

Пожалуйста, обратите особое внимание на предупреждающие надписи. Нарушение инструкции может привести к поломке оборудования или травме.

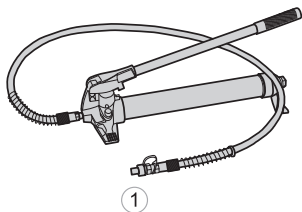
Дата изготовления указана на изделии.

### НАЗНАЧЕНИЕ

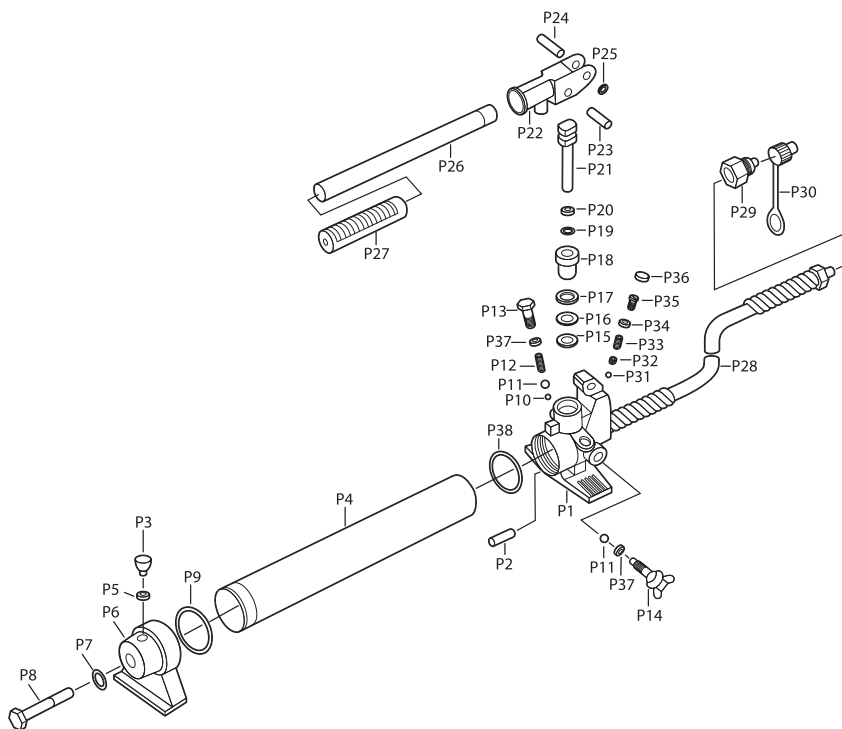
Насос гидравлический поставляется как запасной модуль к комплекту гидравлического ручного привода (гидравлической растяжки).

### КОМПЛЕКТАЦИЯ

1. Гидравлический насос – 1 шт.
2. Ремонтный комплект прокладок – 1 шт.
3. Руководство по эксплуатации – 1 шт.



### УСТРОЙСТВО ИЗДЕЛИЯ



№ на схеме	Наименование	Количество
P1	корпус насоса	1
P2	наполнитель	1
P3	масляная заглушка	1
P4	трубка маслопровода	1
P5	О-кольцо	1
P6	цилиндр	1
P7	О-кольцо	1
P8	винт	1
P9	О-кольцо	1
P10	шаровой кран	1
P11	шаровой кран	2
P12	пружина	1
P13	масляная заглушка	1
P14	часть выпускного клапана	1
P15	нейлоновая шайба	1
P16	О-кольцо	1
P17	кольцо	1
P18	зажимная гайка	1
P19	О-кольцо	1
P20	кольцо	1
P21	поршень	1
P22	ручка-скоба	1
P23	палец поршня	1
P24	штифт	1
P25	стопорное кольцо	1
P26	ручка	1
P27	накладка для ручки	1
P28	шланг	1
P29	муфта	1
P30	пылезащитный колпачок	1
P31	шаровой кран	1
P32	пружина плунжера	1
P33	пружина	1
P34	О-кольцо	1
P35	винт	1
P36	пластиковая крышка	1
P37	О-кольцо	2
P38	шайба	1

### ТЕХНИЧЕСКИЕ ХАРАКТЕРИСТИКИ

Характеристика	51357	51358
Создаваемое усилие с ударным поршнем, т	4	10
Создаваемое усилие с распределительным клином, т	0,505	0,5
Длина шланга, мм	1570	1550
Длина ручки, мм	265	460
Защитное покрытие	Эмаль	Эмаль
Соединитель, дюйм	3/4	3/4
Масса (без потребительской упаковки), г	5520±2%	6700±2%

### ПОДГОТОВКА К РАБОТЕ

Соедините с помощью шланга гидравлический насос с гидравлическим съемником пружин или с гидравлическими растяжками в зависимости от того, с каким оборудованием предстоит работать.

### ПОРЯДОК РАБОТЫ

Порядок работы определяется в инструкциях к комплектам гидравлических растяжек или к гидравлическим съемникам.



**ВНИМАНИЕ!** Насос может использоваться как в горизонтальном, так и в вертикальном положении. При вертикальном положении насоса следите за тем, чтобы шланг был направлен вниз и не пережимался.

### ОБСЛУЖИВАНИЕ И УХОД ЗА ИЗДЕЛИЕМ

Когда изделие не используется, гидравлический насос должен храниться с открытым выпускным клапаном.

Новый насос заправляется маслом необходимого объема на производстве (объем указан в таблице с техническими характеристиками). Если насос показывает свою работоспособность, то объем масла в системе принимается за необходимый.

Для проверки точного объема масла в системе масло нужно слить в мерный резервуар. Для этого выполните следующие действия:

1. Поверните запорный клапан против часовой стрелки, чтобы поршень полностью опустился вниз, затем закройте клапан.
2. Расположите насос вертикально винтом (P8) вверх.
3. Выкрутите винт (P8).
4. Слейте масло в мерный резервуар.
5. Проверьте объем согласно таблице с техническими характеристиками.
6. Закрутите винт (P8) до упора обратно на место.
7. Насос установите на ровную поверхность.
8. Открутите масляную заглушку (P3).
9. Залейте необходимый объем масла.
10. Установите масляную заглушку (P3) обратно, закрутив ее до упора.

Используйте только специальное гидравлическое масло (индустриальное, И-20А, И-30А).

**ВНИМАНИЕ!**

После длительной или усиленной эксплуатации насоса масло должно быть заменено.

**ВНИМАНИЕ!**

Не допускайте попадания грязи в масло при замене или определении уровня масла.

**УСТРАНЕНИЕ НЕИСПРАВНОСТЕЙ**

Неисправность	Причина	Устранение
Насос не работает.	Загрязнение седел клапанов/износ уплотнительных прокладок.	Замените старые уплотнительные прокладки новыми.
Насос не создает давление.	Воздушная пробка. Масляный резервуар может быть переполнен или, наоборот, уровень масла в нем ниже нормы.	Откройте выпускной клапан и извлеките заглушку P3. Качните несколько раз ручку насоса и закройте выпускной клапан. Верните на место заглушку P3. Проверьте объем масла в системе. Доведите уровень масла до необходимого.
Насос не устойчив под нагрузкой.	Воздушная пробка. Манжета насоса может быть изношена.	Замените манжетный уплотнитель новым.
Насос не опускается полностью.	Воздушная пробка.	Выпустите воздух, сняв заглушку P3.

**ПРАВИЛА ТЕХНИКИ БЕЗОПАСНОСТИ**

Никогда не превышайте предельную допустимую нагрузку инструмента.

При извлечении соединительных деталей клапанов всегда вставляйте на их место пылезащитный колпачок для защиты системы от загрязнения.

Не бросайте тяжелые предметы на шланг и не допускайте перегибов и перекручивания шланга. Для предупреждения повреждений шланга и соединительных частей следите за тем, чтобы шланг всегда находился в свободном состоянии и не был прижат.

Берегите оборудование от воздействия высоких температур и огня во избежание его повреждения или снижения эффективности его работы.

**ПОДГОТОВКА К УТИЛИЗАЦИИ**

Перед утилизацией данного изделия необходимо полностью слить из него рабочую жидкость. Для этого поверните запорный клапан против часовой стрелки, чтобы поршень полностью опустился вниз, затем закройте клапан, откройте пробку маслозаливной горловины и слейте все масло.

## РЕАЛИЗАЦИЯ И УТИЛИЗАЦИЯ

Реализация оборудования осуществляется через торговые точки и магазины согласно законодательству стран — участников Таможенного союза. Утилизация осуществляется в соответствии с требованиями и нормами России и стран — участников Таможенного союза.

## ТРАНСПОРТИРОВКА

Изделие может транспортироваться всеми видами закрытого транспорта в соответствии с правилами перевозок, действующими для каждого вида транспорта.

Условия транспортирования при воздействии климатических факторов:

температуре окружающего воздуха от -20 до +55 °С;

относительной влажности воздуха до 80 % при температуре +20 °С.

Во время транспортирования и погрузочно-разгрузочных работ упаковка с аппаратом не должна подвергаться резким ударам и воздействию атмосферных осадков.

Размещение и крепление транспортировочной тары с упакованным изделием в транспортных средствах должны обеспечивать устойчивое положение и отсутствие возможности перемещения при перевозке.

## ХРАНЕНИЕ

Хранение необходимо осуществлять при температуре окружающей среды от 0 до +40 °С и относительной влажности воздуха не более 80 % в месте, недоступном для детей. Срок хранения не ограничен.

## ГАРАНТИЙНЫЙ СРОК

Гарантийный срок службы изделия составляет 12 месяцев с момента продажи при условии соблюдения правил техники безопасности, правил работы с изделием и условий обслуживания и хранения. Потребитель вправе обратиться в сервисный центр (см. перечень в гарантийном талоне) для последующего технического обслуживания или ремонта.

## ГАРАНТИЙНЫЕ ОБЯЗАТЕЛЬСТВА

На изделие распространяется гарантия производителя. Период гарантийного обслуживания указан в гарантийном талоне и исчисляется с момента продажи. Правила гарантийного обслуживания приведены в гарантийном талоне.

## СРОК СЛУЖБЫ

Средний срок службы изделия при условии соблюдения потребителем правил эксплуатации составляет 5 лет.

**ДАТА ИЗГОТОВЛЕНИЯ**

Дата изготовления проставляется на изделии в виде кода:

2019 04 30-001-002  
1 2 3 4

1. Год производства
2. Месяц
3. День
4. Номер партии

**ИМПОРТЕР**

Импортер и продавец в РФ: ООО «МИР ИНСТРУМЕНТА», 142703, РФ, МО, г. Видное, ул. Радиальная 3-я, д. 8, пом. 1-Н, ком. 2; в РК: ТОО «Мир инструмента-Алматы», РК, Алматинская обл., Карасайский р-н, Ельтайский с/о, с. Береке. Телефон: +7 (495) 234-41-30.

Изготовитель: Changshu Tongrun Auto Accessory Co., Ltd, New Long Teng Industrial Park, Changshu Economic Development Zone, Changshu, Jiangsu, China.  
Сделано в Китае.

Продукция соответствует требованиям ТР ТС 010/2011.



**ДЛЯ ЗАМЕТОК**

---

---

---

---

---

---

---

---

---

---

---

---

---

---

---

---

---

---

---

---

---

---

---

---

---

---

---

---

---

---





**МИР  
ИНСТРУМЕНТА**

# Гарантийный талон

срок гарантии 12 месяцев

**ВНИМАНИЕ!**

Пожалуйста, требуйте от продавца полностью заполнить все поля гарантийного талона.

Наименование изделия:

Серийный номер:

Дата продажи:

Наименование и адрес торговой организации:

Изделие проверено в присутствии потребителя:

Печать торговой организации и подпись продавца:

Благодарим вас за приобретение нашей продукции. Фирма-изготовитель предоставляет на приобретенное вами изделие настоящую гарантию сроком на 12 месяцев со дня продажи.

**ВНИМАНИЕ! ИЗДЕЛИЕ В ГАРАНТИЙНУЮ МАСТЕРСКУЮ СДАЕТСЯ В ЧИСТОМ ВИДЕ.**

### **Гарантийные обязательства компании ООО «МИР ИНСТРУМЕНТА»**

При покупке изделия требуйте проверки его комплектности и исправности в вашем присутствии, инструкцию по эксплуатации на русском языке и заполненный гарантийный талон. При отсутствии у вас правильно заполненного гарантийного талона мы будем вынуждены отклонить ваши претензии по качеству данного изделия.

Перед началом работы с данным изделием следует внимательно ознакомиться с инструкцией по эксплуатации. Все условия гарантии соответствуют действующему законодательству РФ.

Гарантийный срок на данное изделие составляет 12 месяцев и исчисляется со дня продажи конечному потребителю. В случае устранения недостатков товара гарантийный срок на него продлевается на период, в течение которого товар не использовался. Указанный период исчисляется со дня обращения потребителя с требованием об устранении недостатков товара до дня выдачи его по окончании ремонта.

Гарантийные обязательства распространяются только на неисправности, выявленные в течение гарантийного срока и обусловленные производственными или конструктивными факторами.

Средний срок службы изделия — 5 лет.

#### **Гарантия не распространяется в следующих случаях:**

- Если детали были подвержены рабочему и другим видам естественного износа, а также при неисправности инструмента, вызванной данными видами износа.
- Неисправности инструмента, вызванные несоблюдением инструкций по эксплуатации или произошедшие в результате использования инструмента не по назначению, во время использования при неблагоприятных условиях окружающей среды, ненадлежащих производственных условиях, вследствие перегрузок или недостаточного, ненадлежащего технического обслуживания или ухода.
- Использование изделия в условиях высокой интенсивности работ и сверхтяжелых нагрузок. К безусловным признакам перегрузки изделия относятся, помимо прочего, появление цветов побежалости, деформация или оплавление деталей и узлов изделия, потемнение или обугливание изоляции проводов под воздействием высокой температуры.
- Механические повреждения (трещины, сколы и т.д.) и повреждения, вызванные воздействием агрессивных сред, высокой влажности и высоких температур, попаданием инородных предметов в вентиляционные отверстия электроинструмента, а также повреждения, наступившие вследствие коррозии металлических частей и неправильного хранения.
- Естественный износ принадлежностей, быстроизнашивающихся частей и расходных материалов, таких как приводные ремни, аккумуляторные батареи, стволы, направляющие ролики, защитные кожухи, цанги, патроны, подошвы, пыльные цепи, пыльные шины, звездочки, шины, угольные щетки, ножи, пилки, абразивы, сверла, буры, лески для триммера и т.п.
- Вскрытие, ремонт или модификация инструмента вне уполномоченного сервисного центра.
- Стихийное бедствие.
- Неблагоприятные атмосферные и иные внешние воздействия на изделие, такие как дождь, снег, повышенная влажность, нагрев, агрессивные среды.
- Использование принадлежностей, расходных материалов и запасных частей, ГСМ, не рекомендованных производителем.

Устранение неисправностей, признанных как гарантийный случай, осуществляется на выбор компании посредством ремонта или замены неисправного инструмента на новый (возможно, на модель следующего поколения). Замененные инструменты и детали переходят в собственность компании.

Гарантийные претензии принимаются в течение гарантийного срока. Для этого необходимо предъявить или отправить неисправный инструмент в указанный в документации (на сайте [ipremont.ru](http://ipremont.ru)) сервисный центр, приложив заполненный гарантийный талон, подтверждающий дату покупки товара и его наименование. Инструмент, отправленный дилеру или в сервисный центр в частично или полностью разобранном виде, под действие гарантии не подпадает. Все риски по пересылке инструмента дилеру или в сервисный центр несет владелец инструмента.

Другие претензии, кроме упомянутого права на бесплатное устранение недостатков инструмента, под действие гарантии не подпадают.

С уважением, компания ООО «МИР ИНСТРУМЕНТА»

Изделие проверялось в моем присутствии, исправно, укомплектовано, внешний вид без повреждений. Всю необходимую для пользования данным изделием информацию и руководство по эксплуатации от продавца получил, с условиями гарантии ознакомлен и согласен, правильность заполнения гарантийного талона проверил.

\_\_\_\_\_ Подпись покупателя

**Адреса и телефоны сервисных центров, обслуживающих продукцию компании ООО «МИР ИНСТРУМЕНТА», вы можете найти на сайте [www.ipremont.ru](http://www.ipremont.ru) или уточнить в наших филиалах. Адреса и телефоны филиалов указаны на официальном сайте компании ООО «МИР ИНСТРУМЕНТА» [www.instrument.ru](http://www.instrument.ru).**



### СВЕДЕНИЯ О РЕМОНТЕ

№1 №1

### ОТРЫВНОЙ ТАЛОН



Заполняется сервисным центром

Сервисный наряд №

Дата поступления

Дата выдачи

Наименование сервиса

Исполнитель Ф.И.О.

Печать сервисного центра и подпись ответственного лица

МП

Заполняется продавцом

Наименование изделия

Серийный номер

Дата продажи

МП

Печать торговой организации



### СВЕДЕНИЯ О РЕМОНТЕ

№2 №2

### ОТРЫВНОЙ ТАЛОН



Заполняется сервисным центром

Сервисный наряд №

Дата поступления

Дата выдачи

Наименование сервиса

Исполнитель Ф.И.О.

Печать сервисного центра и подпись ответственного лица

МП

Заполняется продавцом

Наименование изделия

Серийный номер

Дата продажи

МП

Печать торговой организации



### СВЕДЕНИЯ О РЕМОНТЕ

№3 №3

### ОТРЫВНОЙ ТАЛОН



Заполняется сервисным центром

Сервисный наряд №

Дата поступления

Дата выдачи

Наименование сервиса

Исполнитель Ф.И.О.

Печать сервисного центра и подпись ответственного лица

МП

Заполняется продавцом

Наименование изделия

Серийный номер

Дата продажи

МП

Печать торговой организации

Заполняется сервисным центром

Сервисный наряд №

Дата поступления

Дата выдачи

Наименование сервиса

Исполнитель Ф.И.О.

Контактная информация пользователя

Ф.И.О.:

Адрес:

Телефон:

Подпись покупателя \_\_\_\_\_ МП



Blank lines for additional information or notes.

Заполняется сервисным центром

Сервисный наряд №

Дата поступления

Дата выдачи

Наименование сервиса

Исполнитель Ф.И.О.

Контактная информация пользователя

Ф.И.О.:

Адрес:

Телефон:

Подпись покупателя \_\_\_\_\_ МП



Blank lines for additional information or notes.

Заполняется сервисным центром

Сервисный наряд №

Дата поступления

Дата выдачи

Наименование сервиса

Исполнитель Ф.И.О.

Контактная информация пользователя

Ф.И.О.:

Адрес:

Телефон:

Подпись покупателя \_\_\_\_\_ МП



Blank lines for additional information or notes.