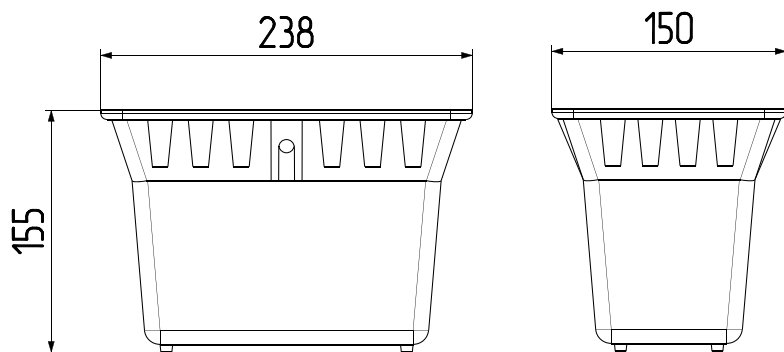


ТОЧЕЧНЫЙ ВОДООТВОД

Корзина дождеприемника с ручкой (черный)

■ ТЕХНИЧЕСКИЕ ХАРАКТЕРИСТИКИ

Артикул	Длина, мм	Ширина, мм	Высота, мм	Вес, кг
ДИ 05005000	238	150	155	0,21



CE DIN EN 1433

■ ОПИСАНИЕ ПРОДУКТА

Корзина дождеприемника с ручкой устанавливается во внутрь дождеприемника для накопления мусора и грязи.

■ МАТЕРИАЛ

PEHD

