

НЮТЕР

ПАСПОРТ

Электрический измельчитель



Серия ESH

ESH-2500
ESH-2500T
ESH-2800PRO

УВАЖАЕМЫЙ ПОКУПАТЕЛЬ!

Благодарим Вас за то, что приобрели электрический измельчитель торговой марки «Hüter». Продукция «Hüter» отличается надежностью и высоким качеством исполнения.

При покупке изделия в розничной торговой сети требуйте проверки его работоспособности и комплектности, а также штампа торгующей организации и даты продажи в гарантийном талоне.

СОДЕРЖАНИЕ

1. ОБЩИЕ СВЕДЕНИЯ.....	5
2. ПРАВИЛА БЕЗОПАСНОСТИ	5
3. ЗНАКИ БЕЗОПАСНОСТИ	9
4. КОМПЛЕКТНОСТЬ	9
5. ТЕХНИЧЕСКИЕ ХАРАКТЕРИСТИКИ	10
6. ОБЩИЙ ВИД	10
7. ПОДГОТОВКА УТРОЙСТВА К РАБОТЕ И ПОРЯДОК РАБОТЫ ..	13
8. ПОДГОТОВКА К РАБОТЕ	16
9. ЗАПУСК, ОСТАНОВКА ДВИГАТЕЛЯ И ПОРЯДОК РАБОТЫ	16
10. ТЕХНИЧЕСКОЕ ОБСЛУЖИВАНИЕ	21
11. ВОЗМОЖНЫЕ НЕИСПРАВНОСТИ	25
12. ТРАНСПОРТИРОВКА И ХРАНЕНИЕ	26
13. ГАРАНТИЙНЫЕ ОБЯЗАТЕЛЬСТВА.....	27
14. ГАРАНТИЙНЫЙ ТАЛОН	29
15. СЕРВИСНЫЕ ЦЕНТРЫ.....	30

1. ОБЩИЕ СВЕДЕНИЯ

Перед началом использования электрического измельчителя внимательно ознакомьтесь с данным руководством по эксплуатации. В инструкции подробно описан процесс подготовки, запуска и технического ухода за устройством. Следуйте данным инструкциям, и электрический измельчитель станет для Вас надежным помощником на долгие годы.

Представленная документация содержит минимально необходимые сведения для применения изделия. Изготовитель вправе вносить в конструкцию и комплектацию изменения, которые могут быть не отражены в настоящем документе, без предварительного уведомления. Внешний вид изделия, так же, может отличаться от изображения в руководстве по эксплуатации.

Особое внимание следует уделить разделу «Требования безопасности».

Измельчитель предназначен для измельчения веток на приусадебных участках и участках садоводов-любителей, с соблюдением правил техники безопасности и инструкции по эксплуатации. Использование измельчителя в любых других целях, не предусмотренных настоящим руководством, является нарушением условий гарантийного обслуживания и прекращает действие гарантийного обязательства поставщика. Производитель и поставщик не несет ответственности за повреждения, возникшие вследствие использования измельчителя не по назначению.

2. ПРАВИЛА БЕЗОПАСНОСТИ

Запрещается измельчение: предметов из стекла, металла, пластика; полиэтиленовых пакетов, камней, тканей и корней с почвой. Выход из строя измельчителя при использовании не по назначению не подлежит ремонту по гарантии.



Внимание!

Внимательно прочтите данное руководство. Ознакомьтесь с измельчителем прежде, чем приступить к эксплуатации.

Ознакомьтесь с работой органов управления. Знайте, что делать в экстренных ситуациях. Обратите особое внимание на информацию, которой предшествуют следующие заголовки:

1. Измельчителем может одновременно пользоваться только один человек. Посторонние люди должны находиться на безопасном расстоянии.

2. Не работайте измельчителем, если Вы устали, находитесь под воздействием наркотиков, алкоголя или лекарственных препаратов.

3. Работайте только в дневное время или при хорошем искусственном освещении.

4. Измельчитель разрешается передавать или давать во временное пользование (напрокат) только тем лицам, которые хорошо знакомы с данной моделью и обучены обращаться с ней. При этом обязательно должно прилагаться руководство по эксплуатации.

5. Несовершеннолетние лица к работе с измельчителем не допускаются, за исключением лиц, проходящих обучение под надзором.

6. Содержите рабочую зону в чистоте, беспорядок может привести к травме.

7. Не начинайте работать, не очистив рабочую зону, не заняв устойчивое положение и не определив беспрепятственный путь на случай эвакуации.

8. Перед включением измельчителя убедитесь, что все винты, гайки, болты и другие крепежные элементы надежно закреплены и что защитные узлы на месте.

9. Перед включением измельчителя убедитесь, что загрузочный желоб и полость измельчителя пусты.

10. Не работайте и не оставляйте измельчитель при плохой погоде: дождь, снег, град. Не используйте измельчитель в непосредственной близости от воспламеняющихся жидкостей.

11. Отключайте измельчитель от источника тока, если вы покидаете рабочее место.

12. Если измельчителем не пользуются какое-то время, храните его в безопасном, недоступном для детей, месте.

13. Следите за тем, чтобы в электросети было напряжение: 230 вольт. Низкое напряжение электрической сети может стать причиной выхода из строя электродвигателя измельчителя!

14. При нагрузке электросети близкой к максимальной, во время включения измельчителя возможно кратковременное понижение напряжения, вызывающее ухудшение работы других электроприборов (например, мигание электроламп).

15. Измельчитель можно использовать только при исправном состоянии штепсельной розетки электросети. При повреждении или разрыве кабеля включения измельчителя, также удлинительного кабеля немедленно выньте вилку удлинительного кабеля из штепсельной розетки электросети!

16. Не перемещайте измельчитель за шнур питания и не тяните за него для вытаскивания вилки из розетки. Оберегайте шнур от нагревания и контакта с маслами и острыми предметами.

17. Регулярно производите наружный осмотр кабеля включения измельчителя, также удлинительного кабеля на отсутствие повреждений и износа (например, трещин).

18. Для предотвращения поражения электрическим током не работайте во время дождя, а также в сыром или влажном помещении — электродвигатель не является влагозащищенным.

19. Никогда не пользуйтесь поврежденными и/или не соответствующими требованиям кабелями, соединителями, вилками, розетками. Если повреждение обнаружено, немедленно дайте специалисту устранить его.

20. Всегда вынимайте вилку из розетки, прежде чем выполнить какое-либо действие по обслуживанию измельчителя.

21. Использование удлинительного кабеля с малым сечением проводов может привести к неправильной работе измельчителя и к последующему перегреву и повреждению двигателя. Для нормальной работы электродвигателя кабели длиной до 25 метров должны иметь сечение медного провода не менее $1,5 \text{ мм}^2$, кабели более 25 — не менее 2 мм^2 . Максимальная длина удлинительного кабеля не должна быть более 50 метров.

22. При использовании удлинительного кабеля, смотанного в катушку, разматывайте его полностью, иначе это может привести к его оплавлению или короткому замыканию.

23. Штепсельные соединения удлинительных кабелей должны иметь брызгозащищенное исполнение, т.е. их соединительные муфты должны быть резиновыми или обтянутыми резиной. Используйте только стандартные удлинительные кабели промышленного изготовления.

24. Используйте только водонепроницаемый удлинительный кабель, предназначенный для наружного использования.

25. Располагайте удлинительный кабель подальше от загрузочного и разгрузочного желобов.

26. Работайте в защитных очках, защитной обуви на не скользящей подошве, плотно облегающей одежде, защитных перчатках и защитном шлеме.

27. Во избежание повреждения органов слуха рекомендуется во время работы с измельчителем носить защитные наушники.

28. Устанавливайте измельчитель на твердом, ровном основании в устойчивом положении.

29. Не допускайте, чтобы в измельчителе оставался измельчаемый материал. Измельчаемый материал может быть выброшен, что может стать причиной травм.

30. При включении измельчителя и во время работы нельзя находиться перед разгрузочным желобом.

31. Для загрузки материала всегда стойте позади измельчителя – рабочее положение на стороне с выключателем.

32. Во время работы выбирайте удобное, устойчивое, постоянно контролируемое вами положение.

33. При работе никогда не стойте на более высоком уровне, чем основание измельчителя.

34. Следите за тем, чтобы поблизости не было людей (особенно детей) и животных.

35. Контролируйте окружающую обстановку вокруг рабочего места. Проверяйте наличие возможных опасностей, которые могут быть не слышны из-за шума механизмов измельчителя.

36. Во время работы измельчителя не приближайте лицо или другие части тела к загрузочному и разгрузочному желобам. Существует опасность травматизма для глаз, лица и пальцев.



Внимание!

Касаться руками или другими частями тела, а также одеждой загрузочного желоба, разгрузочного желоба или вращающихся узлов ЗАПРЕЩЕНО.

37. При загрузке измельчителя с особой осторожностью следите за тем, чтобы посторонние предметы, например, металлические детали, камни, пластмасса и т.п. не попали в полость измельчителя, так как это может привести к повреждениям рабочих органов и выбросу материала через загрузочный желоб.

38. Не допускайте того, чтобы в разгрузочном желобе измельчителя скапливался измельчаемый материал, так как это может привести к плохому результату измельчения или выбросу материала через загрузочный желоб.

39. Ни в коем случае не пытайтесь залезть рукой в загрузочный желоб. Если вы хотите протолкнуть материал внутрь загрузочного желоба, воспользуйтесь ТОЛКАТЕЛЕМ, поставляемым в комплекте с изделием!

40. Не опрокидывайте измельчитель и не перемещайте его во время работы двигателя.

3. ЗНАКИ БЕЗОПАСНОСТИ

	<p>Внимательно изучите инструкцию перед использованием;</p>	 	<p>Во время работы измельчителя не суйте руки и ноги в отверстия загрузочного и разгрузочного желобов.</p>
 	<p>Существует риск выбрасывания некоторых объектов измельчителем в процессе измельчения;</p>	 	<p>При повреждении шнура немедленно отсоедините вилку от источника питания;</p>
 <p>Ø 30</p>	<p>Не вставать на изделие</p>	  	<p>При работе с измельчителем всегда используйте защитные очки, наушники и перчатки;</p>
	<p>Перед техническим обслуживанием отключите питание и дождитесь полной остановки устройства</p>		<p>Не используйте устройство во время дождя, снега и града.</p>

Таблица 1. Знаки безопасности

4. КОМПЛЕКТНОСТЬ

Блок измельчения	1 шт.
Рама с крепежом	1 шт./1 шт.
Комплект колес с крепежом	1 шт.
Толкатель	1 шт.
Контейнер для мульчи (для моделей ESH-2500T и ESH-2800PRO)	1 шт.
Мешок для измельченного материала (для модели ESH-2500)	1 шт.
Паспорт продукции	1 шт.

Таблица 2. Комплектация измельчителя

5. ТЕХНИЧЕСКИЕ ХАРАКТЕРИСТИКИ

Модель / серия	ESH-2500	ESH-2500T	ESH-2800PRO
Мощность, Вт	2500	2500	2800
Напряжение, В/Гц	220-230 / 50	220-230 / 50	220-230 / 50
Номинальная скорость вращения без нагрузки, об/мин	4600	4600	45
Максимальный диаметр измельчения, мм	40	45	45
Защита от перегрузки	✓	✓	✓
Плавный пуск	✓	✓	✓

Таблица 3. Технические характеристики

6. ОБЩИЙ ВИД

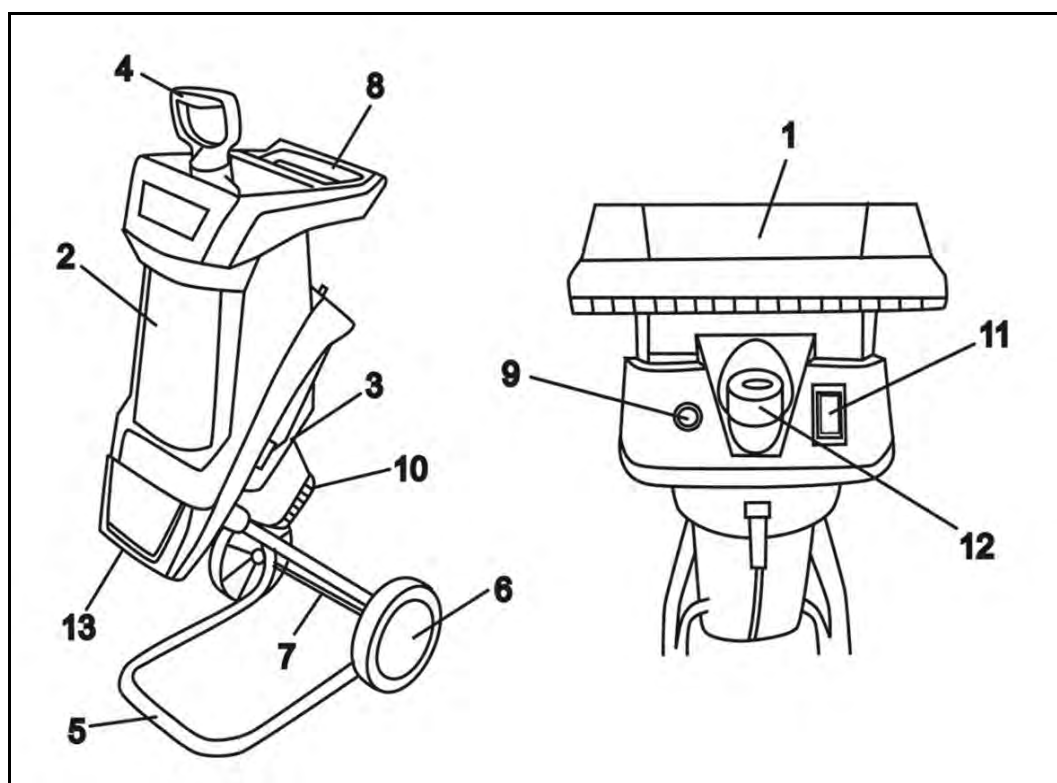


Рис. 1. Общий вид модели ESH-2500

- | | |
|------------------------|---|
| 1. Загрузочный желоб | 8. Ручка |
| 2. Корпус | 9. Предохранитель |
| 3. Двигатель | 10. Решётка вентилятора двигателя |
| 4. Ручка толкателя | 11. Электромагнитный выключатель |
| 5. Рама | 12. Болт-барашек крепления крышки загрузочного желоба |
| 6. Колеса | 13. Отверстие для выхода измельченного материала (мульчи) . |
| 7. Ось крепления колёс | |

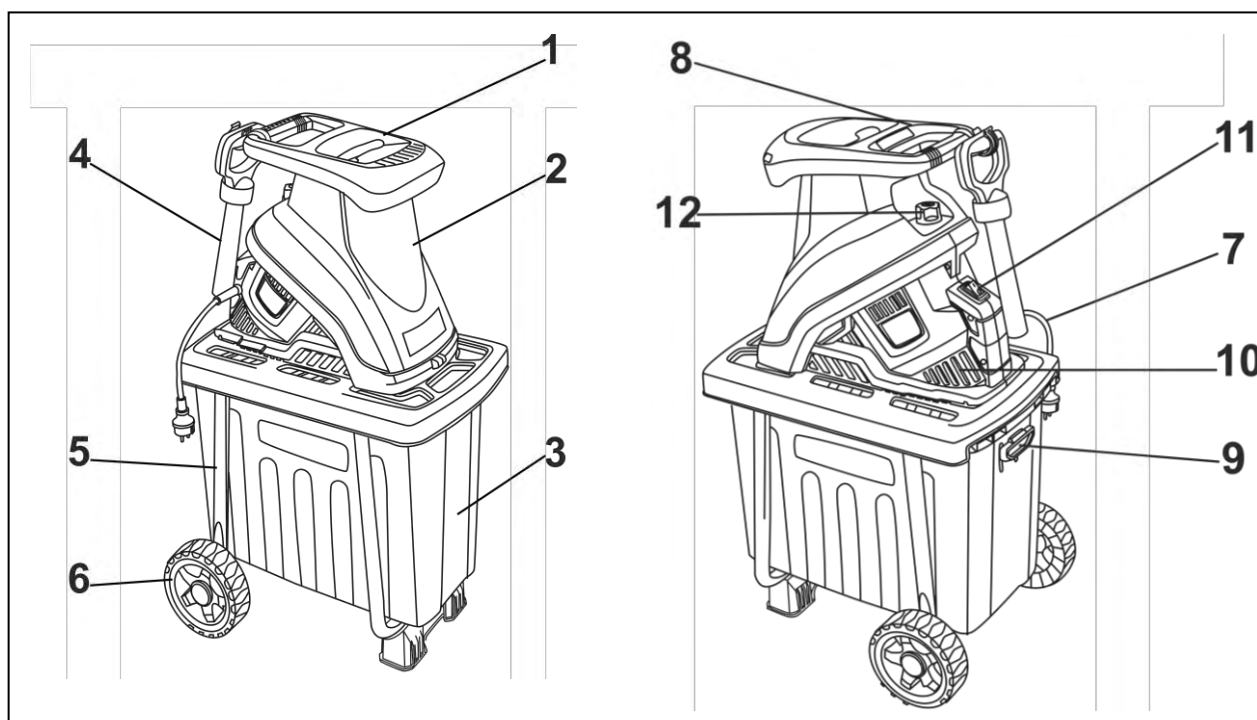


Рис. 2. Общий вид модели ESH-2500T

- | | |
|--------------------------------|---|
| 1. Загрузочный желоб | 7. Кабель питания |
| 2. Корпус | 8. Ручка |
| 3. Контейнер для сборки мульчи | 9. Ручка блокировки контейнера |
| 4. Толкатель | 10. Решетка вентилятора двигателя |
| 5. Рама | 11. Выключатель |
| 6. Колесо | 12. Болт-барашек крепления крышки загрузочного желоба |

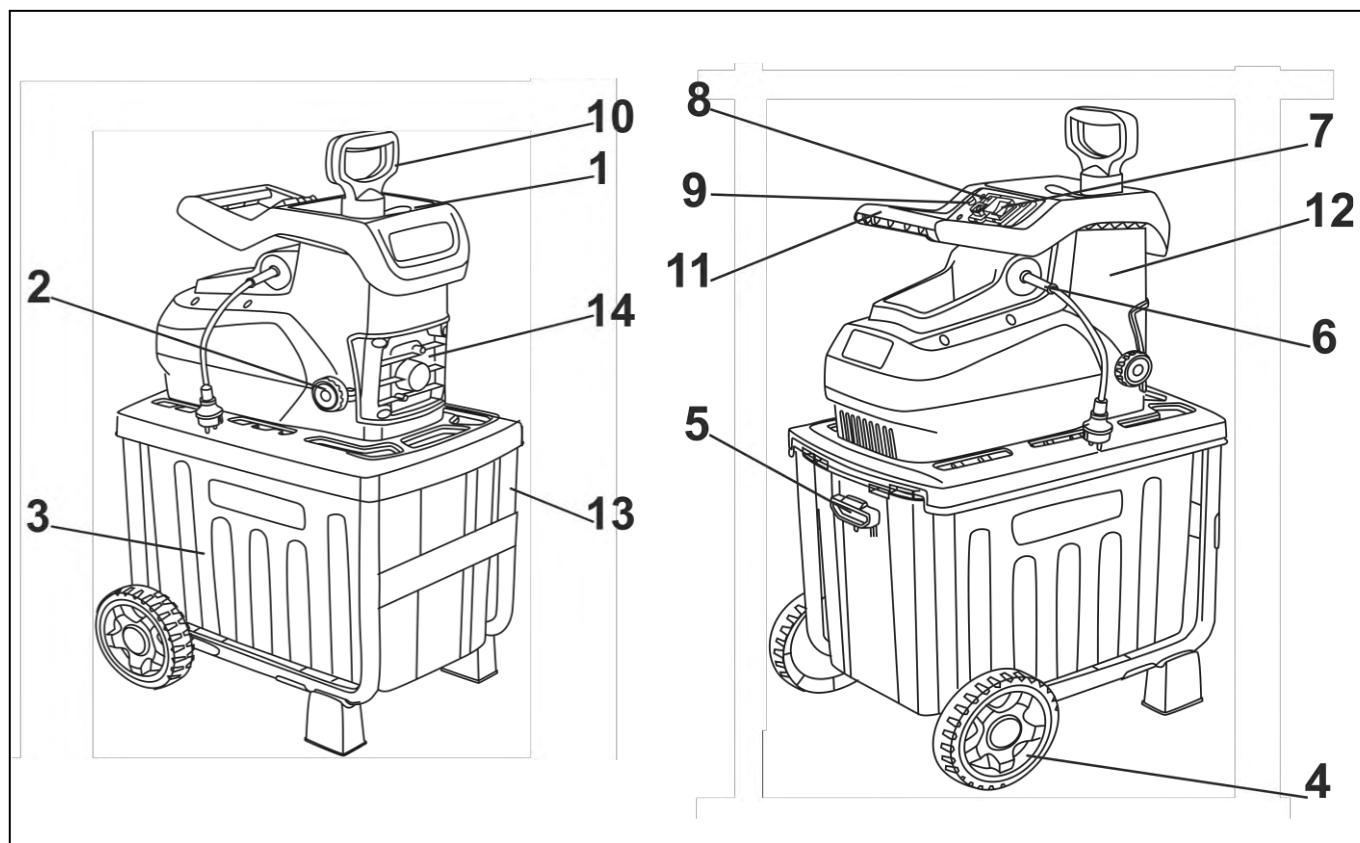


Рис. 3. Общий вид модели ESH-2800PRO

- | | |
|---|-----------------------------|
| 1. Загрузочный желоб | 8. Кнопка включения |
| 2. Ручка регулировки степени измельчения | 9. Кнопка предохранения |
| 3. Контейнер для сборки мульчи | 10. Толкатель |
| 4. Колесо | 11. Ручка |
| 5. Ручка блокировки контейнера | 12. Корпус |
| 6. Кабель питания | 13. Рама |
| 7. Кнопка переключения направления вращения режущего колеса | 14. Крышка режущей шестерни |

7. ПОДГОТОВКА УТРОЙСТВА К РАБОТЕ И ПОРЯДОК РАБОТЫ

Сборка ESH-2500

С одной стороны рамы на выступающую часть колесной оси наденьте внутреннюю ограничительную шайбу колеса, колесо.

Далее в отверстие на колесной оси проденьте шплинт, закрепляющий колесо на оси. Эту же операцию повторите на другой стороне рамы. Вставьте в корпуса колес декоративные колпаки.

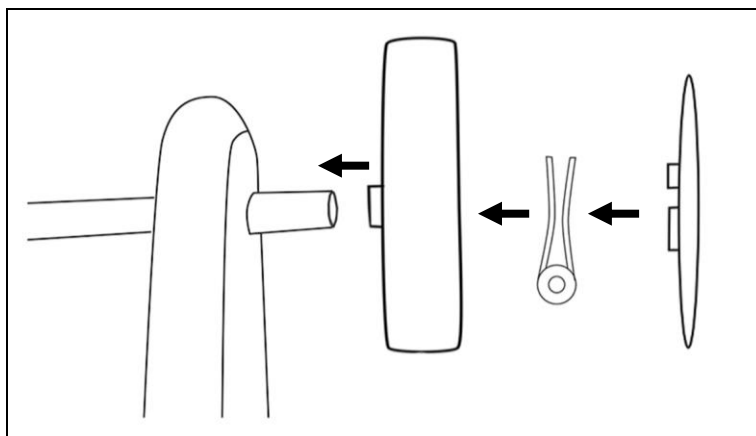


Рис. 4. Сборка колес для модели ESH-2500

1. Поставьте измельчитель на корпус загрузочного желоба и вставьте в корпус измельчителя раму.

2. Совместите отверстия в корпусе измельчителя с отверстиями в раме. Зафиксируйте это положение, вкрутив в отверстия саморезы с шайбами.

Поставьте раму на измельчитель, как показано на рисунке, далее закрепите ее с помощью винтов. Соберите колеса согласно инструкции и установите их в раму в специально предназначенные для этого отверстия. Загрузите контейнер для мульчи в раму.

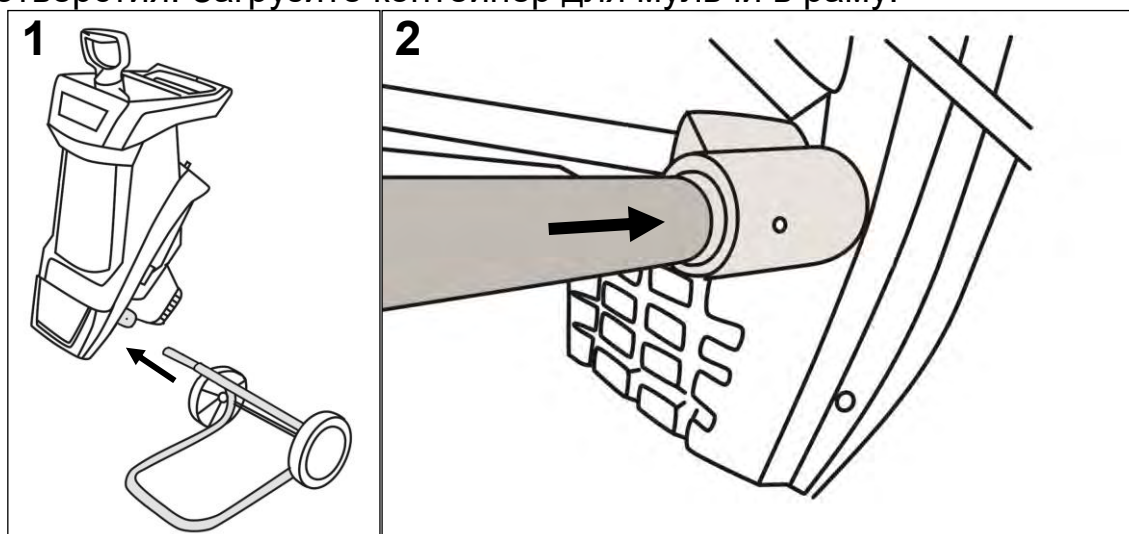


Рис. 5. Установка рамы для модели ESH-2500

Сборка ESH-2500T

1. Установите опоры (ножки) и колеса измельчителя на раму.
2. Закрепите с помощью винтов раму к измельчителю, как показано на рисунке.
3. Загрузите контейнер для мульчи в раму.

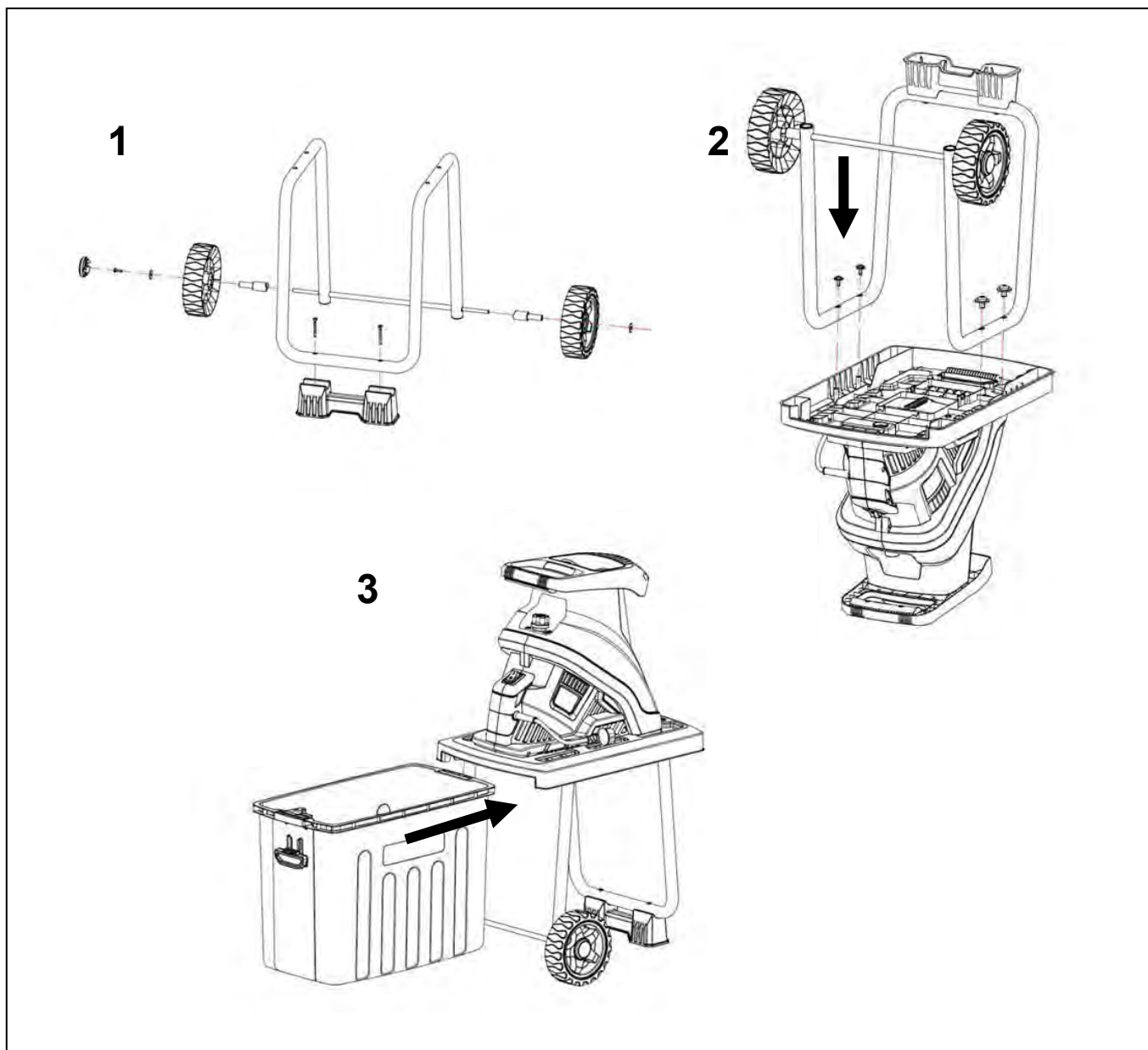


Рис. 6. Порядок сборки для модели ESH-2500T

Сборка ESH-2800PRO

1. Установите опоры (ножки) на раму.
2. Установите раму на блок измельчения как показано на рисунке.
3. Закрепите с помощью винтов раму к измельчителю.
4. Установите колеса на раму
5. Загрузите контейнер для мульчи в раму.

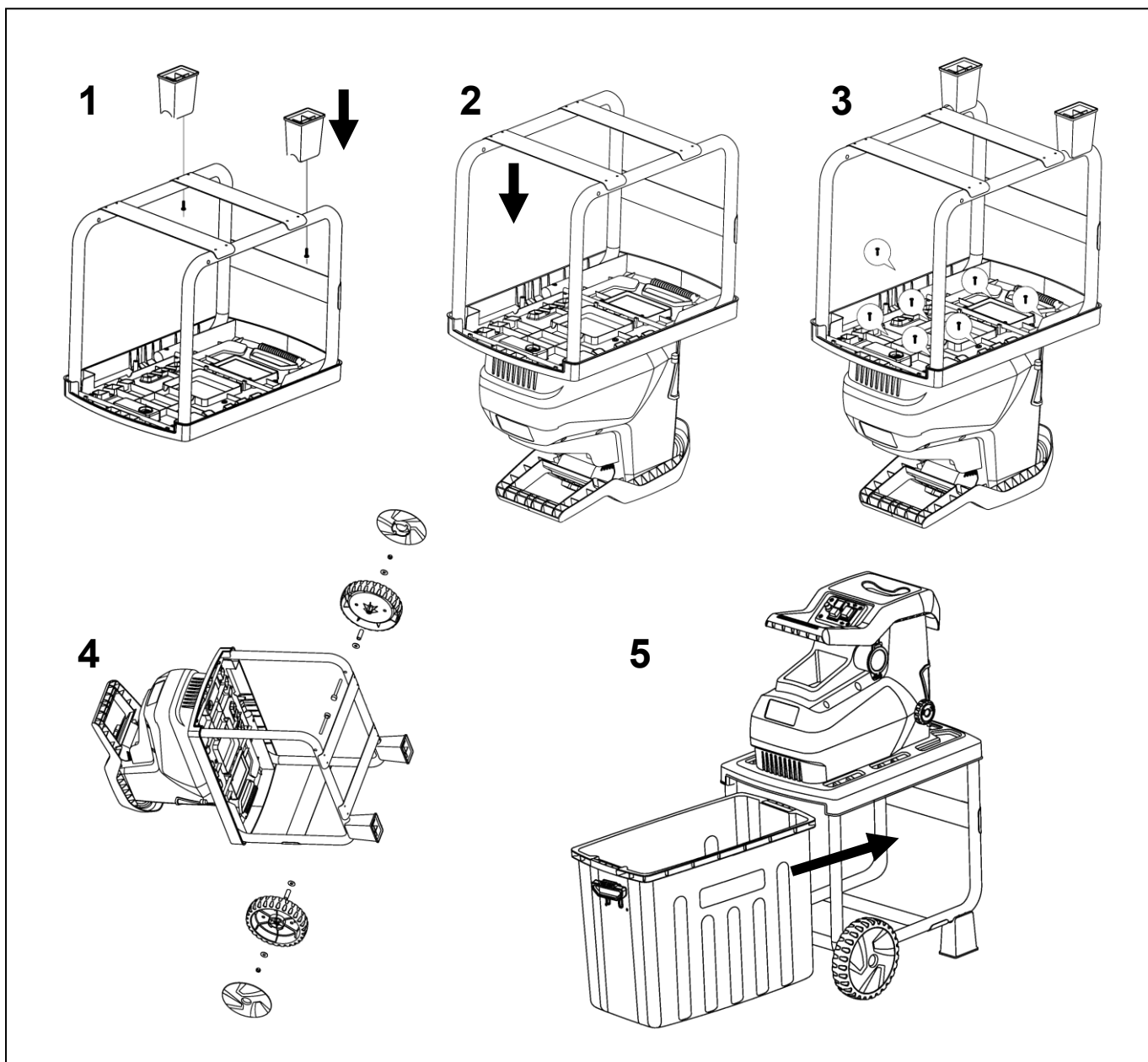


Рис. 7. Порядок сборки для модели ESH-2800PRO

8. ПОДГОТОВКА К РАБОТЕ

Внимание!

Возможно получение травмы! При эксплуатации измельчителя работайте в защитных очках, защитной обуви, плотно облегающей одежде, защитных перчатках и защитном шлеме.

Подготовьте рабочее место согласно требованиям безопасности.

Протяните к рабочему месту удлинительный кабель. Установите измельчитель на твердом, ровном основании в устойчивом положении. Подготовьте контейнер для сбора продуктов измельчения. Сложите в одном месте измельчаемый материал, подготовьте его к измельчению: очистите корни и ветки от земли и других инородных материалов, таких как камни, стекло, металл, ткань или пленка, в противном случае это может повредить режущий механизм.

Внимание!

На устройство с механическими повреждениями, полученными в результате попадания в режущий механизм измельчителя твердых частиц неорганического происхождения, гарантийные обязательства не распространяются.

9. ЗАПУСК, ОСТАНОВКА ДВИГАТЕЛЯ И ПОРЯДОК РАБОТЫ

Включение измельчителя

Внимание!

При включении измельчителя в загрузочном желобе и полости измельчителя не должно быть измельчаемого материала. В противном случае при включении может произойти выброс измельчаемого материала, либо блокировка диска с ножами. При загрузке материала всегда стойте лицом к выключателю.

1. Вставьте вилку кабеля включения измельчителя в розетку удлинительного кабеля.

2. Затем вилку удлинительного кабеля в розетку электросети переменного тока напряжением 220-230 В.

3. Вращением ручки 2 (рис. 3) регулировки степени измельчения против часовой стрелки установите максимальный зазор (для модели ESH-2800PRO).

4. Нажмите кнопку включения на электромагнитном выключателе, электродвигатель включится.

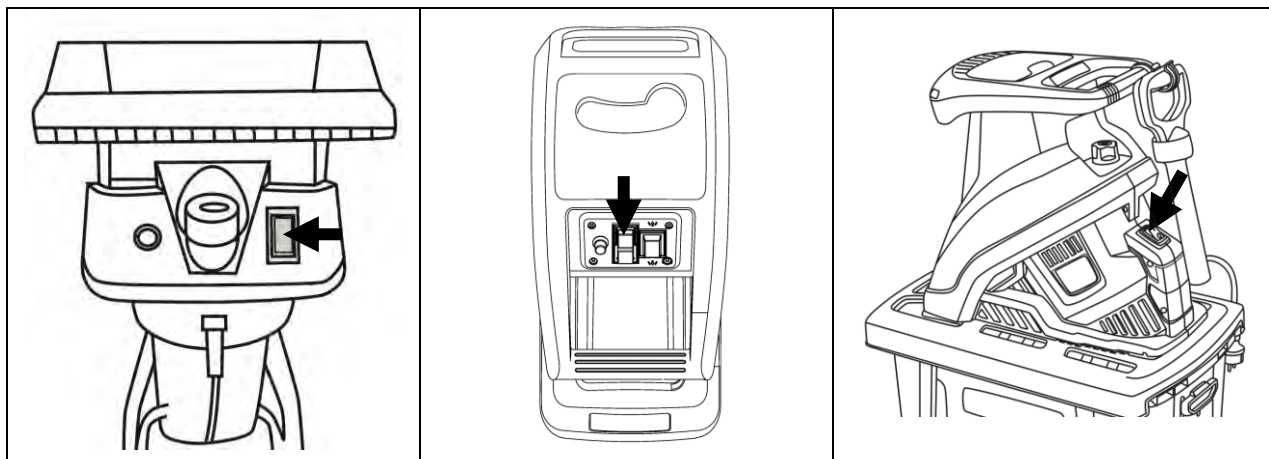


Рис. 8. Включение (с лева направо: ESH-2500/ESH-2500T/ESH-2800PRO)

5. Двигатель должен достичь максимальной частоты вращения (частота вращения без нагрузки) до того, как начнется подача измельчаемого материала.

6. При отключении электроснабжения происходит отключение измельчителя. При возобновлении питания от сети электроснабжения измельчитель не сможет перезапуститься самостоятельно. Чтобы включить измельчитель необходимо еще раз нажать на кнопку включения.

7. Нажмите кнопку выключения на электромагнитном выключателе, электродвигатель остановится.



Внимание!

После выключения ножи продолжают вращаться еще несколько секунд. Выключайте электродвигатель только, если измельчитель совершенно пуст. В противном случае при повторном включении может произойти блокировка диска с ножами. Для выключения измельчителя нажмите кнопку выключения на электромагнитном выключателе.

На измельчителе установлена защита от перегрузки. Если при работе возникает перегрузка, то предохранитель автоматически отключает двигатель. Перезапуск устройства осуществляется с помощью кнопки вкл/выкл на модели ESH-2500T, и нажатием кнопки предохранителя на панели для моделей ESH-2500/ESH-2800PRO.

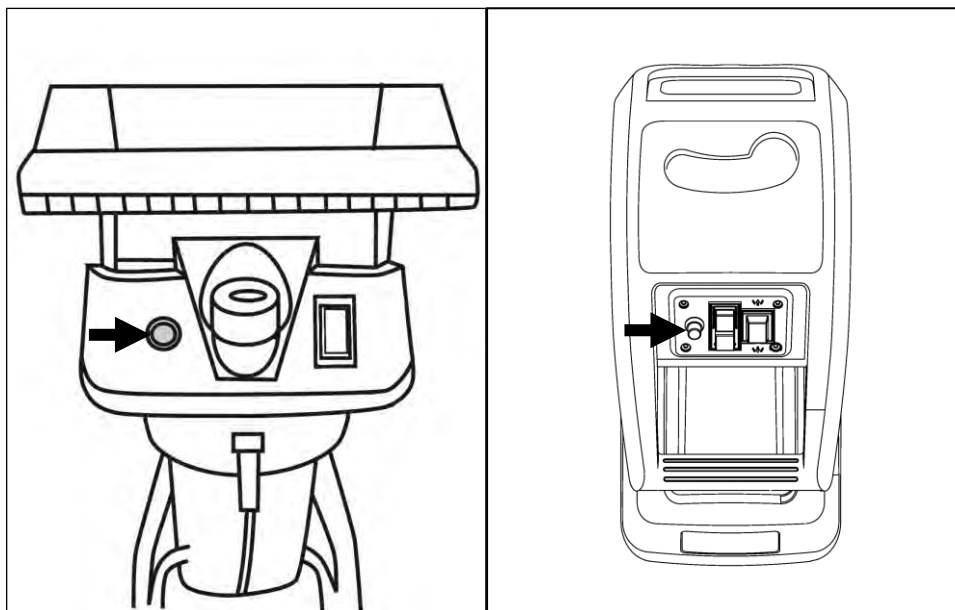


Рис. 9. Кнопка предохранителя (для моделей ESH-2500/ESH-2800PRO)

Чтобы не допустить повреждений двигателя вследствие перегрева, устройство разрешается повторно включить только через 10 минут, необходимых для охлаждения двигателя. Для повторного включения измельчителя включите предохранитель нажатием кнопки и нажмите кнопку включения на электромагнитном выключателе.

Порядок работы

Правильное использование измельчителя включает в себя измельчение свежесрезанных веток с максимальным диаметром до 40-45 мм (в зависимости от модели устройства).

⚠ Внимание!

Некоторые породы садовых деревьев бывают очень твердыми, поэтому измельчайте только тонкие ветки!

⚠ Внимание!

Измельчение только что срубленных веток ЗАПРЕЩЕНО! Необходимо чтобы ветки были сухие, но не слишком старые («окаменелые»).

⚠ Внимание!

Переработка свежих листьев не рекомендуется, т.к. это может привести к налипанию влажной мульчи на вращающиеся детали измельчителя, и последующему ухудшению работы, блокировке двигателя и выходу из строя.

⚠ Внимание!

При работе с изделием следите за оборотами двигателя. Падение оборотов на 20% и более свидетельствует о перегрузке. В этом случае необходимо уменьшить усилие подачи отходов!

Включите измельчитель, как описано выше. Перед началом использования включите изделие без нагрузки и дайте поработать 10-15 секунд. При появлении посторонних шумов, излишней вибрации или запах гари – немедленно выключите устройство. Найдите и устраните причину неисправности. Подачу веток в загрузочный желоб осуществляйте без давления, просто придерживая их, чтобы они не подпрыгивали, и слегка подталкивая. Двигатель измельчителя не перегружайте. Частота вращения двигателя при измельчении должна снижаться незначительно. Погружайте столько материала (веток), чтобы погружаемый материал не заблокировался в желобе. При необходимости протолкнуть материал внутрь полости измельчителя пользуйтесь ТОЛКАТЕЛЕМ, поставляемым в комплекте с изделием. Загружаемы отходы подталкивать руками ЗАПРЕЩЕНО.



Рис. 10. Загрузочный желоб



Рис. 11. Толкатель

Следите за тем, чтобы измельченный материал свободно падал из разгрузочного желоба – в противном случае возможна опасность засорения! Избегайте блокирования разгрузочного желоба, так как это может привести к выбросу материала через отверстие загрузочного желоба. Своевременно опорожняйте контейнер для сбора продуктов измельчения. Следите, чтобы вентиляционные отверстия в корпусе электродвигателя всегда были открытыми и чистыми, во избежание перегрева электродвигателя и выхода его из строя. Если результаты работы измельчителя со временем ухудшились (увеличилось время измельчения) то, вероятно, затупились ножи измельчителя.

Для модели ESH-2800PRO режим работы изделия – перемежающийся S6 с продолжительностью включения 40% при максимальной мощности. Это означает, что, на примере 10-минутного

цикла, время работы изделия составляет 4 минуты с последующим отдыхом 6 минут.

Для модели ESH-2800PRO, в зависимости от типа перерабатываемых отходов, установите необходимую степень измельчения. Вращение ручки 2 (рис.3) по часовой стрелке уменьшает зазор между плитой и режущей шестерней, и, соответственно, уменьшает грубость перемалывания мульчи. При этом следите, чтобы регулировочная плита не касалась режущей шестерни.

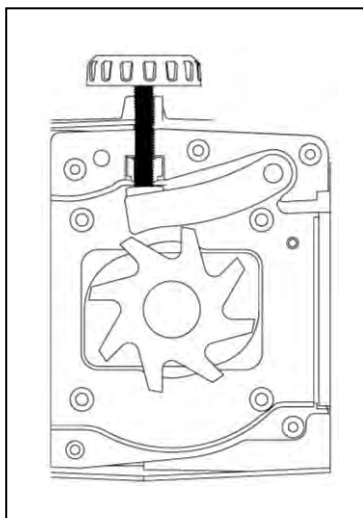


Рис. 12. Настройка необходимой степени измельчения

⚠ Внимание!

При блокировке диска с ножами, а также в случае появления непривычных шумов или сильной вибрации садового измельчителя, немедленно выключите двигатель и отсоедините кабель включения. Произведите тщательный осмотр.

Устранение блокировки.

В модели ESH-2500/ESH-2500T для устранения блокировки или засорения загрузочного или разгрузочного желобов, выполните следующие действия:

1. Выключите измельчитель, нажав кнопку выключения на электромагнитном выключателе.
2. Отключите измельчитель от электросети, вынув вилку из розетки.
3. Убедитесь, что диск с ножами прекратил свое вращение.
4. Выверните болт-барашек крепления крышки загрузочного желоба против часовой стрелки и откиньте вперед крышку загрузочного желоба.
5. Удалите застрявшие предметы.
6. Очистите загрузочный желоб, полость измельчителя и разгрузочный желоб от засорений с помощью щетки.

⚠ Внимание!

Будьте осторожны. Не притрагивайтесь к острым лезвиям ножей — возможны травмы.

7. Проверьте диск с ножами и ножи на отсутствие повреждений и, при необходимости, замените их.

8. Установите на место крышку загрузочного желоба и затяните её, поворачивая болтбарашек крепления крышки загрузочного желоба по часовой стрелке.

Для модели ESH-2800PRO корпус для прочистки от опилок не открывается. В случае засорения используйте функцию обратного вращения режущей шестерни (рис. 13), а также ручку 2 (рис. 3) регулировки степени измельчения (выкрутить ручку в крайнее положение против часовой стрелки).

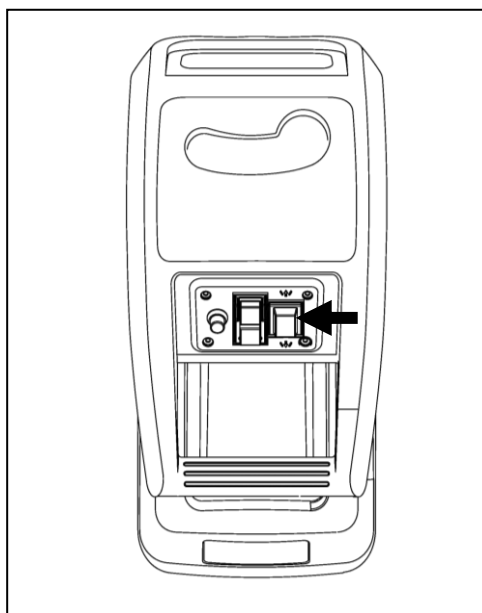


Рис. 13. Кнопка обратного вращения режущей шестерни (на примере ESH-2800PRO)

10. ТЕХНИЧЕСКОЕ ОБСЛУЖИВАНИЕ

Для поддержания высокой эффективности работы измельчителя необходимо периодически проверять его техническое состояние. Периодичность технического обслуживания и виды выполняемых работ приведены в Таблице.

Внимание!

Перед выполнением всех работ по техническому обслуживанию измельчителя отсоедините кабель включения.

Внимание!

Запрещено прикасаться к диску с ножами до полной его остановки.

⚠ Внимание!

Опасность травм! Работать только в защитных перчатках!

⚠ Внимание!

Электродвигатель не требует технического обслуживания.

График технического обслуживания

Виды работ технического обслуживания		Перед началом работы	После окончания работы	При подготовке к хранению	При неисправности	При повреждении	При необходимости
Комплектное устройство	Визуальный контроль	X		X			
	Очистка		X	X			X
Доступные винты, болты и гайки	Проверка	X					
	Подтягивание	X	X				X
Кабель включения	Проверка/замена*	X	X	X	X	X	X
Вентиляционные отверстия для охлаждения двигателя	Проверка	X	X				X
	Очистка		X	X			X
Загрузочный желоб, полость измельчителя, разгрузочный желоб	Проверка	X			X	X	X
	Очистка		X		X	X	X
Режущие ножи	Проверка	X				X	X
	Разворот на 180°/замена						X
	Смазка		X	X			
Болты крепления режущих ножей	Проверка/подтягивание	X					X

Таблица 4. Техническое обслуживание

(*) — для выполнения данных операций рекомендуется обратиться в сервисный центр.

⚠ Внимание!

Выполняйте только те работы по обслуживанию измельчителя, которые описаны в данном руководстве по эксплуатации. Любые другие работы по обслуживанию и ремонту должны выполняться в авторизованном сервисном центре.

⚠ Внимание!

Нарушение руководства по эксплуатации, любое неавторизованное вмешательство в изделие угрожает Вашему здоровью и, в любом случае, приводит к невозможности предъявления гарантийных претензий.

Очистка измельчителя

Очистку измельчителя необходимо производить после каждого применения. Правильный уход за изделием защищает его от повреждений и увеличивает срок службы. Регулярно протирайте корпус мягкой тканью, желательно каждый раз после использования. Содержите в чистоте вентиляционные отверстия. Стойкие загрязнения удаляйте мягкой тканью, смоченной в мыльном растворе. Не применяйте такие растворители, как бензин, спирт, нашатырный спирт, так как эти вещества могут повредить пластиковые детали. Чистку рабочих органов измельчения, включая полость измельчителя, производите только щеткой. Никогда не направляйте струи воды на узлы двигателя, уплотнения и опорные места, а также на электрооборудование, например, выключатели. При несоблюдении вышеуказанного следствием может стать дорогостоящий ремонт!

Для защиты ножей от коррозии смазывайте их.

Замена режущих ножей (для моделей ESH-2500/ESH-2500T)

Внимание!

Режущие ножи являются расходным материалом и поэтому не подлежат замене по гарантии. Затупившиеся ножи вызывают перегрузку электродвигателя и ухудшают качество работы. Каждый нож измельчителя (поворотный нож) можно использовать двукратно. При затуплении лезвий ножей с одной стороны, ножи легко переустанавливаются (поворачиваются) и измельчитель снова готов к работе. Поворотный нож, тупой с обеих сторон, подлежит только замене. Заточка ножей запрещается! В противном случае возможен выход измельчителя из строя из-за разного угла заточки ножей и разницы в массе (появление дисбаланса).

Внимание!

Заменяйте ножи только парами!

Для замены или разворота ножей выполните следующее:

1. Выключите измельчитель, нажав кнопку выключения на электромагнитном выключателе.
2. Отключите измельчитель от электросети, вынув вилку из розетки.
3. Убедитесь, что диск с ножами прекратил свое вращение.
4. Выверните болт-барашек крепления крышки загрузочного желоба против часовой стрелки и откиньте вперед крышку загрузочного желоба.

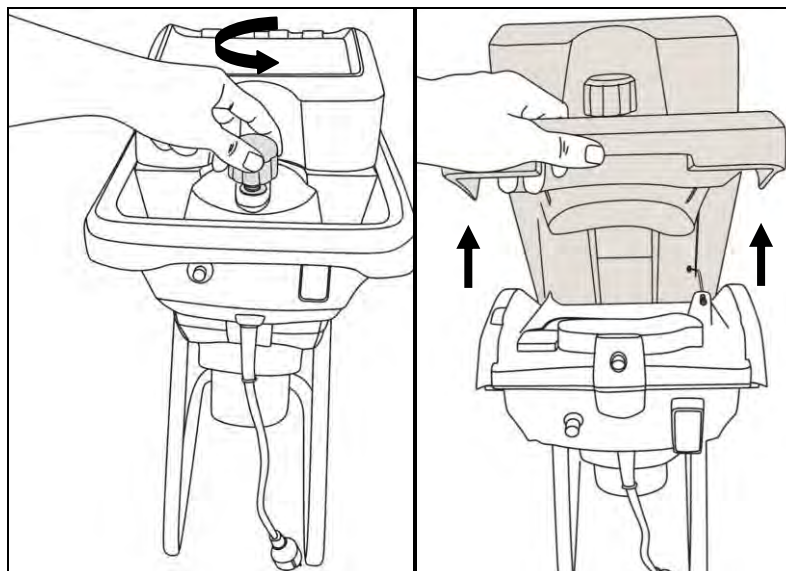


Рис. 14. Крышка загрузочного желоба (для моделей ESH-2500/ESH-2500T)

5. Зафиксируйте диск от проворачивания отверткой / гаечным ключом.
6. Открутите по очереди два болта с потайной головкой крепления первого ножа шестигранным ключом.

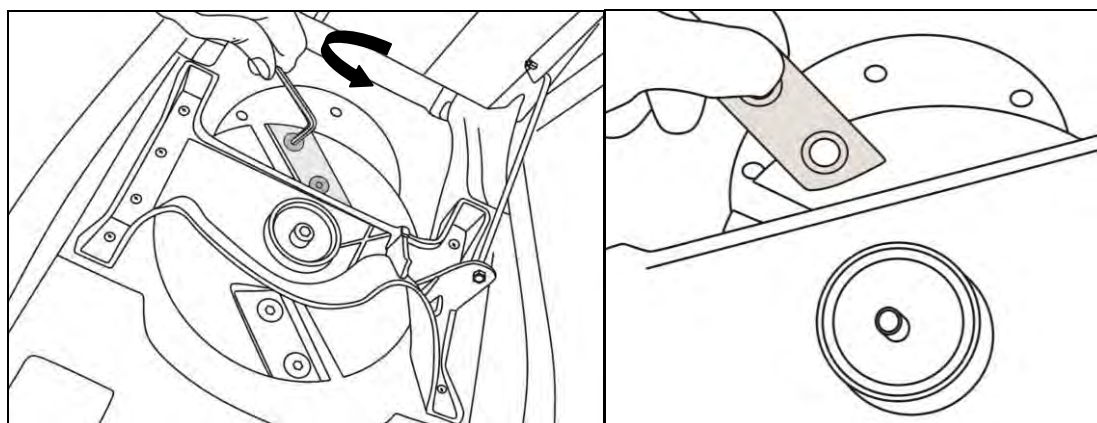


Рис.15. Замена режущего ножа (для моделей ESH-2500/ESH-2500T)

7. Извлеките нож.
8. Поверните нож на 180° или замените изношенный двусторонний нож.
9. Установите нож в обратном порядке на свое место.
10. Те же операции выполните для второго ножа.
11. Установите на место крышку загрузочного желоба, затяните до упора болт-барашек.



Внимание!

Для модели ESH-2800PRO замена режущей шестерни пользователем самостоятельно не производится! Обратитесь в сервисный центр.

11. ВОЗМОЖНЫЕ НЕИСПРАВНОСТИ



Внимание!

Возможно получение травмы! Перед любыми работами по устранению неисправностей выключите электродвигатель, дождитесь полной остановки вращения режущего инструмента и, не снимая защитных перчаток, выньте вилку удлинительного кабеля из штепсельной розетки электросети. Если неисправность своими силами устранить не удалось, а также в случае возникновения других неисправностей обратитесь в авторизованный сервисный центр. Ремонт электрической части производите только в авторизованном сервисном центре.

Неисправность	Возможная причина	Устранение неисправности
Двигатель не запускается.	Нет напряжения в сети питания.	Проверить наличие напряжения в сети.
	Питание не поступает, так как сетевой выключатель разомкнут.	Включите предохранитель или контрольный выключатель.
	Неисправен электромагнитный выключатель измельчителя.	Проверить выключатель (обратитесь в сервисный центр).
	Диск с ножами заблокирован.	Произведите чистку (см. раздел «Устранение блокировки»).
	Сработал тепловой предохранитель.	См. раздел «Защита от перегрузки» данного руководства.
	Неисправен двигатель.	Обратитесь в сервисный центр.
	Поврежден кабель включения.*	Обратитесь в сервисный центр.
Двигатель не развивает максимальные обороты и не работает на полную мощность.	Низкое напряжение.	Проверить напряжение в сети
	Перегрузка сети.	Подключить устройство к другой цепи электрического тока.
	Перегрузка устройства из-за слишком большого количества измельчаемого материала или тупых ножей измельчителя.	Уменьшить количество измельчаемого материала, ножи измельчителя повернуть или заменить.
	Неподходящий удлинительный кабель.	Использовать подходящий удлинительный кабель
Низкая производительность измельчения.	Режущие лезвия ножей затупились.*	Замените или переверните ножи.
	Загрузочный или разгрузочный желоба заблокированы.	Произведите чистку
	Измельчаемый материал не соответствует требованиям данного руководства.	Используйте измельчитель по назначению

Неисправность	Возможная причина	Устранение неисправности
Сильная вибрация / посторонний шум.	Ослаблены болты крепления ножей.	Проверьте и затяните болты.
	Повреждение ножа (ножей).*	Проверьте и при необходимости замените
	Попадание в режущий механизм посторонних предметов (твердых частиц).	Проверьте режущий механизм на наличие повреждений, произведите замену поврежденных деталей. Обратитесь в сервисный центр
	Имеются повреждения внутренней полости измельчителя.	Обратитесь в сервисный центр
Двигатель работает — диск с ножами не вращается.	Порван приводной ремень.*	Обратитесь в сервисный центр.

(*) — на эти детали и расходные материалы гарантия производителя не распространяется.

Таблица. 5. Возможные неисправности и способы их устранения

12. ТРАНСПОРТИРОВКА И ХРАНЕНИЕ

Хранение

Устройство следует хранить в сухом, не запыленном помещении. При хранении обеспечьте защиту устройства от атмосферных осадков. Наличие в воздухе паров кислот, щелочей и других агрессивных примесей не допускается. Устройство во время хранения должно быть недоступно для детей.

Транспортировка

Измельчитель можно транспортировать любым видом закрытого транспорта в упаковке производителя или без нее, с сохранением изделия от механических повреждений, атмосферных осадков, воздействия химически активных веществ и обязательным соблюдением мер предосторожности при перевозке хрупких грузов. Во время погрузочно-разгрузочных работ устройство не должно подвергаться ударам, падениям и воздействию атмосферных осадков.

Условия транспортирования аппарата при воздействии климатических факторов:

— температура окружающего воздуха от минус 40 до плюс 40°С.

— относительная влажность воздуха 80 % при температуре +20°С.

Перемещение устройства с одного рабочего места на другое производится с помощью транспортировочной рукоятки. Транспортирование производится только в выключенном состоянии.

13. ГАРАНТИЙНЫЕ ОБЯЗАТЕЛЬСТВА

1. Изготовитель гарантирует работу измельчителя на протяжении одного года со дня продажи.

2. Гарантийный ремонт не производится при нарушении требований, указанных в паспорте.

3. Гарантийный ремонт не производится при нарушении гарантийной пломбы (наклейки).

4. Гарантийный ремонт производится при наличии печати фирмы, даты продажи и подписи продавца.

5. При отсутствии печати фирмы-продавца, даты продажи или подписи продавца гарантийный срок исчисляется от даты изготовления.

Гарантийный ремонт не распространяется на следующие случаи:

1. Периодическое обслуживание и ремонт или замену запчастей в связи с их нормальным износом.

2. Изделия, поврежденные в результате небрежного отношения, неправильной регулировки, ненадлежащего технического обслуживания с применением некачественных и нестандартных расходных материалов, попадания жидкостей и посторонних предметов внутрь.

3. Воздействия факторов непреодолимой силы и/или действие третьих лиц.

Гарантийный ремонт не производится при нарушении гарантийной пломбы.

Данный документ не ограничивает определенные законом права потребителя, но дополняет и уточняет оговоренные законом обязательства, предполагающие соглашения сторон.

Дорогой покупатель!

Выражаем Вам огромную признательность за выбор электрического измельчителя “Huter”. Мы делаем все возможное, чтобы наша продукция удовлетворяла Вашим запросам, а качество соответствовало лучшим мировым стандартам.

Данное изделие имеет бытовое назначение, поэтому не подвергайте его чрезмерным нагрузкам.

Изготовитель устанавливает срок службы на электрический измельчитель «5» лет, при условии соблюдения правил эксплуатации.

Гарантийный срок эксплуатации электрического измельчителя “Huter” составляет «1» год. Моментом начала эксплуатации считается дата, указанная Организацией-продавцом в гарантийном талоне.

14. ГАРАНТИЙНЫЙ ТАЛОН

Измельчитель «Hüter» _____

№ _____

признан годным для эксплуатации.

Дата продажи _____

Я покупатель/представитель фирмы _____

С условиями эксплуатации ознакомлен _____

ГАРАНТИЙНЫЙ ТАЛОН
Описание дефекта, № прибора

М.П.

ГАРАНТИЙНЫЙ ТАЛОН
Описание дефекта, № прибора

М.П.

ГАРАНТИЙНЫЙ ТАЛОН
Описание дефекта, № прибора

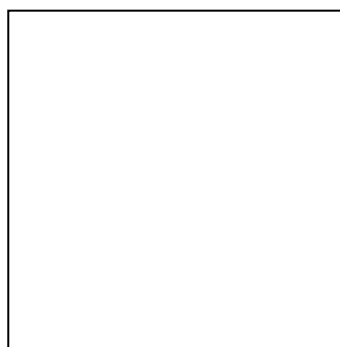
М.П.

15. СЕРВИСНЫЕ ЦЕНТРЫ

- **Абакан**, Молодежный квартал, 12/а, тел.: 8 (3902) 26-30-10, +7 908 326-30-10
- **Армавир**, ул. Мичурина, д. 6, тел.: +7 962 855-40-18, 8 (861) 376-38-46.
- **Архангельск**, Окружное шоссе, д.6, тел.: 8 (8182) 42-05-10, 8-952-301-25-26.
- **Астрахань**, ул. Рыбинская, д.11, тел.: 8 (8512) 99-47-76.
- **Барнаул**, пр. Базовый, д.7, тел: 8 (3852) 57-09-55, 50-53-48.
- **Белгород**, ул. Константина Заслонова, д. 92, тел: 8 (4722) 402-913.
- **Благовещенск**, ул. Раздольная 27, тел.: 8 (4162) 31-98-68; +7 914-601-07-00
- **Братск**, Пром.зона БЛПК, п 27030101, офис 26, тел: +7 914 939-23-72.
- **Брянск**, ул. 2-ая Почепская, д. 34А, тел: 8 (4832) 59-06-44, 8 (4832) 58-01-73 (сервис).
- **Великий Новгород**, ул. 3-я Сенная, д.2А, тел: 8 (8162) 940-035.
- **Владивосток**, ул. Снеговая, д.119, тел: +7 904 624-03-29, 8 (4232) 49-26-72.
- **Владимир**, ул. Гастелло, д.8 А, тел: +7 (4922) 49-43-32
- **Волгоград**, пр-т Волжский, 4к., тел.: 8 (8442) 78-01-68 (доб.2 - сервис).
- **Вологда**, ул. Гончарная 4А; т. +7 981 507-24-12, 8 (8172) 26-48-63.
- **Воронеж**, ул. Электросигнальная, д.17, тел: 8 (473) 261-10-34.
- **Дзержинск**, ул. Красноармейская, д.15 б, тел: 8 (8313) 35-11-09.
- **Екатеринбург**, ул. Бисертская, 145, офис 6, тел.: 8 (343) 384-57-25; +7 965-509-78-08.
- **Иваново**, ул. Спартака, д.13., тел 8 (4932) 77-41-11.
- **Иркутск**, ул.Тракторная, д.28А/1, СКЦ Байкалит, складское помещение №5, тел: 8 (3952) 70-71-62.
- **Йошкар-Ола**, ул. Мира, д.113 тел.: 8(8362) 49-72-32.
- **Казань**, ул. Лебедева, д.1, к. 8, тел: 8 (843) 206-03-65.
- **Калининград**, ул. Ялтинская, д. 129, тел: 8 (4012) 76-36-09.
- **Калуга**, пер. Сельский, д.2А, тел: 8 (4842) 92-23-76.
- **Кемерово**, ул. Радищева, д.2/3, тел: 8 (3842) 65-02-69.
- **Киров**, ул. Потребкооперации, д.17, тел: 8 (8332) 21-42-71, 21-71-41.
- **Комсомольск-на-Амуре**, ул. Кирова д.54 корп.2, тел: 8-924-116-10-47.
- **Кострома**, ул. Костромская, д. 101, тел: 8 (4942) 46-73-76.
- **Краснодар**, ул. Грибоедова, д.4, литер "Ю", тел: 8 (861) 203-46-92.
- **Красноярск**, ул. Северное шоссе, 7а, тел: 8 (391) 293-56-69, 8 (391) 204-62-88.
- **Курган**, ул. Омская, д.171Б, тел: 8 (3522) 630-925, 630-924.
- **Курск**, ул. 50 лет Октября, д.124В, тел.: 8 (4712) 36-04-46; 8 (4712) 77-13-69.
- **Липецк**, ул. Боевой проезд, д.5, тел: 8(4742) 52-26-97.
- **Магнитогорск**, ул. Рабочая, д.109, стр. 2, тел.: 8-919-342-82-12.
- **Москва**, ул. Нагатинская, д.16 Б, стр. 2, тел: +7 (495) 118-96-42.
- **Москва**, Ильменский проезд, д. 9А, стр. 2, тел.: 8 (495) 968-85-70.
- **Московская область**, Балашиха, Западная коммунальная зона, шоссе Энтузиастов, вл 4, тел.: 8-495-108-64-86 доб. 2, +7 906 066-03-46.
- **Москва**, ул. Никопольская, д.6, стр.1, тел.: 8 (495) 646-41-41, +7 926 111-27-31.
- **Мурманск**, ул. Домостроительная, д. 21/2, тел.: 8 (8152) 65-61-90.
- **Набережные Челны**, Мензелинский тракт, д.52а, офис 405, тел.: 8 (8552) 20-57-43.
- **Нижний Новгород**, ул. Геологов, 1С, тел: 8 (831) 429-05-65 доб.2.
- **Нижний Тагил**, ул. Индустриальная 37, тел.: 8 (3435) 96-37-60.
- **Новокузнецк**, ул. Щорса, д.15, тел: 8 (3843) 20-49-31.
- **Новороссийск**, ул. Осоавиахима, дом 212, тел: 8 (8617) 309-454
- **Новосибирск**, Мочищенское шоссе, 1/4, тел.: 8 (383) 373-27-96.
- **Омск**, ул. 20 лет РККА, д.300/3, тел: 8 (3812) 38-18-62, 21-46-38.
- **Оренбург**, пл. 1 Мая, д. 1А, тел: 8 (3532) 48-64-90.
- **Орёл**, пер. Силикатный, д.1, тел: 8 (4862) 44-58-19.
- **Орск**, ул. Союзная, д.3, тел: 8 (3532) 37-62-89.
- **Пенза**, ул. Измайлова, д.17а, тел: 8 (8412) 22-46-79.
- **Пермь**, ул. Сергея Данщина, д. 6а 6а, тел.:8 (342) 205-85-29.
- **Петрозаводск**, район Северная Промзона, ул. Заводская, д. 10 А, тел.: 8 (812) 309-87-08; +7 921 222-67-80.
- **Псков**, ул. Леона Поземского, д.110, тел.: 8 (8112) 700-181, 8(8112) 296-264.

- **Пятигорск**, Бештаугорское шоссе 26д, стр.4, тел: +7 968 279-279-1, 8 (865) 220-58-50 (доб. 2).
- **Ростов-на-Дону**, ул. Вавилова, д.62Г, склад №11, тел: +7 938 100-20-83; 8 (863) 308-17-79.
- **Рязань**, ул. Зубковой, д. 8а (завод Точинвест), 3 этаж, офис 6, тел.: 8 (4912) 46-65-58
- **Самара**, Советский р-н, ул. Заводское шоссе, д.15А, лит. А, тел.: 8 (846) 206-05-52.
- **Санкт-Петербург**, ул.Минеральная, д. 31, лит В, тел: 8 (812) 309- 92- 75
- **Санкт-Петербург**, ул. Автобусная, д. 6В, тел: 8 (812) 309-73-78.
- **Саранск**, ул. Пролетарская, д.130А, база Комбината "Сура", тел.: 8 (8342) 22-36-37.
- **Саратов**, ул. Пензенская, д. 2, тел: 8 (8452) 49-11-79.
- **Смоленск**, Краснинское шоссе, дом 37б, строение 2, тел: 8 (4812) 29-46-99.
- **Сочи**, ул. Гастелло, д.23А, тел: 8 (862) 226-57-45.
- **Ставрополь**, ул. Коломийцева, д. 46, тел.: +7(8652) 20-65-62
- **Стерлитамак**, Стерлитамакский р-н, с.Новая Отрадовка, ул.Школьная, д.2К, тел.:8 (3472) 294-410.
- **Сургут**, ул. Базовая, д. 5, тел.: 8 (3462) 758-231, доб.1-офис, доб.2-сервис.
- **Тамбов**, проезд Монтажников, д.2Г, тел: 8 (4752) 50-37-96, +7 964 130-85-73.
- **Тверь**, пр-т Николая Корыткова , д.15б (база "Универсал"), тел: 8 (4822) 63-31-71
- **Томск**, ул.Розы Люксембург, д.115, стр.1, тел: +7 952 801-05-17.
- **Тольятти**, ул. Коммунальная, д.23, стр.1 тел: 8 (8482) 651-205; +7 964 973-04-29.
- **Тула**, Ханинский проезд, д. 25, тел: 8 (4872) 38-53-44, 74-02-53.
- **Тюмень**, ул. Судостроителей, д.16, тел: 8 (3452) 66-28-91.
- **Удмуртская Республика**, Завьяловский р-н, д. Пирогово, ул. Торговая, д.12, тел: 8 (3412) 57-60-21 / 26-03-15.
- **Улан-Удэ**, ул.502км. д.160 оф 14. Тел. 8(3012) 20-42-87.
- **Ульяновск**, ул. Урицкого, д.25/1, склад №2, тел: 8 (8422) 27-06-30, 27-06-31.
- **Уфа**, ул. Ульяновых, д. 65 корп 7, тел: 8 (347) 214-53-59.
- **Хабаровск**, ул. Промышочная, д. 64, тел: 8 (4212) 93-44-68.
- **Чебоксары**, Дорожный пр., д.16, тел: 8 (8352) 21-41-75 (сервисный центр).
- **Челябинск**, ул. Морская, д.6, тел: 8 (351) 222-43-15, 222-43-16.
- **Череповец**, ул. Архангельская, д. 47, склад №10, тел: 8-911-517-87-92, 8 (8202) 49-05-34..
- **Чита**, ул. Тракторная, д. 54А, тел: 8 (3022) 28-44-79.
- **Шахты**, Ростовская область, пер. Сквозной, д. 86а, тел.:8 (8633) 03-56-10.
- **Южно-Сахалинск**, пр-т Мира, 2 "Б"/5 корп. 8, тел. 8 (4242) 49-07-85.
- **Ярославль**, Тутаевское шоссе, д. 4, офис 1, тел. 8 (4852) 66-32-20.
- **Казахстан, г. Алматы**, Илийский тракт, 29, тел: (727) 225 47 45, 225 47 46.
- **Казахстан, г. Нур-Султан (Астана)**, ул. Циолковского 4, склад 8а, тел +7 (771) 754 02 45.
- **Казахстан, г. Караганда**, ул. Молокова 102, тел: +7 (707) 469 80 56.
- **Казахстан, г. Тараз**, ул. Санырак батыра, 47м, тел.: +7 (7262) 97-00-12.
- **Казахстан, г. Усть-Каменогорск**, ул. Абая, 156/1 корп.6, тел: +7-723-240-32-19.
- **Казахстан, г. Шымкент**, ул. Толе би 26, корп.1, офис 206 тел: 8-776-808-50-05/ 8-771-349-04-94.
- **Армения, г. Ереван**, Arsahkunyanc 210/1, тел.: +374 91 751 717.
- **Республика Беларусь, г. Минск**, пр-т Партизанский, д.2, тел.: +375 (29) 397-02-87.
- **Киргизия, г. Бишкек**, Дэн Сяопина, д.18, тел.: +996 708 323 353.

Полный актуальный список сервисных центров Вы так же можете посмотреть на сайте www.huter.ru



Изготовитель (импортер):
«ХЮТТЕР Техник ГмбХ»
Потсдамская площадь 10,
дом 2, этаж 5, 10785
Берлин, Германия
Сделано в КНР
www.huter.su

Ред. 3

32