

# РЕСАНТА

## ПАСПОРТ



## ПЕРФОРАТОР Серия П

П-24-650К, П-28-800К,  
П-30-900К, П-32-1000К



Напишите нам Ваше  
мнение о товаре!

Напишите! [idea@resanta.ru](mailto:idea@resanta.ru)

[www.resanta.ru](http://www.resanta.ru)



## УВАЖАЕМЫЙ ПОКУПАТЕЛЬ!

Компания «Ресанта» поздравляет Вас с приобретением данного продукта. Наша компания гарантирует высокое качество и безупречное функционирование приобретенного вами изделия, при соблюдении правил его эксплуатации.

Мы всегда рады получить от Вас обратную связь по эксплуатации нашей продукции, а также по улучшению ее качества:

E-mail: [idea@resanta.ru](mailto:idea@resanta.ru)

Web site: <http://www.resanta.ru>

**Оглавление**

1. ОБЩИЕ СВЕДЕНИЯ .....	5
2. ОБЩИЕ ПРАВИЛА БЕЗОПАСНОСТИ.....	5
3. ДОПОЛНИТЕЛЬНЫЕ ПРАВИЛА БЕЗОПАСНОСТИ.....	7
4. КОМПЛЕКТНОСТЬ .....	7
5. ОБЩИЙ ВИД.....	8
6. ТЕХНИЧЕСКИЕ ХАРАКТЕРИСТИКИ .....	9
7. ПОДГОТОВКА К РАБОТЕ .....	10
8. ПРИНЦИП РАБОТЫ .....	12
9. ОБСЛУЖИВАНИЕ И РЕМОНТ .....	15
10. ХРАНЕНИЕ И УТИЛИЗАЦИЯ .....	15
11. ГАРАНТИЙНЫЕ ОБЯЗАТЕЛЬСТВА .....	15
12. ГАРАНТИЙНЫЙ ТАЛОН.....	18
13. СЕРВИСНЫЕ ЦЕНТРЫ.....	19

## 1. ОБЩИЕ СВЕДЕНИЯ

Прежде чем приступить к работам по монтажу или эксплуатации оборудования, пожалуйста, внимательно прочтите данную инструкцию. Строго соблюдайте приведенные в инструкции указания!

Сохраните инструкцию в качестве справочника по эксплуатации и для гарантийного ремонта оборудования.

Представленная эксплуатационная документация содержит минимально необходимые сведения для применения изделия. Предприятие-изготовитель вправе вносить в конструкцию усовершенствования, не изменяющие правила и условия эксплуатации, без отражения их в эксплуатационной документации. Дата производства отражена в серийном номере устройства в формате ггмм с 16 по 19 символы. Все замечания и вопросы по поводу информации, приведенной в документации, направлять по указанному адресу электронной почты.

**Перфоратор** - сверлильная машина, предназначенная для ударного сверления в кирпиче, бетоне и каменной породе, а также для сверления древесины, металлов, керамики и синтетических материалов без ударов.

**Перфоратор** предназначен для эксплуатации при температуре окружающей среды от  $-10^{\circ}\text{C}$  до  $+40^{\circ}\text{C}$ , относительной влажности воздуха не более 80% и отсутствии прямого воздействия атмосферных осадков и чрезмерной запыленности воздуха.

## 2. ОБЩИЕ ПРАВИЛА БЕЗОПАСНОСТИ

Ручной электроинструмент является оборудованием повышенной опасности. Строго соблюдайте следующие правила техники безопасности. Прочитайте и запомните эти указания до того, как приступите к работе. Используйте изделие только по его прямому назначению, указанному в паспорте.

Вовремя проводите необходимое обслуживание. Любое изменение или модификация инструмента запрещается, так как это может привести к поломке и/или травмам.

Если Вы не имеете навыков в работе с устройством, настоятельно рекомендуется предварительно проконсультироваться у специалиста или опытного пользователя.

Устройство не предназначено для использования лицами (включая детей) с пониженными физическими, сенсорными или умственными способностями, или при отсутствии у них опыта или знаний, если они не находятся под контролем или не проинструктированы об использовании прибора лицом, ответственным за их безопасность.

## 2.1 Проверка устройства.

Каждый раз перед использованием устройства необходимо произвести его наружный осмотр на предмет отсутствия повреждений, надежности крепления узлов и деталей, целостности шнура питания.



### **ВНИМАНИЕ!**

*Не допускается работа при любых неисправностях устройства! Отключите устройство от источника электропитания перед проведением любых регулировок, технического обслуживания, или при хранении.*

## 2.2 Безопасность рабочего места.

Убедитесь в безопасности рабочего места: оно должно быть чистым и хорошо освещённым.

## 2.3 Рабочая форма.

Используйте защитный головной убор при работе. Надевайте маску или респиратор при работе с пылеобразующими материалами. Всегда носите защитные очки.

## 2.4 Электропитание.

Инструмент должен быть подключен к сети с напряжением, соответствующим напряжению, указанному в технических характеристиках. Пониженное напряжение может привести к перегрузке инструмента. Род тока - переменный, однофазный. В соответствии с европейскими стандартами инструмент имеет двойную электрическую изоляцию и, следовательно, может быть подключен к незаземленным розеткам.



### **ВНИМАНИЕ!**

*Двойная изоляция не заменяет обычных мер предосторожности, необходимых при работе инструментом.*

*Эта изоляционная система служит дополнительной защитой от травм, возникающих в результате возможного повреждения электрической изоляции внутри инструмента.*

## 2.5 Отключение.

Отключайте инструмент при перерывах в работе, транспортировке и чистке.

## 2.6 Будьте начеку.

Держите руки на безопасном расстоянии от движущихся деталей механизма. Избегайте попадания любых частей тела в движущиеся детали инструмента во время выполнения рабочих операций.

Не оставляйте ручной электроинструмент без присмотра во время работы механизма.

Запрещено работать инструментом под воздействием алкоголя или лекарств, которые могут повлиять на скорость вашей реакции.

Не работайте с инструментом, когда Вы устали или не имеете

возможности контролировать рабочий процесс.

Будьте внимательны весь период работы.

Не лейте воду на кожух мотора и, особенно на вентиляционные отверстия.

Запрещается использовать едкие химические вещества и жидкости для чистки устройства.

### **3. ДОПОЛНИТЕЛЬНЫЕ ПРАВИЛА БЕЗОПАСНОСТИ**

1. Всегда следите за устойчивым положением ног. При работе на высоте убедитесь в отсутствии кого-либо под Вами.

2. Держите инструмент крепко обеими руками. Всегда используйте боковую рукоятку.

3. При работе в стенах и полах, где могут находиться провода электрического тока под напряжением, не прикасайтесь к металлическим частям инструмента, во избежание поражения током. Держите инструмент только за изолированные поверхности.

4. Не прикасайтесь к сверлу сразу после сверления. Оно может быть очень горячими, что приведет к ожогам.

5. При использовании алмазной коронки для мокрого бурения, всегда используйте заземление и устройство защитного отключения (УЗО) для защиты от поражения электрическим током.

### **4. КОМПЛЕКТНОСТЬ**

**В стандартный комплект поставки машины входят:**

Перфоратор 1 шт.

Ограничитель глубины сверления 1 шт.

Боковая рукоятка 1шт.

Паспорт 1 шт.

Упаковка 1 шт.

Кейс пластмассовый 1 шт.

Дополнительно в комплект поставки машины могут быть включены:

Бур 1 шт.

Долото 1 шт.



## 5. ОБЩИЙ ВИД

Модели с горизонтальным двигателем:

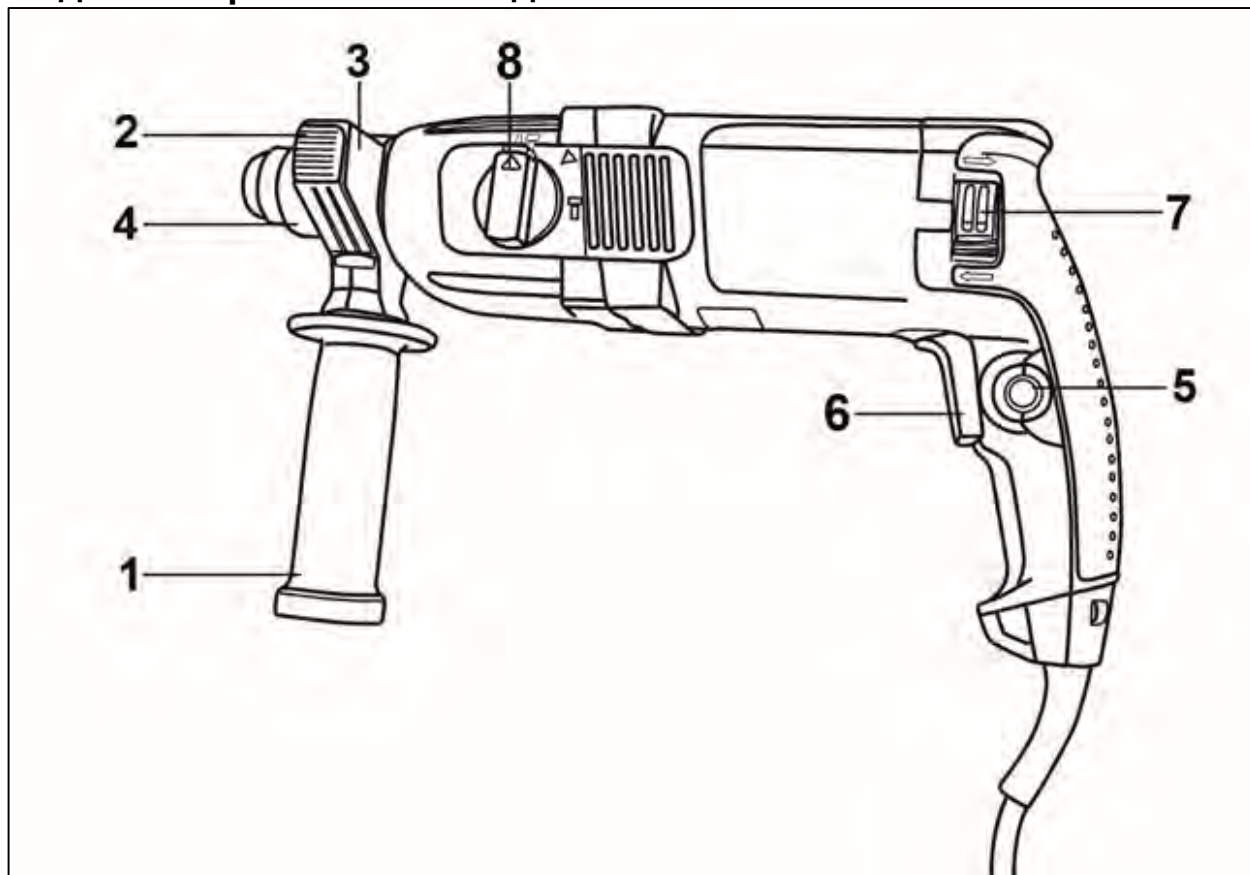


Рис. 1 Общий вид

1. Боковая рукоятка
2. Кнопка фиксации ограничителя глубины сверления
3. Место крепления ограничителя глубины сверления
4. Юбка патрона
5. Кнопка фиксации выключателя
6. Клавиша «Вкл» / «Выкл»
7. Переключатель реверса
8. Переключатель режимов работы



**6. ТЕХНИЧЕСКИЕ ХАРАКТЕРИСТИКИ**

<b>Модель</b>	<b>П-24-650К</b>	<b>П-28-800К</b>	<b>П-30-900К</b>	<b>П-32-1000К</b>
Напряжение сети	220-230В ~50 Гц	220-230В ~50 Гц	220-230В ~50 Гц	220-230В ~50 Гц
Номинальная мощность	650 Вт	800 Вт	900 Вт	1000 Вт
Частота вращения	0-1000 об/мин	0-1100 об/мин	0-1100 об/мин	0-1100 об/мин
Максимальный диаметр сверления: сталь, бетон, дерево	13 мм, 24 мм, 30 мм	13 мм, 28 мм, 40 мм	13 мм, 30 мм, 40 мм	13 мм, 32 мм, 40 мм
Частота ударов	0-3900 уд/мин	0-5200 уд/мин	0-5200 уд/мин	0-4900 уд/мин
Тип хвостовика	SDS-PLUS	SDS-PLUS	SDS-PLUS	SDS-PLUS
Энергия удара	2,8 Дж	3,4 Дж	4,3 Дж	5,2 Дж
Регулировка частоты вращения	Есть	Есть	Есть	Есть
Реверс	Есть	Есть	Есть	Есть
Режим сверления	Есть	Есть	Есть	Есть
Режим сверления с ударом	Есть	Есть	Есть	Есть
Режим удара	Нет	Есть	Есть	Есть
Настройка углового положения инструмента	Нет	Есть	Есть	Есть
Антивибрационная система	Нет	Нет	Нет	Нет
Вес нетто	2,3 кг	2,7 кг	2,7 кг	3,0 кг

Таблица 1. Технические характеристики

## 7. ПОДГОТОВКА К РАБОТЕ

**7.1** Установите боковую рукоятку под нужным углом и зафиксируйте ее, закрутив ручку по часовой стрелке. При необходимости поменять угол, ослабьте крепление, открутив ручку против часовой стрелки, установите рукоятку в нужное положение. Зафиксируйте, закрутив по часовой стрелке.

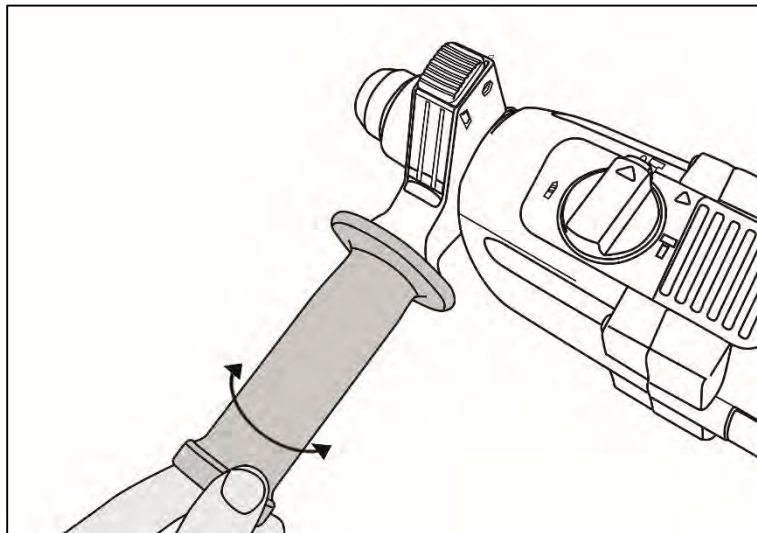


Рис. 2. Ослабление фиксации боковой рукоятки

**7.2** Установите ограничитель глубины сверления. Для этого зажмите кнопку фиксации ограничителя сверления и удерживая ее установите ограничитель на нужную глубину, затем отпустите кнопку.

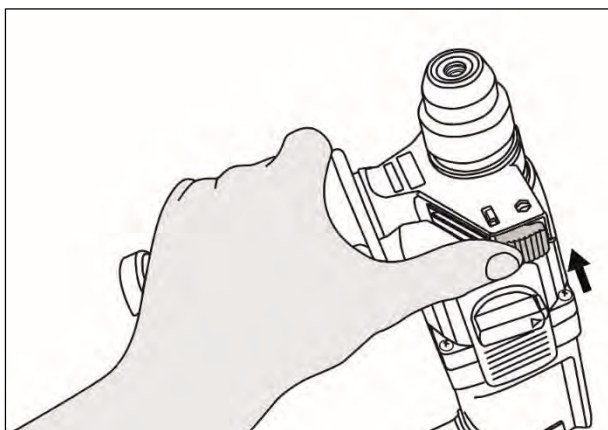


Рис. 3. Нажатие кнопки фиксации ограничителя глубины сверления

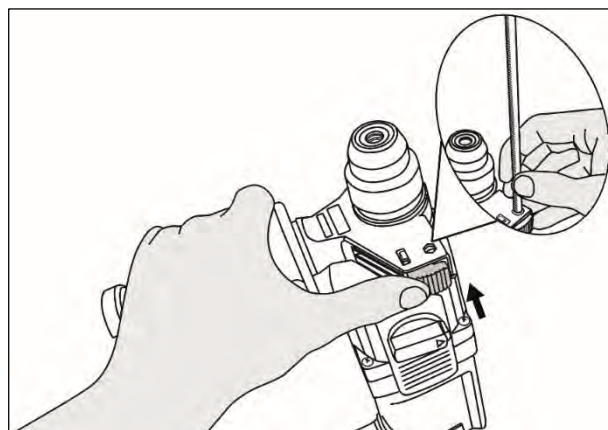


Рис. 4. Установка ограничителя глубины сверления

**7.3** Установите в патрон необходимую для работ оснастку (бур, пика, сверло и пр.), для этого:

- Оттяните юбку патрона
- Вставьте оснастку и отпустите юбку

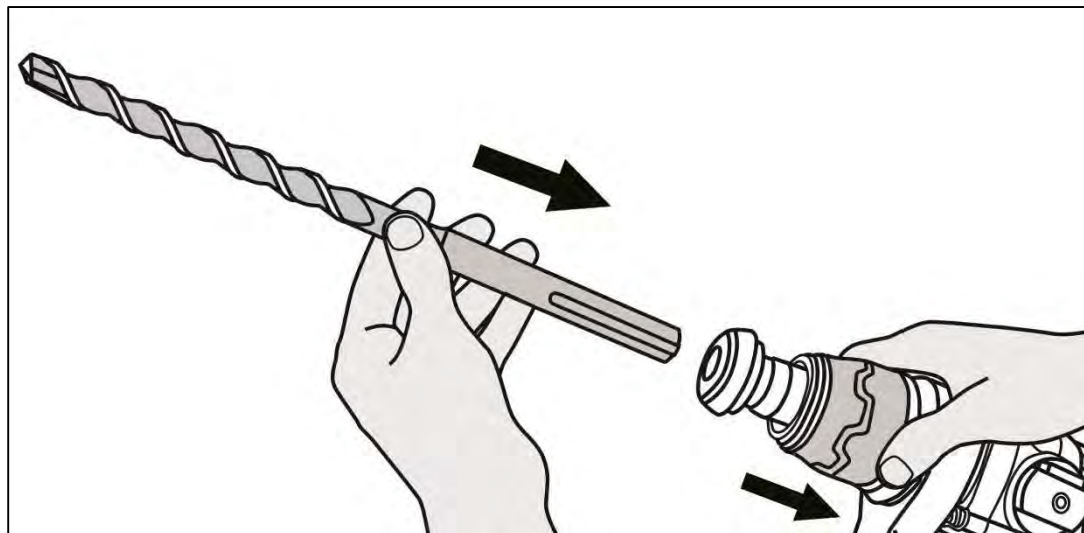


Рис. 5. Оттяжка юбки патрона и установка оснастки

**7.4** Подключите перфоратор к сети 220 вольт

**⚠ ВНИМАНИЕ!**

*Во избежание поломки инструмента и получения травм, необходимо опробовать работу перфоратора на холостом ходу в течение 10-15 секунд (также после замены оснастки)*

**⚠ ВНИМАНИЕ!**

*Перед началом использования перфоратора необходимо осмотреть и убедиться в отсутствии внешних повреждений;*

**⚠ ВНИМАНИЕ!**

*После транспортировки в зимних условиях перед включением выдержать при комнатной температуре до полного высыхания водного конденсата*

## 8. ПРИНЦИП РАБОТЫ

8.1 Установите необходимый режим работы при помощи переключателя режимов работы (см. табл. 2)

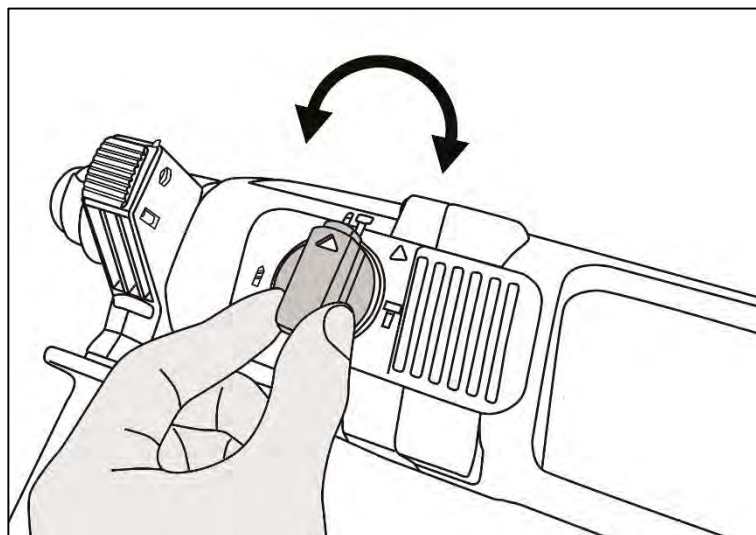


Рис. 6 Переключение режимов работы





	Сверление
	Сверление с ударом (бурение)
	Удар (долбление, штробление)
	Настройка углового положения инструмента

Таблица 2. Режимы работы перфоратора

**8.2** Включение перфоратора осуществляется нажатием на кнопку включения. Скорость вращения патрона и количество ударов в минуту можно установить силой нажатия на кнопку выключателя

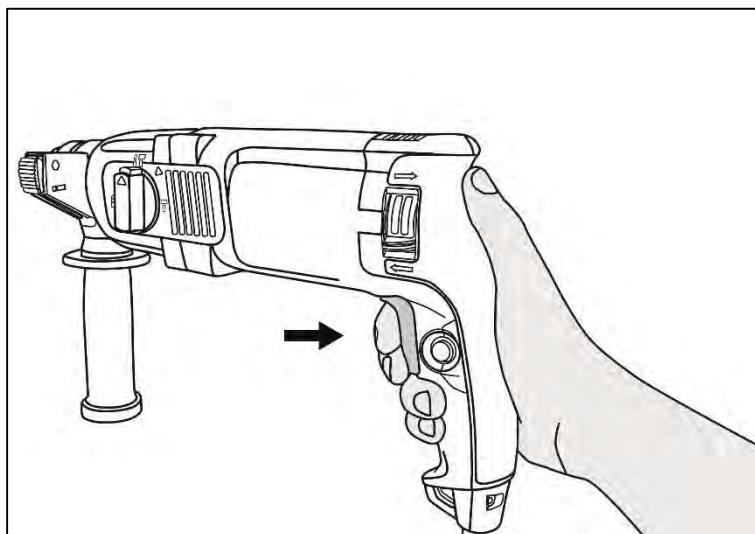


Рис. 7. Включение перфоратора

**! ВНИМАНИЕ!**

*Перед включением инструмента в розетку, всегда проверяйте, что клавиша включения работает надлежащим образом и возвращается в положение «Выкл», если ее отпустить.*

**! ВНИМАНИЕ!**

*После длительного перерыва (особенно при эксплуатации в условиях низких температур), необходимо прогреть перфоратор кратковременной работой на холостом ходу.*

**! ВНИМАНИЕ!**

*Перфоратор снабжен предохранительной муфтой, отключающей вращение инструмента при его заклинивании. Для восстановления функции вращения необходимо освободить инструмент от заклинивания.*

**8.3** При длительном использовании перфоратора, можно заблокировать кнопку включения в положении **«Включено»** при помощи кнопки фиксации включателя.

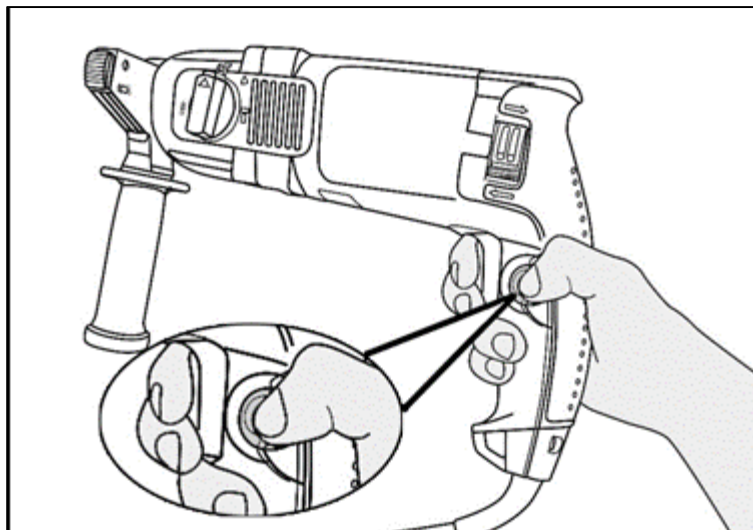


Рис. 8. Нажатие кнопки фиксации включателя

**8.4** Перфоратор имеет возможность изменения направления вращения инструмента (реверс) на противоположное с помощью специального переключателя на корпусе.

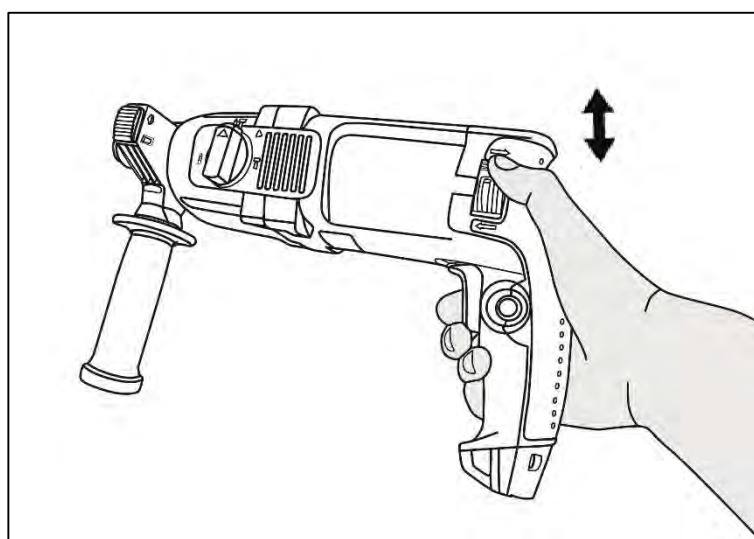


Рис. 9. Переключение реверса



## **ВНИМАНИЕ!**

*Менять положение переключателя стороны вращения инструмента (реверс) можно лишь после полной остановки двигателя.*

**8.5** При необходимости, можно поменять угол положения инструмента, развернув его по оси. Для этого переключатель режимов работы установите в положение «Настройка углового положения инструмента» и поверните инструмент по своей оси до необходимого положения. Затем перевести переключатель режимов в режим «Долбление»

## **9. ОБСЛУЖИВАНИЕ И РЕМОНТ**

Регулярно проверяйте инструмент на предмет механических повреждений/поломок, на общее состояние электроинструмента, которое может влиять на его работу.

Ремонт электроинструмента должен осуществляться только квалифицированным персоналом уполномоченных сервисных центров.

Обслуживание, выполненное неквалифицированным персоналом, может стать причиной поломки инструмента и причинения травм.

## **10. ХРАНЕНИЕ И УТИЛИЗАЦИЯ**

По окончании работы необходимо:

Очистить машину и дополнительные принадлежности от грязи;

Обеспечить хранение инструмента при температуре окружающей среды от +1°C до +35°C и относительной влажности воздуха не более 80%;

При длительном хранении смажьте патрон маслом.

Машина, отслужившая свой срок и не подлежащая восстановлению, должна утилизироваться согласно нормам, действующим в стране эксплуатации.

В других обстоятельствах:

- Не выбрасывайте машину вместе с бытовым мусором;
- Рекомендуется обращаться в специализированные пункты вторичной переработки сырья.

## **11. ГАРАНТИЙНЫЕ ОБЯЗАТЕЛЬСТВА**

Высокое качество электроинструмента РЕСАНТА дает нам



возможность предоставить нашим покупателям расширенную 5-летнюю гарантию на электроинструмент РЕСАНТА. Данная гарантия не ограничивает право покупателя на претензии, вытекающие из договора купли-продажи, а также не ограничивает законные права потребителей.

Мы предоставляем гарантию на инструмент РЕСАНТА на следующих условиях:

1. Гарантия предоставляется в соответствии с нижеперечисленными условиями (п. 2–5) путем бесплатного устранения недостатков инструмента в течение установленного гарантийного срока, которые вызваны дефектами материала или изготовления.

2. Гарантийный срок начинается со дня покупки инструмента первым владельцем.

### **ОСНОВНАЯ ГАРАНТИЯ**

Гарантийный срок составляет 24 месяца со дня продажи только при безусловно бытовом использовании инструмента для личных нужд.

### **РАСШИРЕННАЯ ГАРАНТИЯ**

Даная гарантия действует только для физических лиц.

Для всего электроинструмента РЕСАНТА гарантийный срок продлевается до 60 месяцев при условии только бытового применения.

Для получения расширенной гарантии владелец обязан зарегистрировать инструмент на сайте компании РЕСАНТА в течение 1 месяца с момента покупки. Регистрация осуществляется только на сайте [www.resanta.ru](http://www.resanta.ru). Подтверждением участия в программе расширенной гарантии конкретного инструмента и его корректной регистрации является распечатанный регистрационный сертификат. Регистрация возможна только после подтверждения покупателем согласия на сохранение личных данных, запрашиваемых в процессе регистрации.

- Расширенная гарантия действует только при наличии оригиналов товарного и кассового чека на изделие.

- Сертификат является именованным. Он распространяется только для лица, указанного в сертификате.

- Гарантийные сертификаты действительны для конкретных изделий. Любой купленный инструмент подлежит отдельной регистрации.

- Серийный номер на изделии должен совпадать с серийным номером в паспорте на данное изделие.

- В гарантийном случае в авторизованный сервисный центр компании необходимо представить оригиналы следующих документов: сертификат вместе с паспортом на изделие с заполненным гарантийным талоном, а также, товарным и кассовым чеком. Даты в гарантийном талоне, кассовом и товарном чеках должны совпадать.

- Полученный сертификат является гарантией предоставления услуг сервисного обслуживания во всех сервисных центрах РЕСАНТА на территории Российской Федерации и Казахстана. Перечень сервисных центров указан в паспорте на изделие.

### 3. Гарантия не распространяется на:

- Принадлежности, входящие в комплект поставки.
- Детали, подверженные рабочему и другим видам естественного износа, а также на неисправности инструмента, вызванные этим износом.
- Неисправности инструмента, вызванные несоблюдением инструкций по эксплуатации или возникшие вследствие использования инструмента не по назначению, при ненормальных условиях окружающей среды, ненадлежащих производственных условиях, а также вследствие перегрузок или недостаточного, ненадлежащего технического обслуживания или ухода. К безусловным признакам перегрузки изделия относятся, помимо прочих: появление цветов побежалости, одновременный выход из строя ротора и статора, деформация или оплавление деталей и узлов изделия, потемнение или обугливание проводов электродвигателя под воздействием высокой температуры.
- Изделия, используемые в условиях высокой интенсивности работ и сверхтяжелых нагрузок.
- Профилактическое и техническое обслуживание инструмента, например, смазку, промывку.
- Неисправности инструмента, возникшие вследствие использования принадлежностей, сопутствующих и запасных частей, которые не являются оригинальными принадлежностями/частями РЕСАНТА.
- Механические повреждения (трещины, сколы и т.д.) и повреждения, вызванные воздействием агрессивных сред, высокой влажности и высоких температур, попаданием инородных предметов в вентиляционные отверстия электроинструмента, а также повреждения, наступившие вследствие коррозии металлических частей и неправильного хранения.
- Принадлежности, быстроизнашивающиеся части и расходные материалы, вышедшие из строя вследствие естественного износа, такие как: приводные ремни, стволы, направляющие ролики, защитные кожухи, цанги, патроны, подошвы, пильные цепи, пильные шины, звездочки, шины, угольные щетки, ножи, пилки, абразивы, сверла, буры, лески и т.п.
- Инструмент, в конструкцию которого были внесены изменения или дополнения.
- Незначительное отклонение от заявленных свойств инструмента, не влияющее на его ценность и возможность использования по назначению.

4. Устранение неисправностей, признанных нами как гарантийный случай, осуществляется на выбор компании РЕСАНТА посредством ремонта или замены неисправного инструмента на новый (возможно, на модель следующего поколения). Замененные инструменты и детали переходят в собственность компании.

5. После гарантийного ремонта срок гарантии инструмента не продлевается и не возобновляется.

**ДОРОГОЙ ПОКУПАТЕЛЬ!**

Мы выражаем Вам огромную признательность за Ваш выбор. Мы делаем все возможное, чтобы данное изделие удовлетворяло Вашим запросам, а качество соответствовало лучшим мировым образцам.

Компания “РЕСАНТА” устанавливает официальный срок службы на перфоратор 5 лет, при условии соблюдения правил эксплуатации.

При покупке изделия требуйте проверки его комплектации, внешнего вида и правильного заполнения гарантийного талона в Вашем присутствии.

В случае возникновения неисправностей не пытайтесь самостоятельно ремонтировать изделие, т.к. это опасно и приводит к утрате гарантии.

Все пожелания по качеству товара присылайте по адресу [idea@resanta.ru](mailto:idea@resanta.ru)

## 12. ГАРАНТИЙНЫЙ ТАЛОН

Перфоратор \_\_\_\_\_

зав № \_\_\_\_\_

Модель \_\_\_\_\_

Дата продажи - \_\_\_\_\_

Наименование и адрес торговой организации \_\_\_\_\_

м.п.

С правилами эксплуатации и условиями гарантии ознакомлен. Продукция получена в полной комплектации. Претензий к внешнему виду не имею.

---

ФИО и подпись покупателя

ГАРАНТИЙНЫЙ ТАЛОН	ГАРАНТИЙНЫЙ ТАЛОН	ГАРАНТИЙНЫЙ ТАЛОН
Описание дефекта, № прибора	Описание дефекта, № прибора	Описание дефекта, № прибора
_____	_____	_____
_____	_____	_____
_____	_____	_____
_____	_____	_____
_____	_____	_____
_____	_____	_____
_____	_____	_____
_____	_____	_____
_____	_____	_____
<b>М.П.</b>	<b>М.П.</b>	<b>М.П.</b>
_____	_____	_____
_____	_____	_____

### 13. СЕРВИСНЫЕ ЦЕНТРЫ

- **Абакан**, Молодежный квартал, 12/а, тел.: 8 (3902) 26-30-10, +7 908 326-30-10
- **Астрахань**, ул. Рыбинская, д.11, тел.: 8 (8512) 42-93-77.

- **Армавир**, ул. Карла Либкнехта, д.68/5, тел.: +7 962 855-40-18.
- **Архангельск**, Окружное шоссе, д.6, тел.: 8 (8182) 42-05-10.
- **Барнаул**, пр. Базовый, д.7, тел: 8 (3852) 57-09-55, 50-53-48.
- **Белгород**, ул. Константина Заслонова, д. 92, тел: 8 (4722) 217-585.
- **Благовещенск**, ул. Раздольная 27, тел. 8 914 601 0007.
- **Братск**, Пром.зона БЛПК, п 27030101, офис 26, тел: +7 914 939-23-72.
- **Брянск**, ул. 2-ая Почепская, д. 34А, тел: 8 (4832) 58-01-73.
- **Великий Новгород**, ул. 3-я Сенная, д.2А, тел: 8 (8162) 940-035.
- **Владивосток**, ул. Снеговая, д.119, тел: +7 904 624-03-29.
- **Владимир**, ул. Гастелло, д.8 А, тел: 8 (4922) 77-91-31, 8 (4922) 44-40-84.
- **Волгоград**, проспект Ленина д.69 "А" первый этаж, тел.: 8 (8442) 78-01-68 (доб.2 - сервис).
- **Вологда**, ул. Гончарная 4А; т.+7 981 507-24-12.
- **Воронеж**, ул. Электросигнальная, д.17, тел: 8 (473) 261-10-34.
- **Дзержинск**, ул. Красноармейская, д.15е, оф.21 тел: 8 (8313) 39-79-89.
- **Екатеринбург**, ул. Бисертская, 145, офис 6, тел.: 8 (343) 384-57-25.
- **Иваново**, ул. Спартака, д.13., тел 8 (4932) 77-41-11.
- **Иркутск**, ул. Тракторная, д.28, тел: +7 908 660-41-57 (сервис), 8 (3952) 70-71-62.
- **Йошкар-Ола**, ул. Красноармейская слобода, д. 59, тел. 8(967)753-48-74.
- **Казань**, ул. Поперечно-Авангардная, д.15, тел: 8 (843) 206-03-65.
- **Калининград**, ул. Ялтинская, д. 129, тел: 8 (4012) 71-95-04.
- **Калуга**, пер. Сельский, д.2А, тел: 8 (4842) 92-23-76.
- **Кемерово**, ул. Радищева, д.2/3, тел: 8 (3842) 65-02-69.
- **Киров**, ул. Потребкооперации, д.17, тел: 8 (8332) 21-42-71, 21-71-41.
- **Кострома**, ул. Костромская, д. 101, тел: 8 (4942) 46-73-76.
- **Краснодар**, ул. Грибоедова, д.4, литер "Ю", тел: +7 989 198-54-35.
- **Красноярск**, ул. Северное шоссе, 7а, тел: 8 (391) 293-56-69.
- **Курган**, ул. Омская, д.171Б, тел: 8 (3522) 630-925, 630-924.
- **Курск**, ул. 50 лет Октября,д.126 А. Тел.: 8 (4712) 36-04-46, 8 (4712) 77-13-63.
- **Липецк**, ул. Боевой проезд, д.5, тел: 8(4742) 52-26-97.
- **Магнитогорск**, ул. Рабочая, д.109, стр. 2, тел.: +7 919 342-82-12.
- **Москва**, ул. Нагатинская, д.16 Б, тел: 8 (499) 584-44-90.
- **Москва**, Ильменский проезд, д. 9А, стр. 1, тел.: 8 (495) 968-85-70.
- **Москва**, Сигнальный проезд 16, строение 3, корпус 4, офис 105, тел.: +7 906 066-03-46.
- **Москва**, ул. Никопольская, д.6, стр.2, тел.: 8 (495) 646-41-41, +7 926 111-27-31.
- **Мурманск**, ул. Домостроительная, д. 21/2, тел.: +7 960 020-46-59, +7 960 020-46-83.
- **Набережные Челны**, Мензелинский тракт, д.52, склад 6 тел 8 (8552) 250-222.
- **Нижний Новгород**, ул. Вятская, д.41, тел: 8 (831) 429-05-65 доб.2.
- **Нижний Тагил**, ул. Индустриальная, д.35, стр.1, тел.: 8 (3435) 96-37-60.
- **Новокузнецк**, ул. Щорса, д.15, тел: 8 (3843) 20-49-31.
- **Новосибирск**, ул. Даргомыжского, д.13, этаж 1, помещение 2 (правое крыло), тел. 8 (383) 373-27-96.
- **Омск**, ул. 20 лет РККА, д.300/3, тел: 8 (3812) 38-18-62, 21-98-18, 21-98-26.
- **Оренбург**, пр. Бр.Коростелевых, д.163, тел: 8 (3532) 48-64-90.
- **Орёл**, пер. Силикатный, д.1, тел: 8 (4862) 44-58-19.
- **Орск**, ул. Союзная, д.3, тел: 8 (3532) 37-62-89.
- **Пенза**, ул. Измайлова, д.17а, тел: 8 (8412) 22-46-79.
- **Пермь**, ул. Левченко, д.1, лит.Л тел.: 8 (342) 254-40-78.
- **Петрозаводск**, район Северная Промзона, ул. Заводская, д. 10 А, тел.: 8 (812) 309-87-08.
- **Псков**, ул. Леона Поземского, д.110, тел.: 8 (8112) 700-181.

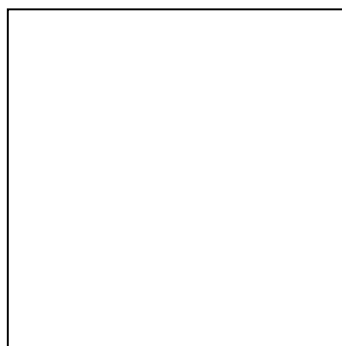
- **Пятигорск**, Черкесское шоссе, д.6, тел: +7 968 279-279-1, 8 (8652) 20-58-50.
- **Ростов-на-Дону**, ул. Вавилова, д.62Г, склад №11, тел: +7 928 279-82-34, 8 (863) 310-89-82.
- **Рязань**, ул. Зубковой, д. 8а (завод Точинвест), 3 этаж, офис 6, тел.: 8 (4912) 30-13-22.
- **Самара**, ул. Авиационная, д.1 лит.А, офис 45, тел: 8 (846) 207-39-08, 8 (846) 276-33-05.
- **Санкт-Петербург**, ул.Минеральная, д. 31, лит В, тел: 8 (812) 384-66-37.
- **Санкт-Петербург**, ул. Автобусная, д. 6В, тел: 8 (812) 309-73-78.
- **Саранск**, ул. Пролетарская, д.130А, база Комбината "Сура", тел.: 8 (8342) 22-36-37
- **Саратов**, ул. Пензенская, д. 2, тел: 8 (8452) 49-11-79.
- **Симферополь**, ул. Балаклавская, д.68, тел: +7 978 091-19-58.
- **Смоленск**, Краснинское шоссе, д.35Г, 1 этаж, тел: 8 (4812) 29-46-99.
- **Сочи**, ул. Гастелло, д.23А, тел: 8 (862) 226-57-45.
- **Ставрополь**, ул. Коломийцева, д. 46, тел.: +7 961 455-04-64, 8 (8652) 500-727, 500-726.
- **Стерлитамак**, ул. Западная, д.18, литер А тел.: 8 (3472) 294-410.
- **Сургут**, ул. Базовая, д. 5, тел.: 8 (3462) 758-231, доб.1-офис, доб.2-сервис.
- **Тамбов**, проезд Монтажников, д.2Г, тел: 8 (4752) 42-98-98, +7 964 130-85-73.
- **Тверь**, пр-т. 50 лет Октября, д.156, тел: 8 (4822) 35-17-40.
- **Томск**, ул. Добролюбова, д.10, стр.3 тел: +7 952 801-05-17.
- **Тольятти**, ул. Коммунальная, д.23, стр.2 тел: 8 (8482) 651-205.
- **Тула**, Ханинский проезд, д. 25, тел: 8 (4872) 38-53-44 / 37-67-45.
- **Тюмень**, ул. Судостроителей, д.16, тел: 8 (3452) 69-62-20.
- **Удмуртская Республика**, Завьяловский р-н, д. Пирогово, ул. Торговая, д.12, тел: 8 (3412) 57-60-21 / 26-03-15.
- **Улан-Удэ**, ул.502км. д.160 оф 14. Тел. 8(3012) 20-42-87.
- **Ульяновск**, ул. Урицкого, д.25/1, склад №2, тел: 8 (8422) 27-06-30, 27-06-31.
- **Уфа**, ул. Кузнецовский затон, д.20, тел.: 8 (347) 246-28-43 (сервисный центр); 8 (347) 214-53-59 (офис).
- **Хабаровск**, ул. Индустриальная, д. 8а, тел:8 (4212) 79-41-73.
- **Чебоксары**, Базовый проезд, д.15, тел: 8 (8352) 35-53-83, 21-41-75.
- **Челябинск**, ул. Морская, д.6, тел: 8 (351) 222-43-15, 222-43-16.
- **Череповец**, ул. Архангельская, д. 47, склад №10, тел: +7 911 517-87-92.
- **Шахты**, Ростовская область, пер. Сквозной, д. 86а, тел. +7 909 406-63-11.
- **Ярославль**, Пр-кт Октября, д.87а, тел: 8 (4852) 66-32-20, 8 (4852) 67-20-32.
- **Казахстан, г. Алматы**, Илийский тракт, 29, тел: (727) 225 47 45, 225 47 46.
- **Казахстан, г. Астана**, ул. Циолковского 4, склад 8а, тел +7 (771) 754 02 45.
- **Казахстан, г. Караганда**, ул. Молокова 102, тел: +7 (707) 469 80 56.
- **Казахстан, г. Шымкент**, ул. Толе би 26, корп.1, офис 206 тел: (7252) 53-72-67.

**Полный актуальный список сервисных центров Вы так же можете  
посмотреть на сайте [www.resanta.ru](http://www.resanta.ru)**









Изготовитель (импортер):  
«ТЕК Техник унд Энтвинклунг»  
Адрес: Зюдштрассе, 14, Базель, Швейцария  
Сделано в КНР  
Ред. 1