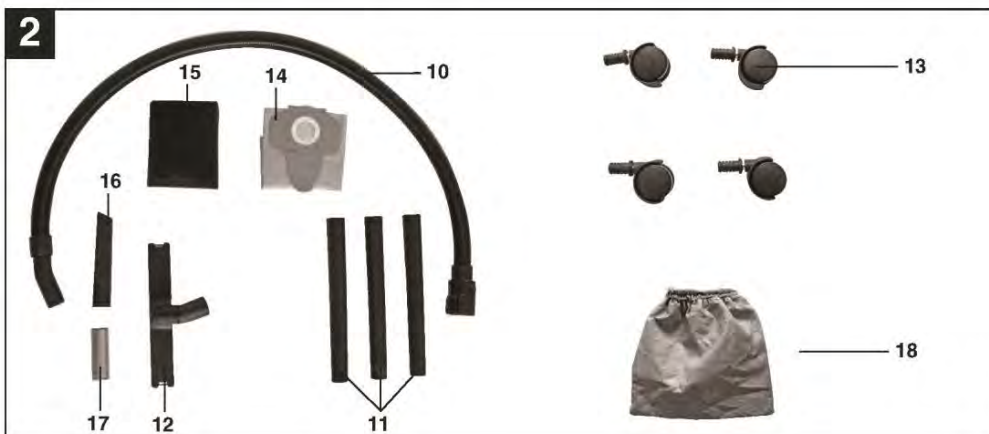
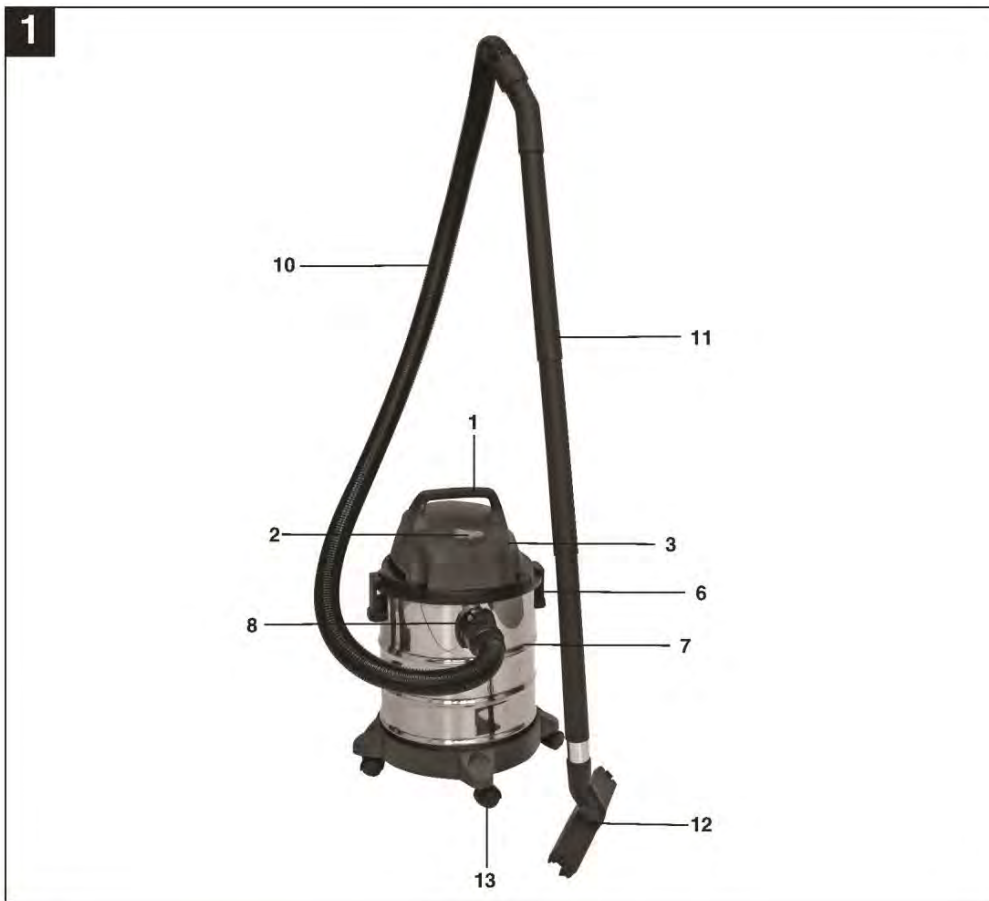


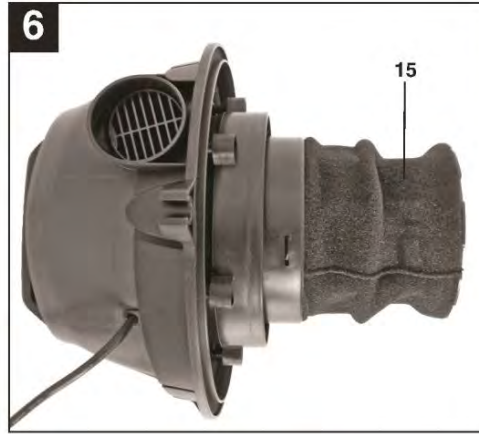
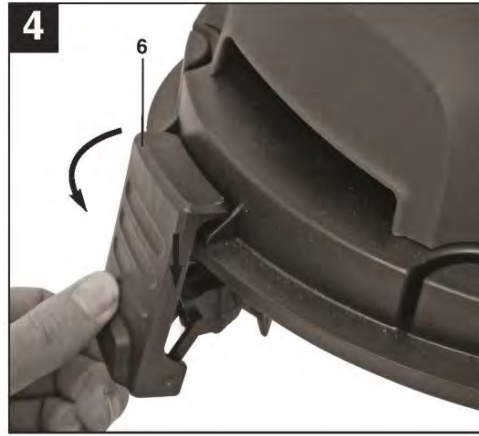

Einhell®
TH-VC 1820 S

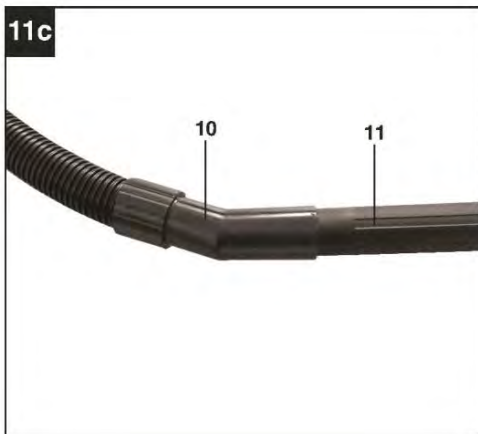
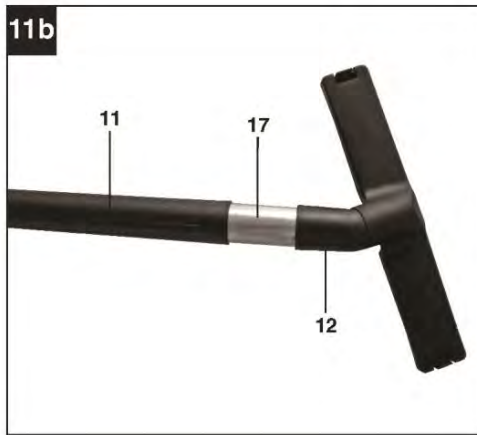
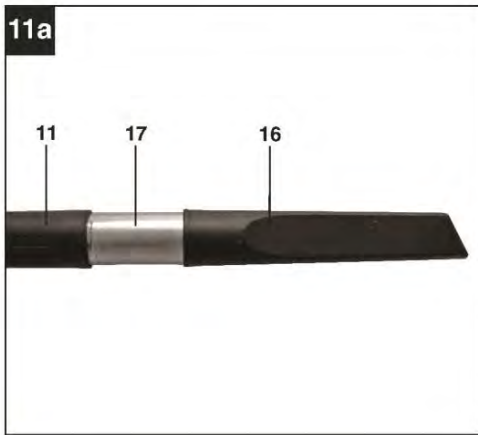
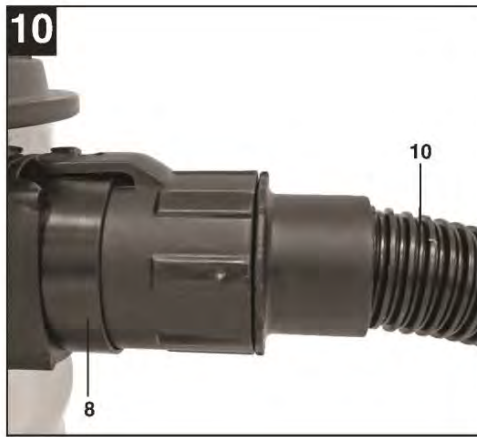
-  **Originalbetriebsanleitung**
Nass- Trockensauger
-  **Оригинальное руководство по эксплуатации**
Пылесос для влажной и сухой уборки
-  **Mode d'emploi d'origine**
Aspirateur eau et poussières
-  **Istruzioni per l'uso originali**
Aspiratutto
-  **Original betjeningsvejledning**
Våd-/tørsuger
-  **Original-bruksanvisning**
Våt- och torrsugare
-  **Originalne upute za uporabu**
Usisavač za mokro/suho čišćenje
-  **Originalna uputstva za upotrebu**
Usisač za mokro/suvo čišćenje
-  **Originální návod k obsluze**
Vysavač pro vysávání zamokra /
zasucha
-  **Originálny návod na obsluhu**
Mokro-suchý vysávač





2







RUS

Содержание

1. Информация по технике безопасности
2. Общая схема и комплект поставки
3. Целевое использование
4. Технические данные
5. Перед запуском оборудования
6. Эксплуатация
7. Очистка, техническое обслуживание и заказ запасных частей
8. Замена силового кабеля
9. Утилизация и переработка
10. Хранение



Важно!

Во избежание получения травм и повреждения устройства, при использовании оборудования необходимо соблюдать определенные меры предосторожности. Пожалуйста, внимательно изучите инструкцию по эксплуатации и информацию по безопасности.

Храните данное руководство в безопасном месте таким образом, чтобы содержащаяся в нем информация была доступна в любое время. В случае передачи оборудования другому лицу, также предоставляйте данное руководство и информацию по технике безопасности. Наша компания не несет ответственность за причинение ущерба или несчастные случаи, произошедшие в результате невыполнения данных инструкций и пренебрежения информацией по технике безопасности.

1. Информация по технике безопасности

Внимание!

Ознакомьтесь с информацией и инструкциями по технике безопасности.

Любые нарушения правил и инструкций по технике безопасности могут привести к поражению электрическим током, возгоранию и/или серьезным травмам.

Храните все правила и инструкции по безопасности в безопасном месте для последующего использования.

- Важно: ознакомьтесь с инструкциями по эксплуатации перед монтажом и первым использованием устройства.
- Убедитесь в том, что напряжение в сети питания совпадает с напряжением, указанным на паспортной табличке.
- Отключите силовую кабель в следующих случаях: когда устройство не используется, перед демонтажем, либо при проведении очистки и обслуживания.
- Не используйте растворители для очистки устройства.
- Не вытаскивайте штепсель из розетки за кабель.
- Не оставляйте работающее устройство без присмотра.
- Храните вдали от детей.
- Убедитесь в том, что силовой кабель не поврежден вследствие наезда, перелома, обрыва, или иным образом.
- Не используйте устройство, если силовой кабель имеет минимальные повреждения.
- При необходимости замены силового кабеля, новый кабель должен соответствовать спецификациям изготовителя.
- Силовой кабель: H 05 VV - F 2 x 0.75 мм²
- Никогда не пылесосьте следующее: горящие спички, тлеющий пепел и окурки, воспламеняющиеся, щелочные, горючие или взрывоопасные вещества, пары или жидкости.
- Устройство не предназначено для уборки пыли, которая является опасной для здоровья.

- Храните устройство в сухом помещении.
- Не используйте устройство с повреждениями.
- Послепродажное обслуживание устройства должны производить уполномоченные специалисты.
- Используйте устройство исключительно по назначению.
- Будьте предельно осторожны при очистке ступенек.
- Используйте только оригинальные приспособления и запчасти.

Оборудование не предназначено для лиц (включая детей) с ограниченными физическими, сенсорными или умственными способностями, а также для людей, не имеющих соответствующего опыта и/или знаний, без надзора лиц, ответственных за их безопасность, а также без получения инструкции от таких лиц о безопасной эксплуатации устройства.

Не оставляйте детей без присмотра вблизи оборудования.

2. Общая схема и комплект поставки

2.1 Схема расположения (Рис. 1-3)

- 1 Ручка
- 2 Кнопка ВКЛ/ВЫКЛ
- 3 Верхняя часть устройства
- 4 Корзина фильтра
- 5 Предохранительный поплавковый клапан
- 6 Фиксирующий крюк
- 7 Контейнер
- 8 Соединитель всасывающего шланга
- 9 Соединитель для выдувания
- 10 Гибкий шланг
- 11 Всасывающая трубка, состоящая из трех частей
- 12 Комбинированная насадка
- 13 Колесики
- 14 Мешок для мусора
- 15 Фильтр из поропласта
- 16 Щелевая насадка
- 17 Переходник
- 18 Дополнительный фильтр
- 19 Крюк для фиксации шнура



RUS

2.2 Комплект поставки

Проверьте комплект поставки товара в соответствии со спецификацией. В случае отсутствия деталей обратитесь в ближайший сервисный центр, либо в ближайший филиал магазина магазин DIY, в котором вы приобрели товар не позднее 5 рабочих дней с момента покупки товара, предъявив действительный чек. Также см. гарантийную таблицу в разделе гарантийных условий в конце инструкции по эксплуатации.

- Снимите упаковку и аккуратно извлеките оборудование.
- Удалите упаковочный материал и все упаковочные и/или транспортировочные скобы (при наличии).
- Проверьте наличие всех компонентов.
- Проверьте оборудование и приспособления на наличие повреждений.
- По возможности сохраняйте упаковку до окончания гарантийного периода.

Важно!

Храните оборудование и упаковочные материалы вдали от детей. Не позволяйте детям играть с пластиковыми пакетами, фольгой или мелкими деталями. Существует опасность заглывания или удушья!

- Ручка
- Всасывающий шланг
- Всасывающая трубка, состоящая из трех частей
- Раздвижная насадка
- 4 колесика
- Фильтр из поропласта
- Переходник
- Крепежный винт для ручки (2x)
- Щелевая насадка
- Оригинальное руководство по эксплуатации

Оборудование поставляется с цепью (z), закрепленной с нижней стороны резервуара. Цепь позволяет избежать статических зарядов при эксплуатации.

3. Целевое использование

Моющий пылесос предназначен для сухой и влажной уборки с помощью соответствующего фильтра. Устройство не должно применяться для уборки горячих, взрывоопасных или вредных веществ.

Оборудование изготовлено исключительно для целевого использования. Любое другое использование является ненадлежащим. За любые повреждения или травмы, связанные с использованием оборудования не по назначению, несет ответственность пользователь/оператор, а не производитель.

Обратите внимание, что оборудование не предназначено для коммерческого, торгового или промышленного применения. При использовании оборудования для коммерческого, торгового или промышленного применения, гарантия аннулируется.

4. Технические данные

Напряжение питающей сети:220-240 В ~ 50 Гц
Питание на входе: 1 250 Вт
Объем контейнера:.....20 л
Вес: 5 кг
Класс защиты II

5. Перед запуском оборудования

5.1 Монтаж устройства

Установка верхней части (Рис. 4).
Верхняя часть устройства (3) крепится к контейнеру с помощью (7) фиксирующего крюка (6). Для демонтажа верхней части устройства (3), откройте фиксирующий крюк (6) и снимите верхнюю часть (3). При установке верхней части устройства (3) убедитесь в том, что фиксирующий крюк (6) закрывается надлежащим образом.

Крепление колес (Рис. 5)

Закрепите колесики (13) в соответствии с Рис. 5.

Крепление ручки (Рис. 8)

Для крепления ручки (1) используйте отвертку.



RUS

Крепление крюка для фиксации шнура (Рис. 12)

Установите крюк для фиксации шнура (19) в соответствующее отверстие. После использования устройства силовой шнур можно намотать на крюк (19) и верхнюю часть (3).

5.2 Установка фильтра

Важно!

Никогда не используйте моющий пылесос без фильтра!

Всегда проверяйте крепление фильтров!

Установка поролонового фильтра (Рис. 6)

Для проведения влажной уборки наденьте фильтр из поропласта (15) на корзину фильтра.

Установка дополнительного фильтра (Рис. 7)

Для сухой уборки используйте дополнительный фильтр (18) из комплекта поставки. Установите дополнительный фильтр таким образом, чтобы воздух засасывался через корзину фильтра (4) без фильтрации.

Монтаж мешка для мусора (Рис. 9)

Для уборки мелкой сухой грязи рекомендуется использовать мешок для мусора (14). Наденьте мешок для мусора (14) на всасывающее отверстие. Мешок для мусора (14) применяется исключительно для сухой уборки. Мешок для мусора упрощает процедуру очистки пылесоса от пыли.

5.3 Установка всасывающего шланга (Рис. 3, 10, 11)

Подключите всасывающий шланг (10) к соответствующему соединению мощного пылесоса в зависимости от применения.

Всасывание

Подключите всасывающий шланг (10) к соответствующему соединителю для всасывающего шланга (8)

Выдувание

Подключите всасывающий шланг (10) к соответствующему соединителю для выдувания (9)

Для удлинения всасывающего шланга (10) используйте один или несколько из 3-х элементов всасывающей трубки (11). Переходник (17) устанавливается между всасывающей трубкой (10) и комбинированной насадкой (12) либо щелевой насадкой (16).

5.4 Всасывающие насадки

Комбинированная насадка (12) с приспособлениями используется для уборки твердых и жидких материалов в помещениях среднего и большого размера. Щелевая насадка (16) специально спроектирована для уборки щелей и краев.

6. Эксплуатация

Важно!

Отключите устройство в случае, если при сухой уборке с выходящим воздухом выходит жидкость или поролон.

6.1 Кнопка ВКЛ/ВЫКЛ (Рис. 1)

Переключатель в положении 0: Выкл

Переключатель в положении I: Вкл

6.2 Сухая уборка

Для сухой уборки используйте мешок для мусора (14) и дополнительный фильтр (18) (см. Рис. 5.2).

Всегда проверяйте надежное крепление фильтров!

6.3 Влажная уборка

Для влажной уборки используйте поролоновый фильтр (15) (см. пункт 5.2).

Всегда проверяйте надежность установки фильтра.

Важно!

При проведении влажной уборки при достижении максимального уровня, поплавковый предохранительный выключатель (5) автоматически отключает мощный пылесос.

Важно!

Моющий пылесос непригоден для уборки горючих жидкостей.

Для влажной уборки используйте поролоновый фильтр из комплекта поставки.

6.4 Выдувание

Подключите всасывающий шланг (10) к соответствующему соединителю (9) мощного пылесоса.



RUS

7. Очистка, техническое обслуживание и заказ запасных частей

Важно!

Перед началом любых работ по очистке, необходимо отключать вилку из розетки питания.

7.1 Очистка

- Все защитные устройства, вентиляционные отверстия и корпус мотора должны быть по возможности очищены от грязи и пыли.
- Рекомендуется очищать оборудование после завершения эксплуатации.

7.2 Очистка верхней части устройства (3)

Оборудование следует регулярно очищать влажной тканью с небольшим количеством жидкого мыла. Не используйте моющие средства или растворители; они могут повредить пластиковые компоненты оборудования.

7.3 Очистка контейнера (7)

В зависимости от степени загрязнения контейнер можно очистить влажной тканью с небольшим количеством жидкого мыла под проточной водой.

7.4 Очистка поролонового фильтра (15)

Очистка поролонового фильтра (15) производится под проточной водой с небольшим количеством жидкого мыла и последующей сушкой.

7.5 Техническое обслуживание

Регулярно, а также перед каждым использованием проверяйте крепление фильтров моющего пылесоса.

7.6. Заказ запасных частей

При заказе запасных частей укажите следующую информацию:

- Модель/тип оборудования
- Артикул оборудования
- Идентификационный номер оборудования
- Номер необходимой запчасти

Обновленную информацию о ценах можно получить на сайте: www.isc-gmbh.info.

8. Замена силового кабеля

Во избежание опасности, при повреждении силового кабеля, его замену должен производить изготовитель, служба гарантийного обслуживания либо надлежащим образом обученный персонал.

9. Утилизация и переработка

Оборудование поставляется в упаковке, предотвращающей повреждения при транспортировке. Сырье, используемое для изготовления упаковки, может перерабатываться либо использоваться повторно. Оборудование и аксессуары изготовлены из различных типов материалов, включая металл и пластмассу. Неисправные компоненты следует утилизировать как специальные отходы. Проконсультируйтесь у регионального дилера или в соответствующих органах.

10. Хранение

Храните оборудование и аксессуары в местах, недоступных для детей, в прохладном и сухом месте при температуре выше нуля. Идеальная температура хранения - от 5 до 30 °C. Электроинструмент следует хранить в заводской упаковке.



Гарантийные положения

Компания iSC GmbH или магазин DIY, в котором вы совершали покупку, предоставляет гарантию на устранение неисправностей или замену оборудования в соответствии с нижеприведенными положениями. Национальные гарантийные рекламации не принимаются.

Категория	Пример	Гарантия
Дефект материала или изготовления		24 месяца
Изнашиваемые детали*	Комбинированная насадка, щелевая насадка, насадка для обивки, переходник для электроинструмента, и т.д.	6 месяцев
Расходные материалы*	Гофрированный фильтр, поролоновый фильтр, мешок для мусора, дополнительный фильтр, и т.д.	Гарантия применяется только в случае обнаружения дефекта непосредственно после покупки (в течение 24 часов после покупки / даты на чеке)
Отсутствующие детали		5 рабочих дней

* Не обязательно входит в комплект поставки!

На расходные материалы, быстроизнашиваемые и отсутствующие детали компания iSC GmbH предоставляет гарантию на устранение дефектов или поставку новых деталей в случае уведомления о возникших дефектах в течение 24 часов (для расходных материалов), 5 рабочих дней (для отсутствующих деталей) либо 6 месяцев (для быстроизнашиваемых деталей) после покупки; дата покупки указана в чеке.

В случае наличия дефектов, связанных с материалом или изготовлением, пожалуйста, предоставьте оборудование с надлежащим образом заполненной гарантийной картой. Очень важно предоставить точное описание дефекта.

Для этого необходимо ответить на следующие вопросы:

- Работало ли оборудование, либо было неисправно с самого начала?
- Заметили ли вы какие-либо неисправности (признаки или дефекты) до поломки?
- Какую, по вашему мнению, неисправность имеет оборудование (основной признак)?
Опишите неисправность.