

ЗАМОК ВРЕЗНОЙ

с ручками на планке серии 14xx

APECS®

Назначение и общие характеристики

Замок врезной серии 14xx предназначен для запираения левых и правых дверей, открывающихся как внутрь, так и наружу. Посадочные размеры данной модели полностью идентичны посадочным размерам замка врезного дискового ЗВД-4 (ШО-25) производства завода «Автоматических линий» г.Барановичи. Замок рекомендуется устанавливать в жилых помещениях на деревянные и металлические двери толщиной не более 60 мм. Цвет и модель ручек указаны на упаковке.

Комплектность поставки

- | | |
|---|-------|
| 1. Корпус замка | 1 шт. |
| 2. Ручки на планке | 2 шт. |
| 3. Квадрат | 1 шт. |
| 4. Винт стяжной с втулкой | 4 шт. |
| 5. Винт крепления цилиндрического механизма | 1 шт. |
| 6. Комплект крепежа | 1 шт. |

Замок может быть доукомплектован ответной планкой APECS BP-1425 (приобретается отдельно).

2. Определите место установки замка и нанесите разметку в соответствии с размерами замка (Рис.3)

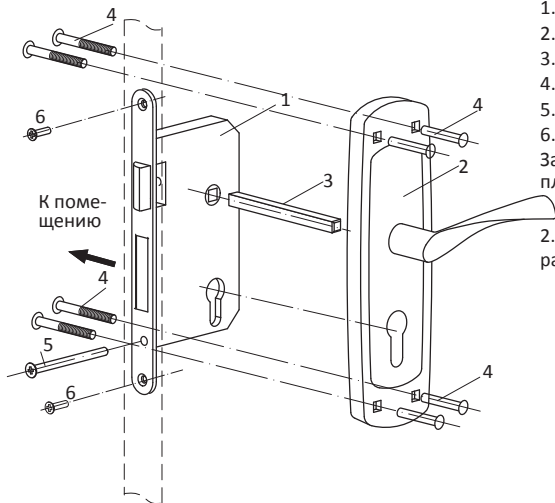


Рис. 1

Инструкция по установке

1. Перед установкой замка убедитесь, что скос защелки направлен в сторону закрывания двери. Чтобы переставить защелку (Рис. 2), приподнимите фиксирующий флажок (А) и освободите защелку. Поверните ее в необходимую сторону и верните в исходную позицию. Фиксация произойдет автоматически.

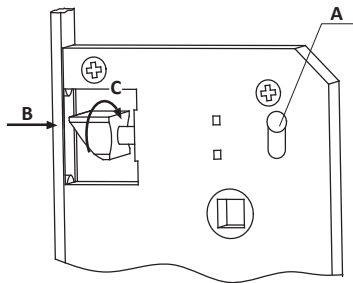


Рис. 2

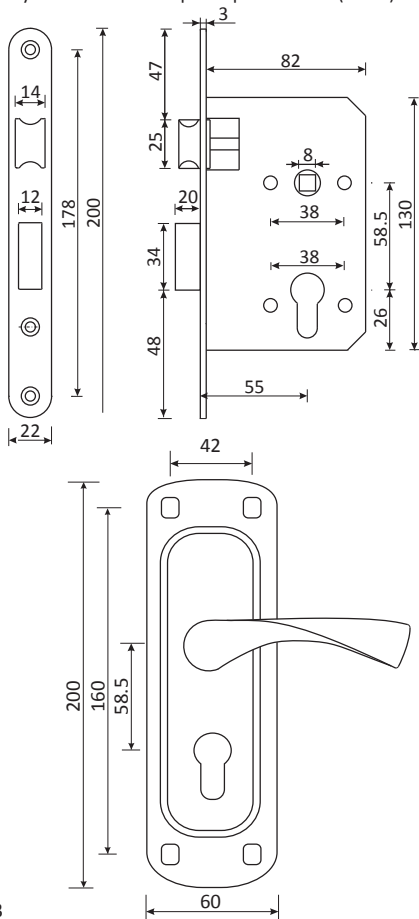


Рис. 3

3. В двери выберите паз под корпус замка и лицевую планку, затем отверстия под цилиндрический механизм и квадрат под ручки. Установите корпус замка в дверь и закрепите его саморезами (Рис. 4).

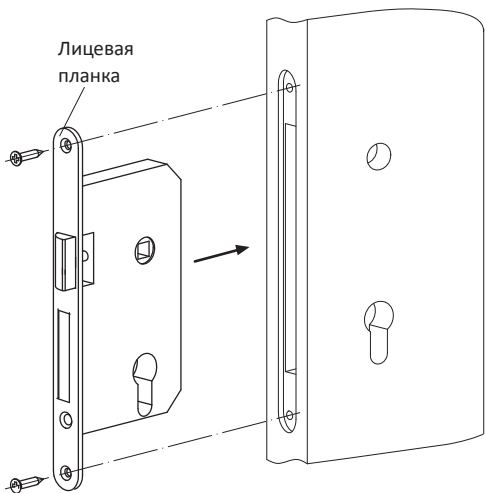


Рис. 4

Все изображения ручек и планок в паспорте унифицированы и могут отличаться от внешнего вида реальных изделий. Подробное изображение представлено на стикере на упаковке изделия.

Изготовитель оставляет за собой право без предварительного уведомления вносить изменения в конструкцию, технические характеристики, внешний вид и комплектность товара, не изменяющие его потребительских свойств.

Условия эксплуатации — не использовать для чистки абразивные материалы и растворители.

Гарантийный срок — 5 лет с даты продажи. В случае неисправности изделие подлежит замене по месту его приобретения в пределах гарантийного срока. Гарантия не распространяется на механические повреждения, повреждения, вызванные воздействием абразивных материалов, растворителей, химических средств, а также, другие дефекты, вызванные неправильной эксплуатацией, установкой, транспортировкой изделия или естественным износом.

Изготовитель: «АПЕКС КО., ЛТД», КНР, 100025, г. Пекин, р-н Чаоян, ул. Баличжунан Сили, д. 100, Чжубан 2000, корп. 1, Восточная секция, 602. «APECS CO., LTD», Room 602, East side, No. 1 Zhubang 2000, No. 100, Balizhuang Xili, Chaoyang District, Beijing, PRC, 100025.

Импортер и представитель на территории РФ: ООО «АПЕКС СЕКЬЮРИТИ», 108803, г. Москва, п. Сосенское, д. Сосенки, ул. Сосновая, д. 1Б, этаж 7, офис 715-727. marketing@apecs.com.

Замок сертифицирован в системе ГОСТ Р Госстандарта России. ГОСТ 5089—2011, ГОСТ 538-2014, ГОСТ Р 52852-2006

4. Установите ручки на планке:

Установите квадрат в замок. Установите ручку на планке на квадрат (Рис. 5).

По установленной ручке отметьте на дверном полотне место отверстий под стяжные винты. Снимите ручку. Просверлите четыре сквозных отверстия в дверном полотне под стяжные винты.

Раскрутите стяжные винты. Возьмите ручку, вставьте стяжные втулки в отверстия на планке ручки. Установите ручку на квадрат. Установите вторую часть ручки на квадрат с другой стороны двери. Вставьте стяжные винты в отверстия на планке ручки и вкрутите их в стяжные втулки, используя отвертку.

Поочередно снаружи и изнутри помещения проверьте работоспособность замка.

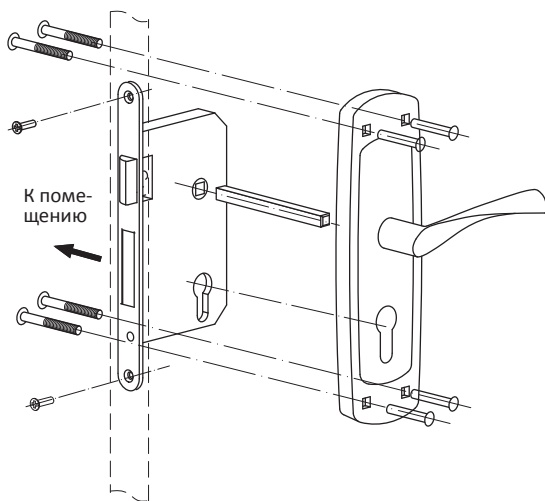


Рис. 5