

# РЕСАНТА

## ПАСПОРТ

### Конвектор электрический



## Серия ОК

ОК-500

ОК-1000

ОК-1500

ОК-1600

ОК-1700

ОК-2000

ОК-2500

ОК-1000CH

ОК-1500CH

ОК-2000CH

ОК-2500CH

ОК-500С

ОК-1000С

ОК-1500С

ОК-2000С



Напишите нам Ваше  
мнение о товаре!

Напишите! [idea@resanta.ru](mailto:idea@resanta.ru)

[www.resanta.ru](http://www.resanta.ru)



## **УВАЖАЕМЫЙ ПОКУПАТЕЛЬ!**

Компания «Ресанта» поздравляет Вас с приобретением данного продукта. Наша компания гарантирует высокое качество и безупречное функционирование приобретенного вами изделия, при соблюдении правил его эксплуатации.

**Оглавление**

1. ОБЩИЕ СВЕДЕНИЯ.....	5
2. ПРАВИЛА БЕЗОПАСНОСТИ.....	5
3. КОМПЛЕКТНОСТЬ .....	8
4. ОБЩИЙ ВИД УСТРОЙСТВА .....	8
5. ТЕХНИЧЕСКИЕ ХАРАКТЕРИСТИКИ.....	9
6. ПОДГОТОВКА К РАБОТЕ И ПОРЯДОК РАБОТЫ .....	9
6.1 Устройство и принцип работы.....	9
6.2 Установка конвектора на стену.....	10
6.3 Установка опор на конвектор .....	11
6.4 Подключение к электрической сети .....	12
6.5 Эксплуатация .....	12
7. ТЕХНИЧЕСКОЕ ОБСЛУЖИВАНИЕ .....	13
8. ВОЗМОЖНЫЕ НЕИСПРАВНОСТИ И СПОСОБЫ ИХ УСТРАНЕНИЯ ..	13
9. ТРАНСПОРТИРОВАНИЕ, ХРАНЕНИЕ И УТИЛИЗАЦИЯ.....	14
10. ГАРАНТИИ ИЗГОТОВИТЕЛЯ.....	14
11. ГАРАНТИЙНЫЙ ТАЛОН .....	16
12. СЕРВИСНЫЕ ЦЕНТРЫ.....	17

## 1. ОБЩИЕ СВЕДЕНИЯ.

Данный паспорт технического устройства является справочным материалом, в котором описываются основные элементы управления изделием.



### **Внимание!**

*Перед использованием данного устройства обязательно прочтите инструкцию.*

Представленная документация содержит минимально необходимые сведения для применения изделия. Предприятие-изготовитель вправе вносить в конструкцию усовершенствования, не изменяющие правила и условия эксплуатации, без отражения их в эксплуатационной документации. Дата производства отражена в серийном номере устройства в формате ггмм с 16 по 19 символы.

Правила реализации продукции определяются предприятиями розничной торговли в соответствии с требованиями действующего законодательства.

Конвектор - отопительный прибор, в котором тепло от нагревательного элемента передается в отапливаемое помещение в процессе естественной конвекции.



### **Внимание!**

*При несоблюдении инструкций по безопасности и инструкций по эксплуатации данного оборудования фирма-производитель снимает с себя ответственность за несчастные случаи и повреждения, нанесенные людям, а также за ущерб оборудованию и помещениям.*

## 2. ПРАВИЛА БЕЗОПАСНОСТИ

При использовании конвектора, необходимо соблюдать ряд мер предосторожности. Неправильная эксплуатация в силу игнорирования мер предосторожности может привести к причинению вреда здоровью пользователя и других людей, а также нанесения ущерба их имуществу.

1. Прочтите все инструкции перед использованием конвектора.
2. Конвектор при работе нагревается до высокой температуры. Чтобы избежать ожогов, не прикасайтесь руками и другими частями тела к горячим поверхностям прибора.
3. Прибор должен располагаться вдали от легковоспламеняющихся и легкодеформируемых объектов.
4. Удостоверьтесь, что корпус прибора и его нагревательный элемент остыли, прежде чем прибор будет демонтирован и уложен в упаковку для длительного хранения.

5. Когда прибор не используется долгое время, храните его в сухом прохладном месте в заводской картонной упаковке.

6. **НЕ НАКРЫВАЙТЕ ПРИБОР**, когда он работает. Не сушите на нём одежду и любые другие ткани и материалы. Это может привести к его перегреву, выходу из строя или причинить значительный ущерб Вам и/или вашему имуществу.

**Внимание!**

*Производитель рассматривает выход из строя конвектора вследствие его накрывания, как не гарантийный случай.*

7. Периодически наблюдайте за правильностью и безопасностью работы прибора. Если неподалеку от прибора находятся дети, внимательно следите за тем, чтобы дети не прикасались к прибору руками.

8. Всегда отключайте конвектор от электрической сети, когда он не используется.

9. Прибор оснащен евровилкой с контактом заземления. Вилка должна подходить к стандартной евророзетке и входить в нее без особых усилий. Если вилка не входит в розетку или входит туго, переверните ее по вертикали на 180 градусов и повторите попытку. Если и после этого вы не можете легко вставить вилку в розетку, вызовите электрика, для замены розетки. Никогда не используйте прибор, если вилка вставлена в розетку не до конца.

10. Электрическая розетка должна быть заземлена.

11. Регулярно проверяйте, что электрическая вилка плотно подключена к розетке. Если вилка сильно нагревается во время работы, замените розетку. Это должен делать специалист.

12. Никогда не подключайте прибор к электросети, если его поверхность влажная (мокрая). Избегайте попадания жидкостей внутрь прибора.

13. Никогда не используйте прибор в ситуации, когда он может соприкоснуться с водой.

14. Когда прибор включен и работает, не касайтесь его поверхности и поверхности блока управления мокрыми частями тела.

15. Розетка и вилка должны всегда оставаться сухими во избежание утечки электрического тока.

16. Не включайте конвектор, если его сетевой шнур или вилка имеют повреждения. Во избежание опасности поражения электрическим током, поврежденный сетевой шнур должен меняться только в авторизованных сервисных центрах производителя, квалифицированными специалистами.

17. Никогда не пытайтесь производить ремонт конвектора самостоятельно. Это может причинить вред вашему здоровью и повлиять на гарантийное обслуживание прибора.

18. Не используйте конвектор на открытых пространствах вне помещения.

19. Не прокладывайте сетевой шнур конвектора под ковровыми покрытиями и не прижимайте его предметами мебели. Прокладывайте сетевой шнур так, чтобы об него невозможно было споткнуться.

20. Для выключения прибора установите переключатель режимов мощности нагрева в положение «выключено» и отсоедините вилку сетевого шнура от розетки. Никогда не тяните за сетевой шнур и не отсоединяйте вилку резко.

21. Не просовывайте пальцы и исключите попадание посторонних предметов в какие-либо вентиляционные, воздухозаборные или выходные отверстия, так как это может привести к поражению электрическим током или повреждению конвектора.

22. Для предотвращения возможного пожара не загораживайте ничем воздухозаборные и выходные отверстия. Не вешайте и не сушите вещи на конвекторе! Используйте конвектор только на ровной сухой поверхности.

23. Конвектор содержит внутри горячие и искрящие компоненты. Не используйте конвектор в местах использования или хранения бензина, краски или других легковоспламеняющихся жидкостей.

24. Используйте данный конвектор только так, как описано в данном руководстве. Любое другое использование, не рекомендуемое изготовителем, может привести к пожару, поражению электрическим током или травмам.

25. Ни в коем случае не выполняйте очистку конвектора, когда он включен в розетку. Не погружайте конвектор в воду. Никогда не тяните за сетевой шнур.

26. Во избежание перегрева и риска возникновения пожара, а также повреждения внутренней электрической сети, не изменяйте длину сетевого шнура и не подключайте прибор через электрические удлинители. Однако при необходимости можно использовать удлинитель, если его параметры соответствуют мощности прибора и если он не используется другими потребителями электроэнергии.

27. Для нормальной работы прибора уровень напряжения электросети должен быть достаточен, а ее технические параметры должны быть в строгом соответствии с техническими параметрами, указанными в паспорте. При необходимости выясните характеристики своей сети у поставщика электроэнергии.

28. Устанавливайте и эксплуатируйте прибор в строго вертикальном положении. Запрещено эксплуатировать прибор в горизонтальном или наклонном положениях.

29. Запрещено устанавливать прибор непосредственно под электрической розеткой или под проведенным электрическим кабелем, когда выходящие тепловые потоки попадают на них. Это может привести к их перегреву, что создаст аварийную ситуацию.

30. Прибор не предназначен для использования лицами (включая детей) с ограниченными физическими, сенсорными или умственными возможностями, обладающими недостаточным опытом и знаниями, если

они не находятся под наблюдением и не получили инструкций по использованию устройства от лица, ответственного за их безопасность. Необходимо следить, чтобы дети не играли с конвектором.

31. Устройства стандартного модельного ряда имеют класс защиты IP24, что означает, что они защищены от брызг воды и могут устанавливаться в любой комнате, в том числе и в ванной. Устройства серий «С» и «СН» имеют класс защиты IP20, поэтому следует избегать их возможного контакта с брызгами воды и местами с повышенной влажностью.



## Внимание!

*Нарушение правил использования данного оборудования может привести к его повреждению или к несчастным случаям. Повреждение электроприбора из-за нарушения требований, описанных в данном руководстве, исключает возможность бесплатного гарантийного ремонта.*

### 3. КОМПЛЕКТНОСТЬ

Конвектор	1 шт.
Опоры	2 шт.
Колеса для опоры (кроме модельного ряда «С» и «СН»)	4 шт.
Руководство по эксплуатации	1 шт.
Комплект для крепления на стену (кроме ОК-1500)	1 шт.

Таблица 1. Комплектность

### 4. ОБЩИЙ ВИД УСТРОЙСТВА

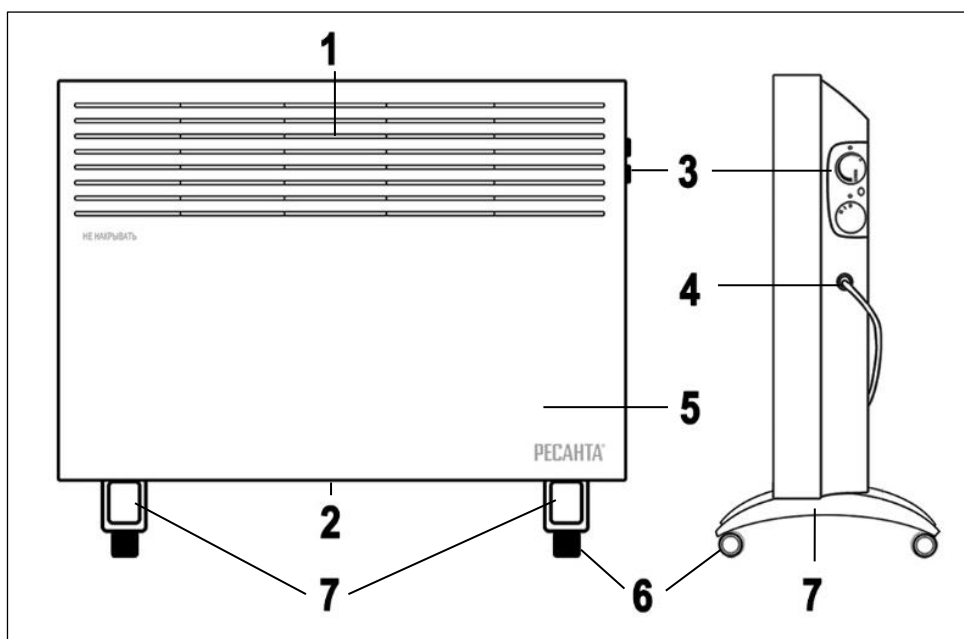


Рис. 1. Общий вид.

- |   |  |
|---|--|
| 1. Жалюзи для выхода нагретого воздуха. | 5. Корпус прибора (лицевая часть).         |
| 2. Решётка для входа холодного воздуха. | 6. Колёса (кроме моделей ряда «С» и «СН»). |
| 3. Панель управления.                   | 7. Опоры                                   |
| 4. Кабель питания                       |  |



## 5. ТЕХНИЧЕСКИЕ ХАРАКТЕРИСТИКИ

Модель/Серия	ОК-500	ОК-1000	ОК-1500	ОК-1600	ОК-1700	ОК-2000	ОК-2500
Напряжение, В	220-230						
Номинальная частота, Гц	50						
Потребляемая мощность (по режимам), Вт	500	500/1000	750/1500	800/1600	850/1700	1000/2000	1250/2500
Класс защиты	IP 24						
Термозащита	Да						
Масса (нетто), кг	2.6	3.2	4.3	4.4	4.5	4,9	6.5

Таблица 2. Технические характеристики стандартного модельного ряда

Модель/Серия	ОК-500С	ОК-1000С	ОК-1500С	ОК-2000С
Напряжение, В	220-230			
Номинальная частота, Гц	50			
Потребляемая мощность (по режимам), Вт	500	500/1000	600/900/1500	750/1250/2000
Класс защиты	IP 20			
Термозащита	Да			
Масса (нетто), кг	1.1	1.7	1.8	2.1

Таблица 3. Технические характеристики модельного ряда «С»

Модель/Серия	ОК-1000СН	ОК-1500СН	ОК-2000СН	ОК-2500СН
Напряжение, В	220-230			
Номинальная частота, Гц	50			
Потребляемая мощность (по режимам), Вт	1000	750/1500	750/1250/2000	1250/2500
Класс защиты	IP 20			
Термозащита	Да			
Масса (нетто), кг	3	3.6	4.6	4.7

Таблица 4. Технические характеристики модельного ряда «СН»

## 6. ПОДГОТОВКА К РАБОТЕ И ПОРЯДОК РАБОТЫ

### 6.1 Устройство и принцип работы.

Холодный воздух, находящийся в нижней части комнаты на уровне ног, проходит через нагревательный элемент конвектора.

Увеличиваясь в объеме в момент нагрева, теплый поток устремляется вверх через жалюзи выходной решетки и плавно распространяется по комнате. При этом направление потока, заданное наклоном жалюзи, создает благоприятную, ускоренную циркуляцию теплого воздуха внутри помещения, не рассредоточивая его на стены и окна.

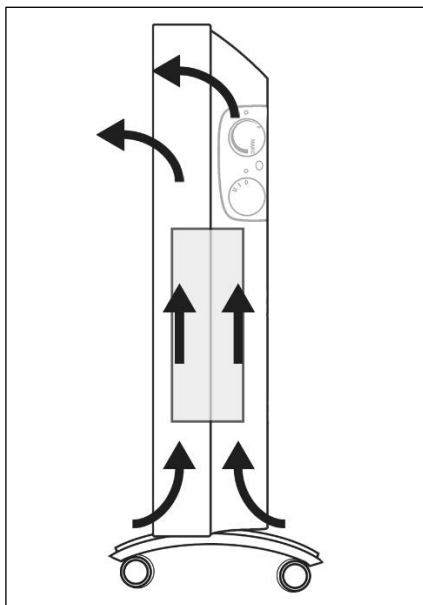


Рис. 2. Циркуляция воздуха

### **Преимущества конвекторов:**

1. Сочетание эффекта конвекции (отсюда и название “конвектор”) с мягким тепловым излучением делает обогреватель экономичным источником тепловой энергии.
2. Простые и эффективные возможности управления температурным режимом.
3. Высокоточный управляемый термостат.
4. Быстрая самоокупаемость за счет высокого КПД и скорости набора задаваемой температуры.
5. Простота установки, надежность в эксплуатации и легкость обслуживания.

### **6.2 Установка конвектора на стену**

Устройство должно быть установлено так, чтобы вокруг него было свободное пространство. Необходимое расстояние от боковых стенок конвектора до стен и предметов – не менее 100 мм. От нижнего края конвектора до пола – не менее 100 мм. Расстояние от передней стороны должно оставаться свободным на расстоянии 500 мм. Также расстояние от верхнего торца обогревателя должно составлять не менее 150 мм.

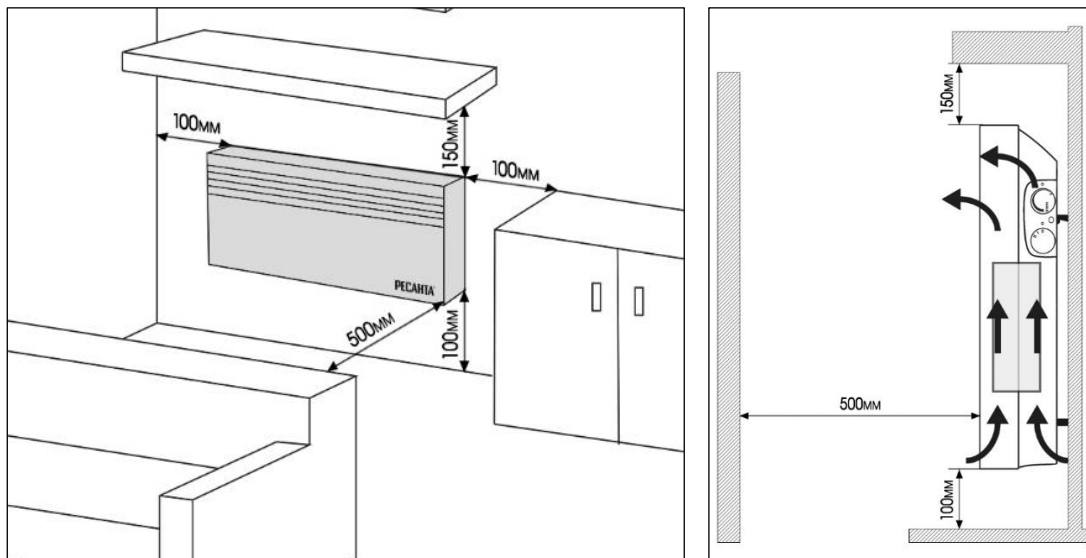


Рис. 3. Расположение конвектора.

Подобная схема размещения позволяет воздуху свободно циркулировать вокруг конвектора и более эффективно использовать его мощность. Также данное размещение обусловлено требованиями пожарной безопасности!

Для установки конвектора на стену с помощью крепежных изделий надежно закрепите кронштейны на стене и зафиксируйте конвектор на кронштейнах.



### Внимание!

*Запрещено устанавливать конвектор над гнездом розетки. Также, перед тем, как начать сверлить отверстия под крепежные изделия, убедитесь, что в стене не проложена электрическая или иная проводка.*

### 6.3 Установка опор на конвектор

В случае размещения конвектора на полу, на него необходимо установить опоры, которые идут в комплекте. Опоры конвекторов основной линейки оснащаются колёсами.

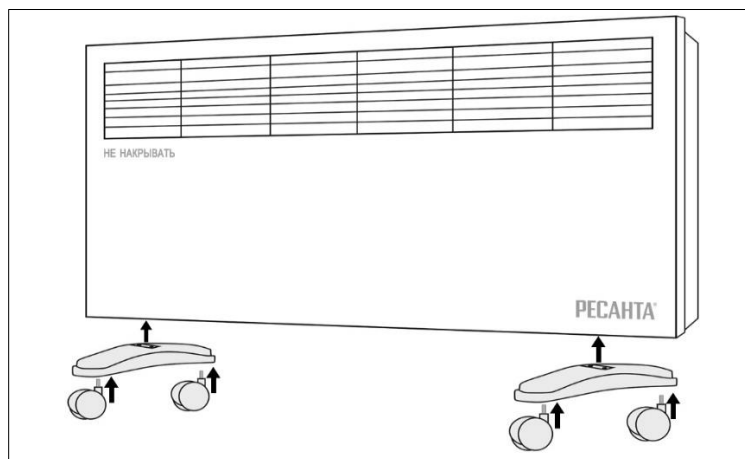


Рис. 4. Опоры и колёса

#### 6.4 Подключение к электрической сети

Конвектор рассчитан на подключение к электрической сети с однофазным напряжением 220-230 В.

Перед подключением убедитесь, что параметры электросети в месте подключения соответствуют параметрам, указанным на маркировочной табличке с техническими данными прибора.

При подключении конвектора к электрической сети следует соблюдать правила безопасности, описанные в данном руководстве.

Электрическая розетка должна быть рассчитана на номинальный ток не ниже 10А, электрический кабель с жилой сечением не менее 3х1,5 мм (для меди).

#### 6.5 Эксплуатация

На панели управления конвектора расположены регулятор термостата (2) и переключатель режимов мощности (1).

Регулятор термостата (2) предназначен для плавного изменения температуры нагрева помещения.

Переключатель режимов мощности (1) выполнен в виде поворотного переключателя, либо в виде клавиш (в зависимости от модельного ряда). Переключатель имеет от 1 до 3 положений (в зависимости от модели) и предназначен для ступенчатого переключения мощности конвектора.

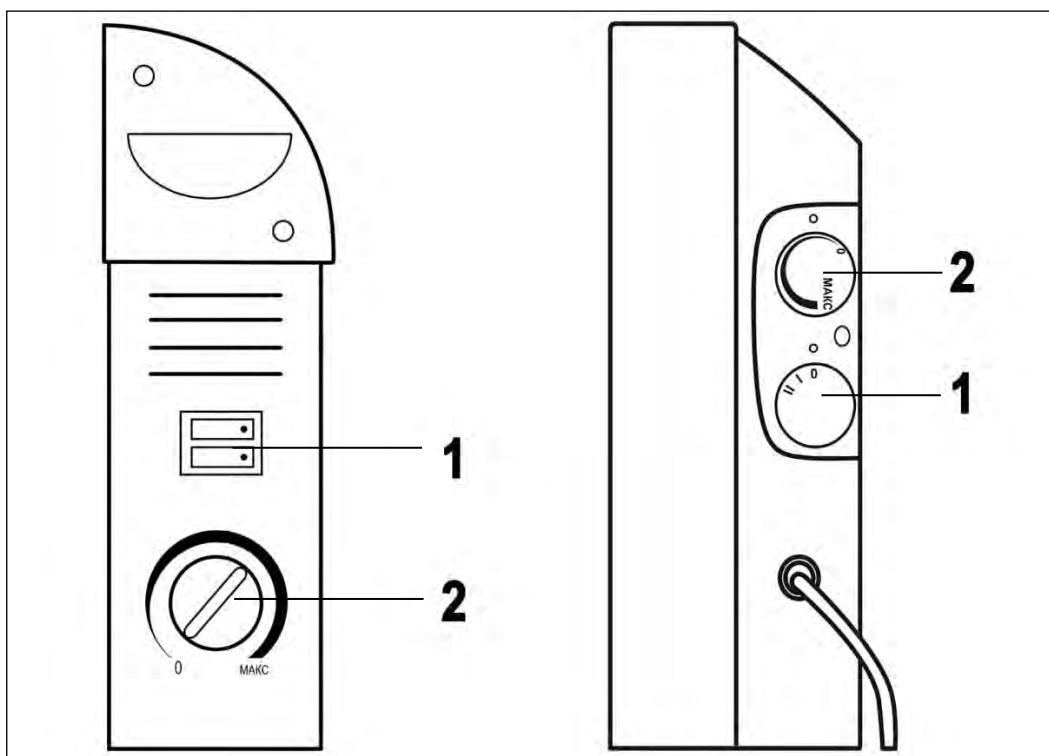


Рис. 5. Панель управления (разные варианты исполнения).

### Выбор режима мощности и периода обогрева:

Выберите нужный режим мощности нагрева.

Поверните ручку термостата (2) по часовой стрелке до максимума, при этом, если температура в помещении, ниже установленной, должна загореться индикаторная лампочка. Когда температура в помещении достигнет желаемого уровня, поверните ручку термостата (2) против часовой стрелки до отключения прибора, которое будет сопровождаться характерным щелчком. При этом индикаторная лампочка погаснет. Теперь термостат будет поддерживать заданную температуру, периодически включая и отключая конвектор. Такой режим работы обеспечит приятный микроклимат и экономию электроэнергии. При необходимости, отрегулируйте температуру, плавно поворачивая регулятор термостата (2).

## 7. ТЕХНИЧЕСКОЕ ОБСЛУЖИВАНИЕ

Прибор необходимо регулярно очищать от пыли и загрязнений.

Перед очисткой выключите прибор, отсоедините его от электрической сети и дайте ему остыть. Затем протрите его поверхность мягкой слегка влажной тряпкой. Воспользуйтесь пылесосом, чтобы удалить пыль из решёток конвектора.

## 8. ВОЗМОЖНЫЕ НЕИСПРАВНОСТИ И СПОСОБЫ ИХ УСТРАНЕНИЯ

Неисправность	Причина	Способ устранения
Не включается.	Отсутствует напряжение в электросети.	Проверьте напряжение электросети.
	Обрыв кабеля питания.	Обратитесь в сервисный центр.
	Неисправен выключатель прибора.	Обратитесь в сервисный центр.
Не греет.	Обрыв цепи питания электронагревателя.	Обратитесь в сервисный центр.
	Неисправен электронагреватель.	Обратитесь в сервисный центр.
	Перегрев ТЭНа. Сработала термозащита.	Включение произойдет автоматически. При частом срабатывании термозащиты устраните причину перегрева или обратитесь в сервисный центр.
	Обогреватель опрокинут.	Поставьте в вертикальное положение обогреватель. Включение произойдет автоматически.

Таблица 5. Возможные неисправности и способы их устранения.

## 9. ТРАНСПОРТИРОВАНИЕ, ХРАНЕНИЕ И УТИЛИЗАЦИЯ

Конвектор в упаковке изготовителя может транспортироваться всеми видами крытого транспорта при температуре воздуха от минус 50°C до плюс 50°C и относительной влажности до 80% (при + 20°C) в соответствии с манипуляционными знаками на упаковке исключающие удары и перемещение внутри транспортного средства.

Конвектор должен храниться в упаковке изготовителя в отапливаемом, вентилируемом помещении при температуре от +5°C до + 40°C и среднемесячной относительной влажности 65% (при +25°C).

Конвектор, отслуживший свой срок и не подлежащий восстановлению, должен утилизироваться согласно нормам, действующим в стране эксплуатации.

## 10. ГАРАНТИИ ИЗГОТОВИТЕЛЯ

- Изготовитель гарантирует работу конвектора на протяжении одного года со дня продажи.
- Гарантийный ремонт не производится при нарушении требований, изложенных в паспорте.
- Гарантийный ремонт не производится при нарушении целостности конструкции.
- Гарантийный ремонт производится только при наличии печати фирмы, даты продажи, подписи продавца и подписи покупателя в Гарантийном талоне.
- Гарантийный ремонт производится при наличии и полном совпадении серийных номеров на устройстве и в паспорте.

Данный документ не ограничивает определенные законом права потребителя, но дополняет и уточняет оговоренные законом обязательства, предполагающие соглашения сторон.

## ДОРОГОЙ ПОКУПАТЕЛЬ!

Мы выражаем Вам огромную признательность за Ваш выбор. Мы сделали все возможное, чтобы данное изделие удовлетворяло Вашим запросам, а качество соответствовало лучшим мировым образцам.

Компания “Ресанта” устанавливает официальный срок службы на конвектор электрический 5 лет, при условии соблюдения правил эксплуатации.

При покупке изделия требуйте проверки его комплектации, внешнего вида и правильного заполнения гарантийного талона в Вашем присутствии.

В случае возникновения неисправностей не пытайтесь самостоятельно ремонтировать изделие, т.к. это опасно и приводит к утрате гарантии.

Гарантийный срок эксплуатации конвектора электрического “РЕСАНТА” составляет 1 год.

Все пожелания по качеству товара присылайте по адресу [idea@resanta.ru](mailto:idea@resanta.ru)

**11. ГАРАНТИЙНЫЙ ТАЛОН**

Конвектор электрический \_\_\_\_\_

№ \_\_\_\_\_

признан годным для эксплуатации.

Дата продажи \_\_\_\_\_

Я покупатель/представитель фирмы \_\_\_\_\_

С условиями эксплуатации ознакомлен \_\_\_\_\_

**ГАРАНТИЙНЫЙ ТАЛОН**  
Описание дефекта, № прибора

---

---

---

---

---

---

---

ОТК изготовителя

---

---

М.П.

---

---

**ГАРАНТИЙНЫЙ ТАЛОН**  
Описание дефекта, № прибора

---

---

---

---

---

---

---

ОТК изготовителя

---

---

М.П.

---

---

**ГАРАНТИЙНЫЙ ТАЛОН**  
Описание дефекта, № прибора

---

---

---

---

---

---

---

ОТК изготовителя

---

---

М.П.

---

---



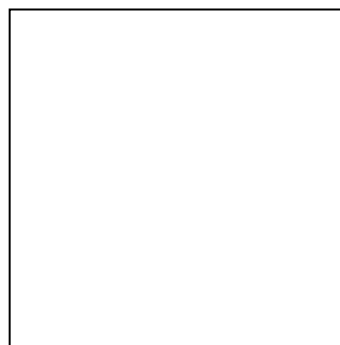
## 12. СЕРВИСНЫЕ ЦЕНТРЫ

- **Абакан**, Молодежный квартал, 12/а, тел.: 8 (3902) 26-30-10, +7 908 326-30-10
- **Армавир**, ул. Мичурина, д. 6, тел.: +7 962 855-40-18, 8 (861) 376-38-46.
- **Архангельск**, Окружное шоссе, д.6, тел.: 8 (8182) 42-05-10, 8 (952) 301-25-26.
- **Астрахань**, ул. Рыбинская, д.11, тел.: 8 (8512) 99-47-76.
- **Барнаул**, пр. Базовый, д.7, тел: 8 (3852) 57-09-55, 50-53-48.
- **Белгород**, ул. Константина Заслонова, д. 92, тел: 8 (4722) 402-913.
- **Благовещенск**, ул. Раздольная 27, тел. 8-914-601-07-00.
- **Братск**, Пром.зона БЛПК, п 27030101, офис 26, тел: +7 914 939-23-72.
- **Брянск**, ул. 2-ая Почепская, д. 34А, тел: 8 (4832) 59-06-44, 8 (4832) 58-01-73 (сервис).
- **Великий Новгород**, ул. 3-я Сенная, д.2А, тел: 8 (8162) 940-035.
- **Владивосток**, ул. Снеговая, д.119, тел: +7 904 624-03-29, 8 (4232) 48-00-63.
- **Владимир**, ул. Гастелло, д.8 А, тел: 8 (4922) 77-91-31, 8 (4922) 44-40-84.
- **Волгоград**, пр-т Волжский, 4к., тел.: 8 (8442) 78-01-68 (доб.2 - сервис).
- **Вологда**, ул. Гончарная 4А; т.+7 981 507-24-12, 8 (8202) 49-05-59.
- **Воронеж**, ул. Электросигнальная, д.17, тел: 8 (473) 261-10-34.
- **Дзержинск**, ул.Красноармейская, д.15 б, тел: 8 (8313) 35-11-09.
- **Екатеринбург**, ул. Бисертская, 145, офис 6, тел.: 8 (343) 384-57-25.
- **Иваново**, ул. Спартака, д.13., тел 8 (4932) 77-41-11.
- **Иркутск**, ул.Тракторная, д.28А/1, СКЦ Байкалит, складское помещение №5, тел: +7 908 660-41-57 (сервис), 8 (3952) 70-71-62.
- **Йошкар-Ола**, ул. Мира, д.113 тел.: 8(8362) 49-72-32.
- **Казань**, ул. Поперечно-Авангардная, д.15, тел: 8 (843) 206-03-65.
- **Калининград**, ул. Ялтинская, д. 129, тел: 8 (4012) 76-36-09.
- **Калуга**, пер. Сельский, д.2А, тел: 8 (4842) 92-23-76.
- **Кемерово**, ул. Радищева, д.2/3, тел: 8 (3842) 65-02-69.
- **Киров**, ул. Потребкооперации, д.17, тел: 8 (8332) 21-42-71, 21-71-41.
- **Комсомольск-на-Амуре**, ул. Кирова д.54 корп.2, тел: 8-924-116-10-47.
- **Кострома**, ул. Костромская, д. 101, тел: 8 (4942) 46-73-76.
- **Краснодар**, ул. Грибоедова, д.4, литер "Ю", тел: +7 989 198-54-35.
- **Красноярск**, ул. Северное шоссе, 7а, тел: 8 (391) 293-56-69, 8 (391) 204-62-88.
- **Курган**, ул. Омская, д.171Б, тел: 8 (3522) 630-925, 630-924.
- **Курск**, ул. 50 лет Октября, д.124В, тел.: 8 (4712) 36-04-46.
- **Липецк**, ул. Боевой проезд, д.5, тел: 8(4742) 52-26-97.
- **Магнитогорск**, ул. Рабочая, д.109, стр. 2, тел.: +7 919 342-82-12.
- **Москва**, ул. Нагатинская, д.16 Б, тел: 8 (499) 584-44-90.
- **Москва**, Ильменский проезд, д. 9А, стр. 1, тел.: 8 (495) 968-85-70.
- **Москва**, Сигнальный проезд 16, строение 3, корпус 4, офис 105, тел.: 8-495-108-64-86 доб. 2, +7 906 066-03-46.
- **Москва**, ул. Никопольская, д.6, стр.2, тел.: 8 (495) 646-41-41, +7 926 111-27-31.
- **Мурманск**, ул. Домостроительная, д. 21/2, тел.: 8 (8152) 65-61-90.
- **Набережные Челны**, Мензелинский тракт, д.52а, офис 405, тел.: 8 (8552) 20-57-43.
- **Нижний Новгород**, ул. Вятская, д.41, тел: 8 (831) 429-05-65 доб.2.
- **Нижний Тагил**, ул. Индустриальная, д.35, стр.1, тел.: 8 (3435) 96-37-60.
- **Новокузнецк**, ул. Щорса, д.15, тел: 8 (3843) 20-49-31.
- **Новороссийск**, ул. Осоавиахима, дом 212, тел: 8 (8617) 309-454
- **Новосибирск**, Мочищенское шоссе 1/4 к.5, тел. 8 (383) 373-27-96.
- **Омск**, ул. 20 лет РККА, д.300/3, тел: 8 (3812) 38-18-62, 21-46-38.
- **Оренбург**, пр. Бр.Коростелевых, д.163, тел: 8 (3532) 48-64-90.
- **Орёл**, пер. Силикатный, д.1, тел: 8 (4862) 44-58-19.
- **Орск**, ул. Союзная, д.3, тел: 8 (3532) 37-62-89.
- **Пенза**, ул. Измайлова, д.17а, тел: 8 (8412) 22-46-79.
- **Пермь**, ул. Даншина, д. 6а, тел.: 8 (342) 205-85-29.

- **Петрозаводск**, район Северная Промзона, ул. Заводская, д. 10 А, тел.: 8 (812) 309-87-08.
- **Псков**, ул. Леона Поземского, д.110, тел.: 8 (8112) 700-181, 8(8112) 296-264.
- **Пятигорск**, ул. Ермолова 46 Б, тел: +7 968 279-279-1, 8 (8652) 20-58-50.
- **Ростов-на-Дону**, ул. Вавилова, д.62Г, склад №11, тел: +7 938 100-20-83.
- **Рязань**, ул. Зубковой, д. 8а (завод Точинвест), 3 этаж, офис 6, тел.: 8 (4912) 30-13-22.
- **Самара**, Советский р-н, ул. Заводское шоссе, д.15А, лит. А, тел.: 8 (846) 206-05-52.
- **Санкт-Петербург**, ул. Минеральная, д. 31, лит В, тел: 8 (812) 309-92-75.
- **Санкт-Петербург**, ул. Автобусная, д. 6В, тел: 8 (812) 309-73-78.
- **Саранск**, ул. Пролетарская, д.130А, база Комбината "Сура", тел.: 8 (8342) 22-36-37
- **Саратов**, ул. Пензенская, д. 2, тел: 8 (8452) 49-11-79.
- **Смоленск**, Краснинское шоссе, дом 37б, строение 2, тел: 8 (4812) 29-46-99
- **Сочи**, ул. Гастелло, д.23А, тел: 8 (862) 226-57-45.
- **Ставрополь**, ул. Коломийцева, д. 46, тел.: +7 961 455-04-64, 8 (8652) 500-727, 500-726.
- **Стерлитамак**, ул. Западная, д.18, литер А тел.: 8 (3472) 294-410.
- **Сургут**, ул. Базовая, д. 5, тел.: 8 (3462) 758-231, доб.1-офис, доб.2-сервис.
- **Тамбов**, проезд Монтажников, д.2Г, тел: 8 (4752) 42-98-98, +7 964 130-85-73.
- **Тверь**, пр-т. 50 лет Октября, д.15б, тел: 8 (4822) 35-17-40.
- **Томск**, ул. Добролюбова, д.10, стр.3 тел: +7 952 801-05-17.
- **Тольятти**, ул. Коммунальная, д.23, стр.2 тел: 8 (8482) 651-205; +7 964 973-04-29.
- **Тула**, Ханинский проезд, д. 25, тел: (4872) 38-53-44, 74-02-53.
- **Тюмень**, ул. Судостроителей, д.16, тел: 8 (3452) 69-62-20.
- **Удмуртская Республика**, Завьяловский р-н, д. Пирогово, ул. Торговая, д.12, тел: 8 (3412) 57-60-21 / 26-03-15.
- **Улан-Удэ**, ул.502км. д.160 оф 14. Тел. 8(3012) 20-42-87.
- **Ульяновск**, ул. Урицкого, д.25/1, склад №2, тел: 8 (8422) 27-06-30, 27-06-31.
- **Уфа**, ул. Кузнецовский затон, д.20, тел: 8 (347) 214-53-59.
- **Хабаровск**, ул. Индустриальная, д. 8а, тел: 8 (4212) 93-44-68.
- **Чебоксары**, Базовый проезд, д.15, тел: 8 (8352) 35-53-83, 21-41-75.
- **Челябинск**, ул. Морская, д.6, тел: 8 (351) 222-43-15, 222-43-16.
- **Череповец**, ул. Архангельская, д. 47, склад №10, тел: 8-911-517-87-92, 8 (8202) 49-05-59.
- **Чита**, Ул. Тракторная, д. 54А, тел: 8 (3022) 28-44-79.
- **Шахты**, Ростовская область, пер. Сквозной, д. 86а, тел. офис +7 961 428-87-69, СЦ +7 909 406-63-11.
- **Южно-Сахалинск**, пр-т Мира, 2 "Б"/5 корп. 8, 8 (4242) 49-07-85.
- **Ярославль**, Тутаевское шоссе, д. 4, офис 1, 8 (4852) 66-32-20.
- **Казахстан, г. Алматы**, Илийский тракт, 29, тел: (727) 225 47 45, 225 47 46.
- **Казахстан, г. Нур-Султан (Астана)**, ул. Циолковского 4, склад 8а, тел +7 (771) 754 02 45.
- **Казахстан, г. Караганда**, ул. Молокова 102, тел: +7 (707) 469 80 56.
- **Казахстан, г.Тараз**, ул. Санырак батыра, 47м, тел.: +7 (7262) 97-00-12.
- **Казахстан, г. Усть-Каменогорск**, ул. Новаторов 10, тел: 8 (7232) 40-32-19, 8 (708) 440-32-19.
- **Казахстан, г. Шымкент**, ул. Толе би 26, корп.1, офис 206 тел: 8-776-808-50-05/ 8 771 349 04 94.
- **Армения, г. Ереван**, Arsahkunyanc 210/1, тел.: +374 91 751 717.
- **Белоруссия, г. Минск**, пр-т Партизанский, д.2, тел.: +375 (29) 397-02-87.
- **Киргизия, г. Бишкек**, Дэн Сяопина, д.18, тел.: +996 708 323 353.

**Полный актуальный список сервисных центров Вы так же можете  
посмотреть на сайте [www.resanta.ru](http://www.resanta.ru)**





**EAC**

Изготовитель (импортер):  
«ТЕК Техник унд Энтвинклунг»  
Адрес: Зюдштрассе, 14, Базель, Швейцария  
Сделано в КНР  
Ред. 1.1