



# P.I.T.<sup>®</sup>

Progressive Innovational Technology

**EN**

USER'S MANUAL

**RU**

ИНСТРУКЦИЯ ПОЛЬЗОВАТЕЛЯ

## **STAND FOR ANGLE GRINDER** **СТОЙКА ДЛЯ УГЛОШЛИФОВАЛЬНОЙ** **МАШИНЫ**



**EAC**

**P0010004**

**PROGRESSIVE INNOVATIONAL TECHNOLOGY**

**ПРОГРЕССИВНЫЕ ИННОВАЦИОННЫЕ ТЕХНОЛОГИИ**



**TM.by**  
ONLINE STORE

<https://tm.by>  
Интернет-магазин

## РАСШИФРОВКА ДАТЫ ИЗГОТОВЛЕНИЯ ИЗДЕЛИЯ

Дата изготовления изделия зашифрована в серийном номере, напечатанном на корпусе инструмента. Первые 2 цифры обозначают год выпуска, следующие 2 цифры – месяц и следующие 2 цифры – день

№. 

1	7	0	7	3	0	0	3	9	5
---	---	---	---	---	---	---	---	---	---

↑     ↑     ↑  
год   месяц   день

## НАЗНАЧЕНИЕ

Стойка для углошлифовальных машин (УШМ) – стационарное приспособление для крепления УШМ с диаметром шлифовального/отрезного круга от 100 мм до 150 мм включительно. Использование стойки позволяет быстро и точно разрезать под прямым углом и с наклоном до 45° труб, профилей, полос из металла и других материалов.

## ТЕХНИЧЕСКИЕ ХАРАКТЕРИСТИКИ

Подходящий диаметр отрезного круга

100 - 150 мм

### Примечание:

Так как изделия постоянно совершенствуются, P.I.T. оставляет за собой право на внесение изменений в указанные здесь технические характеристики и комплектацию изделия без предварительного уведомления.

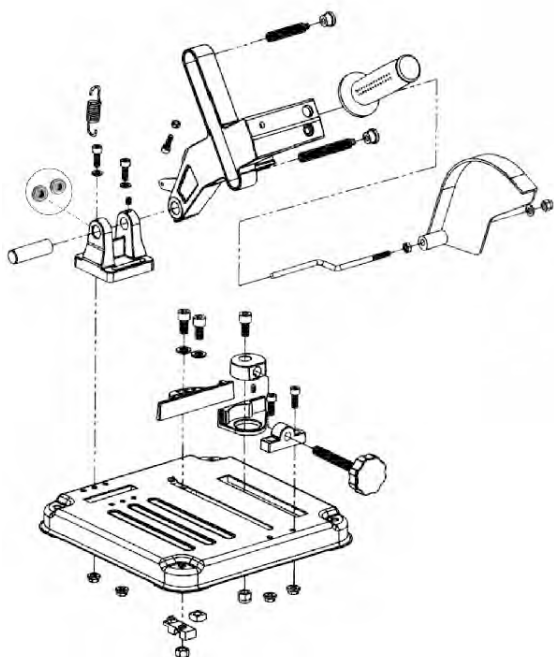
## КОМПЛЕКТ ПОСТАВКИ

–Руководство по эксплуатации

**ВНИМАНИЕ!**

Надевайте защитные очки, наушники и перчатки перед использованием углошлифовальной машины.

**УСТРОЙСТВО СТОЙКИ**



**ВНИМАНИЕ**

Перед использованием стойки внимательно прочитайте эту инструкцию. Сохраните инструкции для использования впоследствии.

Держите стойку в недоступном для детей месте. Это не игрушка.

При передаче стойки другому лицу обязательно передайте ему данную инструкцию.

## ЭКСПЛУАТАЦИЯ

- Для вашей безопасности прочитайте и следуйте всем инструкциям для стойки и УШМ.
- Стойка должна быть закреплена на безопасной ровной поверхности.
- Убедитесь в отсутствии мусора и препятствий в рабочей зоне, а также в хорошем освещении.
- Перед началом резки убедитесь, что вы стоите в удобном, сбалансированном положении на устойчивой поверхности
- При резке образуются искры. Перед началом работ убедитесь, что все легковоспламеняющиеся материалы находятся далеко от рабочей зоны.
- Искры от УШМ могут повредить краску, стекло и другие поверхности.
- Не надевайте одежду из нейлона или полиэстера. Используйте прочную одежду маловосприимчивую к искрам.
- Не носите свободную одежду, ювелирные изделия и др. при использовании УШМ.
- Держите посторонних и детей на безопасном расстоянии при использовании этого инструмента.
- НИКОГДА не используйте УШМ без защитного кожуха.
- Пластиковый кожух, прикрепленный к стойке, предназначен только для гашения искр и не предназначен для предотвращения травмирования частями режущего диска, которые могут отлететь. Используйте стойку только с УШМ, оснащенной оригинальным металлическим кожухом.
- При сборке подставки следите за тем, чтобы металлический кожух на УШМ и пластиковый кожух на подставке были расположены между пользователем и режущим диском, чтобы в случае разрушения режущего диска куски не отлетели в пользователя.
- Перед первым включением УШМ опустите ее до конца и убедитесь, что металлический кожух УШМ обеспечивает надлежащую защиту от искр и летящих обломков и не загрязнят станину и заготовку.
- Тщательно осмотрите режущий диск на наличие повреждений, включая сколы, трещины и неровности. НИКОГДА не используйте поврежденный диск, он может разлететься.
- Перед началом работ убедитесь, что все гайки, болты и винты на опоре надежно затянуты. Регулярно проверяйте затяжку винтов. Вибрация от УШМ может привести к ослаблению винтов во время использования.
- Следите за тем, чтобы шнур питания для УШМ находился вдали от режущего диска и искр.
- Используйте стойку только с УШМ с диаметром диска от 100 до 150 мм.
- Разрешено использовать только отрезные круги. Не используйте на стойке шлифовальные круги.
- Позаботьтесь о том, чтобы диск находился перпендикулярно станине.
- Убедитесь, что заготовка надежно закреплена в тисках.
- Не пытайтесь резать заготовки, которые нельзя надежно закрепить тисками.
- Дождитесь остановки диска, прежде чем пытаться достать заготовку из тисков.
- Всегда отключайте УШМ перед установкой на стойку, во время технического обслуживания УШМ (например, замены режущего диска), когда стойка не используется и перед демонтажем стойки.

## РАБОТА

### Установка заготовки.

Поверните рукоятку регулировки и ослабьте тиски. Вставьте заготовку и затяните тиски для надежной фиксации заготовки:

### Регулировка положения и угла установки заготовки.

Ослабьте винты, чтобы отрегулировать положение и угол угловых тисков. Затяните винты после установки необходимого угла. Убедитесь, что обрабатываемая деталь находится в центре режущего диска.

### Резка.

Включите угловую шлифовальную машину и нажмите на рукоятку, чтобы разрезать заготовку.

### ВНИМАНИЕ

Начинайте резку с небольшого усилия, постепенно увеличивая его во время резки.

**Гарантия на данный аксессуар производителем не предоставляется.**



**Поставщик:** Китай Xinjiang Longbo Industrial Co., Ltd.  
**Адрес производства:** Rm. 602, 6th Floor, No. 531, Weixing Road, Economic And Technological Development Zone, Urumqi, Xinjiang, China  
**Уполномоченный представитель:** ООО "Турбо-Тулс"  
**Юридический адрес:** 614012, Пермский КРАЙ, г. Пермь, ул. Норильская, д. 8

Сделано в КНР/Made in China



[www.pit-tools.com](http://www.pit-tools.com)