

# РЕСАНТА

## ПАСПОРТ



## СТАНОК ДЛЯ ЗАТОЧКИ ЦЕПЕЙ Серия Т

### Т-100, Т-220

[www.resanta.ru](http://www.resanta.ru)

**УВАЖАЕМЫЙ ПОКУПАТЕЛЬ!**

Компания «РЕСАНТА» поздравляет Вас с приобретением данного продукта. Наша компания гарантирует высокое качество и безупречное функционирование приобретенного вами изделия, при соблюдении правил его эксплуатации.

## СОДЕРЖАНИЕ

1. ОБЩИЕ СВЕДЕНИЯ .....	4
2. ПРАВИЛА БЕЗОПАСНОСТИ.....	4
3. ЗНАКИ БЕЗОПАСНОСТИ .....	6
4. КОМПЛЕКТАЦИЯ.....	6
5. ОБЩИЙ ВИД УСТРОЙСТВА .....	7
6. ТЕХНИЧЕСКИЕ ХАРАКТЕРИСТИКИ .....	8
7. ПОДГОТОВКА УСТРОЙСТВА К РАБОТЕ И ПОРЯДОК РАБОТЫ.....	8
8. ТЕХНИЧЕСКОЕ ОБСЛУЖИВАНИЕ.....	13
9. ВОЗМОЖНЫЕ НЕИСПРАВНОСТИ И СПОСОБЫ ИХ УСТРАНЕНИЯ ...	15
10. ТРАНСПОРТИРОВАНИЕ И ХРАНЕНИЕ.....	16
11. ГАРАНТИЙНЫЕ ОБЯЗАТЕЛЬСТВА.....	17
12. ГАРАНТИЙНЫЙ ТАЛОН .....	20
13. СЕРВИСНЫЕ ЦЕНТРЫ .....	21

## 1. ОБЩИЕ СВЕДЕНИЯ

В инструкции подробно описан процесс подготовки, запуска и технического ухода за станком по заточке цепей. Следуйте данным инструкциям, и станок станет для Вас надежным помощником на долгие годы.

### **Внимание!**

*Перед началом использования станка внимательно ознакомьтесь с данным руководством по эксплуатации.*

Представленная документация содержит минимально необходимые сведения для применения изделия. Компания-производитель вправе вносить в конструкцию усовершенствования, не изменяющие правила и условия эксплуатации, без отражения их в эксплуатационной документации. Дата производства отражена в серийном номере устройства (с 16-го по 19-ый символ, в формате ггмм).

## 2. ПРАВИЛА БЕЗОПАСНОСТИ

Станок для заточки цепей является оборудованием повышенной опасности. Строго соблюдайте следующие правила техники безопасности. Прочитайте и запомните эти указания до того, как приступите к работе. Используйте изделие только по его прямому назначению, указанному в паспорте.

Вовремя проводите необходимое обслуживание. Любое изменение или модификация инструмента запрещается, так как это может привести к поломке и/или травмам.

Если Вы не имеете навыков в работе с устройством, настоятельно рекомендуется предварительно проконсультироваться у специалиста или опытного пользователя.

Устройство не предназначено для использования лицами (включая детей) с пониженными физическими, сенсорными или умственными способностями или при отсутствии у них опыта или знаний, если они не находятся под контролем или не проинструктированы об использовании прибора лицом, ответственным за их безопасность.

### **Внимание!**

*Не допускается работа при любых неисправностях устройства! Отключите устройство от источника электропитания перед проведением любых регулировок, технического обслуживания, или при хранении.*

2.1 Каждый раз перед использованием устройства необходимо произвести его наружный осмотр на предмет отсутствия повреждений, надежности крепления узлов и деталей, целостности шнура питания.

2.2 Убедитесь в безопасности рабочего места: оно должно быть чистым и хорошо освещённым.

2.3 Используйте защитный головной убор при работе. Надевайте маску или респиратор при работе с пылеобразующими материалами. Всегда носите защитные очки.

2.4 Инструмент должен быть подключен к сети с напряжением, соответствующим напряжению, указанному в технических характеристиках. Пониженное напряжение может привести к перегрузке инструмента. Род тока - переменный, однофазный.

2.5 Отключайте инструмент при перерывах в работе, транспортировке и чистке.

2.6 Держите руки на безопасном расстоянии от движущихся деталей механизма. Избегайте попадания любых частей тела в движущиеся детали инструмента во время выполнения рабочих операций. Не оставляйте ручной электроинструмент без присмотра во время работы механизма.

2.7 Запрещено работать инструментом под воздействием алкоголя или лекарств, которые могут повлиять на скорость вашей реакции.

2.8 Не работайте с инструментом, когда Вы устали или не имеете возможности контролировать рабочий процесс. Будьте внимательны весь период работы.

2.9 Не используйте в работе станок, если цепь установлена или закреплена неправильно.

2.10 Всегда используйте станок только при спущенном защитном экране.

2.11 Не используйте заточные круги, максимальная скорость которых ниже скорости станка.

2.12 Не используйте заточные круги, размеры которых не соответствуют размерам, указанным в технических характеристиках. Не пользуйтесь никакими переходниками при установке круга в шпиндель.

2.13 Избегайте размещения шнура питания вблизи действия заточного круга.

2.14 Не допускается наличие возгораемых материалов в непосредственной близости со станком по причине повышенной опасности возгорания.

### 3. ЗНАКИ БЕЗОПАСНОСТИ

	<p>Перед использованием необходимо ознакомиться с руководством по эксплуатации</p>
	<p>При работе со станком используйте очки и наушники</p>
	<p>При работе со станком используйте перчатки</p>
	<p>Опасность получения травм от вращающегося круга станка.</p>
	<p>При ремонте отключайте станок от сети питания.</p>
	<p>Двойная изоляция, класс безопасности II</p>
	<p>Знак обращения продукции на рынке государств-членов Таможенного союза</p>

### 4. КОМПЛЕКТАЦИЯ

В стандартный комплект поставки станка для заточки цепей входят:

Станок для заточки цепей – 1 шт.

Заточный круг – 1 шт.

Паспорт – 1 шт.

Упаковка – 1 шт.

Набор ключей для Т-220 – 1 шт.



## 5. ОБЩИЙ ВИД УСТРОЙСТВА

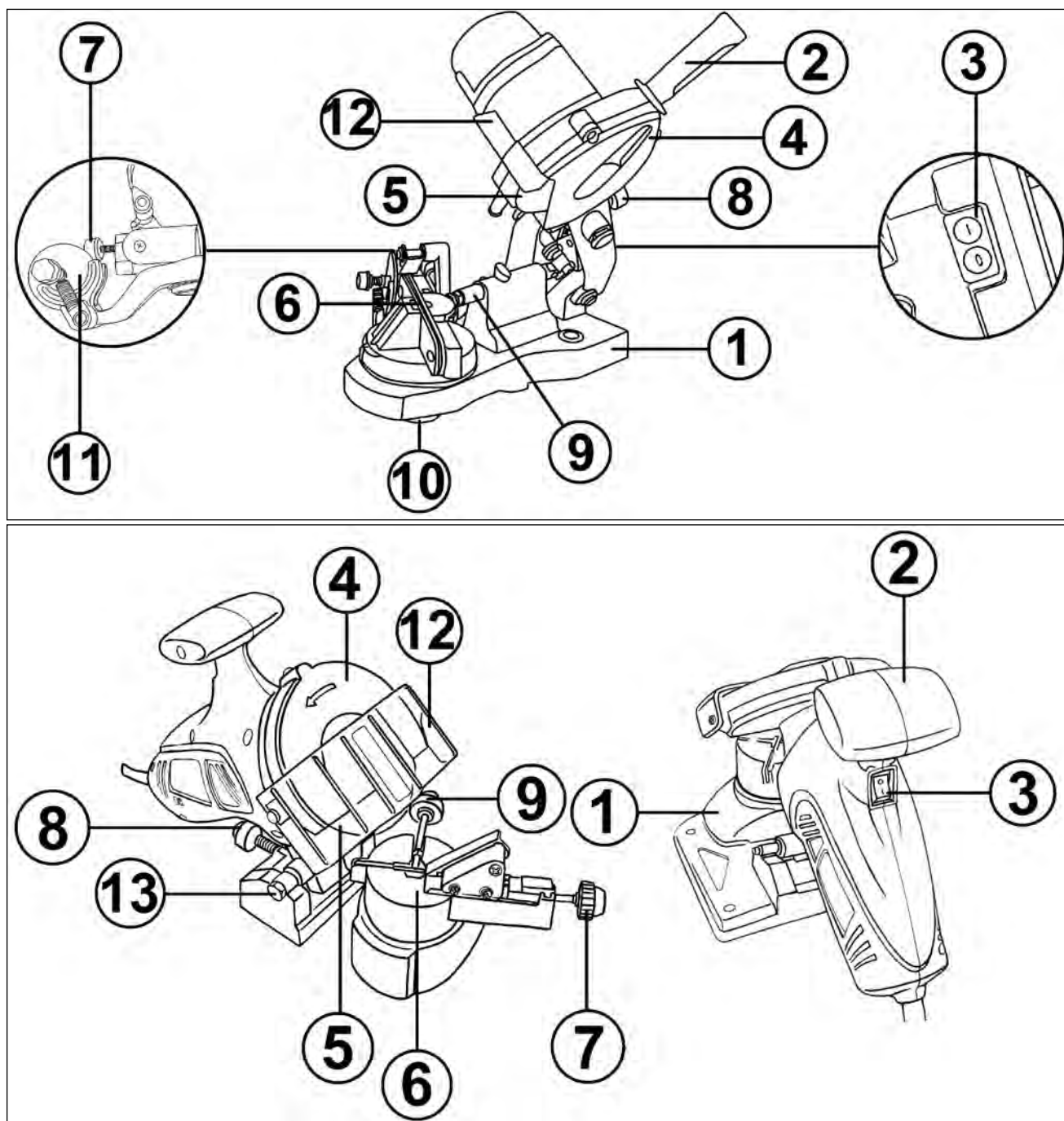


Рис.1 Общий вид устройства

- |                         |   |
|-------------------------|---|
| 1. Основание            | 9. Механизм затяжки цепи Т-100<br>(Винт затяжки цепи Т-220) |
| 2. Рукоятка             | 10. Фиксатор рабочего стола                                 |
| 3. Выключатель          | 11. Устройство натяжения цепи                               |
| 4. Защитный кожух       | 12. Защитный экран  |
| 5. Заточный круг        | 13. Крепежный болт (Т-220)                                  |
| 6. Рабочий стол         |   |
| 7. Установочный винт    |   |
| 8. Ограничитель глубины |   |

## 6. ТЕХНИЧЕСКИЕ ХАРАКТЕРИСТИКИ

Станок для заточки цепей предназначен для заточки зубьев пильной цепи бензиновых и электрических цепных пил.

Станок предназначен для эксплуатации при температуре окружающей среды от -10°C до +40°C, относительной влажности воздуха не более 80% и отсутствии прямого воздействия атмосферных осадков и чрезмерной запылённости воздуха.

Серия Т / Модель	Т-100	Т-220
Напряжение сети	220-230В~50 Гц	220-230В~50 Гц
Номинальная мощность	100 Вт	220 Вт
Частота вращения	5000 об/мин	6000 об/мин
Диаметр заточного круга	104 мм	100 мм
Посадочный диаметр диска	22.3 мм	10 мм
Вес нетто	2 кг	2 кг

Таблица 1 Технические характеристики

## 7. ПОДГОТОВКА УСТРОЙСТВА К РАБОТЕ И ПОРЯДОК РАБОТЫ

### 7.1 Сборка

Установите станок на твердую и ровную поверхность верстака таким образом, чтобы ограничители на основании уперлись в верстак (рис.2 для Т-100, рис.4 для Т-220) и обеспечивалась возможность регулировки угла заточки цепи (влево/вправо).

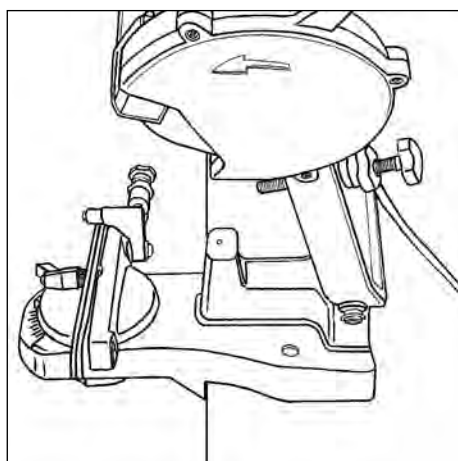


Рис.2 положение основания на верстаке

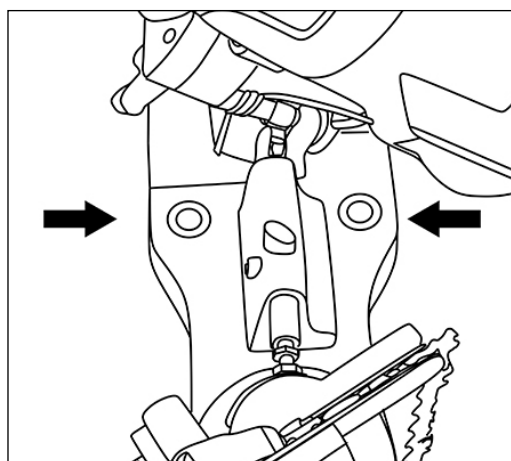


Рис.3 Крепление основания



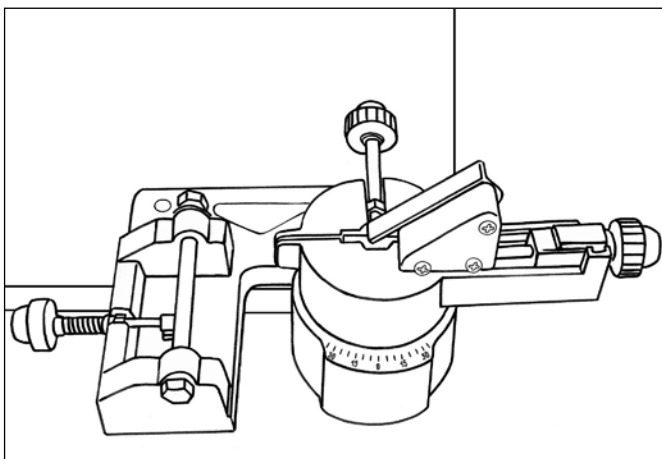


Рис.4 положение основания на верстаке

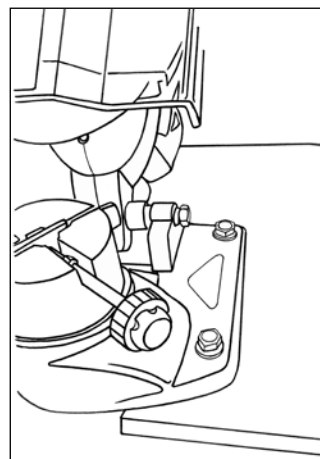


Рис.5 Крепление основания

Закрепите основание на верстаке, используя монтажные отверстия при помощи болтов (в комплект поставки не входят (рис.3 для Т-100, рис.5 для Т-220)).

С помощью крепежной гайки, закрепите рабочий стол на основании (рис.6 для Т-100). В станке Т-220 рабочий стол уже установлен с завода.

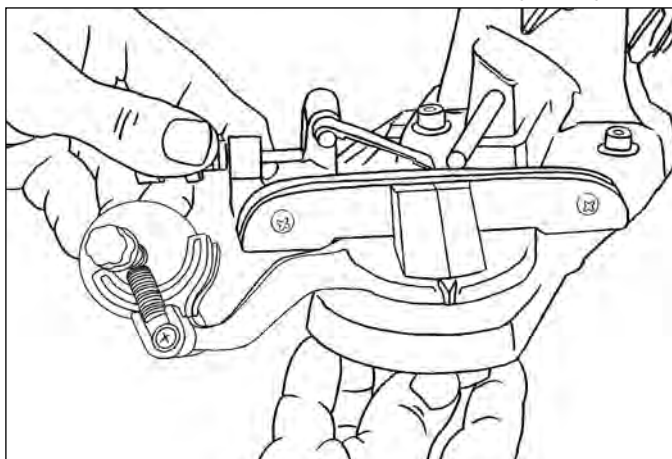


Рис.6 Установка рабочего стола на основание

С помощью крепежного болта и ключей из комплекта, закрепите станок Т-220 на основании (рис.6).

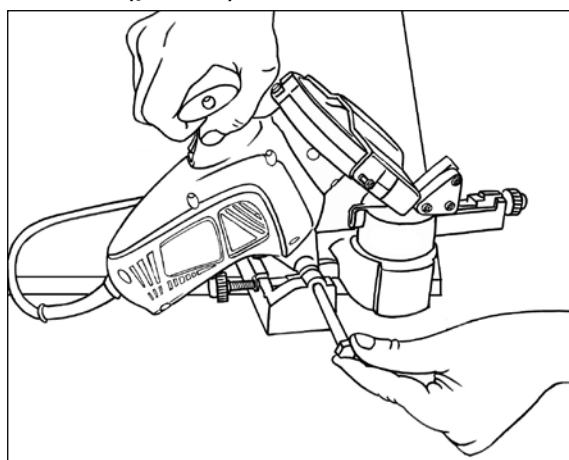


Рис.6 Установка станка на основание

**! Внимание!**

*Работать со станком Т-220 разрешается только с защитным прозрачным экраном.*

**7.2 Подготовка к заточке цепи**

Прежде чем Вы приступите к заточке цепи проверьте ее на видимые повреждения, такие как: согнутые или сильно изношенные звенья цепи, разболтавшиеся заклепки или изношенные головки заклепок.

Если при проверке Вы обнаружили хотя бы одно повреждение, то необходимо устранить повреждения или, если это не возможно, заменить цепь.

**! Внимание!**

*Масляная цепь ведет к загрязнению заточного круга, что влечет за собой перегрев зубьев в процессе заточки. Перед заточкой цепи, очистите ее от масла, чтобы уменьшить износ заточного круга и улучшить качество заточки.*

На примере станка Т-100:

Установите цепь на рабочий стол станка так, чтобы режущая часть цепи была направлена в сторону заточного круга и зафиксируйте ее установочным клином и устройством натяжения цепи (рис.7).

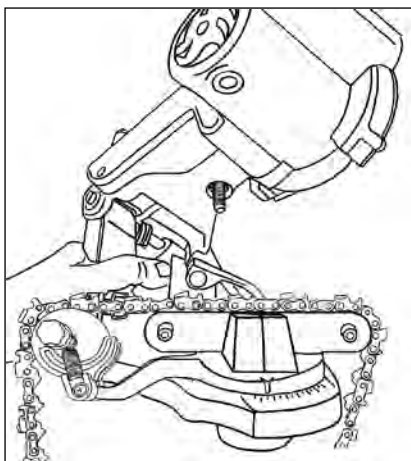


Рис.7 Установка цепи

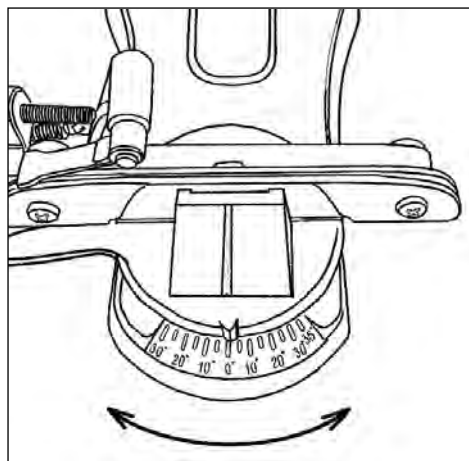


Рис.8 Выбор угла заточки

Выберете необходимый угол заточки от 0° до 30° в зависимости от типа цепи и поверните рабочий стол, ослабив крепежную гайку, на соответствующий угол по шкале (рис.8) и затяните гайку. В большинстве случаев, цепи имеют угол заточки 25° – 30°.

С помощью установочного винта, отрегулируйте положение зуба так, чтобы заточной круг еле касался затачиваемой поверхности (рис.9)

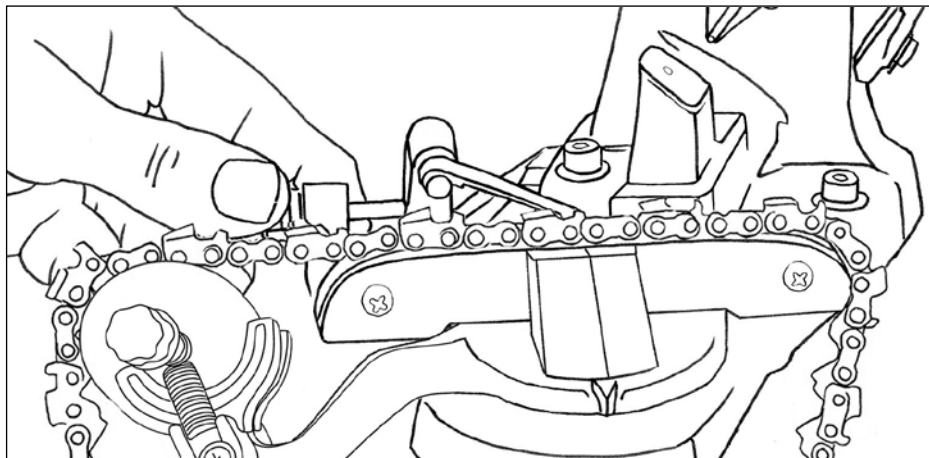


Рис.9 Регулировка зуба

Фиксация цепи происходит автоматически при наклоне заточного круга к цепи. В станке Т-220 после регулировки положения зуба необходимо зафиксировать цепь винтом (рис.10).

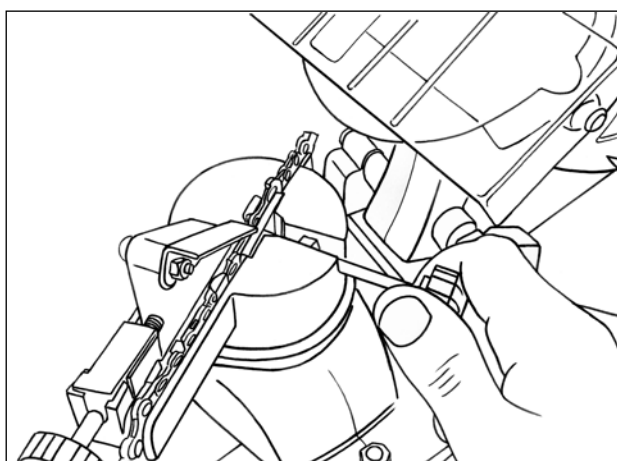


Рис.10 Фиксация цепи в станке Т-220

Далее отрегулируйте глубину заточки зуба (рис.11)

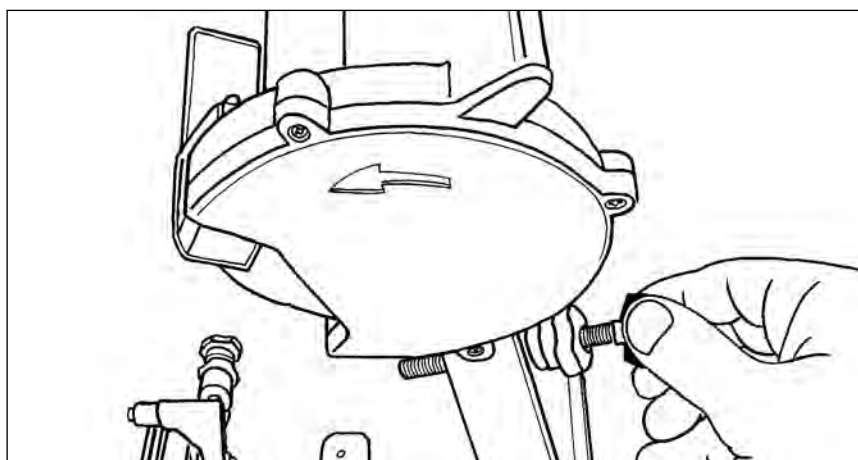


Рис.11 Регулировка глубины заточки

**! Внимание!**

*Глубина заточки должна быть отрегулирована так, чтобы не повредить соединительные звенья цепи и при этом была заточена вся режущая кромка зуба.*

Станок для заточки цепей подключается к сети при помощи двухжильного кабеля (рис.12).



Рис.12 Подключение станка к сети

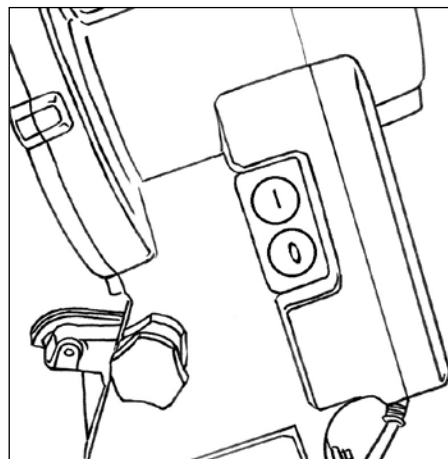


Рис.13 Включение станка

### 7.3 Работа

Включите станок, нажав на выключатель на рукоятке (рис.13).

Опустите станок к зубу и произведите заточку.

**! Внимание!**

*Перед продвижением цепи и заточкой следующего зуба необходимо отключить станок и дождаться полной остановки заточного круга.*

После чего необходимо продвинуть цепь (в направлении заточного круга) пока следующий зуб с таким же направлением заточки не пройдет установочный клин. Направление заточки зубьев в цепи одинаково через один зуб. Потяните цепь в обратную сторону чтобы зуб уперся в клин, включив станок, произведите заточку. В станке Т-220 перед и сразу после заточки зуба необходимо ослаблять винт затяжки цепи, чтобы передвинуть цепь.

Аналогично заточите все зубья с этим направлением заточки, после чего поменяйте угол заточки цепи на противоположный, и произведите заточку зубьев.

**! Внимание!**

*Изменение угла заточки цепи производится только при выключенном станке.*

Если цепь подвергается повторной заточке (2–3 раза), возникает необходимость стачивать зуб-ограничитель (рис.14).

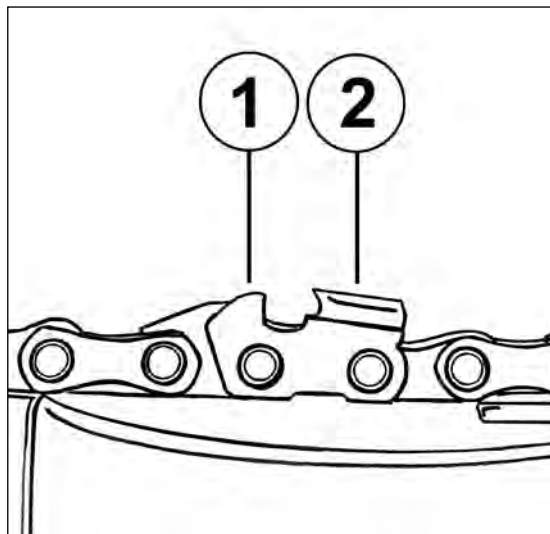


Рис.14 Зубья цепи (1-зуб-ограничитель, 2-режущий зуб)

Для стачивания зуба ограничителя необходимо использовать специальный шаблон (в комплекте не идет) для заточки цепи, а также плоский напильник. Необходимо наложить шаблон на цепь, и, пользуясь плоским напильником, сточить каждый зуб-ограничитель до уровня шаблона. У шаблона есть два положения: Н «hard» (твердый) для твердой породы дерева и S «soft» (мягкий) для мягкой породы дерева.

### **! Внимание!**

*Если Вы будете затачивать зуб-ограничитель без шаблона, это может привести к тому, что Вы сточите его слишком сильно. В этом случае цепь будет «съедать» много дерева, это увеличивает риск отдачи, усиливает вибрацию и ухудшает точность пиления.*

## **8. ТЕХНИЧЕСКОЕ ОБСЛУЖИВАНИЕ**

Регулярно проверяйте станок для заточки цепей на предмет механических повреждений/поломок, на общее состояние, которое может влиять на его работу.

Перед началом заточки и после заточки, проверяйте чистоту заточного круга и его зернистость. Косвенный признак: края круга поменяли свой цвет.

Для уменьшения зернистости и очистки круга можно использовать алмазный диск для резки бетона. Для правки требуется включить станок и легкими движениями пройтись по заточному кругу алмазным диском. При



чистке от точильного круга полетит абразивная пыль, поверхность круга осветлится.

Если заточной круг очистить не удастся или он износился/повредился, замените его.

## **Внимание!**

*Прежде чем приступить к замене заточного круга, обязательно отсоедините шнур от сети электропитания.*

Для замены заточного круга в станке Т-100, снимите защитный кожух, открутив 3 винта (рис.15).

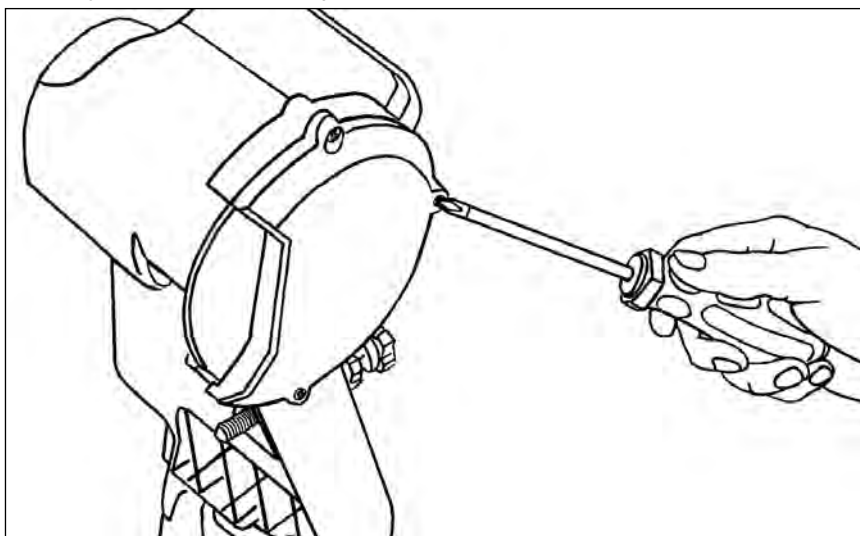


Рис.15 Снятие защиты

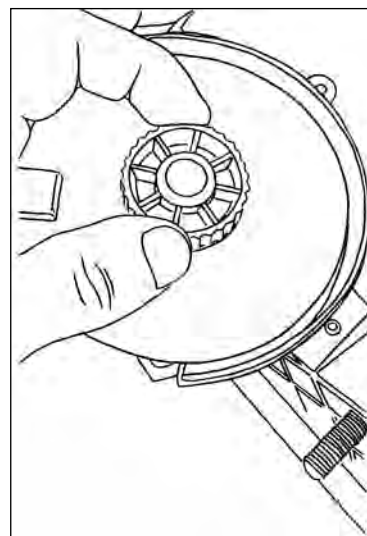


Рис.16 Снятие круга

Открутите гайку-фиксатор с вала круга (рис.16)

Замените заточной круг и соберите станок в обратном порядке.

Для замены заточного круга в станке Т-220, снимите защитный экран и защитный кожух, открутив 3 винта (рис.17).

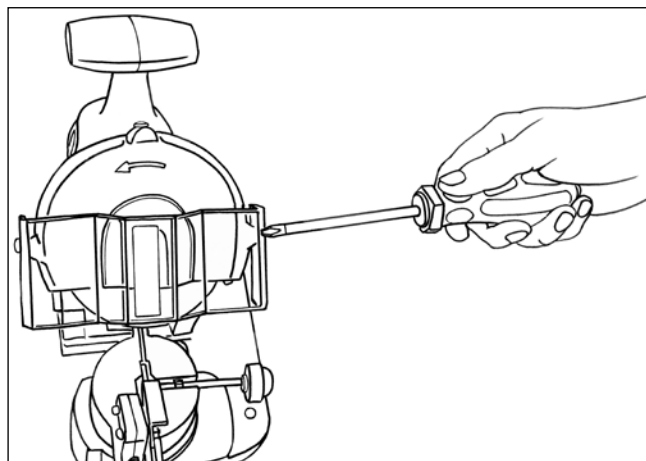


Рис.17 Снятие защиты



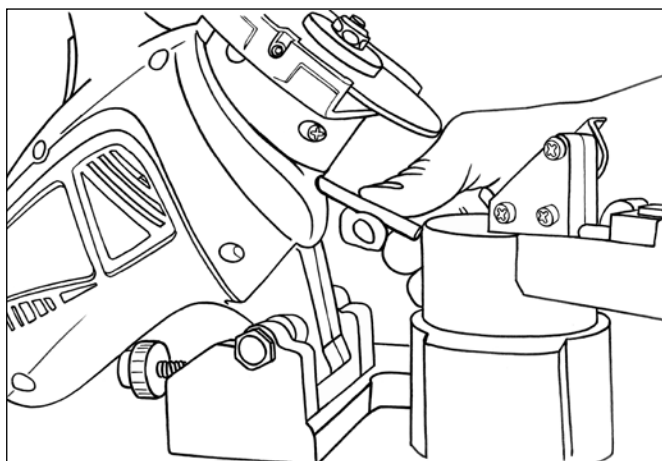


Рис.18 Блокировка круга

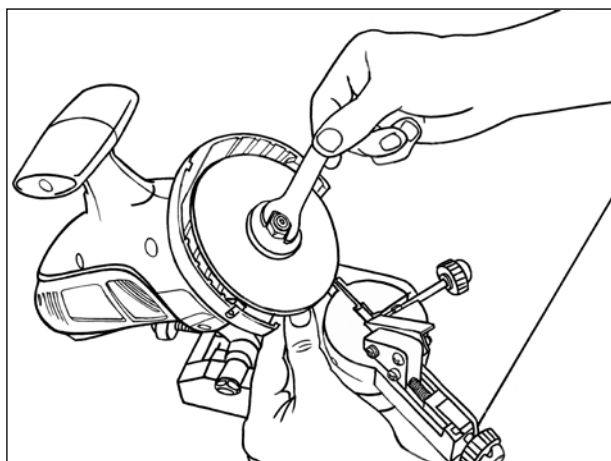


Рис.19 снятие круга

Заблокируйте круг (рис.18) и открутите гайку фиксатор со шпинделя круга (рис.19)

Снимите прижимной фланец с шайбой, замените заточной круг и соберите станок в обратном порядке.

### **Внимание!**

*Используйте только те заточные круги, чей размер и периферийная скорость соответствует техническим данным станка.*

Более сложный технический ремонт станка для заточки цепей должен осуществляться только квалифицированным персоналом уполномоченных сервисных центров.

Обслуживание, выполненное неквалифицированным персоналом, может стать причиной поломки станка и травм, а также потери гарантии.

## 9. ВОЗМОЖНЫЕ НЕИСПРАВНОСТИ И СПОСОБЫ ИХ УСТРАНЕНИЯ

Неисправности	Возможные причины	Методы устранения
1. Станок не запускается	<ul style="list-style-type: none"> <li>• Отсутствие напряжения</li> <li>• Сломан выключатель</li> </ul>	<ul style="list-style-type: none"> <li>• Проверить напряжение в сети</li> <li>• Обратитесь в сервисный центр</li> </ul>
2. Двигатель издает нехарактерный шум	<ul style="list-style-type: none"> <li>• Двигатель неисправен</li> </ul>	<ul style="list-style-type: none"> <li>• Обратитесь в сервисный центр</li> </ul>
3. Медленное вращение круга	<ul style="list-style-type: none"> <li>• Низкое напряжение в сети</li> </ul>	<ul style="list-style-type: none"> <li>• Стабилизируйте напряжение в соответствии с требованиями из таблицы 1.</li> </ul>

Таблица 2 Возможные неисправности и способы их устранения

## 10. ТРАНСПОРТИРОВАНИЕ И ХРАНЕНИЕ

Станок для заточки цепей необходимо защитить от механических повреждений во время транспортировки.

При длительном бездействии станка, хранение необходимо осуществлять в сухом отапливаемом помещении.

Станок, отслуживший свой срок и не подлежащий восстановлению, должен утилизироваться согласно нормам, действующим в стране эксплуатации.

В других обстоятельствах:

- не выбрасывайте станок вместе с бытовым мусором;
- рекомендуется обращаться в специализированные пункты вторичной переработки сырья.

## 11. ГАРАНТИЙНЫЕ ОБЯЗАТЕЛЬСТВА

Высокое качество электроинструмента РЕСАНТА дает нам возможность предоставить нашим покупателям расширенную 5-летнюю гарантию на электроинструмент РЕСАНТА. Данная гарантия не ограничивает право покупателя на претензии, вытекающие из договора купли-продажи, а также не ограничивает законные права потребителей.

Мы предоставляем гарантию на инструмент РЕСАНТА на следующих условиях:

1. Гарантия предоставляется в соответствии с нижеперечисленными условиями (п. 2–5) путем бесплатного устранения недостатков инструмента в течение установленного гарантийного срока, которые вызваны дефектами материала или изготовления.

2. Гарантийный срок начинается со дня покупки инструмента первым владельцем.

### **ОСНОВНАЯ ГАРАНТИЯ**

Гарантийный срок составляет 24 месяца со дня продажи только при безусловно бытовом использовании инструмента для личных нужд.

### **РАСШИРЕННАЯ ГАРАНТИЯ**

Даная гарантия действует только для физических лиц.

Для всего электроинструмента РЕСАНТА гарантийный срок продлевается до 60 месяцев при условии только бытового применения.

Для получения расширенной гарантии владелец обязан зарегистрировать инструмент на сайте компании РЕСАНТА в течение 1 месяца с момента покупки. Регистрация осуществляется только на сайте [www.resanta.ru](http://www.resanta.ru) Подтверждением участия в программе расширенной гарантии конкретного инструмента и его корректной регистрации является распечатанный регистрационный сертификат. Регистрация возможна только после подтверждения покупателем согласия на сохранение личных данных, запрашиваемых в процессе регистрации.

- Расширенная гарантия действует только при наличии оригиналов товарного и кассового чека на изделие.

- Сертификат является именованным. Он распространяется только для лица, указанного в сертификате.

- Гарантийные сертификаты действительны для конкретных изделий. Любой купленный инструмент подлежит отдельной регистрации.

- Серийный номер на изделии должен совпадать с серийным номером в паспорте на данное изделие.

- В гарантийном случае в авторизованный сервисный центр компании необходимо представить оригиналы следующих документов: сертификат вместе с паспортом на изделие с заполненным гарантийным талоном, а также, товарным и кассовым чеком. Даты в гарантийном талоне, кассовом и товарном чеках должны совпадать.

•Полученный сертификат является гарантией предоставления услуг сервисного обслуживания во всех сервисных центрах РЕСАНТА на территории Российской Федерации и Казахстана. Перечень сервисных центров указан в паспорте на изделие.

### 3. Гарантия не распространяется на:

•Данный вид гарантии не распространяется на аккумуляторные блоки, зарядные устройства и принадлежности, входящие в комплект поставки.

•Детали, подверженные рабочему и другим видам естественного износа, а также на неисправности инструмента, вызванные этими видами износа.

•Неисправности инструмента, вызванные несоблюдением инструкций по эксплуатации или возникшие вследствие использования инструмента не по назначению, при ненормальных условиях окружающей среды, ненадлежащих производственных условиях, а также вследствие перегрузок или недостаточного, ненадлежащего технического обслуживания или ухода. К безусловным признакам перегрузки изделия относятся, помимо прочих: появление цветов побежалости, одновременный выход из строя ротора и статора, деформация или оплавление деталей и узлов изделия, потемнение или обугливание проводов электродвигателя под воздействием высокой температуры.

•Изделия, используемые в условиях высокой интенсивности работ и сверхтяжелых нагрузок.

•Профилактическое и техническое обслуживание инструмента, например: смазку, промывку.

•Неисправности инструмента, возникшие вследствие использования принадлежностей, сопутствующих и запасных частей, которые не являются оригинальными принадлежностями/частями РЕСАНТА.

•Механические повреждения (трещины, сколы и т.д.) и повреждения, вызванные воздействием агрессивных сред, высокой влажности и высоких температур, попаданием инородных предметов в вентиляционные отверстия электроинструмента, а также повреждения, наступившие вследствие коррозии металлических частей и неправильного хранения.

•Принадлежности, быстроизнашивающиеся части и расходные материалы, вышедшие из строя вследствие естественного износа, такие как: приводные ремни, аккумуляторные блоки, стволы, направляющие ролики, защитные кожухи, цанги, патроны, подошвы, пильные цепи, пильные шины, звездочки, шины, угольные щетки, ножи, пилки, абразивы, сверла, буры, лески для триммера и т.п.

•Инструмент, в конструкцию которого были внесены изменения или дополнения.

•Незначительное отклонение от заявленных свойств инструмента, не влияющее на его ценность и возможность использования по назначению.

4. Устранение неисправностей, признанных нами как гарантийный случай, осуществляется на выбор компании РЕСАНТА посредством ремонта или замены неисправного инструмента на новый (возможно, на модель следующего поколения). Замененные инструменты и детали переходят в собственность компании.

5. После гарантийного ремонта срок гарантии инструмента не продлевается и не возобновляется.

## **ДОРОГОЙ ПОКУПАТЕЛЬ!**

Мы выражаем Вам огромную признательность за Ваш выбор. Мы делаем все возможное, чтобы данное изделие удовлетворяло Вашим запросам, а качество соответствовало лучшим мировым образцам.

Компания “РЕСАНТА” устанавливает официальный срок службы на станок для заточки цепей 5 лет, при условии соблюдения правил эксплуатации.

При покупке изделия требуйте проверки его комплектации, внешнего вида и правильного заполнения гарантийного талона в Вашем присутствии.

В случае возникновения неисправностей не пытайтесь самостоятельно отремонтировать изделие, т.к. это опасно и приводит к утрате гарантии.

Все пожелания по качеству товара присылайте по адресу [idea@resanta.ru](mailto:idea@resanta.ru)

**12. ГАРАНТИЙНЫЙ ТАЛОН**

Станок для заточки цепей \_\_\_\_\_

зав № \_\_\_\_\_

модель \_\_\_\_\_

Дата продажи \_\_\_\_\_

Наименование и адрес торговой организации \_\_\_\_\_

М.П.

С правилами эксплуатации и условиями гарантии ознакомлен. Продукция получена в полной комплектации. Претензий к внешнему виду не имею.

---

ФИО и подпись покупателя

---

**ГАРАНТИЙНЫЙ ТАЛОН**  
Описание дефекта, № прибора

---

---

---

---

---

---

---

---

---

---

М.П.

---

---

**ГАРАНТИЙНЫЙ ТАЛОН**  
Описание дефекта, № прибора

---

---

---

---

---

---

---

---

---

---

М.П.

---

---

**ГАРАНТИЙНЫЙ ТАЛОН**  
Описание дефекта, № прибора

---

---

---

---

---

---

---

---

---

---

М.П.

---

---



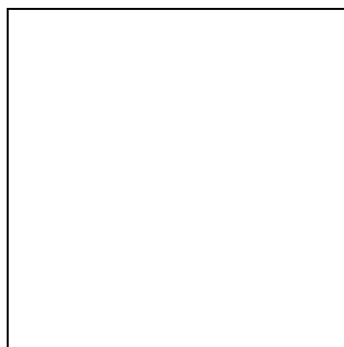
### 13. СЕРВИСНЫЕ ЦЕНТРЫ

- **Абакан**, Молодежный квартал, 12/а, тел.: 8 (3902) 26-30-10, +7 908 326-30-10
- **Армавир**, ул. Мичурина, д. 6, тел.: +7 962 855-40-18, 8 (861) 376-38-46.
- **Архангельск**, Окружное шоссе, д.6, тел.: 8 (8182) 42-05-10, 8 (952) 301-25-26.
- **Астрахань**, ул. Рыбинская, д.11, тел.: 8 (8512) 99-47-76.
- **Барнаул**, пр. Базовый, д.7, тел: 8 (3852) 57-09-55, 50-53-48.
- **Белгород**, ул. Константина Заслонова, д. 92, тел: 8 (4722) 402-913.
- **Благовещенск**, ул. Раздольная 27, тел.: 8 (4162) 31-98-68; +7 914-601-07-00
- **Братск**, Пром.зона БЛПК, п 27030101, офис 26, тел: +7 914 939-23-72.
- **Брянск**, ул. 2-ая Почепская, д. 34А, тел: 8 (4832) 59-06-44, 8 (4832) 58-01-73 (сервис).
- **Великий Новгород**, ул. 3-я Сенная, д.2А, тел: 8 (8162) 940-035.
- **Владивосток**, ул. Снеговая, д.119, тел: +7 904 624-03-29, 8 (4232) 49-26-72.
- **Владимир**, ул. Гастелло, д.8 А, тел: +7 (4922) 49-43-32
- **Волгоград**, пр-т Волжский, 4к., тел.: 8 (8442) 78-01-68 (доб.2 - сервис).
- **Вологда**, ул. Гончарная 4А; т.+7 981 507-24-12, 8 (8172) 26-48-63.
- **Воронеж**, ул. Электросигнальная, д.17, тел: 8 (473) 261-10-34.
- **Дзержинск**, ул.Красноармейская, д.15 б, тел: 8 (8313) 35-11-09.
- **Екатеринбург**, ул. Бисертская, 145, офис 6, тел.: 8 (343) 384-57-25; +7 965-509-78-08.
- **Иваново**, ул. Спартака, д.13., тел 8 (4932) 77-41-11.
- **Иркутск**, ул.Тракторная, д.28А/1, СКЦ Байкалит, складское помещение №5, тел: +7 908 660-41-57 (сервис), 8 (3952) 70-71-62.
- **Йошкар-Ола**, ул. Мира, д.113 тел.: 8(8362) 49-72-32.
- **Казань**, ул. Поперечно-Авангардная, д.15, тел: 8 (843) 206-03-65.
- **Калининград**, ул. Ялтинская, д. 129, тел: 8 (4012) 76-36-09.
- **Калуга**, пер. Сельский, д.2А, тел: 8 (4842) 92-23-76.
- **Кемерово**, ул. Радищева, д.2/3, тел: 8 (3842) 65-02-69.
- **Киров**, ул. Потребкооперации, д.17, тел: 8 (8332) 21-42-71, 21-71-41.
- **Комсомольск-на-Амуре**, ул. Кирова д.54 корп.2, тел: 8-924-116-10-47.
- **Кострома**, ул. Костромская, д. 101, тел: 8 (4942) 46-73-76.
- **Краснодар**, ул. Грибоедова, д.4, литер "Ю", тел: 8 (861) 203-46-92.
- **Красноярск**, ул. Северное шоссе, 7а, тел: 8 (391) 293-56-69, 8 (391) 204-62-88.
- **Курган**, ул. Омская, д.171Б, тел: 8 (3522) 630-925, 630-924.
- **Курск**, ул. 50 лет Октября, д.124В, тел.: 8 (4712) 36-04-46; 8 (4712) 77-13-69.
- **Липецк**, ул. Боевой проезд, д.5, тел: 8(4742) 52-26-97.
- **Магнитогорск**, ул. Рабочая, д.109, стр. 2, тел.: 8 (3519) 55-03-87; 8-919-342-82-12.
- **Москва**, ул. Нагатинская, д.16 Б, тел: +7 (499) 584-44-90.
- **Москва**, Ильменский проезд, д. 9А, стр. 1, тел.: 8 (495) 968-85-70.
- **Московская область**, Балашиха, Западная коммунальная зона, шоссе Энтузиастов, вл 4, тел.: 8-495-108-64-86 доб. 2, +7 906 066-03-46.
- **Москва**, ул. Никопольская, д.6, стр.2, тел.: 8 (495) 646-41-41, +7 926 111-27-31.
- **Мурманск**, ул. Домостроительная, д. 21/2, тел.: 8 (8152) 65-61-90.
- **Набережные Челны**, Мензелинский тракт, д.52а, офис 405, тел.: 8 (8552) 20-57-43.
- **Нижний Новгород**, ул. Вятская, д.41, тел: 8 (831) 429-05-65 доб.2.
- **Нижний Тагил**, ул. Индустриальная, д.35, стр.1, тел.: 8 (3435) 96-37-60.
- **Новокузнецк**, ул. Щорса, д.15, тел: 8 (3843) 20-49-31.
- **Новороссийск**, ул. Осоавиахима, дом 212, тел: 8 (8617) 309-454
- **Новосибирск**, Мочищенское шоссе, 1/4 кор.8, каб № 6 (офис), кор.5, 2 этаж (сервис); тел.: 8 (383) 373-27-96.
- **Омск**, ул. 20 лет РККА, д.300/3, тел: 8 (3812) 38-18-62, 21-46-38.
- **Оренбург**, пл. 1 Мая, д. 1А, тел: 8 (3532) 48-64-90.
- **Орёл**, пер. Силикатный, д.1, тел: 8 (4862) 44-58-19.
- **Орск**, ул. Союзная, д.3, тел: 8 (3532) 37-62-89.
- **Пенза**, ул. Измайлова, д.17а, тел: 8 (8412) 22-46-79.
- **Пермь**, ул. Сергея Данщина, д. 6а, тел.: 8 (342) 205-85-29.

- **Петрозаводск**, район Северная Промзона, ул. Заводская, д. 10 А, тел.: 8 (812) 309-87-08.
- **Псков**, ул. Леона Поземского, д.110, тел.: 8 (8112) 700-181, 8(8112) 296-264.
- **Пятигорск**, ул. Ермолова 46 Б, тел: +7 968 279-279-1, 8 (8652) 20-58-50.
- **Ростов-на-Дону**, ул. Вавилова, д.62Г, склад №11, тел: +7 938 100-20-83; 8 (863) 308-17-79.
- **Рязань**, ул. Зубковой, д. 8а (завод Точинвест), 3 этаж, офис 6, тел.: 8 (4912) 46-65-58.
- **Самара**, Советский р-н, ул. Заводское шоссе, д.15А, лит. А, тел.: 8 (846) 206-05-52.
- **Санкт-Петербург**, ул.Минеральная, д. 31, лит В, тел: 8 (812) 309-92-75.
- **Санкт-Петербург**, ул. Автобусная, д. 6В, тел: 8 (812) 309-73-78.
- **Саранск**, ул. Пролетарская, д.130А, база Комбината "Сура", тел.: 8 (8342) 22-36-37
- **Саратов**, ул. Пензенская, д. 2, тел: 8 (8452) 49-11-79.
- **Смоленск**, Краснинское шоссе, дом 376, строение 2, тел: 8 (4812) 29-46-99
- **Сочи**, ул. Гастелло, д.23А, тел: 8 (862) 226-57-45.
- **Ставрополь**, ул. Коломийцева, д. 46, тел.: +7(8652) 20-65-62
- **Стерлитамак**, ул. Западная, д.18, литер А тел.: 8 (3472) 294-410.
- **Сургут**, ул. Базовая, д. 5, тел.: 8 (3462) 758-231, доб.1-офис, доб.2-сервис.
- **Тамбов**, проезд Монтажников, д.2Г, тел: 8 (4752) 50-37-96, +7 964 130-85-73.
- **Тверь**, пр-т. 50 лет Октября, д.15б, тел: 8 (4822) 35-17-40.
- **Томск**, ул. Добролюбова, д.10, стр.3 тел: +7 952 801-05-17.
- **Тольятти**, ул. Коммунальная, д.23, стр.2 тел: 8 (8482) 651-205; +7 964 973-04-29.
- **Тула**, Ханинский проезд, д. 25, тел: (4872) 38-53-44, 74-02-53.
- **Тюмень**, ул. Судостроителей, д.16, тел: 8 (3452) 66-28-91.
- **Удмуртская Республика**, Завьяловский р-н, д. Пирогово, ул. Торговая, д.12, тел: 8 (3412) 57-60-21 / 26-03-15.
- **Улан-Удэ**, ул.502км. д.160 оф 14. Тел. 8(3012) 20-42-87.
- **Ульяновск**, ул. Урицкого, д.25/1, склад №2, тел: 8 (8422) 27-06-30, 27-06-31.
- **Уфа**, ул. Кузнецовский затон, д.20, тел: 8 (347) 214-53-59.
- **Хабаровск**, ул. Индустриальная, д. 8а, тел: 8 (4212) 93-44-68.
- **Чебоксары**, Базовый проезд, д.15, тел: 8 (8352) 35-53-83, 21-41-75.
- **Челябинск**, ул. Морская, д.6, тел: 8 (351) 222-43-15, 222-43-16.
- **Череповец**, ул. Архангельская, д. 47, склад №10, тел: 8-911-517-87-92, 8 (8202) 49-05-34.
- **Чита**, Ул. Тракторная, д. 54А, тел: 8 (3022) 28-44-79.
- **Шахты**, Ростовская область, пер. Сквозной, д. 86а, тел.:8 (8633) 03-56-10.
- **Южно-Сахалинск**, пр-т Мира, 2 "Б"/5 корп. 8, 8 (4242) 49-07-85.
- **Ярославль**, Тутаевское шоссе, д. 4, офис 1, 8 (4852) 66-32-20.
- **Казахстан, г. Алматы**, Илийский тракт, 29, тел: (727) 225 47 45, 225 47 46.
- **Казахстан, г. Нур-Султан (Астана)**, ул. Циолковского 4, склад 8а, тел +7 (771) 754 02 45.
- **Казахстан, г. Караганда**, ул. Молокова 102, тел: +7 (707) 469 80 56.
- **Казахстан, г.Тараз**, ул. Санырак батыра, 47м, тел.: +7 (7262) 97-00-12.
- **Казахстан, г. Усть-Каменогорск**, ул. Абая, 156/1 корп.6, тел: +7-723-240-32-19.
- **Казахстан, г. Шымкент**, ул. Толе би 26, корп.1, офис 206 тел: 8-776-808-50-05/ 8 771 349 04 94.
- **Армения, г. Ереван**, Arsahkunyanc 210/1, тел.: +374 91 751 717.
- **Белоруссия, г. Минск**, пр-т Партизанский, д.2, тел.: +375 (29) 397-02-87.
- **Киргизия, г. Бишкек**, Дэн Сяопина, д.18, тел.: +996 708 323 353.

**Полный актуальный список сервисных центров Вы так же можете  
посмотреть на сайте [www.resanta.ru](http://www.resanta.ru)**





Изготовитель (импортер):  
«ТЕК Техник унд Энтвинклунг»  
Адрес: Зюдштрассе, 14,  
Базель, Швейцария  
Сделано в КНР

Ред. 2

