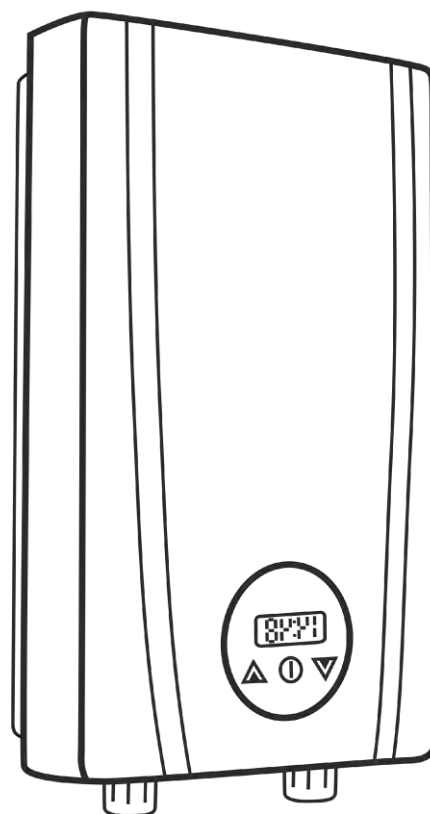
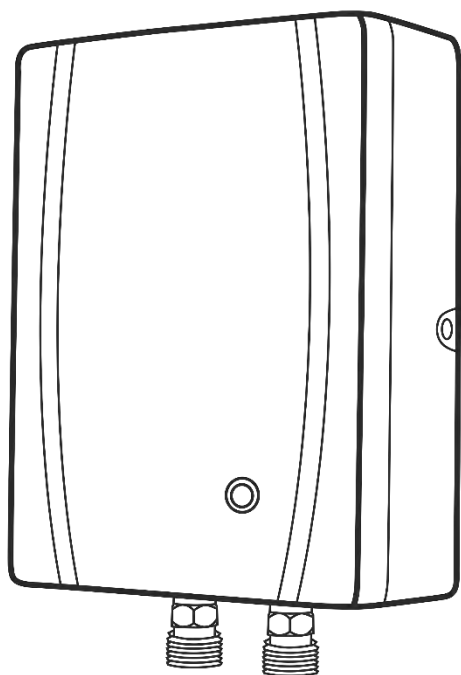
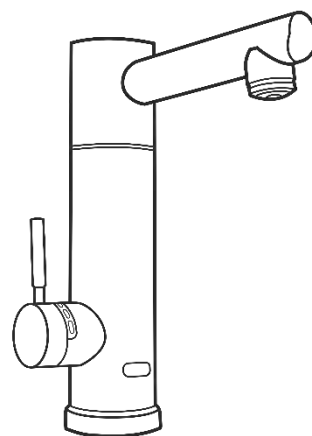
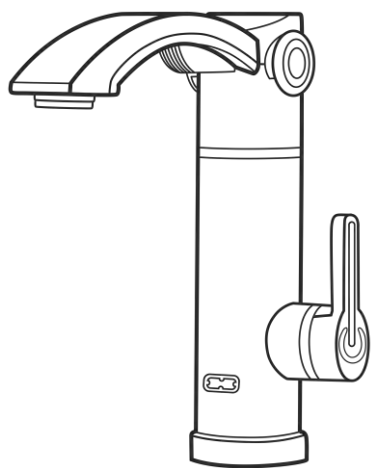


# Водонагреватель проточный электрический бытовой А&Р



Инструкция по эксплуатации

# ИНСТРУКЦИЯ ПО ТЕХНИЧЕСКОМУ ОБСЛУЖИВАНИЮ И ЧИСТКЕ

**Уважаемый покупатель!** Поздравляем Вас с приобретением водонагревателя А&Р. Данный водонагреватель был изготовлен из высококачественных материалов и деталей по новейшим технологиям в соответствии с международными стандартами для обеспечения безопасности использования и надежной работы.

## ВНИМАНИЕ!

Покупая электрический водонагреватель, требуйте от торговой организации правильного заполнения сервисной книжки. При покупке обязательно проверьте товарный вид электрического водонагревателя и его комплектность. После продажи электрического водонагревателя покупателю, предприятие-изготовитель не принимает претензии по комплектности и механическим повреждениям. Ответственность за соблюдением правил установки, подключения и эксплуатации лежит на покупателе.

## Содержание

1. Общие сведения .....	3
2. Монтажные размеры .....	4
2.1 Brook .....	4
2.2 Jet .....	4
2.3 Geysер .....	4
3. Технические характеристики .....	5
4. Комплектность .....	6
4.1 Brook .....	6
4.2 Jet .....	6
4.3 Geysер .....	6
5. Требования безопасности .....	7
6. Устройство и принцип работы .....	8
6.1 Brook .....	8
6.2 Jet .....	8
6.3 Geysер .....	9
7. Монтаж и подключение .....	9
7.1 Установка .....	9
7.1.1 Brook .....	10
7.1.2 Jet & Geysер .....	10
7.2 Подключение к системе водоснабжения Jet & Geysер .....	11
7.3. Электрическое присоединение .....	12
8. Ввод в эксплуатацию .....	12
9. Техническое обслуживание .....	13
10. Возможные неисправности и методы их устранения .....	14
11. Правила хранения и транспортировки .....	15
СВИДЕТЕЛЬСТВО О ПРОДАЖЕ ВОДОНАГРЕВАТЕЛЯ .....	16
ГАРАНТИЙНЫЕ ОБЯЗАТЕЛЬСТВА .....	17

## 1. Общие сведения

Электрический водонагреватель торговой марки «А&Р» предназначен для нагрева воды в бытовых условиях до заданной в автоматическом режиме.

Наименование моделей	Артикул	Мощность, кВт	Описание	Рисунок
Brook P	A&P-FWH-BP	3,3	Электрические водонагреватели типа - смеситель	Рис. 1
Brook S	A&P-FWH-BS	3,3		Рис. 2
Jet 3,5	A&P-RWH-J35	3,5	Электрические водонагреватели вертикального исполнения	Рис. 3
Jet 4,5	A&P-RWH-J45	4,5		
Jet 5,5	A&P-RWH-J55	5,5		
Geyser	A&P-RWH-G7	7,0		
				Рис. 4

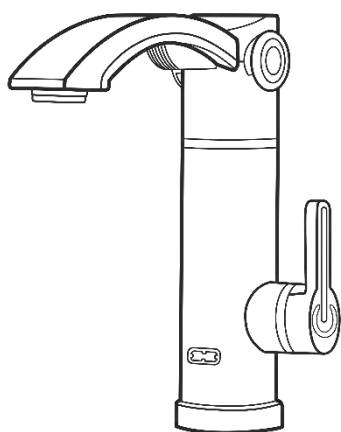


Рис. 1

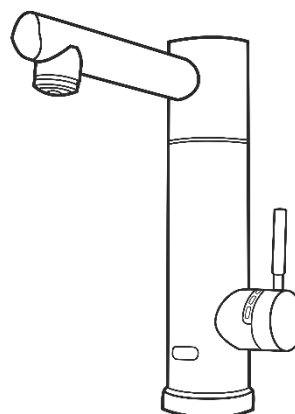


Рис. 2

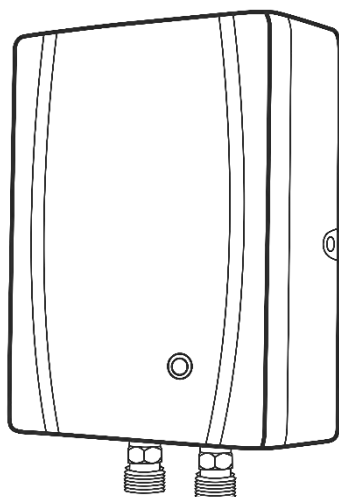


Рис. 3

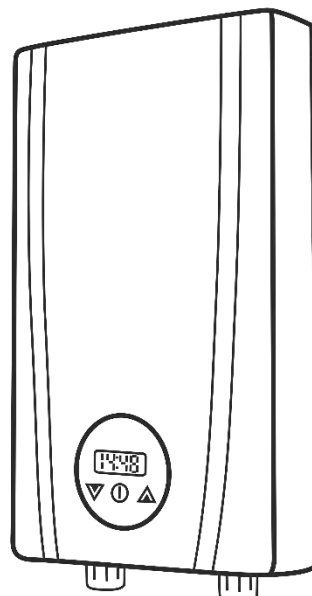
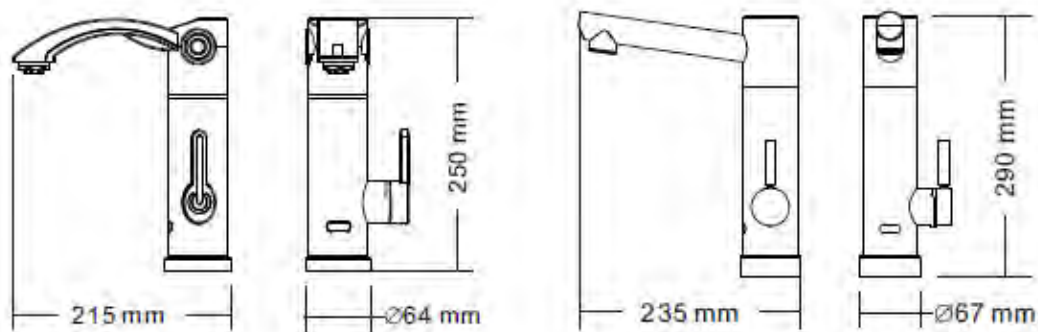


Рис. 4

## 2. Монтажные размеры

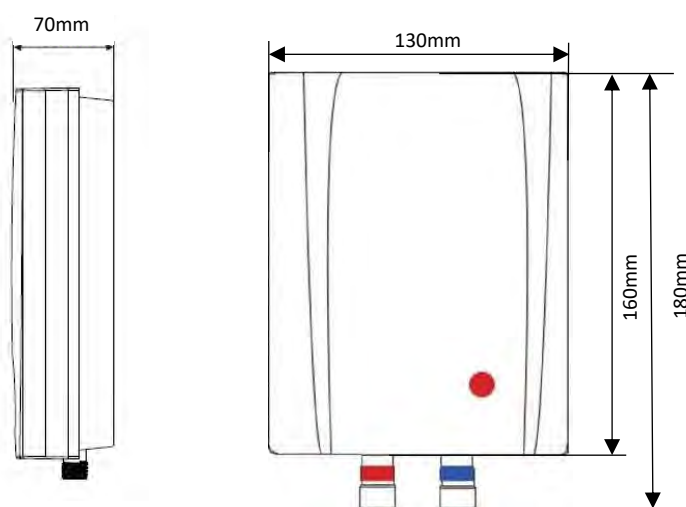
### 2.1 Brook



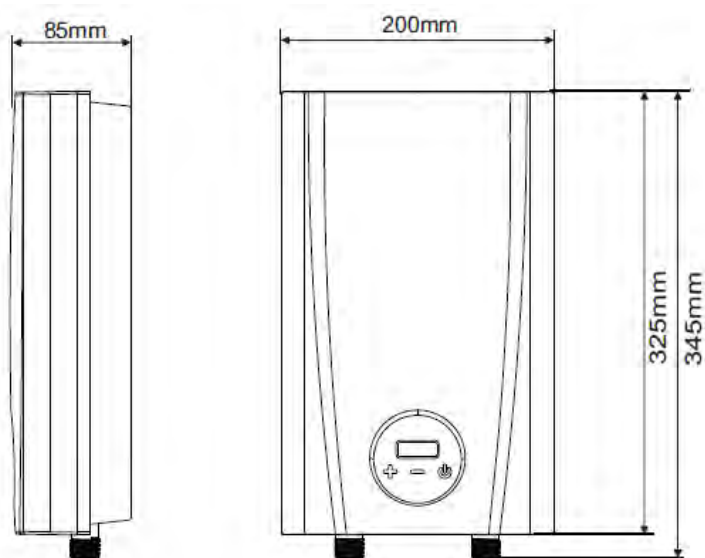
Brook P

Brook S

### 2.2 Jet



### 2.3 Geyser



### 3. Технические характеристики

Модель	Brook P	Brook S	Jet 3,5	Jet 4,5	Jet 5,5	Geyser
Артикул	A&P-FWH-BP	A&P-FWH-BS	A&P-RWH-J35	A&P-RWH-J45	A&P-RWH-J55	A&P-RWH-G7
Рабочее напряжение, В	220					
Рабочая частота, Гц	50					
Рабочая сила тока, А	15	15	16	20.5	25	32
Мощность, кВт	3,3	3,3	3,5	4,5	5,5	7,0
Максимальное рабочее давление, МПа	0,6					
Поперечное сечение кабеля, мм	3x1,5	3x1,5	3x1,5	3x1,5	3x1,5	3x4
Заданная температура	-	-	-	-	-	35°C-50°C
Производительность, л/мин	1.2	1.2	1,0	1,0	1,0	1.2
Класс защиты	1 класс					
Уровень водонепроницаемости	IPX4					
Диаметр присоединения труб	1/2"	1/2"	3/8"	3/8"	3/8"	1/2"
Меры безопасности	Защита от утечки, защита от перегрева, сопротивление высокому напряжению, защита от сухого нагрева					
Вес (±%), кг	0,9	1,5	0.8	0.8	0.8	1,7

## 4. Комплектность

После продажи электрического водонагревателя покупателю, предприятие-изготовитель не принимает претензии по комплектности изделия.

### 4.1 Brook

№ п/п	Наименование	Особенность	Количество
1	Инструкция		1
2	Водонагреватель		1
3	Гайка		1
4	Силиконовая прокладка	φ59хφ40х3	1
5	Прокладка	φ19хφ10.5х2.2	2
6	Подводка	1/2"	1

### 4.2 Jet

№ п/п	Наименование	Особенность	Количество
1	Инструкция		1
2	Водонагреватель		1
3	Крепёжная панель		1
4	Резиновая шайба	Ф8х40	3
5	ST4х35 шурупы	M4х35	3
6	Прокладка	φ19хφ10.5х2.2	4

### 4.3 Geyser

№ п/п	Наименование	Особенность	Количество
1	Инструкция		1
2	Водонагреватель		1
3	Крепёжная панель		1
4	Резиновая шайба	Ф8х40	3
5	ST4х35 шурупы	M4х35	3
6	Прокладка	φ19хφ10.5х2.2	4

## 5. Требования безопасности

Электрический водонагреватель имеет степень защиты от поражения электрическим током класса 1. Несмотря на то, что водонагреватель является безопасным в эксплуатации, во избежание несчастных случаев необходимо неукоснительно выполнять правила, изложенные в данной инструкции и прислушаться к здравому смыслу.

**ВНИМАНИЕ!** Этот прибор не предназначен для использования лицами (а также малолетними детьми) с уменьшенными физическими или умственными психическими возможностями или с недостатком опыта и знаний, за исключением непосредственного присутствия уполномоченного надзорного персонала или лица, ответственного за их безопасность, предоставляющих необходимые инструкции по пользованию прибором. Малолетние дети, чтобы не прибегали к игре с прибором, должны быть под наблюдением уполномоченного персонала.

**ВНИМАНИЕ!** В случае присоединения водонагревателя к водопроводу с помощью съемных шлангов, необходимо использовать только новые шланги, повторное использование старых шлангов не допускается.

**ВНИМАНИЕ!** Электрический водонагреватель 1-го класса защиты необходимо подключать только к электрической сети, имеющей **ЗАЗЕМЛЕНИЕ**.

**ВНИМАНИЕ!** Перед началом работы проверьте целостность изоляции электрического кабеля. В случае повреждения шнура питания его следует заменить специальным шнуром или комплектом, предоставленным производителем или сервисной службой.

**ВНИМАНИЕ!** Установку, техническое обслуживание и ремонт должен проводить только квалифицированный мастер в соответствии с требованиями данной инструкции по использованию. Рекомендуем обращаться в авторизованные сервисные центры.

**ВНИМАНИЕ!** С появлением любых неисправностей в работе электрического водонагревателя необходимо отключить его от электросети и вызвать специалиста для устранения неполадок.

**ВНИМАНИЕ!** Все водонагреватели, прежде чем поступать в продажу, проходят 100% проверку качества на заводе – изготовителе.

**ЗАПРЕЩАЕТСЯ!** Эксплуатация водонагревателя с поврежденным электрическим кабелем.

**ЗАПРЕЩАЕТСЯ!** Использовать для подключения переходники, удлинители и временно проложенные электролинии.

**ЗАПРЕЩАЕТСЯ!** Уменьшать внутренний диаметр трубки отбора горячей воды.

**ЗАПРЕЩАЕТСЯ!** Устанавливать электрический водонагреватель в помещениях, насыщенных агрессивными парами, с резкими перепадами температуры, влажности, а также в запыленных и грязных помещениях.

Производитель не несет ответственность за ущерб для здоровья и собственности, если они вызваны нарушением правил установки и эксплуатации.

## 6. Устройство и принцип работы

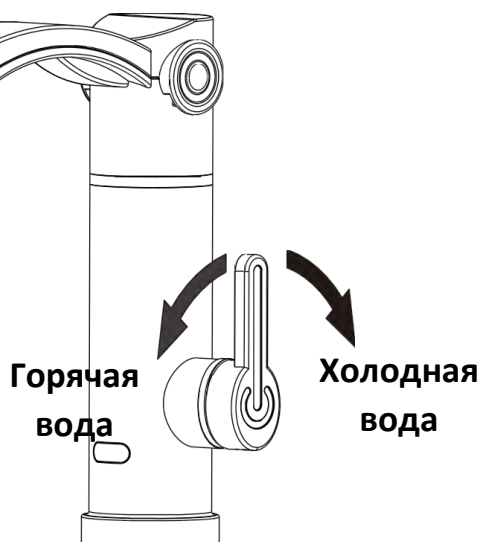
Водонагреватели проточные А&Р моделей Brook, Jet, Geysер предназначены для установки только в вертикальном положении. Вода в водонагревателе нагревается до заданной температуры. При открытии крана горячей воды к водонагревателю снизу через трубку подачи холодной воды начинает поступать холодная вода. Холодная вода вытесняет ранее нагретую воду через трубку отбора горячей воды, идущей из верхней части аппарата. Таким образом, горячая вода поступает потребителю, а снизу водонагреватель заполняется холодной водой. Нагревательный элемент (ТЭН) снова начинает нагревать воду до заданной температуры.

Регулируемый термостат двойной защиты строго поддерживает заданную температуру горячей воды и автоматически блокирует нагреватель при перегреве.

Фирма-производитель оставляет за собой право вносить в конструкцию изделия любые изменения без предварительного уведомления.

### 6.1 Brook

Схема эксплуатации представлена ниже



### 6.2 Jet

Как включить водонагреватель:

1. Включите водонагреватель, загорится индикатор питания;
2. Откройте смеситель, вода должна течь;
3. Контролировать количество воды и её температуру можно с помощью клапан регулировки воды;
4. При закрытии смесителя вода перестанет поступать в водонагреватель и нагрев воды прекратится.




Предохранительные функции:

1. Когда температура воды превысит 75°C, водонагреватель перестанет нагреваться. Если происходит сухой нагрев, водонагреватель автоматически отключит питание, чтобы не перегреться.

2. Защита от избыточного давления: Когда давление на входе воды слишком высокое, предохранительный клапан на входе автоматически открывается до тех пор, пока давление воды не вернется к нормальному. В это время предохранительный клапан сбрасывает воду, что является нормальным явлением.



## 6.3 Geyser

1. Включите водонагреватель, после этого дважды прозвучит звуковой сигнал и водонагреватель перейдет в режим ожидания;
2. Откройте воду, затем нажмите на кнопку включения .
3. На дисплее отображается текущая и заданная температуры в формате «35:45». Текущая температура отображается слева, заданная – справа;
4. Нажимая на кнопки   , можно регулировать заданную температуру в пределах от 35°C до 50°C.

**ВНИМАНИЕ!** Когда достигается температура в 55 градусов, автоматически прекращается нагрев воды. Когда температура опускается ниже 50 градусов, работа водонагревателя возобновляется.

## 7. Монтаж и подключение

### ВАЖНО: ПЕРЕД УСТАНОВКОЙ ОЗНАКОМЬТЕСЬ С ИНСТРУКЦИЕЙ

На водонагреватель предоставляется ограниченная гарантия в соответствии с инструкцией по эксплуатации и гарантийным талоном. Эти устройства относятся к бытовым приборам и должны устанавливаться в соответствии со стандартными требованиями.

**ПРЕДУПРЕЖДЕНИЕ!** Дети старше 8 лет, лица с ограниченными возможностями (физическими, сенсорными или умственными) или лица с недостаточным опытом и знаниями могут использовать прибор под наблюдением взрослых и дееспособных лиц или при условии, что им было объяснено, как безопасно использовать прибор, и они уяснили проистекающие из использования прибора риски. Не разрешайте детям играть с прибором. Детям запрещается чистить прибор и проводить техническое обслуживание без присмотра взрослых.

Компания-производитель не несет ответственности за какие-либо повреждения вследствие неправильной установки или из-за несоблюдения инструкций, содержащихся в данной брошюре.

### ВАЖНО: УСТАНОВКА И ВСЕ ПРОЦЕДУРЫ ОБСЛУЖИВАНИЯ ДОЛЖНЫ ОСУЩЕСТВЛЯТЬСЯ КВАЛИФИЦИРОВАННЫМ ТЕХНИЧЕСКИМ ПЕРСОНАЛОМ.

## 7.1 Установка

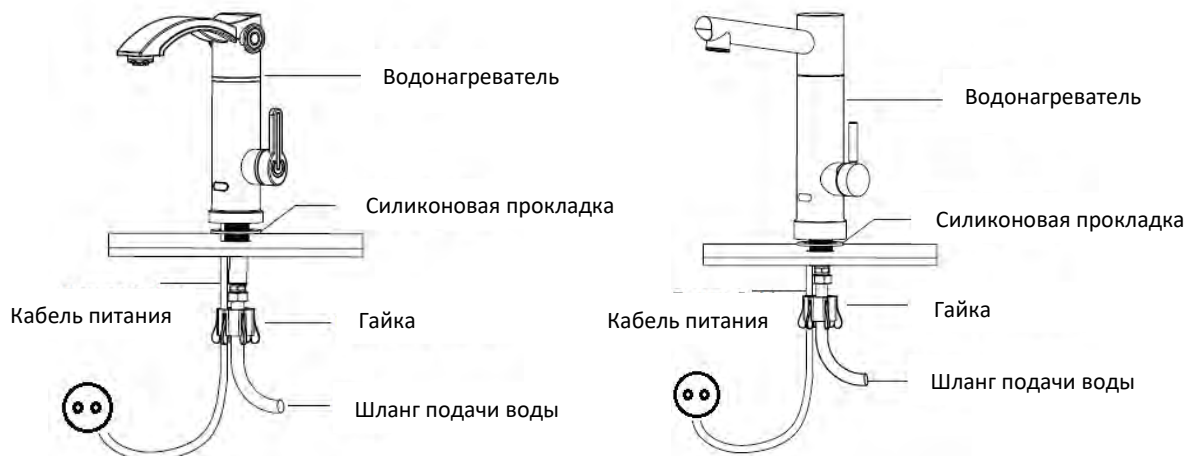
Электрический водонагреватель необходимо устанавливать в помещениях, отвечающих следующим требованиям:

- температура от +5 ° C до + 45 ° C;
- влажности не более 80%;
- атмосферное давление от 78 до 106 кПа.

Недопустимо устанавливать электрический водонагреватель в помещениях, насыщенных агрессивными парами, с резкими перепадами температуры, влажности, а также в пыльных и грязных помещениях.

### 7.1.1 Brook

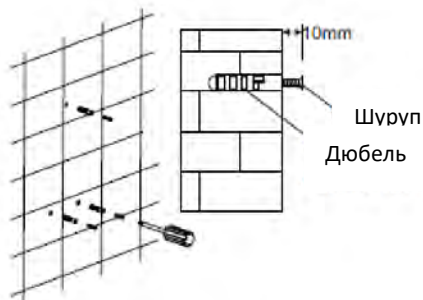
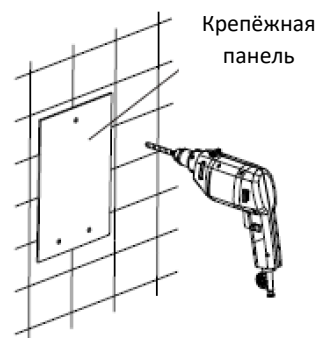
Перед установкой водонагревателя необходимо просверлить отверстия  $\phi 35\sim\phi 40$  в предполагаемом месте установки. Наденьте силиконовую прокладку  $\phi 59$  на нижнюю часть изделия, затем подсоедините шланг диаметром  $1/2''$  ко входу воды в нижней части крана и, наконец, закрепите кран на столе с помощью крепежной гайки. Схемы по установке представлены ниже.



### 7.1.2 Jet & Geyser

Водонагреватель необходимо крепить к несущей стене или к другой поверхности, что обеспечивает надежность крепления. Для уменьшения потерь тепла по длине трубопровода, водонагреватель следует располагать как можно ближе к точке потребления воды.

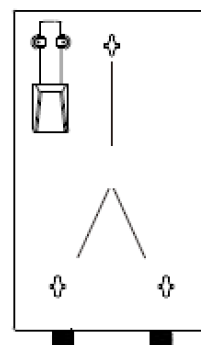
Возьмите крепежную панель и приложите к предполагаемому месту установки. С помощью карандаша нанесите отметки и уберите панель.



С помощью дрели просверлите отверстия, вставьте дюбеля и закрутите шурупы, оставляя расстояние в 10мм между стеной и шляпкой шурупа.

Совместите три отверстия для крючков на задней панели водонагревателя с шурупами, затем повесьте водонагреватель на винты и потяните вниз. Установка завершена.

**Полезный совет:** Если расстояние от электрического водонагревателя до точки отбора горячей воды превышает 2 м, трубопровод рекомендуется теплоизолировать.



Водонагреватель: вид сзади

## 7.2 Подключение к системе водоснабжения Jet & Geysер

Убедитесь, что водонагреватель надёжно зафиксирован.

Перед установкой гидравлического соединения от источника водоснабжения к водонагревателю вода в течение нескольких минут должна свободно течь, позволяя убедиться в отсутствии посторонних частиц, которые могут повредить предохранительный клапан.

Присоедините предохранительный клапан к впускной трубе (обозначенной синим кольцом), затем подключите источник водоснабжения через предохранительный клапан. Расположите сливную трубу, присоединенную к выпускному отверстию, что является обязательным в случае открытия предохранительного клапана. В некоторых изделиях в верхней части водонагревателя есть второй клапан; осмотрите прибор перед открытием водопровода.

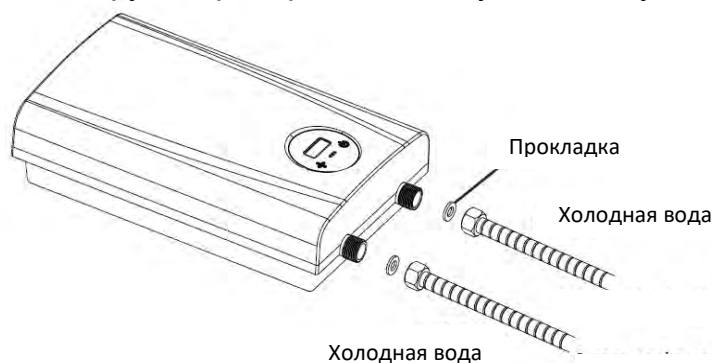
Присоедините выпускную трубу (обозначенную красным кольцом) к трубе горячей воды. **ПРИМЕЧАНИЕ:** в случае, если устройство было поставлено с клапаном без разгрузочного устройства, на этапах подключения к водопроводу и настройки необходимо установить аналогичный кран или устройство, которое обеспечит слив воды из водонагревателя без его отсоединения от водопровода холодной воды; такое устройство необходимо установить между предохранительным клапаном и впускной трубой водонагревателя. Выпускная труба должна иметь защиту от замерзания и соединение с атмосферой, чтобы она ни при каких обстоятельствах не вызывала избыточного давления относительно атмосферного; также она всегда должна быть наклонена вниз.

Во время нагревания вода будет расширяться. Убедитесь, что давление воды внутри прибора ни при каких условиях не будет превышать максимальное рабочее давление, указанное на этикетке с техническими характеристиками.

Убедитесь, что для водоснабжения используются трубы соответствующего размера, подобранные с учетом максимального потока, указанного в заказе, для предотвращения превышения давления воды в водопровode более 200 кПа (рекомендуемое давление 100-200 кПа), при более высоком давлении, чем указанное, необходимо установить клапан понижения давления и соответствующий расширительный бак, который должен быть размещен между клапаном понижения давления и прибором.

В случае, если давление воды в магистрали превышает 0,5 МПа, необходимо установить редуктор, понижающий давление, для избегания механической деформации и разрушения эмалевого покрытия наливного бака. Редуктор и фильтр не входят в комплект поставки.

**Полезный совет:** Для уменьшения жесткости воды рекомендуется использовать смягчающий фильтр. Это позволит продлить срок службы не только водонагревателя, но и других приборов, использующих воду.



## 7.3. Электрическое присоединение

**ВНИМАНИЕ!** До включения в сеть водонагреватель необходимо заполнить водой!

- Заполните водонагреватель, открыв кран холодной воды;
- Откройте кран горячей воды;
- Когда вода выходит из крана горячей воды без пузырьков, это означает, что водонагреватель заполнен водой;
- Закройте кран горячей воды и убедитесь в отсутствии утечек воды из всех мест соединений.

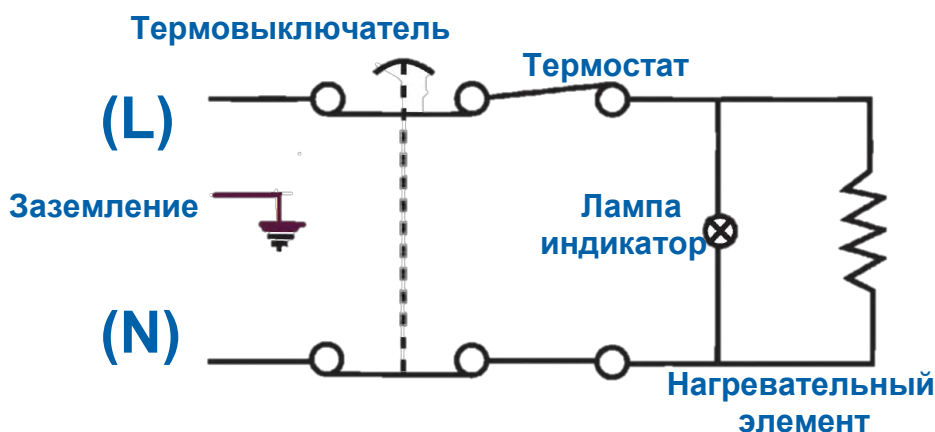
Перед началом работ убедитесь, что сеть соответствует следующим требованиям:

- Напряжение 220 В;
- Частота в сети 50 Гц.

Убедитесь, что характеристики сети (напряжение и другие) соответствуют номинальным значениям, указанным на этикетке с техническими характеристиками водонагревателя.

### ПРЕДОХРАНИТЕЛЬНЫЙ ТЕРМОСТАТ

Водонагреватель оборудован предохранительным термостатом в соответствии с требованиями действующих правил EN и IEC. Он срабатывает в случае повышения температуры выше предельно допустимого значения. Срабатывание предохранительного термостата приводит к автоматическому полному отключению электропитания. **Его можно сбросить вручную у некоторых моделей путем нажатия соответствующей кнопки.** Это разрешается делать только после устранения причин, вызвавших его срабатывание. При возникновении такой ситуации обратитесь в отдел обслуживания клиентов.



## 8. Ввод в эксплуатацию

**ВНИМАНИЕ!** При эксплуатации водонагревателя необходимо выполнять условия раздела 5 «Требования безопасности».

**ВНИМАНИЕ!** В процессе работы труба подвода холодной воды может нагреваться.

Перед первым использованием сначала подключите водонагреватель к системе водоснабжения, откройте смеситель и проверьте: идёт ли вода. Только после этого подключайте водонагреватель в сеть.

Если вода в устройстве замерзла, дождитесь, пока она растает, прежде чем включать водонагреватель в сеть.

Включите электропитание водонагревателя. Контрольная лампа должна немедленно загореться, что указывает на начало процесса нагрева. Свет

выключится, когда температура воды внутри водонагревателя достигнет заданной температуры.

**Неисправность.** Перед тем, как обратиться за помощью относительно возможной неисправности, убедитесь, что неисправность не вызвана такими причинами, как временное отсутствие воды или сбой питания.

**Полезный совет:** Если из крана не течет горячая вода, проверьте сначала, отвечает присоединение к водоснабжению или электрической сети требованиям, изложенным в соответствующих разделах этого руководства.

## 9. Техническое обслуживание

Регулярно очищайте распылительные головки душевой лейки и крана от загрязнений, а также проверяйте и очищайте фильтр, который находится во входном патрубке холодной воды водонагревателя. Доступ к фильтру осуществляется путем отсоединения водонагревателя от трубы холодного водоснабжения.

**ВНИМАНИЕ!** Отключите прибор от электропитания и основного водоснабжения перед очисткой фильтра.

Корпус водонагревателя можно протирать слегка влажной тканью. **ЗАПРЕЩАЕТСЯ** использование абразивных материалов или агрессивных химикатов.

Ремонт в обязательном порядке должен выполняться лицензированной организацией. В случае возникновения неисправностей не пытайтесь отремонтировать водонагреватель самостоятельно. Пожалуйста, обратитесь за помощью в ближайший сервисный центр или к продавцу водонагревателя.

Не используйте воду из водонагревателя в качестве питьевой воды.

**Срок службы электрического бытового водонагревателя 5 лет.**

Качество воды меняется в зависимости от региона; оно имеет непосредственное влияние на продолжительность службы нагревательного элемента.

## 10. Возможные неисправности и методы их устранения

Проблема	Возможная причина	Решение
Утечка воды на входе или выходе водонагревателя	Плохое соединение впускной или выпускной водопроводной трубы	Переподключение трубы
	Повреждена прокладка в местах соединения впускной или выпускной водопроводной трубы	Замена прокладку
Не работает, не откликается	Повреждена печатная плата или переключатель включения/выключения	Замена или ремонт повреждённого элемента
Нет светового сигнала и горячей воды	Плохое соединение вилки и розетки	Переподключение или ремонт
	Короткое замыкание цепи и активация защиты безопасности	Перезагрузка или ремонт
	Отсутствие электричества в доме	Ожидание появления электричества
Световой сигнал есть, но нет горячей воды	Неисправность нагревательного элемента или прочих электрических устройств	Замена или ремонт повреждённого элемента
	Короткое замыкание цепи и активация защиты безопасности	Перезагрузка или ремонт
Течёт холодная вода	Нет питания	Включение устройства
Температура воды слишком высокая	Поток воды слишком мал или образовался засор в выпускной трубе	Открыть кран подачи воды в водонагреватель шире или прочистить/заменить трубу
	Неисправность нагревательного элемента	Замена или ремонт повреждённого элемента
	Напряжение или давление воды не стабильны	Подождите, пока напряжение или давление воды не нормализуются
	Выбрана слишком высокая мощность	Установите мощность поменьше
Температура воды слишком низкая	Засор в смесителе или выпускной трубе	Прочистить аэратор смесителя, прочистить /заменить трубу
	Утечка воды в трубе	Замена или ремонт трубы
Течь воды из водонагревателя	Очень высокая влажность в водонагревателе	Отключить из сети, дождаться полного высыхания водонагревателя, повторно включить
	Утечка воды во внутренних компонентах	Замена или ремонт повреждённого элемента
Температура воды нестабильна	Напряжение или давление воды не стабильны	Подождите, пока напряжение или давление воды не нормализуются
Отключение или плавление выключателя	Выключатель питания износился или предохранитель слишком тонкий	Замена выключателя питания или предохранителя в соответствии с номинальным током

Если неисправность не удалось устранить с помощью данных рекомендаций, не пытайтесь отремонтировать водонагреватель самостоятельно. Пожалуйста, обратитесь за помощью в ближайший сервисный центр или к продавцу водонагревателя.

## 11. Правила хранения и транспортировки

Водонагреватели должны быть упакованы согласно конструкторской документации. Срок действия консервации – 12 мес.

Водонагреватель должен быть обернут пленкой полиэтиленовой согласно ГОСТ 10354 и упакован в ящики из гофрированного картона ГОСТ 7376.

Условия транспортирования водонагревателей в зависимости от воздействия механических факторов - по группе С ГОСТ 23170.

Транспортировка водонагревателей может осуществляться любым видом закрытого транспорта (железнодорожные вагоны, контейнеры, закрытые автомобили) при условии предотвращения механических повреждений аппарата и при соблюдении правил перевозки грузов, действующих на данном виде транспорта.

При загрузке водонагревателей на транспортное средство и при его разгрузке должны выполняться требования ГОСТ 12.3.009.

Распаковка водонагревателя после транспортировки при низких температурах нужно проводить после выдержки его в течение суток при температуре  $(20 \pm 5) ^\circ\text{C}$ .

Условия хранения водонагревателя по воздействию климатических факторов относятся к группе 1.2 по ГОСТ 15150.

## СВИДЕТЕЛЬСТВО О ПРОДАЖЕ ВОДОНАГРЕВАТЕЛЯ

Заполнить при продаже	
Модель	
Наименование торговой организации	
Адрес торговой организации	
Телефон торговой организации	
Дата продажи	
Проверил и продал (подпись и печать продавца)	
_____	
Место для печати	

С условиями гарантии ознакомлен. Внешних дефектов и повреждений нет

\_\_\_\_\_ (подпись покупателя)

Место для этикетки
--------------------

Производитель:

Импортер  
в Республику Беларусь:

ООО «ТД Комплект», Республика Беларусь, 220103, г.  
Минск, ул. Кнорина, д. 50, к. 302А, Тел.: +375 (17) 511-33-33.  
Сайт: tools.by.

Импортер  
в Российскую Федерацию:

ООО «САДОВАЯ ТЕХНИКА И ИНСТРУМЕНТЫ», 107076,  
Москва, переулок Колодезный, д. 14, пом. XIII, комната 41.  
Сайт: www.stiooo.ru.





## ГАРАНТИЙНЫЕ ОБЯЗАТЕЛЬСТВА

Производитель (продавец) гарантирует соответствие товара требованиям указанных нормативных документов при соблюдении потребителем правил, изложенных в эксплуатационных документах.

Гарантийный срок хранения **2 года** от даты изготовления. Гарантийный срок хранения исчисляется с даты изготовления товара и заканчивается датой, определенной производителем.

Гарантийный срок эксплуатации товару **2 года** от даты продажи. В течение гарантийного срока эксплуатации потребитель имеет право на бесплатное техническое обслуживание товара, а в случае обнаружения недостатков (отклонение от требований нормативных документов) - на бесплатный ремонт, или замену товара, или возврата его стоимости согласно действующему законодательству.

### Гарантийные обязательства теряют свою силу в следующих случаях:

- при несоблюдении правил установки и эксплуатации изделия;
- при отсутствии правильно заполненной сервисной книжки (сервисная книжка действительна только в оригинале, с отметкой о дате и месте продажи, подписью продавца и штампом торговой организации). При отсутствии или исправлении даты продажи или печати торговой организации срок гарантии исчисляется с даты изготовления, указанные на заводской идентификационной табличке на корпусе изделия;
- при отсутствии заводской идентификационной таблички на корпусе изделия или его повреждения;
- при повреждениях, вызванных замерзанием воды;
- при повреждениях, вызванных превышением номинального давления воды;
- при наличии механических повреждений или следов действия химически агрессивных веществ;
- при внесении технических изменений в изделие;
- при использовании неоригинальных запчастей и расходных материалов;
- при несанкционированной замене оригинальных запчастей;
- при использовании изделия в целях, для которых он не предназначен.

Ответственность за соблюдением правил установки и подключения несет покупатель. Дефектное изделие принимается в ремонт или на замену только комплектным, в оригинальной упаковке. Просим сохранять упаковку до окончания срока гарантии.

Фирма-производитель несет ответственность по гарантийным обязательствам только за изделие (водонагреватель) и не несет ответственности за возможные убытки, прямые или косвенные, которые могут быть нанесены людям, животным, имуществу или зданиям в процессе эксплуатации.

В случае если в течение гарантийного срока товар эксплуатировался с нарушением правил или потребитель не выполнял рекомендаций предприятий, выполняющих работы по гарантийному обслуживанию товара, ремонт производится за счет потребителя.