

REXANT

РУКОВОДСТВО ПОЛЬЗОВАТЕЛЯ

ВНЕШНЯЯ АКТИВНАЯ АНТЕННА

ДЛЯ АНАЛОГОВОГО И ЦИФРОВОГО ТЕЛЕВИДЕНИЯ DVB-T2



34-0401

СПЕЦИФИКАЦИЯ

Каналы	с 1-го по 69-й
Частота	48,5...862 МГц
Усиление	30...35 дБ
Волновое сопротивление	75 Ом
Коэффициент бегущей волны в полосе частот не менее:	
48,5...100 МГц	0,2
174...230 МГц	0,35
470...862 МГц	0,5

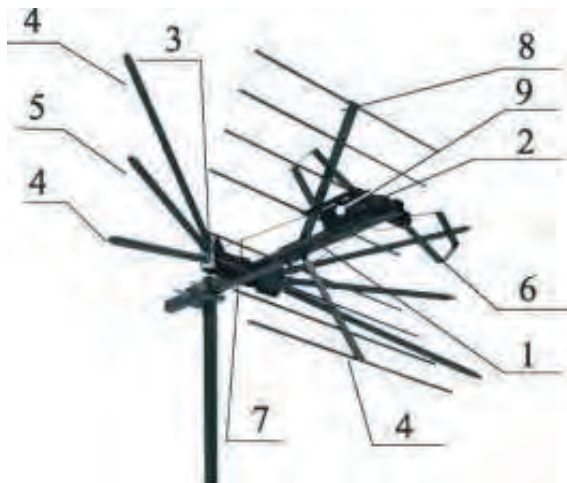


РИС. 1

РЕКОМЕНДАЦИИ ПО УСТАНОВКЕ

- Вскрыв упаковку, убедитесь в комплектности и отсутствии механических повреждений. Все крепежные элементы должны быть плотно затянуты, электрические проводники не иметь нарушения изоляции.
- Установите вибраторы, согласно рис. 1, метрового диаметра (4), (5) на узел крепления (3), ввернув их в соответствующие отверстия. При этом в центре располагаются короткие вибраторы (длина 150 мм), а по краям - длинные (длина 200 мм). Вворачивать вибраторы необходимо до тех пор, пока контактная шайба на вибраторе не придет в плотное соприкосновение с металлической пластиной узла крепления. Затяжку проводить руками, без применения инструмента.
- Убедитесь, что все винты плотно затянуты. При необходимости мости винты нужно дотянуть.
- Убедитесь, что петлевые вибраторы ДМВ (6) расположены строго перпендикулярно несущей траверсе, а противосъемы (7) - параллельно линиям связи. При необходимости их откорректируйте их положение.
- Установите и закрепите элементы угловых рефлекторов (2) на траверсе (1) винтами (3), шайбами (4) и гайками (5) согласно Рис. 2.

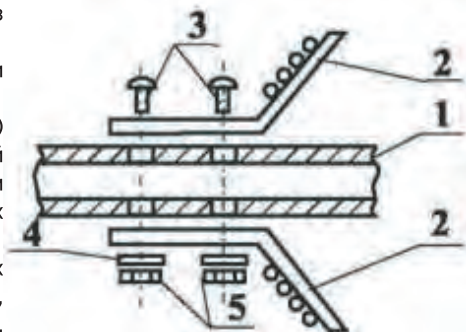


РИС. 2

- Присоедините разъем коаксиального кабеля к мачте с помощью хомутов, изолянты или скача. Чрезмерное натяжение кабеля недопустимо.
- Установите антенну на крыше или балконе (лоджии), сориентировав ее на телецентр. Необходимо стремиться к максимально возможной высоте при установке.
- Если расстояние от антенны до телевизора превышает длину прилагаемого к антенне кабеля, необходимо нарас тить кабель, используя кабель такого же типа (75 Ом).
- Подключите соответствующий разъем адаптера блока питания к гнезду телевизора и убедиться в качественном приеме программ на всех каналах. при исправных антен не, усилителе, блоке питания и правильном подключении, светодиод на корпусе блока питания горит непрерывно.
- При работе в зоне неуверенного приема, качество изобра жения изготовителем антенны не гарантируется.

КОМПЛЕКТАЦИЯ

Узел несущий в сборе с усилителем:	1 шт.
Кабель б мс блоком питания, комплект:	1 шт.
Элементы вибраторов метрового диапазона	
150 мм	2 шт.
200 мм	4 шт.
Угловый рефлектор, компл.	1 шт.
Винт 4x25	2 шт.
Гайка М4	2 шт.
Шайба М4	2 шт.
Гравер М4	2 шт.
Руководство пользователя	1 шт.
Упаковка	1 шт.

УСЛОВИЯ ГАРАНТИИ:

1. Настоящая гарантия выдается изготовителем в дополнение к конституци онным и иным правам потребителей и ни в коем случае не ограничивает их. Гарантия действует в случае, если товар будет признан неисправным в связи с материалами или сборкой при соблюдении следующих условий:
Товар должен быть приобретен только на территории таможенного союза и использован в строгом соответствии с инструкциями по эксплуатации и с использованием стандартов и/ или требований безопасности.
2. Настоящая гарантия не действительна в случаях, когда повреждение или не исправность вызвана пожаром, молнией или другими природными явления ми; попаданием жидкостей внутрь изделия; механическими повреждениями; неправильным использованием, в том числе и подключением к источникам питания, отличным от упомянутых винструкции по эксплуатации; износом; халатным отношением, включая попаданием в изделие посторонних пред метов и насекомых; ремонтом или наладкой, если они произведены лицом, которое не имеет сертификата на оказание таких услуг, а также инсталляцией, адаптацией, модификацией или эксплуатацией с нарушением технических условий и / или требованием безопасности.
3. В том случае, если в течение гарантийного срока часть или части товара были заменены частью или частям, которые не были поставлены или санкциониро ваны изготовителем, а также были неудовлетворительного качества и не подходили для товара, то потребитель теряет все и любые права настоя щей гарантии , включая право на возмещение.
4. Действие настоящей гарантии не распространяется на программное обеспе чение, детали отделки и корпуса , лампы, батареи и аккумуляторы, антенны и соединительные кабели и прочие детали, обладающие ограниченным сроком использования.

ГАРАНТИЙНЫЙ ТАЛОН № _____

Модель №	Дата приобретения
Серийный номер	ФИО и телефон покупателя
Название и юридический адрес продающей организации	Подпись продавца и печать продающей организации

Номер гарантийного ремонта	Дата поступления в ремонт	Дата выдачи	Описание ремонта

Список замененных деталей	Название и печать сервисного центра	ФИО мастера

После проведения гарантийного ремонта данный талон должен быть возвращен владельцу.

Транспортировка изделия допускается любым видом крытого транспорта в упаковке изготовителя, обеспечивающей предохранение товара от механических повреждений, загрязнений и попадания влаги. Хранение изделия необходимо осуществлять в упаковке производителя в помещениях с естественной вентиляцией при температуре -30...+50 °С.

Утилизация производится в соответствии с требованиями действующего законодательства Российской Федерации.

Изготовитель: ООО «РЭМО-технологии».

Адрес изготовителя: 410033 Россия, г. Саратов, пр-т 50 лет Октября, 101, литер ПЗ, офис 222.

Поставщик: ООО «СДС».

Адрес поставщика: 123060, Россия, г. Москва, ул. Маршала Соколовского, д. 3, эт. 5, пом. 1, ком. 3.

www.rexant.ru

Дату изготовления см. на упаковке и/или изделии.

Срок службы - не менее года.

