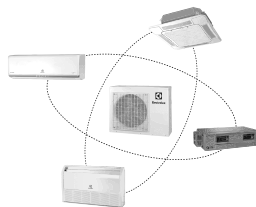


EACS/I- HM FMI/N8\_ERP/IN  
EACC/I-FMI/N8\_ERP  
EACD/I-FMI/N8\_ERP  
EACO/I-FMI/N8\_ERP  
EACS/I-HEN FMI/N8\_ERP/IN  
EACS/I-HP FMI/N8\_ERP/IN  
EACS/I-HMB FMI/N8\_ERP/IN  
EACW/I-FMI/N8\_ERP  
EACU/I-FMI/N8\_ERP

---



- RU • Мульти-сплит-система Super Match ERP  
• Инструкция по эксплуатации

## Наполните вашу жизнь комфортом



Найти электронную инструкцию,  
посмотреть и обратиться за техподдержкой  
вы можете по ссылке  
[www.home-comfort.ru](http://www.home-comfort.ru)



## СОДЕРЖАНИЕ

1. НАЗНАЧЕНИЕ КОНДИЦИОНЕРА.....	3	14. ПОИСК НЕИСПРАВНОСТЕЙ И МЕТОДЫ ИХ УСТРАНЕНИЯ.....	21
2. УСЛОВИЯ БЕЗОПАСНОЙ ЭКСПЛУАТАЦИИ.....	3	15. ТЕХНИЧЕСКИЕ ХАРАКТЕРИСТИКИ.....	21
3. РЕКОМЕНДАЦИИ ПО ЭКОНОМИИ ЭЛЕКТРОЭНЕРГИИ.....	3	16. УТИЛИЗАЦИЯ.....	24
4. ПРАВИЛА БЕЗОПАСНОЙ ЭКСПЛУАТАЦИИ.....	3	17. СРОК ЭКСПЛУАТАЦИИ.....	24
5. УСТРОЙСТВО КОНДИЦИОНЕРА.....	4	18. ТРАНСПОРТИРОВКА И ХРАНЕНИЕ.....	24
6. ПАНЕЛЬ ИНДИКАЦИИ НА ВНУТРЕННЕМ БЛОКЕ.....	8	19. ДАТА ИЗГОТОВЛЕНИЯ.....	24
7. ПУЛЬТ ДИСТАНЦИОННОГО УПРАВЛЕНИЯ.....	9	20. ГАРАНТИЯ.....	24
8. ПАНЕЛЬ ИНДИКАЦИИ.....	12	21. КОМПЛЕКТАЦИЯ.....	24
9. УПРАВЛЕНИЕ КОНДИЦИОНЕРОМ.....	12	22. СЕРТИФИКАЦИЯ.....	24
10. РАЗМЕРЫ БЛОКОВ.....	14	23. ФОРМА ПРОТОКОЛА О ПРИЕМКЕ ОБОРУДОВАНИЯ ПОСЛЕ ПРОВЕДЕНИЯ ПУСКОНАЛАДОЧНЫХ РАБОТ.....	26
11. УХОД И ТЕХНИЧЕСКОЕ ОБСЛУЖИВАНИЕ.....	19	24. ФОРМА ПРОТОКОЛА ТЕСТОВОГО ЗАПУСКА.....	27
12. УСТРАНЕНИЕ НЕПОЛАДОВ.....	19	25. ГАРАНТИЙНЫЙ ТАЛОН.....	30
13. УКАЗАНИЯ ПО МОНТАЖУ.....	20		

## МЫ ДУМАЕМ О ВАС

Благодарим вас за приобретение прибора Electrolux. Вы выбрали изделие, за которым стоят десятилетия профессионального опыта и инноваций.

Уникальное и стильное, оно создавалось с заботой о вас. Поэтому когда бы вы ни воспользовались им, вы можете быть уверены: результаты всегда будут превосходными. Добро пожаловать в Electrolux!

**На нашем веб-сайте вы сможете:**



Найти рекомендации по использованию изделий, руководства по эксплуатации, информацию о техническом обслуживании:  
<http://www.home-comfort.ru/support/>



Приобрести дополнительные принадлежности, расходные материалы непосредственно на сайте либо через официального дилера:  
<http://www.home-comfort.ru/search/find-a-store/>



**Обозначения:**



Внимание / Важные сведения по технике безопасности



Общая информация и рекомендации

**Примечание:**

В тексте данной инструкции мульти-сплит-система может иметь следующие технические названия, как прибор, устройство, аппарат.

## Назначение кондиционера

Кондиционер мульти-сплит-системы DC-инверторного типа Super Match ERP предназначен для создания оптимальной температуры воздуха при обеспечении санитарно-гигиенических норм в жилых, общественных и административно-бытовых помещениях.

Кондиционер осуществляет охлаждение, осушение, нагрев, вентиляцию и очистку воздуха от пыли.

## Условия безопасной эксплуатации

- Используйте правильное напряжение питания в соответствии с требованиями в заводском паспорте. В противном случае могут произойти серьезные сбои, возникнуть опасность жизни или может возникнуть пожар.
- Не допускайте попадания грязи в автоматический выключатель источника питания или розетку. Надежно подсоедините шнур источника питания во избежание получения удара электрическим током или пожара.
- Не отключайте автоматический выключатель источника питания или не выдергивайте шнур в процессе работы устройства. Это может привести к пожару.
- Ни в коем случае не разрезайте и не пережимайте шнур источника питания, поскольку вследствие этого шнур питания может быть поврежден. В случае повреждения шнура питания можно получить удар электрическим током или может вспыхнуть пожар.
- Ни в коем случае не вставляйте палки или аналогичные предметы во внешний блок прибора. Так как вентилятор вращается при высокой скорости, такое действие может стать причиной получения телесного повреждения.
- Для Вашего здоровья вредно, если охлажденный воздух попадает на Вас в течение длительного времени. Рекомендуется отклонить направление воздушного потока таким образом, чтобы проветривалась вся комната.
- Отключите прибор с помощью пульта дистанционного управления в случае, если произошел сбой в работе.
- Не проводите ремонт прибора самостоятельно. Если ремонт будет выполнен неквалифицированным специалистом, то это может стать причиной поломки кондиционера, а также удара электрическим током или пожара.

- Не допускайте попадания воздушного потока на газовую горелку и электрическую плиту.
- Не касайтесь функционирующих кнопок влажными руками.
- Не допускайте попадания каких-либо предметов на внешний блок кондиционера.
- Кондиционер должен быть заземлен.

## Рекомендации по экономии электроэнергии

Выполнение следующих рекомендаций обеспечит экономию электроэнергии:

- Поддерживайте комфортную температуру воздуха, избегайте переохлаждения и перегрева помещения.
- В режиме охлаждения не допускайте попадания прямых солнечных лучей в помещение, закрывайте окна шторами.
- Во избежание утечки охлажденного или нагретого воздуха из помещения не открывайте без необходимости двери и окна.
- Для включения и отключения кондиционера в заданное время пользуйтесь таймером.
- Во избежание снижения эффективности или выхода кондиционера из строя не загромождайте посторонними предметами воздухозаборную и воздуховыпускную решетки.
- При длительном перерыве в работе отключите кондиционер от сети электропитания и извлеките элементы питания из пульта управления. Когда кондиционер подключен к сети электропитания, электроэнергия потребляется, даже если кондиционер не работает. При возобновлении эксплуатации подключите кондиционер к сети электропитания за 12 часов до начала работы.
- Загрязненный воздушный фильтр снижает эффективность охлаждения и нагрева, поэтому чистите его каждые две недели.

## Правила безопасной эксплуатации

### Предпусковые проверки

- После длительного перерыва в работе кондиционера очистите воздушный фильтр. При постоянной эксплуатации кондиционера чистите воздушный фильтр раз в две недели.
- Следите, чтобы воздухозаборные и воздуховыпускные решетки внутреннего и наружного блоков не были загорожены посторонними предметами.

**Правила безопасной эксплуатации**

- Во избежание поражения электрическим током и пожара не лейте воду или другую жидкость и не допускайте попадания брызг на внутренний блок и пульт дистанционного управления.
- Во избежание пожара не храните легко воспламеняющиеся материалы (клеи, лаки, бензин) рядом с кондиционером.
- Во избежание травм и повреждения кондиционера не касайтесь воздухозаборных и воздуховыпускных решеток при работе направляющей заслонки.
- Не просовывайте пальцы и посторонние предметы через воздухозаборную и воздуховыпускную решетки. Это может привести к травме от вращающегося вентилятора.
- Во избежание травм не снимайте кожух с вентилятора наружного блока.
- Не включайте и не отключайте кондиционер сетевым выключателем. Используйте для этого кнопку on/off на пульте дистанционного управления.
- Не позволяйте детям играть с кондиционером.
- Не пытайтесь самостоятельно отремонтировать кондиционер. Обратитесь к квалифицированному специалисту.
- Заземление обеспечивает безопасность при проведении ремонта и чистки кондиционера. Тем не менее при проведении любых работ рекомендуется отключать его от сети электропитания выключателем.



**Внимание!**

Перед началом эксплуатации кондиционера внимательно изучите данную инструкцию. Кондиционер предназначен для поддержания комфортных условий в помещении. Используйте его только по прямому назначению в соответствии с требованиями данной инструкции.

**Требования при эксплуатации**

- Убедитесь, что кондиционер подключен к сети электропитания в соответствии с требованиями настоящего руководства.
- Не используйте кондиционер не по его прямому назначению (сушка одежды, замораживание продуктов и т. п.).
- Не допускайте детей для работы с кондиционером.
- Не загромождайте отверстия входа и выхода воздуха блоков.

**Температурный диапазон эксплуатации**

Режим работы	Охлаждение	Обогрев
Минимальная температура воздуха в зоне установки наружного блока, °C	-15	-22
Максимальная температура воздуха в зоне установки наружного блока, °C	43	24

- Не эксплуатируйте кондиционер, если помещение задымлено, а так же если в воздухе помещения большое содержание пыли, ядовитых веществ, кислотных или щелочных паров.



**Внимание!**

Эксплуатация кондиционера с нарушением указанных выше условий может привести к выходу его из строя.

**Устройство кондиционера**

Кондиционер представляет собой мульти-сплит-систему DC-инверторного типа, состоящую из одного наружного блока и комбинации внутренних блоков (от 1 до 5). Внутренние блоки могут быть настенного, кассетного, канального, напольно-потолочного типа, консольного типа или их комбинация.

Управление кондиционером осуществляется с пульта дистанционного управления или с панели управления внутреннего блока.





Количество внутренних блоков зависит от производительности наружного блока и определяется по таблице. Внутренние блоки в таблице обозначаются цифрами от 7 до 24, которые в свою очередь обозначают мощность каждого внутреннего блока в 1000 BTU.

EACO/I-14 FMI-2/N8\_ERP

1 комната	9
	12
2 комнаты	7+7
	7+9
	7+12
	9+9
	9+12

EACO/I-18 FMI-2/N8\_ERP

1 комната	9
	12
2 комнаты	7+7
	7+9
	7+12
	9+9
	9+12
	12+12

EACO/I-24 FMI-3/N8\_ERP

2 комнаты	7+7
	7+9
	7+12
	7+18
	9+9
	9+12
	9+18
	12+12
	12+18
	18+18
3 комнаты	7+7+7
	7+7+9
	7+7+12
	7+7+18
	7+9+9
	7+9+12
	7+9+18
	7+12+12
	9+9+9
	9+9+12
	9+9+18
	9+12+12

EACO/I-28 FMI-4/N8\_ERP

2 комнаты	7+7
	7+9
	7+12
	7+18
	9+9
	9+12
	9+18
	12+12
	12+18
	18+18
3 комнаты	7+7+7
	7+7+9
	7+7+12
	7+7+18
	7+9+9
	7+9+12
	7+9+18
	7+12+12
	7+12+18
	9+9+9
	9+9+12
	9+9+18
4 комнаты	9+12+12
	9+12+18
	12+12+12
	12+12+18
	7+7+7+7
	7+7+7+9
	7+7+7+12
	7+7+7+18
	7+7+9+9
	7+7+9+12
	7+7+9+18
	7+7+12+12
7+9+9+9	
7+9+9+12	
7+9+9+18	
9+9+9+9	
9+9+9+12	
9+9+9+18	

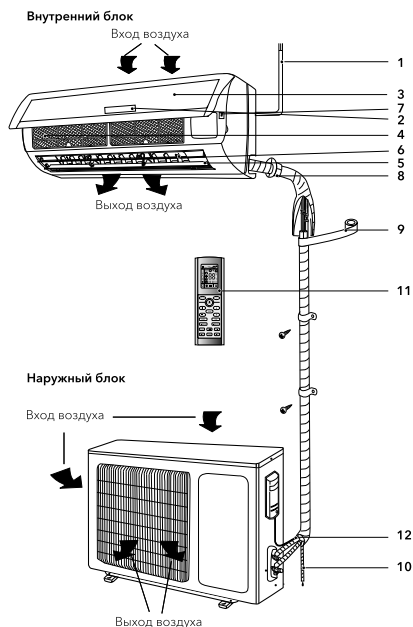




EACO/I-42 FMI-5/N8\_ERP

5 комнат	7+7+7+7
	7+7+7+9
	7+7+7+12
	7+7+7+18
	7+7+7+21
	7+7+7+24
	7+7+7+9+9
	7+7+7+9+12
	7+7+7+9+18
	7+7+7+9+18
	7+7+7+9+21
	7+7+7+9+24
	7+7+7+12+12
	7+7+7+12+18
	7+7+7+12+21
	7+7+7+12+24
	7+7+7+18+18
	7+7+7+18+21
	7+7+7+18+24
	7+7+7+21+21
	7+7+9+9+9
	7+7+9+9+12
	7+7+9+9+18
	7+7+9+9+21
	7+7+9+9+24
	7+7+9+12+12
	7+7+9+12+18
	7+7+9+12+21
	7+7+9+12+24
	7+7+9+18+18
	7+7+9+18+21
	7+7+12+12+12
	7+7+12+12+18
	7+7+12+12+21
	7+7+12+12+24
	7+7+12+18+18
	7+9+9+9+9
	7+9+9+9+12
	7+9+9+9+18
	7+9+9+9+21
	7+9+9+9+24
	7+9+9+12+12
	7+9+9+12+18
	7+9+9+12+21
	7+9+9+12+24
	7+9+9+18+18
	7+9+12+12+12
	7+9+12+12+18
7+9+12+12+21	
7+12+12+12+12	
7+12+12+12+18	
9+9+9+9+9	
9+9+9+9+12	
9+9+9+9+18	
9+9+9+9+21	
9+9+9+9+24	
9+9+9+12+12	
9+9+9+12+18	
9+9+9+12+21	
9+9+9+12+24	
9+9+9+18+18	
9+9+12+12+12	
9+9+12+12+18	
9+9+12+12+21	
9+12+12+12+12	
9+12+12+12+18	
12+12+12+12+12	

**а) Устройство и составные части внутренних блоков настенного типа Super Match ERP для моделей EACS/I-HM FMI/N8\_ERP/in EACS/I-HEN FMI/N8\_ERP/in EACS/I-HP FMI/N8\_ERP/in EACS/I-HMB FMI/N8\_ERP/in**



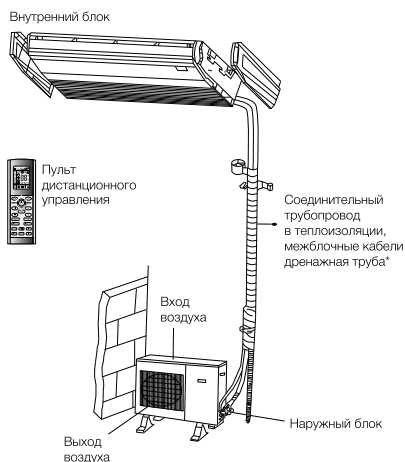
- 1 Шнур питания.
- 2 Дисплей.
- 3 Передняя панель.
- 4 Воздушный фильтр-сетка.
- 5 Горизонтальные жалюзи.
- 6 Вертикальные жалюзи.
- 7 Ручной переключатель.
- 8 Трубопроводы хладагента и электрические соединительные провода\*.
- 9 Изоляция.
- 10 Дренажная трасса.
- 11 Пульт дистанционного управления.
- 12 Соединительная трасса.

**Примечание:**

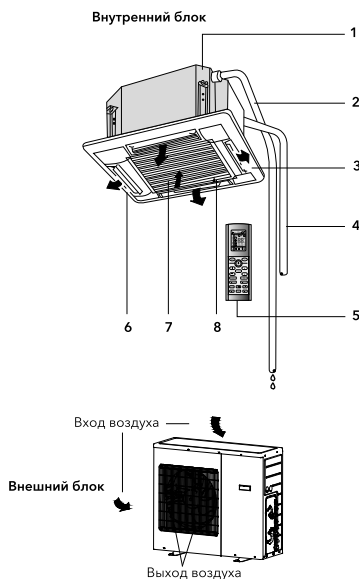
Рисунки, приведенные в данной инструкции, основаны на внешнем виде стандартной модели. Следовательно, форма может отличаться от формы того кондиционера, который Вы выбрали.

\* Не поставляется в базовом комплекте

**б) Устройство и составные части внутренних блоков напольно-потолочного типа Super Match ERP для моделей EACU/I-FMI/N3\_ERP/in**



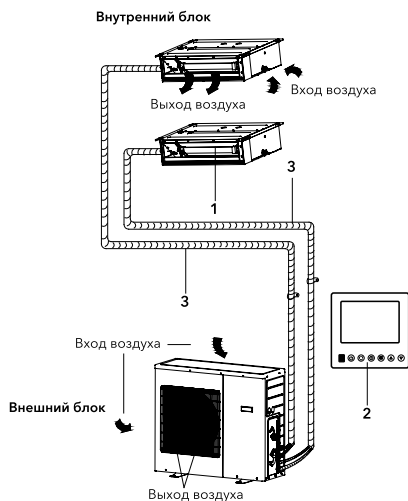
**в) Устройство и составные части внутренних блоков кассетного типа Super Match ERP для моделей EACC/I-FMI/N8\_ERP**



**Внутренний блок**

- 1 Встроенное дренажное устройство.
- 2 Дренажная труба.
- 3 Направляющая заслонка.
- 4 Трубопроводы хладагента и электрические соединительные провода\*.
- 5 Пульт дистанционного управления.
- 6 Выход воздуха.
- 7 Встроенный воздушный фильтр.
- 8 Воздухозаборная решетка.

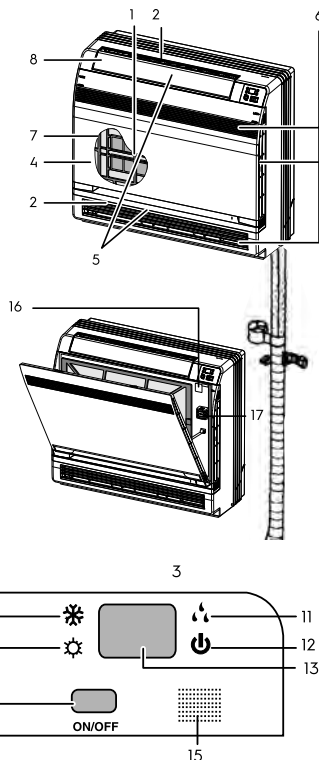
**д) Устройство и составные части внутренних блоков канального типа Super Match ERP для моделей EACD/I-FMI/N8\_ERP**



- 1 Электрический нагреватель.
- 2 Проводной пульт управления.
- 3 Трубопроводы хладагента и электрические соединительные провода\*.

\* Не поставляется в базовом комплекте.

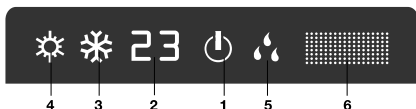
**е) Устройство и составные части внутренних блоков консольного типа Super Match ERP для моделей EACW/I-FMI/N8\_ERP**



- 1 Фотокаталитический фильтр для Очистки Воздуха:  
Эти фильтры крепятся к внутренней части воздушных фильтров
- 2 Выход воздуха
- 3 Дисплей
- 4 Фронтальная панель
- 5 Жалюзи
- 6 Вход воздуха
- 7 Фильтр
- 8 Горизонтальные жалюзи
- 9 Индикатор режима охлаждения
- 10 Индикатор режима обогрева
- 11 Индикатор режима осушения
- 12 Индикатор вкл/выкл
- 13 LED дисплей
- 14 Включение/выключение внутреннего блока
- 15

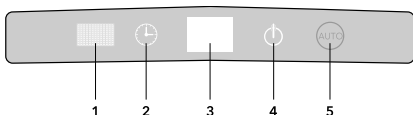
Панель индикации на внутреннем блоке

а) Панель индикации на внутреннем блоке настенного типа Super Match ERP для моделей EACS/I-HM FMI/N8\_ERP/in, EACS/I-HP FMI/N8\_ERP/in



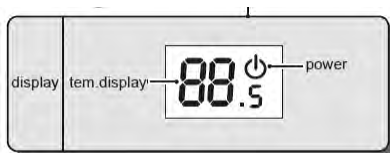
- 1 Индикатор режима работы. Он горит, если кондиционер работает. Мигает в случае размораживания внешнего блока.
- 2 Индикатор отображения температуры. На нем отображается заданная температура.
- 3 Индикатор режима COOL (охлаждение). Загорается, когда кондиционер переходит в режим охлаждения.
- 4 Индикатор режима HEAT (Нагрев). Загорается, когда кондиционер переходит в режим обогрева.
- 5 Индикатор режима DRY (Осушение). Загорается, когда кондиционер переходит в режим осушения.
- 6 Приемник сигналов с пульта.

б) Панель индикации на внутреннем блоке кассетного типа Super Match ERP для моделей EACC/I-FMI/N8\_ERP



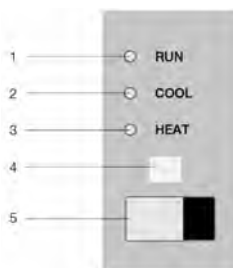
- 1 ИК-приемник.
- 2 Индикатор работы таймера.
- 3 Индикатор самодиагностики. Показывает код ошибки при срабатывании системы защиты кондиционера.
- 4 Индикатор работы POWER горит при вкл/выкл системы питания; гаснет или мигает при срабатывании защитной системы.
- 5 Индикатор работы в режиме AUTO.

с) Панель индикации на внутреннем блоке настенного типа Super Match ERP для моделей EACS/I-HEN FMI/N8\_ERP/in



1. Индикатор отображения температуры. На нем отображается заданная температура.
2. Индикатор работы POWER горит при вкл/выкл системы питания; гаснет или мигает при срабатывании защитной системы.

д) Панель индикации на внутреннем блоке напольно-потолочного типа Super Match ERP для моделей EACU/I-FMI/N3\_ERP/in



- 1 Индикатор работы POWER (RUN) горит при вкл/выкл системы питания; гаснет или мигает при срабатывании защитной системы.
- 2 Индикатор работы в режиме ОХЛАЖДЕНИЯ COOL - горит при работе в режиме охлаждения COOL.
- 3 Индикатор работы в режиме ОБОГРЕВА HEAT - горит при работе в режиме нагрева HEAT.
- 4 ИК-приемник.
- 5 Индикатор самодиагностики. Показывает код ошибки при срабатывании системы защиты кондиционера.

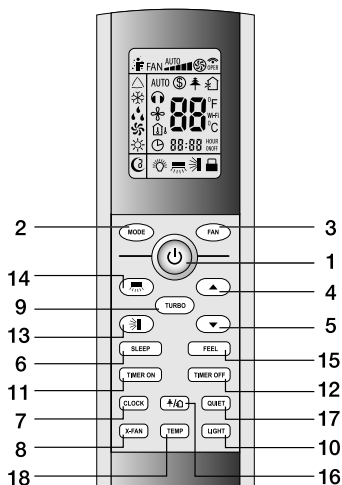
## Пульт дистанционного управления

**Правила пользования пультом дистанционного управления**

- Убедитесь в отсутствии преград для сигнала дистанционного управления.
- Сигнал дистанционного управления может приниматься на расстоянии до 10 м.
- Не роняйте и не бросайте пульт дистанционного управления.
- Не располагайте пульт дистанционного управления в местах прямого попадания солнечных лучей.
- Пульт дистанционного управления должен находиться на расстоянии не менее 1 м от аудио и телеаппаратуры.
- Нажатие неупомянутых кнопок не влияет на работу блока в нормальном режиме.

**а) Описание кнопок пульта дистанционного управления для внутренних блоков**

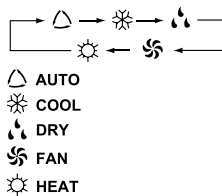
EACS/I- HM FMI/N8\_ERP/in,  
EACC/I-FMI/N8\_ERP,  
EACD/I-FMI/N8\_ERP,  
EACS/I-HEN FMI/N8\_ERP/in,  
EACS/I-HP FMI/N8\_ERP/in,  
EACS/I-HMB FMI/N8\_ERP/in.



- 1 КНОПКА ON/OFF - Включение/выключение.
- 2 КНОПКА MODE - Выбор режима работы.
- 3 КНОПКА FAN - Скорость вращения вентилятора.
- 4 КНОПКА ▲ - Кнопка увеличения температуры.

- 5 КНОПКА ▼ - Кнопка уменьшения температуры.
- 6 КНОПКА SLEEP - Ночной режим.
- 7 КНОПКА CLOCK - Часы.
- 8 КНОПКА X-FAN - Функция продувки испарителя.
- 9 КНОПКА TURBO - Режим Турбо.
- 10 КНОПКА LIGHT - Подсветка дисплея на внутреннем блоке.
- 11 КНОПКА TIMER ON - Включение таймера.
- 12 КНОПКА TIMER OFF - Отключение таймера.
- 13 КНОПКА - Выбор положения горизонтальных жалюзи.
- 14 КНОПКА - Выбор положения вертикальных жалюзи.
- 15 КНОПКА I FEEL - Функция I FEEL\*.
- 16 КНОПКА HEALTH/AIR - Включение режимов ионизации и «приток свежего воздуха»\*.
- 17 КНОПКА QUIET - Тихий режим\*.
- 18 КНОПКА TEMP - Установка температуры\*.

- 1 ON/OFF (ВКЛЮЧЕНИЕ/ВЫКЛЮЧЕНИЕ)  
Нажмите кнопку ON/OFF. Когда прибор получит сигнал, то на дисплее внутреннего блока загорится индикатор режима работы . При нажатии кнопки второй раз, прибор будет выключен. Включая или выключая прибор, функция TIMER и функция SLEEP будут отключены, но предварительные настройки сохранятся.
- 2 MODE (РЕЖИМ РАБОТЫ)  
Нажатием кнопки выбирается режим работы в следующей последовательности: AUTO (АВТОМАТИЧЕСКИЙ), COOL (ОХЛАЖДЕНИЕ), DRY (ОСУШЕНИЕ), HEAT (НАГРЕВ), FAN (ВЕНТИЛЯТОР). На дисплее пульта высвечиваются соответствующие режимовые значки индикации режимов:



При включении прибор по умолчанию установлен на AUTO (АВТОМАТИЧЕСКИЙ РЕЖИМ РАБОТЫ). В режиме AUTO температура на дисплее не отобразится, в режиме HEAT

\* Данные функции отсутствуют в моделях серий EACS/I- HM FMI/N8\_ERP/in, EACC/I-FMI/N8\_ERP, EACD/I-FMI/N8\_ERP



(ОБОГРЕВ) первоначально установится температура 28 °С, во всех остальных режимах первоначально установится 25 °С.

#### Примечание:

##### О РЕЖИМЕ AUTO (АВТОМАТИЧЕСКИЙ РЕЖИМ РАБОТЫ)

Когда выбран режим AUTO (АВТОМАТИЧЕСКИЙ РЕЖИМ РАБОТЫ), установленная температура отображаться на LCD-дисплее не будет, кондиционер в зависимости от температуры воздуха в помещении автоматически начинает работать в режиме охлаждения или нагрева, создавая комфортные условия для пользователя.

#### 3 FAN (ВЫБОР СКОРОСТИ ВРАЩЕНИЯ ВЕНТИЛЯТОРА)

Нажатием кнопки FAN скорость вентилятора меняется в следующей последовательности:

AUTO - Низкая - Средняя - Высокая  
На дисплее высвечивается соответствующая индикация скорости вентилятора: AUTO;

"■" - Низкая; "■■" - Средняя;

"■■■" - Высокая

В режиме AUTO скорость вентилятора задается автоматически в зависимости от разницы заданной температуры и температуры окружающего воздуха.

В режиме X-FAN (функция продувки испарителя) вентилятор автоматически вращается на низкой скорости.

#### 4 КНОПКА НАСТРОЙКИ КОМНАТНОЙ ТЕМПЕРАТУРЫ ▲

Используется для увеличения температуры, значений таймера. Для того, чтобы увеличить температуру, нажмите кнопку ▲.

Непрерывное нажатие и удержание кнопки ▲ более 2 секунд соответственно будет быстро увеличивать температуру до того момента, пока кнопка не будет отжата. В режиме AUTO функция регулировки температуры отсутствует. Диапазон регулировки температур: 16-30 °С или 61-86 °F.

#### 5 КНОПКА НАСТРОЙКИ КОМНАТНОЙ ТЕМПЕРАТУРЫ ▼

Используется для уменьшения температуры, значений таймера. Непрерывное нажатие и удержание кнопки ▼ более 2 секунд соответственно будет быстро понижать температуру до того момента, пока кнопка

не будет отжата. В режиме AUTO функция регулировки температуры отсутствует.

#### 6 SLEEP (НОЧНОЙ РЕЖИМ)

Используется для установки или отмены НОЧНОГО РЕЖИМА. После включения прибора функцию установки ночного режима нужно активировать. После выключения прибора все существующие настройки функции НОЧНОГО РЕЖИМА будут отменены. При установке функции НОЧНОГО РЕЖИМА на дисплее пульта высвечивается значок ☾. В этом режиме может быть применена функция TIMER. В режиме AUTO и FAN данная функция недоступна.

#### 7 CLOCK (ЧАСЫ)

Нажатием кнопки CLOCK (ЧАСЫ) можно выставить время часов, значок ⌚ начнет мигать на дисплее. На момент мигания знака ⌚ в течение 5 секунд можно выставить время, нажимая кнопку ▲ или кнопку ▼, непрерывным нажатием и удержанием кнопки ▼ более 2 секунд значение времени будет изменяться каждые 0,5 сек на 1 значение. После того, как значок CLOCK (ЧАСЫ) перестанет мигать и на дисплее появится постоянно горящий значок ⌚ - значит время выставлено. После установки времени нажмите кнопку CLOCK повторно для подтверждения. После отключения прибора из сети часы необходимо выставить заново. Знак индикации ⌚ высвечивается на дисплее после подачи электропитания. В зоне индикации часов высвечивается текущее время либо значение времени таймера в зависимости от установок.

#### 8 X-FAN (Функция продувки испарителя)

Нажатием кнопки X-FAN можно включить и выключить функцию продувки испарителя. Нажатием кнопки в режимах COOL (ОХЛАЖДЕНИЕ) или DRY (ОСУШЕНИЕ) функция включается или выключается, при этом на дисплее высвечивается знак ☼. При повторном нажатии кнопки функция выключается и знак ☼ гаснет. После включения прибора, по умолчанию, функция X-FAN автоматически отключается. При включении/выключении прибора с помощью кнопки ON/OFF, либо включая режимы COOL (ОХЛАЖДЕНИЕ) и DRY (ОСУШЕНИЕ) первоначальные установки для функции X-FAN сохраняются. После выключения прибора из сети функцию X-FAN необходимо подключить заново. В режиме AUTO, FAN и HEAT функция X-FAN не активна.

**Примечание:****О ФУНКЦИИ X-FAN.**

Функция X-FAN необходима для удаления влаги с поверхности испарителя и внутренних полостей блока. Удаление влаги предотвращает появление и рост бактерий и образование плесени внутри блока. При включенной функции X-FAN после выключения кнопкой ON/OFF из режима COOL или DRY вентилятор внутреннего блока вращается на низкой скорости в течение 10 мин. Работу вентилятора в режиме X-FAN можно принудительно остановить нажатием кнопки X-FAN. Если функция отключена, то после выключения кнопкой ON/OFF из режима COOL или DRY вентилятор внутреннего блока работать не будет.

## 9 TURBO (ТУРБО-РЕЖИМ)

В режиме COOL (ОХЛАЖДЕНИЕ) и HEAT (ОБОГРЕВ) нажатием кнопки TURBO можно включить/выключить функцию ТУРБО-РЕЖИМ. После включения на дисплее появится значок  $\triangle$ . При переключении режимов либо при увеличении/уменьшении скорости вращения вентилятора, функция ТУРБО-РЕЖИМ автоматически отключается.

**Примечание:****О РЕЖИМЕ TURBO**

После запуска данной функции вентилятор начнет вращаться на максимальной скорости для того, чтобы обогреть или охладить помещение таким образом, чтобы температура в помещении как можно скорее достигла ранее установленной температуры.

## 10 LIGHT (ПОДСВЕТКА ДИСПЛЕЯ НА ВНУТРЕННЕМ БЛОКЕ)

Нажатием кнопки LIGHT можно включить/выключить функцию ПОДСВЕТКИ ДИСПЛЕЯ на внутреннем блоке. После выключения прибора из сети функцию LIGHT необходимо подключить заново.

## 11 TIMER ON (ВКЛЮЧЕНИЕ ТАЙМЕРА)

Нажатием кнопки TIMER ON (ВКЛЮЧЕНИЕ ТАЙМЕРА) устанавливается функция включения кондиционера по таймеру. Значок  $\text{HOUR ON}$  появится на дисплее и замигает, в этот момент появятся мигающие часы, с помощью которых можно установить время таймера. В течение 5 секунд, пока часы на дисплее будут мигать, нажимая кнопку  $\blacktriangle$  или  $\blacktriangledown$ , время можно увеличивать или уменьшать на 1 минуту. Удерживая кнопку

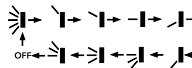
$\blacktriangle$  или  $\blacktriangledown$  более 2 секунд, время можно увеличить или уменьшить на 10 минут. После того, как время на часах установлено, на дисплее появится значок  $\text{ON}^{\text{HOUR}}$  и на часах отобразится текущее время. Нажмите кнопку TIMER ON чтобы сохранить время таймера. Теперь время установлено. Повторное нажатие кнопки TIMER ON отменит функцию таймера. Значок  $\text{ON}^{\text{HOUR}}$  на дисплее исчезнет. Теперь таймер отключен. Перед тем, как выставить таймер, на часах необходимо установить действующее время.

## 12 TIMER OFF (ВЫКЛЮЧЕНИЕ ТАЙМЕРА)

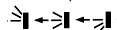
Нажатием кнопки TIMER OFF (ВЫКЛЮЧЕНИЕ ТАЙМЕРА) можно отключить таймер. Таймер можно отключить, пока на дисплее мигает значок  $\text{ON}^{\text{HOUR}}$ . Метод отключения таймера аналогичен методу установки функции TIMER ON (ВКЛЮЧЕНИЕ ТАЙМЕРА).

## 13 SWING UP AND DOWN (ПОЛОЖЕНИЕ ЖАЛЮЗИ)

Нажатием кнопки SWING UP AND DOWN можно регулировать положения вертикальных жалюзи внутреннего блока под необходимым Вам углом. Выбор положения горизонтальных жалюзи осуществляется в следующей последовательности:



Режим качания включает в себя весь угол обдува. Ниже показаны 3 основных стандартных положения жалюзи внутреннего блока. Если нажать на кнопку  $\text{ON}$  и удерживать в течение 2 сек, жалюзи начнут качаться, затем, если кнопку отжать, положение жалюзи зафиксируется в выбранном положении.



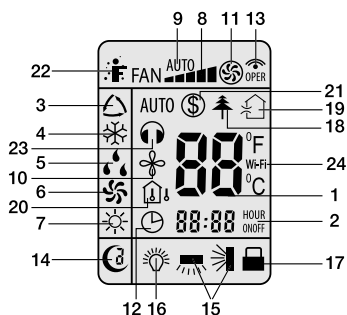
Также, в режиме покачивания, нажатием кнопки более 2 сек фиксируется необходимый угол поворота жалюзи. Данное положение будет сохранено до следующей регулировки.

## 14 Вертикальные жалюзи можно отрегулировать только вручную.

## 15 КНОПКА I FEEL

Данная функция не используется.

## Панель индикации



- 1 Заданная температура.
- 2 Индикация часов и таймера.
- 3 AUTO (выбор АВТОМАТИЧЕСКОГО РЕЖИМА работы).
- 4 COOL (ОХЛАЖДЕНИЕ).
- 5 DRY (ОСУШЕНИЕ).
- 6 FAN (ВЕНТИЛЯТОР).
- 7 HEAT (НАГРЕВ).
- 8 Скорость вращения вентилятора.
- 9 AUTO FAN - автоматический режим работы вентилятора.
- 10 Режим X-FAN (функция продувки испарителя).
- 11 Режим TURBO.
- 12 Индикатор CLOCK (ЧАСЫ).
- 13 Прием сигнала.
- 14 Ночной режим SLEEP.
- 15 Положение вертикальных/горизонтальных жалюзи.
- 16 LIGHT.
- 17 Блокировка кнопок.
- 18 Режим HEALTH. Ионизация.\*
- 19 Приток свежего воздуха.\*
- 20 Температура снаружи/внутри.\*
- 21 Режим экономии.\*
- 22 Функция I FEEL.\*
- 23 Тихий режим.\*
- 24 Функция управления по WI-FI.\*

## Управление кондиционером

### Работа в режиме ОХЛАЖДЕНИЕ (❄)

Микрокомпьютер осуществляет управление охлаждением в зависимости от разницы между температурой внутри помещения и заданной температурой. Если температура в помещении выше заданного значения,

\* Данные функции отсутствуют в моделях серий EACS/I-NM FMI/N8\_ERP/in, EACC/I-FMI/N8\_ERP, EACD/I-FMI/N8\_ERP.

компрессор работает в режиме ОХЛАЖДЕНИЕ. Если температура в помещении ниже заданного значения, компрессор останавливается и работает только вентилятор внутреннего блока.

- 1 Вставьте вилку в розетку, нажмите кнопку ON/OFF, кондиционер включится.
- 2 Нажимая кнопку MODE (РЕЖИМ), установите режим работы ОХЛАЖДЕНИЕ
- 3 Нажмите кнопку SWING (КАЧАНИЕ), жалюзийная заслонка начнет автоматически качаться; при повторном нажатии кнопки заслонка останавливается,
- 4 Нажимая кнопку FAN (ВЕНТИЛЯТОР), установите скорость вращения вентилятора.
- 5 Нажимая кнопку TEMP (ТЕМПЕРАТУРА), установите требуемое значение температуры.

### Работа в режиме НАГРЕВ (☀)

Если температура в помещении ниже заданного значения, компрессор работает в режиме НАГРЕВ. Если температура в помещении выше заданного значения, компрессор и двигатель внешнего вентилятора останавливаются, работает только двигатель вентилятора внутреннего блока.

- 1 Вставьте вилку в розетку, нажмите кнопку ON/OFF, кондиционер включится.
- 2 Нажимая кнопку MODE (РЕЖИМ), установите режим работы НАГРЕВ
- 3 Нажмите кнопку SWING (КАЧАНИЕ), жалюзийная заслонка начнет автоматически качаться; при повторном нажатии кнопки заслонка останавливается.
- 4 Нажимая кнопку FAN (ВЕНТИЛЯТОР), установите скорость вращения вентилятора.
- 5 Нажимая кнопку TEMP (ТЕМПЕРАТУРА), установите требуемое значение температуры.

### Работа в режиме ОСУШЕНИЕ (☁)

Если температура в помещении ниже заданного значения более чем на 2 °С, компрессор, двигатели наружного и внутреннего блоков останавливаются. Если температура в помещении находится в пределах ± 2 °С от заданного значения, кондиционер воздуха работает в режиме осушения. Если температура в помещении выше заданного значения более чем на 2 °С, устанавливается режим ОХЛАЖДЕНИЕ.

- 1 Вставьте вилку в розетку, нажмите кнопку ON/OFF, кондиционер включится.
- 2 Нажимая кнопку MODE (РЕЖИМ), установите режим работы ОСУШЕНИЕ.

- 3 Нажмите кнопку SWING (КАЧАНИЕ), жалюзиная заслонка начнет автоматически качаться; при повторном нажатии кнопки заслонка останавливается.
- 4 Нажимая кнопку TEMP (ТЕМПЕРАТУРА), установите требуемое значение температуры.

#### Работа в режиме ВЕНТИЛЯЦИЯ ( )

- 1 Вставьте вилку в розетку, нажмите кнопку ON/OFF, кондиционер отключится.
- 2 Нажимая кнопку MODE (РЕЖИМ), установите режим работы ВЕНТИЛЯЦИЯ.
- 3 Нажмите кнопку SWING (КАЧАНИЕ), жалюзиная заслонка начнет автоматически качаться; при повторном нажатии кнопки заслонка останавливается.

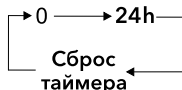
#### Работа в АВТОМАТИЧЕСКОМ режиме (AUTO)

В режиме AUTO кондиционер автоматически выбирает режим работы в зависимости от температуры в помещении. Если температура в помещении ниже 20 °С, кондиционер будет работать в режиме нагрева. При температуре выше 25 °С кондиционер включится в режим охлаждения. В диапазоне от 20 °С до 25 °С кондиционер работает в режиме осушения.

- 1 Вставьте вилку в розетку, нажмите кнопку ON/OFF, кондиционер включится.
- 2 Нажимая кнопку MODE (РЕЖИМ), установите режим работы АВТОМАТИЧЕСКИЙ. В соответствии с температурой в помещении, микрокомпьютер автоматически устанавливает режимы работы охлаждения или нагрева.

#### Установки таймера

- 1 При останове нажмите кнопку TIMER ON (ТАЙМЕР ВКЛ.), установите ВРЕМЯ ВКЛЮЧЕНИЯ кондиционера в диапазоне 0-24 часа для автоматического включения кондиционера.
- 2 Во время работы нажмите кнопку TIMER OFF (ТАЙМЕР ВЫКЛ.), установите ВРЕМЯ ВЫКЛЮЧЕНИЯ в диапазоне 0-24 часа для автоматической остановки кондиционера.




#### Работа в режиме (SLEEP) COH ( )

При установке функции SLEEP (COH) во время работы блока в режиме охлаждения или осушения заданная температура повышается автоматически на 1 °С после первого часа

и на 2 °С после второго часа работы. При установке функции SLEEP (COH) во время работы блока в режиме нагрева заданная температура понижается на 1 °С после первого часа и на 2 °С после второго часа работы.

- 1 Вставьте вилку в розетку, нажмите кнопку ON/OFF, кондиционер включится.
- 2 Нажимая кнопку MODE (РЕЖИМ), установите нужный режим работы.
- 3 Нажмите кнопку SWING (КАЧАНИЕ), жалюзиная заслонка начнет автоматически качаться; при повторном нажатии кнопки заслонка останавливается.
- 4 Нажимая кнопку FAN (ВЕНТИЛЯТОР), установите скорость вращения вентилятора.
- 5 Нажимая кнопку TEMP (ТЕМПЕРАТУРА), установите требуемое значение температуры.
- 6 Кнопка SLEEP (COH). Нажмите кнопку для установки режима SLEEP (COH).

#### Работа в режиме (TURBO) ТУРБО

В режиме COOL (ОХЛАЖДЕНИЕ) и HEAT (ОБОГРЕВ) нажатием кнопки TURBO можно включить/выключить функцию ТУРБО-РЕЖИМ. После включения на дисплее появится значок . При переключении режимов либо при увеличении/уменьшении скорости вращения вентилятора, функция ТУРБО-РЕЖИМ автоматически отключается.

#### Примечание:

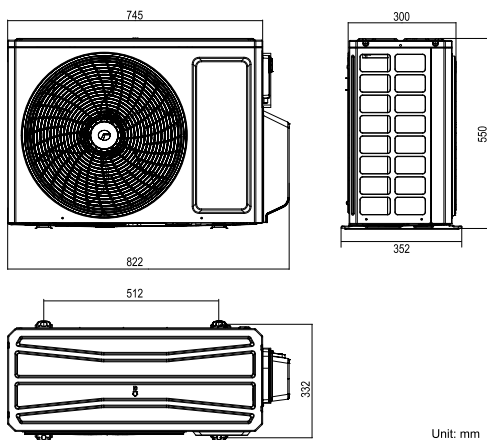
##### О РЕЖИМЕ TURBO

После запуска данной функции вентилятор начнет вращаться на максимальной скорости для того, чтобы обогреть или охладить помещение таким образом, чтобы температура в помещении как можно скорее достигла ранее установленной температуры.

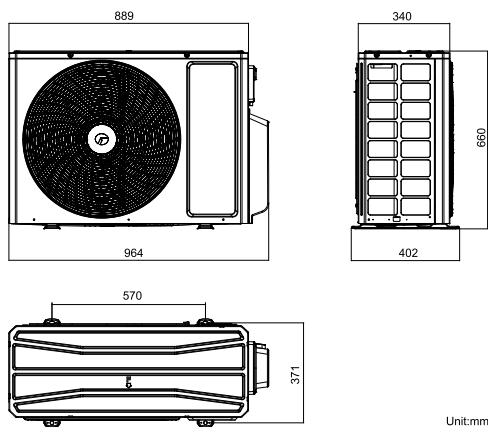
## Размеры блоков

### Размеры внешних блоков

EACO/I-14 FMI-2/N8\_ERP,  
EACO/I-18 FMI-2/N8\_ERP

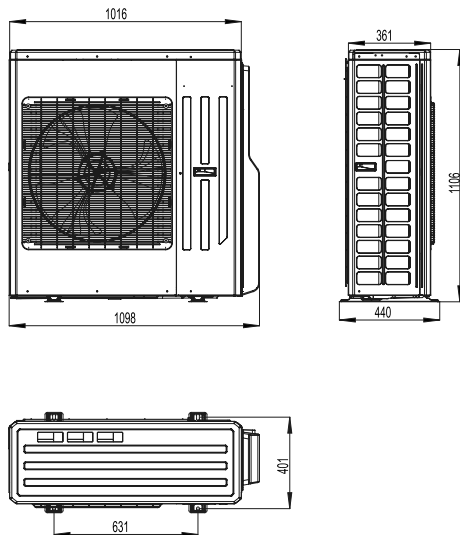


EACO/I-24 FMI-3/N8\_ERP,  
EACO/I-28 FMI-4/N8\_ERP



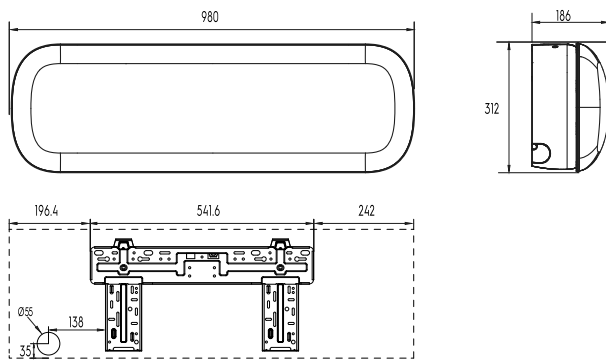
18 www.home-comfort.ru

EACO/I-36 FMI-4/N8\_ERP,  
EACO/I-42 FMI-5/N8\_ERP

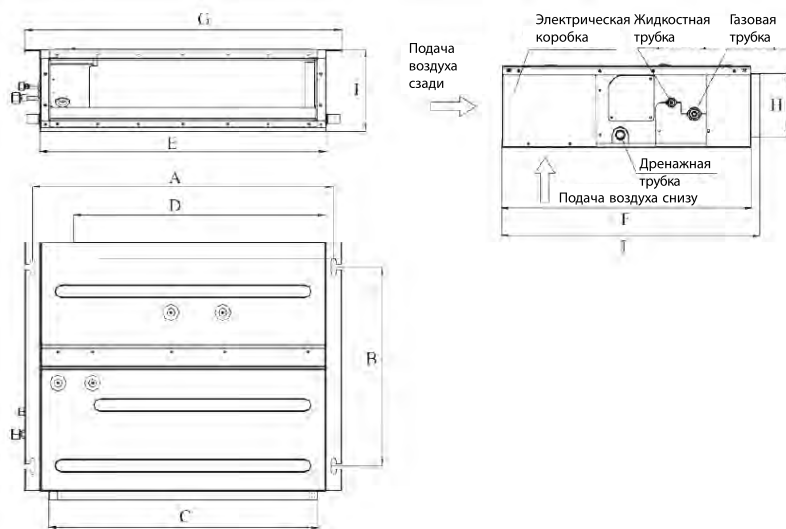


#### Размеры внутренних блоков

EACS/I-09 HMB FMI/N8\_ERP/in,  
EACS/I-12 HMB FMI/N8\_ERP/in

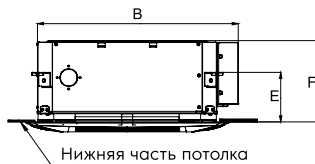
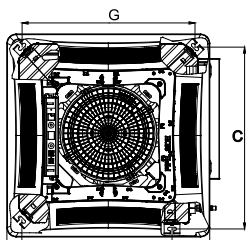


EACD/I-09 FMI/N8\_ERP,  
 EACD/I-12 FMI/N8\_ERP,  
 EACD/I-18 FMI/N8\_ERP,  
 EACD/I-24 FMI/N8\_ERP

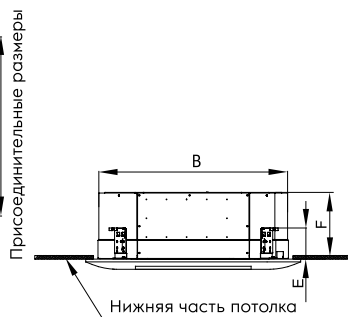
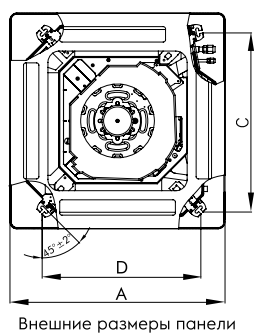


Модель	A	B	C	D	E	F	G	H	I	J
EACD/I-09 FMI/N8_ERP	742	491	662	620	700	615	782	156	200	635
EACD/I-12 FMI/N8_ERP	942	491	862	820	900	615	982	156	200	635
EACD/I-18 FMI/N8_ERP	1142	491	1062	1020	1100	615	1182	156	200	635

EACC/I-12 FMI/N8\_ERP,  
EACC/I-18 FMI/N8\_ERP



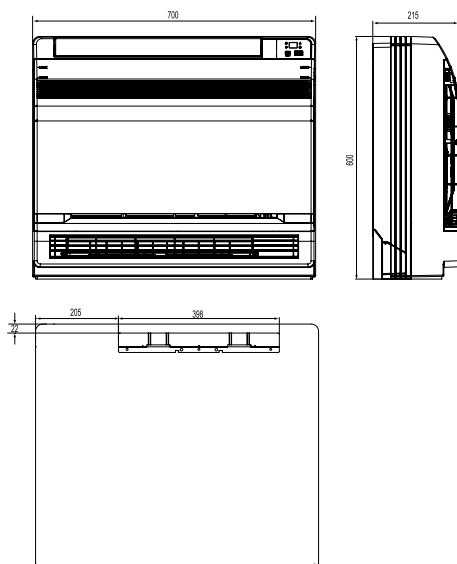
EACC/I-24 FMI/N8\_ERP



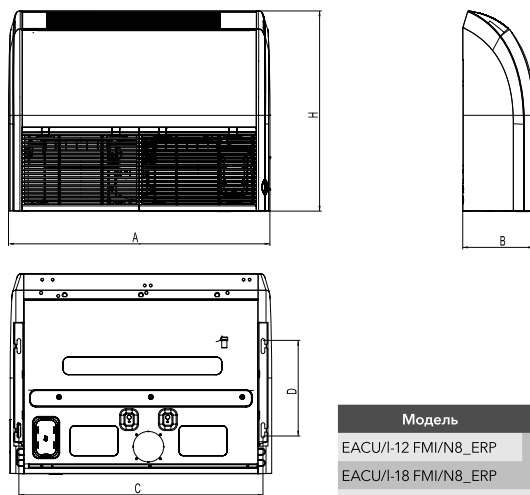
Модель	A	B	C	D	E	F	G
EACC/I-12 FMI/N8_ERP	670	666	600	496	145	240	596
EACC/I-18 FMI/N8_ERP							
EACC/I-24 FMI/N8_ERP	950	840	780	680	145	240	



EACW/I-09 FMI/N8\_ERP,  
EACW/I-12 FMI/N8\_ERP,  
EACW/I-18 FMI/N8\_ERP



EACU/I-12 FMI/N8\_ERP,  
EACU/I-18 FMI/N8\_ERP,  
EACU/I-24 FMI/N8\_ERP



Модель	A	B	C	D	H
EACU/I-12 FMI/N8_ERP	870	235	812	318	665
EACU/I-18 FMI/N8_ERP	1200	235	1142	318	665

## Уход и техническое обслуживание

Перед началом технического обслуживания отключите кондиционер от сети электропитания.

### Очистка фильтра

- Для очистки фильтра используйте пылесос или промойте фильтр в теплой воде и высушите.



### Внимание!

При загрязненном фильтре снижается воздухопроизводительность и потребление электроэнергии увеличивается до 6%.

### Очистка блока

- Протрите панель мягкой тряпкой, слегка смоченной водой или моющим средством, после чего высушите панель в месте, где нет прямых солнечных лучей.



### Внимание!

Не используйте для промывки воду температурой выше 45°, а также растворители (ацетон, бензин и т. п.), т.к. это может привести к деформации панели или ее обесцвечиванию.

### Подготовка к работе

- Не загораживайте отверстия для входа и выхода воздуха внешнего и внутреннего блоков.
- Помещение, в котором установлен внутренний блок, не должно быть задымлено. Обеспечьте свободное вытекание конденсата через дренажную трубку. В вентилятор внутреннего и внешнего блоков не должны попадать никакие предметы.
- Убедитесь в правильности подключения источника питания. Перед пуском блок должен быть проветрен от влаги в течение 2-3х часов.

## Устранение неполадок



### Внимание!

При обнаружении чего-нибудь необычного, относящегося к устройству (например, запаха гари), немедленно выключите электропитание устройства и обратитесь в центр обслуживания. Не пытайтесь само-

стоятельно отремонтировать кондиционер, поскольку ошибки при ремонте могут привести к пожару.

### Перед обращением в сервисный центр проверьте и, при необходимости, исправьте нижеследующие ситуации:

Из выпускного отверстия выходит туман.

- Туман появляется, когда в помещении высокая влажность. Это нормально.
- Специфический запах. Этот запах может исходить от другого источника, например, мебели, сигарет и т.д., который поглощается устройством и выпускается вместе с воздухом.

Кондиционер не включается при нажатии кнопки on/off на пульте дистанционного управления.

- Штепсель питания вставлен не плотно. Вставьте плотно штепсель питания.
- Возможно, защитное устройство блокирует работу кондиционера. Подождите 3 минуты и попытайтесь снова включить кондиционер.
- Разряжены элементы питания в пульте дистанционного управления. Замените элементы питания в пульте дистанционного управления на новые.
- Блок находится вне досягаемости пульта дистанционного управления. Сигнал дистанционного управления принимается на расстоянии до 10 м.

Система выключается сразу после запуска.

- На входе или выходе воздуха у комнатного или наружного кондиционера находятся посторонние предметы. Удалите их.

Кондиционер недостаточно охлаждает/нагревает.

- На входе или выходе воздуха у комнатного или наружного кондиционера находятся посторонние предметы. Удалите их.
- Неправильная установка температуры. С помощью пульта дистанционного управления выставьте необходимые температуры.
- Низкая скорость вращения вентилятора. Неправильно выбрано направление воздушного потока.
- В помещении открыты двери или окна. Закройте их.
- Прямой солнечный свет. Закройте жалюзи, шторы и т. д.
- В помещении слишком много источников тепла. Выключите при возможности источники тепла.
- Засорился воздушный фильтр. Очистите его.

## Указания по монтажу



### Внимание!

Установка, монтаж, пуск и наладка должны производиться квалифицированными специалистами, имеющими на то соответствующий сертификат.

Требования по размещению блоков кондиционера

- Место размещения блоков должно быть выбрано с учетом требований безопасности раздела 2 настоящей инструкции, свободного доступа при обслуживании и эксплуатации и возможно максимальной длины соединительных трубок.
- Внутренний и внешний блок должны быть расположены таким образом, чтобы обеспечить беспрепятственный приток и отток входящего и выходящего потока воздуха.
- Блоки должны быть установлены с помощью надежных и прочных кронштейнов, рассчитанных на вес блоков с учетом места крепления.

- Место размещения блоков должно быть выбрано таким образом, чтобы обеспечить удобство при монтаже и сервисном обслуживании.
  - От внутреннего блока должен быть обеспечен надежный слив конденсата.
  - Не допускается установка блоков в местах с содержанием в воздухе горючих и ядовитых веществ, высокой запыленностью и повышенной влажностью.
  - Не размещайте блоки в местах, где они будут подвержены прямому попаданию солнечного света или иному источнику тепла.
  - Наружный блок должен быть установлен таким образом, чтобы работа компрессора не мешала окружающим.
  - Для защиты внешнего блока от дождя, прямого солнечного света и т.п. необходимо предусмотреть навес.
  - При установке нескольких наружных блоков в непосредственной близости необходимо учитывать направление выходящих воздушных потоков.
- Воздушные потоки не должны быть направлены навстречу друг другу.

## Проверка после установки

Проверяемые параметры	Возможная неисправность
Надежно ли закреплен блок?	Блок может упасть, вибрировать или издавать шум.
Произведена ли проверка на предмет утечки хладагента?	Утечка хладагента может привести к потере холодопроизводительности.
Достаточная ли теплоизоляция?	Недостаточная теплоизоляция может приводить к конденсации и капанию.
Обеспечивается ли слив конденсата?	Неправильный дренаж может приводить к конденсации и капанию.
Соответствует ли напряжение значению номинального напряжения, обозначенному в паспортной таблице?	Неправильное напряжение может привести к электрической неисправности или повреждению компонентов.
Электропроводка и трубные соединения установлены правильно и надежно?	Возможна электрическая неисправность или повреждение компонентов.
Надежно ли заземлен кондиционер?	В случае ненадежного заземления возможно поражение током.
Кондиционер недостаточно охлаждает/нагревает	На входе или выходе воздуха у комнатного или наружного кондиционера находятся посторонние предметы.
Используется ли силовой провод, установленный спецификацией?	Возможна электрическая неисправность или повреждение компонентов.
Не закрыты ли входное и выходное отверстия воздуха?	Это может сказаться на потере холодопроизводительности.
Соответствуют ли значения длины соединительных трубок количеству заправленного хладагента?	Неточное значение холодопроизводительности.

**Тестирование работы кондиционера**

- Проверьте напряжение электропитания кондиционера.
- Для тестирования необходимо проверить работу кондиционера во всех режимах.
- Проверьте возможность задания параметров работы с дистанционного пульта.
- Для определения производительности необходимо измерить температуру на входе и выходе из внутреннего блока. Разность должна быть не менее 8 °С.
- В кондиционере имеется функция RESTART, т. е. после отключения электропитания и возобновления кондиционер

автоматически начинает работу в том же режиме и с теми же параметрами.

**Индикация неисправностей**

- E1 – сработала защита по высокому давлению компрессора.
- E2 – сработала защита от обмерзания теплообменника внутреннего блока.
- E3 – сработала защита по низкому давлению компрессора.
- E4 – сработала защита по высокой температуре на трубке нагнетания.
- E5 – сработала защита по низкому напряжению.

**Поиск неисправностей и методы их устранения**

Неисправность	Методы устранения
Кондиционер не работает.	Проверьте подключение к электросети. Проверьте установку таймера на пульте ДУ.
Кондиционер работает, но не охлаждает	Проверьте установку температуры на пульте ДУ. Проверьте выбранный режим работы. Почистите фильтры. Проверьте не открыта ли дверь или окно. Проверьте режим работы вентилятора.
Кондиционер не реагирует на сигналы с пульта ДУ.	Проверьте состояние батарей в пульте ДУ, при необходимости замените. Проверьте правильность установки батарей.

В случае любых неисправностей, которые невозможно устранить самостоятельно, необходимо обратиться в сервисный центр или к торговому представителю в вашем регионе.

**Технические характеристики****Внутренние блоки настенного типа Super Match ERP**

Модель	EACS/I-07 HM	EACS/I-09 HM	EACS/I-12 HM	EACS/I-18 HM	EACS/I-24 HM
	FMI/N8_ERP/in (EACS/I-07 HP FMI/N8_ERP/in)	FMI/N8_ERP/in (EACS/I-09 HP FMI/N8_ERP/in)	FMI/N8_ERP/in (EACS/I-12 HP FMI/N8_ERP/in)	FMI/N8_ERP/in (EACS/I-18 HP FMI/N8_ERP/in)	FMI/N8_ERP/in (EACS/I-24 HP FMI/N8_ERP/in)
Тип блока	настенная сплит-система	настенная сплит-система	настенная сплит-система	настенная сплит-система	настенная сплит-система
Фреон	R32	R32	R32	R32	R32
Средняя площадь помещения, м <sup>2</sup>	21	25	32	46	62
Производительность (охлаждение), ВТU/h	7165 (1535-11942)	8500 (1700-11500)	10918 (2047-12965)	15695 (2218-17742)	21000 (6142-21837)
Производительность (охлаждение), кВт	2,1 (0,45-3,5)	2,5 (0,5-3,35)	3,2 (0,6-3,6)	4,6 (0,65-5,2)	6,155 (1,8-6,4)
Производительность (обогрев), ВТU/h	8871 (1535-14330)	9554 (1700-12000)	11942 (2047-15695)	17742 (2388-18425)	22000 (5459-22519)
Производительность (обогрев), кВт	2,6 (0,45-4,2)	2,8 (0,5-3,5)	3,5 (0,6-4,6)	5,2 (0,7-5,4)	6,448 (1,6-6,6)
Напряжение питания, В/Гц	220-240/50/1	220-240/50/1	220-240/50/1	220-240/50/1	220-240/50/1
Уровень звукового давления, дБ(А)	41/37/35/32/ 29/26/24	39/36/32/28	41/37/33/25	48/45/39/34	48/44/40/34
Расход воздуха (внутренний блок), м <sup>3</sup> /час	560/490/460/430/ 380/330/290	560/490/ 430/330	560/480/ 410/290	850/720/ 610/520	850/720/ 610/520
Габаритные размеры, мм	790×275×200	790×275×200	790×275×200	970×300×224	970×300×224
Размер упаковки, мм	863×352×268	863×352×268	863×352×268	1038×305×380	1038×305×380
Вес (нетто/брутто), кг	9/11	9/11	9/11	13.5/16.5	13.5/16.5
Диаметр жидкостных труб, дюйм	1/4	1/4	1/4	1/4	1/4
Диаметр газовых труб, дюйм	3/8	3/8	3/8	3/8	5/8

## Внутренние блоки кассетного типа Super Match ERP

Модель	EACC/I-12 FMI/N8 ERP	EACC/I-18 FMI/N8 ERP	EACC/I-24 FMI/N8 ERP
Тип блока	кассетная сплит-система	кассетная сплит-система	кассетная сплит-система
Фреон	R32	R32	R32
Средняя площадь помещения, м <sup>2</sup>	35	45	71
Производительность (охлаждение), BTU/h	11942	15354	24225.2
Производительность (охлаждение), кВт	3.50	4.50	7.10
Производительность (обогрев), BTU/h	13648	17060	27296
Производительность (обогрев), кВт	4.00	5.00	8.00
Напряжение питания, В/Гц	220-240/50/1	220-240/50/1	220-240/50/1
Уровень звукового давления, дБ(А)	44/41/38/34	47/45/41/35	47/45/41/36
Расход воздуха (внутренний блок), м <sup>3</sup> /час	650/560/520/450	710/670/590/450	1280/1220/1100/880
Габаритные размеры, мм	596×240×596	596×240×596	840×240×840
Размер упаковки, мм	695×280×650	695×280×650	960×310×960
Вес (нетто/брутто), кг	20.0/24.0	20.0/24.0	26.0/32.0
Габаритные размеры панели, мм	670×670×50	670×670×50	950×950×60
Размер упаковки панели, мм	763×763×105	763×763×105	1033×1038×133
Вес панели (нетто/брутто), кг	3.5/5	3.5/5	7/11
Диаметр жидкостных труб, дюйм	1/4	1/4	3/8
Диаметр газовых труб, дюйм	3/8	1/2	5/8

## Внутренние блоки напольно-потолочного типа Super Match ERP

Модель	EACU/I-12 FMI/N8 ERP	EACU/I-18 FMI/N8 ERP	EACU/I-24 FMI/N8 ERP
Тип блока	напольно-потолочная сплит-система	напольно-потолочная сплит-система	напольно-потолочная сплит-система
Фреон	R32	R32	R32
Средняя площадь помещения, м <sup>2</sup>	35	45	71
Производительность (охлаждение), BTU/h	11942	15354	24225.2
Производительность (охлаждение), кВт	3.50	4.50	7.10
Производительность (обогрев), BTU/h	13648	17060	27296
Производительность (обогрев), кВт	4.00	5.00	8.00
Напряжение питания, В/Гц	220-240/50/1	220-240/50/1	220-240/50/1
Уровень звукового давления, дБ(А)	38/35/30/26	38/35/30/26	38/35/31/27
Расход воздуха (внутренний блок), м <sup>3</sup> /час	700/610/540/420	680/590/520/410	950/870/800/720
Габаритные размеры, мм	870×665×235	870×665×235	1200×665×235
Размер упаковки, мм	1030×285×767	1030×285×767	1360×285×767
Вес (нетто/брутто), кг	25.0/30.0	25.5/30.5	33.0/40.0
Диаметр жидкостных труб, дюйм	1/4	1/4	3/8
Диаметр газовых труб, дюйм	3/8	1/2	5/8

## Внутренние блоки канального типа Super Match ERP

Модель	EACD/I-09 FMI/N8 ERP	EACD/I-12 FMI/N8 ERP	EACD/I-18 FMI/N8 ERP	EACD/I-24 FMI/N8 ERP
Тип блока	канальная сплит-система	канальная сплит-система	канальная сплит-система	канальная сплит-система
Фреон	R32	R32	R32	R32
Средняя площадь помещения, м <sup>2</sup>	25	35	50	71
Производительность (охлаждение), BTU/h	8530	11942	17060	24225.2
Производительность (охлаждение), кВт	2.50	3.50	5.00	7.10
Производительность (обогрев), BTU/h	9554	13136	18766	27296
Производительность (обогрев), кВт	2.80	3.85	5.50	8.00
Напряжение питания, В/Гц	220-240/50/1	220-240/50/1	220-240/50/1	220-240/50/1
Уровень звукового давления, дБ(А)	41/37/34/31	42/39/35/32	45/41/36/33	48/42/37/34
Расход воздуха (внутренний блок), м <sup>3</sup> /час	570/450/350/280	620/550/400/300	840/700/600/500	1120/1000/750/550
Габаритные размеры, мм	700×200×615	700×200×615	900×200×615	1100×200×615
Размер упаковки, мм	1005×260×565	1005×260×565	1305×260×565	1112×305×769
Вес (нетто/брутто), кг	21/26	22/28	26/32	30/40
Диаметр жидкостных труб, дюйм	1/4	1/4	1/4	3/8
Диаметр газовых труб, дюйм	3/8	3/8	1/2	5/8

## Универсальные наружные блоки Super Match ERP

Модель	EACO/I-14 FMI-2/ N8 ERP	EACO/I-18 FMI-2/ N8 ERP	EACO/I-24 FMI-3/ N8 ERP
Количество портов	2	2	3
Производительность (охлаждение), BTU/h	14000 (7000-17100)	18100 (7300-19800)	24200 (7850-32400)
Производительность (охлаждение), кВт	4,1 (2,05-5)	5,3 (2,14-5,8)	7,1 (2,3-9,2)
Производительность (обогрев), BTU/h	15000 (8500-18400)	19300 (8800-22200)	29300 (12500-30000)
Производительность (обогрев), кВт	4.40 (2,49-5,4)	5.65 (2,58-6,5)	8.60 (3,65-9,2)
Потребляемая мощность (охлаждение), кВт	1,1	1,48	1,88
Потребляемая мощность (обогрев), кВт	0,97	1,25	2,23
Напряжение питания, В/Гц	220-240/50/1	220-240/50/1	220-240/50/1
Сила тока (охлаждение/обогрев), А	4.88/4.44	6.56/5.55	8.35/9.89
Коэффициент энергоэффективности (SEER)	7.20	7.20	7.10
Класс энергоэффективности (SEER)	A++	A++	A++
Коэффициент энергоэффективности (EER/COP)	3.72/4.54	3.58/4.53	3.77/3.86
Класс энергоэффективности (EER/COP)	A/A	A/A	A/A
Уровень звукового давления, дБ(А)	50	50	57
Циркуляция воздуха, м <sup>3</sup> /час	2300	2300	3800
Хладагент, кг	R32/0.75	R32/0.9	R32/1.7
Размер прибора (Ш×В×Г), мм	745×550×300	745×550×300	889×654×340
Размер упаковки (Ш×В×Г), мм	869×594×395	869×594×395	1029×715×453
Вес (нетто/брутто), кг	30.0/32.5	32.0/34.5	47.5/52.0
Максимальная длина трассы (до блока/общая), м	20/40	20/40	20/60
Максимальная длина трассы / перепад высот, м	15	15	15
Диапазон рабочих температур (охлаждение/обогрев), °С	-15~43/-22~24	-15~43/-22~24	-15~43/-22~24

Модель	EACO/I-28 FMI-4/ N8 ERP	EACO/I-36 FMI-4/ N8 ERP	EACO/I-42 FMI-5/ N8 ERP
Количество портов	4	4	5
Производительность (охлаждение), BTU/h	28000 (7800-37500)	36200 (8900-40900)	41300 (8900-51900)
Производительность (охлаждение), кВт	8 (2,3-11)	10,6 (2,6-12)	12,10 (2,6-15,2)
Производительность (обогрев), BTU/h	32400 (12500-35000)	40900 (10200-47800)	44400 (10200-52900)
Производительность (обогрев), кВт	9.50 (3,65-10,25)	12.00 (3-14)	13.00 (3-15,5)
Потребляемая мощность (охлаждение), кВт	2,12	3	3,4
Потребляемая мощность (обогрев), кВт	2,2	3,04	3,19
Напряжение питания, В/Гц	220-240/50/1	220-240/50/1	220-240/50/1
Сила тока (охлаждение/обогрев), А	9.41/9.77	13.31/13.49	15.08/14.15
Коэффициент энергоэффективности (SEER)	7.20	7.20	7.20
Класс энергоэффективности (SEER)	A++	A++	A++
Коэффициент энергоэффективности (EER/COP)	3.77/4.31	3.53/3.95	3.56/4.08
Класс энергоэффективности (EER/COP)	A/A	A/A	A/A
Уровень звукового давления, дБ(А)	58	60	60
Циркуляция воздуха, м <sup>3</sup> /час	3800	5800	5800
Хладагент, кг	R32/1.8	R32/2.4	R32/2.4
Размер прибора (Ш×В×Г), мм	889×654×340	1020×826×427	1020×826×427
Размер упаковки (Ш×В×Г), мм	1029×715×453	1090×870×494	1090×870×494
Вес (нетто/брутто), кг	51.0/55.5	72/79	72/79
Максимальная длина трассы (до блока/общая), м	20/70	25/80	25/100
Максимальная длина трассы / перепад высот, м	15	25	25
Диапазон рабочих температур (охлаждение/обогрев), °С	-15~43/-22~24	-15~43/-22~24	-15~43/-22~24

## Внутренние блоки настенного типа Super Match ERP

Модель	EACS/I-09 HMB FMI/N8_ERP/in	EACS/I-12 HMB FMI/N8_ERP/in
Тип блока	настенная сплит-система	настенная сплит-система
Фреон	R32	R32
Средняя площадь помещения, м <sup>2</sup>	27	35
Производительность (охлаждение), BTU/h	9212.4 (682-13989)	12044 (682-15354)
Производительность (охлаждение), кВт	2,7 (0,2-4,1)	3,53 (0,2-4,5)
Производительность (обогрев), BTU/h	10918.4 (3071-16719)	13000 (3412-16378)
Производительность (обогрев), кВт	3,2 (0,9-4,9)	3,81 (1-4,8)
Напряжение питания, В/Гц	220-240/50/1	220-240/50/1
Уровень звукового давления, дБ(А)	42/40/35/31/29/23/21	42/40/36/33/31/24/23
Расход воздуха (внутренний блок), м <sup>3</sup> /час	670/620/510/410/380/300/276	670/620/539/479/383/300/276
Габаритные размеры, мм	980×312×186	980×312×186
Размер упаковки, мм	1055×273×425	1055×273×425
Вес (нетто/брутто), кг	14/17,5	14/17,5
Диаметр жидкостных труб, дюйм	1/4"	1/4"
Диаметр газовых труб, дюйм	3/8"	3/8"

## Внутренние блоки консольного типа Super Match ERP

Модель	EACW/I-09 FMI/N8_ERP	EACW/I-12 FMI/N8_ERP	EACW/I-18 FMI/N8_ERP
Тип блока	консольная сплит-система	консольная сплит-система	консольная сплит-система
Фреон	R32	R32	R32
Средняя площадь помещения, м <sup>2</sup>	27	35	52
Производительность (охлаждение), BTU/h	9212	11942	17742
Производительность (охлаждение), кВт	2.70	3.50	5.20
Производительность (обогрев), BTU/h	9554	12795	18186
Производительность (обогрев), кВт	2.80	3.75	5.33
Напряжение питания, В/Гц	220-240/50/1	220-240/50/1	220-240/50/1
Уровень звукового давления, дБ(А)	40/36/34/32/30/26/23	42/40/38/36/34/31/25	47/45/42/40/37/35/31
Расход воздуха (внутренний блок), м <sup>3</sup> /час	500/430/410/370/330/280/250	600/520/480/440/400/360/280	700/650/580/520/460/410/320
Габаритные размеры, мм	700×600×215	700×600×215	700×600×215
Размер упаковки, мм	785×682×280	785×682×280	785×680×280
Вес (нетто/брутто), кг	15.5/18.5	15.5/18.5	15.5/18.5
Диаметр жидкостных труб, дюйм	1/4	1/4	1/4
Диаметр газовых труб, дюйм	3/8	3/8	1/2







Протокол о приемке оборудования  
после проведения пусконаладочных работ

г. \_\_\_\_\_ " \_\_\_\_ " \_\_\_\_\_ 20 \_\_\_\_ г.

Для проведения пусконаладочных работ предъявлено следующее оборудование: \_\_\_\_\_  
\_\_\_\_\_ смонтированное по адресу: \_\_\_\_\_  
\_\_\_\_\_

**Установлено, что:**

1. Проект разработан \_\_\_\_\_  
(наименование проектной организации, номера чертежей и даты).
2. Монтажные работы выполнены \_\_\_\_\_  
(наименование монтажной организации)

**Примечание** – Паяные соединения медных труб:

- ..... (место пайки); - ..... (число паяк)

3. Дата начала монтажных работ \_\_\_\_\_  
(время, число, месяц и год)
4. Дата окончания монтажных работ \_\_\_\_\_  
(время, число, месяц и год)

Установлено, что бытовая система кондиционирования готова (не готова) к тестовому запуску

Ответственный \_\_\_\_\_  
ФИО монтажника /подпись/

Во время тестового запуска бытовая система кондиционирования проверена на всех режимах, предусмотренных заводом-изготовителем, и признана исправной. Устройства защиты срабатывают своевременно.

Пусконаладочные работы окончены.

\_\_\_\_\_ /подпись/  
ФИО монтажника

Работы принял. Претензий не имею.

\_\_\_\_\_ /подпись/  
ФИО заказчика

## Протокол тестового запуска

Тестовый запуск бытовой системы кондиционирования выполнен

«\_\_» \_\_\_\_\_ 20\_\_ г. в \_\_\_\_\_. Во время тестового запуска определены основные параметры работы бытовой системы кондиционирования, представленные в таблице 1.

Таблица 1. Параметры бытовой системы кондиционирования при тестовом запуске

№	Контролируемый параметр	Требуется	Фактическое значение	
1	Рабочее напряжение, В	От 200 до 240		
2	Рабочий ток, А	Менее 110% от номинального значения	Охлаждение	
			Нагрев	
3	Перепад температуры воздуха на теплообменном аппарате испарительного блока, °С	Не менее 8	Охлаждение	
			Нагрев	
4	Перепад температуры воздуха на теплообменном аппарате компрессорно-конденсаторного блока, °С	От 5 до 12	Охлаждение	
			Нагрев	

Фактические значения параметров бытовой системы кондиционирования соответствуют (не соответствуют) требуемым значениям.

Во время тестового запуска бытовая система кондиционирования проверена на всех режимах, предусмотренных заводом-изготовителем, и признана исправной. Устройства защиты срабатывают своевременно.

Пусконаладочные работы окончены.

\_\_\_\_\_  
ФИО монтажника

\_\_\_\_\_  
/подпись/

Работы принял. Претензий не имею.

\_\_\_\_\_  
ФИО заказчика

\_\_\_\_\_  
/подпись/

# Гарантийный талон

Настоящий документ не ограничивает определенные законом права потребителей, но дополняет и уточняет оговоренные законом обязательства, предполагающие соглашение Сторон, либо договор.

## Поздравляем вас с приобретением техники отличного качества!

Убедительно просим вас во избежание недоразумений до установки/эксплуатации изделия внимательно изучить его инструкцию по эксплуатации. В конструкцию, комплектацию или технологию изготовления изделия, с целью улучшения его технических характеристик, могут быть внесены изменения. Такие изменения вносятся без предварительного уведомления Покупателя и не влекут обязательств по изменению/улучшению ранее выпущенных изделий.

Дополнительную информацию об этом и других изделиях Вы можете получить у Продавца или по нашей информационной линии в г. Москва:

Тел. 8-800-500-07-75 (По России звонок бесплатный, круглосуточно 24/7/365.)

E-mail: customer@home-comfort.ru.

Адрес в Интернет: www.home-comfort.ru.

### Внешний вид и комплектность изделия

Тщательно проверьте внешний вид изделия и его комплектность, все претензии по внешнему виду и комплектности предъявляйте Продавцу при покупке изделия. Гарантийное обслуживание купленного вами прибора осуществляется через Продавца, специализированные сервисные центры или монтажную организацию, проводившую установку прибора (если изделие нуждается в специальной установке, подключении или сборке). По всем вопросам, связанным с техобслуживанием изделия, обращайтесь в специализированные сервисные центры. Подробная информация о сервисных центрах, уполномоченных осуществлять ремонт и техническое обслуживание изделия, находится на вышеуказанном сайте.

### Заполнение гарантийного талона

Внимательно ознакомьтесь с гарантийным талоном и проследите, чтобы он был правильно заполнен и имел штамп Продавца. При отсутствии штампа Продавца и даты продажи (либо кассового чека с датой продажи) гарантийный срок исчисляется с даты производства изделия. Запрещается вносить в гарантийный талон какие-либо изменения, а также стирать или переписывать указанные в нем данные. Гарантийный талон должен содержать: наименование и модель изделия, его серийный номер, дата продажи, а также имеется подпись уполномоченного лица и штамп Продавца.

В случае неисправности прибора по вине изготовителя обязательство по устранению неисправности будет возложено на уполномоченную изготовителем организацию. В данном случае покупатель вправе обратиться к Продавцу. Ответственность за неисправность прибора, возникшую по вине организации, проводившей установку (монтаж) прибора возлагается на монтажную организацию. В данном случае необходимо обратиться к организации, проводившей установку (монтаж) прибора.

Для установки (подключения) изделия (если оно нуждается в специальной установке, подключении или сборке) рекомендуем обращаться в специализированные сервисные центры, где можно воспользоваться услугами квалифицированных специалистов. Продавец, уполномоченный изготовителем организация, импортер и изготовитель не несут ответственности за недостатки изделия, возникшие из-за его неправильной установки (подключения).

### Область действия гарантии

Обслуживание в рамках предоставленной гарантии осуществляется только на территории РФ и распространяется на изделия, купленные на территории РФ. Настоящая гарантия не дает права на возмещение и покрытие ущерба, произошедшего в результате переделки или регулировки изделия, без предварительного письменного согласия изготовителя, с целью приведения его в соответствие с национальными или местными техническими стандартами и нормами безопасности, действующими в любой другой стране, кроме РФ, где это изделие было первоначально продано.

### Настоящая гарантия распространяется на производственные или конструктивные дефекты изделия

Выполнение ремонтных работ и замена дефектных деталей изделия специалистами уполномоченного сервисного центра производится в сервисном центре или непосредственно у Покупателя (по усмотрению сервисного центра). Гарантийный ремонт изделия выполняется в срок не более 45 дней. В случае если во время устранения недостатков товара станет очевидным, что они не будут устранены в определённый соглашением Сторон срок, Стороны могут заключить соглашение о новом сроке устранения недостатков товара. Гарантийный срок на комплектующие изделия (детали, которые могут быть сняты с изделия без применения каких-либо инструментов, т. е. акции, полки, решётки, корзины, насадки, щётки, трубки, шланги и др. подобные комплектующие) составляет 3 (три) месяца. Гарантийный срок на новые комплектующие, установленные на изделие при гарантийном или платном ремонте, либо приобретённые отдельно от изделия, составляет 3 (три) месяца со дня выдачи отремонтированного изделия Покупателю, либо продажи последнему этих комплектующих.

### Настоящая гарантия не распространяется на:

- периодическое обслуживание и сервисное обслуживание изделия (чистку, замену фильтров или устройств, выполняющих функции фильтров);
- любые адаптации и изменения изделия, в т. ч. с целью усовершенствования и расширения обычной сферы его применения, которая указана в Инструкции по эксплуатации изделия, без предварительного письменного согласия изготовителя;
- аксессуары, входящие в комплект поставки.

Настоящая гарантия также не предоставляется в случаях, если недостаток в товаре возник в результате:

- использования изделия не по его прямому назначению, не в соответствии с его Инструкцией по эксплуатации, в том числе эксплуатации изделия с перегрузкой или совместно со вспомогательным оборудованием, не рекомендуемым Продавцом, уполномоченной изготовителем организацией, импортером, изготовителем;
- наличия на изделии механических повреждений (сколов, трещин и т. д.), воздействий на изделие чрезмерной силы, химических агрессивных веществ, высоких температур, повышенной влажности/запылённости, концентрированных паров, если что-либо из перечисленного стало причиной неисправности изделия;
- ремонта/наладки/инсталляции/адаптации/пуска изделия в эксплуатацию не уполномоченным на то организациями/лицами;
- некачественного обслуживания с устройством, ставшего причиной физических, либо косметических повреждений поверхности;
- если нарушены правила транспортировки/хранения/монтажа/эксплуатации;
- стихийных бедствий (пожар, наводнение и т. д.) и других причин, находящихся вне контроля Продавца, уполномоченной изготовителем организации, импортера, изготовителя и Покупателя, которые причинили вред изделию;
- неправильного подключения изделия к электрической или водопроводной сети, а также неисправностей (несоответствие рабочих параметров) электрической или водопроводной сети и прочих внешних сетей;
- дефектов, возникших вследствие попадания внутрь изделия посторонних предметов, жидкостей, кроме предусмотренных инструкцией по эксплуатации, насекомых и продуктов их жизнедеятельности и т. д.;
- необходимости замены ламп, фильтров, элементов питания, аккумуляторов, предохранителей, а также стеклянных/фарфоровых/керамичных и перемещаемых вручную деталей и других дополнительных быстрознаменяющихся/сменных деталей изделия, которые имеют собственный ограниченный период работоспособности, в связи с их естественным износом;
- дефектов системы, в которой изделие использовалось как элемент этой системы.

Покупатель предупреждён о том, что если товар отнесен к категории товаров, предусмотренных «Перечнем непродовольственных товаров надлежащего качества, не подлежащих возврату или обмену на аналогичный товар другого размера, формы, габарита, факона, расцветки или комплектации» Пост. Правительства РФ № 55 от 19.01.1998 он не вправе требовать обмена купленного изделия в порядке ст. 25 Закона «О защите прав потребителей» и ст. 502 ГК РФ. С момента подписания Покупателем Гарантийного талона считается, что:

- вся необходимая информация о купленном изделии и его потребительских свойствах предоставлена Покупателю в полном объёме, в соответствии со ст. 10 Закона «О защите прав потребителей»;
- покупатель получил Инструкцию по эксплуатации купленного изделия на русском языке и
- покупатель ознакомлен и согласен с условиями гарантийного обслуживания/особенностями эксплуатации купленного изделия;
- покупатель претензий к внешнему виду/комплектности купленного изделия не имеет.

Отметить здесь, если работа изделия проверялась в присутствии Покупателя.

Подпись Покупателя: .....

Дата: .....

ИЗЫМАЕТСЯ МАСТЕРОМ ПРИ ОБСЛУЖИВАНИИ

**ТАЛОН НА ГАРАНТИЙНОЕ ОБСЛУЖИВАНИЕ**



**Electrolux**

Модель: .....

Серийный номер: .....

Дата покупки: .....

Штамп продавца: .....

Дата пуска в эксплуатацию: .....

Штамп организации, производившей  
пуск в эксплуатацию: .....

ИЗЫМАЕТСЯ МАСТЕРОМ ПРИ ОБСЛУЖИВАНИИ

**ТАЛОН НА ГАРАНТИЙНОЕ ОБСЛУЖИВАНИЕ**



**Electrolux**

Модель: .....

Серийный номер: .....

Дата покупки: .....

Штамп продавца: .....

Дата пуска в эксплуатацию: .....

Штамп организации, производившей  
пуск в эксплуатацию: .....

Ф.И.О. покупателя: .....	Ф.И.О. покупателя: .....
Адрес: .....	Адрес: .....
Телефон: .....	Телефон: .....
Код заказа: .....	Код заказа: .....
Дата ремонта: .....	Дата ремонта: .....
Сервис-центр: .....	Сервис-центр: .....
Мастер: .....	Мастер: .....



сплит-системы



мобильные кондиционеры



маслонаполненные радиаторы



накопительные водонагреватели



проточные водонагреватели



газовые колонки



электрические камины



конвекторы-трансформеры



тепловентиляторы



сушилки для рук



увлажнители



мойки воздуха



Электролюкс – зарегистрированная торговая марка, используемая в соответствии с лицензией AB Electrolux (публ.).  
Electrolux is a registered trademark used under license from AB Electrolux (publ).

В тексте и цифровых обозначениях инструкции могут быть допущены технические ошибки и опечатки. Изменения технических характеристик и ассортимента могут быть произведены без предварительного уведомления.

