

# РЕСАНТА

## ПАСПОРТ

### Масляный радиатор напольный



#### Серия

#### «ОМ»

ОМ-5Н  
ОМ-7Н  
ОМ-9Н / ОМ-9А  
ОМ-12Н

#### Серия

#### «ОМ-НВ»

ОМ-7НВ  
ОМ-9НВ  
ОМ-12НВ

#### Серия

#### «ОМПТ»

ОМПТ-5Н  
ОМПТ-7Н/ ОМПТ-7НЧ  
ОМПТ-9Н/ ОМПТ-9НЧ  
ОМПТ-12Н/ ОМПТ-12НЧ

#### Серия

#### «ОММ»

ОММ-7Н



Есть идеи, как сделать  
продукт лучше?

Напишите! [idea@resanta.ru](mailto:idea@resanta.ru) <sup>1</sup>

[www.resanta.ru](http://www.resanta.ru)



## УВАЖАЕМЫЙ ПОКУПАТЕЛЬ!

Компания «Ресанта» поздравляет Вас с приобретением данного продукта. Наша компания гарантирует высокое качество и безупречное функционирование приобретенного вами изделия при соблюдении правил его эксплуатации.

Мы всегда рады получить от Вас обратную связь по эксплуатации нашей продукции, а также по улучшению его качества:

E-mail: [idea@resanta.ru](mailto:idea@resanta.ru)

Web site: <http://www.resanta.ru>

**Оглавление**

1. ОБЩИЕ СВЕДЕНИЯ.....	5
2. ПРАВИЛА БЕЗОПАСНОСТИ .....	5
3. КОМПЛЕКТНОСТЬ .....	8
4. ОБЩИЙ ВИД УСТРОЙСТВА .....	8
5. ТЕХНИЧЕСКИЕ ХАРАКТЕРИСТИКИ.....	9
6. ПОДГОТОВКА К РАБОТЕ И ПОРЯДОК РАБОТЫ .....	10
6.1 Сборка.....	10
6.2 Использование радиатора .....	11
7. ТЕХНИЧЕСКОЕ ОБСЛУЖИВАНИЕ .....	11
8. ВОЗМОЖНЫЕ НЕИСПРАВНОСТИ И СПОСОБЫ ИХ УСТРАНЕНИЯ ...	11
9. ТРАНСПОРТИРОВАНИЕ, ХРАНЕНИЕ И УТИЛИЗАЦИЯ .....	12
10. ГАРАНТИИ ИЗГОТОВИТЕЛЯ .....	12
11. ГАРАНТИЙНЫЙ ТАЛОН.....	14
12. СЕРВИСНЫЕ ЦЕНТРЫ.....	15

## 1. ОБЩИЕ СВЕДЕНИЯ.

Данный паспорт технического устройства является справочным материалом, в котором описываются основные элементы управления изделием.

### **Внимание!**

*Перед использованием данного устройства обязательно прочтите инструкцию.*

Представленная документация содержит минимально необходимые сведения для применения изделия. Предприятие-изготовитель вправе вносить в конструкцию усовершенствования, не изменяющие правила и условия эксплуатации, без отражения их в эксплуатационной документации. Дата производства отражена в серийном номере устройства в формате ггмм с 16 по 19 символы.

Правила реализации продукции определяются предприятиями розничной торговли в соответствии с требованиями действующего законодательства.

Масляный радиатор напольный Ресанта предназначен для обогрева воздуха и создания комфортной атмосферы в холодное время года. Радиатор предназначен только для бытового использования.

### **Внимание!**

*При несоблюдении инструкций по безопасности и инструкций по эксплуатации данного оборудования фирма-производитель снимает с себя ответственность за несчастные случаи и повреждения, нанесенные людям, а также за ущерб оборудованию и помещениям.*

## 2. ПРАВИЛА БЕЗОПАСНОСТИ

При использовании масляного радиатора необходимо соблюдать ряд мер предосторожности. Неправильная эксплуатация в силу игнорирования мер предосторожности может привести к причинению вреда здоровью пользователя и других людей, а также нанесения ущерба их имуществу.

1. Прочтите все инструкции перед использованием радиатора.
2. Масляный радиатор при работе нагревается до высокой температуры. Чтобы избежать ожогов, не прикасайтесь руками и другими частями тела к горячим поверхностям прибора.
3. Прибор должен располагаться вдали от легковоспламеняющихся и легкодеформируемых объектов.
4. Удостоверьтесь, что корпус прибора остыл, прежде чем прибор будет демонтирован и уложен в упаковку для длительного хранения.
5. Когда прибор не используется долгое время, храните его в сухом прохладном месте в заводской картонной упаковке.

**6. НЕ НАКРЫВАЙТЕ ПРИБОР**, когда он работает. Не сушите на нём одежду и любые другие ткани и материалы. Не помещайте посторонние предметы между пластинами радиатора. Это может привести к его перегреву, выходу из строя или причинить значительный ущерб Вам и/или вашему имуществу.

**Внимание!**

*Производитель рассматривает выход из строя радиатора вследствие его накрывания, как не гарантийный случай.*

7. Периодически наблюдайте за правильностью и безопасностью работы прибора. Если неподалеку от прибора находятся дети, внимательно следите за тем, чтобы дети не прикасались к прибору руками.

8. Всегда отключайте радиатор от электрической сети, когда он не используется.

9. Прибор оснащен евровилкой с контактом заземления. Вилка должна подходить к стандартной евrorозетке и входить в нее без особых усилий. Если вилка не входит в розетку или входит туго, переверните ее по вертикали на 180 градусов и повторите попытку. Если и после этого вы не можете легко вставить вилку в розетку, вызовите электрика, для замены розетки. Никогда не используйте прибор, если вилка вставлена в розетку не до конца.

10. Электрическая розетка должна быть заземлена.

11. Регулярно проверяйте, что электрическая вилка плотно подключена к розетке. Если вилка сильно нагревается во время работы, замените розетку. Это должен делать специалист.

12. Никогда не подключайте прибор к электросети, если его поверхность влажная (мокрая). Избегайте попадания жидкостей внутрь прибора.

13. Никогда не используйте прибор в ситуации, когда он может соприкоснуться с водой.

14. Когда прибор включен и работает, не касайтесь его поверхности и поверхности блока управления мокрыми частями тела.

15. Розетка и вилка должны всегда оставаться сухими во избежание утечки электрического тока.

16. Не включайте радиатор, если его сетевой шнур или вилка имеют повреждения. Во избежание опасности поражения электрическим током, поврежденный сетевой шнур должен меняться только в авторизованных сервисных центрах производителя, квалифицированными специалистами.

17. Никогда не пытайтесь производить ремонт радиатора самостоятельно. Это может причинить вред вашему здоровью и повлиять на гарантийное обслуживание прибора.

18. Не используйте радиатор на открытых пространствах вне помещения.



19. Не прокладывайте сетевой шнур радиатора под ковровыми покрытиями и не прижимайте его предметами мебели. Прокладывайте сетевой шнур так, чтобы об него невозможно было споткнуться.

20. Не просовывайте пальцы и исключите попадание посторонних предметов в какие-либо отверстия в корпусе радиатора, так как это может привести к поражению электрическим током или повреждению прибора.

21. Используйте радиатор только на ровной сухой поверхности.

22. Используйте данный радиатор только так, как описано в данном руководстве. Любое другое использование, не рекомендуемое изготовителем, может привести к пожару, поражению электрическим током или травмам.

23. Ни в коем случае не выполняйте очистку радиатора, когда он включен в розетку. Не погружайте радиатор в воду. Никогда не тяните за сетевой шнур.

24. Во избежание перегрева и риска возникновения пожара, а также повреждения внутренней электрической сети, не изменяйте длину сетевого шнура и не подключайте прибор через электрические удлинители. Однако при необходимости можно использовать удлинитель, если его параметры соответствуют мощности прибора и если он не используется другими потребителями электроэнергии.

25. Для нормальной работы прибора уровень напряжения электросети должен быть достаточен, а ее технические параметры должны быть в строгом соответствии с техническими параметрами, указанными в паспорте. При необходимости выясните характеристики своей сети у поставщика электроэнергии.

26. Устанавливайте и эксплуатируйте прибор в строго вертикальном положении. Запрещено эксплуатировать прибор в горизонтальном или наклонном положениях.

27. Запрещено устанавливать прибор непосредственно под электрической розеткой или под проведенным электрическим кабелем, когда выходящие тепловые потоки попадают на них. Это может привести к их перегреву, что создаст аварийную ситуацию.

28. Прибор не предназначен для использования лицами (включая детей) с ограниченными физическими, сенсорными или умственными возможностями, обладающими недостаточным опытом и знаниями, если они не находятся под наблюдением и не получили инструкций по использованию устройства от лица, ответственного за их безопасность. Необходимо следить, чтобы дети не играли с радиатором.



### **Внимание!**

*Нарушение правил использования данного оборудования может привести к его повреждению или к несчастным случаям. Повреждение электроприбора из-за нарушения требований, описанных в данном руководстве, исключает возможность бесплатного гарантийного ремонта.*

### 3. КОМПЛЕКТНОСТЬ

Масляный радиатор	1 шт.
Комплект колёс с креплениями (кроме модели ОММ-7Н)	1 шт.
Паспорт	1 шт.
Упаковка	1 шт.

Таблица 1. Комплектность

### 4. ОБЩИЙ ВИД УСТРОЙСТВА

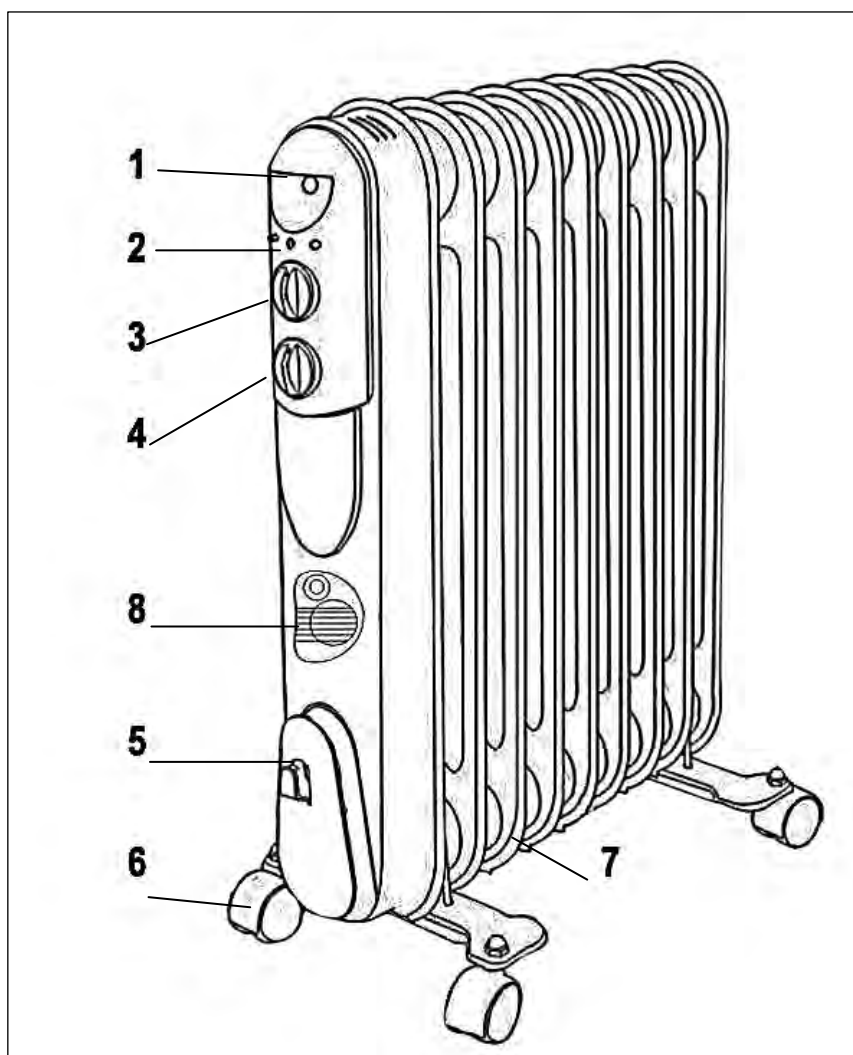


Рис. 1. Общий вид Серии «ОМ», «ОМПТ», «ОМ-НВ»

1. Ручка
2. Световой индикатор
3. Ручка регулировки термостата
4. Переключатель режимов
5. Кронштейн намотки сетевого кабеля и крепления вилки (вместо кронштейна возможен отсек для хранения кабеля).
6. Колёса
7. Пластины радиатора
8. Тепловентильатор и кнопка вкл./выкл. (только для серии «ОМ-НВ»)



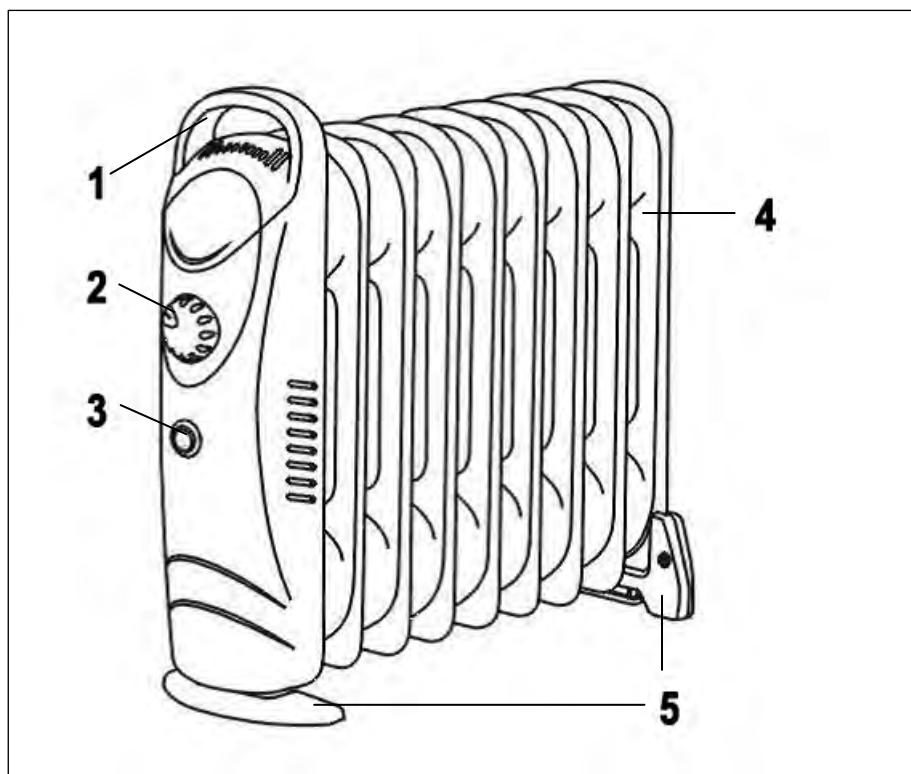


Рис. 2. Общий вид Серии «ОММ»

1. Ручка
2. Ручка регулировки термостата
3. Включатель со световым индикатором
4. Пластины радиатора
5. Опоры

## 5. ТЕХНИЧЕСКИЕ ХАРАКТЕРИСТИКИ

Модель / Серия	Мощность Вт.	Кол-во секций	Напряжение , В	Вентилятор	Цвет	Вес, кг
ОММ-7Н	700	7	220-230	Нет	Белый	3.5
ОМ-5Н	1000	5	220-230	Нет	Белый	4.7
ОМ-7Н	1500	7	220-230	Нет	Белый	5.6
ОМ-9Н	2000	9	220-230	Нет	Белый	7
ОМ-9А	2000	9	220-230	Нет	Белый	7
ОМ-12Н	2500	12	220-230	Нет	Белый	9.3
ОМПТ-5Н	1000	5	220-230	Нет	Белый	4.3
ОМПТ-7Н	1500	7	220-230	Нет	Белый	5.3
ОМПТ-7НЧ	1500	7	220-230	Нет	Чёрный	5.3
ОМПТ-9Н	2000	9	220-230	Нет	Белый	6.6
ОМПТ-9НЧ	2000	9	220-230	Нет	Чёрный	6.6
ОМПТ-12Н	2500	12	220-230	Нет	Белый	8.3
ОМПТ-12НЧ	2500	12	220-230	Нет	Чёрный	8.3
ОМ-7НВ	1900	7	220-230	Да	Белый	7
ОМ-9НВ	2400	9	220-230	Да	Белый	8.5
ОМ-12НВ	2900	12	220-230	Да	Белый	10.6

Таблица 2. Технические характеристики

## 6. ПОДГОТОВКА К РАБОТЕ И ПОРЯДОК РАБОТЫ

### 6.1 Сборка

Радиаторы серий «ОМ», «ОМПТ» и «ОМ-НВ» оснащены колёсами.

1. Переверните радиатор.
2. Прикрепите колеса при помощи U-образных скоб и барашковых гаек.
3. Переверните радиатор в рабочее положение.
4. Перед включением выдержите 1-2 минуты для того, чтобы масло равномерно разлилось в пластины радиатора.

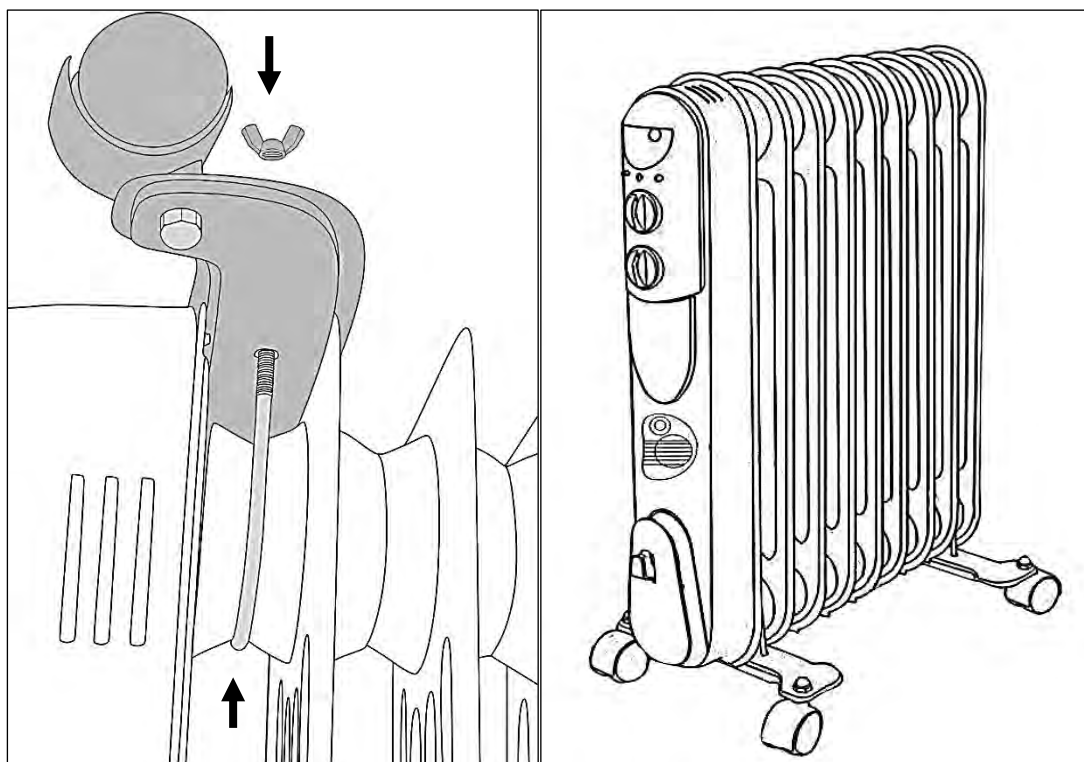


Рис.3. Установка колёс

Радиаторы серии «ОММ» оснащены опорами.

1. Переверните радиатор.
2. Установите опоры как показано на рисунке.
3. Переверните радиатор в рабочее положение.
4. Перед включением выдержите 1-2 минуты для того, чтобы масло равномерно разлилось в пластины радиатора.

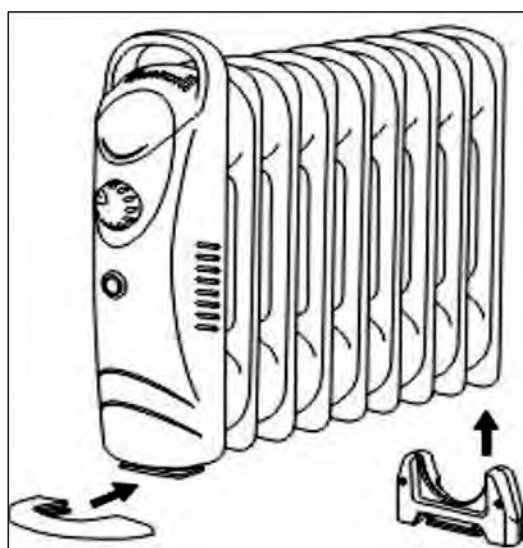


Рис. 4. Установка опор

## 6.2 Использование радиатора

### **Внимание!**

*Выберите подходящее место для использования, принимая во внимание требования безопасности.*

1. Вставьте вилку кабеля питания в розетку.
2. Поверните ручку регулировки термостата в положение соответствующее максимальному значению.
3. Включите нагревательные элементы с помощью переключателя режимов на боковой панели.
4. При достижении желаемой комнатной температуры медленно поворачивайте ручку регулировки термостата в сторону минимального значения до характерного щелчка, после которого погаснут световые индикаторы. В таком режиме радиатор будет поддерживать выбранную температуру в помещении, включаясь и выключаясь автоматически.
5. Нажатие кнопки вкл./выкл. на моделях OM-NB контролирует работу тепловентилятора.
6. Положение ручки регулировки термостата соответствующее минимальному значению обеспечивает режим защиты от замерзания. В этом режиме температура в помещении будет зависеть от размеров такового, но будет выше нуля градусов.

## 7. ТЕХНИЧЕСКОЕ ОБСЛУЖИВАНИЕ

Прибор необходимо регулярно очищать от пыли и загрязнений.

Перед очисткой выключите прибор, отсоедините его от электрической сети и дайте ему остыть. Затем протрите его поверхность мягкой слегка влажной тряпкой.

## 8. ВОЗМОЖНЫЕ НЕИСПРАВНОСТИ И СПОСОБЫ ИХ УСТРАНЕНИЯ

Неисправность	Причина	Способ устранения
Не включается.	Отсутствует напряжение в электросети.	Проверьте напряжение электросети.
	Обрыв кабеля питания.	Обратитесь в сервисный центр.
	Неисправен выключатель прибора.	Обратитесь в сервисный центр.
Не греет.	Обрыв цепи питания электронагревателя.	Обратитесь в сервисный центр.
	Неисправен электронагреватель.	Обратитесь в сервисный центр.
	Сработала термозащита.	Включение произойдет автоматически. При частом срабатывании термозащиты устраните причину перегрева или обратитесь в сервисный центр.

Таблица 5. Возможные неисправности и способы их устранения.

## 9. ТРАНСПОРТИРОВАНИЕ, ХРАНЕНИЕ И УТИЛИЗАЦИЯ

Масляный радиатор в упаковке изготовителя может транспортироваться всеми видами крытого транспорта при температуре воздуха от минус 50°C до плюс 50°C и относительной влажности до 80% (при + 20°C) в соответствии с манипуляционными знаками на упаковке исключающие удары и перемещение внутри транспортного средства.

Радиатор должен храниться в упаковке изготовителя в отапливаемом, вентилируемом помещении при температуре от +5°C до + 40°C и среднемесячной относительной влажности 65% (при +25°C).

Масляный радиатор собран из современных и безопасных материалов. Однако в его конструкции могут содержаться материалы, требующие особых правил утилизации. Проконсультируйтесь у местной службы по поводу корректной утилизации отработавшего срок службы оборудования. Для некоторых частей устройства может требоваться специальная утилизация.

## 10. ГАРАНТИИ ИЗГОТОВИТЕЛЯ

- Изготовитель гарантирует работу масляного радиатора на протяжении одного года со дня продажи.
- Гарантийный ремонт не производится при нарушении требований, изложенных в паспорте.
- Гарантийный ремонт не производится при нарушении целостности конструкции.
- Гарантийный ремонт производится только при наличии печати фирмы,
- даты продажи, подписи продавца и подписи покупателя в Гарантийном талоне.
- Гарантийный ремонт производится при наличии и полном совпадении серийных номеров на устройстве и в паспорте.

Данный документ не ограничивает определенные законом права потребителя, но дополняет и уточняет оговоренные законом обязательства, предполагающие соглашения сторон.

## ДОРОГОЙ ПОКУПАТЕЛЬ!

Мы выражаем Вам огромную признательность за Ваш выбор. Мы сделали все возможное, чтобы данное изделие удовлетворяло Вашим запросам, а качество соответствовало лучшим мировым образцам.

Компания “Ресанта” устанавливает официальный срок службы на Масляный радиатор 5 лет, при условии соблюдения правил эксплуатации.

При покупке изделия требуйте проверки его комплектации, внешнего вида и правильного заполнения гарантийного талона в Вашем присутствии.

В случае возникновения неисправностей не пытайтесь самостоятельно ремонтировать изделие, т.к. это опасно и приводит к утрате гарантии.

Гарантийный срок эксплуатации Масляного радиатора “РЕСАНТА” составляет 1 год.

Все пожелания по качеству товара присылайте по адресу [idea@resanta.ru](mailto:idea@resanta.ru)

**11. ГАРАНТИЙНЫЙ ТАЛОН**

Масляный радиатор \_\_\_\_\_

№ \_\_\_\_\_

признан годным для эксплуатации.

Дата продажи \_\_\_\_\_

Я покупатель/представитель фирмы \_\_\_\_\_

С условиями эксплуатации ознакомлен \_\_\_\_\_

**ГАРАНТИЙНЫЙ ТАЛОН**  
Описание дефекта, № прибора

---

---

---

---

---

---

---

ОТК изготовителя

---

---

М.П.

---

---

**ГАРАНТИЙНЫЙ ТАЛОН**  
Описание дефекта, № прибора

---

---

---

---

---

---

---

ОТК изготовителя

---

---

М.П.

---

---

**ГАРАНТИЙНЫЙ ТАЛОН**  
Описание дефекта, № прибора

---

---

---

---

---

---

---

ОТК изготовителя

---

---

М.П.

---

---



## 12. СЕРВИСНЫЕ ЦЕНТРЫ

- **Абакан**, Молодежный квартал, 12/а, тел.: 8 (3902) 26-30-10, +7 908 326-30-10
- **Армавир**, ул. Мичурина, д. 6, тел.: +7 962 855-40-18, 8 (861) 376-38-46.
- **Архангельск**, Окружное шоссе, д.6, тел.: 8 (8182) 42-05-10, 8 (952) 301-25-26.
- **Астрахань**, ул. Рыбинская, д.11, тел.: 8 (8512) 99-47-76.
- **Барнаул**, пр. Базовый, д.7, тел: 8 (3852) 57-09-55, 50-53-48.
- **Белгород**, ул. Константина Заслонова, д. 92, тел: 8 (4722) 402-913.
- **Благовещенск**, ул. Раздольная 27, тел. 8-914-601-07-00.
- **Братск**, Пром.зона БЛПК, п 27030101, офис 26, тел: +7 914 939-23-72.
- **Брянск**, ул. 2-ая Почепская, д. 34А, тел: 8 (4832) 59-06-44, 8 (4832) 58-01-73 (сервис).
- **Великий Новгород**, ул. 3-я Сенная, д.2А, тел: 8 (8162) 940-035.
- **Владивосток**, ул. Снеговая, д.119, тел: +7 904 624-03-29, 8 (4232) 48-00-63.
- **Владимир**, ул. Гастелло, д.8 А, тел: 8 (4922) 77-91-31, 8 (4922) 44-40-84.
- **Волгоград**, пр-т Волжский, 4к., тел.: 8 (8442) 78-01-68 (доб.2 - сервис).
- **Вологда**, ул. Гончарная 4А; т.+7 981 507-24-12, 8 (8202) 49-05-59.
- **Воронеж**, ул. Электросигнальная, д.17, тел: 8 (473) 261-10-34.
- **Дзержинск**, ул.Красноармейская, д.15 б, тел: 8 (8313) 35-11-09.
- **Екатеринбург**, ул. Бисертская, 145, офис 6, тел.: 8 (343) 384-57-25.
- **Иваново**, ул. Спартака, д.13., тел 8 (4932) 77-41-11.
- **Иркутск**, ул.Тракторная, д.28А/1, СКЦ Байкалит, складское помещение №5, тел: +7 908 660-41-57 (сервис), 8 (3952) 70-71-62.
- **Йошкар-Ола**, ул. Мира, д.113 тел.: 8(8362) 49-72-32.
- **Казань**, ул. Поперечно-Авангардная, д.15, тел: 8 (843) 206-03-65.
- **Калининград**, ул. Ялтинская, д. 129, тел: 8 (4012) 76-36-09.
- **Калуга**, пер. Сельский, д.2А, тел: 8 (4842) 92-23-76.
- **Кемерово**, ул. Радищева, д.2/3, тел: 8 (3842) 65-02-69.
- **Киров**, ул. Потребкооперации, д.17, тел: 8 (8332) 21-42-71, 21-71-41.
- **Комсомольск-на-Амуре**, ул. Кирова д.54 корп.2, тел: 8-924-116-10-47.
- **Кострома**, ул. Костромская, д. 101, тел: 8 (4942) 46-73-76.
- **Краснодар**, ул. Грибоедова, д.4, литер "Ю", тел: +7 989 198-54-35.
- **Красноярск**, ул. Северное шоссе, 7а, тел: 8 (391) 293-56-69, 8 (391) 204-62-88.
- **Курган**, ул. Омская, д.171Б, тел: 8 (3522) 630-925, 630-924.
- **Курск**, ул. 50 лет Октября, д.124В, тел.: 8 (4712) 36-04-46.
- **Липецк**, ул. Боевой проезд, д.5, тел: 8(4742) 52-26-97.
- **Магнитогорск**, ул. Рабочая, д.109, стр. 2, тел.: +7 919 342-82-12.
- **Москва**, ул. Нагатинская, д.16 Б, тел: 8 (499) 584-44-90.
- **Москва**, Ильменский проезд, д. 9А, стр. 1, тел.: 8 (495) 968-85-70.
- **Москва**, Сигнальный проезд 16, строение 3, корпус 4, офис 105, тел.: 8-495-108-64-86 доб. 2, +7 906 066-03-46.
- **Москва**, ул. Никопольская, д.6, стр.2, тел.: 8 (495) 646-41-41, +7 926 111-27-31.
- **Мурманск**, ул. Домостроительная, д. 21/2, тел.: 8 (8152) 65-61-90.
- **Набережные Челны**, Мензелинский тракт, д.52а, офис 405, тел.: 8 (8552) 20-57-43.
- **Нижний Новгород**, ул. Вятская, д.41, тел: 8 (831) 429-05-65 доб.2.
- **Нижний Тагил**, ул. Индустриальная, д.35, стр.1, тел.: 8 (3435) 96-37-60.
- **Новокузнецк**, ул. Щорса, д.15, тел: 8 (3843) 20-49-31.
- **Новороссийск**, ул. Осоавиахима, дом 212, тел: 8 (8617) 309-454
- **Новосибирск**, Мочищенское шоссе 1/4 к.5, тел. 8 (383) 373-27-96.
- **Омск**, ул. 20 лет РККА, д.300/3, тел: 8 (3812) 38-18-62, 21-46-38.
- **Оренбург**, пр. Бр.Коростелевых, д.163, тел: 8 (3532) 48-64-90.
- **Орёл**, пер. Силикатный, д.1, тел: 8 (4862) 44-58-19.
- **Орск**, ул. Союзная, д.3, тел: 8 (3532) 37-62-89.
- **Пенза**, ул. Измайлова, д.17а, тел: 8 (8412) 22-46-79.
- **Пермь**, ул. Даншина, д. 6а, тел.: 8 (342) 205-85-29.
- **Петрозаводск**, район Северная Промзона, ул. Заводская, д. 10 А, тел.: 8 (812) 309-87-08.

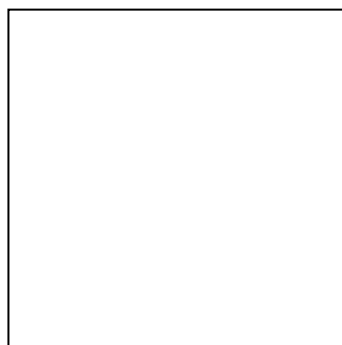
- **Псков**, ул. Леона Поземского, д.110, тел.: 8 (8112) 700-181, 8(8112) 296-264.
- **Пятигорск**, ул. Ермолова 46 Б, тел: +7 968 279-279-1, 8 (8652) 20-58-50.
- **Ростов-на-Дону**, ул. Вавилова, д.62Г, склад №11, тел: +7 938 100-20-83.
- **Рязань**, ул. Зубковой, д. 8а (завод Точинвест), 3 этаж, офис 6, тел.: 8 (4912) 30-13-22.
- **Самара**, Советский р-н, ул. Заводское шоссе, д.15А, лит. А, тел.: 8 (846) 206-05-52.
- **Санкт-Петербург**, ул.Минеральная, д. 31, лит В, тел: 8 (812) 309-92-75.
- **Санкт-Петербург**, ул. Автобусная, д. 6В, тел: 8 (812) 309-73-78.
- **Саранск**, ул. Пролетарская, д.130А, база Комбината "Сура", тел.: 8 (8342) 22-36-37
- **Саратов**, ул. Пензенская, д. 2, тел: 8 (8452) 49-11-79.
- **Смоленск**, Краснинское шоссе, дом 37б, строение 2, тел: 8 (4812) 29-46-99
- **Сочи**, ул. Гастелло, д.23А, тел: 8 (862) 226-57-45.
- **Ставрополь**, ул. Коломийцева, д. 46, тел.: +7 961 455-04-64, 8 (8652) 500-727, 500-726.
- **Стерлитамак**, ул. Западная, д.18, литер А тел.: 8 (3472) 294-410.
- **Сургут**, ул. Базовая, д. 5, тел.: 8 (3462) 758-231, доб.1-офис, доб.2-сервис.
- **Тамбов**, проезд Монтажников, д.2Г, тел: 8 (4752) 42-98-98, +7 964 130-85-73.
- **Тверь**, пр-т. 50 лет Октября, д.15б, тел: 8 (4822) 35-17-40.
- **Томск**, ул. Добролюбова, д.10, стр.3 тел: +7 952 801-05-17.
- **Тольятти**, ул. Коммунальная, д.23, стр.2 тел: 8 (8482) 651-205; +7 964 973-04-29.
- **Тула**, Ханинский проезд, д. 25, тел: (4872) 38-53-44, 74-02-53.
- **Тюмень**, ул. Судостроителей, д.16, тел: 8 (3452) 69-62-20.
- **Удмуртская Республика**, Завьяловский р-н, д. Пирогово, ул. Торговая, д.12, тел: 8 (3412) 57-60-21 / 26-03-15.
- **Улан-Удэ**, ул.502км. д.160 оф 14. Тел. 8(3012) 20-42-87.
- **Ульяновск**, ул. Урицкого, д.25/1, склад №2, тел: 8 (8422) 27-06-30, 27-06-31.
- **Уфа**, ул. Кузнецовский затон, д.20, тел: 8 (347) 214-53-59.
- **Хабаровск**, ул. Индустриальная, д. 8а, тел: 8 (4212) 93-44-68.
- **Чебоксары**, Базовый проезд, д.15, тел: 8 (8352) 35-53-83, 21-41-75.
- **Челябинск**, ул. Морская, д.6, тел: 8 (351) 222-43-15, 222-43-16.
- **Череповец**, ул. Архангельская, д. 47, склад №10, тел: 8-911-517-87-92, 8 (8202) 49-05-59.
- **Чита**, Ул. Тракторная, д. 54А, тел: 8 (3022) 28-44-79.
- **Шахты**, Ростовская область, пер. Сквозной, д. 86а, тел. офис +7 961 428-87-69, СЦ +7 909 406-63-11.
- **Южно-Сахалинск**, пр-т Мира, 2 "Б"/5 корп. 8, 8 (4242) 49-07-85.
- **Ярославль**, Тутаевское шоссе, д. 4, офис 1, 8 (4852) 66-32-20.
- **Казахстан, г. Алматы**, Илийский тракт, 29, тел: (727) 225 47 45, 225 47 46.
- **Казахстан, г. Нур-Султан (Астана)**, ул. Циолковского 4, склад 8а, тел +7 (771) 754 02 45.
- **Казахстан, г. Караганда**, ул. Молокова 102, тел: +7 (707) 469 80 56.
- **Казахстан, г.Тараз**, ул. Санырак батыра, 47м, тел.: +7 (7262) 97-00-12.
- **Казахстан, г. Усть-Каменогорск**, ул. Новаторов 10, тел: 8 (7232) 40-32-19, 8 (708) 440-32-19.
- **Казахстан, г. Шымкент**, ул. Толе би 26, корп.1, офис 206 тел: 8-776-808-50-05/ 8 771 349 04 94.
- **Армения, г. Ереван**, Arsahkunyanc 210/1, тел.: +374 91 751 717.
- **Белоруссия, г. Минск**, пр-т Партизанский, д.2, тел.: +375 (29) 397-02-87.
- **Киргизия, г. Бишкек**, Дэн Сяопина, д.18, тел.: +996 708 323 353.

Полный актуальный список сервисных центров Вы также можете  
посмотреть на сайте [www.resanta.ru](http://www.resanta.ru)

Для заметок:

Для заметок:

Для заметок:



**EAC**

Изготовитель (импортер):  
«ТЕК Техник унд Энтвинклунг»  
Адрес: Зюдштрассе, 14, Базель, Швейцария  
Сделано в КНР  
Ред. 1.1