

## Выключатели автоматические серии AV-6 EKF AVERES



**AV-6 XP XXA (X) XXkA EKF AVERES**

- Серия
- Количество полюсов
- Номинальный ток нагрузки, А
- Тип характеристики отключения
- Ном. отключающая способность, кА

Al / Cu

IP20

ГАРАНТИЯ  
10  
ЛЕТ

EAC

ГОСТ IEC 60898-2

Выключатели автоматические серии AV-6 EKF AVERES предназначены для оперативно-го управления участками электрических цепей, а также для защиты от токов перегрузки и короткого замыкания в административных, промышленных и жилых зданиях. Выключатели производятся в одно-, двух-, трех- и четырехполюсном исполнении. Номинальная отключающая способность (Icn) 6 кА. Полный набор аксессуаров для расширения функций. Гарантийные обязательства 10 лет.



Механизм мгновенной коммутации (ММК)



Жесткий корпус, 9 заклепок



Удобное окно для маркировки цепи



Литая лицевая панель



Окно реального состояния контактов с защитой от искр



Возможна коммутация алюминиевым и медным проводом

Наименование	Номинальный ток, А	Характеристика срабатывания	Количество полюсов	Артикул
AV-6 1P 1A (B) 6kA EKF AVERES	1	B	1	mcb6-1-01B-av
AV-6 1P 2A (B) 6kA EKF AVERES	2	B	1	mcb6-1-02B-av
AV-6 1P 3A (B) 6kA EKF AVERES	3	B	1	mcb6-1-03B-av
AV-6 1P 4A (B) 6kA EKF AVERES	4	B	1	mcb6-1-04B-av
AV-6 1P 6A (B) 6kA EKF AVERES	6	B	1	mcb6-1-06B-av
AV-6 1P 10A (B) 6kA EKF AVERES	10	B	1	mcb6-1-10B-av
AV-6 1P 16A (B) 6kA EKF AVERES	16	B	1	mcb6-1-16B-av
AV-6 1P 20A (B) 6kA EKF AVERES	20	B	1	mcb6-1-20B-av
AV-6 1P 25A (B) 6kA EKF AVERES	25	B	1	mcb6-1-25B-av
AV-6 1P 32A (B) 6kA EKF AVERES	32	B	1	mcb6-1-32B-av
AV-6 1P 40A (B) 6kA EKF AVERES	40	B	1	mcb6-1-40B-av
AV-6 1P 50A (B) 6kA EKF AVERES	50	B	1	mcb6-1-50B-av
AV-6 1P 63A (B) 6kA EKF AVERES	63	B	1	mcb6-1-63B-av
AV-6 2P 1A (B) 6kA EKF AVERES	1	B	2	mcb6-2-01B-av
AV-6 2P 2A (B) 6kA EKF AVERES	2	B	2	mcb6-2-02B-av
AV-6 2P 3A (B) 6kA EKF AVERES	3	B	2	mcb6-2-03B-av
AV-6 2P 4A (B) 6kA EKF AVERES	4	B	2	mcb6-2-04B-av
AV-6 2P 6A (B) 6kA EKF AVERES	6	B	2	mcb6-2-06B-av
AV-6 2P 10A (B) 6kA EKF AVERES	10	B	2	mcb6-2-10B-av
AV-6 2P 16A (B) 6kA EKF AVERES	16	B	2	mcb6-2-16B-av
AV-6 2P 20A (B) 6kA EKF AVERES	20	B	2	mcb6-2-20B-av
AV-6 2P 25A (B) 6kA EKF AVERES	25	B	2	mcb6-2-25B-av
AV-6 2P 32A (B) 6kA EKF AVERES	32	B	2	mcb6-2-32B-av
AV-6 2P 40A (B) 6kA EKF AVERES	40	B	2	mcb6-2-40B-av
AV-6 2P 50A (B) 6kA EKF AVERES	50	B	2	mcb6-2-50B-av

Наименование	Номинальный ток, А	Характеристика срабатывания	Количество полюсов	Артикул
AV-6 2P 63A (B) 6kA EKF AVERES	63	B	2	mcb6-2-63B-av
AV-6 3P 1A (B) 6kA EKF AVERES	1	B	3	mcb6-3-01B-av
AV-6 3P 2A (B) 6kA EKF AVERES	2	B	3	mcb6-3-02B-av
AV-6 3P 3A (B) 6kA EKF AVERES	3	B	3	mcb6-3-03B-av
AV-6 3P 4A (B) 6kA EKF AVERES	4	B	3	mcb6-3-04B-av
AV-6 3P 6A (B) 6kA EKF AVERES	6	B	3	mcb6-3-06B-av
AV-6 3P 10A (B) 6kA EKF AVERES	10	B	3	mcb6-3-10B-av
AV-6 3P 16A (B) 6kA EKF AVERES	16	B	3	mcb6-3-16B-av
AV-6 3P 20A (B) 6kA EKF AVERES	20	B	3	mcb6-3-20B-av
AV-6 3P 25A (B) 6kA EKF AVERES	25	B	3	mcb6-3-25B-av
AV-6 3P 32A (B) 6kA EKF AVERES	32	B	3	mcb6-3-32B-av
AV-6 3P 40A (B) 6kA EKF AVERES	40	B	3	mcb6-3-40B-av
AV-6 3P 50A (B) 6kA EKF AVERES	50	B	3	mcb6-3-50B-av
AV-6 3P 63A (B) 6kA EKF AVERES	63	B	3	mcb6-3-63B-av
AV-6 4P 1A (B) 6kA EKF AVERES	1	B	4	mcb6-4-01B-av
AV-6 4P 2A (B) 6kA EKF AVERES	2	B	4	mcb6-4-02B-av
AV-6 4P 3A (B) 6kA EKF AVERES	3	B	4	mcb6-4-03B-av
AV-6 4P 4A (B) 6kA EKF AVERES	4	B	4	mcb6-4-04B-av
AV-6 4P 6A (B) 6kA EKF AVERES	6	B	4	mcb6-4-06B-av
AV-6 4P 10A (B) 6kA EKF AVERES	10	B	4	mcb6-4-10B-av
AV-6 4P 16A (B) 6kA EKF AVERES	16	B	4	mcb6-4-16B-av
AV-6 4P 20A (B) 6kA EKF AVERES	20	B	4	mcb6-4-20B-av
AV-6 4P 25A (B) 6kA EKF AVERES	25	B	4	mcb6-4-25B-av
AV-6 4P 32A (B) 6kA EKF AVERES	32	B	4	mcb6-4-32B-av
AV-6 4P 40A (B) 6kA EKF AVERES	40	B	4	mcb6-4-40B-av

Наименование	Номинальный ток, А	Характеристика срабатывания	Количество полюсов	Артикул
AV-6 4P 50A (B) 6kA EKF AVERES	50	B	4	mcb6-4-50B-av
AV-6 4P 63A (B) 6kA EKF AVERES	63	B	4	mcb6-4-63B-av
AV-6 1P 1A (C) 6kA EKF AVERES	1	C	1	mcb6-1-01C-av
AV-6 1P 2A (C) 6kA EKF AVERES	2	C	1	mcb6-1-02C-av
AV-6 1P 3A (C) 6kA EKF AVERES	3	C	1	mcb6-1-03C-av
AV-6 1P 4A (C) 6kA EKF AVERES	4	C	1	mcb6-1-04C-av
AV-6 1P 6A (C) 6kA EKF AVERES	6	C	1	mcb6-1-06C-av
AV-6 1P 10A (C) 6kA EKF AVERES	10	C	1	mcb6-1-10C-av
AV-6 1P 16A (C) 6kA EKF AVERES	16	C	1	mcb6-1-16C-av
AV-6 1P 20A (C) 6kA EKF AVERES	20	C	1	mcb6-1-20C-av
AV-6 1P 25A (C) 6kA EKF AVERES	25	C	1	mcb6-1-25C-av
AV-6 1P 32A (C) 6kA EKF AVERES	32	C	1	mcb6-1-32C-av
AV-6 1P 40A (C) 6kA EKF AVERES	40	C	1	mcb6-1-40C-av
AV-6 1P 50A (C) 6kA EKF AVERES	50	C	1	mcb6-1-50C-av
AV-6 1P 63A (C) 6kA EKF AVERES	63	C	1	mcb6-1-63C-av
AV-6 2P 1A (C) 6kA EKF AVERES	1	C	2	mcb6-2-01C-av
AV-6 2P 2A (C) 6kA EKF AVERES	2	C	2	mcb6-2-02C-av
AV-6 2P 3A (C) 6kA EKF AVERES	3	C	2	mcb6-2-03C-av
AV-6 2P 4A (C) 6kA EKF AVERES	4	C	2	mcb6-2-04C-av
AV-6 2P 6A (C) 6kA EKF AVERES	6	C	2	mcb6-2-06C-av
AV-6 2P 10A (C) 6kA EKF AVERES	10	C	2	mcb6-2-10C-av
AV-6 2P 16A (C) 6kA EKF AVERES	16	C	2	mcb6-2-16C-av
AV-6 2P 20A (C) 6kA EKF AVERES	20	C	2	mcb6-2-20C-av
AV-6 2P 25A (C) 6kA EKF AVERES	25	C	2	mcb6-2-25C-av
AV-6 2P 32A (C) 6kA EKF AVERES	32	C	2	mcb6-2-32C-av
AV-6 2P 40A (C) 6kA EKF AVERES	40	C	2	mcb6-2-40C-av
AV-6 2P 50A (C) 6kA EKF AVERES	50	C	2	mcb6-2-50C-av
AV-6 2P 63A (C) 6kA EKF AVERES	63	C	2	mcb6-2-63C-av
AV-6 3P 1A (C) 6kA EKF AVERES	1	C	3	mcb6-3-01C-av
AV-6 3P 2A (C) 6kA EKF AVERES	2	C	3	mcb6-3-02C-av
AV-6 3P 3A (C) 6kA EKF AVERES	3	C	3	mcb6-3-03C-av
AV-6 3P 4A (C) 6kA EKF AVERES	4	C	3	mcb6-3-04C-av
AV-6 3P 6A (C) 6kA EKF AVERES	6	C	3	mcb6-3-06C-av
AV-6 3P 10A (C) 6kA EKF AVERES	10	C	3	mcb6-3-10C-av
AV-6 3P 16A (C) 6kA EKF AVERES	16	C	3	mcb6-3-16C-av
AV-6 3P 20A (C) 6kA EKF AVERES	20	C	3	mcb6-3-20C-av
AV-6 3P 25A (C) 6kA EKF AVERES	25	C	3	mcb6-3-25C-av
AV-6 3P 32A (C) 6kA EKF AVERES	32	C	3	mcb6-3-32C-av
AV-6 3P 40A (C) 6kA EKF AVERES	40	C	3	mcb6-3-40C-av
AV-6 3P 50A (C) 6kA EKF AVERES	50	C	3	mcb6-3-50C-av
AV-6 3P 63A (C) 6kA EKF AVERES	63	C	3	mcb6-3-63C-av
AV-6 4P 1A (C) 6kA EKF AVERES	1	C	4	mcb6-4-01C-av
AV-6 4P 2A (C) 6kA EKF AVERES	2	C	4	mcb6-4-02C-av
AV-6 4P 3A (C) 6kA EKF AVERES	3	C	4	mcb6-4-03C-av
AV-6 4P 4A (C) 6kA EKF AVERES	4	C	4	mcb6-4-04C-av
AV-6 4P 6A (C) 6kA EKF AVERES	6	C	4	mcb6-4-06C-av
AV-6 4P 10A (C) 6kA EKF AVERES	10	C	4	mcb6-4-10C-av
AV-6 4P 16A (C) 6kA EKF AVERES	16	C	4	mcb6-4-16C-av
AV-6 4P 20A (C) 6kA EKF AVERES	20	C	4	mcb6-4-20C-av
AV-6 4P 25A (C) 6kA EKF AVERES	25	C	4	mcb6-4-25C-av
AV-6 4P 32A (C) 6kA EKF AVERES	32	C	4	mcb6-4-32C-av
AV-6 4P 40A (C) 6kA EKF AVERES	40	C	4	mcb6-4-40C-av
AV-6 4P 50A (C) 6kA EKF AVERES	50	C	4	mcb6-4-50C-av
AV-6 4P 63A (C) 6kA EKF AVERES	63	C	4	mcb6-4-63C-av

Наименование	Номинальный ток, А	Характеристика срабатывания	Количество полюсов	Артикул
AV-6 4P 63A (C) 6kA EKF AVERES	63	C	4	mcb6-4-63C-av
AV-6 1P 1A (D) 6kA EKF AVERES	1	D	1	mcb6-1-01D-av
AV-6 1P 2A (D) 6kA EKF AVERES	2	D	1	mcb6-1-02D-av
AV-6 1P 3A (D) 6kA EKF AVERES	3	D	1	mcb6-1-03D-av
AV-6 1P 4A (D) 6kA EKF AVERES	4	D	1	mcb6-1-04D-av
AV-6 1P 6A (D) 6kA EKF AVERES	6	D	1	mcb6-1-06D-av
AV-6 1P 10A (D) 6kA EKF AVERES	10	D	1	mcb6-1-10D-av
AV-6 1P 16A (D) 6kA EKF AVERES	16	D	1	mcb6-1-16D-av
AV-6 1P 20A (D) 6kA EKF AVERES	20	D	1	mcb6-1-20D-av
AV-6 1P 25A (D) 6kA EKF AVERES	25	D	1	mcb6-1-25D-av
AV-6 1P 32A (D) 6kA EKF AVERES	32	D	1	mcb6-1-32D-av
AV-6 1P 40A (D) 6kA EKF AVERES	40	D	1	mcb6-1-40D-av
AV-6 1P 50A (D) 6kA EKF AVERES	50	D	1	mcb6-1-50D-av
AV-6 1P 63A (D) 6kA EKF AVERES	63	D	1	mcb6-1-63D-av
AV-6 2P 1A (D) 6kA EKF AVERES	1	D	2	mcb6-2-01D-av
AV-6 2P 2A (D) 6kA EKF AVERES	2	D	2	mcb6-2-02D-av
AV-6 2P 3A (D) 6kA EKF AVERES	3	D	2	mcb6-2-03D-av
AV-6 2P 4A (D) 6kA EKF AVERES	4	D	2	mcb6-2-04D-av
AV-6 2P 6A (D) 6kA EKF AVERES	6	D	2	mcb6-2-06D-av
AV-6 2P 10A (D) 6kA EKF AVERES	10	D	2	mcb6-2-10D-av
AV-6 2P 16A (D) 6kA EKF AVERES	16	D	2	mcb6-2-16D-av
AV-6 2P 20A (D) 6kA EKF AVERES	20	D	2	mcb6-2-20D-av
AV-6 2P 25A (D) 6kA EKF AVERES	25	D	2	mcb6-2-25D-av
AV-6 2P 32A (D) 6kA EKF AVERES	32	D	2	mcb6-2-32D-av
AV-6 2P 40A (D) 6kA EKF AVERES	40	D	2	mcb6-2-40D-av
AV-6 2P 50A (D) 6kA EKF AVERES	50	D	2	mcb6-2-50D-av
AV-6 2P 63A (D) 6kA EKF AVERES	63	D	2	mcb6-2-63D-av
AV-6 3P 1A (D) 6kA EKF AVERES	1	D	3	mcb6-3-01D-av
AV-6 3P 2A (D) 6kA EKF AVERES	2	D	3	mcb6-3-02D-av
AV-6 3P 3A (D) 6kA EKF AVERES	3	D	3	mcb6-3-03D-av
AV-6 3P 4A (D) 6kA EKF AVERES	4	D	3	mcb6-3-04D-av
AV-6 3P 6A (D) 6kA EKF AVERES	6	D	3	mcb6-3-06D-av
AV-6 3P 10A (D) 6kA EKF AVERES	10	D	3	mcb6-3-10D-av
AV-6 3P 16A (D) 6kA EKF AVERES	16	D	3	mcb6-3-16D-av
AV-6 3P 20A (D) 6kA EKF AVERES	20	D	3	mcb6-3-20D-av
AV-6 3P 25A (D) 6kA EKF AVERES	25	D	3	mcb6-3-25D-av
AV-6 3P 32A (D) 6kA EKF AVERES	32	D	3	mcb6-3-32D-av
AV-6 3P 40A (D) 6kA EKF AVERES	40	D	3	mcb6-3-40D-av
AV-6 3P 50A (D) 6kA EKF AVERES	50	D	3	mcb6-3-50D-av
AV-6 3P 63A (D) 6kA EKF AVERES	63	D	3	mcb6-3-63D-av
AV-6 4P 1A (D) 6kA EKF AVERES	1	D	4	mcb6-4-01D-av
AV-6 4P 2A (D) 6kA EKF AVERES	2	D	4	mcb6-4-02D-av
AV-6 4P 3A (D) 6kA EKF AVERES	3	D	4	mcb6-4-03D-av
AV-6 4P 4A (D) 6kA EKF AVERES	4	D	4	mcb6-4-04D-av
AV-6 4P 6A (D) 6kA EKF AVERES	6	D	4	mcb6-4-06D-av
AV-6 4P 10A (D) 6kA EKF AVERES	10	D	4	mcb6-4-10D-av
AV-6 4P 16A (D) 6kA EKF AVERES	16	D	4	mcb6-4-16D-av
AV-6 4P 20A (D) 6kA EKF AVERES	20	D	4	mcb6-4-20D-av
AV-6 4P 25A (D) 6kA EKF AVERES	25	D	4	mcb6-4-25D-av
AV-6 4P 32A (D) 6kA EKF AVERES	32	D	4	mcb6-4-32D-av
AV-6 4P 40A (D) 6kA EKF AVERES	40	D	4	mcb6-4-40D-av
AV-6 4P 50A (D) 6kA EKF AVERES	50	D	4	mcb6-4-50D-av
AV-6 4P 63A (D) 6kA EKF AVERES	63	D	4	mcb6-4-63D-av

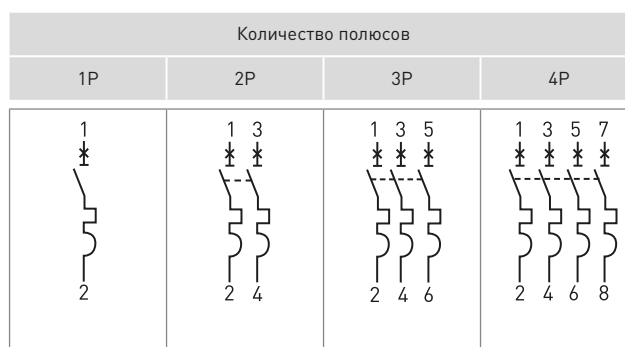
## ТЕХНИЧЕСКИЕ ХАРАКТЕРИСТИКИ

Параметры	Значения
Количество полюсов	1, 2, 3, 4
Номинальное напряжение, В	230 / 400 АС
Номинальные токи, А	1, 2, 3, 4, 6, 10, 13, 16, 20, 25, 32, 40, 50, 63
Характеристики срабатывания	B, C, D
Номинальная отключающая способность $I_{cp}$ , кА	6
Рабочая отключающая способность $I_{cs}$ , кА	6
Номинальная частота, Гц	50/60
Класс токоограничения	3
Импульсное выдерживаемое напряжение, кВ	6,2
Механическая износостойкость, циклов	20 000
Электрическая износостойкость, циклов	10 000
Клеммы (мм <sup>2</sup> ), жесткий провод	25

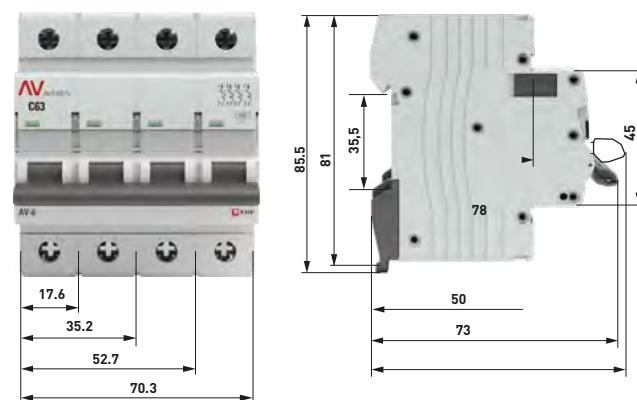
### Дополнительные устройства

- Дополнительные контакты AV-OF, AV-SD.
- Независимый расцепитель AV-SNT.
- Расцепитель минимального напряжения AV-MIN.
- Расцепитель максимального и минимального напряжения AV-MM.
- Моторный привод М6 (для 1P и 2P).
- Моторный привод М1 (для 1P и 2P).

## Типовые схемы подключения



## Габаритные и установочные размеры



## Характеристики срабатывания

