



# ВИХРЬ

## ПАСПОРТ

## ПИЛА ДИСКОВАЯ



### Серия ДП

ДП-140/1100  
ДП-160/1200  
ДП-160/1300  
ДП-185/1600  
ДП-190/1800  
ДП-200СТ  
ДП-210/2000  
ДП-235/2200



Сообщите Ваше  
мнение о товаре

Напишите! [idea@vihr.su](mailto:idea@vihr.su)





## УВАЖАЕМЫЙ ПОКУПАТЕЛЬ!

Благодарим Вас за выбор продукции торговой марки «ВИХРЬ».

При покупке требуйте проверки полной комплектности и исправности устройства путем его пробного запуска, а также наличия инструкции по эксплуатации.

Мы всегда рады получить от Вас обратную связь по использованию нашей продукции, а также по улучшению его качества:

E-mail: [idea@vihr.su](mailto:idea@vihr.su)

Web site: <http://www.vihr.su>

## СОДЕРЖАНИЕ

1. ОБЩИЕ СВЕДЕНИЯ .....	5
2. ПРАВИЛА БЕЗОПАСНОСТИ.....	5
3. КОМПЛЕКТАЦИЯ .....	7
4. ОБЩИЙ ВИД УСТРОЙСТВА .....	7
5. ТЕХНИЧЕСКИЕ ХАРАКТЕРИСТИКИ.....	8
6. ПОДГОТОВКА УСТРОЙСТВА К РАБОТЕ И ПОРЯДОК РАБОТЫ.....	8
7. ТЕХНИЧЕСКОЕ ОБСЛУЖИВАНИЕ .....	11
8. ВОЗМОЖНЫЕ НЕИСПРАВНОСТИ И СПОСОБЫ ИХ УСТРАНЕНИЯ....	13
9. ТРАНСПОРТИРОВАНИЕ И ХРАНЕНИЕ .....	13
10. ГАРАНТИЙНЫЕ ОБЯЗАТЕЛЬСТВА .....	14
11. ГАРАНТИЙНЫЙ ТАЛОН .....	16
12. СЕРВИСНЫЕ ЦЕНТРЫ .....	17

## 1. ОБЩИЕ СВЕДЕНИЯ

Прежде чем приступить к работам по монтажу или эксплуатации оборудования, пожалуйста, внимательно прочтите данную инструкцию. Строго соблюдайте приведенные в инструкции указания!

Сохраните инструкцию в качестве справочника по эксплуатации и для гарантийного ремонта оборудования.

Представленная эксплуатационная документация содержит минимально необходимые сведения для применения изделия. Предприятие-изготовитель вправе вносить в конструкцию усовершенствования, не изменяющие правила и условия эксплуатации, без отражения их в эксплуатационной документации. Дата производства отражена в серийном номере устройства в формате ггмм с 16 по 19 символы. Все замечания и вопросы по поводу информации, приведенной в документации, направлять по указанному адресу электронной почты.

## 2. ПРАВИЛА БЕЗОПАСНОСТИ

Дисковая пила является оборудованием повышенной опасности. Строго соблюдайте следующие правила техники безопасности. Прочитайте и запомните эти указания до того, как приступите к работе. Используйте изделие только по его прямому назначению, указанному в паспорте.

Вовремя проводите необходимое обслуживание. Любое изменение или модификация инструмента запрещается, так как это может привести к поломке и/или травмам.

Если Вы не имеете навыков в работе с устройством, настоятельно рекомендуется предварительно проконсультироваться у специалиста или опытного пользователя.

Устройство не предназначено для использования лицами (включая детей) с пониженными физическими, сенсорными или умственными способностями или при отсутствии у них опыта или знаний, если они не находятся под контролем или не проинструктированы об использовании прибора лицом, ответственным за их безопасность.

### **Внимание!**

*Не допускается работа при любых неисправностях устройства! Отключите устройство от источника электропитания перед проведением любых регулировок, технического обслуживания, или при хранении.*

2.1 Каждый раз перед использованием устройства необходимо произвести его наружный осмотр на предмет отсутствия повреждений, надежности крепления узлов и деталей, целостности шнура питания.

2.2 Убедитесь в безопасности рабочего места: оно должно быть чистым и хорошо освещённым.

2.3 Используйте защитный головной убор при работе. Надевайте маску или респиратор при работе с пылеобразующими материалами. Всегда носите защитные очки.

2.4 Инструмент должен быть подключен к сети с напряжением, соответствующим напряжению, указанному в технических характеристиках. Пониженное напряжение может привести к перегрузке инструмента. Род тока - переменный, однофазный.

2.5 Отключайте инструмент при перерывах в работе, транспортировке и чистке.

2.6 Держите руки на безопасном расстоянии от движущихся деталей механизма. Избегайте попадания любых частей тела в движущиеся детали инструмента во время выполнения рабочих операций. Не оставляйте ручной электроинструмент без присмотра во время работы механизма.

2.7 Запрещено работать инструментом под воздействием алкоголя или лекарств, которые могут повлиять на скорость вашей реакции.

2.8 Не работайте с инструментом, когда Вы устали или не имеете возможности контролировать рабочий процесс. Будьте внимательны весь период работы.

2.9 Держите дисковую пилу крепко двумя руками. Защитный кожух не может защищать от пильного диска снизу обрабатываемой детали.

2.10 Закрепляйте обрабатываемую деталь на устойчивой подставке. Это является важным условием в минимизации опасности контакта с пильным диском, его заклинивания или потери контроля над пилой.

2.11 При продольной распиловке всегда применяйте упор или прямую направляющую планку. Это улучшает точность пропила.

2.12 Всегда используйте пильные диски нужного размера и имеющие соответствующее посадочное отверстие.

2.13 Никогда не применяйте поврежденные диски или неверно подобранные подкладные шайбы, винты для крепления пильного диска.

2.14 Избегайте размещения шнура питания вблизи действия пильного диска.

### 3. КОМПЛЕКТАЦИЯ

В стандартный комплект поставки дисковой пилы входят:

Дисковая пила – 1 шт.

Ключ шестигранный – 1 шт.

Пильный диск – 1 шт.

Паспорт – 1 шт.

Параллельная направляющая – 1 шт.

Упаковка – 1 шт.

### 4. ОБЩИЙ ВИД УСТРОЙСТВА

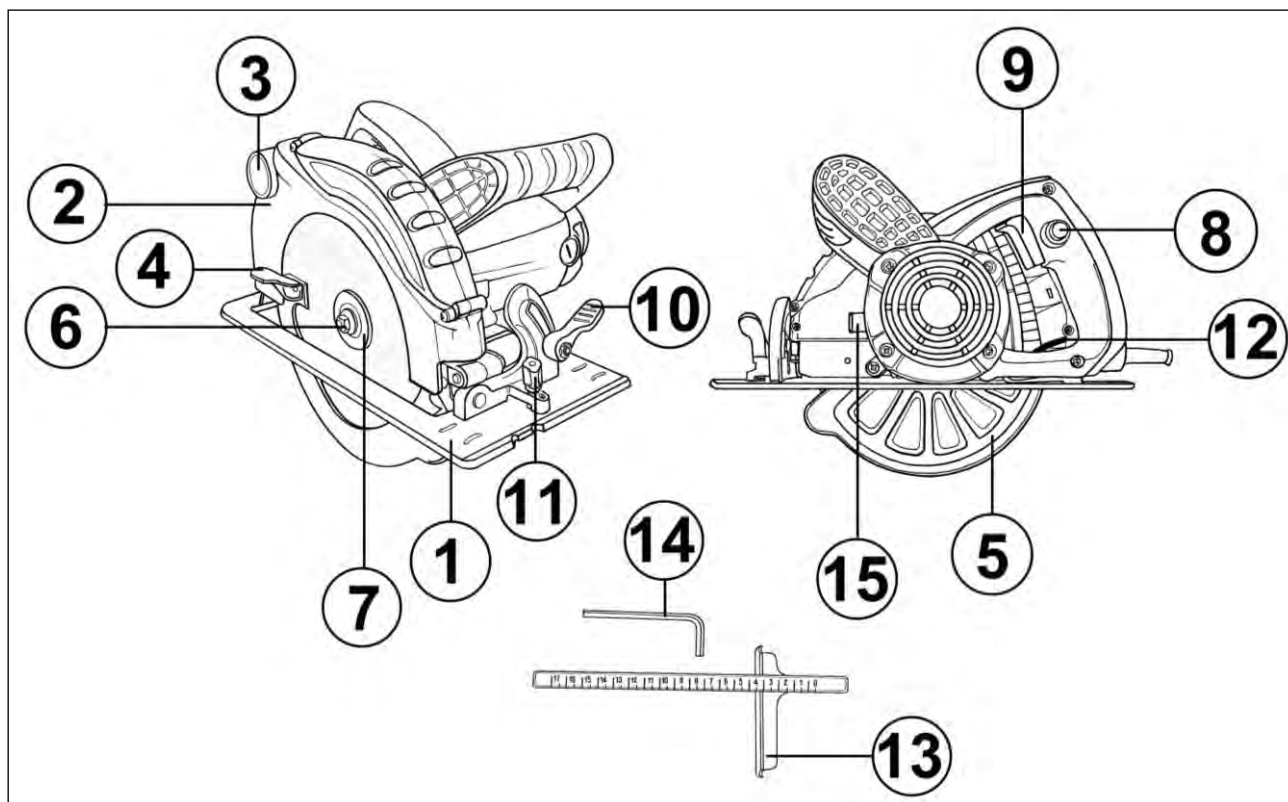


Рис.1 Общий вид устройства

- |   |  |
|---|--|
| 1. Основание                                  | 9. Выключатель                         |
| 2. Кожух неподвижный                          | 10. Фиксатор угла наклона диска        |
| 3. Отверстие для удаления опилок              | 11. Фиксатор параллельной направляющей |
| 4. Ручка нижнего защитного кожуха диска       | 12. Фиксатор глубины пропила           |
| 5. Нижний защитный кожух диска                | 13. Параллельная направляющая          |
| 6. Болт крепления пильного диска              | 14. Ключ шестигранный                  |
| 7. Фланец прижимной                           | 15. Кнопка блокировки шпинделя         |
| 8. Кнопка блокиратора от случайного включения |  |

## 5. ТЕХНИЧЕСКИЕ ХАРАКТЕРИСТИКИ

Пила дисковая (циркулярная) предназначена для выполнения продольных и поперечных прямых резов, резов под углом в древесине и древесно-стружечных плитах (кроме асбестосодержащих).

Дисковая пила предназначена для эксплуатации при температуре окружающей среды от -10°C до +40°C, относительной влажности воздуха не более 80% и отсутствии прямого воздействия атмосферных осадков и чрезмерной запылённости воздуха.

Серия ДП/модель	ДП- 140/1100	ДП-160/1200 ДП-160/1300	ДП- 185/1600	ДП- 190/1800	ДП- 200СТ	ДП- 210/2000	ДП- 235/2200
Напряжение сети	220-230В~50 Гц						
Номинальная мощность	1100 Вт	1200 / 1300 Вт	1600 Вт	1800 Вт	2000 Вт		2200 Вт
Частота вращения	4500 об/мин	5500 об/мин					4500 об/мин
Диаметр пильного диска	140 мм	160 мм	185 мм	190 мм	200 мм	210 мм	235 мм
Глубина пропила под углом	90°-45 мм 45°-28 мм	90°-52 мм 45°-40 мм	90°-65 мм 45°-45 мм	90°-68 мм 45°-47 мм	90°-70 мм 45°-48 мм	90°-75 мм 45°-50 мм	90°-85 мм 45°-60 мм
Диаметр посадочного отверстия диска	20 мм				30 мм		
Вес нетто	3,6 кг	4,3 / 4,4 кг	4,5 кг	4,7 кг	5,9 кг	5,2 кг	8,5 кг

Таблица 1 Технические характеристики

## 6. ПОДГОТОВКА УСТРОЙСТВА К РАБОТЕ И ПОРЯДОК РАБОТЫ

### 6.1 Подготовка к работе

Дисковая пила состоит из пластмассового корпуса с расположенным в нем асинхронным электродвигателем и металлическим защитным кожухом пильного диска. Пила поставляется в сборе и готовая к использованию.

### **Внимание!**

*Перед использованием дисковой пилы, проверьте состояние и крепление защитных кожухов, надежность срабатывания подвижного кожуха, затяжку крепления пильного диска и его целостность.*



Перед началом работы с дисковой пилой установите необходимый наклон пильного диска (рис.2, рис.3).

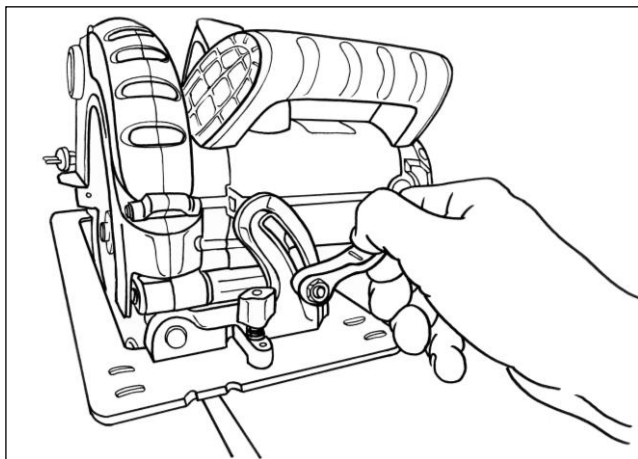


Рис.2 Ослабление фиксатора

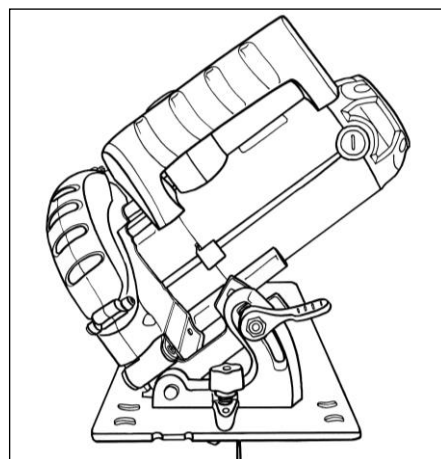


Рис.3 Установка угла наклона

Установите пилу на требуемую глубину пропила (рис.4, рис.5, рис.6).

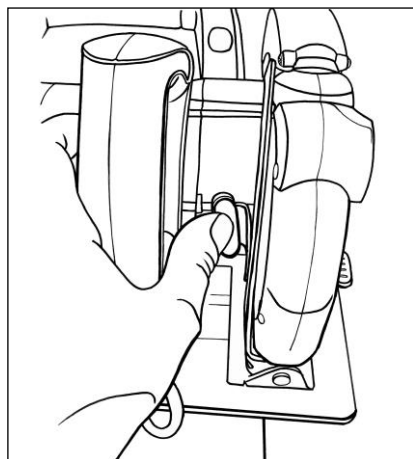


Рис.4 Ослабление фиксатора

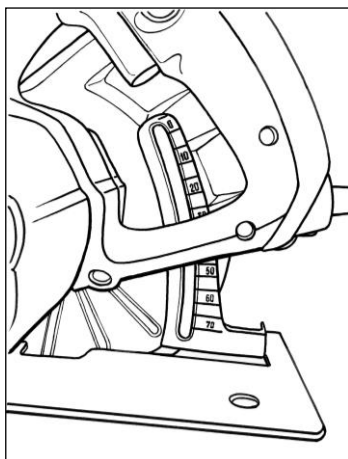


Рис.5 Шкала

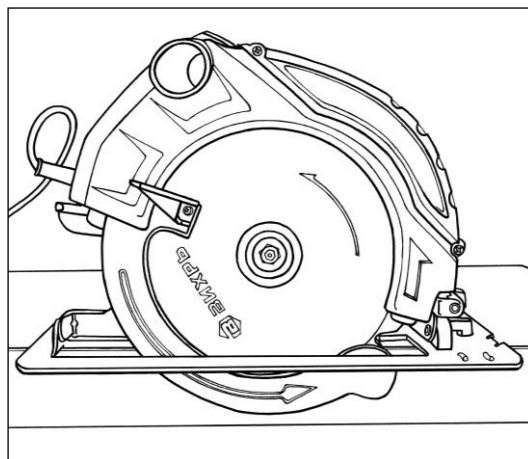


Рис.6 Установка глубины

## **Внимание!**

*Для предотвращения поломки зубьев и получения качественной поверхности, глубину пропила выставляют таким образом, что бы пильный диск выступал из распиливаемого материала не более, чем на полную высоту зуба.*

Установите и надежно закрепите обрабатываемую заготовку.

Дисковая пила подключается к сети при помощи трехжильного кабеля с заземляющим контактом (рис.7). Подключать следует только к розетке с заземляющим контактом.



Рис.7 Подключение пилы к сети

## 6.2 Работа

В целях Вашей безопасности на пиле установлен блокиратор от случайного включения. Для включения пилы нажмите вначале на кнопку блокиратора, и не отпуская его, нажмите на выключатель (рис.8).

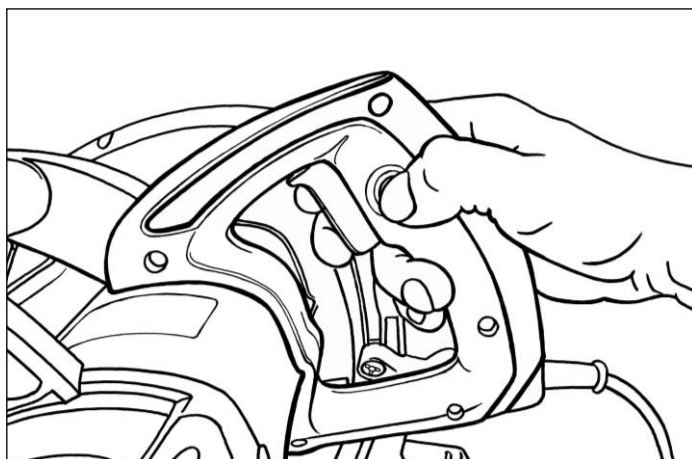


Рис.8 Запуск дисковой пилы

Включайте пилу, не касаясь диском распиливаемого материала.

Дождитесь, когда диск наберет полное число оборотов, после чего плавно производите врезание в обрабатываемый материал, контролируя направление реза руками.

### **Внимание!**

*При выполнении реза держите пилу ровно обеими руками за рукоятки, плотно прижимая направляющую плиту к поверхности распиливаемого материала.*

Следите за равномерностью рабочей подачи, отсутствием боковых усилий и заклинивания диска.

Выводить диск из пропила следует после его остановки. В случае заклинивания диска в пропилах выключите пилу и полностью выведите диск. Если сделать это не удастся, отсоедините пилу от сети электропитания и освободите диск, слегка расклинив пропил.

### 6.3 Стационарная установка для пилы ДП-200СТ

Дисковая пила ДП-200СТ имеет возможность стационарной установки на верстак (рис.9).

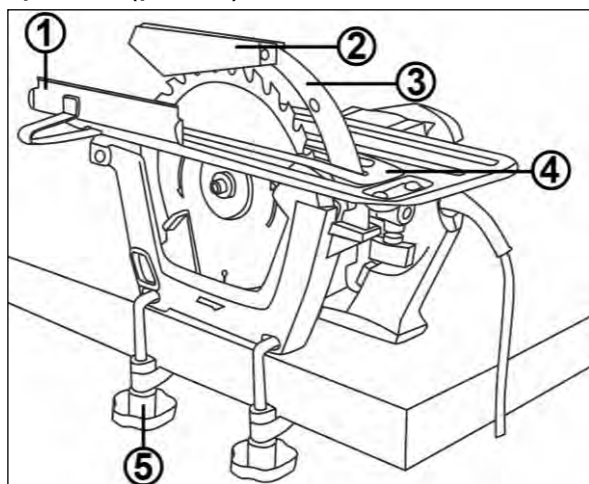


Рис.9 Стационарная установка

- 1 – параллельная направляющая
- 2 – пластиковый защитный кожух
- 3 – распорный клин
- 4 – защитная планка
- 5 – крепление к верстаку

Чтобы установить пилу на верстак, возьмите из комплекта поставки специальные болты и закрепите пилу как показано на рис.9. Далее установите распорный клин(3), после чего закрепите защитную планку(4). Закрепите защитный кожух(2) с помощью штифта и шплинта из комплекта.

Дисковая пила готова к эксплуатации, если необходимо нарезать коротких и одинаковых по размеру брусков, либо выполнить продольный распил, установите параллельную направляющую(1).

## 7. ТЕХНИЧЕСКОЕ ОБСЛУЖИВАНИЕ

Для обеспечения качественной и безопасной работы, каждый раз после окончания работы, следует очистить пилу и вентиляционные отверстия от пыли и грязи.

### **Внимание!**

*Прежде чем приступить к замене пильного диска, обязательно отсоедините шнур от сети электропитания.*

Регулярно проверяйте дисковую пилу на предмет механических повреждений/поломок, на общее состояние, которое может влиять на ее работу. Перед началом работ и после работы пилой, проверяйте затяжку болта крепления пильного диска.

Для замены пильного диска, нажмите на кнопку блокировки шпинделя (рис.10), открутите крепежный болт (рис.11).

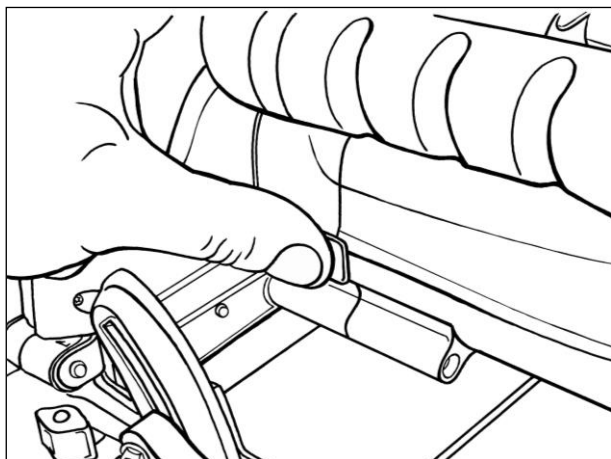


Рис.10 Блокировка шпинделя

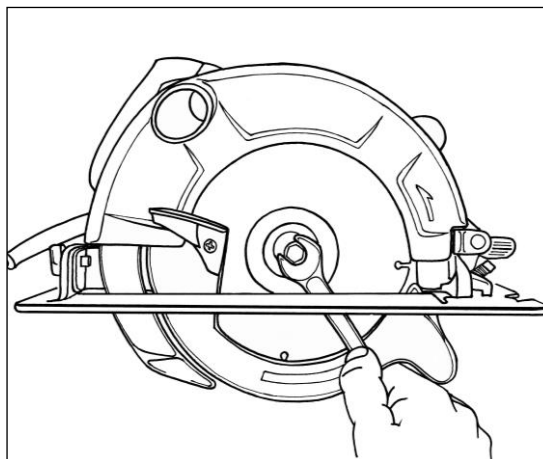


Рис.11 Откручивание болта

Крепежный болт можно открутить как рожковым ключом, так и шестигранным из комплекта. Снимите прижимной фланец с шайбой.

Отведите нижний защитный кожух диска (рис.12) и аккуратно извлеките диск.

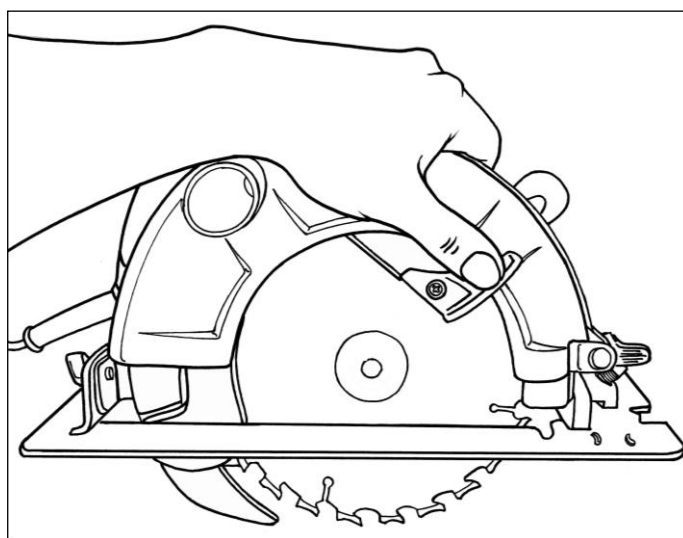


Рис.12 Отвод защиты диска

Установку пильного диска на пилу выполнять в обратной последовательности.

### **Внимание!**

*Не нужно прикладывать излишнее усилие для затяжки пильного диска, т.к. используемое направление резьбы зажимного винта препятствует ослаблению затяжки диска во время работы.*

При установке диска следите за тем, чтобы:

- Направление зубьев венца диска совпадало с направлением, указанным на кожухе стрелкой
- Диск после затягивания болта не проворачивался на валу.

Более сложный технический ремонт дисковой пилы должен осуществляться только квалифицированным персоналом уполномоченных сервисных центров.

Обслуживание, выполненное неквалифицированным персоналом, может стать причиной поломки пилы и травм, а также потери гарантии.

## 8. ВОЗМОЖНЫЕ НЕИСПРАВНОСТИ И СПОСОБЫ ИХ УСТРАНЕНИЯ

Неисправности	Возможные причины	Методы устранения
1. Пила не запускается	<ul style="list-style-type: none"> <li>• Отсутствие напряжения</li> <li>• Сломан выключатель</li> </ul>	<ul style="list-style-type: none"> <li>• Проверить напряжение в сети</li> <li>• Обратитесь в сервисный центр</li> </ul>
2. Двигатель издает нехарактерный шум	<ul style="list-style-type: none"> <li>• Двигатель неисправен</li> </ul>	<ul style="list-style-type: none"> <li>• Обратитесь в сервисный центр</li> </ul>
3. Медленное вращение диска	<ul style="list-style-type: none"> <li>• Низкое напряжение в сети</li> </ul>	<ul style="list-style-type: none"> <li>• Стабилизируйте напряжение в соответствии с требованиями из таблицы 1.</li> </ul>

Таблица 2 Возможные неисправности и способы их устранения

## 9. ТРАНСПОРТИРОВАНИЕ И ХРАНЕНИЕ

Дисковую пилу необходимо защитить от механических повреждений во время транспортировки.

При длительном бездействии пилы, хранение необходимо осуществлять в сухом отапливаемом помещении.

Дисковая пила, отслужившая свой срок и не подлежащая восстановлению, должна утилизироваться согласно нормам, действующим в стране эксплуатации.

В других обстоятельствах:

- не выбрасывайте пилу вместе с бытовым мусором;
- рекомендуется обращаться в специализированные пункты вторичной переработки сырья.

## 10. ГАРАНТИЙНЫЕ ОБЯЗАТЕЛЬСТВА

Пожалуйста, ознакомьтесь с настоящим гарантийными обязательствами при покупке изделия и проследите за тем, чтобы гарантийный талон был заполнен надлежащим образом торговой организацией.

Производитель гарантирует работоспособность изделия в течении всего гарантийного срока. Гарантия распространяется на недостатки изделия, вызванные дефектом производства или материалов.

Гарантия действует лишь в случаях, когда эксплуатация и техническое обслуживание осуществлялись в соответствии с указаниями паспорта. Претензии по качеству изделия принимаются только при условии, что недостатки обнаружены и претензии заявлены в течение установленного гарантийного срока со дня продажи.

Гарантийный ремонт производится при наличии и полном совпадении серийных номеров на устройстве и в паспорте

Гарантийный ремонт не производится в следующих случаях:

- при отсутствии гарантийного талона;
- гарантийный талон не оформлен соответствующим образом – не принадлежит представленному изделию, в талоне нет даты продажи или подписи продавца или печати торговой организации;
- по истечении срока гарантии;
- при самостоятельном вскрытии (попытке вскрытия) или ремонте изделия вне гарантийной мастерской (нарушены пломбы, сорваны шлицы винтов, корпус редуктора установлен неверно и т.п.);
- если деталь, которая подлежит замене, относится к расходным материалам (щётки, ремни, смазки).

Гарантийные обязательства производителя не распространяются на изделие:

- с повреждениями или неисправностями, возникшими в результате использования с нарушениями требований эксплуатации паспорта изделия, использования не по назначению, а также естественного износа узлов и деталей, вызванного интенсивной эксплуатацией машины;
- при сильном загрязнении инструмента, как внешнем, так и внутреннем, ржавчине (выявляются при диагностике в сервисном центре);
- при перегрузке или заклинивании (одновременный выход из строя ротора и статора или обеих обмоток статора; выявляется при диагностике в сервисном центре);
- при механическом повреждении корпуса, сетевого шнура или вилки;
- с неисправностями, возникшими полностью или частично, прямо или косвенно вследствие установки или замены деталей, либо установки дополнительных деталей или изменения конструкции изделия;

Изготовитель не дает гарантию на оснастку и другие принадлежности (патроны сверлильные, гайки, цанги, пилки, буры, крепления режущего

инструмента, аккумуляторные батареи, зарядное устройство, шлифовальные подошвы, ножки и т.д.).

Ответственность по настоящей гарантии ограничивается указанными в настоящем документе обязательствами, если иное не определено законом.

## **ДОРОГОЙ ПОКУПАТЕЛЬ!**

Т.М. «ВИХРЬ» выражает Вам огромную признательность за Ваш выбор. Мы делаем все возможное, чтобы наше оборудование удовлетворяло Вашим потребностям, а качество соответствовало лучшим мировым стандартам.

Данная продукция имеет бытовое назначение.

Производитель устанавливает официальный срок службы на дисковую пилу 5 лет, при условии соблюдения правил эксплуатации.

Гарантийный срок эксплуатации дисковой пилы «ВИХРЬ» – 1 год. Моментом начала эксплуатации считается дата, указанная организацией-продавцом в гарантийном талоне.

## 11. ГАРАНТИЙНЫЙ ТАЛОН

Дисковая пила \_\_\_\_\_

зав № \_\_\_\_\_

модель \_\_\_\_\_

Дата продажи \_\_\_\_\_

Наименование и адрес торговой организации \_\_\_\_\_

М.П.

С правилами эксплуатации и условиями гарантии ознакомлен. Продукция получена в полной комплектации. Претензий к внешнему виду не имею.

---

ФИО и подпись покупателя

---

**ГАРАНТИЙНЫЙ ТАЛОН**  
Описание дефекта, № прибора

\_\_\_\_\_  
\_\_\_\_\_  
\_\_\_\_\_  
\_\_\_\_\_  
\_\_\_\_\_  
\_\_\_\_\_  
\_\_\_\_\_  
\_\_\_\_\_

М.П.

\_\_\_\_\_  
\_\_\_\_\_

**ГАРАНТИЙНЫЙ ТАЛОН**  
Описание дефекта, № прибора

\_\_\_\_\_  
\_\_\_\_\_  
\_\_\_\_\_  
\_\_\_\_\_  
\_\_\_\_\_  
\_\_\_\_\_  
\_\_\_\_\_  
\_\_\_\_\_

М.П.

\_\_\_\_\_  
\_\_\_\_\_

**ГАРАНТИЙНЫЙ ТАЛОН**  
Описание дефекта, № прибора

\_\_\_\_\_  
\_\_\_\_\_  
\_\_\_\_\_  
\_\_\_\_\_  
\_\_\_\_\_  
\_\_\_\_\_  
\_\_\_\_\_  
\_\_\_\_\_

М.П.

\_\_\_\_\_  
\_\_\_\_\_

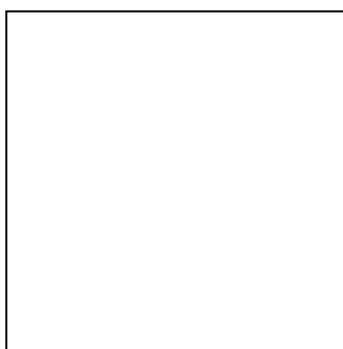


## 12. СЕРВИСНЫЕ ЦЕНТРЫ

- **Абакан**, Молодежный квартал, 12/а, тел.: 8 (3902) 26-30-10, +7 908 326-30-10
- **Астрахань**, ул. Рыбинская, д.11, тел.: 8 (8512) 42-93-77.
- **Армавир**, ул. Карла Либкнехта, д.68/5, тел.: +7 962 855-40-18.
- **Архангельск**, Окружное шоссе, д.6, тел.: 8 (8182) 42-05-10.
- **Барнаул**, пр. Базовый, д.7, тел: 8 (3852) 57-09-55, 50-53-48.
- **Белгород**, ул. Константина Заслонова, д. 92, тел: 8 (4722) 217-585.
- **Благовещенск**, ул. Раздольная 27, тел. 8 914 601 0007.
- **Братск**, Пром.зона БЛПК, п 27030101, офис 26, тел: +7 914 939-23-72.
- **Брянск**, ул. 2-ая Почепская, д. 34А, тел: 8 (4832) 58-01-73.
- **Великий Новгород**, ул. 3-я Сенная, д.2А, тел: 8 (8162) 940-035.
- **Владивосток**, ул. Снеговая, д.119, тел: +7 904 624-03-29.
- **Владимир**, ул. Гастелло, д.8 А, тел: 8 (4922) 77-91-31, 8 (4922) 44-40-84.
- **Волгоград**, проспект Ленина д.69 "А" первый этаж, тел.: 8 (8442) 78-01-68 (доб.2 - сервис).
- **Вологда**, ул. Гончарная 4А; т.+7 981 507-24-12.
- **Воронеж**, ул. Электросигнальная, д.17, тел: 8 (473) 261-10-34.
- **Дзержинск**, ул. Красноармейская, д.15е, оф.21 тел: 8 (8313) 39-79-89.
- **Екатеринбург**, ул. Бисертская, 145, офис 6, тел.: 8 (343) 384-57-25.
- **Иваново**, ул. Спартака, д.13., тел 8 (4932) 77-41-11.
- **Иркутск**, ул. Тракторная, д.28, тел: +7 908 660-41-57 (сервис), 8 (3952) 70-71-62.
- **Казань**, ул. Поперечно-Авангардная, д.15, тел: 8 (843) 206-03-65.
- **Калининград**, ул. Ялтинская, д. 129, тел: 8 (4012) 71-95-04.
- **Калуга**, пер. Сельский, д.2А, тел: 8 (4842) 92-23-76.
- **Кемерово**, ул. Радищева, д.2/3, тел: 8 (3842) 65-02-69.
- **Киров**, ул. Потребкооперации, д.17, тел: 8 (8332) 21-42-71, 21-71-41.
- **Кострома**, ул. Костромская, д. 101, тел: 8 (4942) 46-73-76.
- **Краснодар**, ул. Грибоедова, д.4, литер "Ю", тел: +7 989 198-54-35.
- **Красноярск**, ул. Северное шоссе, 7а, тел: 8 (391) 293-56-69.
- **Курган**, ул. Омская, д.171Б, тел: 8 (3522) 630-925, 630-924.
- **Курск**, ул. 50 лет Октября, д.126 А. Тел.: 8 (4712) 36-04-46, 8 (4712) 77-13-63.
- **Липецк**, ул. Боевой проезд, д.5, тел: 8(4742) 52-26-97.
- **Магнитогорск**, ул. Рабочая, д.109, стр. 2, тел.: +7 919 342-82-12.
- **Москва**, ул. Нагатинская, д.16 Б, тел: 8 (499) 584-44-90.
- **Москва**, Ильменский проезд, д. 9А, стр. 1, тел.: 8 (495) 968-85-70.
- **Москва**, Сигнальный проезд 16, строение 3, корпус 4, офис 105, тел.: +7 906 066-03-46.
- **Москва**, ул. Никопольская, д.6, стр.2, тел.: 8 (495) 646-41-41, +7 926 111-27-31.
- **Мурманск**, ул. Домостроительная, д. 21/2, тел.: +7 960 020-46-59, +7 960 020-46-83.
- **Набережные Челны**, Мензелинский тракт, д.52, склад 6 тел 8 (8552) 250-222.
- **Нижний Новгород**, ул. Вятская, д.41, тел: 8 (831) 429-05-65 доб.2.
- **Нижний Тагил**, ул. Индустриальная, д.35, стр.1, тел.: 8 (3435) 96-37-60.
- **Новокузнецк**, ул. Щорса, д.15, тел: 8 (3843) 20-49-31.
- **Новосибирск**, ул. Даргомыжского, д.13, этаж 1, помещение 2 (правое крыло), тел. 8 (383) 373-27-96.
- **Омск**, ул. 20 лет РККА, д.300/3, тел: 8 (3812) 38-18-62, 21-98-18, 21-98-26.
- **Оренбург**, пр. Бр.Коростелевых, д.163, тел: 8 (3532) 48-64-90.
- **Орёл**, пер. Силикатный, д.1, тел: 8 (4862) 44-58-19.
- **Орск**, ул. Союзная, д.3, тел: 8 (3532) 37-62-89.
- **Пенза**, ул. Измайлова, д.17а, тел: 8 (8412) 22-46-79.
- **Пермь**, ул. Левченко, д.1, лит.Л тел.: 8 (342) 254-40-78.
- **Петрозаводск**, район Северная Промзона, ул. Заводская, д. 10 А, тел.: 8 (812) 309-87-08.
- **Псков**, ул. Леона Поземского, д.110, тел.: 8 (8112) 700-181.
- **Пятигорск**, Черкесское шоссе, д.6, тел: +7 968 279-279-1, 8 (8793) 31-75-39.

- **Ростов-на-Дону**, ул. Вавилова, д.62Г, склад №11, тел: +7 928 279-82-34, 8 (863) 310-89-82.
- **Рязань**, ул. Зубковой, д. 8а (завод Точинвест), 3 этаж, офис 6, тел.: 8 (4912) 30-13-22.
- **Самара**, ул. Авиационная, д.1 лит.А, офис 45, тел: 8 (846) 207-39-08, 8 (846) 276-33-05.
- **Санкт-Петербург**, ул.Минеральная, д. 31, лит В, тел: 8 (812) 384-66-37.
- **Санкт-Петербург**, ул. Автобусная, д. 6В, тел: 8 (812) 309-73-78.
- **Саранск**, ул. Пролетарская, д.130А, база Комбината "Сура", тел.: 8 (8342) 22-36-37
- **Саратов**, ул. Пензенская, д. 2, тел: 8 (8452) 49-11-79.
- **Симферополь**, ул. Балаклавская, д.68, тел: +7 978 091-19-58.
- **Смоленск**, Краснинское шоссе, д.35Г, 1 этаж, тел: 8 (4812) 29-46-99.
- **Сочи**, ул. Гастелло, д.23А, тел: +7 918-401-49-16.
- **Ставрополь**, ул. Коломийцева, д. 46, тел.: +7 961 455-04-64, 8 (8652) 500-727, 500-726.
- **Стерлитамак**, ул. Западная, д.18, литер А тел.: 8 (3472) 294-410.
- **Сургут**, ул. Базовая, д. 5, тел.: 8 (3462) 758-231, доб.1-офис, доб.2-сервис.
- **Тамбов**, проезд Монтажников, д.2Г, тел: 8 (4752) 42-98-98, +7 964 130-85-73.
- **Тверь**, пр-т. 50 лет Октября, д.15б, тел: 8 (4822) 35-17-40.
- **Томск**, ул. Добролюбова, д.10, стр.3 тел: +7 952 801-05-17.
- **Тольятти**, ул. Коммунальная, д.23, стр.2 тел: 8 (8482) 651-205.
- **Тула**, Ханинский проезд, д. 25, тел: 8 (4872) 38-53-44 / 37-67-45.
- **Тюмень**, ул. Судостроителей, д.16, тел: 8 (3452) 69-62-20.
- **Удмуртская Республика**, Завьяловский р-н, д. Пирогово, ул. Торговая, д.12, тел: 8 (3412) 57-60-21 / 26-03-15.
- **Улан-Удэ**, ул.502км. д.160 оф 14. Тел. 8(3012) 20-42-87.
- **Ульяновск**, ул. Урицкого, д.25/1, склад №2, тел: 8 (8422) 27-06-30, 27-06-31.
- **Уфа**, ул. Кузнецовский затон, д.20, тел.: 8 (347) 246-28-43 (сервисный центр); 8 (347) 214-53-59 (офис).
- **Хабаровск**, ул. Индустриальная, д. 8а, тел:8 (4212) 79-41-73.
- **Чебоксары**, Базовый проезд, д.15, тел: 8 (8352) 35-53-83, 21-41-75.
- **Челябинск**, ул. Морская, д.6, тел: 8 (351) 222-43-15, 222-43-16.
- **Череповец**, ул. Архангельская, д. 47, склад №10, тел: +7 911 517-87-92.
- **Шахты**, Ростовская область, пер. Сквозной, д. 86а, тел. +7 909 406-63-11.
- **Ярославль**, Пр-кт Октября, д.87а, тел: 8 (4852) 66-32-20, 8 (4852) 67-20-32.
- **Казахстан, г. Алматы**, Илийский тракт, 29, тел: (727) 225 47 45, 225 47 46.
- **Казахстан, г. Астана**, ул. Циолковского 4, склад 8а, тел +7 (771) 754 02 45.
- **Казахстан, г. Караганда**, ул. Молокова 102, тел: +7 (707) 469 80 56.
- **Казахстан, г. Шымкент**, ул. Толе би 26, корп.1, офис 206 тел: (7252) 53-72-67.





**Изготовитель (импортер):  
«Хютер Техник ГмбХ»  
Потсдамерштрассе 92,  
10785, Берлин, Германия**

**Сделано в КНР**

**Ред.7**