

сварог[®]

Паспорт

РЕДУКТОР ДАВЛЕНИЯ

РДСГ-1-1,2

СОДЕРЖАНИЕ

1. ДЕКЛАРАЦИЯ СООТВЕТСТВИЯ	3
2. ТЕХНИЧЕСКИЕ ХАРАКТЕРИСТИКИ	4
3. КОМПЛЕКТАЦИЯ	4
4. НАЗНАЧЕНИЕ	5
5. УСТРОЙСТВО И ПРИНЦИП РАБОТЫ	5
6. УКАЗАНИЯ МЕР БЕЗОПАСНОСТИ	6
7. КОНТАКТНАЯ ИНФОРМАЦИЯ	6
8. ГАРАНТИЙНЫЕ ОБЯЗАТЕЛЬСТВА	7

1. ДЕКЛАРАЦИЯ СООТВЕТСТВИЯ

Благодарим вас за то, что вы выбрали оборудование торговой марки «Сварог», созданное в соответствии с принципами безопасности и надежности. Высококачественные материалы и современные технологии, используемые при производстве нашей продукции, гарантируют надежность и простоту в техническом обслуживании.

Оборудование соответствует техническим регламентам таможенного союза, имеет декларацию соответствия ЕАС. Соответствует требованиям ТР ТС 010/2011 «О безопасности машин и оборудования».

Информация, содержащаяся в данной публикации является верной на момент поступления в печать. Компания в интересах развития оставляет за собой право изменять спецификации и комплектацию, также вносить изменения в конструкцию оборудования в любой момент времени без предупреждения и без возникновения каких-либо обязательств.

Производитель не несет ответственности за травмы, ущерб, упущенную выгоду или иные убытки, полученные в результате неправильной эксплуатации оборудования или самостоятельного изменения конструкции оборудования, а также возможные последствия незнания или некорректного выполнения предупреждений, изложенных в паспорте.

2. ТЕХНИЧЕСКИЕ ХАРАКТЕРИСТИКИ

Наименование параметра	Единицы измерения	РДСГ-1-1,2
Рабочая среда	тип	пропан-бутан, природный газ
Объемный расход газа	м ³ /ч, не менее	1,2
Рабочее давление на входе в редуктор	МПа	0,7-1,6
Давление на выходе из редуктора	Па не менее не более	2000 3600
Рабочая температура окружающей среды	°С	-30...+45
Габаритные размеры	мм, не более	158x111x50
Масса	г, не более	219

3. КОМПЛЕКТАЦИЯ

Редуктор РДСГ-1-1,2	1 шт.
Прокладка	1 шт.
Паспорт	1 шт.



ВНИМАНИЕ! Производителем ведется дальнейшая работа по усовершенствованию конструкции редуктора, поэтому некоторые конструктивные изменения могут быть не отражены в настоящем паспорте. Благодарим Вас за понимание.

4. НАЗНАЧЕНИЕ

Редуктор давления РДСГ 1-1,2 (далее в тексте – «редуктор») предназначен для снижения и автоматического поддержания в заданных пределах давления паров углеводородных газов по ГОСТ 20448-90, отбираемых из баллонов по ГОСТ 15860-84.

5. УСТРОЙСТВО И ПРИНЦИП РАБОТЫ

Редуктор присоединяется к вентилю газового баллона ВБ-2 ГОСТ 21804-94 при помощи накидной гайки с резьбой СП 21,8 LH. Место соединения уплотняется прокладкой.

К бытовым газовым аппаратам редуктор присоединяется при помощи резинового напорного рукава с текстильным каркасом типа Б по ГОСТ 18698-79 (внутренний диаметр 9,0 мм).

Вид климатического исполнения У2 по ГОСТ 15150-69, но при этом нижнее значение температуры окружающего воздуха минус 30 °С.

На рисунке 1 показан общий вид редуктора.

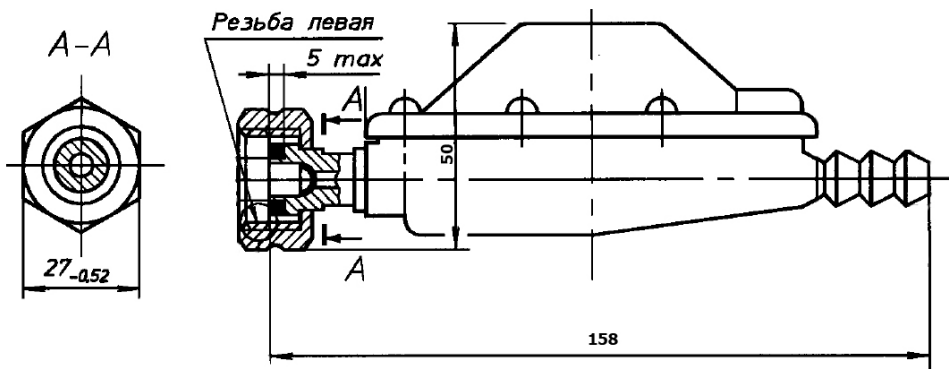


Рис. 1. Редуктор давления РДСГ-1-1,2.

6. УКАЗАНИЯ МЕР БЕЗОПАСНОСТИ

Запрещается использование редуктора лицами, не прошедшими инструктаж по эксплуатации газобаллонных установок.

Соединение редуктора с запорным устройством и газовым прибором должно быть герметичным. Крепление резиново-тканевого рукава на штуцерах должно осуществляться хомутами. Герметичность соединений проверяется обмыливанием. Утечки газа не допускаются.

Потребителю запрещается разбирать и ремонтировать редуктор. Ремонт редукторов может производиться только специальной службой эксплуатации.

Запрещается удерживать редуктор от проворота за корпус при затяжке ключом за входной штуцер.

По окончании использования газа необходимо закрыть все краны газового аппарата и вентиль баллона.

Редуктор должен быть предохранен от воздействия атмосферных осадков и прямых солнечных лучей.



ВНИМАНИЕ! В случае появления утечки газа необходимо закрыть все краны газового аппарата и вентиль баллона, не зажигать огонь, не включать и не выключать электроприборы, проветрить помещение и вызвать представителя службы эксплуатации!

7. КОНТАКТНАЯ ИНФОРМАЦИЯ

Поставщик: 000 «Эрма», 199397, г. Санкт-Петербург, ул. Наличная, д. 44 корп. 1, офис 801, тел: +7 (812) 325-01-05, www.svarog-rf.ru, info@svarog-spb.ru.