



# EKF



ПАСПОРТ  
УМНЫЙ  
ПОТОЛОЧНЫЙ СВЕТИЛЬНИК



**TM.by**  
ONLINE STORE

<https://tm.by>  
Интернет-магазин

## 1 НАЗНАЧЕНИЕ

Умный потолочный светильник EKF Connect (далее – умный светильник, светильник) предназначен для бытового функционального и декоративного освещения как в составе системы EKF Connect, так и отдельно от нее. Умный светильник с поддержкой голосовых помощников Алиса и Маруся сочетает в себе компактный дизайн с функциями умного дома.

Умный светильник использует все преимущества светодиодов, поэтому эти светильники отличаются особенно долгим сроком службы и высоким классом энергоэффективности А.

С помощью бесплатного приложения EKF Connect вы можете удобно регулировать яркость всех подключенных умных светильников с помощью смартфона или планшета (1-100%), непрерывно регулировать цветовую температуру между 2800К и 6000К или включать или выключать их, в том числе включая функции «биоритм света», «будильник», «поведение при включении» и прочие. Указанные функции станут доступны после подключения умного светильника к Wi-Fi через приложение на смартфоне (только 2,4 ГГц). Для работы умного светильника необходимо наличие беспроводной сети Wi-Fi с частотой 2,4 ГГц и выходом в сеть Интернет. Управление умным светильником осуществляется с любого устройства на базе операционной системы Android 4.4 / IOS 8.0 или выше.

Умный светильник предназначен для использования в электрических сетях с напряжением 230 В и частотой 50 Гц.

Умные светильники соответствуют требованиям ТР ТС 004/2011, ТР ТС 020/2011 и ТР ТС 037/2016.



### ВНИМАНИЕ!

- Внимательно ознакомьтесь с данной инструкцией перед использованием!
- Используйте умный светильник строго по назначению.
- Не используйте умный светильник с диммерами (светорегуляторами)!
- Выполните отключение электросети перед установкой умного светильника.
- Чтобы не допустить перегрева, не накрывайте умный светильник во время использования посторонними предметами.
- Используйте только в сухих помещениях и избегайте попадания воды на устройство.
- Не прикасайтесь к светильнику влажными руками. Это может вызвать поражение электрическим током.

## 2 ТЕХНИЧЕСКИЕ ХАРАКТЕРИСТИКИ

Умные светильники выпускаются в нескольких вариантах исполнения в зависимости от диаметра светильника (230, 300, 400, 480, 600 мм). В таблице 1 представлены основные технические характеристики умных светильников.

Таблица 1 – Основные технические характеристики умных светильников

| Наименование                 | Значение параметра                             |  |  |  |  |
|------------------------------|--|--|--|--|--|
|                              | Умный потолочный светильник 230 мм EKF Connect | Умный потолочный светильник 300 мм EKF Connect | Умный потолочный светильник 400 мм EKF Connect | Умный потолочный светильник 480 мм EKF Connect | Умный потолочный светильник 600 мм EKF Connect |
| Артикул                      | sclwf-230-cct                                  | sclwf-300-cct                                  | sclwf-400-cct                                  | sclwf-480-cct                                  | sclwf-600-cct                                  |
| Тип светильника              | светодиодный                                   |  |  |  |  |
| Класс энергоэффективности    | А  |  |  |  |  |
| Диаметр, мм                  | 230  | 300  | 400  | 480  | 600  |
| Толщина, мм                  | 24   | 24   | 24   | 24   | 24   |
| Мощность, Вт                 | 18   | 24   | 32   | 36   | 45   |
| Световая отдача, лм/Вт       | 100  | 120  | 120  | 120  | 120  |
| Световой поток, Лм           | 1800   | 2880   | 3840   | 4320   | 5400   |
| Угол рассеивания, °          | 120  |  |  |  |  |
| Индекс цветопередачи CRI(Ra) | >80  |  |  |  |  |
| Цветовая температура, К      | 2800-6000                                      |  |  |  |  |
| Номинальное напряжение, В    | 220-240  |  |  |  |  |
| Класс защиты                 | IP 40  |  |  |  |  |
| Частота сети, Гц             | 50-60  |  |  |  |  |
| Срок службы, часов           | 30000  |  |  |  |  |
| Масса, кг                    | 0,45   | 0,75   | 1,25   | 1,8  | 2,85   |
| Материал корпуса             | АБС пластик + Полистирол                       |  |  |  |  |

На Рис. 1 представлены установочные и присоединительные размеры потолочного крепления умного светильника

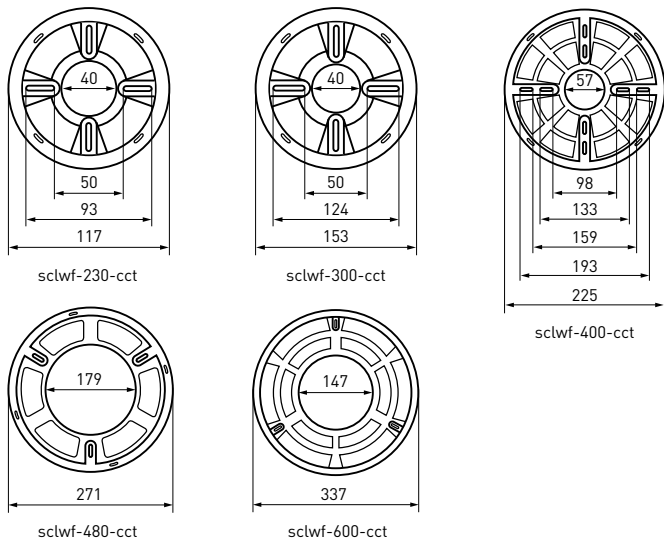


Рис. 1 – Установочные и присоединительные размеры потолочного крепления умного светильника

### 3 КОМПЛЕКТНОСТЬ

В комплект поставки входят:

- умный светильник – 1 шт.;
- потолочное крепление – 1 шт.;
- шурупы – 3 шт.;
- дюбели – 3 шт.;
- паспорт – 1 шт.

### 4 ТРЕБОВАНИЯ БЕЗОПАСНОСТИ

- Монтаж, чистку и замену светильника осуществлять только при отключенном электропитании сети. Обязательно убедиться в отсутствии напряжения на месте работ с помощью указателя напряжения.
- Все работы по монтажу и обслуживанию изделия должны производиться специально обученным персоналом с соблюдением требований нормативно-технической документации в области электротехники.

- При обнаружении неисправности в работе умного светильника немедленно отключить его электропитание. В период действия гарантийных обязательств обращаться к продавцу.
- Не допускается самостоятельное вскрытие корпуса светильника – это может повредить устройство или привести к травмам!



#### ЗАПРЕЩАЕТСЯ!

- эксплуатировать умный светильник, имеющий механические повреждения.
- подключать умный светильник к неисправной электропроводке.
- устанавливать умный светильник на воспламеняемые и легковоспламеняемые материалы, например, такие как древесный шпон и материалы на основе дерева толщиной менее 2 мм.

## 5 ОСОБЕННОСТИ МОНТАЖА И ПОДКЛЮЧЕНИЯ

5.1 Умный светильник предназначен для стационарной установки на потолке.

5.2 Светильник предназначен для подключения к электрической сети с выключателем.

5.3 Подключение умного светильника к электрической сети:

- Убедиться в отсутствии напряжения на месте работ с помощью указателя напряжения.
- Подключить концы сетевого кабеля, выведенного из корпуса умного светильника, через распределительную коробку к электросети согласно цветовой маркировке:
  - коричневый проводник (L) светильника - к фазному проводнику сети;
  - синий проводник (N) светильника - к нейтральному проводнику сети.

5.4 Монтаж умного светильника:

- Установить потолочное крепление светильника на потолке с помощью входящих в комплект креплений (шурупы, дюбели);
- Накрутить светильник на потолочное крепление против часовой стрелки до щелчка. На Рис. 2 представлена схема установки умного светильника.

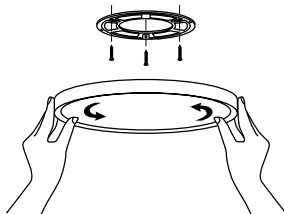


Рис. 2

5.5 Подключение умного светильника к приложению

5.5.1 Выполните подключение умного светильника к электрической сети.

5.5.2 Установите приложение EKF Connect.



Скачайте приложение EKF Connect

5.5.3 Зайдите в приложение, нажмите кнопку «Добавить устройство» или кнопку «+» (рис. 3.1).

5.5.4 Добавление устройства проводить в ручном режиме.

5.5.5 Выберите пункт «Ceiling light» или «Умный светильник» (рис. 3.2).

5.5.6 Далее следуйте указаниям в приложении (рис 3.3). Поддерживаются три режима сопряжения: режим EZ, режим AP и Bluetooth (по умолчанию установлен режим EZ).



Рис. 3.1



Рис. 3.2

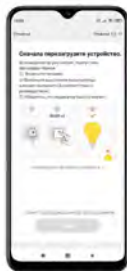


Рис. 3.3

## 6 ВОЗМОЖНОСТИ УМНОГО СВЕТИЛЬНИКА

- при работе практически отсутствует нагрев светильника;
- сразу после включения светильник светит максимально интенсивно (ярко).

Умный светильник EKF Connect имеет следующие функции:

- удаленное включение/отключение светильника;
- возможность регулировки свечения от тёплого белого до холодного белого в приложении EKF Connect;
- настройка уровня свечения светильника (диммирование);
- отключение по таймеру;
- включение/отключение по расписанию.

В меню светильника «Дополнительно» можно также воспользоваться следующими функциями:

- биоритм света – изменение яркости и тепловой температуры освещения в зависимости от времени суток;
- поведение при включении (можно восстановить последнее установленное состояние умного светильника при подаче на него питания после отключения, настроить режим «не беспокоить»).

Используя вкладку «Умные сценарии», вы можете создавать различные сценарии работы умного светильника, в том числе совместно с другими устройствами EKF Connect. Например:

- включение/отключение светильника при срабатывании датчиков;
- включение/отключение светильника при изменении геолокации управляющего устройства (при выходе из дома);
- объединение нескольких светильников в группы для одновременного управления;
- управление голосом с помощью голосовых помощников Алиса и Маруся.

## **7 УСЛОВИЯ И ОСОБЕННОСТИ ЭКСПЛУАТАЦИИ**

7.1 Рабочая температура окружающей среды при эксплуатации умных светильников: от минус 20°C до плюс 40°C.

7.2 Обслуживание умного светильника не требуется, за исключением чистки. Удаление загрязнений с поверхности изделия следует проводить мягкой сухой тканью без применения абразивных составов и растворителей.

7.3 Светильник ремонту не подлежит. При выходе из строя изделие утилизировать.

## **8 ТРАНСПОРТИРОВАНИЕ И ХРАНЕНИЕ**

8.1 Транспортирование умных светильников может осуществляться любым видом закрытого транспорта, обеспечивающим предохранение упакованных изделий от механических воздействий и воздействий атмосферных осадков.

8.2 Хранение умных светильников должно осуществляться в закрытых помещениях с естественной вентиляцией при температуре окружающего воздуха от минус 20°C до плюс 50°C и относительной влажности воздуха 60-70%.

## **9 УТИЛИЗАЦИЯ**

9.1 Умный светильник, вышедший из строя, не подлежит ремонту! НЕ вскрывайте корпус светильника – это может повредить устройство или привести к травмам!

9.2 Светильники не подлежат утилизации с обычными бытовыми отходами! Светильник, вышедший из строя или отработавший свой ресурс, следует утилизировать в соответствии с действующим законодательством на территории реализации.

## **10 ГАРАНТИИ ИЗГОТОВИТЕЛЯ**

Гарантийный срок эксплуатации – 3 года со дня продажи при условии соблюдения условий эксплуатации и хранения.

Гарантийный срок хранения у потребителя в упаковке изготовителя – 3 года.

## **11 СВИДЕТЕЛЬСТВО О ПРИЕМКЕ**

Умный потолочный светильник EKF Connect соответствует требованиям нормативной документации и признан годным к эксплуатации.

Дата производства «\_\_\_» \_\_\_\_\_ 20\_\_ г.

Штамп технического контроля изготовителя

## **12 ОТМЕТКА О ПРОДАЖЕ**

Дата продажи «\_\_\_» \_\_\_\_\_ 20\_\_ г.

Подпись продавца

Печать фирмы-продавца М.П.

**Изготовитель:** ООО «ЦЕЦФ Электрик Трейдинг  
(Шанхай) Ко.», 1412, Санком Цимик Тауэр,  
800 Шанг Ченг Род,  
Пудонг Нью Дистрикт, Шанхай, Китай.

**Manufacturer:** «CECF Electric Trading  
(Shanghai) Co.», LTD, 1412, Suncome Cimic Tower,  
800 Shang Cheng Road,  
Pudong New District, Shanghai, China.

**Импортер и представитель торговой марки EKF  
по работе с претензиями:** ООО «Электрорешения»,  
127273, Россия, Москва,  
ул. Отрадная, д. 2Б, стр. 9, 5 этаж.  
Тел./факс: +7 (495) 788-88-15 (многоканальный)  
Тел.: 8 (800) 333-88-15 (бесплатный)

**Importer and EKF trademark service representative:**  
«Electroresheniya», LTD,  
Otradnaya st., 2b bld. 9, 5th floor,  
127273, Moscow, Russia.  
Tel./fax: +7 (495) 788-88-15 (multi-line)  
Tel.: 8 (800) 333-88-15 (free)

**EAC**

[www.ekfgroup.com](http://www.ekfgroup.com)