

ПАСПОРТ
Кнопки управления



1. НАЗНАЧЕНИЕ

Кнопки управления предназначается для оперативного управления технологическим оборудованием. Кнопки применяется в электрических цепях переменного тока частотой 50/60 Гц с напряжением до 660 В и постоянного напряжения до 400 В; устанавливается, например, в постах кнопочных, вводно-распределительных устройствах, устройствах автоматического включения резерва, станциях управления электрическими приводами и т.п. Кнопки управления светосигнальная арматура и переключатели торговой марки EKF соответствует ГОСТ IEC 60947-5-1-2014.

2. ТЕХНИЧЕСКИЕ ХАРАКТЕРИСТИКИ

Таблица 1

| Параметры | Значения | | | | |
|----------------------------------------------------------|------------------------------------------------------------------------------|-----|-----|-----|----|
| Номинальное рабочее напряжение частотой 50 Гц, В | 660 | 380 | 220 | 110 | 48 |
| Номинальный рабочий ток контактов, А: | 2,5 | 4,5 | 7,5 | 10 | 10 |
| Категория применения AC-12 Категория применения AC-15 | 1,5 | 2,5 | 4,5 | 6 | 6 |
| Номинальное напряжение изоляции, Ui, В | 660 | | | | |
| Механическая износостойкость, циклов В-О, x104 | Кнопки с ключом и кнопки с фиксацией – 10. Все остальные исполнения – 60. | | | | |
| Монтажное отверстие, мм | 22 | | | | |
| Диапазон рабочих температур, °С | от – 10 до + 40 | | | | |

Таблица 2

| Наименование | Особенности исполнения | Степень IP | Цвет | Масса нетто, кг | Ном. напряжение, В |
|-------------------------|--------------------------------------------------------------------------|------------|----------------------------------------------------|-----------------|--------------------|
| Лампа сигнальная BV | Металлический разборный корпус. Цилиндрический светофильтр. Разборная | IP 54 | зеленый, красный, желтый, синий | 0,105 | 24; 230 |
| Лампа сигнальная ENS-22 | Пластиковый корпус. Конусный светофильтр. Монолит. | IP 40 | белый, желтый, зеленый, красный, синий | 0,02 | 24; 230; 400 |

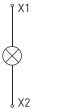

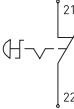
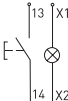
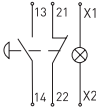

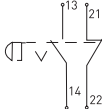
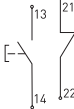
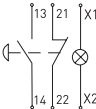
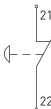
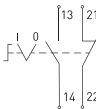
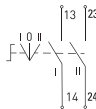
| Наименование | Особенности исполнения | Степень IP | Цвет | Масса нетто, кг | Ном. напряжение, В |
|---------------------------------------------------------------------|--------------------------------------------------------------------------------------------------------------------------------------------|------------|---------------------------------------|-----------------|--------------------|
| Светодиодная матрица AD16-22HS | Пластиковый корпус. Плоский светофильтр. Монолит. | IP 54 | белый зеленый красный желтый | 0,027 | 24; 230 |
| Лампа неоновая | Неон | – | белый | 0,003 | 24; 230; 400 |
| Дополнительный контакт XB-2 NC красный EKF | Нормальной закрытый (размыкающий) | – | красный | 0,012 | 230 |
| Дополнительный контакт XB-2 NO зеленый EKF | Нормальной открытый (замыкающий) | – | зеленый | 0,012 | 230 |
| Дополнительный контакт для светосигнальной арматуры NC бордовый EKF | Нормальной закрытый (размыкающий) | – | бордовый | 0,012 | 230 |
| Дополнительный контакт для светосигнальной арматуры NO черный EKF | Нормальной открытый (замыкающий) | – | черный | 0,012 | 230 |
| Переключатель ANC-22 | Два положения, короткая ручка, NO+NC, разборный, с подсветкой (неон). Три положения, короткая ручка, NO+NC, разборный, с подсветкой (неон) | IP 40 | зеленый красный | 0,068 | 24; 230; 400 |
| Переключатель ANLC-22 | Два положения, длинная ручка, NO+NC, разборный, с подсветкой (неон). Три положения, длинная ручка, NO+NC, разборный, с подсветкой (неон) | IP 40 | зеленый красный желтый синий | 0,068 | 230 |
| Переключатель BD | Два положения, короткая ручка, NO, разборный, без подсветки. Три положения, короткая ручка, 2NO, разборный, без подсветки | IP 40 | черно-белый | 0,108 | 230 |

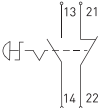
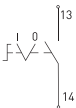
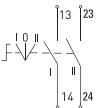
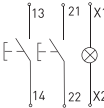
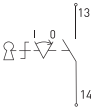
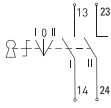
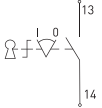
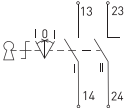
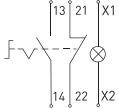
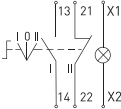


| Наименование | Особенности исполнения | Степень IP | Цвет | Масса нетто, кг | Ном. напряжение, В |
|-------------------------------------------------------|-------------------------------------------------------------------------------------------------------------------------------------------------------------------|------------|-------------------------------------------------|-----------------|--------------------|
| Переключатель BG | Два положения, с замком, возвратный/не возвратный, NO, разборный, без подсветки. Три положения, с замком, возвратный/не возвратный, 2NO, разборный, без подсветки | IP 40 | черно-белый | 0,108 | 230 |
| Переключатель BJ | Два/три положения, длинная ручка, NO/2NO, разборный, без подсветки | IP 40 | черно-белый | 0,108 | 230 |
| Переключатель SW2C | Два/три положения, NO+NC/2NO, монолит, без подсветки | IP 54 | черно-белый | 0,025 | 230 |
| Кнопка AE-22 «Грибок» поворотная блокировка NO+NC EKf | Поворотная с фиксацией, разборная, NO+NC, без подсветки | IP 40 | красный | 0,105 | 230 |
| Кнопка AEA-22 | Возвратная без фиксации, разборная, NO+NC, без подсветки | IP 40 | белый желтый зеленый красный синий | 0,095 | 230 |
| Кнопка BC42 | Возвратная без фиксации, разборная, NC, без подсветки | IP 40 | красный | 0,108 | 230 |
| Кнопка BS542 | Поворотная с фиксацией, разборная, NC, без подсветки | IP 40 | красный | 0,108 | 230 |
| Кнопка SW2C-11MZ | Поворотная с фиксацией, разборная, NO+NC, без подсветки | IP 54 | красный зеленый | 0,025 | 230 |
| Кнопка SW2C-MD | Возвратная без фиксации, монолит, NO+NC, с подсветкой (неоновая лампа) | IP 54 | красный зеленый | 0,025 | 230 |
| Кнопка SW2C-11S | Возвратная без фиксации, монолит, NO+NC, без подсветки | IP 54 | желтый зеленый красный синий черный | 0,020 | 230 |


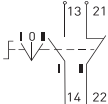
| Наименование | Особенности исполнения | Степень IP | Цвет | Масса нетто, кг | Ном. напряжение, В |
|---------------------------------------|------------------------------------------------------------------------------------------|------------|-----------------------------------------------------|-----------------|--------------------|
| Кнопка SW2C-11F | Возвратная с фиксацией, монолит, NO+NC, без подсветки | IP 54 | желтый зеленый красный синий черный | 0,020 | 230 |
| Кнопка BA | Возвратная без фиксации, разборная, NO, NC, без подсветки | IP 40 | желтый зеленый красный синий | 0,105 | 230 |
| Кнопка APBB-22N | Возвратная без фиксации, овальная, разборная, NO+NC, с подсветкой (неон) | IP 40 | красно-зеленый | 0,068 | 24; 230 |
| Кнопка AS-22N | Возвратная без фиксации, прямоугольная, разборная, NO+NC, с подсветкой (неон) | IP 40 | красно-зеленый | 0,068 | 24; 230 |
| Кнопка LA32HND | Возвратная без фиксации, овальная, разборная, NO+NC, с подсветкой (светодиодная матрица) | IP 40 | красно-зеленый | 0,079 | 24; 230 |
| Оповещатель ED16-22 | Пластиковый корпус, монолит | – | красный, черный | 0,03 | 24; 230 |
| Индикатор значения напряжения ED16-22 | Пластиковый корпус, монолит | IP54 | желтый, зеленый, красный | 0,03 | 70-500 |
| Лампа светодиодная | светодиод | – | белый | 0,003 | 230; 24 |
| Матрица светодиодная AD16-16S | Пластиковый корпус, плоский фильтр, 16 мм | IP54 | желтый, зеленый, красный, белый | 0,027 | 230 |
| Кнопка ABLFS-22 | Без фиксации, разборная, NC+NO, с подсветкой | IP40 | желтый, зеленый, красный, белый, синий. | 0,095 | 230 |

| Наименование | Особенности исполнения | Степень IP | Цвет | Масса нетто, кг | Ном. напряжение, В |
|------------------------|--------------------------------------------------------------------|------------|----------------|-----------------|--------------------|
| Переключатель ALC-22 | 2 положения, длинная ручка, NO+NC, разборный, без подсветки | IP40 | Черный | 0,07 | 230 |
| Переключатель ALC-22 | 2 положения, длинная ручка, NO+NC, разборный, без подсветки | IP40 | Черный | 0,07 | 230 |
| Переключатель ALCLR-22 | 3 положения, длинная ручка, NO+NC, разборный, без подсветки | IP40 | Черный | 0,07 | 230 |
| Переключатель AC-22 | 2 положения, короткая ручка, NO+NC, разборный, без подсветки | IP40 | Черный | 0,07 | 230 |
| Переключатель AKS-22 | 2 положения, с замком, возвратный, NO+NC, разборный, без подсветки | IP40 | Черный | 0,1 | 230 |
| Кнопка AEAL-22 | С фиксацией, разборная, NO+NC, без подсветки | IP40 | Красный | 0,095 | 230 |
| Кнопка ANE-22 | Поворотная, с блокировкой, NO+NC, с подсветкой | IP40 | Красный | 0,095 | 230 |
| Кнопка LAY5-BW8465 | Возвратная, без фиксации, с подсветкой, прямоугольная, неразборная | IP40 | красно-зеленый | 0,13 | 230 |

ТИПОВЫЕ СХЕМЫ ПОДКЛЮЧЕНИЯ

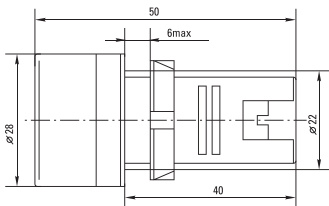
| | | |
|------------------------------------------------------------------------------------|------------------------------------------------------------------------------------|------------------------------------------------------------------------------------|
| <p>ENS-22, AD16-22HS, BV, BA9S, AC16-16, ED16-22VD</p> | <p>SW2C-11</p> | <p>BS542</p> |
|  |  |  |
| <p>SW2C-10D</p> | <p>SW2C-MD</p> | <p>AEA-22</p> |
|  |  |  |
| <p>SW2C-11MZ</p> | <p>BA</p> | <p>AELA-22, ABLFS-22</p> |
|  |  |  |
| <p>BC42</p> | <p>SW2C-11X/2, ALC, AC</p> | <p>SW2C-20X/3</p> |
|  |  |  |

| | | |
|------------------------------------------------------------------------------------------------------|-----------------------------------------------------------------------------------------------------------------|-----------------------------------------------------------------------------------------------------------------|
| <p>AE-22</p>  | <p>BJ21 2P, BD21 2P</p>  | <p>BJ33 3P, BD33 3P</p>  |
| <p>APBB-22N, LA32HN, AS-22N, LAY5-BW8465</p> | <p>BG21 2P</p> | <p>BG33 3P</p> |
|  |  |  |
| <p>BG61 2P</p> | <p>BG73 3P</p> | <p>ANC-22 2P, ANLC-22 2P</p> |
|  |  |  |
| <p>ANC-22 3P, ANLC-22 3P</p> | <p>Доп. контакт XB-2 NC красный и доп. контакт NC бордовый</p> | <p>Доп. контакт XB-2 NO зеленый и доп. контакт NO черный</p> |
|  |  |  |

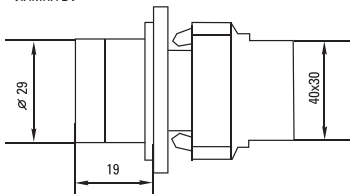
| CD16-22BM | ALCR-22 |
|----------------------------------------------------------------------------------|----------------------------------------------------------------------------------|
|  |  |

3. ГАБАРИТНЫЕ РАЗМЕРЫ

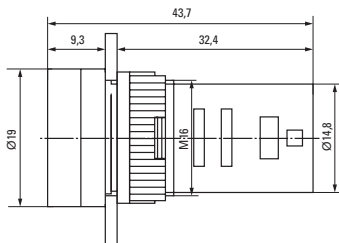
ЛАМПЫ ENS-22, AD16-22HS, ED16-22



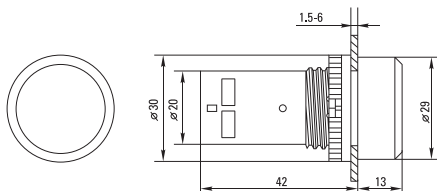
ЛАМПА BV



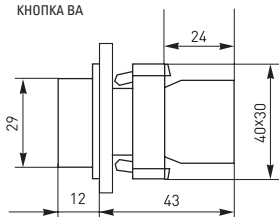
9



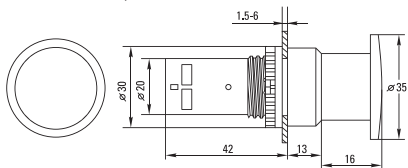
КНОПКИ SW2С-11, SW2С-10D



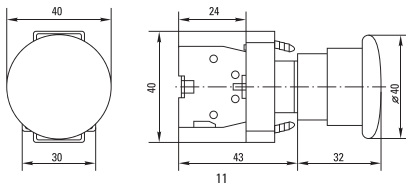
КНОПКА ВА



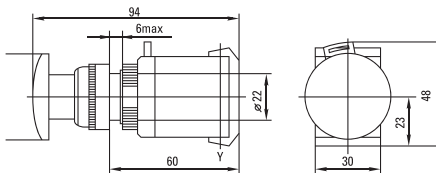
КНОПКИ SW2C-MD, SW2C-11MZ



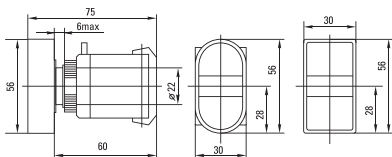
КНОПКИ BS542, BC42



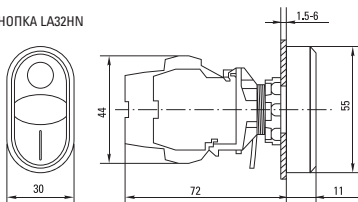
КНОПКИ АЕА-22, АЕ-22, АЕЛА-22, АЕАЛ-22, АНЕ-22



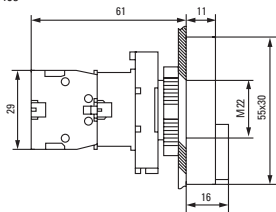
КНОПКИ АРВВ-22N, АS-22N



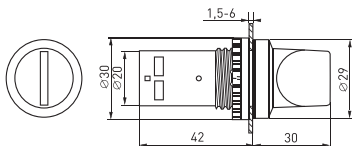
КНОПКА АА32НН



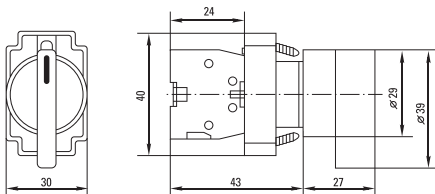
КНОПКА ВВ8465



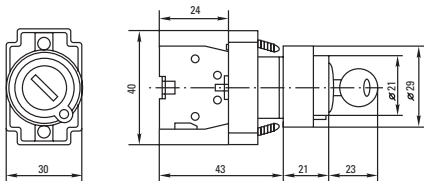
ПЕРЕКЛЮЧАТЕЛИ SW2C-11X/2, SW2C-20X/3



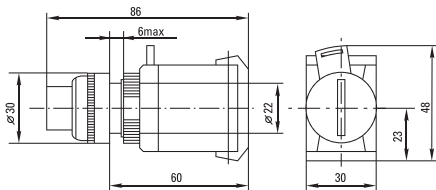
ПЕРЕКЛЮЧАТЕЛИ ВJ21 2P, ВJ33 3P, ВD21 2P, ВD33 3P

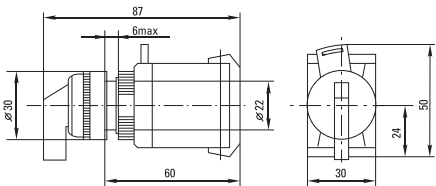


13

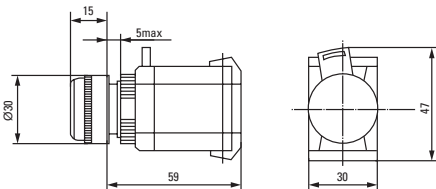


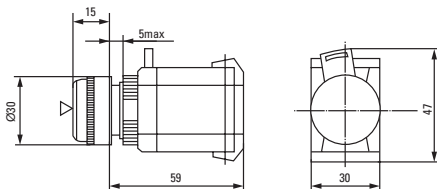
ПЕРЕКЛЮЧАТЕЛЬ АНС-22, АС-22





КНОПКИ ABLS-22





| Параметры | Размеры, мм | | |
|-----------------|-------------|------|----|
| | А | В | Н |
| NC бордовый | 30 | 18,5 | 31 |
| NO черный | 30 | 18,5 | 31 |
| XB-2 NC красный | 40 | 15 | 24 |
| XB-2 NO зеленый | 40 | 15 | 24 |

4. ТИПОВАЯ КОМПЛЕКТАЦИЯ

1. Изделие – 1 шт.
2. Паспорт – 1 шт.

5. УСЛОВИЯ ТРАНСПОРТИРОВКИ И ХРАНЕНИЯ

Транспортировка допускается любым удобным крытым транспортом, обеспечивающим защиты от влаги и механических повреждений.

Хранение осуществляется в упаковке производителя при температуре окружающей среды от -40 до +50 С° и относительной влажности 70%.

6. ГАРАНТИЯ ИЗГОТОВИТЕЛЯ

Гарантийный срок эксплуатации: 7 лет, при соблюдении правил эксплуатации, транспортирования и хранения.

Гарантийный срок хранения: 7 лет.

Срок службы: 10 лет.

7. СВИДЕТЕЛЬСТВО О ПРИЕМКЕ

Кнопки управления соответствуют требованиям ТР ТС 004/2011 «О безопасности низковольтного оборудования», ТР ТС 020/2011 «Электромагнитная совместимость технических средств», ГОСТ IEC 60947-5-1-2014 и признаны годными к эксплуатации.

Штамп технического контроля изготовителя.

Дата производства: смотрите на изделии.

8. ОТМЕТКА О ПРОДАЖЕ

Дата продажи «___» _____ 20___г.

Подпись продавца

Печать фирмы-продавца

М.П.

Представитель торговой марки EKF по работе с претензиями:
127273, Россия, Москва, ул. Отрадная, д. 2Б, стр. 9
Тел./факс: +7 (495) 788-88-15 (многоканальный)
Тел.: 8 (800) 333-88-15 (бесплатный)
www.ekfgroup.com

Изготовитель: ООО «Яквинг Ксилай Электрик Эплаенсес Ко.»,
д. Дайдонг, р. Лиуши, г. Яквинг, провинция Чжэцзян, Китай
Тел./факс: +86-57762711312

Уполномоченное изготовителем лицо: ООО «Эквивалент»,
690091, Приморский край, г. Владивосток, ул. Мордовцева, д. 6
Тел.: +7 (423) 279-14-91

Импортер: ООО «Триера»
690065, Приморский край, г. Владивосток,
ул. Стрельникова, д. 9
Тел.: +7 (423) 279-14-90

EKF trademark service representative:
Otradnaya st., 2b bld. 9, 127273, Moscow, Russia
Tel./fax: +7 (495) 788-88-15 (multi-line)
Tel.: 8 (800) 333-88-15 (free)
www.ekfgroup.com

Manufacturer: «Yueqing Xile Electric Appliances Co.», LTD
Daidong village, Liushi town, Yueqing city, Zhejiang, China
Tel./fax: +86-57762711312

Representative of the manufacturer: «Ekivalent», LTD
690091, Primorsky region, Vladivostok, st. Mordovtseva, 6
Tel.: +7 (423) 279-14-91

Importer: «Триера», LTD
690065, Primorsky region, Vladivostok, st. Strelnikova, 9
Tel.: +7 (423) 279-14-90

EAC

TM.by
ONLINE STORE

<https://tm.by>
Интернет-магазин