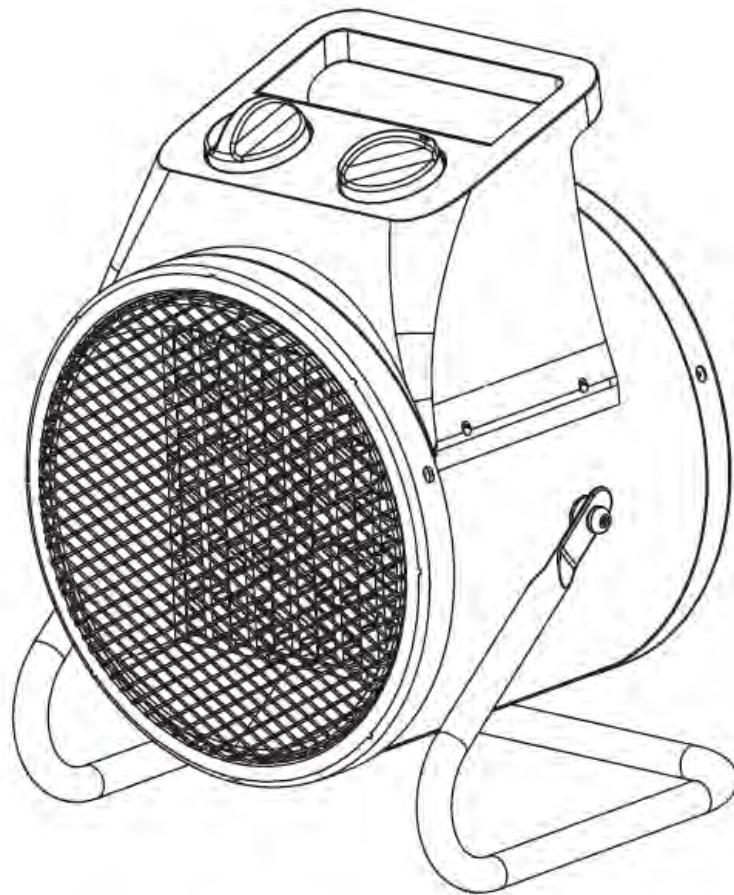




Нагреватель электрический EHR-03/1D



GB User manual
RU Руководство пользователя
ES Manual de usuario
DE Benutzerhandbuch
CZ Uživatelský manuál

HU Használati utasítás
KZ Пайдаланушы нұсқаулығы
LV Lietotāja rokasgrāmata
LT Vartotojo vadovas
RO Manual de utilizare

EAC

Date: 05/2019

ВНИМАНИЕ!

**Точка подключения устройства к сети электропитания должна соответствовать потребляемой мощности.
Не накрывайте нагреватель воздуха.**

УВАЖАЕМЫЙ ПОКУПАТЕЛЬ!

Спасибо за приобретение нагревателя ECOTERM.

Внимание! Проверьте наличие в руководстве по эксплуатации гарантийного талона, отсутствие механических повреждений.

Убедитесь, что в гарантийной карте поставлены: штамп магазина, дата продажи и подпись продавца.

В связи с постоянным совершенствованием конструкции, возможны небольшие отличия между приобретенным Вами товаром и данными и иллюстрациями, приведенными в руководстве по эксплуатации.

Будьте осторожны!

Прежде чем пользоваться устройством, внимательно изучите данное Руководство по эксплуатации. Если возникают вопросы по его работе, всегда обращайтесь к данному Руководству.

Корпус работающего нагревателя сильно нагревается.

1. Общие сведения и назначение

1.1 Перед началом работы обязательно ознакомьтесь с Руководством по эксплуатации.

1.2 Нагреватель воздуха ECOTERM предназначен для обогрева и вентиляции производственных и вспомогательных помещений.

1.3 Рабочим положением нагревателя воздуха является напольное положение. Не оставляйте работающий нагреватель без присмотра.

1.4 При первом использовании обогревателя, возможно временное задымление. Это допустимо, и оно пройдет через некоторое время. Нагревательный элемент может быть покрыт защитным маслом на производстве.

1.5 Нагреватель воздуха должен эксплуатироваться в условиях, исключающих попадание влаги.

1.6 Тепловентилятор предназначен для эксплуатации в районах с умеренным и холодным климатом в помещениях с температурой от минус 10°C до плюс 40°C и относительной влажности до 93 % (при температуре плюс 25°C) в условиях, исключающих попадание на нагреватель капель и брызг.

1.7 Исполнение нагревателя – переносное, рабочее положение – установка на полу, условия эксплуатации – работа под надзором, режим работы – продолжительный с неизменной нагрузкой.

Продолжительность работы прибора может составлять не более 12 часов, продолжительность паузы - не менее 60 мин.

1.7 Тепловентилятор оснащен встроенным терморегулятором, который автоматически поддерживает в помещении заданную температуру в диапазоне от плюс 4 до плюс 40°C. Стабилизация температуры происходит, если величина установки температуры будет превышать исходную температуру в помещении.

1.8 Тепловентилятор имеет термовыключатель, отключающий нагреватель при возникновении ненормального режима работы (перегрев вследствие остановки

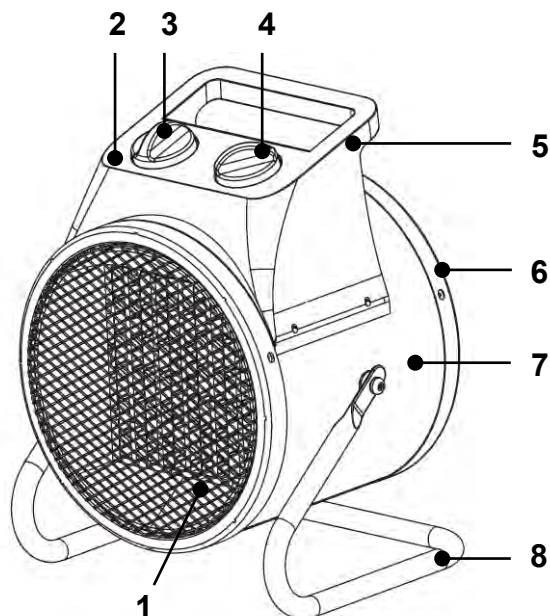
электродвигателя, перекрытия входного или выходного отверстия).

2. Общий вид и технические характеристики

Тепловентилятор EHR-03/1D имеет металлический корпус (7). Вентилятор расположен в задней части корпуса.

Органы управления (3, 4) расположены на панели управления (2). Внутри корпуса расположены керамические нагревательные элементы, закрытые с лицевой стороны решёткой (1).

Воздушный поток, втянутый вентилятором в корпус, проходя между пластинами керамических нагревательных элементов, нагревается и подаётся в помещение через переднюю решётку.



- 1 – Передняя защитная решётка;
- 2 – Панель управления;
- 3 – Переключатель режима работы;
- 4 – Регулятор термостата;
- 5 – Транспортировочная рукоятка;
- 6 – Задняя защитная решётка;
- 7 – Корпус;
- 8 – Опора.

Работа тепловентилятора возможна в одном из трёх режимов:

режим 1 – вентиляция без включения нагревательных элементов 25 Вт;

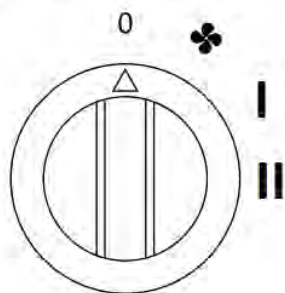
режим 2 – вентиляция с включением электронагревательных элементов мощностью 2000 Вт;

режим 3 – вентиляция с включением электронагревательных элементов мощностью 3000 Вт.

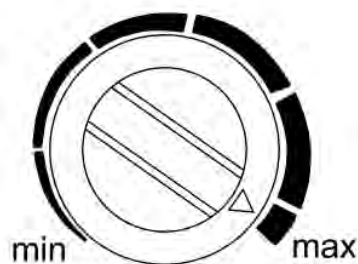
Параметр	EHR-03/1D
Напряжение	220-240 В
Частота	50 Гц
Макс. потребляемая мощность	3000 Вт
Переключатель установки мощности	25 Вт / 2000 Вт / 3000 Вт
Поток воздуха	238 куб.м/ч
Уровень звукового давления, дБ(А)	54±3
Термостат	Есть
Размер тепловой пушки	200x220x280 мм
Масса нетто	2,4 кг


3. Описание панели управления

Ручка роторного переключателя



Ручка терморегулятора



- 1 – Переключатель в положении 0 – обогреватель выключен;
- 2 – Переключатель в положении  – вентиляция без включения нагревательных элементов 25 Вт;
- 3 – Переключатель в положении I – мощность работы обогревателя 2000 Вт;
- 4 – Переключатель в положении II – мощность работы обогревателя 3000 Вт.

4. Особые правила техники безопасности

Внимание! После транспортирования при отрицательных температурах необходимо выдержать тепловентилятор в помещении, где предполагается его эксплуатация, без включения в сеть не менее двух часов.

Перед началом работы обязательно ознакомьтесь с Руководством по эксплуатации. При использовании электрического прибора необходимо всегда соблюдать основные меры предосторожности, в частности, нижеперечисленные.

4.1 Тепловентилятор не предназначен для использования вне помещений. Не использовать тепловентилятор в непосредственной близости от ванны, душа или плавательного бассейна, в условиях повышенной влажности.

4.2 Следует помнить, что тепловентилятор может очень сильно нагреваться, поэтому он должен находиться на безопасном расстоянии от воспламеняющихся объектов, таких как мебель, шторы и т.д. Расстояние от любой поверхности тепловентилятора до стен помещения и окружающих предметов должно быть не менее 50 см.

4.3 Внимание! Во избежание перегрева обогреватель не накрывать! Не сушите на нём одежду и любые другие ткани и материалы. Это может привести к его перегреву, выходу из строя или причинить значительный ущерб Вам и/или вашему имуществу.



4.4 Для безопасности в процессе эксплуатации необходимо включать тепловентилятор в электросеть с контактом заземлением (занулением), для повышения безопасности в процессе эксплуатации, рекомендуется подключать с использованием в цепи УЗО и автоматического выключателя.

4.5 Не размещайте тепловентилятор в помещениях, где используются или хранятся воспламеняющиеся жидкости или газы.

4.6 Не устанавливайте нагреватель в непосредственной близости от розетки электросети.

4.7 Если используется удлинитель, он должен быть максимально коротким и всегда быть полностью развернут.

4.8 Не включать другие устройства в одну сетевую розетку с тепловентилятором.

- 4.9** Запрещается использовать сетевой кабель тепловентилятора для его перемещения;
- 4.10** При повреждении шнура питания его замену во избежание опасности должны производить изготовитель, сервисная служба или подобный квалифицированный персонал.
- 4.11** Следить, чтобы тепловентилятор всегда находился под присмотром; не позволяйте детям и животным приближаться к нему.
- 4.12** Не устанавливайте устройство на движущихся транспортных средствах или на объектах, которые могут опрокинуться.
- 4.13** Если устройство не используется в течение длительного времени, необходимо отключить его от сети. Вынимать вилку из розетки следует, держась только за нее, ни в коем случае не тянуть за шнур.
- 4.14** Размещайте тепловентилятор вдали от штор и мест, где воздухозаборное или воздуховыходное отверстие может быть перекрыто.
- 4.15** Во избежание опасности поражения электрическим током или утечки тока запрещено прикасаться к устройству влажными руками или при попадании воды на силовую кабель.
- 4.16** Не утилизируйте электрические приборы как несортированные бытовые отходы, следует сдавать их в специальные пункты сбора. Получить в местных органах управления информацию, касающуюся доступных систем сбора отходов. Если электрические приборы выбрасываются на полигоны для захоронения отходов или мусорные свалки, опасные вещества могут проникнуть в подземные воды и попасть в пищевую цепь, причинить вред здоровью и общему самочувствию людей.
- 4.17** Прибор не предназначен для использования лицами (включая детей) с пониженными физическими, сенсорными или умственными способностями или при отсутствии у них жизненного опыта или знаний, если они не находятся под присмотром или не проинструктированы об использовании прибора лицом, ответственным за их безопасность. Дети должны находиться под присмотром для недопущения игр с прибором.
- 4.18** Не просовывайте пальцы и исключите попадание посторонних предметов в какие-либо вентиляционные, воздухозаборные или выходные отверстия, так как это может привести к поражению электрическим током или повреждению прибора.

5. Инструкции по применению

- 5.1** Для удобства установки и эксплуатации установите опору (8) и зафиксируйте ее.
- 5.2** Установите тепловентилятор на устойчивую, твердую поверхность на безопасном расстоянии от источников влаги и воспламеняющихся объектов.
- 5.3** Перед включением тепловентилятора убедитесь, что переключатель режимов (3) находится в положении – 0 (Выкл).
- 5.4** Подключите прибор к сети переменного тока. Включите прибор - установите переключатель (3) в требуемое положение.
- 5.5** Установите ручку термостата в положение "Max" ("Максимум") и позвольте тепловентилятору поработать на полной мощности. Когда температура в помещении достигнет необходимого значения, поверните ручку термостата против часовой стрелки до отключения термостата (при выключении термостата раздается щелчок). Термостат будет включаться и выключаться автоматически для регулировки температуры в соответствии с заданным уровнем, поддерживая в помещении постоянную температуру. При первоначальном включении тепловентилятора возможно незначительное выделение запаха из нагревательного элемента – это не является признаком неисправности. При дальнейшем использовании это прекратится.
- 5.6** Для выключения нагревателя после использования выполните следующие действия:
Поверните ручку термостата (4) в положение "Min" ("Минимум") и переключатель в режим ❁ (вентиляция без включения нагревательных элементов) и позвольте тепловентилятору поработать некоторое время для охлаждения нагревательных элементов и корпуса.
Установите переключатель (3) в положение – 0 «Выкл.» (Off), выньте штепсельный разъем из розетки.

После того, как тепловентилятор полностью охлажден, поместите его в упаковку. Запрещается помещать тепловентилятор в упаковку до того, как нагревательный элемент и корпус полностью не охладится – опасно помещать на хранение горячий аппарат.

6. Чистка и уход

6.1 Перед чисткой устройства отключите его от сети и подождите, пока оно охладится. Корпус легко загрязняется, необходимо часто протирать его мягкой губкой. Загрязненные детали протереть губкой, смоченной в воде <math>< 50^{\circ}\text{C}</math> с мягким моющим средством, затем вытереть насухо чистой тканью.

Внимание! Не допускайте попадания воды внутрь устройства. Во избежание повреждений корпуса не наливайте воду на устройство, не используйте растворители, например, бензин и т.п. для очистки устройства.

6.2 Протрите кабель и штепсельную вилку, высушите, затем упакуйте в пластиковый пакет.

6.3 Прежде чем убрать устройство на хранение, необходимо сначала охладить его и высушить. Затем положить устройство в пластиковый пакет, поместить в коробку и хранить в сухом, проветриваемом помещении.

7. Транспортирование и хранение

7.1 Транспортирование тепловентилятор следует производить в крытых транспортных средствах любого вида в условиях, обеспечивающих сохранность изделий, в соответствии с правилами перевозки грузов, действующими на данном виде транспорта. При транспортировании должна быть исключена возможность перемещения тепловентилятор внутри транспортного средства. Не допускается попадания воды на упаковку тепловентилятор.

7.2 Хранить тепловентилятор рекомендуется в закрытых или других помещениях с естественной вентиляцией при температуре от плюс 5°C до плюс 40°C . Максимальное значение относительной влажности при хранении не более 80% при температуре плюс 25°C .

8. Устранение неисправностей

Значительная часть проблем общего характера может быть легко разрешима пользователем, что позволяет обойтись без финансовых затрат на вызов технического специалиста. С помощью предлагаемых ниже рекомендаций можно попытаться решить некоторые проблемы самостоятельно, прежде чем обратиться в сервисный центр. В любых других случаях обратитесь в сервисную службу!

Неисправность	Возможная причина	Устранение
Тепловентилятор не работает даже при включенной в сеть вилке и включенном термостате	Вилка отходит от розетки, плохое соединение	Выньте вилку из розетки, проверьте соединение вилки с розеткой. Затем снова вставьте вилку в розетку.
	Нет мощности в сетевой розетке	Включите вилку в исправную и подходящую розетку.
Нагревательный элемент перегревается	Входящее напряжение слишком высокое или слишком низкое	Используйте источник питания, соответствующий требованиям на паспортной табличке.
	Перекрыта решетка воздухозаборного отверстия	Размещайте пушку вдали от таких объектов как шторы, пластиковые пакеты, бумага и прочих объектов, которые могут закрыть воздухозаборное отверстие.
Устройство не нагревается, работает только вентилятор	Переключатель и/или регулятор термостата не был установлен на нагрев.	Настройте переключатель и/или регулятор термостата на нагрев.
	Сработал защитный термовыключатель.	Выключите устройство и проверьте, не заблокированы ли впускное и выпускное отверстия. Выньте вилку из розетки и подождите не менее 10 минут, чтобы система защиты отключилась, затем попытайтесь заново запустить тепловентилятор.
Аномальный шум	Устройство установлено не правильно	Установите пушку на ровную, твёрдую поверхность

9. Критерии предельных состояний, критические отказы и действия персонала

9.1 Ошибочные действия персонала, которые приводят к инциденту или аварии

Для предотвращения ошибочных действий, персоналу перед началом использования необходимо внимательно изучить руководство по эксплуатации. Выполнение требований и рекомендаций руководства по эксплуатации предотвратит возможные ошибочные действия при работе с устройством, обеспечит оптимальное функционирование нагревателя и продление срока его службы.

Основные ошибочные действия:

Начало эксплуатации устройства без прочтения руководства по эксплуатации и ознакомления с устройством нагревателя.

Оставление работающего устройства без присмотра.

Допуск к использованию устройством лицами (включая детей) с пониженными физическими, чувственными или умственными способностями или при отсутствии у них жизненного опыта или знаний.

Неиспользование при эксплуатации устройства средств индивидуальной защиты (наушники, очки или защитную маску).

9.2 Перечень критических отказов

Выход из строя элементов управления.

Выход из строя нагревательных элементов.

Критическое повреждение элементов корпуса.

9.3 Действие персонала в случае инцидента, критического отказа или аварии

В случае инцидента, критического отказа и (или) аварии следует прекратить дальнейшие работы и оценить причину инцидента.

При отказе оборудования, и отсутствии информации в инструкции по эксплуатации по устранению неполадки необходимо обратиться в сервисную службу.

Замена изношенных частей должна производиться квалифицированными специалистами сервисной службы.

9.4 Критерии предельных состояний

Критериями предельного состояния являются:

необратимая деформация деталей (узлов) исключающая эксплуатацию техники в нормальном режиме;

необратимая деформация нагревательного элемента, исключающая эксплуатацию агрегата в нормальном режиме;

достижение назначенных показателей;

нарушение геометрической формы и размеров деталей, препятствующее нормальному функционированию;

необратимое разрушение деталей, вызванное коррозией, эрозией и старением материалов.

10. Гарантийные обязательства

Гарантийный срок эксплуатации изделия составляет 12 месяцев со дня продажи конечному покупателю.

Производитель Skipfire Limited Romanou, 2, TLAIS TOWER, 6th floor, office 601, P.C.1070, Nicosia, Cyprus, на заводе-производителе в Китае (Ксинтанг Роад Фухаи Индастриал Зон, Сикси Нинбо, Китай) для компании ECO Group (Италия)

Импортер в Республике Беларусь: ООО «ТД Комплект», 220103, г. Минск, ул. Кнорина 50, к. 302А, Тел.: 375 17 290 90 90

Импортер в Российской Федерации: ООО «Садовая техника и инструменты», 105066, г. Москва, Токмаков пер., дом № 16, строение 2, этаж 3, помещение II, комната 4.

Дата изготовления указана на изделии и на первой странице данного руководства.

Телефон для обращений потребителей в Республике Казахстан: +7 778 8540843

Срок службы изделия – 3 года при его правильной эксплуатации.

Срок годности – 5 лет.

По истечении срока службы необходимо произвести техническое обслуживание квалифицированными специалистами в сервисной службе за счет владельца, с удалением продуктов износа и пыли.

Использование изделия по истечении срока службы допускается только в случае его соответствия требованиям безопасности данного руководства.

В случае если изделие не соответствует требованиям безопасности, его необходимо утилизировать.

Изделие не относится к обычным бытовым отходам. В случае утилизации необходимо доставить его к месту приема соответствующих отходов.

Дефекты сборки изделия, допущенные по вине изготовителя, устраняются бесплатно после проведения сервисным центром диагностики изделия.

ГАРАНТИЙНЫЙ РЕМОНТ ОСУЩЕСТВЛЯЕТСЯ ПРИ СОБЛЮДЕНИИ СЛЕДУЮЩИХ УСЛОВИЙ:

1. Имеется в наличии товарный или кассовый чек и гарантийный талон с указанием в нем заводского (серийного) номера изделия, даты продажи, подписи покупателя, штампа торгового предприятия.
2. Предоставление неисправного изделия в чистом виде.
3. Гарантийный ремонт производится только в течение срока, указанного в данном гарантийном талоне.

ГАРАНТИЙНОЕ ОБСЛУЖИВАНИЕ НЕ ПРЕДОСТАВЛЯЕТСЯ:

1. При неправильном и нечетком заполнении гарантийного талона;
2. На изделие, у которого не разборчив или изменен серийный номер;
3. На последствия самостоятельного ремонта, разборки, чистки и смазки изделия в гарантийный период (не требуемых по инструкции эксплуатации), о чем свидетельствует, например: заломы на шлицевых частях крепежа корпусных деталей;
4. На изделие, которое эксплуатировалось с нарушениями инструкции по эксплуатации или не по назначению;
5. На повреждения, дефекты, вызванные внешними механическими воздействиями, воздействием агрессивных средств и высоких температур или иных внешних факторов, таких как дождь, снег, повышенная влажность и др.;
6. На неисправности, вызванные попаданием в изделие инородных тел, небрежным или плохим уходом, повлекшим за собой выход из строя изделия;
7. На неисправности, возникшие вследствие перегрузки изделия, которые повлекли за собой выход из строя двигателя или другие узлы и детали.
8. На естественный износ изделия и комплектующих в результате интенсивного использования;
9. На такие виды работ, как регулировка, чистка, смазка и прочий уход, относящиеся к техническому обслуживанию изделия.
10. Предметом гарантии не является неполная комплектация изделия, которая могла быть обнаружена при продаже изделия.
11. Выход из строя деталей в результате кратковременного блокирования при работе.

Адреса сервисных центров в Республике Беларусь:

Название организации	Населенный пункт	Адрес	Телефон
ООО "Ремонт инструмента"	г. Минск	ул. Машиностроителей, 29а	(017) 290 90 90, (029) 325 85 38, (029) 855 90 90
ООО "Ремонт инструмента"	г. Брест	ул. Краснознаменная, 8	(029) 820 07 06, (029) 168 20 72
ООО "Ремонт инструмента"	г. Витебск	ул. Двинская, 31	(0212) 65 73 24, (029) 168 40 14
ООО "Ремонт инструмента"	г. Гродно	ул. Господарчая, 23А (Горького, 95)	(029) 169 94 02, (0152) 43 63 68
ООО "Ремонт инструмента"	г. Гомель	ул. Карбышева, 9	(044) 492 51 63, (025) 743 35 19
ООО "Ремонт инструмента"	г. Могилев	ул. Вишневецкого, 8а	(0222) 285 285, (029) 170 33 94
Актуальный список и схемы проезда: www.remont.tools.by			

Адреса сервисных центров в Российской Федерации:

Название организации	Населенный пункт	Адрес	Телефон
ИП Полежаева Е.В.	Астрахань	ул. 5-я Линейная, 30	8 (8512) 59-97-00
ООО "Электротехцентр"	Брянск	пер. Металлистов д. 4 А	8 (4832) 57-18-76
ООО "Стэки"	Казань	пр. Ямашева, 51(за ТЦ «7Я»)	8 (843) 200-95-72
ООО "ЗВОХ"	Калуга	ул. Дзержинского, д. 58, 2	8 (4842) 57-58-46
ИП Гусев И.С.	Киров	Калужская обл. г.Киров пер. Базарный д.2	8 (48456) 5-49-87
Славянский дом	Клинцы	ул. Займищенская, дом № 15А	8 (483) 364-16-81
ООО "Деком"	Курск	ул Ленина, 12	8 (4712) 51-20 10
ГК Энтузиаст	Москва	ул. 1-я Энтузиастов, 12	8 (495) 783-02-02
Славянский дом	Новозыбков	ул. Коммунистическая, дом № 8	8 (483) 364-16-81
Лесоторговая база	Орел	ул. Городская, дом № 98	8 (4862) 71-48-03
ООО "Евро Сервис"	Санкт-Петербург	г. Красное село пр. Ленина, 75 (вход со двора)	8 (812) 214-18-74
ООО "ЭДС"	Санкт-Петербург	ул. Чернышевского, 15	8 (812) 572-30-20
Славянский дом	Унеча	ул. Залинейная, дом № 1	8 (483) 512-49-33
ИП Новиков В.В.	Калуга	ул. Салтыкова-Щедрина, д.91	8 (4842) 57-57-02
ИП Туркина И.А.	Ногинск	ул. Рабочая, д. 42	8 (916) 627-73-48
ООО Сервис 68	Тамбов	ул. Пионерская, д.22	8 (4752) 42-22-68
ИП Анисимов И.В.	Нерехта	Костромская обл. г. Нерехта ул. Орджоникидзе д.12	8 (49431) 7-53-63
ООО Новый свет	Чебоксары	Марпосадское шоссе 9	8 (8352) 38-02-22
ИП Каблицкий	Тверь	ул. Дарвина д.10	8 (904) 026-95-30
ООО Стройторг Поволжье	Саратов	ул. 4-я Окольная д.15А	8 (8452) 46-97-11
ГК "СервисИнструмент"	Московская обл. Ступинский р-он, пгт Михнево	ул. Астафьевская ,49	8 (985) 898-34-01
ИП Проворов О.В.	Кострома	ул. Магистральная д.37	8 (4942) 53-12-03
ИП Соболев Г.Ю.	Липецк	ул. Мичурина д.46	8 (4742) 40-10-72, 8 (952) 598-08-24
ИП Загоруйко Е.В.	Пенза	ул. Перспективная д.1	8 (8412) 205-540
Актуальный список и схемы проезда: www.stiooo.ru/services			

