



РЕЗАКИ
ДЛЯ РУЧНОЙ КИСЛОРОДНОЙ РЕЗКИ

**РЗП-32, РЗП-32-Р, РЗП-32-У2,
РЗП-32-Р-У2, РЗП/Р2А-32,
Р2А-32, Р2А-32-Р,
Р2А-32-У2, Р2А-32-Р-У2**

Паспорт



СОДЕРЖАНИЕ

1. ДЕКЛАРАЦИЯ СООТВЕТСТВИЯ	3
2. ОБЩИЕ СВЕДЕНИЯ ОБ ИЗДЕЛИИ	3
3. ТЕХНИЧЕСКИЕ ХАРАКТЕРИСТИКИ	4
4. КОМПЛЕКТ ПОСТАВКИ	5
5. УСТРОЙСТВО И ПРИНЦИП РАБОТЫ	5
6. МЕРЫ БЕЗОПАСНОСТИ	8
7. ПОДГОТОВКА К РАБОТЕ И ЭКСПЛУАТАЦИЯ РЕЗАКА	9
8. ТРАНСПОРТИРОВАНИЕ И ХРАНЕНИЕ	10
9. СВЕДЕНИЯ ОБ УТИЛИЗАЦИИ	10
10. ГАРАНТИЙНЫЕ ОБЯЗАТЕЛЬСТВА	10
11. КОНТАКТНАЯ ИНФОРМАЦИЯ	10

1. ДЕКЛАРАЦИЯ СООТВЕТСТВИЯ

Благодарим вас за то, что вы выбрали продукцию торговой марки «Сварог», созданную в соответствии с принципами безопасности и надежности. Высококачественные материалы и современные технологии, используемые при производстве нашей продукции, гарантируют надежность и простоту в техническом обслуживании.

Продукция соответствует ТР ТС 010/2011 «О безопасности машин и оборудования» и имеет декларацию о соответствии ЕАС.

Информация, содержащаяся в данной публикации, является верной на момент поступления в печать. В интересах развития компания оставляет за собой право изменять спецификации и комплектацию, также вносить изменения в конструкцию оборудования в любой момент времени без предупреждения и без возникновения каких-либо обязательств.

Производитель не несет ответственности за травмы, ущерб, упущенную выгоду или иные убытки, полученные в результате неправильной эксплуатации оборудования или самостоятельного изменения конструкции оборудования, а также возможные последствия незнания или некорректного выполнения предупреждений, изложенных в паспорте.

2. ОБЩИЕ СВЕДЕНИЯ ОБ ИЗДЕЛИИ

Резаки трехтрубные с внутрисопловым смешением газов (именуемые в дальнейшем «резак») предназначены для ручной газокислородной резки (раскроя) листового и сортового металла из низкоуглеродистых и низколегированных сталей толщиной до 300 мм.

Основные параметры резаков соответствуют требованиям к резакам типа P2 и P3 по ГОСТ5191-79.

Исполнения резаков:

- **P2A-32, P2A-32-P:** для работы на ацетилене с углом наклона головки 90° (в качестве горючего газа применяется ацетилен в смеси с кислородом). Пуск режущего кислорода осуществляется открытием вентиля либо нажатием на рычаг клапана.
- **P3П-32, P3П-32-P:** для работы на пропан-бутане или природном газе с углом наклона головки 90° (в качестве горючего газа применяется пропан-бутан или природный газ в смеси с кислородом). Пуск режущего кислорода осуществляется открытием вентиля либо нажатием на рычаг клапана.
- **P2A-32-У2, P2A-32-P-У2:** резак увеличенной длины по сравнению с базовым исполнением. Для работы на ацетилене с углом наклона головки 105° (в качестве горючего газа применяется ацетилен в смеси с кислородом). Пуск режущего кислорода осуществляется открытием вентиля либо нажатием на рычаг клапана.
- **P3П-32-У2, P3П-32-P-У2:** резак увеличенной длины по сравнению с базовым исполнением. Для работы на пропан-бутане или природном газе с углом наклона головки 105° (в качестве горючего газа применяется пропан-бутан или природный газ в смеси с кислородом). Пуск режущего кислорода осуществляется открытием вентиля либо нажатием на рычаг клапана.
- **P3П/2A-32:** резак, комбинированный с углом наклона головки 90°. Предназначен для работы на ацетилене (в качестве горючего газа применяется ацетилен в смеси с кислородом) и для работы на пропан-бутане или природном газе (в качестве горючего газа применяется пропан-бутан или природный газ в смеси с кислородом). В зависимости от типа горючего газа необходимо устанавливать соответствующий мундштук.

Климатическое исполнение резака УХЛ1 и Т1 по ГОСТ 15150-69 для работы при температуре окружающей среды:

- при работе на ацетилене: -40 °С....+40 °С;
- при работе на пропан-бутане: -20 °С....+40 °С.

3. ТЕХНИЧЕСКИЕ ХАРАКТЕРИСТИКИ

Таблица 1. Основные параметры резаков в зависимости от установленных мундштуков.

Показатель, размерность		Номер мундштука							
Мундштук ANM/PNM		№0	№1	№2	№3	№4	№5	№6	
Толщина разрезаемой стали, мм		3-10	10-25	25-75	75-125	125-175	175-225	225-300	
Давление на входе, МПа (кгс/см ²)	кислорода	0,2 (2)	0,28 (2,8)	0,34 (3,4)	0,41 (4,1)	0,48 (4,8)	0,5(5)	0,62 (6,2)	
	ацетилена	0,035 (0,35)	0,04 (0,4)	0,04 (0,4)	0,04 (0,4)	0,045 (0,45)	0,045 (0,45)	0,045 (0,45)	
	пропан-бутана	0,02 (0,2)	0,02 (0,2)	0,03 (0,3)	0,04 (0,4)	0,04 (0,4)	0,055 (0,55)	0,062 (0,62)	
Расход, м ³ /час:	Кислорода	ацетилена	2,46	4,84	6,11	11,7	18,54	24,18	27,6
		пропане, газе	3,37	6,51	8,43	13	18,78	24,3	30
	ацетилена		0,54	0,71	0,71	1,10	1,41	1,41	1,41
	пропан-бутана		0,4	0,56	0,62	0,85	0,99	1,13	1,13
Масса резака, кг, не более РЗП-32, Р2А-32, РЗП/Р2А-32, РЗП-32-Р, Р2А-32-Р		0,75							
Р2А-32-У2, РЗП-32-У2, Р2А-32-Р-У2, РЗП-32-Р-У2		1,0							
Габаритные размеры, мм РЗП-32, Р2А-32, РЗП/Р2А-32, РЗП-32-Р Р2А-32-Р Р2А-32-У2, РЗП-32-У2, Р2А-32-Р-У2, РЗП-32-Р-У2		535 x 50 x 110 535 x 80 x 100 1000 x 50 x 110							
Присоединительные размеры штуцеров: – для кислорода – для горючего газа		M16 x 1,5 M16 x 1,5LN							
Проход присоединяемого рукава		6/9 мм							

4. КОМПЛЕКТ ПОСТАВКИ

Таблица 2. Комплектация резаков.

Резак в собранном виде с ниппелями	Ремкомплект уплотнительных колец	Паспорт	Мундштуки			
			Пропановые PNM		Ацетиленовые ANM	
			№1	№2	№1	№2
РЗП-32, РЗП-32-У2	–	1	1	1	–	–
РЗП-32Р, РЗП-32-Р-У2	1	1	1	1	–	–
Р2А-32, Р2А-32-У2	–	1	–	–	1	1
Р2А-32Р, Р2А-32-Р-У2	1	1	–	–	1	1
РЗП-Р2А-32	–	1	1	–	1	–

Остальные комплектующие упакованы в полиэтиленовые пакеты.

В СОСТАВ РЕМКОМПЛЕКТА УПЛОТНИТЕЛЬНЫХ КОЛЕЦ ВХОДИТ:

- кольцо резиновое (поз. 18) $\varnothing 7 \times \varnothing 1,5$ – 1шт;
- кольцо резиновое (поз. 20) $\varnothing 2,5 \times \varnothing 2$ – 2шт;
- кольцо резиновое (поз. 19) $\varnothing 3,5 \times \varnothing 2$ – 1шт.

5. УСТРОЙСТВО И ПРИНЦИП РАБОТЫ

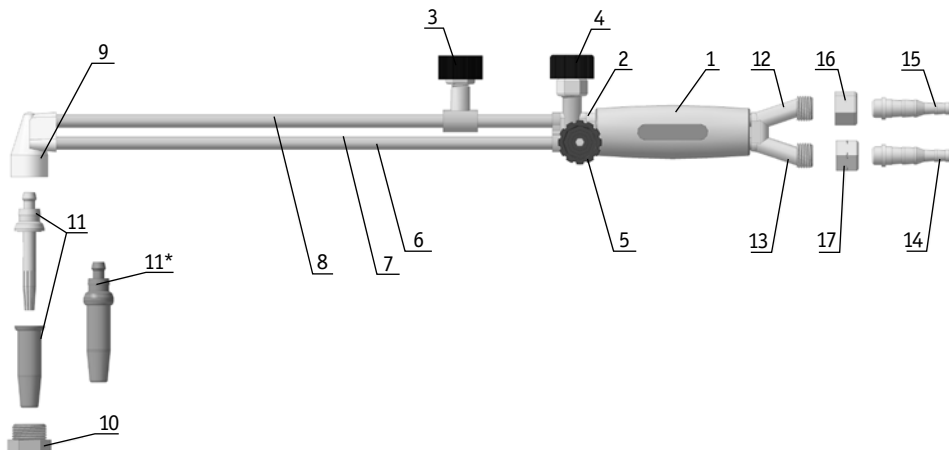


Рис. 1. Общий вид резака РЗП-32, Р2А- 32, РЗП/Р2А-32.

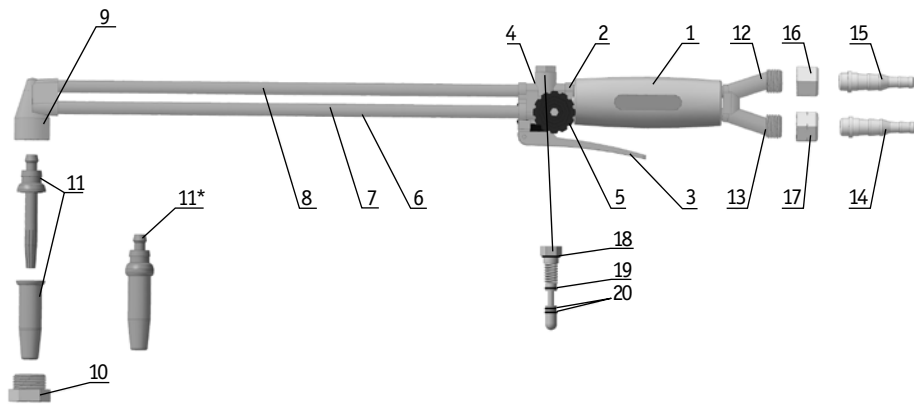


Рис. 2. Общий вид резака РЗП-32-Р, Р2А-32-Р.

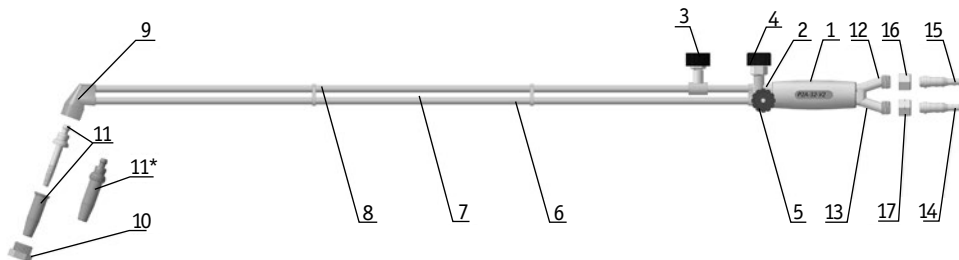


Рис. 3. Общий вид резака РЗП-32-У2, Р2А-32-У2.

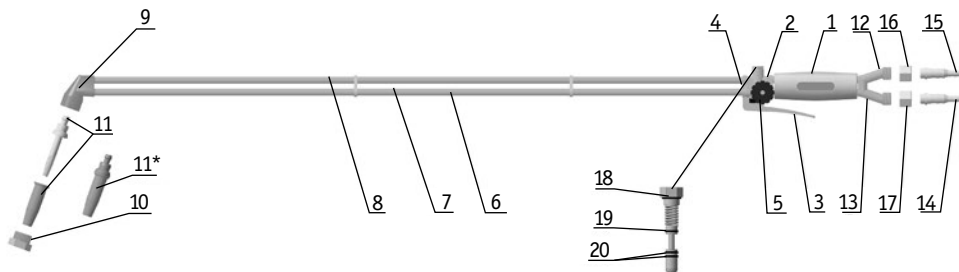


Рис. 4. Общий вид резака РЗП-32-Р-У2, Р2А-32-Р-У2.

1. Рукоятка.
2. Корпус.
3. Вентиль (рычаг) режущего кислорода.
4. Вентиль подогревающего кислорода.
5. Вентиль горячего газа.
6. Соединительная трубка.
7. Соединительная трубка.
8. Соединительная трубка.
9. Головка резака.
10. Гайка крепления мундштука.
11. Мундштук PNM (пропан).
- 11.* Мундштук ANM (ацетилен).
12. Штуцер с правой резьбой.
13. Штуцер с левой резьбой.
14. Ниппель.
15. Ниппель.
16. Накладная гайка с правой резьбой.
17. Накладная гайка с левой резьбой.
18. Резиновое уплотнительное кольцо.
19. Резиновое уплотнительное кольцо.
20. Резиновое уплотнительное кольцо.

Резак состоит из наконечника и вентильного (вентильно-рычажного) блока с рукояткой, соединенных между собой.

Вентильный (вентильно-рычажный) блок резака состоит из корпуса (2) с регулировочными вентилями горячего газа (5), подогревающего кислорода (4), вентиля (рычага клапана) режущего кислорода (3), трубок с штуцерами (12, 13) и рукоятки (1). Ниппели для горячего газа (14) и кислорода (15) присоединяются к штуцерам (13, 12) с помощью гаек (16, 17). Штуцер горячего газа (13) с левой резьбой, штуцер кислорода (12) с правой резьбой.

Наконечник состоит из головки (9), трубок режущего кислорода (8), подогревающего кислорода (7) и горячей смеси (6). Наконечник соединен с вентильным (вентильно-рычажным) блоком-пайкой и не является разборным.

Кислород через ниппель (15) подается в корпус (2) к вентилю подогревающего кислорода (4) и к вентилю (рычагу клапана) режущего кислорода (3). При открытии вентиля подогревающего кислорода (4) кислород проходит через трубку (7) в головку (9) и поступает в мундштук (11). В мундштуке горячий газ смешивается с кислородом. Воспламенении смеси выходящей через каналы мундштука образует подогревающее пламя. Мундштук крепится к головке (9) при помощи гайки (10). Подача кислорода для резки осуществляется открытием вентиля (нажатием на рычаг клапана) режущего кислорода (3), через трубку наконечника (8), головку (9) и центральный канал мундштука (11) к заготовке.

Работа резака основана на нагреве подогревающим пламенем металла до температуры воспламенения с последующим сжиганием его в струе режущего кислорода. Плавное регулирование мощности пламени и состава горячей смеси на каждом номере мундштука производится вентилями, ступенчатое – сменой мундштука (см. табл. 1).

6. МЕРЫ БЕЗОПАСНОСТИ

При эксплуатации резака необходимо соблюдать:

- Правила по охране труда при выполнении электросварочных и газосварочных работ.
- Межотраслевые правила по охране труда при производстве ацетилена, кислорода, процессе напыления и газоплазменной обработке металлов ПОТ Р М-019-2001.
- Во избежание ожогов рабочие должны иметь спецодежду согласно «Типовым нормам бесплатной выдачи специальной одежды, специальной обуви и других средств индивидуальной защиты работникам сквозных профессий и должностей всех видов экономической деятельности, занятых на работах с вредными и (или) опасными условиями труда, а также на работах, выполняемых в особых температурных условиях или связанных с загрязнением».
- Для защиты органов слуха сварщику следует применять средства индивидуальной защиты по ГОСТ 12.4.275-2014.
- Для защиты зрения от воздействия ультрафиолетовых и инфракрасных лучей пламени рабочие должны иметь защитные очки.

Чтобы снизить вероятность возникновения внутреннего горения в резаке после хлопка (при перегреве, случайном перекрытии мундштука разрезаемой поверхностью, попадании в мундштук брызг металла), не допускайте эксплуатацию резака на давлениях, отличающихся от значений, установленных техническими характеристиками (См. в таблице 1).



ЗАПРЕЩАЕТСЯ!

- Работать при отсутствии средств пожаротушения на рабочих местах.
- Прочищать мундштуки стальной проволокой.
- Пользоваться рукавами для подачи газов, которые не соответствуют ГОСТ 9356-75 или имеют дефекты.



ВНИМАНИЕ!

- Поджигайте горючую смесь только специальной зажигалкой.
- После обратного удара проверьте на исправность резак и шланги.
- В соответствии с правилами по охране труда между баллонным редуктором и резаком/горелкой следует установить предохранительное устройство, в том числе пламегасящее. Рекомендуем устанавливать клапаны обратные и затворы предохранительные ТМ «Сварог».



ОПАСНОСТЬ ВЗРЫВА! При взаимодействии кислорода с нефтепродуктами или смазкой возможен взрыв!

7. ПОДГОТОВКА К РАБОТЕ И ЭКСПЛУАТАЦИЯ РЕЗАКА

1. Перед началом работы осмотреть резак и убедиться в отсутствии внешних повреждений и загрязнений.
2. Кислородный рукав присоединить к штуцеру с правой резьбой, рукав горючего газа – к штуцеру с левой резьбой.
3. Перед присоединением рукава горючего газа убедиться в отсутствии противодействия:
 - полностью открыть вентили подогревающего кислорода и горючего газа;
 - проверить наличие разрежения (подсоса) в канале горючего газа.
4. Проверить герметичность всех соединений резака с помощью мыльной эмульсии (при этом мундштук заглушить). Утечка газов не допускается.
5. Зажечь и отрегулировать пламя требуемой мощности. Для этого:
 - закрыть вентили резака;
 - отрегулировать давление газов (по таблице 1) регулируемыми винтами на редукторах;
 - открыть вентиль подогревающего кислорода на 1/4 оборота и вентиль горючего газа на 1/2 оборота, зажечь истекающую горючую смесь;
 - отрегулировать вентилями на резаке мощность и состав пламени.
6. Пуск режущего кислорода осуществить открытием соответствующего вентиля (нажатием на рычаг) на 1/2 и более оборота (хода).
7. При наличии неправильной формы пламени погасить резак и прочистить каналы мундштука, воспользовавшись набором для чистки.
8. При возникновении обратного удара пламени погасить резак, охладить мундштук, прочистить его каналы и продуть кислородом.
9. Гашение пламени производить в следующей последовательности:
 - закрыть вентиль режущего кислорода (отпустить рычаг режущего кислорода);
 - быстро закрыть вентиль горючего газа;
 - закрыть вентиль подогревающего кислорода;
 - перекрыть подачу газа на источнике газопитания.
10. Необходимо содержать резак в чистоте, периодически очищать наконечник от нагара и брызг металла. Внутренние каналы мундштука очищать специальным набором для чистки.

8. ТРАНСПОРТИРОВАНИЕ И ХРАНЕНИЕ

- Резак транспортируется любым видом транспорта.
- При транспортировании необходимо соблюдать правила перевозки груза, действующие на транспорте данного вида.
- Условия хранения и транспортирования резаков – по группе 5 (ОЖ4) ГОСТ 15150-69.

9. СВЕДЕНИЯ ОБ УТИЛИЗАЦИИ

После окончания срока службы оборудование подлежит разборке и передаче организациям, которые перерабатывают черные и цветные металлы на основании Федерального закона от «Об отходах производства и потребления».

Веществ и материалов, опасных для здоровья людей и окружающей среды, в конструкции резака не содержится. За информацией о содержании драгоценных металлов обращайтесь в службу технической поддержки.

10. ГАРАНТИЙНЫЕ ОБЯЗАТЕЛЬСТВА

На данную продукцию устанавливается гарантия **12 месяцев** со дня продажи.

По вопросам, связанным с гарантийным обслуживанием, обращайтесь к фирме-продавцу или к поставщику. В течение срока гарантии покупатель имеет право бесплатно устранить дефекты оборудования или обменять его на новое при условии, что дефект возник по вине производителя.

Обязательно наличие оригинала гарантийного талона с печатями поставщика и фирмы-продавца. Копии талонов не дают права на гарантийный ремонт.

Техническое освидетельствование оборудования на предмет установления гарантийного случая осуществляет поставщик. Если неисправность возникла по вине покупателя, гарантия аннулируется.

11. КОНТАКТНАЯ ИНФОРМАЦИЯ

Поставщик: 000 «Эрма», 197343, г. Санкт-Петербург, ул. Студенческая, д. 10, тел: +7 (812) 635-63-51, www.svarog-rf.ru, info@svarog-spb.ru.

Производитель: «NINGBO KIMPIN INDUSTRIAL PTE LTD», Китай.

Произведено по заказу ГК «Сварог».

Санкт-Петербург
2019