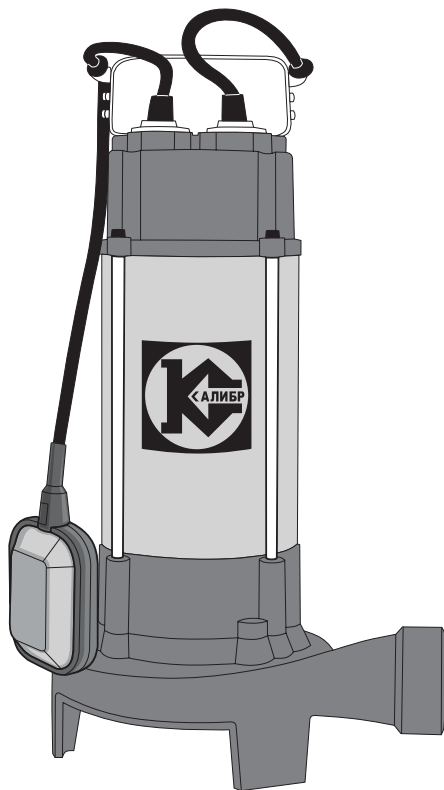




КАЛИБР

www.kalibrcompany.ru



НПЦ - 1350НФ

Руководство по эксплуатации

Насос погружной центробежный

Уважаемый покупатель!

При покупке насоса погружного центробежного с измельчающим ножом Калибр НПЦ-1350НФ (НФ – насос фекальный), убедитесь, что в талоне на гарантийный ремонт проставлены: штамп магазина, дата продажи и подпись продавца, а также указаны модель и заводской номер насоса.

Перед использованием внимательно изучите настоящее руководство. В процессе эксплуатации соблюдайте его требования для обеспечения оптимального функционирования насоса и продления срока его службы.

Приобретённый Вами насос погружной центробежный может иметь некоторые отличия от настоящего руководства, не влияющие на условия его установки и эксплуатации.

1. Основные сведения об изделии

1.1 Назначение и принцип действия

Насос погружной центробежный (далее по тексту – насос) предназначен для откачивания загрязнённых и фекальных жидкостей, промышленных, бытовых и зоотехнических сточных вод в бытовых условиях. Насосом можно отводить использованную воду из бассейнов, резервуаров, из сточных канав, дренажных прямков, затопленных подвалов.

Привод насоса осуществляется однофазным асинхронным двигателем переменного тока. На якорь двигателя крепится крыльчатка и радиальный измельчающий нож. Вращающееся с высокой скоростью рабочее колесо (крыльчатка) придаёт воде центробежную силу, отбрасывая её к стенкам насоса. Вода выходит из корпуса насоса с высокой скоростью в выходной патрубок. За счёт этого, создаётся давление, необходимое для подъёма жидкости на нужную высоту. Давление у центра крыльчатки понижается, и вода через отверстия решётки в нижней части корпуса насоса поднимается к крыльчатке. Насос имеет поплавковый блок отключения, который обеспечивает его автоматическое включение/отключение, при изменении уровня перекачиваемой жидкости.

1.2 Вид климатического исполнения данной модели УХЛ 4.1 по ГОСТ 15150-69, то есть, рассчитан на работу при температуре окружающей среды от +1 до +35 °С. Степень защиты – IP68 (по ГОСТ 14254-96).

2. Технические данные

2.1 Габаритные размеры и вес представлены в таблице:

Габаритные размеры в упаковке, мм	
- длина	520
- ширина	285
- высота	240
Вес (брутто/нетто), кг	21,0/20,0

2.2 Основные технические характеристики представлены в таблице:

Параметры сети, В/Гц	230/~50
Потребляемая мощность, Вт	1350
Максимальная производительность, м ³ /час	22
Максимальная высота подъёма, м	13
Максимальная глубина погружения, м	12
Максимальная температура жидкости, °С	40
Трубное (внутреннее) соединение, дюйм	G 1
Диаметр соединения штуцера, дюйм	1¼
Длина кабеля питания*, м	7
Степень защиты (по ГОСТ 14254-96)	IP68
Остаточный уровень воды, мм	100
Диапазон кинематической вязкости жидкости, м ² /сек	7x10 – 23x10
Максимальная плотность жидкости, кг/м ³	1200
Двигатель	Асинхронный однофазный
Конденсатор двигателя, мкФ/В	25/450
Номинальный ток, А	7,4

Расшифровка серийного номера на шильдике изделия:

S/N XX XXXXXXXX/ XXXX

буквенно-цифровое обозначение / год и месяц изготовления

3. Комплектация

Насос поставляется в продажу в следующей комплектации:

Насос в сборе	1
Штуцер переходной	1
Руководство по эксплуатации	1
Упаковка	1

* В зависимости от поставки длина кабеля питания может меняться.

4. Общий вид и устройство

4.1 Общий вид насоса представлен на рис.1



1 – корпус насоса; 2 – поплавковый выключатель; 3 – кабель поплавкового выключателя; 4 – зажим регулировки включения/отключения насоса; 5 – рукоятка; 6 – крышка корпуса двигателя; 7 – корпус двигателя; 8 – штуцер переходной; 9 – патрубок выходной; 10 – ножки опорные

рис. 1



ВНИМАНИЕ! Внешний вид насоса может незначительно отличаться от представленного на рисунке. Это связано с его дальнейшим техническим совершенствованием. Изготовитель оставляет за собой право вносить изменения в конструкцию и комплектацию насоса без предварительного уведомления пользователей, с целью повышения потребительских качеств товара.

4.2 Устройство насоса.

Корпус двигателя (рис.1 поз.7) из нержавеющей стали, закреплён между чугунными: корпусом насоса (рис.1 поз.1) и крышкой (рис.1 поз.6). Такая конструкция обеспечивает долговечность эксплуатации насоса. Насос подключается к сети кабелем питания со штепсельной вилкой с заземляющим контактом. Насос начинает работу при подключении к сети питания. Термопротектор в обмотке статора отключает насос при повышении температуры обмоток.

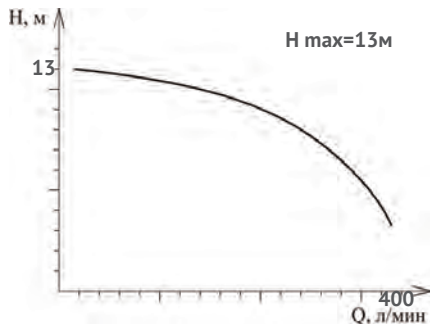


ВНИМАНИЕ! Термопротектор является аварийной защитой с ограниченным количеством включений и не может использоваться для управления работой насоса.

Рабочее положение насоса - вертикальное, с полным погружением в воду. На входе в насосную часть, перед решёткой, расположен трёхлопастной радиальный нож из высокопрочной стали, закреплённый на валу якоря двигателя.

Выходной штуцер (рис.1 поз.8) имеет соединение “ёлочка” диаметром 1¼ дюйма, для подключения шланга напорной магистрали.

График расходно-напорной характеристики насоса приведён ниже:



- с увеличением высоты подъёма, производительность насоса снижается (при максимальном напоре 13 м, производительность равна нулю);

- с увеличением глубины всасывания расходно-напорные характеристики насоса ухудшаются;

- при снижении напряжения питания сети, высота подъёма значительно снижается (при снижении напряжения на 10% высота подъёма уменьшается приблизительно в два раза).

5. Меры безопасности при использовании

5.1 При эксплуатации насоса необходимо соблюдать все требования руководства по его эксплуатации, не подвергать его ударам, перегрузкам, воздействию грязи и нефтепродуктов.

5.2 При эксплуатации насоса ЗАПРЕЩАЕТСЯ:

- обслуживание и ремонт насоса, подключённого к сети питания;
- эксплуатировать насос при повышенном напряжении в сети;
- включать насос в сеть при неисправном электродвигателе;
- разборка электродвигателя насоса с целью устранения неисправностей;
- работать при повреждении штепсельной вилки или кабеля питания;
- использовать удлинитель, если место соединения штепсельной вилки питающего провода и розетки удлинителя не защищено от влаги;
- перекачивание горючих, химически активных жидкостей, а также воды, содержащей абразивные включения, иные твёрдые предметы, которые могут привести к интенсивному износу рабочих органов, снижению производительности и напора насоса;

- перекачивать воду, содержащую длинноволоконные включения (волосы, предметы гигиены, текстильный мусор и пр.);
- использовать кабель питания для крепления насоса в подвешенном состоянии. Для этого рекомендуется употребить верёвку (трос) привязанную к рукоятке насоса;
- эксплуатировать насос при поломке или появлении трещин в корпусных деталях.



ВНИМАНИЕ! При перекачке воды из открытого водоёма не допускайте нахождения вблизи насоса людей и животных. Обеспечьте ограждение места водозабора.

6. Подготовка к работе, установка и регулировка

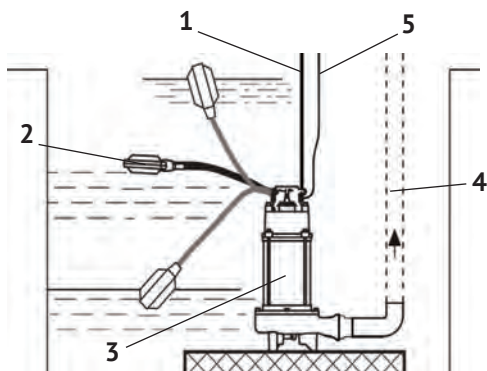
6.1 Электромонтажные работы по установке розетки, УЗО, предохранителей, их подключение к питающей сети и заземление должны выполняться квалифицированным электриком, с соответствующей категорией допуска. Установка должна проводиться в строгом соответствии с «Правилами технической эксплуатации электроустановок потребителей» и «Правилами техники безопасности при эксплуатации электроустановок потребителей»



ВНИМАНИЕ! Установка УЗО – автоматического устройства от утечки тока более 30 мА – обязательна!

6.2 Вкрутите в выходной патрубок (рис.1 поз.9) пластиковый переходной штуцер (рис.1 поз.8). Смонтируйте и присоедините к переходному штуцеру напорную магистраль.

6.3 Насос оснащён поплавковым выключателем, который отрегулирован на определённый уровень отключения/включения насоса, как изображено на рис.2. Убедитесь, что при минимальном уровне воды насос отключается.



- 1 – трос (верёвка) крепления насоса;
- 2 – поплавковый выключатель;
- 3 – насос;
- 4 – напорная магистраль;
- 5 – кабель питания.

рис. 2

6.4 Для установки других пределов регулировки, следует изменить “вылет” поплавка относительно зажима крепления (рис.1 поз.4) на крышке корпуса двигателя (рис.1 поз.6). Проверьте, что уровень воды в пределах поля регулирования по отношению к перекачиваемому объёму, не потребует от насоса 30-ти и более включений в час. Частые коммутации выключателя сокращают срок службы насоса.

6.5 Привяжите верёвку (трос) к рукоятке (рис.1 поз.5) насоса. Кабель питания (рис.2 поз.5) можно закрепить на этой верёвке.

6.6 Резервуар (ёмкость) размещения насоса должен иметь размеры, соответствующие размерам насоса вместе с полем свободной регулировки поплавкового выключателя (рис.2 поз.2).

6.7 Если после отключения насоса объём слившейся из напорной магистрали воды, приводит к его включению, следует установить на выходе обратный клапан.

6.8 Понижение напряжения при работающем насосе за счёт падения напряжения в кабеле, ведёт к снижению развиваемого насосом напора, производительности и к повышению потребляемого тока.

6.9 При возможном понижении напряжения в сети ниже 200 В, рекомендуется применять стабилизатор напряжения, соответствующий мощности двигателя насоса.

6.10 Шланги при присоединении укладывайте без скручивания и перегибов.

6.11 Во избежание перегрева и порчи питающего кабеля при работе насоса, не оставляйте его излишки в плотно смотанной бухте, затрудняющей доступ воздуха для охлаждения.

7. Использование по назначению



***ВНИМАНИЕ!** Перед началом эксплуатации внимательно изучите меры безопасности, указанные в п.5 данного Руководства.*

7.1 Перед запуском всегда осматривайте кабель питания и вилку на предмет возможного повреждения.

7.2 Убедитесь, что все электрические соединения надёжно защищены от воздействия влаги.

7.3 Перед установкой насоса проверьте работу поплавкового выключателя кратковременным перемещением:

- подключите кабель питания насоса к сети;
- при нижнем положении поплавок насос не должен включаться;
- поднимите поплавок вверх – насос должен включиться.

7.4 Насос может быть установлен на дне ёмкости, если оно ровное, не замусорено и не заилено. При такой установке достигается наиболее полная откачка воды из ёмкости (бассейн, приямок, резервуар и т.п.). При заиленном (замусо-

ренном) дне, насос закрепляется подвешенным на расстоянии от дна, обеспечивающем безопасную работу насоса. Густая донная масса может привести к его засорению и выходу из строя.

7.5 Насос не требует смазки и заполнения водой, он включается в работу непосредственно после погружения в воду.

7.6 При понижении температуры воздуха ниже 0°C необходимо обеспечить условия, исключающие возможность замерзания воды в напорном трубопроводе во время отключения насоса.

8. Техническое обслуживание

Техническое обслуживание состоит в профилактическом осмотре насоса. Первоначальный осмотр следует провести через 1 – 2 часа после включения. Последующие осмотры проводить через каждые 100 часов наработки.

После откачивания загрязнённых жидкостей, насос рекомендуется промыть чистой водой.

При продолжительной работе по перекачке жидкостей, содержащих абразивные включения, проверку насоса следует проводить чаще.



***ВНИМАНИЕ!** Перед тем как произвести действия по настройке или регулировке, насос необходимо отключить от питающей сети и, при необходимости, освободить от жидкости.*

9. Срок службы, хранение и утилизация

9.1 Срок службы насоса – 3 года.

9.2 Насос должен храниться до начала эксплуатации законсервированным, в упаковке изготовителя в складском помещении при температуре окружающего воздуха от -5 до +40 °C и относительной влажности не более 80%.

9.3 Указанный срок службы действителен при соблюдении потребителем требований настоящего руководства.

9.4 При полной выработке ресурса насоса необходимо его утилизировать с соблюдением всех норм и правил. Для этого необходимо обратиться в специализированную компанию, которая, соблюдая все законодательные требования, занимается профессиональной утилизацией электрооборудования.

10. Гарантия изготовителя (поставщика)

10.1 Гарантийный срок эксплуатации насоса – 12 календарных месяцев со дня продажи.

10.2 В случае выхода насоса из строя в течении гарантийного срока эксплуатации по вине изготовителя, владелец имеет право на бесплатный гарантийный ремонт, при соблюдении следующих условий:

- отсутствие механических повреждений;
- отсутствие признаков нарушения требований руководства по эксплуатации;

- наличие в руководстве по эксплуатации отметки продавца о продаже и подписи покупателя;
- соответствие серийного номера насоса серийному номеру в гарантийном талоне;

- отсутствие следов неквалифицированного ремонта.

Удовлетворение претензий потребителя с недостатками по вине изготовителя производится в соответствии с законом РФ «О защите прав потребителей».

Адрес гарантийной мастерской:

141074, г. Королёв, М.О., ул. Пионерская, д.16 т. (495) 647-76-71

10.3 Безвозмездный ремонт, или замена насоса в течении гарантийного срока эксплуатации производится при условии соблюдения потребителем правил эксплуатации, технического обслуживания, хранения и транспортировки.

10.4 При обнаружении Покупателем каких-либо неисправностей насоса, в течение срока, указанного в п. 10.1, он должен проинформировать об этом Продавца и предоставить инструмент Продавцу для проверки. Максимальный срок проверки – в соответствии с законом РФ «О защите прав потребителей». В случае обоснованности претензий, Продавец обязуется за свой счёт осуществить ремонт насоса или его замену. Транспортировка насоса для экспертизы, гарантийного ремонта или замены производится за счёт Покупателя.

10.5 В том случае, если неисправность насоса вызвана нарушением условий его эксплуатации, Продавец с согласия покупателя вправе осуществить ремонт за отдельную плату.

10.6 На продавца не могут быть возложены иные, не предусмотренные настоящим руководством, обязательства.

10.7 Гарантия не распространяется на:

- любые поломки, связанные с форс-мажорными обстоятельствами;
- на механические повреждения (трещины, сколы и т.п.) и повреждения, вызванные воздействием агрессивных сред и высоких температур, попаданием инородных предметов внутрь насоса, а также повреждения, вызванные неправильным хранением (коррозия внутренних полостей);
- на износ таких частей, как присоединительные контакты, провода, уплотнения, конденсатор и т.п.;
- естественный износ (полная выработка ресурса);
- оборудование и его части, выход из строя которых стал следствием неправильной установки, несанкционированной модификации, неправильного применения, обслуживания, ремонта или хранения.



Внимание! Уточняйте адреса и телефоны СЦ «Калибр» на сайте:

kalibrcompany.ru

11. Возможные неисправности

1. Двигатель не работает.	1.1 Отсутствие напряжения в сети. 1.2 Рабочее колесо заблокировано посторонним предметом. 1.3 Срабатывает защита от утечки тока. 1.4 Повреждение двигателя или конденсатора.	1.1 Проверить напряжение в сети. 1.2 Освободить рабочее колесо от постороннего предмета. 1.3 Обратиться в сервисный центр. 1.4 Обратиться в сервисный центр.
2. Двигатель работает, но нет подачи воды.	2.1 Засорение всасывающих отверстий решётки. 2.2 Заблокирован обратный клапан. 2.3 Воздушная пробка на напорной магистрали.	2.1 Очистить отверстия решётки. 2.2 Отремонтировать или заменить клапан. 2.3 Провести несколько включений насоса.
3. Насос работает с низкой производительностью	3.1 Засорение всасывающих отверстий решётки. 3.2 Засорение напорной магистрали. 3.3 Износ лопастей рабочего колеса.	3.1 Очистить отверстия решётки. 3.2 Прочистить напорную магистраль. 3.3 Обратиться в сервисный центр.
4. Срабатывает термозащита двигателя (вмонтирована в обмотку статора)	4.1 Повышенное напряжение питающей сети. 4.2 Рабочее колесо заблокировано посторонним предметом. 4.3 Высокая температура перекачиваемой воды. 4.4 Насос работал без воды («всухую»).	4. Отключить насос от сети питания. Устранить причину перегрева. Дождаться охлаждения насоса и вновь включить его в сеть.



ВНИМАНИЕ! Устранение неисправностей, связанных с разборкой насоса, должны проводиться в сервисных центрах квалифицированным персоналом.

Внимание! При продаже должны заполняться все поля гарантийного талона. Неполное или неправильное заполнение гарантийного талона может привести к отказу от выполнения гарантийных обязательств.

С условиями гарантийного обслуживания ознакомлен(а). При покупке изделие было проверено. Претензий к упаковке, комплектации и внешнему виду не имею.
Подпись покупателя

Корешок талона №2 на гарантийный ремонт

(модель _____) _____ 20 ____ г.
Изъят « _____ » _____
Исполнитель (подпись) _____ (фамилия, имя, отчество)

Корешок талона №1 на гарантийный ремонт

(модель _____) _____ 20 ____ г.
Изъят « _____ » _____
Исполнитель (подпись) _____ (фамилия, имя, отчество)

Талон № 1*

на гарантийный ремонт насоса
(модель _____)

Серийный номер S/N _____
Представитель ОТК _____

Заполняет торговая организация:

Продан _____
(наименование предприятия - продавца)
Дата продажи _____ Место печати _____
Продавец _____
(подпись)

(фамилия, имя, отчество)

*талон действителен при заполнении

Талон № 2*

на гарантийный ремонт насоса
(модель _____)

Серийный номер S/N _____
Представитель ОТК _____

Заполняет торговая организация:

Продан _____
(наименование предприятия - продавца)
Дата продажи _____ Место печати _____
Продавец _____
(подпись)

(фамилия, имя, отчество)

*талон действителен при заполнении

Заполняет ремонтное предприятие

_____ (наименование и адрес предприятия)

Исполнитель _____ (_____) (подпись) (фамилия, имя, отчество)

Владелец _____ (_____) (подпись) (фамилия, имя, отчество)

Дата ремонта _____ Место печати

Утверждаю _____ (должность, подпись)

_____ (ФИО руководителя предприятия)

Заполняет ремонтное предприятие

_____ (наименование и адрес предприятия)

Исполнитель _____ (_____) (подпись) (фамилия, имя, отчество)

Владелец _____ (_____) (подпись) (фамилия, имя, отчество)

Дата ремонта _____ Место печати

Утверждаю _____ (должность, подпись)

_____ (ФИО руководителя предприятия)

Внимание! При продаже должны заполняться все поля гарантийного талона. Неполное или неправильное заполнение гарантийного талона может привести к отказу от выполнения гарантийных обязательств.

С условиями гарантийного обслуживания ознакомлен(а). При покупке изделие было проверено. Претензий к упаковке, комплектации и внешнему виду не имею.

Подпись покупателя _____

Корешок талона №4 на гарантийный ремонт

(модель _____)

Изъят « _____ » 20 _____ г.

Исполнитель _____ (подпись) _____ (фамилия, имя, отчество)

Корешок талона №3 на гарантийный ремонт

(модель _____)

Изъят « _____ » 20 _____ г.

Исполнитель _____ (подпись) _____ (фамилия, имя, отчество)

Талон № 3*

на гарантийный ремонт насоса

(модель _____)

Серийный номер S/N _____

Представитель ОТК _____

Заполняет торговая организация:

Продан _____
(наименование предприятия - продавца)

Дата продажи _____

Место печати

Продавец _____
(подпись)

_____ (фамилия, имя, отчество)

*талон действителен при заполнении

Талон № 4*

на гарантийный ремонт насоса

(модель _____)

Серийный номер S/N _____

Представитель ОТК _____

Заполняет торговая организация:

Продан _____
(наименование предприятия - продавца)

Дата продажи _____

Место печати

Продавец _____
(подпись)

_____ (фамилия, имя, отчество)

*талон действителен при заполнении

Заполняет ремонтное предприятие

(наименование и адрес предприятия)

Исполнитель _____ (_____)
(подпись) (фамилия, имя, отчество)

Владелец _____ (_____)
(подпись) (фамилия, имя, отчество)

Дата ремонта _____ Место печати

Утверждаю _____
(должность, подпись)

(ФИО руководителя предприятия)

Заполняет ремонтное предприятие

(наименование и адрес предприятия)

Исполнитель _____ (_____)
(подпись) (фамилия, имя, отчество)

Владелец _____ (_____)
(подпись) (фамилия, имя, отчество)


Дата ремонта _____ Место печати

Утверждаю _____
(должность, подпись)



(ФИО руководителя предприятия)

Приложение 1

Применяемые предписывающие и предупреждающие знаки по ГОСТ Р 12.4.026-2015

	Отключить штепсельную вилку	На рабочих местах и оборудовании, где требуется отключение от электросети при наладке или остановке электрооборудования и в других случаях
---	-----------------------------	--

Предупреждающие знаки

	Опасность поражения электрическим током	На опорах линий электропередачи, электрооборудовании и приборах, дверцах силовых щитков, на электротехнических панелях и шкафах, а также на ограждениях токоведущих частей оборудования, механизмов, приборов
	Прочие опасности	Применять для привлечения внимания к прочим видам опасности, не обозначенной настоящим стандартом. Знак необходимо использовать вместе с дополнительным знаком безопасности с поясняющей надписью

www.kalibrcompany.ru