

Wilo-Economy-MHI



de Einbau- und Betriebsanleitung
en Installation and operating instructions
fr Notice de montage et de mise en service
nl Inbouw- en bedieningsvoorschriften
es Instrucciones de instalación y funcionamiento
it Istruzioni di montaggio, uso e manutenzione
fi Asennus- ja käyttöohje
sv Monterings- och skötselanvisning

hu Beépítési és üzemeltetési utasítás
el Οδηγίες εγκατάστασης και λειτουργίας
cs Návod k montáži a obsluze
pl Instrukcja montażu i obsługi
ru Инструкция по монтажу и эксплуатации
da Monterings- og driftsvejledning
no Monterings- og driftsveiledning

Fig. 1

MHI 2.. /4.. /8.. /16..

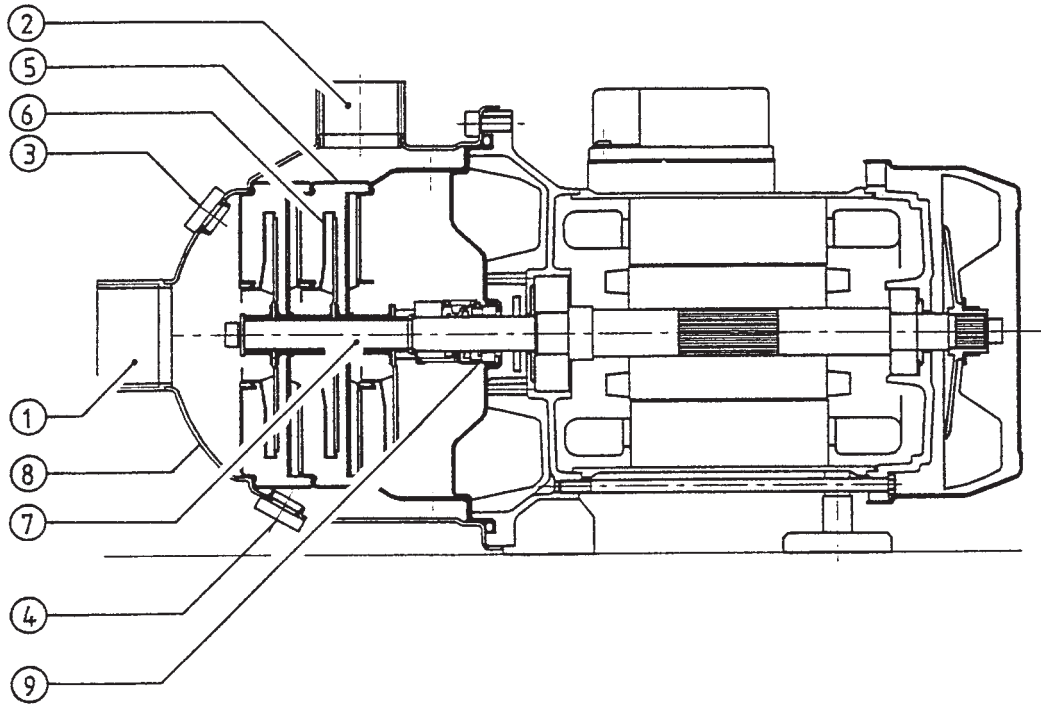


Fig. 2

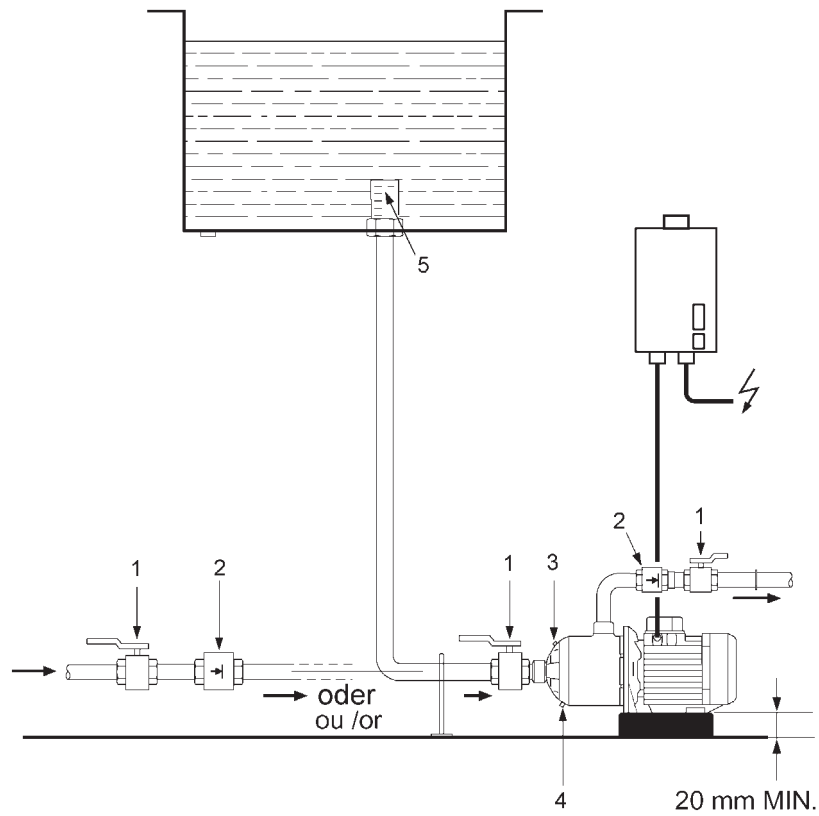


Fig. 3

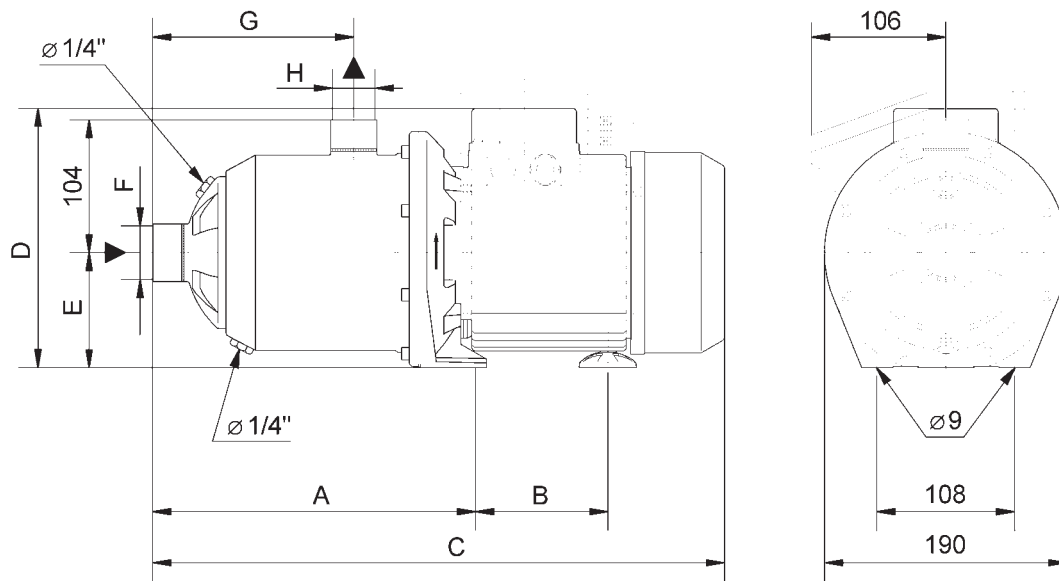
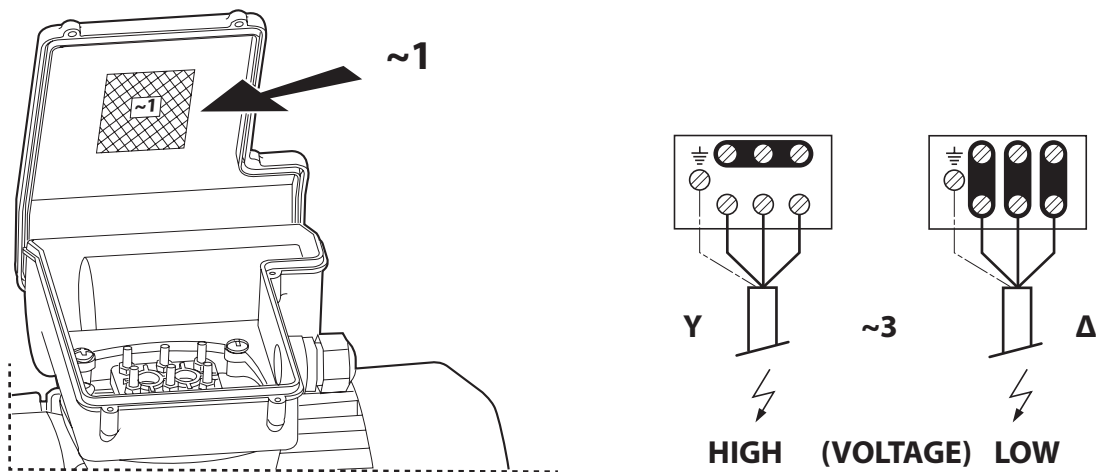


Fig. 4



1. Obwie poloŹeniã

За този документ

Оригиналната инструкция за експлоатация е на френски език. Инструкциите на всички други езици представляват превод на оригиналната инструкция за експлоатация.

Инструкцията за монтаж и експлоатация е неразделна част от продукта. Тя трябва да бъде по всяко време на разположение в близост до него. Точното спазване на това изискване осигурява правилното използване и обслужване на продукта.

Инструкцията за монтаж и експлоатация съответства на модела на продукта и актуалното състояние на стандартите за техническа безопасност към момента на отпечатването.

1.1 Oblastæ primeneniã

Nasos moŹet primenãtæså s celæœ nagnetaniã pitævoj vody, vody dlã centralænogo otopleniã i vody, ispolæzuæewjã dlã proizvodstvennyx celej, a takŹe dlã nagnetaniã kondensatov, smesej vody i glikolã pri maksimalænom soderŹanii glikolã v smesi, ne prevyŹæewem 40 procentov, i drugix Źidkostej, karakterizuæwixsã slaboj stepenæœ vãzkosti, v sostave kotoryx otsutstvuet masla mineralænogo proisxoŹdeniã, abrazivnye materialy ili materialy s allonŹevymi voloknami.

V osnovnom nasos upotreblãetsã v vodoprovodnyx ustanovkax dlã raspredeleniã vody i uveliheniã davleniã v sisteme, dlã pitaniã bojlerov kotelænyx centralænogo otopleniã, dlã podahi vody v vodoprovody, prednaznæennye dlã promyŹlennogo ispolæzovaniã v opredelennyx proizvodstvennyx processax, v kontury vodãnogo oxlaŹdeniã, dlã pitaniã sistemy tæpeniã poŹarov, a takŹe dlã obespeheniã vodoj moæwix i polivnyx ustanovok.

Trebuetsã poluhenie specialænogo razreŹeniã proizvoditelã v tex sluhaãx, kogda imeetsã neodimostæ proizvesti nagnetanie Źidkostej, karakterizuæwixsã ximiŹeskim sostavom, otliaæwimsã korrozionnoj agressivnostæœ.

1.2 TexniŹeskie karakteristiki

1.2.1 Podklæehenie i mownostnye dannye

Переменный ток:

1 ~ 230 В (±10%)/50 Гц или

220 В (-10%)/60 Гц - 240 В (+6%)/60 Гц

Трехфазный ток:

3 ~ 230/400 В (±10%)/50 Гц или

220/380 В (-10%)/60 Гц - 265/460 В (+10%)/60 Гц

Мощность двигателя:

см. фирменную пластину или щиток

Максимальное потребление

электрической энергии:

см. фирменную пластину или щиток

Температура

перекачиваемых жидкостей:

от - 15°C до 110°C, модификация машины

с прокладкой ЕПДМ

-15°C до 80°C, модификация машины с

прокладкой ВИТОН для чистой воды

Максимальное допустимое

рабочее давление: 10 бар

Максимальное допустимое

давление на входе: 6 бар

Максимальная допустимая

температура окружающей

среды: 40°C

Тип и степень защиты: IP 54

Уровень звукового давления 0/+3 дБ(А):

Мощность (kW)				
0.55	0.75	1.1	1.5	2.2
≤62	≤62	≤68	≤68	≤66

На заказ и по желанию заказчика возможны поставки насосов с другими техническими характеристиками электрического напряжения, давления и состава материалов.

При перекачке вязких жидкостей (например, смесей воды и гликоля) необходимо изменять технические характеристики процесса нагнетания жидкостей в соответствии со степенью вязкости нагнетаемых жидкостей.

При добавлении в воду гликоля рекомендуется использовать только такие составы, в которых содержатся антикоррозионные ингибиторы, и строго придерживаться инструкций производителя по использованию. Габариты: см. таблицы и рисунок 3.

Nasos	Unité de pompe											
Tip	Gabarity											
	A	B		C		D		E		F	G	H
		1~	3~	1~	3~	1~	3~	1~	3~			
MHI	mm											
202	205	88	88	375	375	216	192	90	90	Rp1	110	Rp1
203	205	88	88	375	375	216	192	90	90	Rp1	110	Rp1
204	253	88	88	423	423	216	192	90	90	Rp1	158	Rp1
205	253	88	88	423	423	216	192	90	90	Rp1	158	Rp1
206	277	104	104	472	472	224	206	90	90	Rp1	182	Rp1
402	205	88	88	375	375	216	192	90	90	Rp1 ^{1/4}	110	Rp1
403	205	88	88	375	375	216	192	90	90	Rp1 ^{1/4}	110	Rp1
404	253	88	88	423	423	216	192	90	90	Rp1 ^{1/4}	158	Rp1
405	253	104	104	448	448	224	206	90	90	Rp1 ^{1/4}	158	Rp1
406	277	137	104	511	472	239	206	100	90	Rp1 ^{1/4}	182	Rp1
802	217	88	88	387	387	216	192	90	90	Rp1 ^{1/2}	122	Rp1 ^{1/4}
803	217	104	88	412	387	224	192	90	90	Rp1 ^{1/2}	122	Rp1 ^{1/4}
804	277	104	104	472	472	224	206	90	90	Rp1 ^{1/2}	182	Rp1 ^{1/4}
805	277	-	104	-	472	-	206	-	90	Rp1 ^{1/2}	182	Rp1 ^{1/4}
1602	237	-	103,5	-	432	-	206	-	90	Rp2	138	Rp1 ^{1/2}
1603	237	-	103,5	-	432	-	206	-	90	Rp2	138	Rp1 ^{1/2}
1604	282	-	136,5	-	515	-	221	-	100	Rp2	183	Rp1 ^{1/2}

Pri lœbom zakaze kakix-libo zapasnyx hastej neobходимо ukazyvatœ vse dannye, figurirucœwie na firmennoj plastine ili witke.

1.2.2 Serijnye texniheskie karakteristiki

MHI 4 06 1 / E / 3 ~ 400 - 50 - 2 / XX / X / IE3

Тип MHI

(Центробежный многокамерный насос с горизонтальной осью, выполненный из специальной нержавеющей стали)

Производительность (куб.м3/час)

Количество роторов

Качественные характеристики стали:
1 -> 1.4301 (АИСИ 304)
2 -> 1.4404 (АИСИ 316 L)

E -> уплотнения - EPDM (КТW/WRAS)
V -> уплотнения VITON

Электрическое напряжение в сети
3 ~ 230/400 V - 220/380 V - 265/460 V
1 ~ 230 V - 220 V

Частота 50 или 60 Гц

Двигатель двухполюсный или четырехполюсный

Код производителя

IE3

2. Bezopasnostæ

V nastoãwej instrukcii izlagætså osnovnye pravila, kotorye neobxodimo soblædataæ v xode montaða i vvoda v qkspluataciæ matiny. Rekomenduetså, htoby lica, otvetstvennye za osuwestvlenie montaða matiny, i polæzovateli vnimatelæno oznakomilisæ s nastoãwimi instrukciåmi do nahala montaða matiny i vvoda v qkspluataciæ. Neobxodimo ne tolæko vypolnåtæ osnovnye pravila soblædeniå bezopasnosti obwego xaraktera, kotorye izlagætså pod rubrikoj «Bezopasnostæ», no takqe dopolnitelænye specialænye pravila bezopasnosti, perehislæmye v drugix razdelax instrukcii.

2.1 Znaki v instrukcii po qkspluatacii

Te pravila bezopasnosti, nesoblædenie kotoryx mozet podvergnutъ opasnosti ÷eloveçeskuyu æiznъ, oznaçeny simbolom v vide treugolъnika, kotoryj jvlyetså universalъnym znakom dlya oznaçeniå opasnosti:

a takæe sleduyûщим символом, kotoryj



указывает наличие высокого электрического напряжения:



Te pravila bezopasnosti, nesoblædenie kotoryx mozet vyzvatъ pojavlenie povreædenij nasosa ili vsej ustanovki i naruшитъ нормальное функционирование машины, oznaçayutså s pomoshçью sleduyûщей надписи:

VNIMANIE!

2.2 Kvalifikaciå personala

Персонал, отвечающий за монтаж установки, должен иметь профессиональную квалификацию, соответствующую требованиям выполнения этой задачи.

2.3 Posledstviå nesoblædeniå tehniki bezopasnosti

Nesoblædenie pravil bezopasnosti mozet okazatъся opasnym kak dlya ludej, tak i dlya nasosa i vsej ustanovki v celom. Кроме того, в случаях несоблюдения правил безопасности пользователь теряет право на получение каких-либо возмещений за нанесенный ущерб.

V ÷astnosti, nesoblædenie pravil bezopasnosti mozet imetъ posledstviem sleduyûщее :

- Перебои в нормальном функционировании насоса и всей установки в целом,
- Возможность несчастных случаев посредством электрического или механического воздействий.

2.4 Pravila bezopasnosti, pri qkspluatacii

Существующие правила безопасности должны соблюдаться со всевозможной

строгостью с целью предотвращения несчастных случаев. В первую очередь, необходимо исключить любую опасность, связанную с использованием электрической энергии. В этой связи необходимо соблюдать правила, определенные компетентными организациями, а также различными местными предприятиями, распределяющими электрическую энергию.

2.5 Pravila bezopasnosti, pri inspekcionnyx i montaQnyx rabotax

Необходимо, чтобы пользователи обеспечивали выполнение всех работ по контролю и монтажу квалифицированным персоналом, имеющим специальное разрешение на проведение такого рода работ. Кроме того, эти сотрудники должны иметь в своем распоряжении достаточное количество необходимой информации, которую они могут получить в ходе внимательного ознакомления с инструкциями по вводу в эксплуатацию машины. Как правило, любые проверочные работы на насосе и на всей установке могут проводиться только после полной остановки всех агрегатов.

2.6 Proizvolænye izmeneniå v agregatax ustanovki i ispolæzovanie zapasnyx hastej, kotorye ne utverQdeny proizvoditelem

Dlya vnoseniya lyubyx izmenenij v nasos i v ustanovku neobxodimo poluchitъ согласие производителя. Надежное и бесперебойное функционирование машины может быть обеспечено только при условии использования таких запасных частей, происхождение которых гарантировано производителем. Кроме того, необходимо использовать только те дополнительные устройства, которые разрешаются производителем. Использование каких-либо других компонентов и запасных частей исключает возможность гарантийной рекламации в случаях возникновения какого-либо ущерба.

2.7. Nedopustimye sposoby qkspluatacii

Безопасность функционирования поставленного насоса и всей установки гарантируется только при использовании машины в соответствии с возможностями применения, которые перечисляются в пункте 1 инструкции по вводу в эксплуатацию. Предельные величины, указанные в каталоге или в листе технических данных, должны соблюдаться с точностью, и ни в коем случае нельзя превышать эти предельные значения или работать в более низком режиме.

3. Transportirovka i promeQutohnoe skladirovanie

VNIMANIE!

V xode transportirovki i promeæutochnogo skladirovaniå neobxodimo obespeçitъ защиту насоса от влажности, замораживания и механических повреждений.

4. Opisanie izdeliã i prinaldneΩnostej

4.1 Opisanie nasosa (рисунок 1)

Насос является центробежным высоконапорным многокамерным насосом (2-6 камер) с нормальным всасыванием и горизонтальной осью, представляющим из себя блочную сборную конструкцию, оснащенную горизонтальным всасывающим патрубком (1) и вертикальным нагнетающим патрубком (2). Гидравлическая часть насоса имеет форму конструкции, состоящей из отдельных элементов и имеющей соответствующее количество многоступенчатых камер (5) и мобильных роторов (6). Мобильные роторы монтируются на единый вал в виде цельной конструкции (7), которая располагается между двигателем и насосом. Нагнетательная камера (8), располагающаяся вокруг гидравлической части насоса, обеспечивает герметичность, которая, в свою очередь, является гарантией надежного функционирования машины. Все компоненты, находящиеся в соприкосновении с жидкостями, а именно, многоступенчатые камеры, роторы и нагнетательная камера, выполнены из хромированной (никелированной) стали. Герметичная прокладка со скользящим кольцом (9) обеспечивает водонепроницаемость в том месте, где вал проходит сквозь корпус насоса со стороны двигателя. Е = Все компоненты установки, находящиеся в прямом контакте с жидкостями, утверждены в соответствии с КТЩ или ЩРАС, поэтому они могут использоваться также в водопроводах для питьевой воды.

Двигатели с переменным током оснащены термической защитой. Благодаря наличию этой обмотки обеспечивается остановка двигателя в тех случаях, когда температура обмотки двигателя превышает допустимые пределы, а также автоматический повторный запуск двигателя после того, как он достаточно охладился.

Защита в случаях недостатка воды: насос и, в частности, герметичная прокладка со скользящим кольцом не могут действовать в сухом состоянии. Система защиты при недостатке воды монтируется непосредственно на производстве или может быть помещена в готовую установку благодаря соответствующим запасным частям, которые входят в состав вспомогательного оборудования Вило.

Наличие вывода на преобразователь частот / на фильтр двигателя позволяет регулировать скорость вращения насоса (см. пункт 5.3).

4.2 Sostav postavki

- Насос модификаций EM или ДМ
- Инструкции по монтажу и вводу в эксплуатацию

4.3 PrinaldneΩnosti

Все принадлежности заказывается отдельно.

- Переключатель ЩВ/ЦОЛ с соответствующим дополнительным устройством для обеспечения функционирования в автоматическом режиме,
- Переключатель СО-EP с соответствующим дополнительным устройством для обеспечения функционирования в автоматическом режиме,
- Защита в случаях недостатка воды:
 - набор для прямого подключения к цепи электрического питания,
 - поплавковый выключатель ВАЕК 65 с микровыключателем (только для модификации EM),
 - поплавковый выключатель ЩА 65,
 - СК 277 с 3 погруженными электродами,
- маностат ЩВА,
- контроль жидкости Вило (ЕК),
- система переключения:
 - поплавковый выключатель ЩА 065,
 - выключатель ЩА ОЕК 65 с микровыключателем (только для модификации EM).

5. Ustanovka i montaΩ

5.1 MontaΩ

На рисунке 2 представлена обычная схема установки насоса. Ниже приводятся правила установки и монтажа, которые необходимо соблюдать в процессе выполнения этих работ:

- Монтаж установки должен производиться после того, как будут проведены все сварочные и паяльные работы и после тщательной прочистки всех трубопроводов и каналов. Наличие посторонних предметов и загрязняющих элементов может вызвать перебои в нормальном функционировании насоса.
- Насос должен быть установлен в сухом месте, защищенном от холода.
- Необходимо предусмотреть достаточное количество свободного пространства для проведения работ по профилактическому обслуживанию насоса.
- Доступ к вентилятору двигателя должен всегда оставаться свободным, поэтому необходимо предусмотреть наличие минимального расстояния между установкой и задней стеной, которое не менее 0,3 м.
- Поверхность для установки должна быть горизонтальной и ровной.
- Насос фиксируется на станине или на виброустойчивом основании с помощью двух винтов диаметром 8 мм. Для обеспечения противовибрационной фиксации можно также использовать соединения, изготовленные из резины и металла, которые имеются в розничной торговле.
- Необходимо обеспечить свободный доступ к сливной пробке, для этого по сравнению с уровнем фиксации насоса поверхность пола под этой сливной пробкой должна быть на 20 мм ниже.
- Запорные устройства (1) должны располагаться спереди и сзади от

- насоса, что обеспечивает легкость при замене насоса и облегчает работу по его техническому обслуживанию.
- Система, препятствующая обратному оттоку жидкости (2), должна находиться непосредственно за нагнетающим патрубком.
 - Всасывающий патрубок и нагнетающий патрубок должны соединяться с насосом, что предотвращает появление напряжения в системе. Для обеспечения такого соединения, которое бы вызывало только малое количество вибраций, можно использовать гибкие соединительные трубы или демпферы вибраций ограниченной длины. Система трубопроводов должна быть подкреплена стойками для поддержания ее массы.
 - Для обеспечения защиты герметичной прокладки со скользящим кольцом необходимо защитное оснащение от недостаточного количества воды, что, в свою очередь, предохраняет от функционирования в сухом состоянии. С этой целью Вило предлагает целый набор возможностей, которые обеспечиваются с помощью разнообразных дополнительных устройств.
 - Защита всасывающего патрубка насоса обеспечивается благодаря наличию специальной сетки (сечение сетки: 1 мм) или фильтра (5), что препятствует возникновению повреждений в связи с попаданием в установку загрязняющих элементов в процессе всасывания.

5.2 Elektrisches podkloehenie



Электрическое подсоединение должно быть произведено квалифицированным электриком, который должен иметь соответствующее разрешение и должен соблюдать действующие в этой области правила.

- Электрическое подсоединение должно быть произведено в соответствии с местными правилами, для этого используется кабель, оснащенный устройством со штыревыми контактами или многополюсным контактором с минимальным диапазоном открывания контакта, составляющим 3 мм.
- При подсоединении к сети необходимо проверить тип электрического тока и напряжение.
- Необходимо следовать данным, фигурирующим на фирменной пластине или щитке насоса.
- Необходимо обеспечить заземление установки.
- Предохранительное устройство со стороны сети: 10А, замедленного действия.
- Необходимо помнить, что двигатели с трехфазным током должны быть оснащены аварийным выключателем, который обеспечивает защиту двигателя от повышенных нагрузок с помощью предохранителей. Предлагается адаптировать этот аварийный выключатель в соответствии с

величиной номинального тока двигателя, фигурирующей на фирменной пластине или щитке насоса. Двигатели с переменным током серийного производства оснащены термической защитой двигателя, которая обеспечивает остановку двигателя в тех случаях, когда температура обмотки двигателя превышает допустимые предельные величины, и автоматическое включение двигателя после того, как обмотка достаточно охладилась.

- Желательно предотвращать всякую опасность проникновения воды или возникновения напряжения на уплотненном кабельном вводе, для чего следует использовать такой кабель, который имеет достаточно значительный внешний диаметр сечения (например, 05 ВВ-Ф 3/5 Г 1,5 или АВМЧ-И 3/5 x 1,5).
- Подключение к сети должно производиться в коробке соединений насоса в соответствии с планом зажимных контактных соединений для трехфазного или переменного тока (см. также рисунок 4).
- Если насос используется в установках, в которых температура жидкости под давлением превышает 90°C, необходимо применять термостойкий соединительный кабель.

Соединительный кабель должен располагаться таким образом, чтобы он ни в коем случае не оказывался в контакте с основной системой трубопроводов и (или) с корпусами насосов и двигателя. В случае необходимости рекомендуется предусмотреть установку аварийного выключателя при утечке тока.

5.3 Rabota s ispolazovaniem preobrazovatelâ hastot



С помощью преобразователя частот возможно регулировать скорости вращения насоса. Предельные величины регулировки вращения: $40\%n_{\text{номинал}} \leq n \leq 100\%n_{\text{номинал}}$

В ходе подключения и ввода в эксплуатацию необходимо соблюдать инструкции по монтажу и вводу в действие преобразователя частот.

Необходимо избегать всякой опасности, связанной с перегрузкой обмотки двигателя, что может вызвать возникновение повреждений и неприятного шума, в связи с чем при использовании преобразователя частот скорости возрастания напряжения не могут превышать 500 В/мкс, а пики напряжения $U > 650$ В. Для обеспечения таких величин скорости возрастания напряжения между преобразователем частот и двигателем необходимо установить фильтр ЛЦ (фильтр двигателя). Производитель преобразователя частот и фильтра должен также обеспечить предоставление в распоряжение заказчика схемы этого фильтра.

Устройства для регулировки, снабженные преобразователем частот, которые поставляются Вило, уже сейчас имеют в составе своей конструкции интегрированный фильтр.

6. Vvod v qkpluatacie

- Необходимо проверить достаточность уровня воды в резервуаре и давление на входе.

VNIMANIE!

Недопускать работы в сухом состоянии.

Сухой ход вызывает повреждения в герметичной прокладке со скользящим кольцом.

- Во время первого ввода в эксплуатацию в тех случаях, когда жидкость под давлением является питьевой водой, необходимо тщательно прочистить всю систему, чтобы убедиться, что в трубопровод питьевой воды не попадает загрязненная вода.
- Контроль направления вращения (только для двигателей с трехфазным током): с помощью кратковременного запуска необходимо проверить, соответствует ли направление вращения насоса направлению стрелки, фигурирующей на корпусе насоса. Если направление вращения задано неправильно, необходимо переменить фазы в коробке соединений насоса.
- Только для двигателей с трехфазным током: необходимо отрегулировать защиту двигателя в соответствии с величиной номинального тока, фигурирующей на фирменной пластине или щитке.
- В случаях необходимости целесообразно установить поплавковые выключатели или электроды для обеспечения защиты установки при недостаточном количестве воды, чтобы обеспечить остановку насоса, когда уровень воды становится таким низким, что возникает эффект всасывания воздуха.
- Необходимо открыть запорный вентиль со стороны всасывания и разгрузочный воздушный шнек (рисунки 1 и 2, ссылка 3, СЦ 19) для того, чтобы удалить жидкость под давлением, затем необходимо закрыть болт для выпуска воздуха, открыть запорный вентиль со стороны нагнетания и остановить насос.



- В зависимости от температуры жидкости под давлением и от величины давления в системе горячая жидкость под давлением, находящаяся в жидком или парообразном состоянии, может выходить из системы или под воздействием высокого давления может быть вытолкнута во время полного открывания разгрузочного воздушного шнека. **Opasnostæ oQogov !**



- В соответствии с условиями функционирования насоса и всей установки (например, в зависимости от температуры жидкости под давлением) насос может очень сильно нагреться.

Opasnostæ oQogov pri prikosnovenii k nasosu !

VNIMANIE!

При величине нагнетания $\dot{V} = 0$ куб.м/час насос может функционировать не более 10 минут. В случаях длительного функционирования насоса рекомендуется поддерживать минимальную величину нагнетания, которая должна составлять не менее 10% номинальной величины нагнетания.

7. ObsluQivanie

- Практически насосу не требуется никакого специального технического обслуживания.
- В момент запуска установки вероятно появление капель воды на герметичной прокладке со скользящим кольцом. Если по причине значительного износа утечка становится более значительной, необходимо произвести замену герметичной прокладки, которая будет осуществлена квалифицированным специалистом.
- Постоянные шумы, поступающие от подшипника, и необычные вибрации являются свидетельством износа подшипника. Необходимо произвести замену подшипника, которая будет осуществлена квалифицированным специалистом.
- До начала профилактических работ по техническому обслуживанию и содержанию необходимо отключить установку от сети высокого напряжения, а также убедиться в том, что не существует никакой опасности несанкционированного запуска установки. Необходимо помнить, что никакие виды работ не могут осуществляться при действующем насосе.
- Если место, где находится насос, не оснащено защитой от замораживания, или в тех случаях, когда двигатель находится в состоянии простоя в течение длительного времени, необходимо опорожнить насосы, трубопроводы и каналы на зимний период. Для опорожнения насоса необходимо открыть спускной вентиль (рисунки 1 и 2, ссылка 4), разгрузочный воздушный шнек всасывающего трубопровода и заборник воды для нагнетательного трубопровода.

Risunki:

1. Nasos v razreze i nomera ssylok
2. MontaQ i sistema truboprovodov nasosa
3. Gabarity
4. Plan qlektriheeskogo podkloeheniä

8. Neispravnosti, prihiny i ix ustranenie

Neispravnostæ	Prihina neispravnosti	Sposoby ustraneniã
Насос не работает	Отсутствие электрического питания	Проверить предохранители, поплавковые выключатели и систему проводов и кабелей
	Защитное устройство двигателя задействовало систему отключения напряжения	Устранить все причины перегрузки двигателя
Насос работает, но нагнетание не происходит	Неправильно выбрано направление вращения	Переменить фазы подсоединения к электрической сети
	В трубопроводах, каналах или в компонентах самого насоса имеются помехи в виде посторонних предметов	Провести проверку и прочистку трубопроводов, каналов и самого насоса
	Наличие воздуха во всасывающем патрубке	Обеспечить герметичность всасывающего патрубка
	Слишком узкий всасывающий патрубок	Установить всасывающий патрубок более значительных размеров
Насос производит нагнетание нерегулярно	Слишком значительная высота всасывания	Установить насос на более низком уровне
Недостаточное давление	Неправильный выбор насосов	Установить более мощные насосы
	Неправильно выбрано направление вращения	Переменить фазы подсоединения к электрической сети
	Недостаточная пропускная способность, наличие помех во всасывающем патрубке	Прочистить фильтр и всасывающий патрубок
	Вентиль недостаточно открыт	Открыть вентиль
	Насос блокируется посторонними предметами	Прочистить насос
Насос вибрирует	Наличие посторонних предметов в насосе	Устранить все посторонние предметы Затянуть становой винт
	Насос недостаточно прочно зафиксирован на основании	Установить основание с более значительной массой
	Основание имеет недостаточную массу	Проверить электрическое напряжение
Двигатель перегревается Включается система защиты двигателя	Недостаточно высокое напряжение	Прочистить насос
	Upravljenie nasosom zatrudneno: nalihie postoronnix predmetov, nalihie povreQdenij v podtĭpnike	Проверить работу насоса с помощью сотрудников системы обслуживания машины после продажи
	Слишком высокая температура окружающей среды	Обеспечить охлаждение в окружающей среде

Esli okazyvaetsã, hto svoimi silami pohinitæ nasos nevozmoQno, sovetuem obravataesã k uslugam specialistov po vodoprovodnym i otopitelãnym ustanovkam ili sotrudnikov sistemy obsluQivaniã martinÿ posle prodazhi VILO.

Firma ostavlãet za soboj pravo bnesti izmeneniã v texniheskie

EU/EG KONFORMITÄTSERKLÄRUNG
EU/EC DECLARATION OF CONFORMITY
DECLARATION DE CONFORMITE UE/CE

Als Hersteller erklären wir hiermit, dass die Pumpenbauarten der Baureihen
We, the manufacturer, declare that the pump types of the series
Nous, fabricant, déclarons que les types de pompes des séries

MHI ...
MHI-N ...

(Die Seriennummer ist auf dem Typenschild des Produktes nach Punkten b) & c) von §1.7.4.2 und §1.7.3 des Anhanges I der Maschinenrichtlinie angegeben. / The serial number is marked on the product site plate according to points b) & c) of §1.7.4.2 and §1.7.3 of the annex I of the Machinery directive. / Le numéro de série est inscrit sur la plaque signalétique du produit en accord avec les points b) & c) du §1.7.4.2 et du §1.7.3 de l'annexe I de la Directive Machines.)

in der gelieferten Ausführung folgenden einschlägigen Bestimmungen entsprechen :
In their delivered state comply with the following relevant directives :
dans leur état de livraison sont conformes aux dispositions des directives suivantes :

- _ Maschinenrichtlinie 2006/42/EG**
- _ Machinery 2006/42/EC**
- _ Machines 2006/42/CE**

und gemäss Anhang 1, §1.5.1, werden die Schutzziele der Niederspannungsrichtlinie 2014/35/EU ab 20 April 2016 eingehalten
and according to the annex 1, §1.5.1, comply with the safety objectives of the Low Voltage Directive 2014/35/EU from April 20th 2016
et, suivant l'annexe 1, §1.5.1, respectent les objectifs de sécurité de la Directive Basse Tension 2014/35/UE à partir du 20/04/2016

- _ Elektromagnetische Verträglichkeit-Richtlinie 2014/30/EU ab 20 April 2016**
- _ Electromagnetic compatibility 2014/30/EU from April 20th 2016**
- _ Compabilité électromagnétique 2014/30/UE à partir du 20 avril 2016**

- _ Richtlinie energieverbrauchsrelevanter Produkte 2009/125/EG**
- _ Energy-related products 2009/125/EC**
- _ Produits liés à l'énergie 2009/125/CE**

Nach den Ökodesign-Anforderungen der Verordnung 640/2009 für Ausführungen mit einem einstufigen Dreiphasen - 50Hz - Käfigläufer - Induktionselektromotor, der Verordnung 4/2014 "Geänderte"
This applies according to eco-design requirements of the regulation 640/2009 to the versions with an induction electric motor, squirrel cage, three-phase, single speed, running at 50Hz, amended by Regulation 4/2014 "
suivant les exigences d'éco-conception du règlement 640/2009 aux versions comportant un moteur électrique à induction à cage d'écureuil, triphasé, mono-vitesse, fonctionnant à 50Hz, amendé par le règlement 4/2014 "

und entsprechender nationaler Gesetzgebung,
and with the relevant national legislation,
et aux législations nationales les transposant,

sowie auch den Bestimmungen zu folgenden harmonisierten europäischen Normen :
comply also with the following relevant harmonized European standards :
sont également conformes aux dispositions des normes européennes harmonisées suivantes :

EN 809+A1

EN 60034-1
EN 60204-1

EN 60034-30-1

Bevollmächtigter für die Zusammenstellung der technischen Unterlagen ist:

Person authorized to compile the technical file is :

Personne autorisée à constituer le dossier technique est :

Dortmund,



Digital unterschrieben von
holger.herchenhein@wilo.com
Datum: 2016.05.17 16:58:54
+02'00'

H. HERCHENHEIN
Senior Vice President - Group ITQ

Division Clean and Waste Water
Quality Manager - PBU Multistage
WILO SALMSON FRANCE SAS
80 Bd de l'Industrie - CS 90527
F-53005 Laval Cedex



WILO SE
Nortkirchenstraße 100
44263 Dortmund - Germany

N°2117772.03 (CE-A-S n°4103174)

Original-erklärung / Original declaration / Déclaration originale

<p align="center">(BG) - Български език ДЕКЛАРАЦИЯ ЗА СЪОТЕТСТВИЕ ЕО</p> <p>WILO SE декларира, че продуктите посочени в настоящата декларация съответстват на разпоредбите на следните европейски директиви и приелите ги национални законодателства:</p> <p>Машины 2006/42/ЕО ; Електромагнитна съвместимост 2014/30/ЕО ; Продукти, свързани с енергопотреблението 2009/125/ЕО</p> <p>както и на хармонизираните европейски стандарти, упоменати на предишната страница.</p>	<p align="center">(CS) - Čeština ES PROHLÁŠENÍ O SHODĚ</p> <p>WILO SE prohlašuje, že výrobky uvedené v tomto prohlášení odpovídají ustanovením níže uvedených evropských směrnic a národním právním předpisům, které je přijímají:</p> <p>Stroje 2006/42/ES ; Elektromagnetická Kompatibilita 2014/30/ES ; Výrobky spojených se spotřebou energie 2009/125/ES</p> <p>a rovněž splňují požadavky harmonizovaných evropských norem uvedených na předcházející stránce.</p>
<p align="center">(DA) - Dansk EF-OVERENSSTEMMELSESERKLÆRING</p> <p>WILO SE erklærer, at produkterne, som beskrives i denne erklæring, er i overensstemmelse med bestemmelserne i følgende europæiske direktiver, samt de nationale lovgivninger, der gennemfører dem:</p> <p>Maskiner 2006/42/EF ; Elektromagnetisk Kompatibilitet 2014/30/EF ; Energi-relaterede produkter 2009/125/EF</p> <p>De er ligeledes i overensstemmelse med de harmoniserede europæiske standarder, der er anført på forrige side.</p>	<p align="center">(EL) - Ελληνικά ΔΗΛΩΣΗ ΣΥΜΜΟΡΦΩΣΗΣ ΕΚ</p> <p>WILO SE δηλώνει ότι τα προϊόντα που ορίζονται στην παρούσα ευρωπαϊκά δήλωση είναι σύμφωνα με τις διατάξεις των παρακάτω οδηγιών και τις εθνικές νομοθεσίες στις οποίες έχει μεταφερθεί:</p> <p>Μηχανήματα 2006/42/ΕΚ ; Ηλεκτρομαγνητικής συμβατότητας 2014/30/ΕΚ ; Συνδεδεμένα με την ενέργεια προϊόντα 2009/125/ΕΚ</p> <p>και επίσης με τα εξής εναρμονισμένα ευρωπαϊκά πρότυπα που αναφέρονται στην προηγούμενη σελίδα.</p>
<p align="center">(ES) - Español DECLARACIÓN CE DE CONFORMIDAD</p> <p>WILO SE declara que los productos citados en la presenta declaración están conformes con las disposiciones de las siguientes directivas europeas y con las legislaciones nacionales que les son aplicables :</p> <p>Máquinas 2006/42/CE ; Compatibilidad Electromagnética 2014/30/CE ; Productos relacionados con la energía 2009/125/CE</p> <p>Y igualmente están conformes con las disposiciones de las normas europeas armonizadas citadas en la página anterior.</p>	<p align="center">(ET) - Eesti keel EÜ VASTAVUSDEKLARATSIOONI</p> <p>WILO SE kinnitab, et selles vastavustunnistuses kirjeldatud tooted on kooskõlas alljärgnevat Euroopa direktiivide sätetega ning riiklike seadusandlustega, mis nimetatud direktiivid üle on võtnud:</p> <p>Masinaid 2006/42/EÜ ; Elektromagnetilist Ühilduvust 2014/30/EÜ ; Energiatõuga toodete 2009/125/EÜ</p> <p>Samuti on tooted kooskõlas eelmisel leheküljel ära toodud harmoniseeritud Euroopa standarditega.</p>
<p align="center">(FI) - Suomen kieli EY-VAATIMUSTENMUKAISUUSVAKUUTUS</p> <p>WILO SE vakuuttaa, että tässä vakuutuksessa kuvatut tuotteet ovat seuraavien eurooppalaisten direktiivien määräysten sekä niihin sovellettavien kansallisten lakiasetusten mukaisia:</p> <p>Koneet 2006/42/EY ; Sähkömagneettinen Yhteensopivuus 2014/30/EY ; Energiaan liittyvien tuotteiden 2009/125/EY</p> <p>Lisäksi ne ovat seuraavien edellisellä sivulla mainittujen yhdenmukaistettujen eurooppalaisten normien mukaisia.</p>	<p align="center">(GA) - Gaeilge EC DEARBHÚ COMHLÍONTA</p> <p>WILO SE ndearbhaíonn an cur síos ar na táirgí atá i ráiteas seo, siad i gcomhréir leis na forálacha atá sna treoracha seo a leanas na hEorpa agus leis na dlíthe náisiúnta is infheidhme orthu:</p> <p>Innealra 2006/42/EC ; Comhoiriúnacht Leictreamaighnéadach 2014/30/EC ; Fuinneamh a bhaineann le táirgí 2009/125/EC</p> <p>Agus siad i gcomhréir le forálacha na caighdeáin chomhchuíbhithe na hEorpa dá dtagraítear sa leathanach roimhe seo.</p>
<p align="center">(HR) - Hrvatski EZ IZJAVA O SUKLADNOSTI</p> <p>WILO SE izjavlja da su proizvodi navedeni u ovoj izjavi u skladu sa sljedećim prihvaćenim europskim direktivama i nacionalnim zakonima:</p> <p>EZ smjernica o strojevima 2006/42/EZ ; Elektromagnetna kompatibilnost - smjernica 2014/30/EZ ; Smjernica za proizvode relevantne u pogledu potrošnje energije 2009/125/EZ</p> <p>i usklađenim europskim normama navedenim na prethodnoj stranici.</p>	<p align="center">(HU) - Magyar EK-MEGFELELŐSÉGI NYILATKOZAT</p> <p>WILO SE kijelenti, hogy a jelen megfelelőségi nyilatkozatban megjelölt termékek megfelelnek a következő európai irányelvek előírásainak, valamint azok nemzeti jogrendbe átültetett rendelkezéseinek:</p> <p>Gépek 2006/42/EK ; Elektromágneses összeférhetőségre 2014/30/EK ; Energiával kapcsolatos termékek 2009/125/EK</p> <p>valamint az előző oldalon szereplő, harmonizált európai szabványoknak.</p>
<p align="center">(IS) - Íslenska EB LEYFISYFIRLÝSING</p> <p>WILO SE lýsir því yfir að vörurnar sem um getur í þessari yfirlýsingu eru í samræmi við eftirfarandi tilskipunum ESB og landslögum hafa samþykkt:</p> <p>Vélartilskipun 2006/42/EB ; Rafseguls-samhæfni-tilskipun 2014/30/EB ; Tilskipun varðandi vörur tengdar orkunotkun 2009/125/EB</p> <p>og samhæfða evrópska staðla sem nefnd eru í fyrri síðu.</p>	<p align="center">(IT) - Italiano DICHIARAZIONE CE DI CONFORMITÀ</p> <p>WILO SE dichiara che i prodotti descritti nella presente dichiarazione sono conformi alle disposizioni delle seguenti direttive europee nonché alle legislazioni nazionali che le traspongono :</p> <p>Macchine 2006/42/CE ; Compatibilità Elettromagnetica 2014/30/CE ; Prodotti connessi all'energia 2009/125/CE</p> <p>E sono pure conformi alle disposizioni delle norme europee armonizzate citate a pagina precedente.</p>
<p align="center">(LT) - Lietuvių kalba EB ATITIKTIES DEKLARACIJA</p> <p>WILO SE pareiškia, kad šioje deklaracijoje nurodyti gaminiai atitinka šių Europos direktyvų ir jas perkeliančių nacionalinių įstatymų nuostatus:</p> <p>Mašinos 2006/42/EB ; Elektromagnetinis Suderinamumas 2014/30/EB ; Energija susijusiems gaminiams 2009/125/EB</p> <p>ir taip pat harmonizuotas Europas normas, kurios buvo cituotos ankstesniame puslapyje.</p>	<p align="center">(LV) - Latviešu valoda EK ATBILSTĪBAS DEKLARĀCIJU</p> <p>WILO SEdeklarē, ka izstrādājumi, kas ir nosaukti šajā deklarācijā, atbilst šeit uzskaitīto Eiropas direktīvu nosacījumiem, kā arī atsevišķu valstu likumiem, kuros tie ir ietverti:</p> <p>Mašīnas 2006/42/EK ; Elektromagnētiskās Saderības 2014/30/EK ; Enerģiju saistītiem ražojumiem 2009/125/EK</p> <p>un saskaņotajiem Eiropas standartiem, kas minēti iepriekšējā lappusē.</p>

<p align="center">(MT) - Malti DIKJARAZZJONI KE TA' KONFORMITÀ</p> <p>WILO SE jiddikjara li l-prodotti speċifikati f'din id-dikjarazzjoni huma konformi mad-direttivi Ewropej li jsegwu u mal-leġislazzjonijiet nazzjonali li japplikawhom:</p> <p>Makkinarju 2006/42/KE ; Kompatibbiltà Elettromanjetika 2014/30/KE ; Prodotti relatati mal-enerġija 2009/125/KE</p> <p>kif ukoll man-normi Ewropej armonizzati li jsegwu imsemmija fil-paġna preċedenti.</p>	<p align="center">(NL) - Nederlands EG-VERKLARING VAN OVEREENSTEMMING</p> <p>WILO SE verklaart dat de in deze verklaring vermelde producten voldoen aan de bepalingen van de volgende Europese richtlijnen evenals aan de nationale wetgevingen waarin deze bepalingen zijn overgenomen:</p> <p>Machines 2006/42/EG ; Elektromagnetische Compatibiliteit 2014/30/EG ; Energiegerelateerde producten 2009/125/EG</p> <p>De producten voldoen eveneens aan de geharmoniseerde Europese normen die op de vorige pagina worden genoemd.</p>
<p align="center">(NO) - Norsk EU-OVERENSSTEMMELSESERKLÆING</p> <p>WILO SE erklærer at produktene nevnt i denne erklæringen er i samsvar med følgende europeiske direktiver og nasjonale lover:</p> <p>EG–Maskindirektiv 2006/42/EG ; EG–EMV–Elektromagnetisk kompatibilitet 2014/30/EG ; Direktiv energirelaterete produkter 2009/125/EF</p> <p>og harmoniserte europeiske standarder nevnt på forrige side.</p>	<p align="center">(PL) - Polski DEKLARACJA ZGODNOŚCI WE</p> <p>WILO SE oświadcza, że produkty wymienione w niniejszej deklaracji są zgodne z postanowieniami następujących dyrektyw europejskich i transponującymi je przepisami prawa krajowego:</p> <p>Maszyn 2006/42/WE ; Kompatybilności Elektromagnetycznej 2014/30/WE ; Produktów związanych z energią 2009/125/WE</p> <p>oraz z następującymi normami europejskich zharmonizowanymi podanymi na poprzedniej stronie.</p>
<p align="center">(PT) - Português DECLARAÇÃO CE DE CONFORMIDADE</p> <p>WILO SE declara que os materiais designados na presente declaração obedecem às disposições das diretivas europeias e às legislações nacionais que as transcrevem :</p> <p>Máquinas 2006/42/CE ; Compatibilidade Electromagnética 2014/30/CE ; Produtos relacionados com o consumo de energia 2009/125/CE</p> <p>E obedecem também às normas europeias harmonizadas citadas na página precedente.</p>	<p align="center">(RO) - Română DECLARAȚIE DE CONFORMITATE CE</p> <p>WILO SE declară că produsele citate în prezenta declarație sunt conforme cu dispozițiile directivelor europene următoare și cu legislațiile naționale care le transpun :</p> <p>Mașini 2006/42/CE ; Compatibilitate Electromagnetică 2014/30/CE ; Produselor cu impact energetic 2009/125/CE</p> <p>și, de asemenea, sunt conforme cu normele europene armonizate citate în pagina precedentă.</p>
<p align="center">(RU) - русский язык Декларация о соответствии Европейским нормам</p> <p>WILO SE заявляет, что продукты, перечисленные в данной декларации о соответствии, отвечают следующим европейским директивам и национальным предписаниям:</p> <p>Директива ЕС по машинному оборудованию 2006/42/ЕС ; Директива ЕС по электромагнитной совместимости 2014/30/ЕС ; Директива о продукции, связанной с энергопотреблением 2009/125/ЕС</p> <p>и гармонизированным европейским стандартам, упомянутым на предыдущей странице.</p>	<p align="center">(SK) - Slovenčina ES VYHLÁSENIE O ZHODE</p> <p>WILO SE čestne prehlasuje, že výrobky ktoré sú predmetom tejto deklarácie, sú v súlade s požiadavkami nasledujúcich európskych direktív a odpovedajúcich národných legislatívnych predpisov:</p> <p>Strojových zariadeniach 2006/42/ES ; Elektromagnetickú Kompatibilitu 2014/30/ES ; Energeticky významných výrobkov 2009/125/ES</p> <p>ako aj s harmonizovanými európskymi normami uvedenými na predchádzajúcej strane.</p>
<p align="center">(SL) - Slovenščina ES-IZJAVA O SKLADNOSTI</p> <p>WILO SE izjavlja, da so izdelki, navedeni v tej izjavi, v skladu z določili naslednjih evropskih direktiv in z nacionalnimi zakonodajami, ki jih vsebujejo:</p> <p>Stroji 2006/42/ES ; Elektromagnetno Zdruljivostjo 2014/30/ES ; Izdelkov, povezanih z energijo 2009/125/ES</p> <p>pa tudi z usklajenimi evropskih standardi, navedenimi na prejšnji strani.</p>	<p align="center">(SV) - Svenska EG-FÖRSÄKRAN OM ÖVERENSSTÄMMELSE</p> <p>WILO SE intygar att materialet som beskrivs i följande intyg överensstämmer med bestämmelserna i följande europeiska direktiv och nationella lagstiftningar som inför dem:</p> <p>Maskiner 2006/42/EG ; Elektromagnetisk Kompatibilitet 2014/30/EG ; Energirelaterade produkter 2009/125/EG</p> <p>Det överensstämmer även med följande harmoniserade europeiska standarder som nämnts på den föregående sidan.</p>
<p align="center">(TR) - Türkçe CE UYGUNLUK TEYİD BELGESİ</p> <p>WILO SEbu belgede belirtilen ürünlerin aşağıdaki Avrupa yönetmeliklerine ve ulusal kanunlara uygun olduğunu beyan etmektedir:</p> <p>Makine Yönetmeliği 2006/42/AT ; Elektromanyetik Uyumluluk Yönetmeliği 2014/30/AT ; Eko Tasarım Yönetmeliği 2009/125/AT</p> <p>ve önceki sayfada belirtilen uyumlaştırılmış Avrupa standartlarına.</p>	

Wilo – International (Subsidiaries)

Argentina

WILO SALMSON
Argentina S.A.
C1295ABI Ciudad
Autónoma de Buenos Aires
T + 54 11 4361 5929
info@salmson.com.ar

Australia

WILO Australia Pty Limited
Murrarrie, Queensland,
4172
T +61 7 3907 6900
chris.dayton@wilo.com.au

Austria

WILO Pumpen
Österreich GmbH
2351 Wiener Neudorf
T +43 507 507-0
office@wilo.at

Azerbaijan

WILO Caspian LLC
1014 Baku
T +994 12 5962372
info@wilo.az

Belarus

WILO Bel OOO
220035 Minsk
T +375 17 2535363
wilo@wilo.by

Belgium

WILO SA/NV
1083 Ganshoren
T +32 2 4823333
info@wilo.be

Bulgaria

WILO Bulgaria Ltd.
1125 Sofia
T +359 2 9701970
info@wilo.bg

Brazil

WILO Brasil Ltda
Jundiaí – São Paulo – Brasil
ZIP Code: 13.213-105
T +55 11 2923 (WILO)
9456
wilo@wilo-brasil.com.br

Canada

WILO Canada Inc.
Calgary, Alberta T2A 5L4
T +1 403 2769456
bill.lowe@wilo-na.com

China

WILO China Ltd.
101300 Beijing
T +86 10 58041888
wilobj@wilo.com.cn

Croatia

Wilo Hrvatska d.o.o.
10430 Samobor
T +38 51 3430914
wilo-hrvatska@wilo.hr

Czech Republic

WILO CS, s.r.o.
25101 Cestlice
T +420 234 098711
info@wilo.cz

Denmark

WILO Danmark A/S
2690 Karlslunde
T +45 70 253312
wilo@wilo.dk

Estonia

WILO Eesti OÜ
12618 Tallinn
T +372 6 509780
info@wilo.ee

Finland

WILO Finland OY
02330 Espoo
T +358 207401540
wilo@wilo.fi

France

WILO S.A.S.
78390 Bois d'Arcy
T +33 1 30050930
info@wilo.fr

Great Britain

WILO (U.K.) Ltd.
Burton Upon Trent
DE14 2WJ
T +44 1283 523000
sales@wilo.co.uk

Greece

WILO Hellas AG
14569 Anixi (Attika)
T +302 10 6248300
wilo.info@wilo.gr

Hungary

WILO Magyarország Kft
2045 Törökbalint
(Budapest)
T +36 23 889500
wilo@wilo.hu

India

WILO India Mather and
Platt Pumps Ltd.
Pune 411019
T +91 20 27442100
services@matherplatt.com

Indonesia

WILO Pumps Indonesia
Jakarta Selatan 12140
T +62 21 7247676
citrawilo@cbn.net.id

Ireland

WILO Ireland
Limerick
T +353 61 227566
sales@wilo.ie

Italy

WILO Italia s.r.l.
20068 Peschiera
Borromeo (Milano)
T +39 25538351
wilo.italia@wilo.it

Kazakhstan

WILO Central Asia
050002 Almaty
T +7 727 2785961
info@wilo.kz

Korea

WILO Pumps Ltd.
618-220 Gangseo, Busan
T +82 51 950 8000
wilo@wilo.co.kr

Latvia

WILO Baltic SIA
1019 Riga
T +371 6714-5229
info@wilo.lv

Lebanon

WILO LEBANON SARL
Jdeideh 1202 2030
Lebanon
T +961 1 888910
info@wilo.com.lb

Lithuania

WILO Lietuva UAB
03202 Vilnius
T +370 5 2136495
mail@wilo.lt

Morocco

WILO MAROC SARL
20600 CASABLANCA
T + 212 (0) 5 22 66 09
24/28
contact@wilo.ma

The Netherlands

WILO Nederland b.v.
1551 NA Westzaan
T +31 88 9456 000
info@wilo.nl

Norway

WILO Norge AS
0975 Oslo
T +47 22 804570
wilo@wilo.no

Poland

WILO Polska Sp. z o.o.
05-506 Lesznowola
T +48 22 7026161
wilo@wilo.pl

Portugal

Bombas Wilo-Salmson
Portugal Lda.
4050-040 Porto
T +351 22 2080350
bombas@wilo.pt

Romania

WILO Romania s.r.l.
077040 Com. Chiajna
Jud. Ilfov
T +40 21 3170164
wilo@wilo.ro

Russia

WILO Rus ooo
123592 Moscow
T +7 495 7810690
wilo@wilo.ru

Saudi Arabia

WILO ME – Riyadh
Riyadh 11465
T +966 1 4624430
wshoula@watanianind.com

Serbia and Montenegro

WILO Beograd d.o.o.
11000 Beograd
T +381 11 2851278
office@wilo.rs

Slovakia

WILO CS s.r.o., org. Zložka
83106 Bratislava
T +421 2 33014511
info@wilo.sk

Slovenia

WILO Adriatic d.o.o.
1000 Ljubljana
T +386 1 5838130
wilo.adriatic@wilo.si

South Africa

Salmson South Africa
1610 Edenvale
T +27 11 6082780
errol.cornelius@
salmson.co.za

Spain

WILO Ibérica S.A.
28806 Alcalá de Henares
(Madrid)
T +34 91 8797100
wilo.iberica@wilo.es

Sweden

WILO Sverige AB
35246 Växjö
T +46 470 727600
wilo@wilo.se

Switzerland

EMB Pumpen AG
4310 Rheinfelden
T +41 61 83680-20
info@emb-pumpen.ch

Taiwan

WILO Taiwan Company Ltd.
Sanzhong Dist., New Taipei
City 24159
T +886 2 2999 8676
nelson.wu@wilo.com.tw

Turkey

WILO Pompa Sistemleri
San. ve Tic. A.Ş.,
34956 İstanbul
T +90 216 2509400
wilo@wilo.com.tr

Ukraine

WILO Ukraina t.o.w.
01033 Kiew
T +38 044 2011870
wilo@wilo.ua

United Arab Emirates

WILO Middle East FZE
Jebel Ali Free Zone–South
PO Box 262720 Dubai
T +971 4 880 91 77
info@wilo.ae

USA

WILO USA LLC
Rosemont, IL 60018
T +1 866 945 6872
info@wilo-usa.com

Vietnam

WILO Vietnam Co Ltd.
Ho Chi Minh City, Vietnam
T +84 8 38109975
nkminh@wilo.vn

wilo

Pioneering for You

TMby
ONLINE STORE

<https://tm.by>
Интернет-магазин

WILO SE
Nortkirchenstraße 100
D-44263 Dortmund
Germany
T +49(0)231 4102-0
F +49(0)231 4102-7363
wilo@wilo.com
www.wilo.com