

SVEN[®]

2.0 USB Gaming
Speaker System

USER MANUAL



SVEN 410

www.sven.fi

TM.by
ONLINE STORE

<https://tm.by>
Интернет-магазин

Congratulations on your purchase of the SVEN speaker system!**COPYRIGHT**

© SVEN PTE. LTD. Version 1.0 (12.10.2021).

This Manual and information contained in it are copyrighted. All rights reserved.

CONTENTS

ENG	2
RUS	6
UKR	12

BUYER RECOMMENDATIONS

- Unpack the device carefully. Make sure there are no accessories left in the box. Check up the device for damage; if the product was damaged during transportation, address the firm which carried out the delivery; if the product functions incorrectly, address the dealer at once.
- Shipping and transportation equipment is permitted only in the original container.
- Does not require special conditions for realization.
- Dispose of in accordance with regulations for the disposal of household and computer equipment.
- The date of manufacture of the product is indicated on the box.

PACKAGE CONTENTS

- Speakers — 2 pcs
- User Manual — 1 pc
- Warranty card — 1 pc

SAFETY PRECAUTIONS

- Do not open the MSS and do not perform repairs by yourself. Service and repairs should be performed only by qualified specialists at authorized service centers. The list of authorized service centers is on www.sven.fi.
- Do not allow the circuit of wires (including the grounded ones) between the speakers, on the power amplifier or the ground, for it causes damage to the power amplifier output stage.
- Make sure that foreign objects do not get inside the holes of the GSS.
- Protect the GSS from high humidity, water and dust.
- Protect the GSS from heating; do not place it closer than 1 m from a heat source. Do not expose it to direct sunlight.
- Do not use any chemical agents for cleaning. Clean it with dry soft cloth only.
- If the GSS does not operate, unplug it and address your dealer.

TECHNICAL DESCRIPTION

SVEN 410 2.0 Gaming Speaker System (MSS) is designed to play music and sound games, movies, etc. The MSS has a built-in audio cable enabling to connect it to a PC, laptop, MP3 player and other audio devices. The MSS is powered via a PC or laptop USB port, or via a 5V DC power supply with the built-in USB power cable. The speaker with an audio input and a control panel is named the active one.

Technical support is on www.sven.

MSS special features

- Speaker system is compatible with PCs, DVD/Media-players, mobile devices and other sound sources
- Powered via a USB port
- Volume control, power knob

Control panel

- ① Power knob; volume control knob

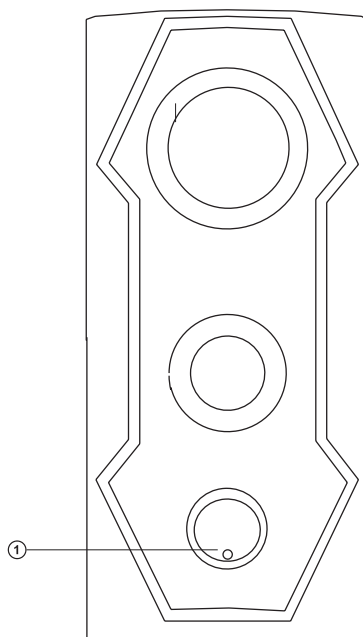


Fig. 1.

PREPARATION AND OPERATION**Speaker placement**

- Place the speakers symmetrically to the listener at least one meter away.
- Place MSS far away from monitors and TV sets, as insignificant image distortion in these supersensitive devices is possible.

MSS Connecting

SVEN 410 2.0 USB Gaming Speaker System can be connected to virtually any audio source: MP3 player, PC sound card, etc. (see connection diagram, Fig. 2).

- Before making any connections, make sure that the MSS power supply is disconnected. Plug the built-in 3.5 mm mini-jack signal cable: connect the audio cable (black mini-jack) to the audio output jack of your sound source (see connection diagram, Fig. 2).
- Connect the built-in USB power cable to a USB port of your PC, laptop or to a 5V DC power supply (not included).
- Turn on your audio source.
- Adjust the master volume level by turning the VOLUME control knob ①. To increase the volume, turn the knob clockwise; to reduce it, turn the knob counterclockwise.

Note:

- **After finishing using the MSS, mind to switch it off.**

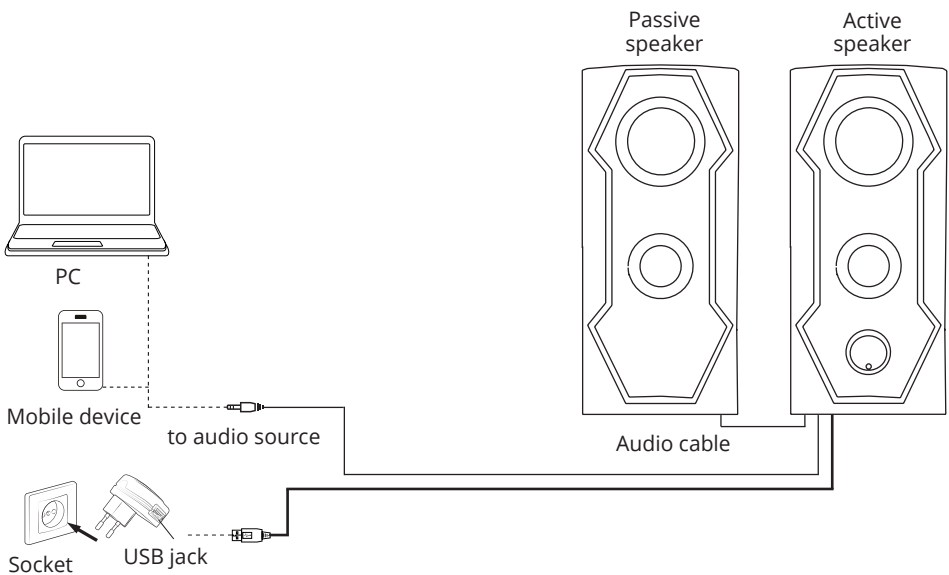


Fig. 2. Connection diagram

TROUBLESHOOTING

Problem	Cause	Solution
The MSS does not turn on.	The MSS isn't connected to a mains outlet.	Check the connection.
No sound.	The volume level is set at minimum value.	Adjust the volume control knob.
	Improperly connected audio source.	Check the connection of the signal source.
There is too quiet sound of speakers.	The volume level is set at minimum value.	Adjust the volume control knob.
Distortion of sound.	Large amplitude of the input signal.	Turn down the source volume and MSS volume.

If none of the above methods can not solve the problem, please seek professional advice at your nearest service center. Never attempt to repair the product yourself.

TECHNICAL SPECIFICATIONS

Parameter, measurement unit	Value
Output power (RMS), W	6 (2 × 3)
Frequency response, Hz	80 – 20 000
Speaker diameter, mm	Ø 61
Power supply, V	USB/ \approx 5 V
Rated current, A	0,240
Dimensions (one speaker) (W × H × D), mm	78 × 176 × 97
Weight, kg	0,61

Notes:

- **Technical specifications given in this table are supplemental information and cannot give occasion to claims.**
- **Technical specifications and package contents are subject to change without notice due to the improvement of SVEN production.**

SVEN®

Игровая USB акустическая
система 2.0

РУКОВОДСТВО ПОЛЬЗОВАТЕЛЯ



SVEN 410

www.sven.fi

TM.by
ONLINE STORE

<https://tm.by>
Интернет-магазин

Благодарим Вас за покупку акустической системы ТМ SVEN!

АВТОРСКОЕ ПРАВО

© SVEN PTE. LTD. Версия 1.0 (12.10.2021).

Данное Руководство и содержащаяся в нем информация защищены авторским правом. Все права защищены.

СОДЕРЖАНИЕ

ENG	2
RUS	6
UKR.....	12

РЕКОМЕНДАЦИИ ПОКУПАТЕЛЮ

- Аккуратно распакуйте изделие, проследите за тем, чтобы внутри коробки не остались какие-либо принадлежности. Проверьте устройство на предмет повреждений. Если изделие повреждено при транспортировке, обратитесь в фирму, осуществляющую доставку; если изделие не функционирует, сразу же обратитесь к продавцу.
- Перевозка и транспортировка оборудования допускается только в заводской упаковке.
- Не требует специальных условий для реализации.
- Утилизировать в соответствии с правилами утилизации бытовой и компьютерной техники.
- Дата изготовления продукта указана на коробке.

КОМПЛЕКТНОСТЬ

- Колонки — 2 шт.
- Руководство пользователя — 1 шт.
- Гарантийный талон — 1 шт.

МЕРЫ БЕЗОПАСНОСТИ

- Не вскрывайте АС и не производите ремонт самостоятельно. Обслуживание и ремонт должны осуществлять только квалифицированные специалисты уполномоченного сервисного центра. Перечень уполномоченных сервисных центров смотрите на сайте www.sven.fi.
- Не допускайте замыканий проводов (в том числе и «заземленных») колонок АС между собой, на корпус усилителя и на землю, т. к. это выводит из строя выходные каскады усилителя.
- Оберегайте АС от попадания в отверстия посторонних предметов.
- Оберегайте АС от повышенной влажности, попадания воды и пыли.
- Оберегайте АС от нагрева: устанавливайте ее не ближе чем 1 м от нагревательных приборов. Не подвергайте воздействию прямых солнечных лучей.
- Не размещайте на АС никаких источников открытого пламени, а также вблизи системы.
- Не применяйте химические реагенты для чистки АС, используйте мягкую сухую ткань.
- Если АС не работает, сразу отключите кабель и обратитесь в магазин, где Вы ее приобрели.

*Техническая поддержка размещена на сайте www.sven.fi.
Здесь же Вы сможете найти обновленную версию данного Руководства.*

ТЕХНИЧЕСКОЕ ОПИСАНИЕ

Игровая USB акустическая система 2.0 (АС) SVEN 410 предназначена для воспроизведения музыки и озвучивания игр, фильмов и проч. АС имеет встроенный акустический кабель, благодаря чему может быть подключена к ПК, ноутбуку, MP3 плееру либо другим источникам звука. Питание АС осуществляется через USB-порт ПК, ноутбука или блока 5V DC с помощью встроенного USB-кабеля электропитания. Колонка, которая имеет аудиовход и панель управления, условно названа активной.

Особенности АС

- Акустическая система совместима с PC, DVD/Media-проигрывателями, мобильными устройствами и другими источниками звука
- Питание от USB-порта
- Регулировка уровня громкости и выключатель питания

Панель управления АС

- ① Выключатель питания; регулятор уровня громкости

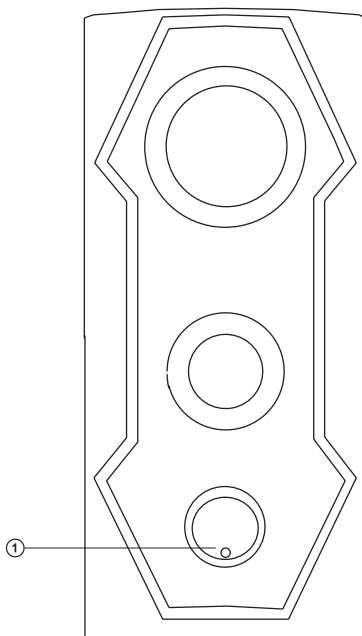


Рис.1.

ПОДГОТОВКА И ПОРЯДОК РАБОТЫ**Расположение АС**

- Располагайте колонки относительно слушателя симметрично на расстоянии не менее одного метра.
- Возможно небольшое искажение изображения у сверхчувствительных мониторов и телевизоров, поэтому устанавливайте АС подальше от этих устройств.

Подключение АС

АС SVEN 410 может быть подключена практически к любым источникам аудиосигнала: MP3-плееру, звуковой карте ПК и т. п. (см. схему подключения на рис. 2).

- Перед подключением убедитесь, что АС отключена от сети электропитания. Подключите встроенный в активную колонку сигнальный кабель с mini-jack 3,5 мм: кабель с mini-jack черного цвета – к аудиовыходу источника звука (рис. 2).
- Подключите встроенный USB-кабель электропитания к USB-порту компьютера, ноутбука или к блоку питания 5V DC (не входит в комплект).
- Включите источник аудиосигнала.
- Отрегулируйте уровень общей громкости поворотом регулятора VOLUME ①. При повороте регулятора по часовой стрелке уровень громкости увеличивается, при повороте против часовой стрелки – уменьшается.

Примечания:

- **По завершении использования АС не забудьте выключить питание устройства.**

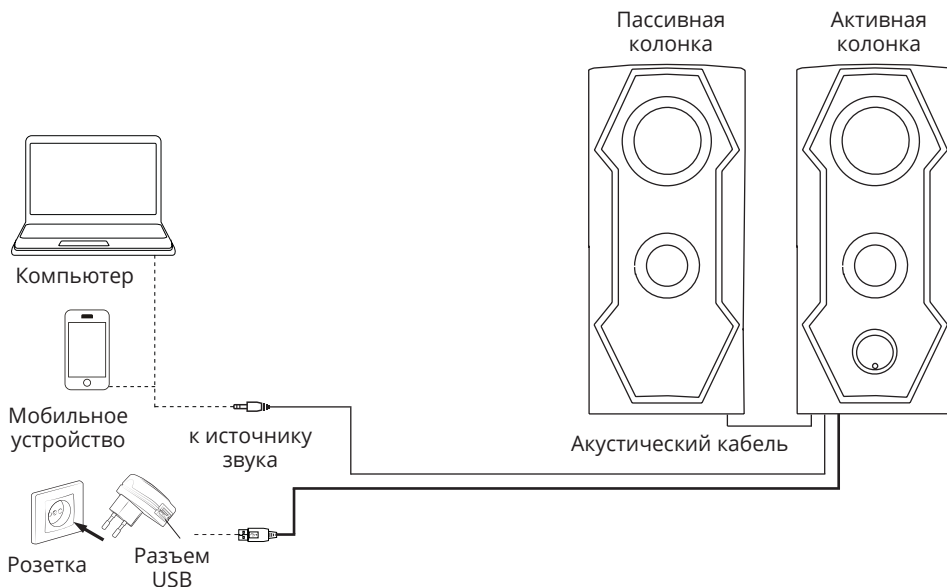


Рис. 2. Схема подключения

УСТРАНЕНИЕ НЕИСПРАВНОСТЕЙ

Неисправность	Причина	Способ устранения
АС не включается.	Не подключена к сети.	Проверьте правильность подключения.
Нет звука.	Регулятор громкости установлен в положение наименьшей громкости	Подстройте регулятор громкости.
	Неправильно подключен источник аудиосигнала.	Проверьте подключение источника сигнала.
В колонках АС слишком тихий звук.	Регулятор громкости установлен в положение наименьшей громкости.	Подстройте регулятор громкости.
Искажение звука.	Большая амплитуда входного сигнала.	Регуляторами громкости на источниках сигнала и АС уменьшите величину входного сигнала.

Если ни один из указанных выше способов не позволяет решить проблему, пожалуйста, обратитесь за профессиональной консультацией в ближайший к Вам сервисный центр. Никогда не пытайтесь ремонтировать изделие самостоятельно.

ТЕХНИЧЕСКИЕ ХАРАКТЕРИСТИКИ

Характеристики и единицы измерения	Значение
Выходная мощность (RMS), Вт	6 (2 × 3)
Диапазон частот, Гц	80 – 20 000
Диаметр динамиков, мм	∅ 61
Напряжение питания, В	USB/ --- 5 V
Номинальный ток потребления, А	0,240
Размеры (одной колонки) (Ш × В × Г), мм	78 × 176 × 97
Вес, кг	0,61

Примечания:

- Приведенные технические характеристики справочные и не могут служить основанием для претензий.
- Продукция ТМ SVEN постоянно совершенствуется. По этой причине технические характеристики и комплектность могут быть изменены без предварительного уведомления.

SVEN[®]

Ігрова USB акустична
система 2.0

КЕРІВНИЦТВО КОРИСТУВАЧА



SVEN 410

www.sven.fi

TM.by
ONLINE STORE

<https://tm.by>
Интернет-магазин

Дякуємо Вам за купівлю акустичної системи ТМ SVEN!

АВТОРСЬКЕ ПРАВО

© SVEN PTE. LTD. Версія 1.0 (12.10.2021).

Це Керівництво та інформація, що міститься в ньому, захищено авторським правом. Усі права застережені.

ЗМІСТ

ENG	2
RUS	6
UKR	12

РЕКОМЕНДАЦІЇ ПОКУПЦЕВІ

- Акуратно розпакуйте виріб, простежте за тим, щоб усередині коробки не залишилося яке-небудь приладдя. Перевірте пристрій на предмет пошкоджень. Якщо виріб пошкоджено при транспортуванні, зверніться у фірму, що здійснює доставку; якщо виріб не функціонує, відразу ж зверніться до продавця.
- Перевезення і транспортування обладнання допускається лише у заводській упаковці.
- Не вимагає спеціальних умов для реалізації.
- Утилізацію проводити відповідно до правил утилізації побутової та комп'ютерної техніки.
- Дата виробництва товару вказано на коробці.

КОМПЛЕКТНІСТЬ

- Колонки — 2 шт.
- Керівництво з експлуатації — 1 шт.
- Гарантійний талон — 1 шт.

ЗАХОДИ БЕЗПЕКИ

- Не розбирайте АС і не здійснюйте ремонт самостійно. Обслуговування та ремонт повинні здійснювати тільки кваліфіковані фахівці уповноваженого сервісного центру. Перелік уповноважених сервісних центрів дивіться на сайті www.sven.fi.
- Не допускайте замикання дротів (у тому числі й «заземлених») колонок АС між собою, на корпус підсилювача і на землю, бо це призводить до пошкодження вихідних каскадів підсилювача.
- Оберігайте АС від потрапляння в отвори сторонніх предметів.
- Оберігайте АС від підвищеної вологості, потрапляння води і пилу.
- Оберігайте АС від нагрівання: не встановлюйте її поруч з нагрівальними приладами і уникайте дії прямих сонячних променів.
- Не використовуйте для протирання бензин, спирти або інші розчинники, бо вони можуть пошкодити декоровану поверхню АС. Для чищення АС використовуйте м'яку суху тканину.
- Якщо АС не працює, відразу відключіть кабель і зверніться в магазин, де Ви її придбали.

**Технічна підтримка розміщена на сайті www.sven.fi.
Також тут Ви зможете знайти оновлену версію цього Керівництва.**

ТЕХНІЧНИЙ ОПИС

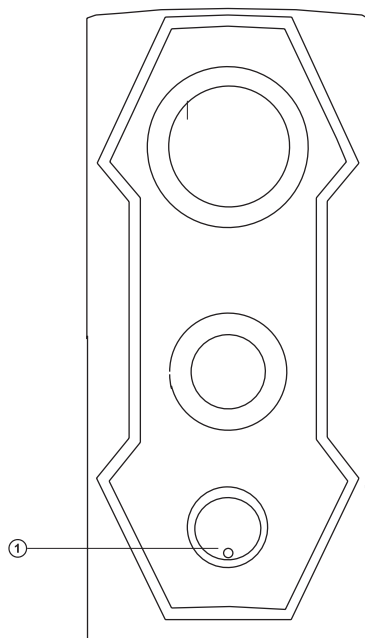
Ігрова 2.0 USB акустична система (АС) SVEN 410 призначена для відтворення музики та озвучування ігор, фільмів тощо. АС оснащена вмонтованим акустичним кабелем, завдяки чому може бути підключена до ПК, ноутбука, MP3-плеєра та інших джерел звуку. Живлення АС здійснюється через USB-порт ПК, ноутбука або блок 5V DC за допомогою вмонтованого USB-кабелю електроживлення. Колонка, яка має аудіовхід та панель управління, умовно названа активною.

Особливості АС

- Акустична система сумісна з PC, DVD/Media-програвачами, мобільними телефонами та іншими джерелами звуку
- Живлення від USB-порту
- Регулювання рівня гучності і вимикач живлення

Панель управління АС

- ① Вимикач живлення; регулятор рівня гучності



Мал.1.

ПІДГОТОВКА І ПОРЯДОК РОБОТИ**Розташування АС**

- Розташуйте колонки відносно слухача симетрично на відстані не менше одного метра.
- Можливе невелике спотворення зображення у надчутливих моніторів і телевізорів, тому встановлюйте АС якомога далі від телевізора.

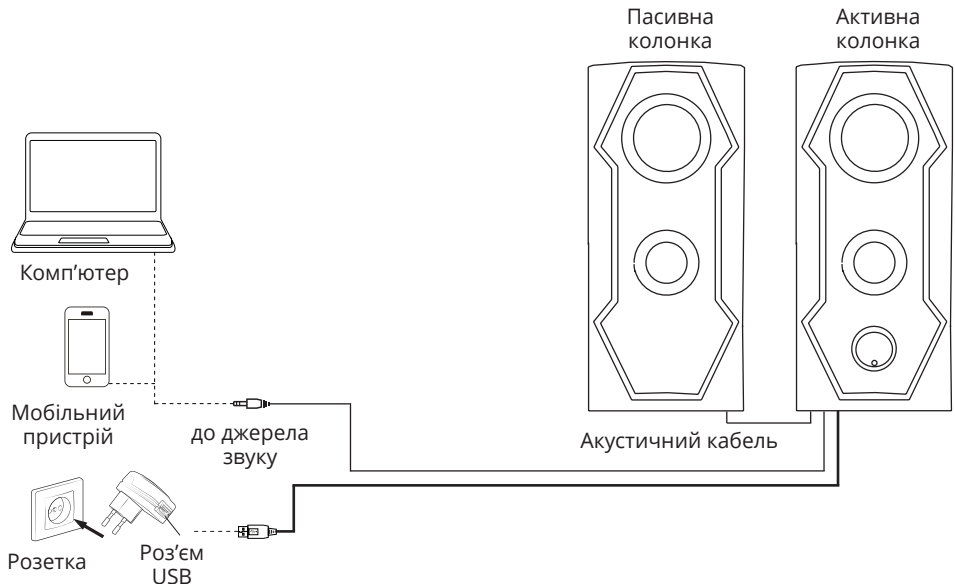
Підключення АС

АС SVEN 410 можна підключити практично до будь-яких джерел аудіосигналу: MP3-плеєру, звукової карти ПК тощо (див. схему підключення на мал. 2).

- Перед підключенням переконайтеся, що АС відключена від мережі електроживлення. Підключіть вмонтований в активну колонку сигнальний кабель з mini-jack 3,5 мм: кабель з mini-jack чорного кольору – до аудіовиходу джерела звуку (див. схему підключення на малюнку 2).
- Підключіть вмонтований USB-кабель електроживлення до USB-порту комп'ютера, ноутбука або до блоку живлення 5V DC (не входить до комплекту).
- Увімкніть джерело аудіосигналу.
- Відрегулюйте рівень загальної гучності поворотом регулятора VOLUME ①. При повороті регулятора за годинниковою стрілкою рівень гучності збільшується, при повороті проти годинникової стрілки – зменшується.

Примітки:

- Після закінчення використання АС не забудьте вимкнути живлення пристрою.



Мал. 2. Схема підключення

УСУНЕННЯ НЕСПРАВНОСТЕЙ

Несправність	Причина	Спосіб усунення
АС не вмикається.	Не підключена до мережі живлення.	Перевірте правильність підключення.
Немає звуку.	Регулятор гучності встановлено в положення найменшої гучності.	Підкрутіть регулятор гучності.
	Неправильно підключено джерело аудіосигналу.	Перевірте підключення джерела сигналу.
У колонках АС занадто тихий звук.	Регулятор гучності встановлено в положення найменшої гучності.	Підкрутіть регулятор гучності.
Спотворення звуку.	Велика амплітуда вхідного сигналу.	Регуляторами гучності джерела сигналу та АС зменшіть величину вхідного сигналу.

Якщо жоден зі вказаних вище способів не дає змогу вирішити проблему, будь-ласка, зверніться за професійною консультацією до найближчого до Вас сервісного центру. Ніколи не намагайтеся ремонтувати АС самостійно.

ТЕХНІЧНІ ХАРАКТЕРИСТИКИ

Характеристики та одиниці виміру	Значення
Вихідна потужність (RMS), Вт	6 (2 × 3)
Діапазон частот, Гц	80 – 20 000
Діаметр динаміків, мм	Ø 61
Напруга живлення, В	USB/ --- 5 V
Номінальний струм, А	0,240
Розміри (однієї колонки) (Ш × В × Г), мм	78 × 176 × 97
Вага, кг	0,61

Примітки:

- Технічні характеристики, наведені в таблиці, довідкові і не можуть служити підставою для претензій.
- Продукція торговельної марки SVEN постійно удосконалюється. З цієї причини технічні характеристики та комплектність можуть бути змінені без попереднього повідомлення.

2.0 USB Gaming Speaker System

SVEN®

Model: SVEN 410

Importer: Tiralana OY, Office 102, Kotolahdentie 15, 48310 Kotka, Finland.

Модель: SVEN 410

Импортер в России: ООО «Регард», 105082, г. Москва, ул. Фридриха Энгельса, д.75, стр. 5. Уполномоченная организация в России: ООО «РТ-Ф», 105082, г. Москва, ул. Фридриха Энгельса, д. 56, стр. 1. Условия гарантийного обслуживания смотрите в гарантийном талоне или на сайте www.sven.fi. Гарантийный срок: 12 мес. Срок службы: 2 года.

Производитель: «СВЕН ПТЕ. Лимитед», 176 Джу Чиат Роуд, № 02-02, Сингапур, 427447. Произведено под контролем «Свен Скандинавия Лимитед», 48310, Финляндия, Котка, Котolahdentie, 15. Сделано в Китае.

Модель: SVEN 410

Постачальник/імпортер в Україні: ТОВ «СВЕН Центр», 08400, Київська область, м. Переяслав-Хмельницький, вул. Героїв Дніпра, 31, телефон (044) 233-65-89/98. Призначення, споживчі властивості та відомості про безпеку товару дивіться у Керівництві з експлуатації. Умови гарантійного обслуговування дивіться в гарантійному талоні або на сайті www.sven.fi. Гарантійний термін: 12 міс. Строк служби: 2 роки. Товар сертифіковано/має гігієнічний висновок. Шкідливих речовин не містить. Зберігати в сухому місці.

Виробник: «СВЕН ПТЕ. Лімітед», 176 Джу Чиат Роуд, № 02-02, Сингапур, 427447. Виготовлено під контролем «Свен Скандинавия Лімітед», 48310, Фінляндія, Котка, Котolahdentie, 15. Зроблено в Китаї.

Manufacturer: SVEN PTE. LTD, 176 Joo Chiat Road, № 02-02, Singapore, 427447.

Produced under the control of Oy Sven Scandinavia Ltd. 15, Kotolahdentie, Kotka, Finland, 48310. Made in China.

® Registered Trademark
of Oy SVEN
Scandinavia Ltd. Finland.



SVEN 410