



**ТЕРМОКРАФТ**  
**Согрей Себя**

**ПАНЕЛЬ УПРАВЛЕНИЯ  
Электроводонагревателями  
ПУ ЭВН-6-9**

***GEINER***



**ПАСПОРТ И  
РУКОВОДСТВО ПО ЭКСПЛУАТАЦИИ**

Подробное изучение настоящего руководства до монтажа изделия является **ОБЯЗАТЕЛЬНЫМ**  
Сохраняйте данное руководство в течение всего гарантийного срока

## *Уважаемый, Покупатель!*

Благодарим Вас за покупку панели управления электроводонагревателем!

Настоятельно рекомендуем ознакомиться с условиями, изложенными в данном руководстве перед началом монтажа и эксплуатацией панели.



### **Внимание!**

К монтажу и эксплуатации панели управления допускаются лица, изучившие настоящее руководство по эксплуатации.

*Российская производственная компания «Термокрафт» продолжает вести работу по усовершенствованию конструкции и внешнему оформлению ПУ ЭВН GEIZER, поэтому в "Руководстве по эксплуатации" могут быть не отражены некоторые произошедшие изменения.*

## 1. НАЗНАЧЕНИЕ

Панель управления электронагревателем (далее ПУ ЭВН) предназначена для управления работой электрических устройств, где требуется автоматическое поддержание установленного значения температуры теплоносителя в диапазоне 0-85 °С .

В частности, ПУ ЭВН может использоваться для управления температурой теплоносителя в котлах при использовании электронагревательного элемента типа ТЭНБ мощностью до 10 кВт.

ПУ ЭВН-6-9 снабжена регулятором температуры теплоносителя. Автоматически отключает нагревательные элементы при достижении заданной температуры и вновь включает их при снижении температуры на 2-5 С° от заданной.

ПУ ЭВН-6-9 обеспечивает регулирование мощности нагрева, т.е. разделяет мощность ТЭНБ на 3 ступени равной мощности

## 2. ТЕХНИЧЕСКИЕ ХАРАКТЕРИСТИКИ

Таблица 1

НАИМЕНОВАНИЕ	
Мощность электронагревателя при трехфазном подключении, не более , кВт	10
Мощность электронагревателя при однофазном подключении, не более , кВт	6
Номинальное напряжение , В	220/380
Число фаз	1 / 3
Номинальная частота , Гц	50
Максимально допустимая температура теплоносителя на выходе из электронагревателя, С°	85
Диапазон регулирования температуры , С°	0-85
Интервал возврата ,С°	3±1
Габаритные размеры :	
Глубина, мм	102
Ширина , мм	215
Высота , мм	178
Масса , кг	2

## 3. КОМПЛЕКТНОСТЬ ПОСТАВКИ

Панель управления 1 шт.

Руководство по эксплуатации 1 шт.

## 4. ТРЕБОВАНИЯ БЕЗОПАСНОСТИ

Монтаж, подключение питания панели управления и блока электроводонагревателя должны проводиться только квалифицированным аттестованным персоналом, в строгом соответствии с требованиями «Правил устройства электроустановок», «Правил технической эксплуатации электроустановок потребителей», «Правил технической безопасности при эксплуатации электроустановок потребителей», ГОСТ Р МЭК 335-1-94, ГОСТ Р МЭК 60335-2-35-2000 и настоящего руководства по эксплуатации.

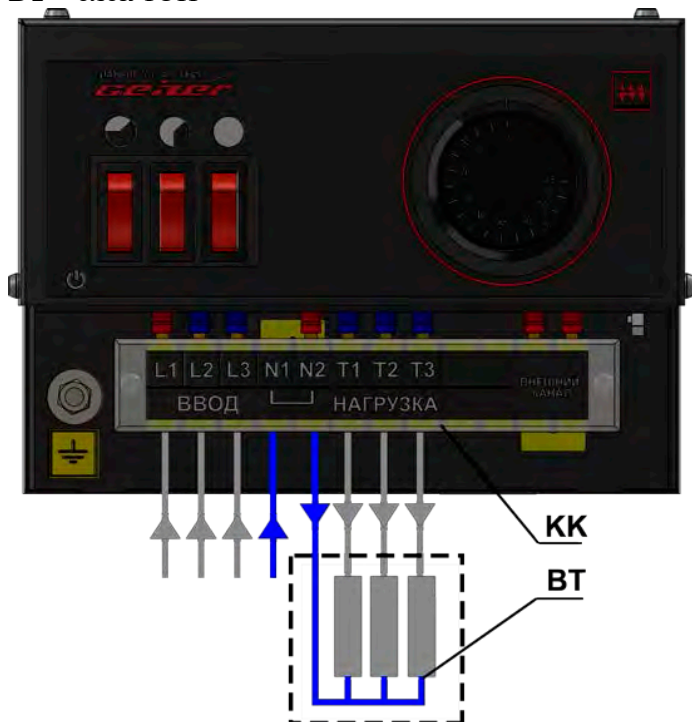
К подключению и обслуживанию ПУ ЭВН допускаются лица, имеющие квалификационную группу по электробезопасности не ниже третьей для электроустановок напряжением до 1000 В.

### ЗАПРЕЩАЕТСЯ:

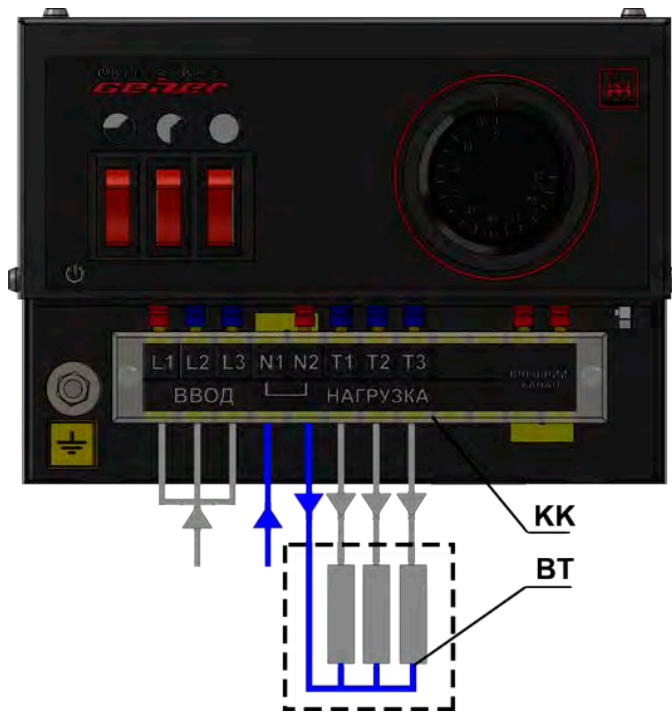
1. Проводить техническое обслуживание ПУ ЭВН под напряжением;
2. Эксплуатировать ПУ ЭВН с открытой крышкой;
3. Эксплуатировать неисправный ПУ ЭВН;
4. Эксплуатировать ПУ ЭВН с неисправным электрокабелем;
5. Производить установку и ремонт ПУ ЭВН лицам, не имеющим соответствующей квалификации;
6. Эксплуатировать ПУ ЭВН без заземления;
7. Использовать для заземления металлоконструкции водопроводных, отопительных и газовых сетей;

8. Эксплуатировать ПУ ЭВН без электрического соединения общей точки всех электронагревателей с нулевым проводом электросети;
  9. Эксплуатация панели должна осуществляться только при условии ее подключения в соответствии со схемой подключений (Рис.1а, Рис.1б)
  10. Запрещается при однофазном подключении использовать нагрузку более 6 кВт.
- Установку ПУ ЭВН производить по согласованию с местными органами Госэнергонадзора .  
 Произвести заземление корпуса ПУ ЭВН. Сопротивление заземляющего устройства должно быть не более 10 Ом. Защитный заземляющий провод (РЕ) должен подсоединяться «напрямую» к клемме «заземление» (рис.2 поз.9), расположенной внутри панели управления. Корпус электроводонагревателя также должен быть надежно заземлен.

**КК** – клеммная колодка  
**ВТ** – блок ТЭН



**Рис. 1а** Схема подключения ПУ ЭВН к трехфазной сети, 380 В



**Рис. 1б** Схема подключения ПУ ЭВН к однофазной сети, 220 В

Питание электронагревателя через ПУ ЭВН в домах должно осуществляться по независимым от других электроприемников линиям, начиная от квартирных щитков или вводных щитов в здание.

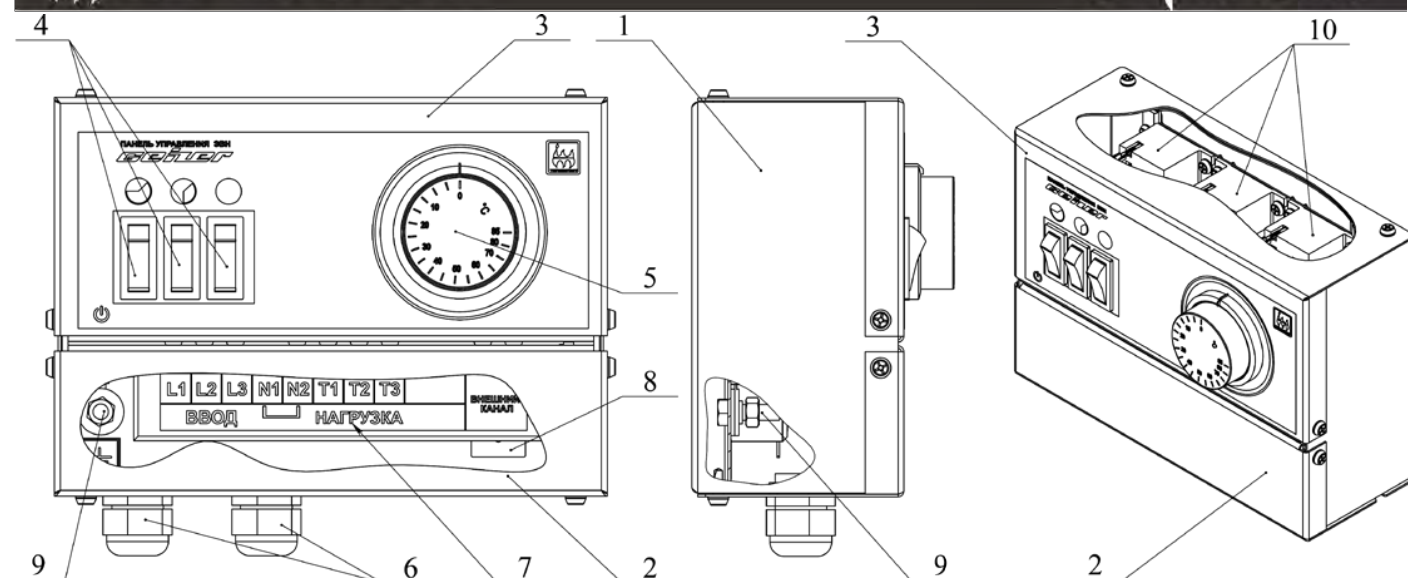
## 5. УСТРОЙСТВО И ПРИНЦИП РАБОТЫ

Панель управления состоит из корпуса (рис.2 поз.1), крышки отсека коммутации (рис.2 поз.3) и крышки отсека подключений (рис.2 поз.2). На крышке коммутации установлены клавишные выключатели с индикацией (рис.2 поз.4), силовые реле (рис.2 поз.10) и клеммная колодка (рис.2 поз.7). На крышке установлен терморегулятор (рис.2 поз.5). Корпусные детали ПУ ЭВН изготовлены из листового металла толщиной 1,0мм и окрашен полимерной краской.

При включении первого клавишного выключателя (Рис. 2 поз.4) в положение «ВКЛ» подается питание на силовое реле - подключается первая ступень мощности блока ТЭНов. Второй и третий клавишный выключатель подключают соответствующие ступени мощности блока ТЭНов.

При выборе количества задействованных ступеней необходимо руководствоваться нагрузкой на электросеть, внешней температурой воздуха, необходимой температурой воды в системе и температурой в помещении.

При достижении заданной температуры терморегулятор разрывает цепь питания силовых реле при нагревании теплоносителя до заданной температуры; при снижении температуры на  $3\pm 1$  С° терморегулятор замыкает цепь. В дальнейшем происходит периодическое включение и отключение ТЭНов с частотой, зависящей от теплоемкости системы и площади обогреваемых помещений.



**Рис. 2 Устройство панели управления**

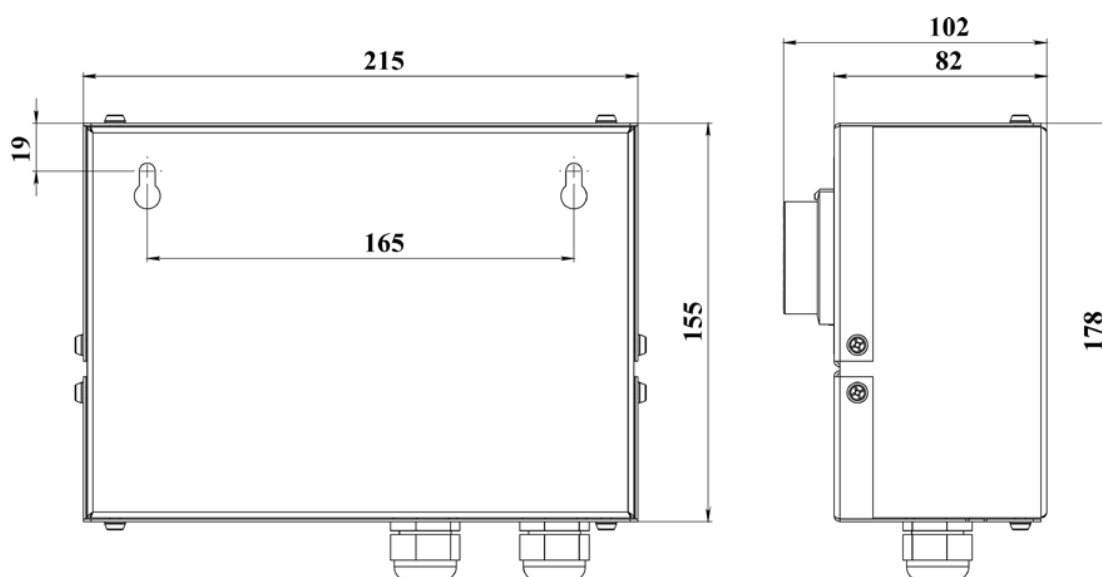
1 – корпус панели управления, 2 – крышка отсека подключений, 3- крышка отсека коммутации, 4 – клавишные выключатели с индикацией, 5 – терморегулятор, 6 - кабельный ввод, 7- клеммная колодка, 8 – переключатель внешнего канала (комнатный термостат), 9 – болт заземления (РЕ), 10- силовые реле.

В ПУ ЭВН предусмотрено подключение внешнего канала управления. При его отсутствии клеммы «внешний канал» на клеммной колодке замкнуты накоротко переключателем (рис.2 поз.8).

В качестве внешнего канала управления могут быть использованы датчики температуры воздуха (комнатные термостаты), в том числе SMS терморегуляторы, GSM выключатели с контролем температуры и другие приборы, предназначенные для управления системами отопления, а также различные датчики аварийного контроля. Для управления с помощью внешнего канала по температуре воздуха рекомендуется установить на терморегуляторе температуру 70-75 °С.

## 6. МОНТАЖ ПАНЕЛИ УПРАВЛЕНИЯ

Установить и закрепить ПУ ЭВН стационарно на стене или на другой вертикальной поверхности таким образом, чтобы к нему был обеспечен свободный доступ для ремонта и осмотра. Расстояние между ПУ и электронагревателем выбрать такое, чтобы баллон терморегулятора свободно дотягивался до специального посадочного места на корпусе нагревательного прибора.



**Рис. 3 Монтажные и габаритные размеры ПУ ЭВН**



Вставить медный баллон терморегулятора в специальное посадочное место на корпусе нагревательного прибора. В случае установки терморегулятора на прибор не имеющий для него посадочного места, необходимо обеспечить расположение баллона терморегулятора в глухой гильзе омываемой теплоносителем с внутренним диаметром не более 10 мм. Данная гильза должна располагаться в верхней (наиболее нагретой) части отопительного прибора или рядом на трубе выхода теплоносителя из нагревательного прибора. Для улучшения теплового контакта баллон перед установкой рекомендуется покрыть слоем технического вазелина.

**!** **ВНИМАНИЕ!** Датчик терморегулятора представляет собой медный баллон соединенный с терморегулятором капиллярной трубкой. Повреждение баллона или обрыв капиллярной трубки приводит к выходу из строя терморегулятора. При монтаже панели управления следует осторожно обращаться с капиллярной трубкой, избегая лишних перегибов.

ПУ ЭВН подключить к сети через автоматический выключатель согласно нагрузке подключенной к ПУ ЭВН. Все электрические соединения производить согласно схемам (рис. 1а, рис 1б) и обозначению на клеммной колодке КК.

Подсоединить кабель от нагревательных элементов (нагревательные элементы в комплект поставки не входят) к клеммной колодке КК.

Подсоединить кабель от распределительного щита (кабель в комплект поставки не входят) к колодке зажимов к клеммной колодке КК под крышкой отсека подключений ПУ ЭВН (рис.2 поз.2).

Для трехфазного подключения нагрузки общей мощностью до 10кВт сечение фазных и нулевого провода кабелей ввода и нагрузки должны быть не менее 2,5 мм<sup>2</sup>.

Для однофазного подключения ПУ ЭВН фазный провод необходимо подключить на объединенные перемычкой входные контакты (L1,L2,L3) клеммной колодки (рис.1б). При этом сечение фазного и нулевого провода силового кабеля должно быть не менее 4 мм<sup>2</sup>.

**!** **Запрещается при однофазном подключении использовать нагрузку более 6 кВт.**

Во избежание искрения, места присоединения проводов необходимо тщательно затягивать. Ввод кабелей и проводов необходимо осуществлять без потерь степени защиты панели управления. Концы многожильных проводов должны быть огильзованы.

Для защиты кабелей при проходе их через корпус ПУ ЭВН необходимо использовать кабельные вводы, входящие в комплект панели управления - PG13,5 для кабеля питания панели управления и кабеля питания блока ТЭНов.

Обеспечить «зануление» и заземление. Проверить сопротивление изоляции между зажимом заземления и каждым токопроводом ПУ ЭВН, оно не должно быть менее 1 МОм.

После окончания монтажа подать напряжение на ПУ ЭВН и электронагреватель.

## 7. РАБОТА ПАНЕЛИ УПРАВЛЕНИЯ

Установите на терморегуляторе ПУ ЭВН (рис.2 поз.5) необходимую температуру с помощью поворотной ручки терморегулятора. Включите необходимое количество клавишных выключателей (рис.2 поз.4). Каждый выключатель подключает по 1/3 мощности.

Последовательность и порядок включения не имеют значения – каждая ступень независима друг от друга. О режиме нагрева электронагревателей сигнализирует подсветка клавиш включенных ступеней.

Далее происходит автоматическое отключение и включение блоков ТЭНа в зависимости от температуры датчика. Частота включения и отключения блока ТЭНов напрямую будет зависеть от теплоемкости системы отопления.

**Отключение панели управления производится отключением вводных автоматов.**

## 8. УСЛОВИЯ ЭКСПЛУАТАЦИИ

Корпус ПУ ЭВН панели управления имеет степень защиты IP20 по ГОСТ14264-80

**Панель управления предназначена для работы в следующих условиях:**

- рабочая температура окружающей среды от +1°C до +30°C;
- относительная влажность воздуха до 80% при t=30°C;
- окружающая среда невзрывоопасная, не содержащая агрессивных газов и паров, разрушающих металлы и изоляцию и не насыщенная токопроводящей пылью и водяными парами.
- рабочее положение в пространстве – вертикальное.

## 9. ТЕХНИЧЕСКОЕ ОБСЛУЖИВАНИЕ И ВОЗМОЖНЫЕ НЕИСПРАВНОСТИ

Необходимо периодически очищать ПУ ЭВН и его элементы от пыли и грязи.

Осмотр панели управления необходимо производить не реже одного раза в месяц, а также перед каждым включением после длительного перерыва.

При необходимости подтягивать винты электрических соединений для исключения ослабления контактов. Ослабление контактов электрических соединений может привести к перегреву и возгоранию силовых цепей.

**Ремонт и замену элементов панели управления должны производить квалифицированные специалисты и только при снятом напряжении на вводе и отключенном вводном автомате.**

Таблица 2

№ п/п	Наименование неисправности	Вероятная причина	Метод устранения
1	ПУ ЭВН не включается	Нет электропитания на вводе, отсутствует контакт в местах присоединения кабеля на клеммной колодке	Проверить напряжение, зачистить контакты
2	Низкая температура теплоносителя	Установлена недостаточная температура теплоносителя, вышли из строя ТЭНы	Установите необходимую температуру теплоносителя; заменить ТЭНы, проверить контакты на ТЭНах
3	Температура теплоносителя повышается быстро, нагрев отключается	Недостаточная циркуляция теплоносителя, воздух в системе отопления	Проверить питание насоса; удалите воздух из системы отопления
4	Отключается вводной автомат	Неправильное подключение, нарушена изоляция вводного кабеля, пробой ТЭН	Подключить котел в соответствии с паспортом, заменить ТЭН
5	Температура теплоносителя не регулируется	Выход из строя терморегулятора	Заменить терморегулятор

## 10. ТРАНСПОРТИРОВАНИЕ И ХРАНЕНИЕ

**Завод изготовитель не несет ответственности за целостность изделия при несоблюдении требований данного раздела.**

Транспортировать ПУ ЭВН разрешается только в заводской упаковке всеми видами транспорта. При транспортировке и хранении следует предохранять ПУ ЭВН от ударов и атмосферных осадков.

Панель управления электроводонагревателями необходимо хранить в сухих помещениях. Запрещается хранить вместе с химическими веществами, вступающими в реакцию с металлами.

## 11. ГАРАНТИЙНЫЕ ОБЯЗАТЕЛЬСТВА

На ПУ ЭВН распространяется гарантия Производителя в течение **12 месяцев** с момента продажи через торговую сеть (если дату продажи установить невозможно, этот срок исчисляется со дня изготовления), при условии соблюдения потребителем правил монтажа, эксплуатации, предусмотренных настоящим руководством по эксплуатации, а также, если были соблюдены все требования по транспортировке и хранению.

В случае обнаружения заводских дефектов в гарантийный период завод-изготовитель гарантирует бесплатный ремонт.

**Гарантия не распространяется, если:**

- не выполнены условия вступления в силу гарантийных обязательств;
- не заполнен раздел «Сведения о продаже» (не указана дата продажи, нет печати магазина);
- выявлены механические повреждения изделия;
- монтаж или техническое обслуживание ПУ ЭВН производились с нарушением инструкций по монтажу, техническому обслуживанию и требований настоящего руководства по эксплуатации, а также с нарушением действующих требований ПУЭ;
  - отказы в работе ПУ ЭВН вызваны несоблюдением правил руководства по эксплуатации;
  - ПУ ЭВН использовался не по назначению;
  - установлено, что ремонт ПУ ЭВН производился не сервисным центром;
  - внесены изменения в конструкцию ПУ ЭВН;
  - отказ в работе вызван замерзанием или другими подобными причинами;
  - повреждение ПУ ЭВН связано со стихийными бедствиями.
  - отсутствие данного руководства по эксплуатации при наступлении гарантийного случая.

**По вопросам качества и работы ПУ ЭВН необходимо обращаться к представителю предприятия-изготовителя у которого приобреталось вышеуказанное изделие.**

**С условиями гарантии ознакомлен:**

\_\_\_\_\_ /  
подпись

\_\_\_\_\_ /  
ФИО Покупателя



**СВИДЕТЕЛЬСТВО О ПРИЕМКЕ**

Панель управления

ПУ ЭВН 6-9



Заводской №: TRPUG \_\_\_\_\_ Дата выпуска: « \_\_\_\_ » \_\_\_\_\_ 20\_\_ г.

Изготовлена в соответствии с требованиями технической документации. Соответствует требованиям безопасности и признана годной для эксплуатации. Упакована в соответствии с комплектом поставки.

Контролёр качества \_\_\_\_\_ / \_\_\_\_\_ /  
подпись ФИО

Панель управления упакован в соответствии с комплектом поставки.

Упаковщик \_\_\_\_\_ / \_\_\_\_\_ /  
подпись ФИО**СВЕДЕНИЯ О ПРОДАЖЕ**

Панель управления

ПУ ЭВН 6-9



Заводской №: TRPUG \_\_\_\_\_ Дата выпуска: « \_\_\_\_ » \_\_\_\_\_ 20\_\_ г.

Продажа \_\_\_\_\_  
наименование предприятия торговли, контактный телефон

Дата продажи « \_\_\_\_ » \_\_\_\_\_ 20\_\_ г.

**Следов повреждения не выявлено.**

Подпись продавца: \_\_\_\_\_

МП

Подпись покупателя: \_\_\_\_\_

**АКТ ПУСКО - НАЛАДОЧНЫХ РАБОТ**Панель управления ПУ ЭВН 6-9 

Заводской №: TRPUG \_\_\_\_\_ Дата выпуска: « \_\_\_\_ » \_\_\_\_\_ 20\_\_ г.

установлена в г \_\_\_\_\_ по адресу \_\_\_\_\_  
и запущена в эксплуатацию представителем сервисной службы или специализированной организации,  
имеющей разрешение на монтаж и обслуживание изделий данного типа\_\_\_\_\_  
наименование организации\_\_\_\_\_  
контактный телефон

Выполненные работы (заполняется представителем сервисной службы или спец. организации)

Замечания по монтажу (заполняется представителем сервисной службы или спец. организации)

С замечаниями ознакомлен \_\_\_\_\_ / \_\_\_\_\_  
подпись ФИО Покупателя**Внимание! Замечания должны быть устранены в течение трех дней. В случае невыполнения данного условия гарантия не распространяется.**

Пуско-наладочные работы проведены « \_\_\_\_ » \_\_\_\_\_ 20\_\_ г.

\_\_\_\_\_  
подпись ФИО Техника МП**ТАЛОН ГАРАНТИЙНОГО РЕМОНТА**Панель управления ПУ ЭВН 6-9 

Заводской №: TRPUG \_\_\_\_\_ Дата выпуска: « \_\_\_\_ » \_\_\_\_\_ 20\_\_ г.

установлена в г \_\_\_\_\_ по адресу \_\_\_\_\_

Претензии по работе панели управления (заполняется Покупателем) \_\_\_\_\_

Выполненные работы (заполняется представителем сервисной службы) \_\_\_\_\_

Дата гарантийного ремонта панели управления « \_\_\_\_ » \_\_\_\_\_ 20\_\_ г.

Претензий по ремонту не имею.

\_\_\_\_\_  
подпись ФИО Покупателя\_\_\_\_\_  
подпись ФИО Техника

МП





Россия, Новосибирская область,  
с. Барышево, ул. Ленина, 247  
тел.: +7(383) 293-66-35, т.ф.+7(929)386-93-96

Email: [sales@termokraft.ru](mailto:sales@termokraft.ru)

[www.termokraft.ru](http://www.termokraft.ru)

[www.termokraft.su](http://www.termokraft.su)