

АДАПТЕР ЦИФРОВОЙ ШИНЫ ДЛЯ ГАЗОВЫХ И
ЭЛЕКТРИЧЕСКИХ КОТЛОВ С ПРОТОКОЛОМ

E-Bus (764) ECO



ТЕХНИЧЕСКАЯ ДОКУМЕНТАЦИЯ

ML.TD.ZHEB.ECO001.01

ООО “Микро Лайн” 2020

О документе

В настоящем документе приведена техническая информация на Адаптер цифровой шины (далее в тексте Адаптер) для подключения газовых и электрических котлов Vaillant и Protherm, поддерживающих управление по E-Bus, к термостатам и контроллерам ZONT, предназначенная для конечного пользователя.

Документ может печататься как отдельный документ или может быть размещен отдельным разделом в составе “Паспорта изделия” и передаваться при покупке / передаче устройства конечному пользователю.

На данном этапе настоящий документ обновляется и корректируется. Также обновляется веб-интерфейс и мобильное приложение ZONT. В связи с этим тексты некоторых разделов могут изменяться и/или дополняться, а некоторые иллюстрации (скриншоты), представленные в документе, могут устареть.

Если Вы обнаружили ошибки и/или неточности — отправьте, пожалуйста, описание проблемы с указанием страницы документа на e-mail: support@microline.ru.

Актуальная версия документа доступна на сайте www.zont-online.ru в разделе “[Документация](#)”. Документ доступен для чтения и скачивания в формате *.pdf.

Примечание: Всегда проверяйте актуальность той редакции (версии) документа, которым пользуетесь, перед выполнением настроек устройства. Номер редакции документа указывается в названии файла, в коде документа (последние две цифры).

СОДЕРЖАНИЕ

О документе	2
Паспорт изделия	4
1. Назначение устройства	4
2. Функциональные возможности	4
3. Технические характеристики	4
4. Комплект поставки	5
5. Соответствие стандартам	5
6. Условия транспортировки и хранения	5
7. Ресурс оборудования и гарантии производителя	5
8. Производитель	5
9. Свидетельство о приемке	6
Руководство пользователя	7
Об устройстве	7
Использование по назначению	7
1. Назначение	7
2. Особенности Адаптера E-Bus	7
3. Рекомендации по подключению	8
3.1 Подключение Термостатов ZONT	8
3.2 Подключение к термостатам ZONT модели H-1, H-2, H-1V	8
3.3 Подключение к контроллерам ZONT модели SMART и SMART 1.0 по интерфейсу K-Line	9
3.4 Подключение к контроллеру ZONT SMART 2.0 по интерфейсу K-Line	9
3.5 Подключение к контроллеру ZONT H1000+ по интерфейсу K-Line	10
3.6 Подключение к контроллеру ZONT H1000+ по интерфейсу RS-485	10
3.7 Подключение к контроллеру ZONT H1000+ по разным интерфейсам	11
3.8 Подключение к контроллеру ZONT H2000+ по интерфейсу K-Line	11
3.9 Подключение к контроллеру ZONT H2000+ по интерфейсу RS-485	12
3.10 Подключение к контроллеру ZONT H2000+ по разным интерфейсам	12
Приложение 1. Гарантийные обязательства и ремонт	13
Приложение 2. Схемы подключения к снятому с производства оборудованию	15
Контроллер H-1000. Подключение через интерфейс K-Line	15
Контроллер H-2000. Подключение через интерфейс K-Line	15

Паспорт изделия

Уважаемые пользователи!

Мы постарались максимально упростить и сделать интуитивными подключение и все настройки использования Адаптера с Приборами. Однако если на определенном этапе Вы поймете, что Вашей квалификации недостаточно, пожалуйста, обратитесь за помощью к нашим партнерам — дилерам и монтажным организациям. Список с указанием контактов размещен на нашем [сайте](#) в разделе [“Дилеры и партнеры”](#).

Желаем Вам успеха в реализации Ваших идей!

С уважением, МИКРО ЛАЙН.

1. Назначение устройства

Адаптер является дополнительным оборудованием автоматики ZONT и предназначен для обеспечения управления газовым и электрическим котлом Vaillant и Protherm по цифровому интерфейсу E-Bus.

2. Функциональные возможности

Управление котлом по цифровому интерфейсу E-Bus обеспечивает:

- штатную работу функции модуляции мощности котла;
- контроль рабочих параметров котла;
- изменение установок температуры отопления и ГВС;
- индикацию кода аварий котла.

3. Технические характеристики

Напряжение питания: 10-28 В.

Максимальный потребляемый ток: 30 мА.

Напряжение питания при режиме работы совместно со штатной выносной панелью котла: 24 В.

Интерфейс подключения к термостату или контроллеру: цифровой, однопроводной, K-Line, RS-485.

Интерфейс подключения к газовому котлу: E-Bus.

Время выхода на рабочий режим: 5 секунд.

Диапазон рабочих температур: минус 30 °С — плюс 55 °С.

Максимально допустимая относительная влажность: 85 %.

Габаритные размеры корпуса: (длина x ширина x высота) — 90 x 50 x 55 мм.

Вес брутто: 0,1 кг.

Крепление: стена.

4. Комплект поставки

Наименование	Количество
Адаптер цифровой шины E-Bus ECO	1 шт.

5. Соответствие стандартам

Конструктивное исполнение устройства обеспечивает пожарную безопасность по ГОСТ IEC 60065-2013 в аварийном режиме работы и при нарушении правил эксплуатации.

Устройство соответствует требованиям технических регламентов таможенного союза ТР ТС 004/2011 "О безопасности низковольтного оборудования" и ТР ТС 020/2011 "Электромагнитная совместимость технических средств".

Для применения устройства не требуется получения разрешения на выделение частоты (Приложение 2 решения ГКРЧ № 07-20-03-001 от 7 мая 2007 г.).

Устройство изготовлено в соответствии с ТУ 4211-001-06100300-2017.

Сертификаты или декларации соответствия техническому регламенту и прочим нормативным документам можно найти на сайте www.zont-online.ru в разделе "[Документация](#)".

6. Условия транспортировки и хранения

Устройство в упаковке производителя допускается перевозить в транспортной таре различными видами транспорта в соответствии с действующими правилами перевозки грузов.

Условия транспортирования — группа II по ГОСТ 15150 – 69 с ограничением воздействия пониженной температуры до минус 40 °С.

Условия хранения на складах поставщика и потребителя — группа II по ГОСТ 15150 – 69 с ограничением воздействия пониженной температуры до минус 40 °С.

7. Ресурс оборудования и гарантии производителя

Срок службы (эксплуатации) устройства – 5 лет.

Гарантийный срок – 12 месяцев с момента продажи или 24 месяца с даты производства устройства.

Полные условия гарантийных обязательств производителя в [Приложении 1. "Гарантийные обязательства и ремонт"](#).

8. Производитель

ООО «Микро Лайн»

Адрес: Россия, 607630, Нижний Новгород, сельское поселение Кудьма, ул. Заводская, строение 2, помещение 1. **Тел./факс:** +7 (831) 220-76-76

Служба технической поддержки: тел. **8 800 700-72-91**, e-mail: **support@microline.ru**

9. Свидетельство о приемке

Устройство проверено и признано годным к эксплуатации.

Модель _____ Серийный номер _____

Дата изготовления _____ ОТК (подпись/штамп) _____

Руководство пользователя

Об устройстве

Использование по назначению

Использование Адаптера не по назначению может повлечь за собой повреждения устройств, с которыми он работает и других материальных ценностей.

Адаптер, используемый совместно с Приборами, является частью системы автоматизации отопления. Квалификация специалистов, осуществляющих проектирование системы автоматизации, монтаж, настройку и техническое обслуживание, должна соответствовать требованиям, предъявляемым к системам автоматизации отопления, частью которой является Адаптер.

Производитель не несет ответственности за ущерб, возникший в результате использования Адаптера. Все риски по использованию Адаптера несет единолично пользователь.

1. Назначение

Адаптер предназначен для считывания рабочих параметров котла из цифровой шины и передачи в котел заданной температуры теплоносителя.

Вычисление расчетной температуры теплоносителя и ретрансляция параметров цифровой шины управляемого котла на сервер для отображения в онлайн-сервисе выполняется контроллером (термостатом) ZONT.

Использование Адаптера позволяет при возникновении неисправности и аварийной остановке котла фиксировать и факт аварии и отображать в онлайн-сервисе код ошибки с расшифровкой причины ее возникновения.

Примечание: Расшифровка доступна не для всех моделей котлов.

ВНИМАНИЕ!!! Для правильной работы алгоритма управления котлом через Адаптер рекомендуется в сервисном меню котла установить максимальные значения для температуры теплоносителя и ГВС. Включение котла нужно выполнять только после подключения Адаптера к плате котла и включения основного питания контроллера (термостата) ZONT.

2. Особенности Адаптера E-Bus

Допускается одновременное подключение нескольких Адаптеров к контроллерам ZONT для управления разными котлами:

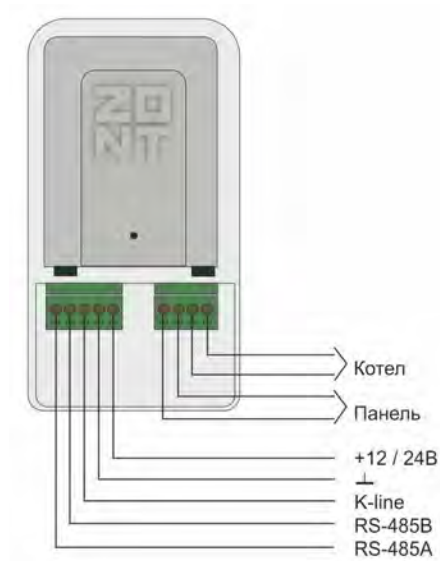
- Контроллер Н-1000, Н-2000, Н1000+ - допускается подключение не более 2-х Адаптеров;
- Контроллер Н2000+ - нет программных ограничений по количеству подключаемых Адаптеров.

3. Рекомендации по подключению

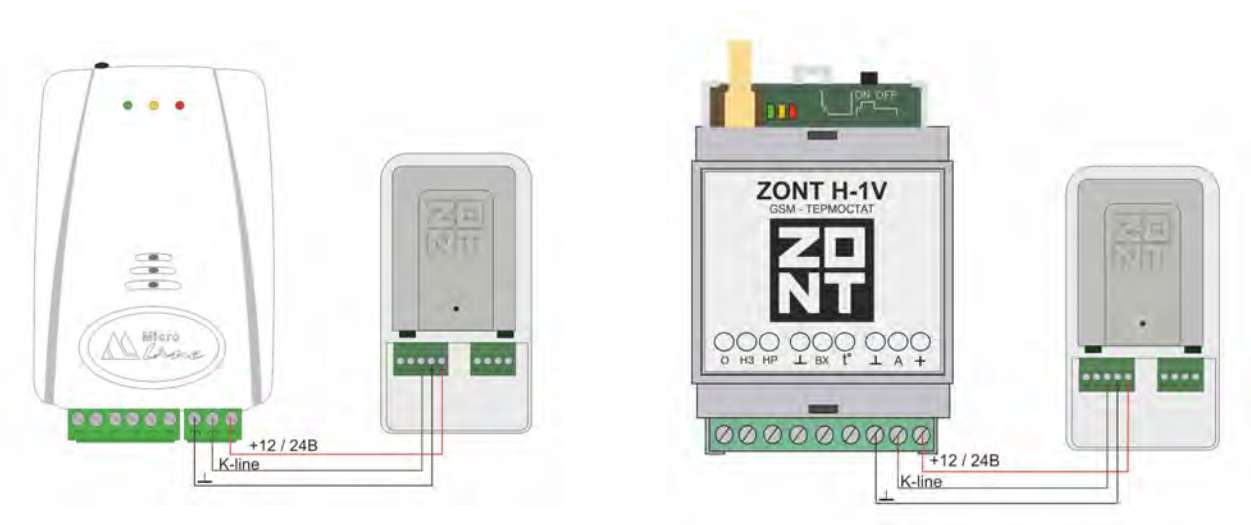
Для подключения Адаптера к контроллеру (термостату) ZONT используются цифровые интерфейсы K-Line и/или RS-485.

Для настройки контроллера (термостата) ZONT воспользуйтесь инструкцией на конкретную модель оборудования.

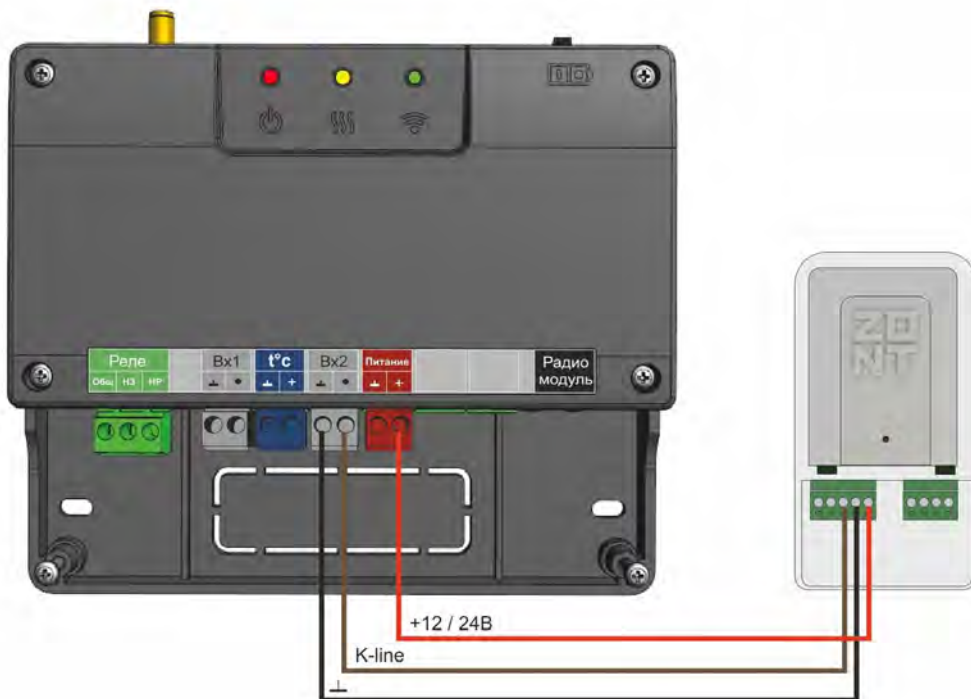
3.1 Подключение Термостатов ZONT



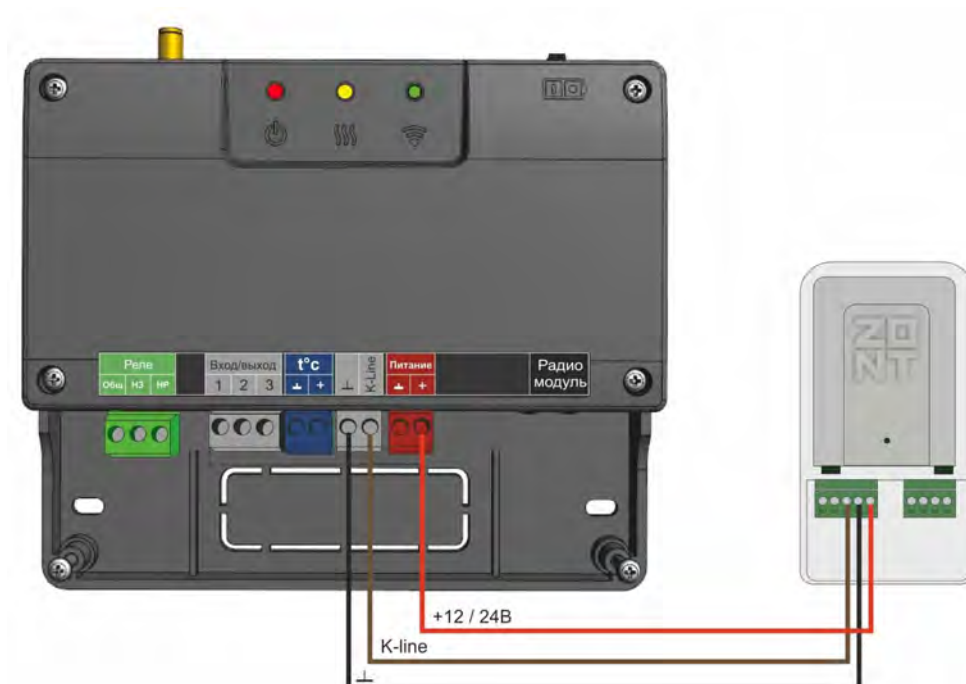
3.2 Подключение к термостатам ZONT модели H-1, H-2, H-1V



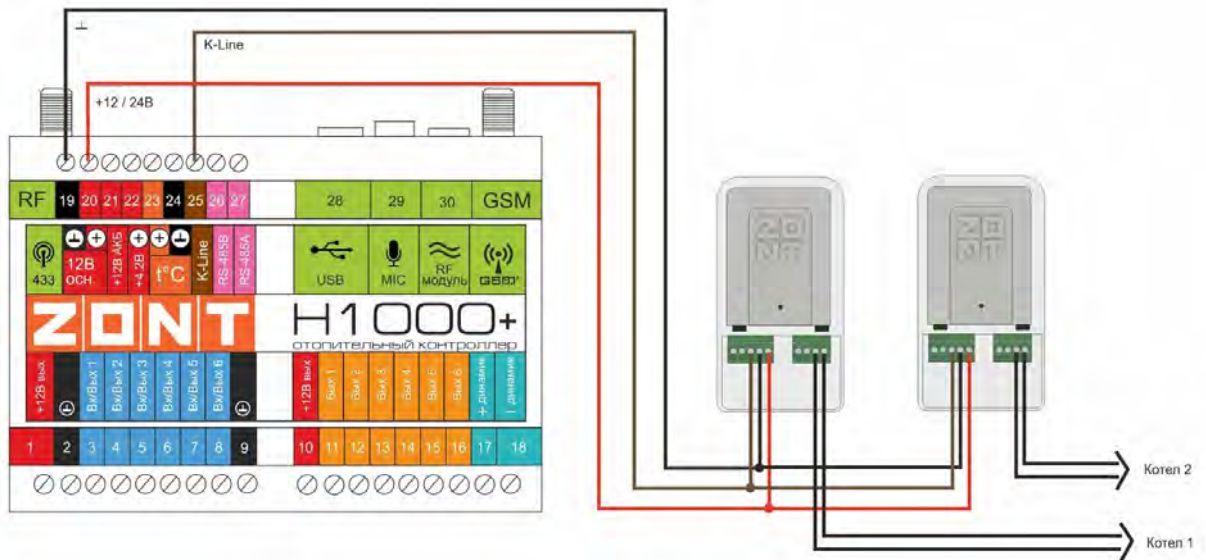
3.3 Подключение к контроллерам ZONT модели SMART и SMART 1.0 по интерфейсу K-Line



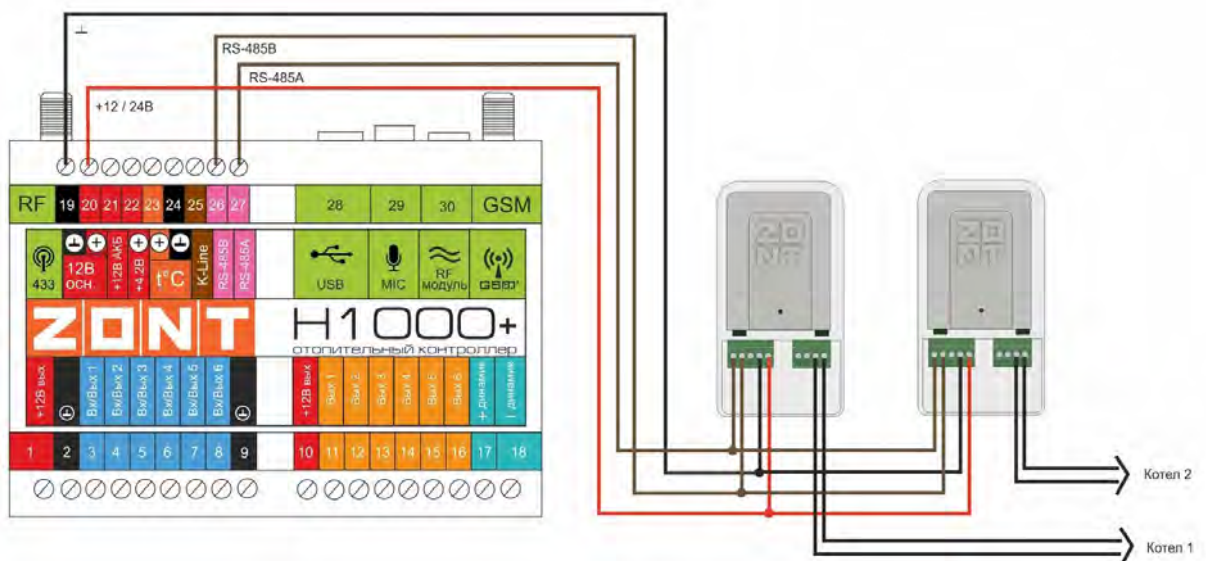
3.4 Подключение к контроллеру ZONT SMART 2.0 по интерфейсу K-Line



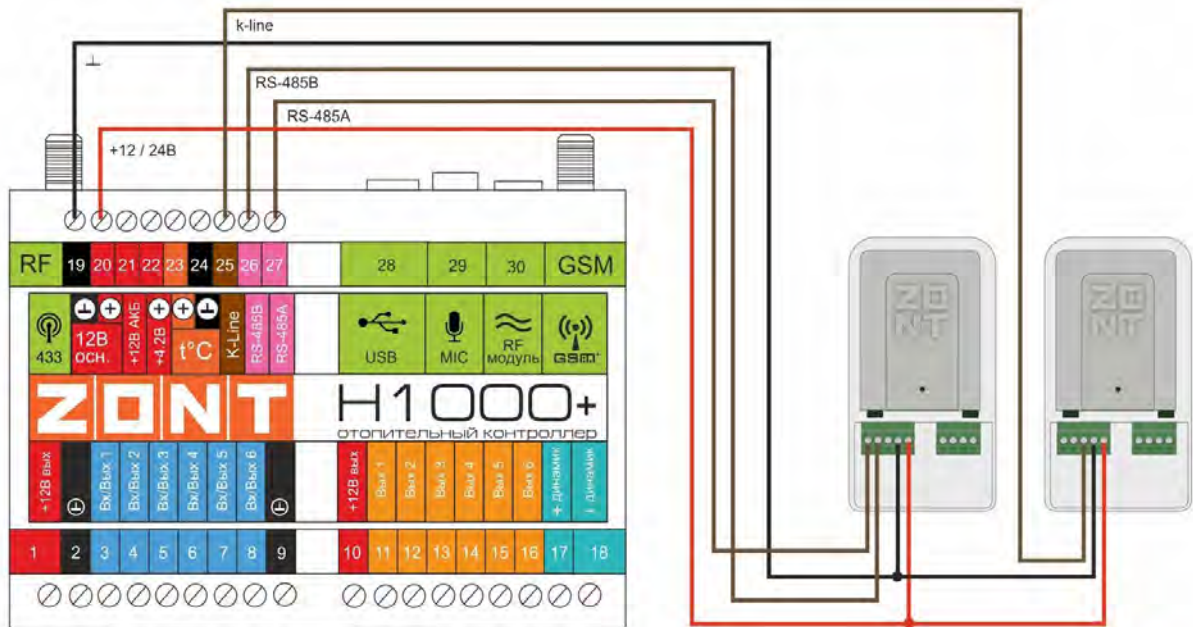
3.5 Подключение к контроллеру ZONT H1000+ по интерфейсу K-Line



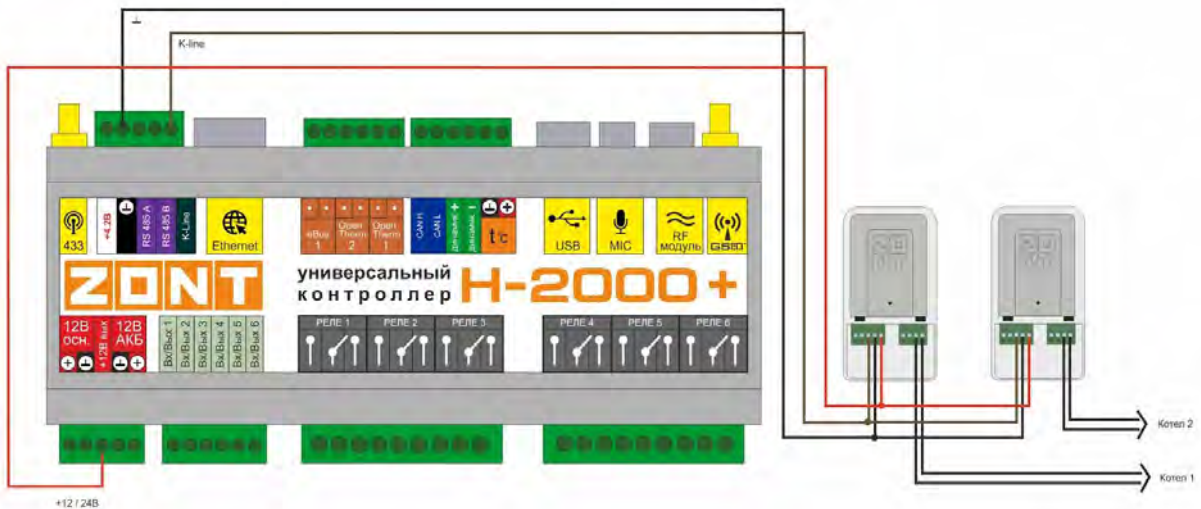
3.6 Подключение к контроллеру ZONT H1000+ по интерфейсу RS-485



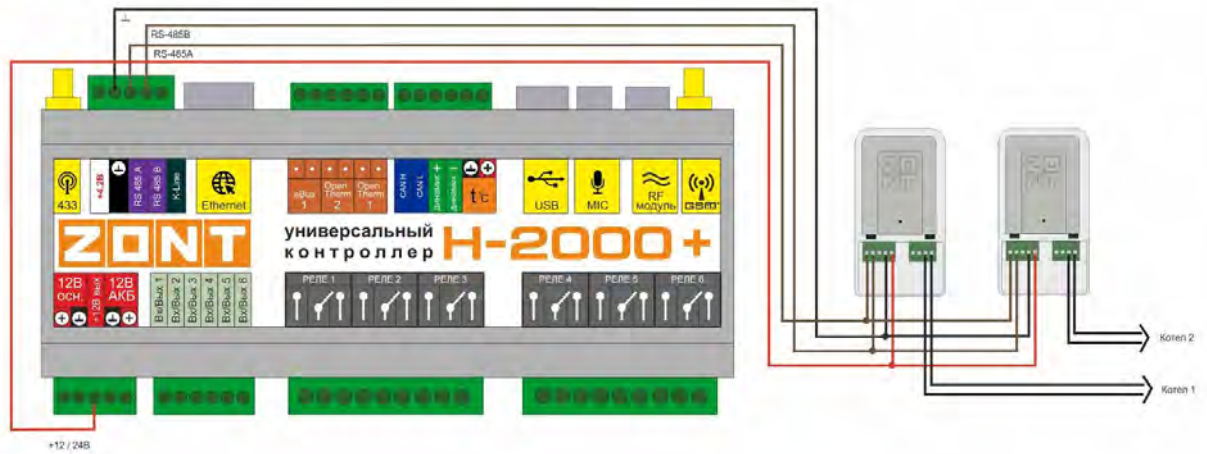
3.7 Подключение к контроллеру ZONT H1000+ по разным интерфейсам



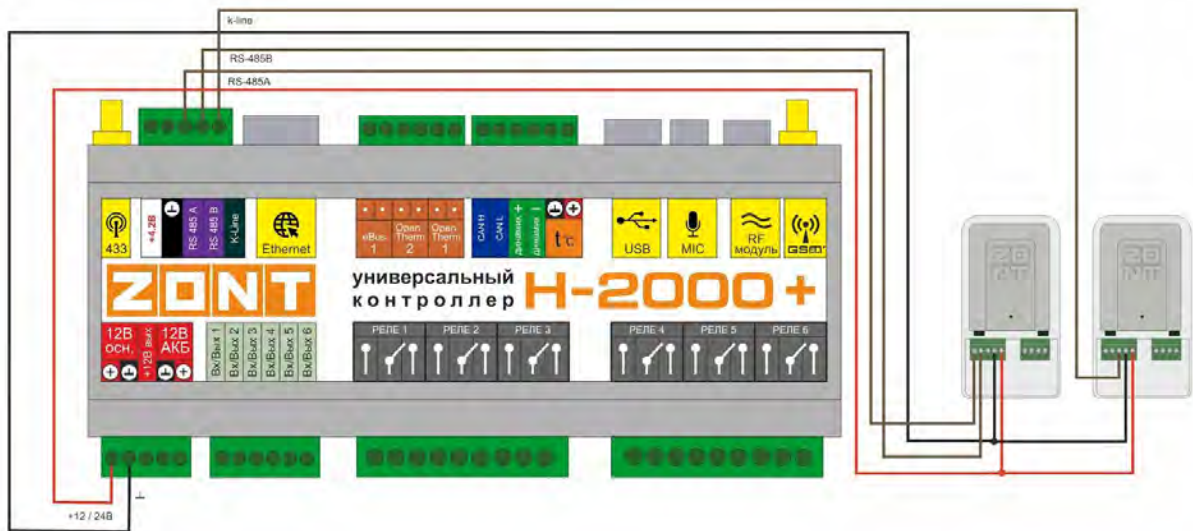
3.8 Подключение к контроллеру ZONT H2000+ по интерфейсу K-Line



3.9 Подключение к контроллеру ZONT H2000+ по интерфейсу RS-485



3.10 Подключение к контроллеру ZONT H2000+ по разным интерфейсам



Приложение 1. Гарантийные обязательства и ремонт

Устройства, вышедшие из строя в течение гарантийного срока по причинам, не зависящим от потребителя, подлежат бесплатному гарантийному ремонту или замене. Гарантийный ремонт осуществляет производитель или уполномоченный производителем сервисный центр. Замена производится в тех случаях, когда производитель считает ремонт нецелесообразным.

Гарантийные обязательства не распространяются на устройства в следующих случаях:

- при использовании устройства не по назначению;
- при нарушении параметров окружающей среды во время транспортировки, хранения или эксплуатации устройства;
- при возникновении неисправностей, связанных с нарушением правил монтажа и эксплуатации устройства;
- при наличии следов недопустимых механических воздействий на устройства и его элементы: следов ударов, трещин, сколов, деформации корпуса, разъемов, колодок, клемм и т.п.;
- при наличии на устройстве следов теплового воздействия;
- при наличии следов короткого замыкания, разрушения или перегрева элементов вследствие подключения на контакты устройства источников питания или нагрузки, не соответствующих техническим характеристикам устройства;
- при наличии следов жидкостей внутри устройства и/или следов воздействия этих жидкостей на элементы устройства;
- при обнаружении внутри устройства посторонних предметов, веществ или следов жизнедеятельности насекомых;
- при неисправностях, возникших вследствие техногенных аварий, пожара или стихийных бедствий;
- при внесении конструктивных изменений в устройство или проведении ремонта самостоятельно или лицами (организациями), не уполномоченными для таких действий производителем;
- гарантия не распространяется на элементы питания, используемые в устройстве, а также на SIM-карты и любые расходные материалы, поставляемые с устройством.

ВНИМАНИЕ!!! В том случае, если во время диагностики будет выявлено, что причина неработоспособности устройства не связана с производственным дефектом, а также при истечении гарантийного срока на момент отправки или обращения по гарантии, диагностика и ремонт устройства производятся за счёт покупателя, по расценкам производителя или уполномоченного производителем сервисного центра. Расценки на ремонт согласовываются с покупателем по телефону или в почтовой переписке до начала работ по ремонту.

ВНИМАНИЕ!!! Для проведения гарантийного и негарантийного ремонта необходимо предъявить или приложить совместно с устройством следующие документы:

1. Заполненную [“Заявку на ремонт”](#) (при отсутствии заполненной “Заявки на ремонт” диагностика и ремонт не выполняется).
2. Копию последней страницы паспорта устройства.

3. Копию документа, подтверждающего дату продажи устройства.
4. Копию паспорта отправителя в случае использования транспортной компании для доставки устройства после ремонта.

ВНИМАНИЕ!!! В случае отсутствия паспорта устройства или документа, подтверждающего дату продажи, до отправки устройства в ремонт согласуйте, пожалуйста, со специалистом техподдержки условия проведения ремонта.

Примечания:

1. Прежде чем обратиться по гарантии, свяжитесь, пожалуйста, со специалистом технической поддержки по телефону: **8 800 700-72-91** или e-mail: support@microline.ru для того, чтобы убедиться, что устройство действительно не работоспособно и требует ремонта.

Гарантийный ремонт устройства осуществляется только по предварительному согласованию со специалистом службы технической поддержки производителя.

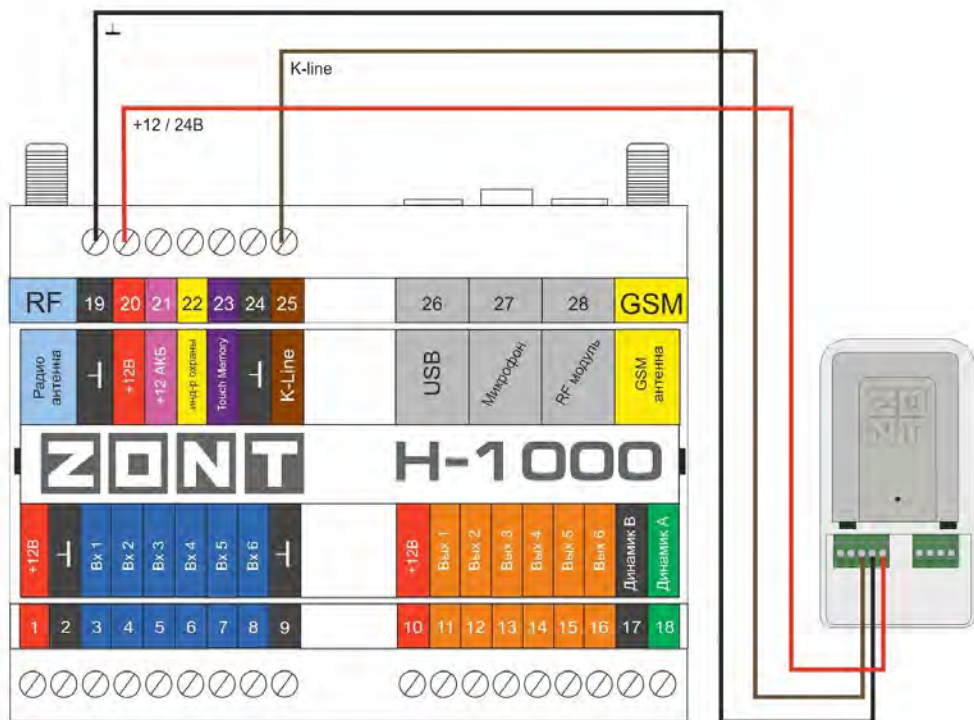
2. Если Вы отправляете в ремонт контроллер, скачайте и сохраните, пожалуйста, созданную Вами конфигурацию. При проведении диагностики возможен сброс контроллера к заводским настройкам. Восстановить конфигурацию после сброса к заводским настройкам невозможно.
3. Неработоспособность применяемой в устройстве SIM-карты (в т.ч. неверно выбранного тарифа), нестабильность или слабый уровень приема GSM-сигнала на границе зон обслуживания оператора сотовой связи или в других местах неуверенного приема не являются неисправностью устройства.
4. Товары, приобретенные в комплекте с устройством (брелки, метки, блоки реле, датчики и т.п.), могут иметь гарантийные обязательства, отличающиеся от изложенных выше.
5. При транспортировке в ремонт устройство должно быть упаковано таким образом, чтобы сохранился внешний вид устройства, а корпус устройства был защищен от повреждений.
6. Устройства, производимые под торговой маркой ZONT — технически сложные товары и не подлежат возврату в соответствии п.11 “Перечня непродовольственных товаров надлежащего качества, не подлежащих возврату или обмену на аналогичный товар” Постановления Правительства РФ от 19.01.1998 г. №55 в ред. от 28.01.2019 г.
7. Покупатель, совершивший покупку дистанционным образом (в интернет-магазине), вправе отказаться от товара в любое время до его передачи, а после передачи товара в течении семи дней в соответствии с пунктом 21 ст. 26.1 Закона РФ “О защите прав потребителей”.

При возврате устройство должно быть укомплектовано в соответствии с паспортными данными, должно быть упаковано в оригинальную упаковку, иметь товарный вид, ненарушенные гарантийные пломбы и наклейки.

8. Доставка устройства покупателю после проведения ремонта осуществляется силами и за счет покупателя в соответствии с п.7 ст.18 Закона РФ “О защите прав потребителей”.

Приложение 2. Схемы подключения к снятому с производства оборудованию

Контроллер H-1000. Подключение через интерфейс K-Line



Контроллер H-2000. Подключение через интерфейс K-Line

