

ТЫ ЗДЕСЬ ГЛАВНЫЙ.



УНИВЕРСАЛЬНЫЙ АДАПТЕР ЦИФРОВЫХ ШИН ДЛЯ ОТОПИТЕЛЬНЫХ КОТЛОВ

V.01 (ECO)



ТЕХНИЧЕСКАЯ ДОКУМЕНТАЦИЯ

ML.TD.ZHU.ECO.001.01

ООО "Микро Лайн" 2022



О документе

Уважаемые пользователи!

Обращаем Ваше внимание на то, что настоящий документ может обновляться и корректироваться производителем. Это связано с проводимыми модернизациями прибора, доработкой его функциональности и реализацией новых возможностей онлайн-сервиса ZONT.

В связи с этим тексты некоторых разделов могут изменяться и/или дополняться, а некоторые иллюстрации (скриншоты), представленные в документе, могут устареть.

Если Вы обнаружили ошибки и/или неточности — отправьте, пожалуйста, описание проблемы с указанием страницы документа на e-mail: support@microline.ru.

Актуальная версия документа доступна на сайте www.zont-online.ru в разделе “Поддержка. Техническая документация”. Документ доступен для чтения и скачивания в формате *.pdf.

СОДЕРЖАНИЕ

О документе	2
Паспорт изделия	4
1. Назначение устройства	4
2. Функциональные возможности	4
3. Технические характеристики	5
4. Комплект поставки	5
5. Соответствие стандартам	6
6. Условия транспортировки и хранения	6
7. Ресурс оборудования и гарантии производителя	6
8. Производитель	6
9. Свидетельство о приемке	7
Руководство пользователя	8
Об устройстве	8
Использование по назначению	8
1. Особенности использования	8
2. Подключение	9
2.1 Схемы подключения к приборам ZONT	10
2.1.1 ZONT SMART NEW по интерфейсу RS-485	10
2.1.2 ZONT H-1V NEW по интерфейсу RS-485	10
2.1.3 ZONT SMART 2.0 по интерфейсу RS-485	11
2.1.4 ZONT H-1V.02 по интерфейсу RS-485	11
2.1.5 ZONT H700+ PRO по интерфейсу RS-485	12
2.1.6 ZONT H1000+ PRO по интерфейсу RS-485	12
2.1.7 ZONT H2000+ PRO по интерфейсу RS-485	13
2.2 Схемы подключения к оборудованию, снятому с производства	13
2.2.1 ZONT H-1 (H-2), H-1V по интерфейсу K-Line	13
2.2.2 ZONT SMART по интерфейсу K-Line	14
2.2.3 ZONT H1000+	15
Интерфейс K-Line	15
Интерфейс RS-485	15
Подключение 2 адаптеров по разным интерфейсам	16
2.2.4 ZONT H2000+	16
Интерфейс K-Line	16
Интерфейс RS-485	17
Подключение 2 адаптеров по разным интерфейсам	17
3. Настройки веб-сервиса для выбора адаптера цифровой шины	18
Приложение 1. Гарантийные обязательства и ремонт	19

Паспорт изделия

Уважаемые пользователи!

Мы постарались максимально упростить и сделать интуитивными все настройки Контроллера. Однако если на определенном этапе Вы поймете, что Вашей квалификации недостаточно, пожалуйста, обратитесь за помощью к сертифицированным специалистам. Контакты размещены на [сайте](#) в разделе "[Где установить](#)", а также на [Бирже специалистов ZONT](#)



Библиотека ZONT
support.microline.ru



Установщики
zont-online.ru



Биржа специалистов
lk.microline.ru/workers

Желаем Вам успеха в реализации Ваших идей!

С уважением, МИКРО ЛАЙН.

1. Назначение устройства

Универсальный адаптер предназначен для обмена данными по цифровой шине с электрическим или газовым котлом, поддерживающим один из цифровых интерфейсов:

- **OpenTherm** (стандартный цифровой интерфейс газовых и некоторых эл. котлов);
- **E-Bus** (оригинальный цифровой интерфейс котлов Vaillant и Protherm);
- **BridgeNet** (оригинальный цифровой интерфейс котлов Ariston серии Net);
- **Navien** (оригинальный цифровой интерфейс котлов Navien);
- **BSB** (котловой интерфейс автоматики Siemens котлов BAXI LUNA Platinum+ и BAXI LUNA Duo-tec MP/MP+).

2. Функциональные возможности

Универсальный адаптер цифровых шин применяется только с автоматикой ZONT.

Он автоматически определяет тип цифровой шины котла и обеспечивает обмен данными между его электронной платой и автоматикой ZONT:

- с котла считываются технические параметры его работы и сервисные установки;
- на котел передаются уставка теплоносителя и целевая температура горячей воды контура ГВС.

Набор доступных для считывания рабочих параметров цифровой шины котла и отображение их значений в сервисе ZONT зависит от марки и модели котла. Контролируются:

- фактическая температура теплоносителя;

- фактическая температура ГВС;
- сервисные значения диапазона работы котла на Отопление и ГВС;
- фактический уровень модуляции горелки;
- фактической значение давления теплоносителя;
- температура обратного потока;
- заданные значения температур теплоносителя и ГВС;
- признаки работы котла на отопление и ГВС.

При возникновении ошибок и аварий котла адаптер цифровой шины обеспечивает считывание кодов ошибок.

Примечание: Адаптер считывает коды ошибок в том виде, в каком они присутствуют в цифровой шине котла, т.е. в стандартной кодировке.

Если производитель котла применил стандартную кодировку ошибок, то расшифровка кода ошибки сервисом ZONT соответствует расшифровке в приложении на котел.

Если производитель использовал не стандартную кодировку, то его расшифровка сервисом ZONT невозможна (т.е. она не соответствует данным руководства; в этом случае пользователю необходимо уточнить расшифровку кода, отображаемого на панели котла, по данным из документации на котел.

3. Технические характеристики

Напряжение питания: 10-28 В.

Максимальный потребляемый ток: 30 мА.

Интерфейс связи с автоматикой ZONT: K-Line или RS-485.

Поддерживаемые интерфейсы цифровых шин котлов: OpenTherm v2.2, E-Bus, Navien, BridgeNet (Ariston), BSB.

Время выхода на рабочий режим: не более 5 секунд при ручном выборе типа интерфейса / не более 40 секунд в режиме автоопределения интерфейса.

Диапазон рабочих температур: минус 30 °С – плюс 55 °С.

Максимально допустимая относительная влажность: 85 %.

Габаритные размеры корпуса: (длина x ширина x высота) – 95 x 55 x 23 мм.

Вес брутто: не более 0,200 кг.

Крепление: стена.

4. Комплект поставки

Наименование	Количество
Универсальный адаптер цифровых шин ECO	1 шт.
Винтовые клеммники, комплект	1 шт.

Паспорт	1 шт.
---------	-------

5. Соответствие стандартам

Конструктивное исполнение устройства обеспечивает пожарную безопасность по ГОСТ IEC 60065-2013 в аварийном режиме работы и при нарушении правил эксплуатации.

Устройство соответствует требованиям технических регламентов таможенного союза ТР ТС 004/2011 "О безопасности низковольтного оборудования" и ТР ТС 020/2011 "Электромагнитная совместимость технических средств".

Для применения устройства не требуется получения разрешения на выделение частоты (Приложение 2 решения ГКРЧ № 07-20-03-001 от 7 мая 2007 г.).

Устройство изготовлено в соответствии с ТУ 4211-001-06100300-2017.

Сертификаты или декларации соответствия техническому регламенту и прочим нормативным документам можно найти на сайте www.zont-online.ru в разделе "Поддержка. Техническая документация".

6. Условия транспортировки и хранения

Устройство в упаковке производителя допускается перевозить в транспортной таре различными видами транспорта в соответствии с действующими правилами перевозки грузов.

Условия транспортирования — группа II по ГОСТ 15150 – 69 с ограничением воздействия пониженной температуры до минус 40 °С.

Условия хранения на складах поставщика и потребителя — группа II по ГОСТ 15150 – 69 с ограничением воздействия пониженной температуры до минус 40 °С.

7. Ресурс оборудования и гарантии производителя

Срок службы (эксплуатации) устройства – 5 лет.

Гарантийный срок – 12 месяцев с момента продажи или 24 месяца с даты производства устройства.

Полные условия гарантийных обязательств производителя в [Приложении 1. "Гарантийные обязательства и ремонт"](#).

8. Производитель

ООО «Микро Лайн»

Адрес: Россия, 607630, Нижний Новгород, сельское поселение Кудьма, ул. Заводская, строение 2, помещение 1. **Тел./факс:** +7 (831) 220-76-76

Служба технической поддержки: тел. **8 800 700-72-91**, e-mail: support@microline.ru



9. Свидетельство о приемке

Устройство проверено и признано годным к эксплуатации.

Модель _____ Серийный номер _____

Дата изготовления _____ ОТК (подпись/штамп) _____

Руководство пользователя

Об устройстве

Использование по назначению

Использование универсального адаптера не по назначению может повлечь за собой повреждения устройств, с которыми он работает и других материальных ценностей.

Универсальный адаптер, применяется только с автоматикой ZONT и является частью системы автоматизации отопления. Самостоятельное применение адаптера или применение его в другой автоматикой не предусмотрено.

Квалификация специалистов, осуществляющих проектирование системы автоматизации, монтаж, настройку и техническое обслуживание, должна соответствовать требованиям, предъявляемым к системам автоматизации отопления, частью которой является универсальный адаптер.

Производитель не несет ответственности за ущерб, возникший в результате использования универсального адаптера. Все риски по использованию универсального адаптера несет единолично пользователь.

1. Особенности использования

Внимание: При управления котлом через Адаптер цифровых шин рекомендуется на котле устанавливать максимальные значения для температуры теплоносителя и ГВС. Установка выполняется через сервисное меню котла. Органы управления на панели котла также переводятся в максимальное значение.

Включение питания котла нужно выполнять только после подключения Адаптера к плате котла и включения основного питания прибора автоматике ZONT.

Универсальный адаптер обеспечивает обмен данными только с одним котлом. При необходимости управления несколькими котлами требуется одновременное подключение нескольких универсальных адаптеров к прибору автоматике ZONT:

№	Устройство ZONT	Кол-во подключаемых адаптеров
1	отопительный контроллер H-1V.02 (01)	не более 1
2	отопительный контроллер SMART 2.0	не более 1
3	универсальный контроллер H700+ PRO	не более 1
4	универсальный контроллер H1000+ PRO	не более 2 (не более 2 котлов в управлении контроллера)
5	универсальный контроллер H1000+	не более 2 (не более 2 котлов в управлении контроллера)
6	универсальный контроллер H2000+ и H2000+ PRO	программные ограничения отсутствуют

7	термостаты H-1, H-2, H-1V, SMART	не более 1
8	отопительные термостаты SMART NEW, H-1V NEW	не более 1

2. Подключение

Универсальный адаптер к автоматике ZONT может быть подключен двумя способами:

- по цифровому интерфейсу K-Line,
- по цифровому интерфейсу RS-485.

Длина линии связи Адаптер - Котел допускается до 20-30 м.

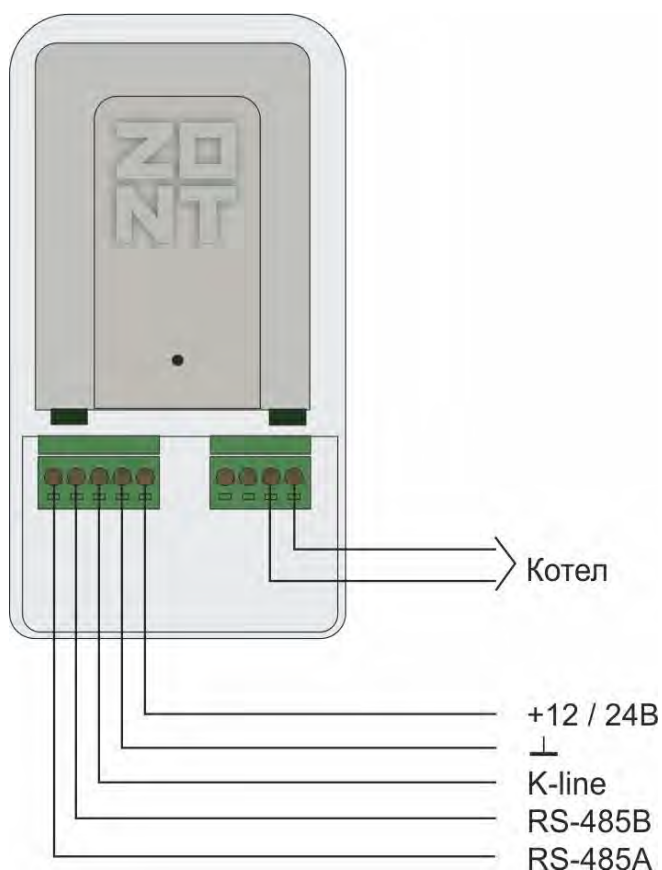
Рекомендуемый диаметр провода подключения – не менее 0,5 мм.

Длина линии связи Адаптер – ZONT (расстояние зависит от типа используемого интерфейса):

по RS-485 – до 200 м,

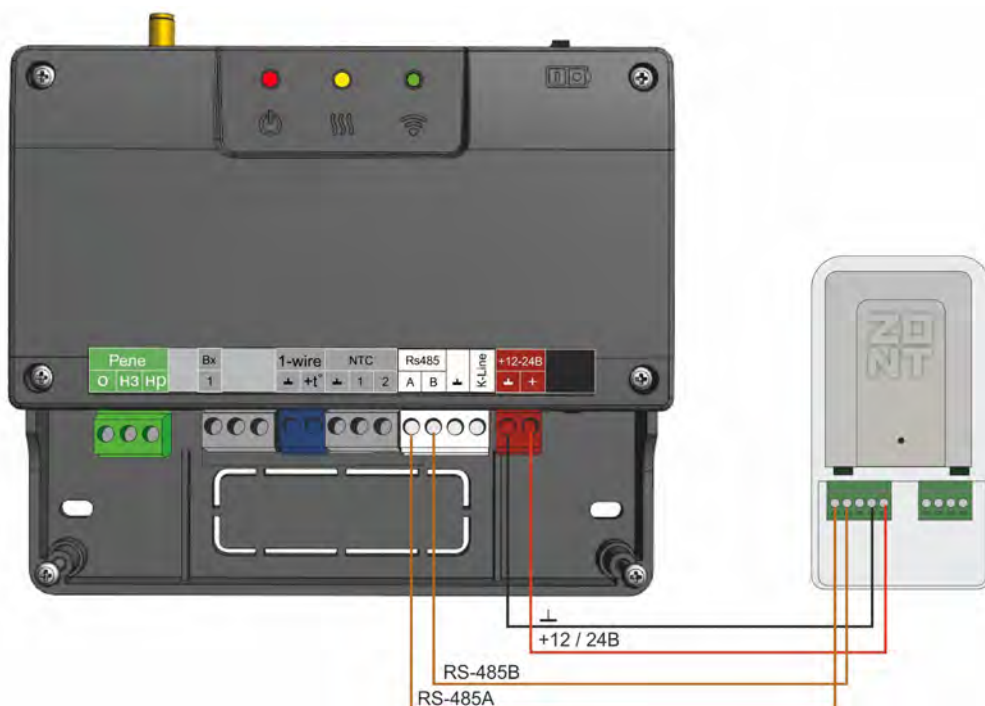
по K-Line – до 10-12 м.

Рекомендуемый диаметр провода подключения – не менее 0,5 мм. Для подключения по интерфейсу K-Line лучше использовать экранированный кабель.

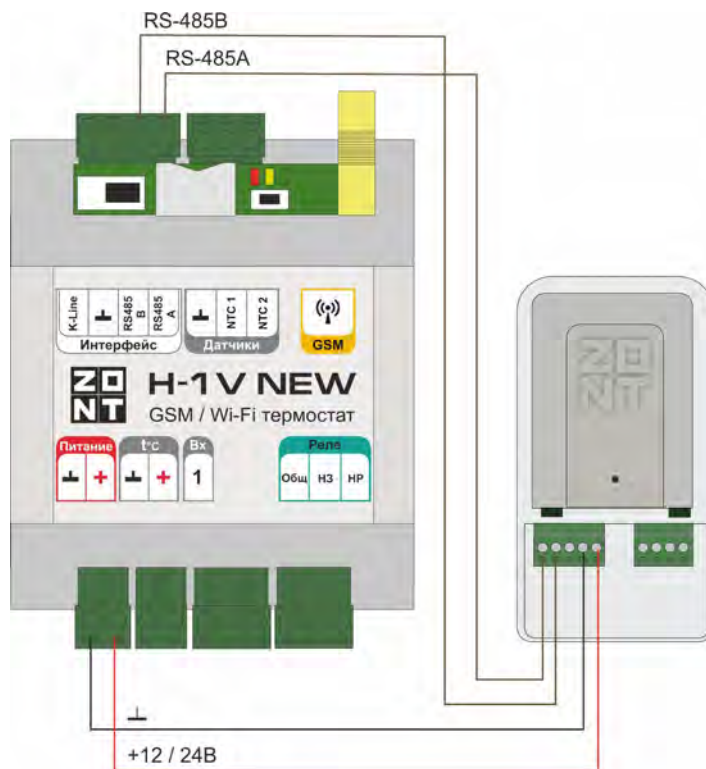


2.1 Схемы подключения к приборам ZONT

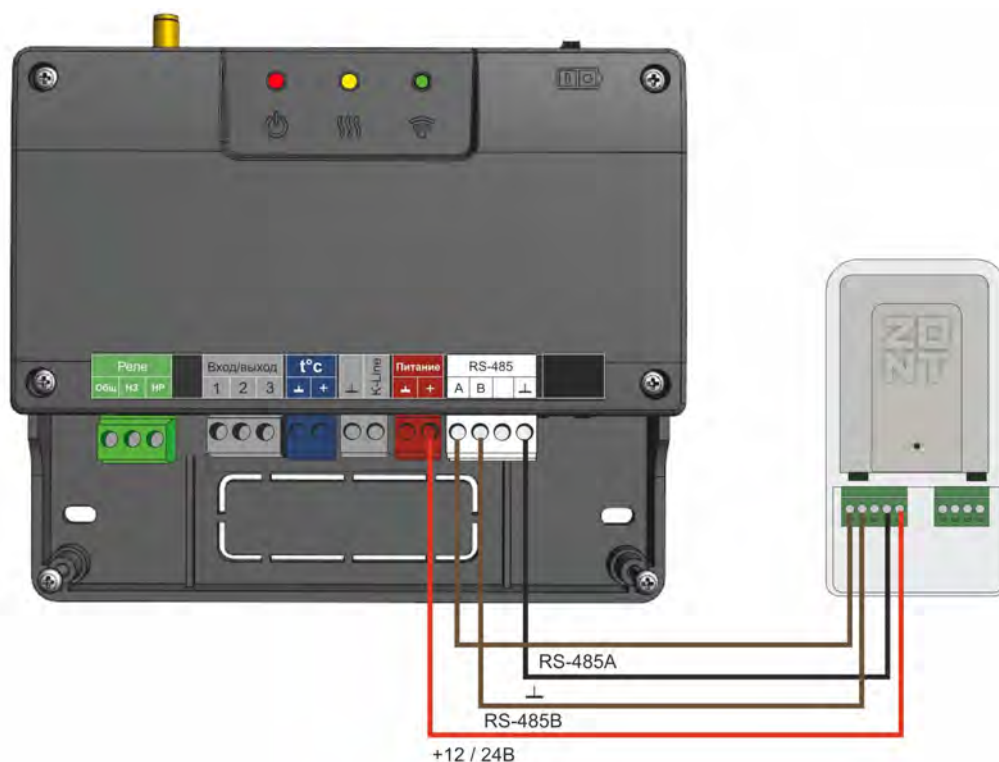
2.1.1 ZONT SMART NEW по интерфейсу RS-485



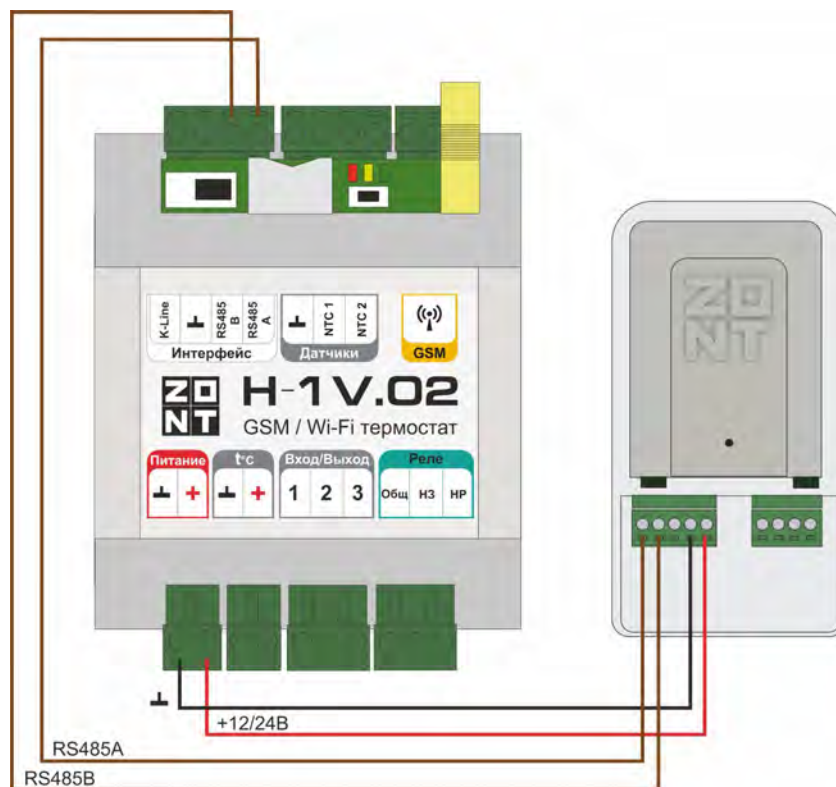
2.1.2 ZONT H-1V NEW по интерфейсу RS-485



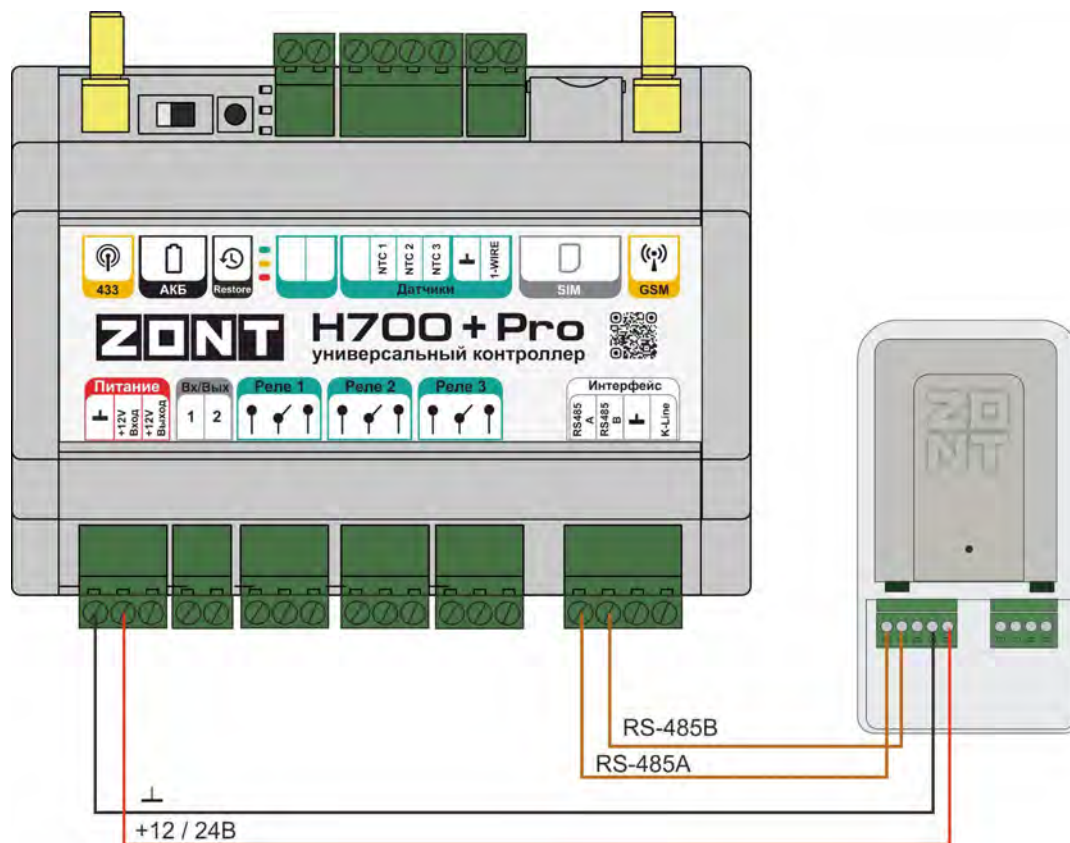
2.1.3 ZONT SMART 2.0 по интерфейсу RS-485



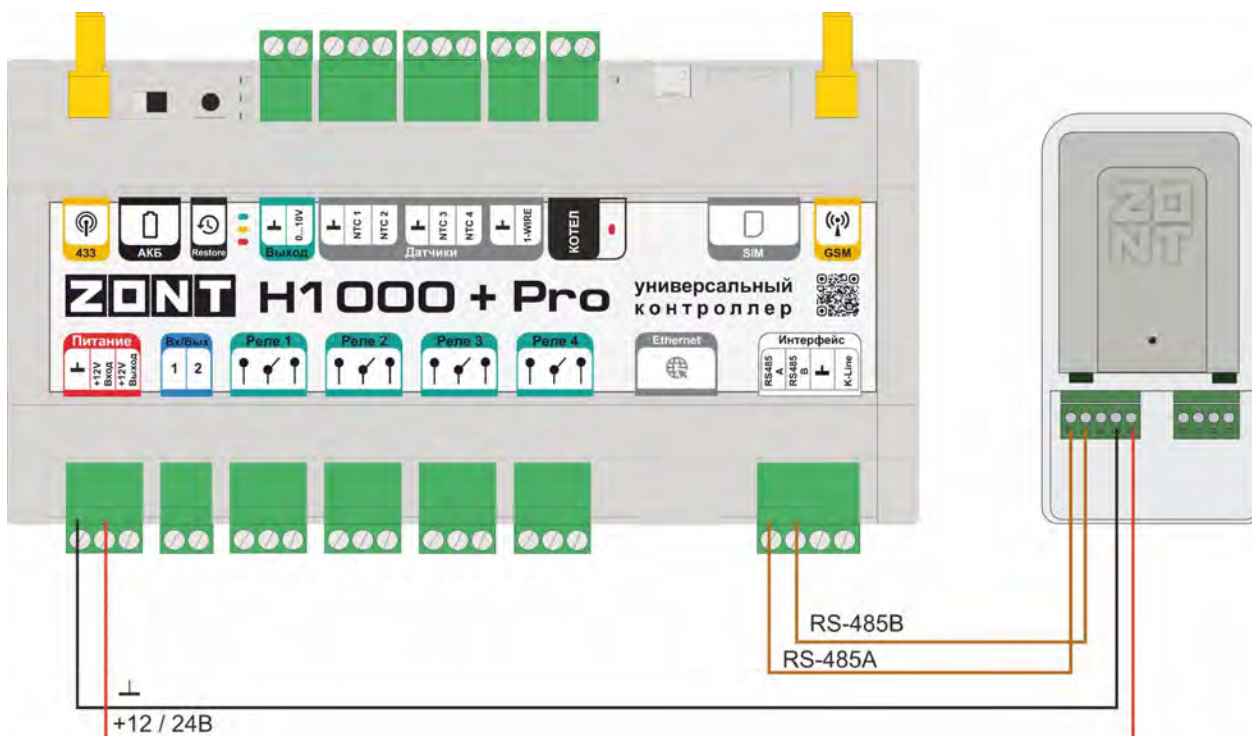
2.1.4 ZONT H-1V.02 по интерфейсу RS-485



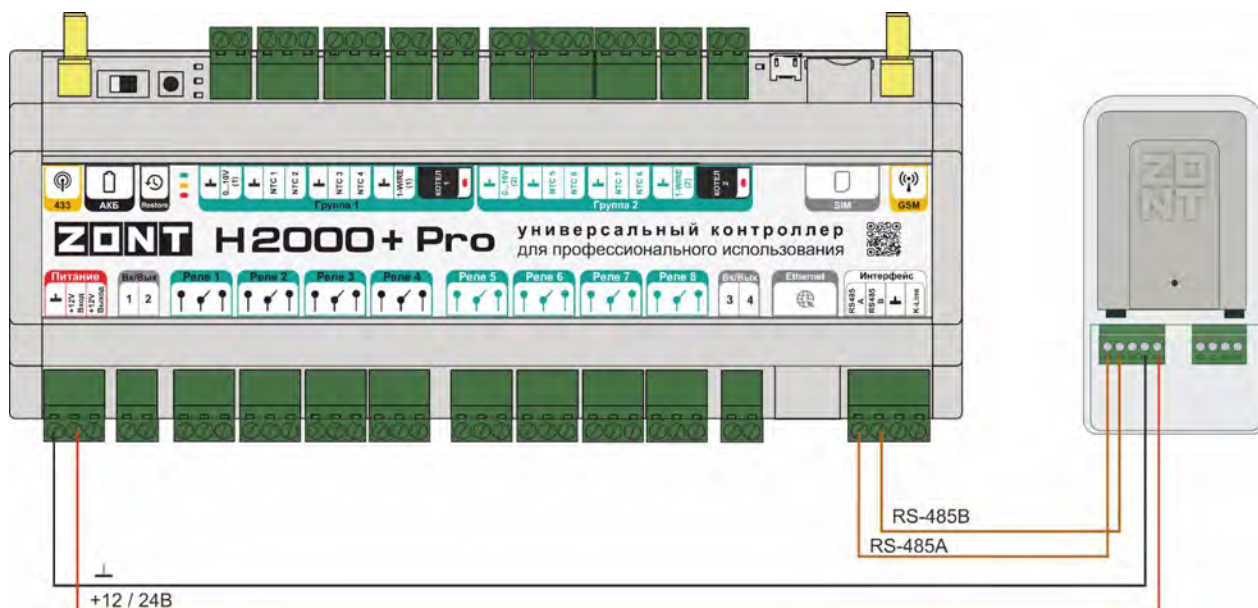
2.1.5 ZONT H700+ PRO по интерфейсу RS-485



2.1.6 ZONT H1000+ PRO по интерфейсу RS-485

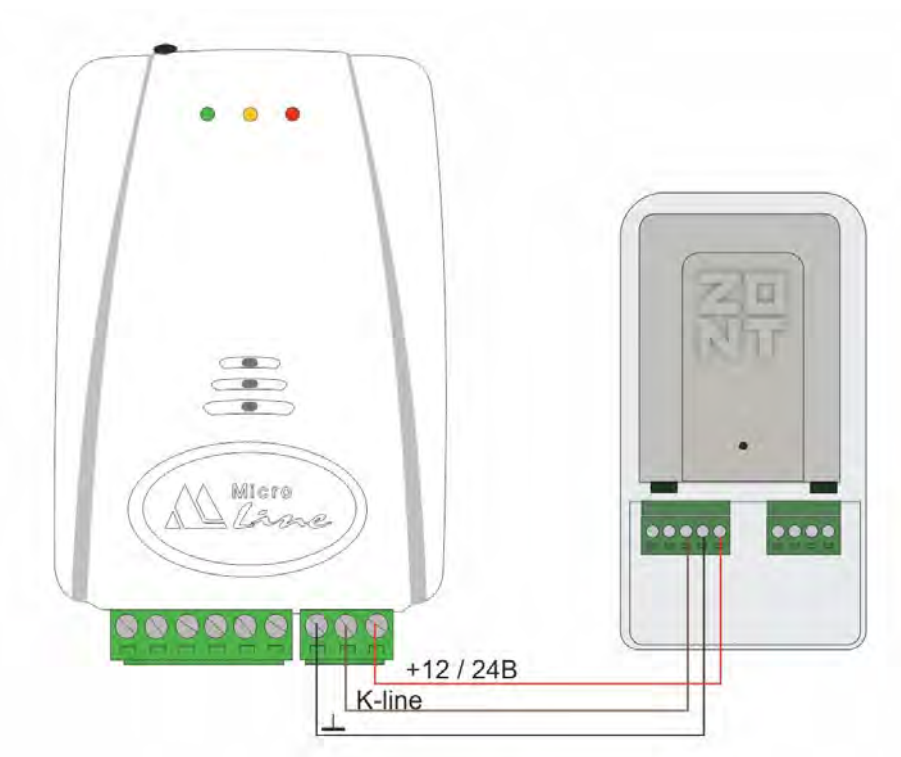


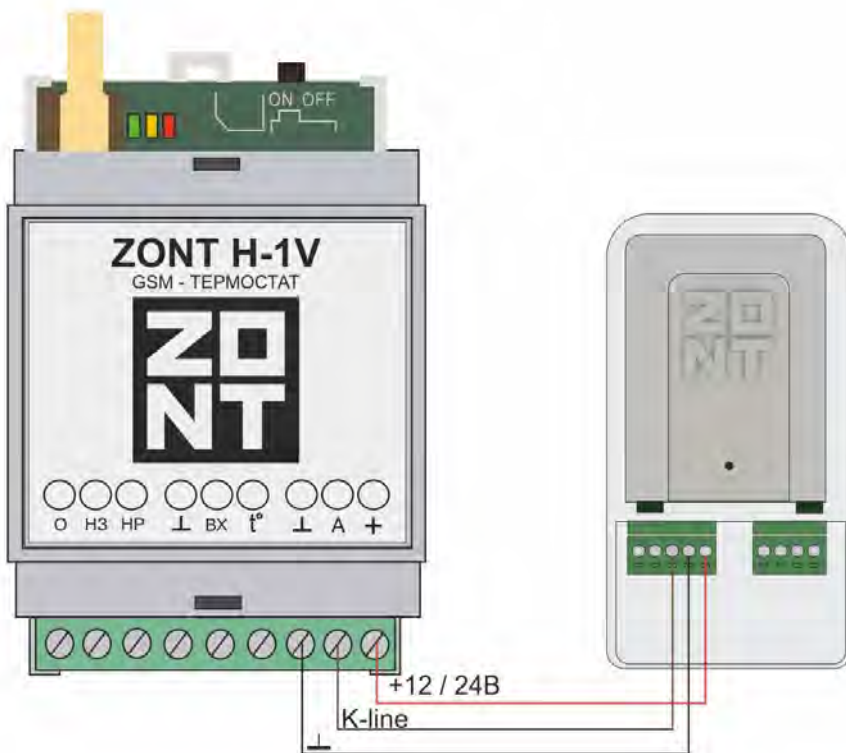
2.1.7 ZONT H2000+ PRO по интерфейсу RS-485



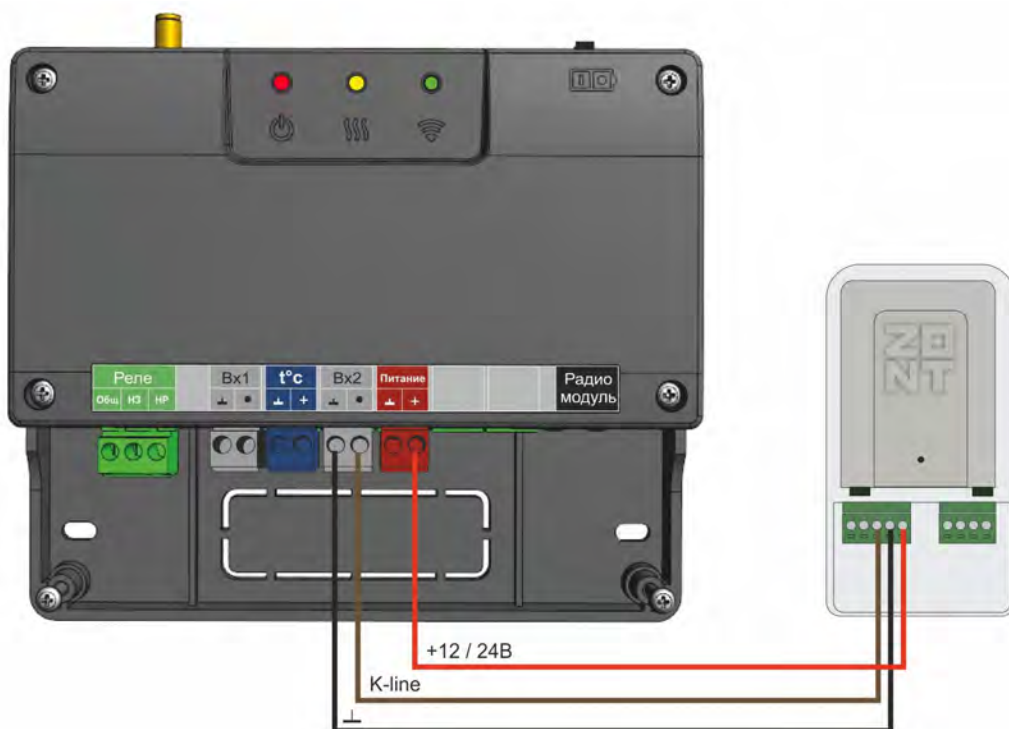
2.2 Схемы подключения к оборудованию, снятому с производства

2.2.1 ZONT H-1 (H-2), H-1V по интерфейсу K-Line



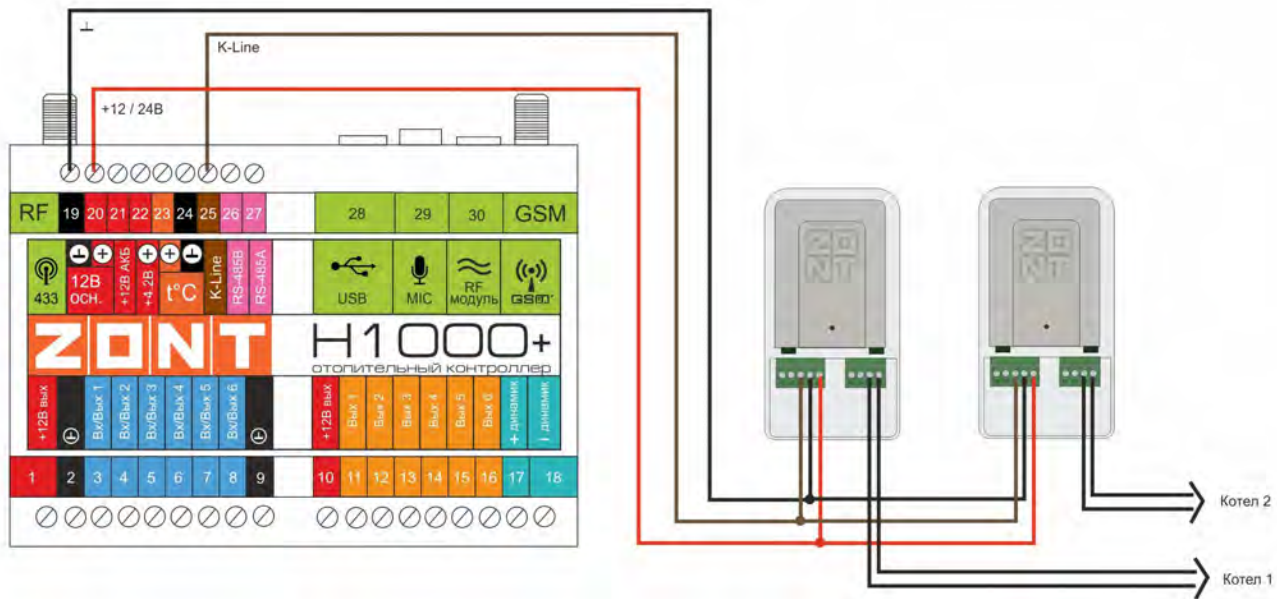


2.2.2 ZONT SMART по интерфейсу K-Line

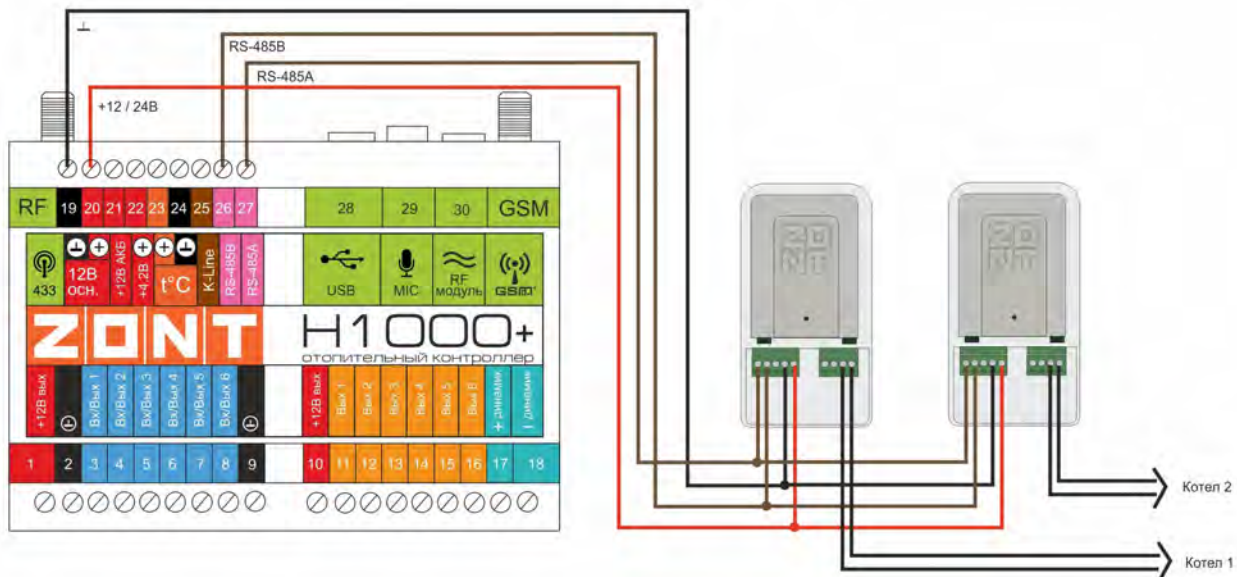


2.2.3 ZONT H1000+

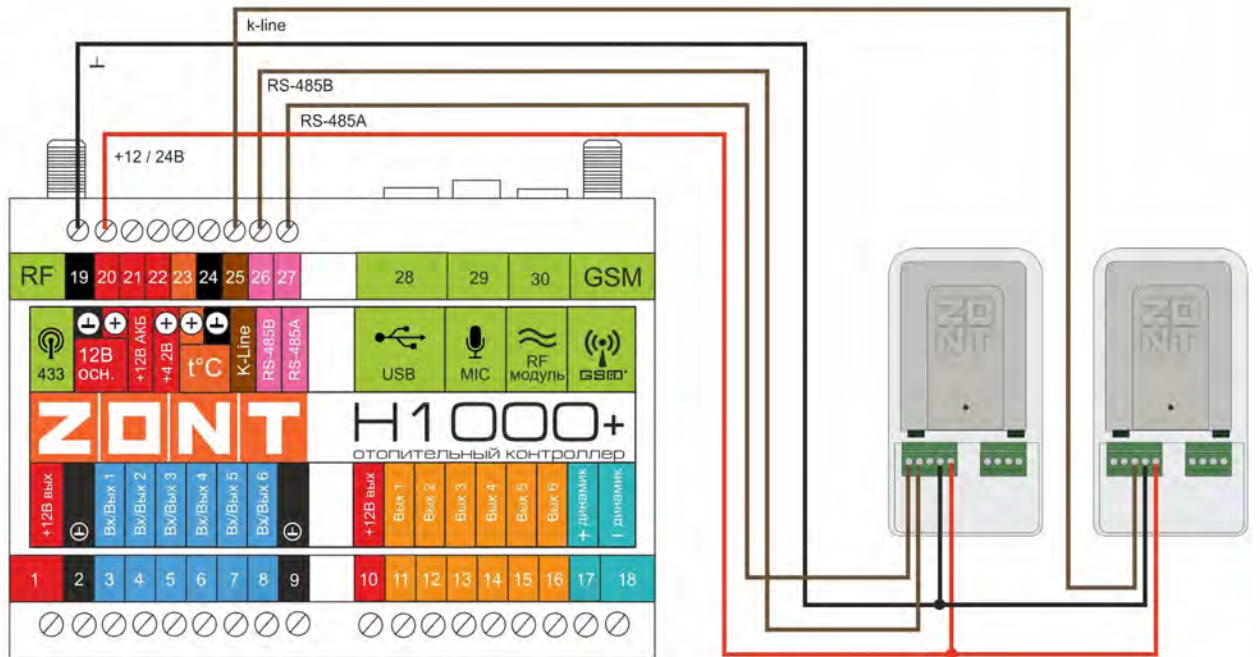
Интерфейс K-Line



Интерфейс RS-485

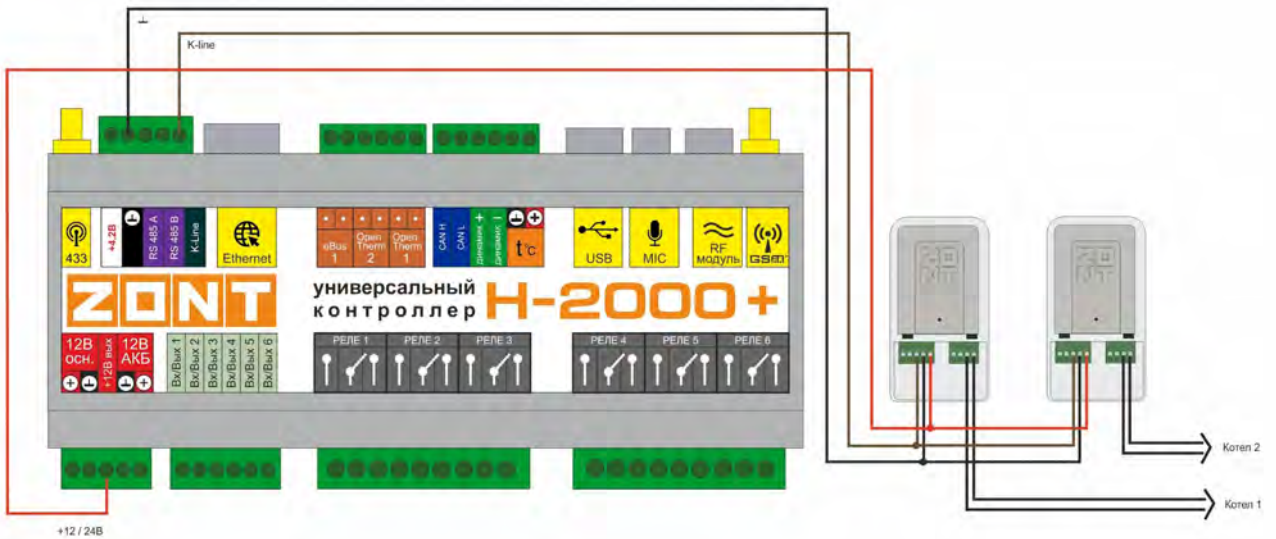


Подключение 2 адаптеров по разным интерфейсам

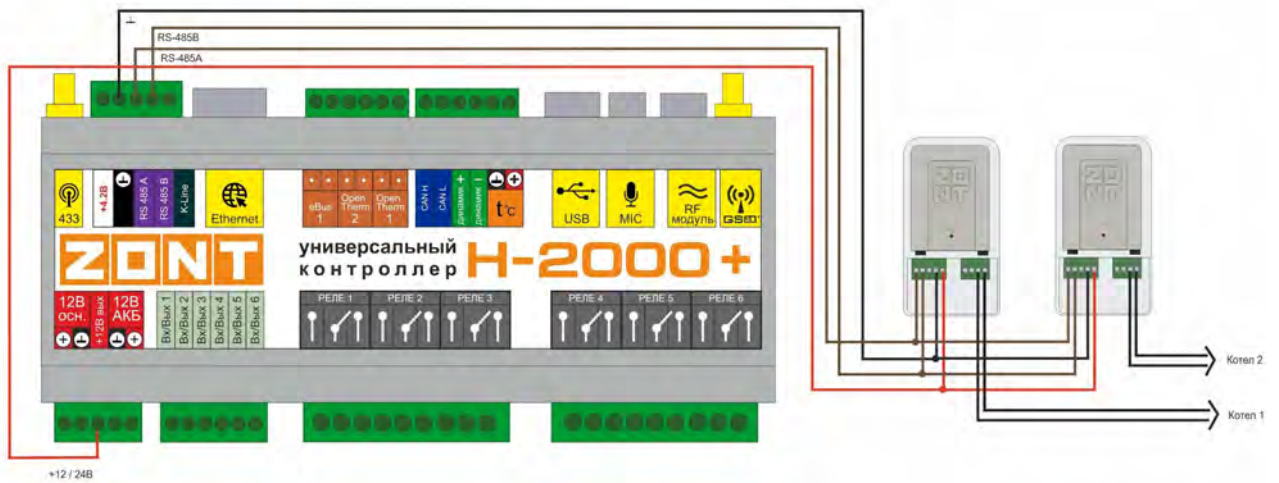


2.2.4 ZONT H2000+

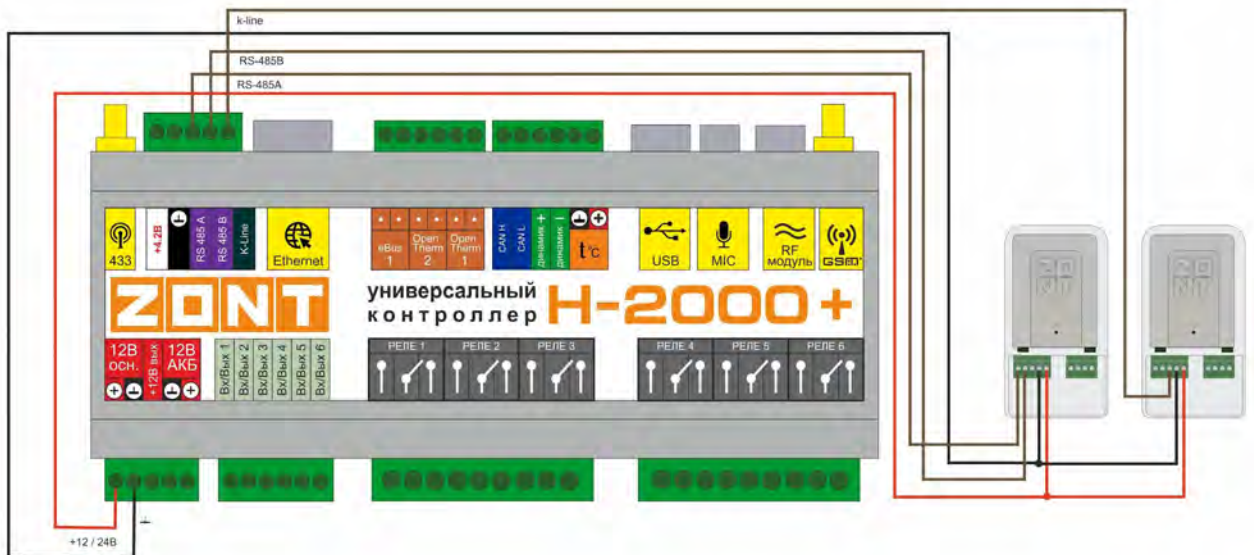
Интерфейс K-Line



Интерфейс RS-485

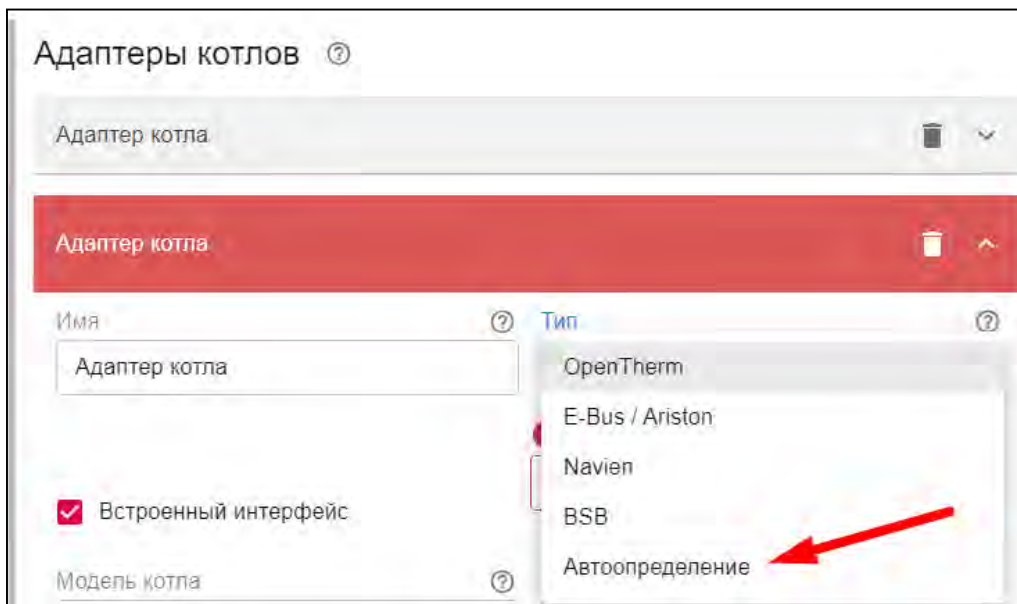


Подключение 2 адаптеров по разным интерфейсам

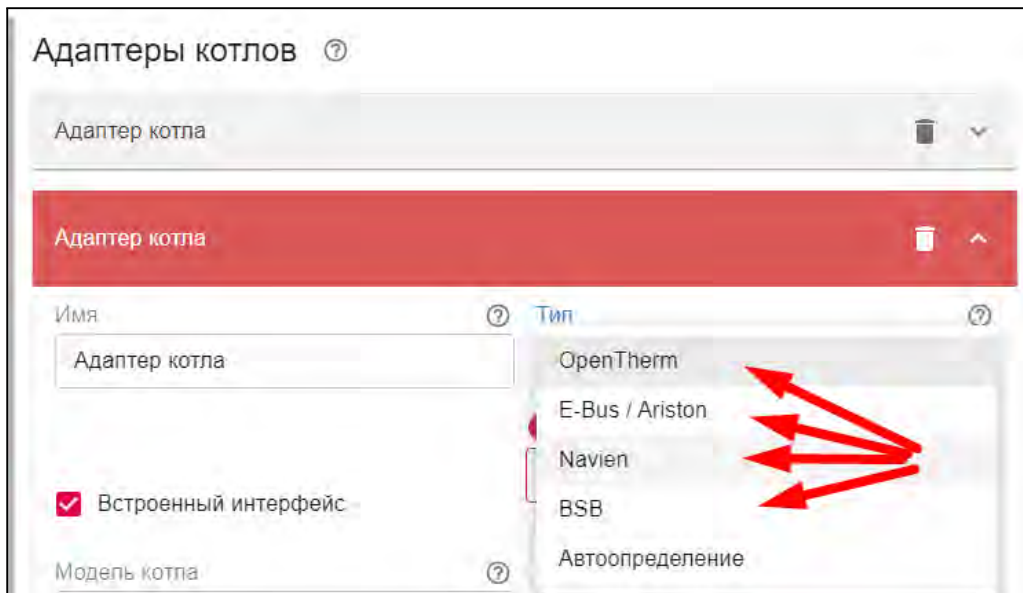


3. Настройки веб-сервиса для выбора адаптера цифровой шины

Установка используемого в котле протокола в веб-сервисе “плюсовых” устройств автоматики ZONT происходит автоматически. Для этого пользователь должен указать тип выбора “Автоопределение”.



Если настройка автоматики выполняется до подключения к котлу и тип интерфейса цифровой шины известен, то допускается ручной выбор цифровой шины.



Выбор используемого в котле протокола в веб-сервисе “простых” устройств автоматики ZONT (H-1/H2, ZONT Smart, ZONT H-1V, ZONT H-1000 и ZONT H-2000) выполняется всегда автоматически.

Приложение 1. Гарантийные обязательства и ремонт

Устройства, вышедшие из строя в течение гарантийного срока по причинам, не зависящим от потребителя, подлежат бесплатному гарантийному ремонту или замене. Гарантийный ремонт осуществляет производитель или уполномоченный производителем сервисный центр. Замена производится в тех случаях, когда производитель считает ремонт нецелесообразным.

Гарантийные обязательства не распространяются на устройства в следующих случаях:

- при использовании устройства не по назначению;
- при нарушении параметров окружающей среды во время транспортировки, хранения или эксплуатации устройства;
- при возникновении неисправностей, связанных с нарушением правил монтажа и эксплуатации устройства;
- при наличии следов недопустимых механических воздействий на устройства и его элементы: следов ударов, трещин, сколов, деформации корпуса, разъемов, колодок, клемм и т.п.;
- при наличии на устройстве следов теплового воздействия;
- при наличии следов короткого замыкания, разрушения или перегрева элементов вследствие подключения на контакты устройства источников питания или нагрузки, не соответствующих техническим характеристикам устройства;
- при наличии следов жидкостей внутри устройства и/или следов воздействия этих жидкостей на элементы устройства;
- при обнаружении внутри устройства посторонних предметов, веществ или следов жизнедеятельности насекомых;
- при неисправностях, возникших вследствие техногенных аварий, пожара или стихийных бедствий;
- при внесении конструктивных изменений в устройство или проведении ремонта самостоятельно или лицами (организациями), не уполномоченными для таких действий производителем;
- гарантия не распространяется на элементы питания, используемые в устройстве, а также на SIM-карты и любые расходные материалы, поставляемые с устройством.

ВНИМАНИЕ!!! В том случае, если во время диагностики будет выявлено, что причина неработоспособности устройства не связана с производственным дефектом, а также при истечении гарантийного срока на момент отправки или обращения по гарантии, диагностика и ремонт устройства производятся за счёт покупателя, по расценкам производителя или уполномоченного производителем сервисного центра. Расценки на ремонт согласовываются с покупателем по телефону или в почтовой переписке до начала работ по ремонту.

ВНИМАНИЕ!!! Для проведения гарантийного и негарантийного ремонта необходимо предъявить или приложить совместно с устройством следующие документы:

1. Заполненную [“Заявку на ремонт”](#) (при отсутствии заполненной “Заявки на ремонт” диагностика и ремонт не выполняется).
2. Копию последней страницы паспорта устройства.

3. Копию документа, подтверждающего дату продажи устройства.
4. Копию паспорта отправителя в случае использования транспортной компании для доставки устройства после ремонта.

ВНИМАНИЕ!!! В случае отсутствия паспорта устройства или документа, подтверждающего дату продажи, до отправки устройства в ремонт согласуйте, пожалуйста, со специалистом техподдержки условия проведения ремонта.

Примечания:

1. Прежде чем обратиться по гарантии, свяжитесь, пожалуйста, со специалистом технической поддержки по телефону: **8 800 700-72-91** или e-mail: support@microline.ru для того, чтобы убедиться, что устройство действительно не работоспособно и требует ремонта.

Гарантийный ремонт устройства осуществляется только по предварительному согласованию со специалистом службы технической поддержки производителя.

2. Если Вы отправляете в ремонт контроллер, скачайте и сохраните, пожалуйста, созданную Вами конфигурацию. При проведении диагностики возможен сброс контроллера к заводским настройкам. Восстановить конфигурацию после сброса к заводским настройкам невозможно.
3. Неработоспособность применяемой в устройстве SIM-карты (в т.ч. неверно выбранного тарифа), нестабильность или слабый уровень приема GSM-сигнала на границе зон обслуживания оператора сотовой связи или в других местах неуверенного приема не являются неисправностью устройства.
4. Товары, приобретенные в комплекте с устройством (брелки, метки, блоки реле, датчики и т.п.), могут иметь гарантийные обязательства, отличающиеся от изложенных выше.
5. При транспортировке в ремонт устройство должно быть упаковано таким образом, чтобы сохранился внешний вид устройства, а корпус устройства был защищен от повреждений.
6. Устройства, производимые под торговой маркой ZONT — технически сложные товары и не подлежат возврату в соответствии п.11 “Перечня непродовольственных товаров надлежащего качества, не подлежащих возврату или обмену на аналогичный товар” Постановления Правительства РФ от 19.01.1998 г. №55 в ред. от 28.01.2019 г.
7. Покупатель, совершивший покупку дистанционным образом (в интернет-магазине), вправе отказаться от товара в любое время до его передачи, а после передачи товара в течении семи дней в соответствии с пунктом 21 ст. 26.1 Закона РФ “О защите прав потребителей”.

При возврате устройство должно быть укомплектовано в соответствии с паспортными данными, должно быть упаковано в оригинальную упаковку, иметь товарный вид, ненарушенные гарантийные пломбы и наклейки.

8. Доставка устройства покупателю после проведения ремонта осуществляется силами и за счет покупателя в соответствии с п.7 ст.18 Закона РФ “О защите прав потребителей”.