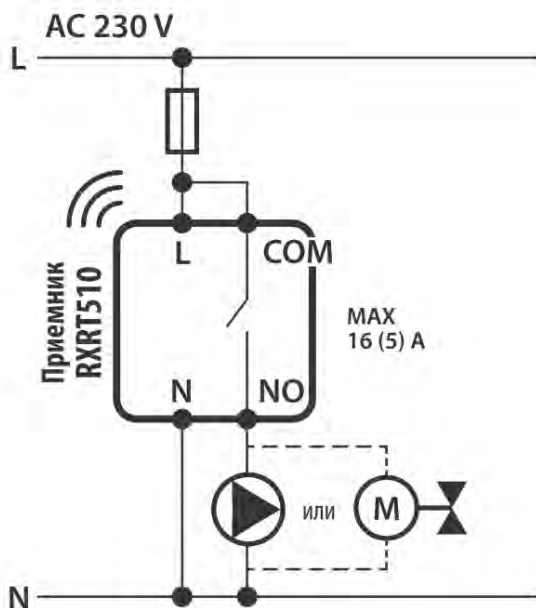
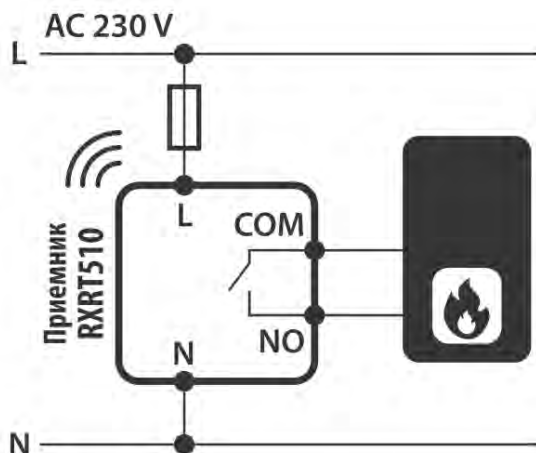


ОСНОВНЫЕ СХЕМЫ ПОДКЛЮЧЕНИЯ ТЕРМОРЕГУЛЯТОРА RT310i



Важно: По заводским настройкам передатчик и приемник уже сопряжены друг с другом!



Приведенные схемы подключения не заменяют проект установки систем отопления и наводятся исключительно в качестве примера!