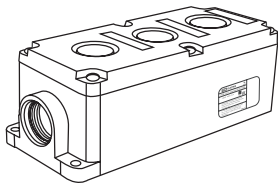




Посты кнопочные ПКЕ

Руководство по эксплуатации. Паспорт



1. Назначение и область применения

1.1. Пост кнопочный серии ПКЕ торговой марки TDM ELECTRIC (далее – посты) предназначены для коммутации электрических цепей управления переменного тока напряжением до 660 В частотой 50 и 60 Гц и постоянного тока напряжением до 440 В.

1.2. Область применения постов: посты управления ПКЕ устанавливаются на подвижных и неподвижных частях стационарных установок в районах с умеренным климатом.

2. Технические характеристики

2.1. Основные технические характеристики постов приведены в таблице 1.

Таблица 1. Технические характеристики постов

Наименование параметра	Значение
Номинальный рабочий ток I_n , А	10
Минимальный рабочий ток I_{min} , А	0,1
Номинальное напряжение U_e , В	440/660 50 Гц
Минимальное рабочее напряжение U_{min} , В	12
Номинальное напряжение изоляции U_i , В	660
Номинальный тепловой ток I_{th} , А	10
Коммутационная износостойкость контактных элементов при частоте включений 1200 циклов	6 часов
Температура окружающей среды, °С	от -40 до +40
Относительная влажность воздуха при +20 °С	не более 80%
Степень защиты	IP40, IP54
Климатическое исполнение	У2, У3

3. Габаритные и установочные размеры

3.1. Габаритные и установочные размеры постов (мм) приведены на рисунках 1–7 и в таблице 2.

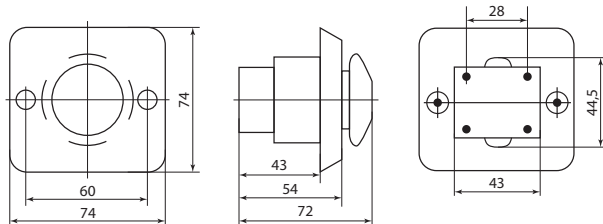


Рисунок 1. ПКЕ 112-1, ПКЕ 122-1

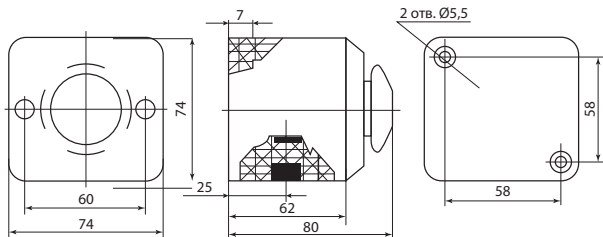


Рисунок 2. ПКЕ 212-1, ПКЕ 222-1

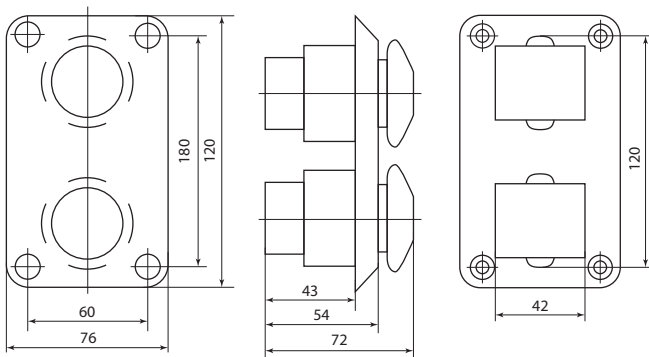


Рисунок 3. ПКЕ 112-2, ПКЕ 122-2

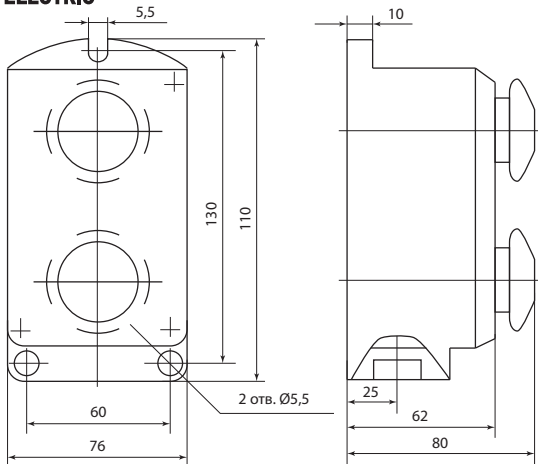


Рисунок 4. ПКЕ 212-2, ПКЕ 222-2

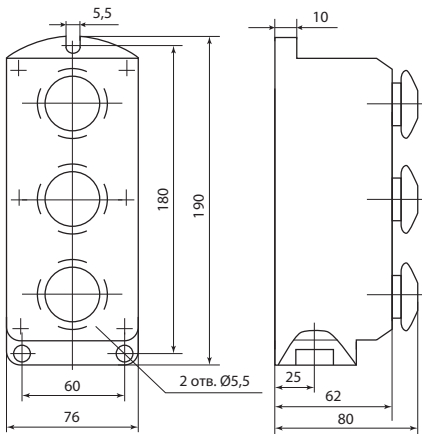


Рисунок 5. ПКЕ 112-3, ПКЕ 122-3

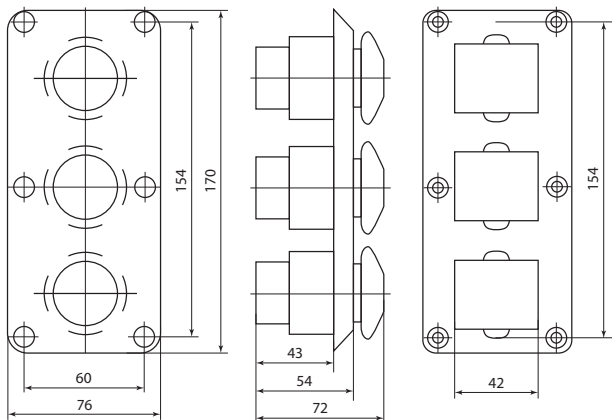


Рисунок 6. ПKE 212-3, ПKE 222-3

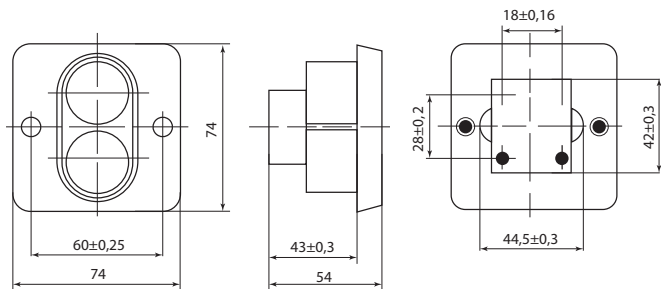


Рисунок 7. ПKE 612-У3, ПKE 622-У2

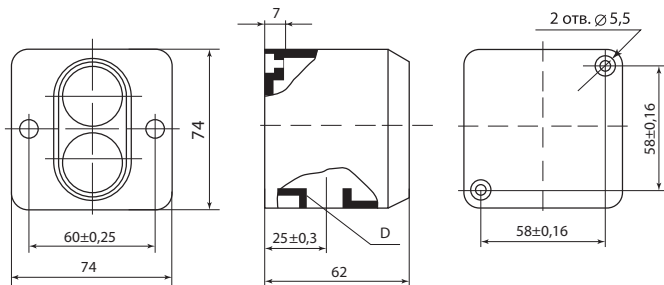


Рисунок 8. ПКЕ 712-У3, ПКЕ 722-У2

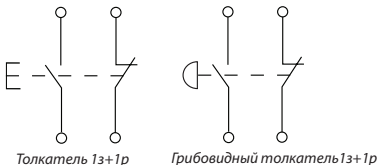


Рисунок 9. Электрические схемы управляющих элементов

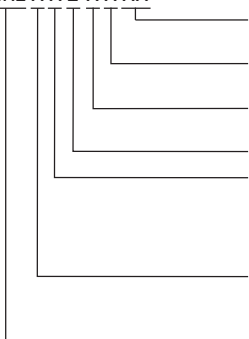
Таблица 2. Габаритные, установочные и присоединительные размеры

Наименование	Количество элементов управления, шт.	Вид толкателя	Степень защиты	Способ монтажа	Габаритные размеры, мм	Установочные размеры, мм
ПКЕ 112-1 У3	1	грибовидный (красный) цилиндрический (красный) грибовидный (черный) цилиндрический (черный)	IP40	установка в нишу	74x74x54	60
ПКЕ 122-1 У2	1	грибовидный (красный) цилиндрический (красный) грибовидный (черный) цилиндрический (черный)	IP54	установка в нишу	74x74x54	60
ПКЕ 112-2 У3	2	цилиндрический (черный и красный) цилиндрический (черный) грибовидный (красный)	IP40	установка в нишу	76x120x54	60x95
ПКЕ 122-2 У2	2	цилиндрический (черный и красный) цилиндрический (черный) грибовидный (красный)	IP54	установка в нишу	76x120x54	60x95
ПКЕ 112-3 У3	3	цилиндрический (черный и красный) цилиндрический (черный) грибовидный (красный)	IP40	установка в нишу	76x170x54	60x145

Наименование	Количество элементов управления, шт.	Вид толкателя	Степень защиты	Способ монтажа	Габаритные размеры, мм	Установочные размеры, мм
ПКЕ 122-3 У2	3	цилиндрический (черный и красный) цилиндрический (черный) грибовидный (красный)	IP54	установка в нишу	76x170x54	60x145
ПКЕ 212-1 У3	1	грибовидный (красный) цилиндрический (красный) грибовидный (черный) цилиндрический (черный)	IP40	установка на монтажную поверхность	74x74x62	58x58
ПКЕ 222-1 У2	1	грибовидный (красный) цилиндрический (красный) грибовидный (черный) цилиндрический (черный)	IP54	установка на монтажную поверхность	74x74x62	58x58
ПКЕ 212-2 У3	2	цилиндрический (черный и красный) цилиндрический (черный) грибовидный (красный)	IP40	установка на монтажную поверхность	76x140x62	60x130
ПКЕ 222-2 У2	2	цилиндрический (черный и красный) цилиндрический (черный) грибовидный (красный)	IP54	установка на монтажную поверхность	76x140x62	60x130
ПКЕ 222-2 У2	2	цилиндрический (черный и красный) цилиндрический (черный) грибовидный (красный)	IP54	установка на монтажную поверхность	76x140x62	60x130
ПКЕ 212-3 У3	3	цилиндрический (черный и красный) цилиндрический (черный) грибовидный (красный)	IP40	установка на монтажную поверхность	76x190x62	60x180
ПКЕ 222-3 У2	3	цилиндрический (черный и красный) цилиндрический (черный) грибовидный (красный)	IP54	установка на монтажную поверхность	76x190x62	60x180
ПКЕ 612 У3	2	цилиндрический (черный и красный)	IP40	установка на монтажную поверхность	74x74x54	60
ПКЕ 622 У2	2	цилиндрический (черный и красный)	IP54	установка на монтажную поверхность	74x74x54	60
ПКЕ 712 У3	2	цилиндрический (черный и красный)	IP40	установка на монтажную поверхность	74x74x62	58x58
ПКЕ 722 У2	2	цилиндрический (черный и красный)	IP54	установка на монтажную поверхность	74x74x62	58x58

4. Структура условного обозначения

ПКЕ X X 2-X X XX



Климатическое исполнение и категория размещения по ГОСТ 15150-69: У2, У3, Т2, Т3.

Исполнение: М – модернизированное, без обозначения – не модернизированное.

Количество управляющих элементов (толкателей): 1 – один, 2 – два, 3 – три.

Материал корпусных деталей – пластик.

Исполнение степени защиты по ГОСТ 14255:

1 – IP40 со стороны управляющего элемента и IP00 (IP40*) со стороны монтажа проводов;
2 – IP54 со стороны управляющего элемента и IP00 (IP54*) со стороны монтажа проводов.

Исполнение по эксплуатационному назначению:

1 - для встройки в специальную нишу;
2 – для пристройки к ровной поверхности.

Обозначение поста.

5. Комплектность

В комплект поставки входят:

- Пост – 1 шт.
- Руководство по эксплуатации. Паспорт – 1 шт.
- Индивидуальная упаковка – 1 шт.

6. Условия эксплуатации

6.1. Нормальные условия эксплуатации постов:

- температура окружающего воздуха от -40 до +40 °С;
- высота пульты над уровнем моря – не более 4300 м;
- относительная влажность воздуха 50% при максимальной температуре 40 °С. При более низких температурах допускается относительная влажность до 95%;
- степень загрязнения окружающей среды – 3 (возможны токопроводящие загрязнения или сухие, нетокопроводящие загрязнения,

становящиеся токопроводящими в следствии ожидаемой конденсации);

- стойкость к механическим внешним воздействующим факторам по группе условий эксплуатации М9 ГОСТ 17516-72;
- рабочее положение в пространстве: любое.

6.2. Для обеспечения механической прочности при эксплуатации и исключения попадания пыли и влаги в месте ввода проводников, необходимо использовать кабель в резиновой изоляции с сечением, соответствующим внутреннему диаметру резинового сальника поста.

7. Условия транспортирования и хранения

7.1. Транспортирование постов в части воздействия механических факторов осуществляется в соответствии группам С и Ж ГОСТ 23216-78,

климатических факторов — группе 4(Ж2) по ГОСТ 15150-69.

7.2. Транспортировка постов допускается лю-

бым видом крытого транспорта в упаковке изготовителя, обеспечивающим предохранение упакованных постов от механических повреждений, загрязнения и попадания влаги.

7.3. Хранение постов в части воздействия климатических факторов осуществляют по группе 2(С) ГОСТ 15150-69. Хранение постов осуществ-

ляется в упаковке изготовителя в помещениях с естественной вентиляцией, где колебания температуры и влажности воздуха существенно меньше, чем на открытом воздухе (каменные, бетонные, металлические с теплоизоляцией и другие хранилища).

8. Сведения об утилизации

8.1. Посты не содержат драгоценных или токсичных материалов, требующих специальной утилизации. После окончания срока службы

посты подлежат утилизации обычным способом.

9. Гарантийные обязательства

9.1. Купленное Вами изделие требует специальной установки и подключения. Вы можете обратиться в уполномоченную организацию, специализирующуюся на оказании такого рода платных услуг. При этом требуйте наличия соответствующих разрешительных документов (лицензии, сертификатов и т. п.). Лица, осуществившие установку и подключение изделия, несут ответственность за правильность проведенной работы. Помните, квалифицированная установка изделия существенна для его дальнейшего правильного функционирования и гарантийного обслуживания.

9.2. Если в процессе эксплуатации изделия Вы сочтете, что параметры его работы отличаются от изложенных в данном Руководстве по эксплуатации, рекомендуем обратиться за консультацией в организацию, продавшую Вам изделие.

9.3. Гарантийный срок эксплуатации изделия – 1 год со дня продажи при соблюдении потребителем правил эксплуатации, транспортирования и хранения.

Производитель оставляет за собой право вносить в конструкцию изделия изменения, не ухудшающие эксплуатационные характеристики изделия.

9.4. Во избежание возможных недоразумений, сохраняйте в течение срока службы документы, прилагаемые к изделию при его продаже (накладные, гарантийный талон).

9.5. Гарантия не распространяется на изделие, недостатки которого возникли вследствие:

- нарушения потребителем правил транспортирования, хранения или эксплуатации изделия;
- действий третьих лиц;
- ремонта или внесенных несанкционированных изготовителем конструктивных или схемотехнических изменений неуполномоченными лицами;
- отклонения от государственных стандартов (ГОСТов) и норм питающих сетей;
- неправильной установки и подключения изделия;
- действий непреодолимой силы (стихия, пожар, молния и т. п.).

10. Ограничение ответственности

10.1. Производитель не несет ответственности:

- за прямые, косвенные или вытекающие убытки, потерю прибыли или коммерческие потери, каким бы то ни было образом связанные с изделием;
- возможный вред, прямо или косвенно нанесенный изделием людям, домашним животным, имуществу, в случае если это произошло в результате несоблюдения правил и условий эксплуатации и установки

изделия либо умышленных или неосторожных действий покупателя (потребителя) или третьих лиц.

10.2. Ответственность производителя не может превысить собственной стоимости изделия.

10.3. При обнаружении неисправностей в период гарантийных обязательств необходимо обращаться по месту приобретения изделия.

11. Гарантийный талон

Пост типа _____ ПКЕ _____ торговой марки TDM ELECTRIC соответствует требованиям ГОСТ Р 51324.1-2005 и признан годным для эксплуатации.

Дата изготовления « _____ » _____ 20 ____ г.

Штамп технического контроля изготовителя _____

Дата продажи « _____ » _____ 20 ____ г.

Подпись продавца _____

Штамп продающей организации _____

Уполномоченный представитель изготовителя ООО «ТДМ»
117405, РФ, г. Москва, ул. Дорожная, д. 60 Б, этаж 6, офис 647
Телефон: +7 (495) 727-32-14, (495) 640-32-14,
(499) 769-32-14 info@tdme.ru, info@tdomm.ru



Произведено под контролем правообладателя товарного знака «TDM ELECTRIC» в России на заводе ООО «Воронежский Завод Контактной Аппаратуры», г. Воронеж, ул. Богдана Хмельницкого, д. 12, офис 10.

Если в процессе эксплуатации продукции у Вас возникли вопросы, Вы можете обратиться в сервисную службу TDM ELECTRIC по бесплатному телефону: 8 (800) 700-63-26 (для звонков на территории РФ).

Подробнее об ассортименте продукции торговой марки TDM ELECTRIC Вы можете узнать на сайте www.tdme.ru.