

HÜTER

ПАСПОРТ

Сельскохозяйственная машина

Серия МК

**МК-1000
МК-7000МС / МК-7000М
МК-7000М-10 /
МК-7000М BIG FOOT
МК-7500М / МК-7500М-10 /
МК-7500М BIG FOOT /
МК-7800М / МК-7800МL**

Уважаемый покупатель!

Благодарим Вас за то, что приобрели сельскохозяйственную машину торговой марки «Hüter». Продукция «Hüter» отличается надежностью и высоким качеством исполнения.

При покупке изделия в розничной торговой сети требуйте проверки его работоспособности и комплектности, а также штампа торгующей организации и даты продажи в гарантийном талоне.

Содержание

1. ОБЩИЕ СВЕДЕНИЯ	5
2. ПРАВИЛА БЕЗОПАСНОСТИ	6
2. КОМПЛЕКТНОСТЬ	7
4. ОБЩИЙ ВИД УСТРОЙСТВА	8
5. ТЕХНИЧЕСКИЕ ХАРАКТЕРИСТИКИ	9
6. СБОРКА И РЕГУЛИРОВКА	10
7. ПОДГОТОВКА К РАБОТЕ	15
8. ЗАПУСК ДВИГАТЕЛЯ	19
9. РАБОТА	21
10. ЧИСТКА И ОБСЛУЖИВАНИЕ	24
11. ХРАНЕНИЕ	27
12. ВОЗМОЖНЫЕ НЕИСПРАВНОСТИ И СПОСОБЫ ИХ УСТРАНЕНИЯ	28
13. ГАРАНТИЙНЫЕ ОБЯЗАТЕЛЬСТВА	29
15. ГАРАНТИЙНЫЙ ТАЛОН	31
16. СЕРВИСНЫЕ ЦЕНТРЫ:	32

1. ОБЩИЕ СВЕДЕНИЯ

Перед началом использования сельскохозяйственной машины внимательно ознакомьтесь с данным руководством по эксплуатации.

В инструкции подробно описан процесс подготовки, запуска и технического ухода за сельскохозяйственной машиной. Следуйте данным инструкциям, и сельскохозяйственная машина станет для Вас надежным помощником на долгие годы.

Представленная документация содержит минимально необходимые сведения для применения изделия. Изготовитель вправе вносить в конструкцию и комплектацию изменения, которые могут быть не отражены в настоящем документе, без предварительного уведомления. Внешний вид изделия, так же, может отличаться от изображения в руководстве по эксплуатации.

Мы стараемся, чтобы работа с сельскохозяйственной машиной была приятной и безопасной при соблюдении техники безопасности, представленной в паспорте. Однако не стоит забывать, что при ненадлежащем использовании данное оборудование является источником угрозы вашему и окружающих вас людей здоровью.

В инструкции подробно описан процесс подготовки, запуска и технического ухода за устройством. Следуйте нашим инструкциям, оно прослужит вам хорошую службу, станет надежным помощником на садовом участке.

Сельскохозяйственная машина предназначена для обработки почвы: рыхления, боронования, выравнивания, прополки и других работ на личных приусадебных, огородных и садовых участках.

При покупке изделия в розничной торговой сети требуйте проверки его работоспособности и комплектности, а также штампа торгующей организации и даты продажи в гарантийном талоне.

Для правильной эксплуатации и во избежание недоразумений внимательно ознакомьтесь с данным руководством. Обращаем ваше внимание на исключительно бытовое назначение данного изделия, т. е. оно не должно использоваться для профессиональных работ или в коммерческих целях.

Внимательно прочтите руководство по эксплуатации двигателя, особое внимание, уделяя главе, где описывается запуск и остановка двигателя.

2. ПРАВИЛА БЕЗОПАСНОСТИ

1. Во время работы держите устройство за обе рукоятки при вращении фрез и/или работе мотора. Помните, что фрезы продолжают вращаться, даже когда вы отпустили рычаг сцепления. Перед тем как оставить машину, убедитесь в том, что фрезы полностью остановились и мотор отключен.
2. Всегда твердо стойте на земле, не теряйте равновесия, не тянитесь за машиной. Перед началом работы осмотритесь, нет ли на вашем участке препятствий, о которые вы можете споткнуться и выпустить машину из рук.
3. Тщательно осмотрите площадку, на которой будет использоваться агрегат, и удалите все предметы, которые он способен отбросить.
4. Обязательно удалите с места предстоящей работы детей, животных и посторонних людей.
5. Всегда будьте внимательны. Оценивайте свои действия с позиции здравого смысла. Не работайте сельхозмашиной, если вы устали.
6. Для работы всегда одевайтесь соответственно. Не носите широкую одежду и украшения, так как они могут попасть в движущиеся части. Наденьте прочные перчатки. Перчатки снижают передачу вибрации на ваши руки. Продолжительное воздействие вибрации может вызвать онемение пальцев и другие болезни. Носите обувь на нескользящей подошве для большей устойчивости.
7. Не работайте с агрегатом босиком или в открытых сандалиях.
8. Всегда носите защитные очки. Во избежание повреждения органов слуха рекомендуется во время работы носить защитные наушники.
9. Чтобы снизить опасность возгорания, не допускайте накапливания остатков растительности и излишней смазки на двигателе, в зоне бензобака.
10. Запускайте двигатель осторожно, соблюдая инструкции изготовителя; следите, чтобы ноги не располагались вблизи рабочих органов.
11. Для безопасного использования агрегата следите за тем, чтобы все гайки, болты и винты были надежно затянуты.
12. Соблюдайте особую осторожность, когда вы меняете направление движения или тянете агрегат на себя, особенно при работе на склонах.
13. Работайте только в дневное время или при хорошем искусственном освещении.
14. При работе на склонах следите за тем, чтобы не поскользнуться.
15. Всегда сохраняйте безопасную дистанцию относительно других людей, которые работают вместе с вами.
16. Всегда проверяйте устройство перед работой, чтобы убедиться, что все рукоятки, крепления и предохранительные заслонки находятся в рабочем состоянии и на месте.
17. Всегда аккуратно обслуживайте и проверяйте ваше оборудование. Следуйте инструкциям по обслуживанию, указанным в данном руководстве.
18. Всегда храните машину в закрытом сухом месте, недоступном для детей.

19. Не пытайтесь очистить фрезы во время их вращения. Сначала отключите мотор и дождитесь полной остановки фрез.

20. Не позволяйте детям или неспособным к такой работе людям, пользоваться устройством.

21. Не работайте в состоянии алкогольного или наркотического опьянения.

22. Не пытайтесь починить устройство сами. Для осуществления квалифицированного ремонта обращайтесь в официальный сервис HUTER в Вашем регионе.

23. Не заправляйте машину топливом вблизи источников открытого огня. Перед заправкой заглушите двигатель и убедитесь в том, что он остыл.

24. Не заправляйте и не работайте с оборудованием внутри плохо проветриваемого помещения.

25. Не запускайте двигатель, когда неисправность системы зажигания вызывает пробой и искрение.

26. Не оставляйте двигатель включенным, если временно прекращаете работу.

27. Заглушите двигатель перед перемещением устройства с одного места на другое.

28. Не запускайте двигатель при наличии запаха бензина.

29. Не работайте с СМ, если бензин был пролит во время заправки. Перед запуском тщательно протрите поверхности СМ от случайно пролитого топлива.

30. Не работайте с машиной, если ребра цилиндра и глушитель загрязнены.

31. Не дотрагивайтесь до горячего глушителя, и ребер цилиндра, так как это может привести к серьезным ожогам.

2. КОМПЛЕКТНОСТЬ

- Двигатель сельскохозяйственной машины в сборе с рамой.
- Рукоятка управления
- Комплект кронштейнов и лезвий для фрез в разборе
- Удлинитель рукоятки переключения передач
- Комплект инструмента для сборки
- Крепежный комплект
- Защитные крылья
- Кронштейны для крепления крыльев
- Паспорт изделия

4. ОБЩИЙ ВИД УСТРОЙСТВА

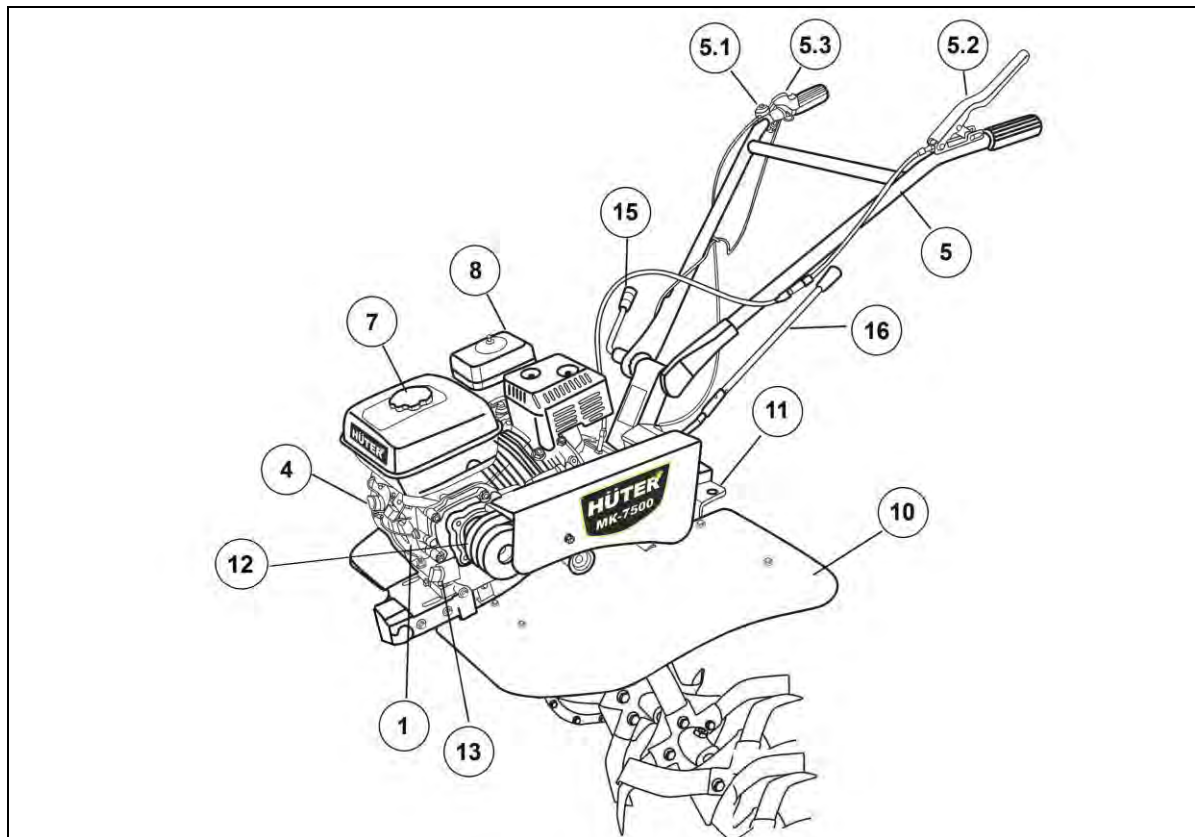


Рис. 1. Общий вид 1

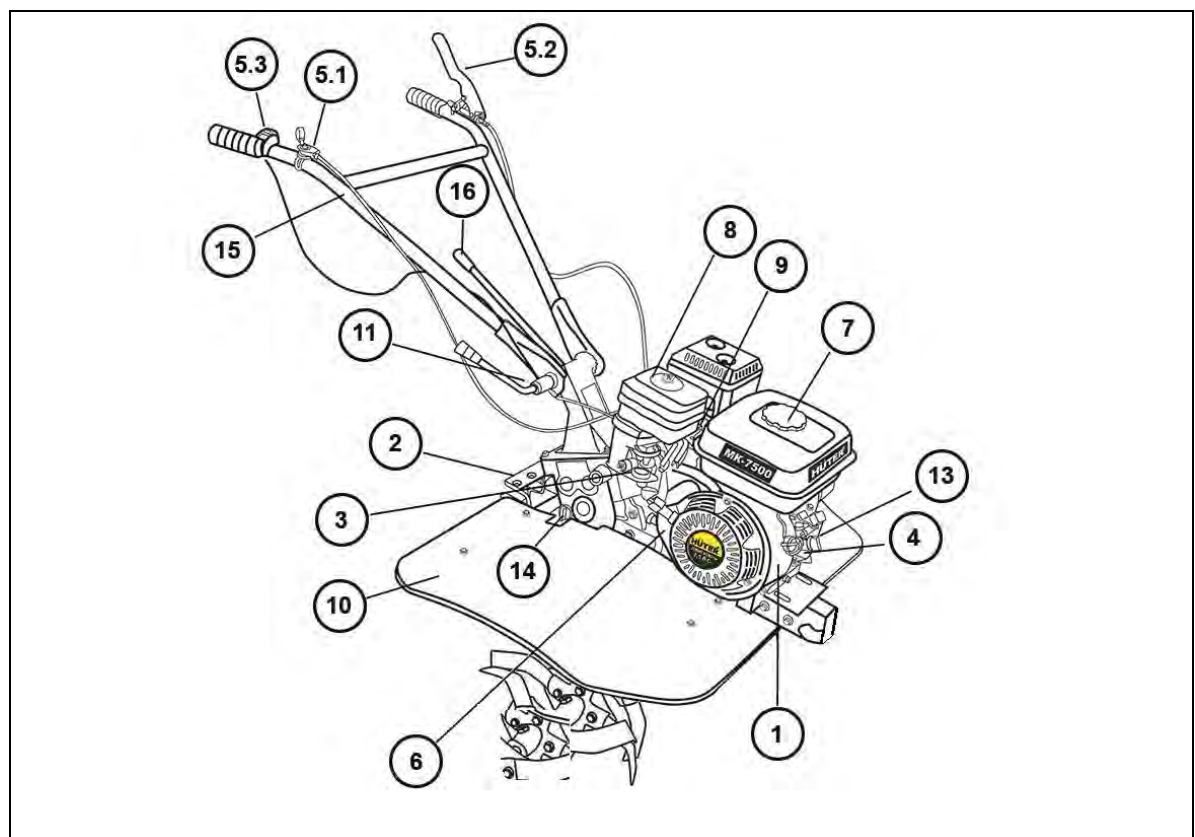


Рис. 2. Общий вид 2

Основные узлы:

- | | |
|---|---|
| 1. Двигатель в сборе | 9. Свеча зажигания |
| 2. Воздушная заслонка | 10. Защитные крылья |
| 3. Топливный кран | 11. Кронштейн для крепления навесного оборудования (плуг, сошник, окучник и прочее) |
| 4. Ручка включения/выключения зажигания | 12. Шкивы |
| 5. Ручка управления | 13. Маслоналивная горловина двигателя и щуп. |
| 5.1. Рычаг газа | 14. Маслоналивная горловина редуктора |
| 5.2. Ручка сцепления переднего хода (левая) | 15. Рычаг регулировки высоты рукоятки управления |
| 5.3. Выносная кнопка включения/выключения зажигания | 16. Рычаг переключения передач |
| 6. Ручка стартера | |
| 7. Горловина топливного бака | |
| 8. Корпус воздушного фильтра | |

5. ТЕХНИЧЕСКИЕ ХАРАКТЕРИСТИКИ

Серия МК/Модель	МК-7000МС	МК-1000	МК-7000М	МК-7000М-10	МК-7000М Big Foot	МК-7500М	МК-7500М-10	МК-7500М Big Foot	МК-7800М	МК-7800МL
Тип двигателя	4Т одноцилиндровый, бензиновый									
Мощность двигателя, л.с	7,0	7,0	7,0	7,0	7,0	7,5	7,5	7,5	7,8	7,8
Передачи	2 вперед / 1 назад									3 вперед/1 назад
Пониженная первая передача	Нет								Есть	
Корпус редуктора	Алюминиевый					Чугунный				
Тип воздушного фильтра	С масляной ванной									
Ширина обработки, см	100									
Диаметр фрез, см	30									
Объем топливного бака, л	3,6									

Таблица 1. Технические характеристики

Изготовитель оставляет за собой право вносить изменения в конструкцию сельскохозяйственной машины (далее СМ) без предварительного уведомления с целью улучшения его потребительских качеств.

6. СБОРКА И РЕГУЛИРОВКА

1. Установите рукоятки управления на кронштейн и отрегулируйте по высоте. Используя специальный болт из комплекта, закрепите рукоятку в нужном положении.

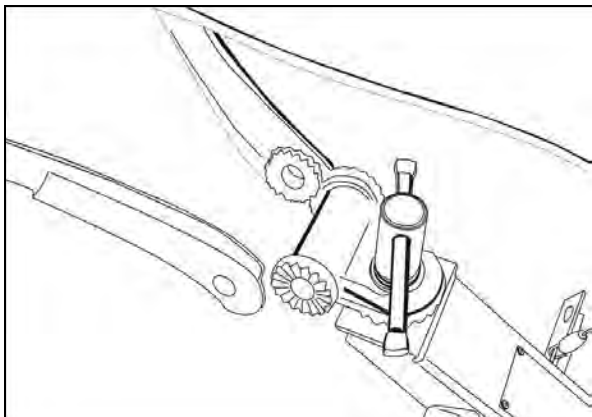


Рис. 3. Установка рукоятки управления

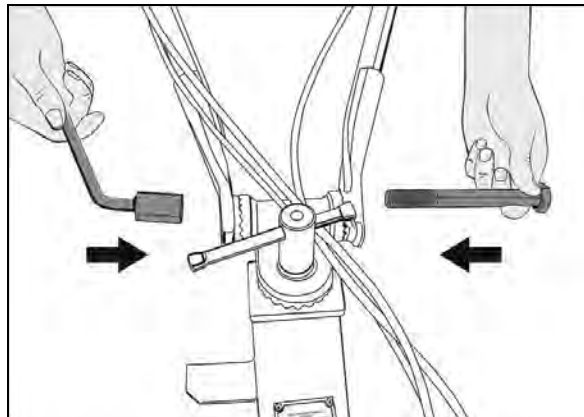


Рис. 4. Фиксация рукоятки управления

2. Соедините клемму выносной кнопки включения зажигания на руле с клеммой на основной ручке выключения зажигания, расположенной на двигателе.

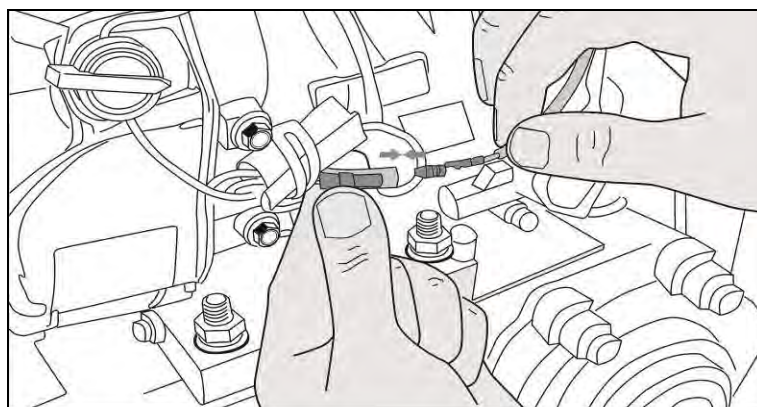


Рис. 5. Соединение клеммы выносной кнопки стартера

3. При помощи болтов из комплекта соберите фрезы. Лезвия необходимо устанавливать заточенной стороной по ходу движения агрегата. Лезвия можно устанавливать, как по 3, так и по 4 штуки на секцию.

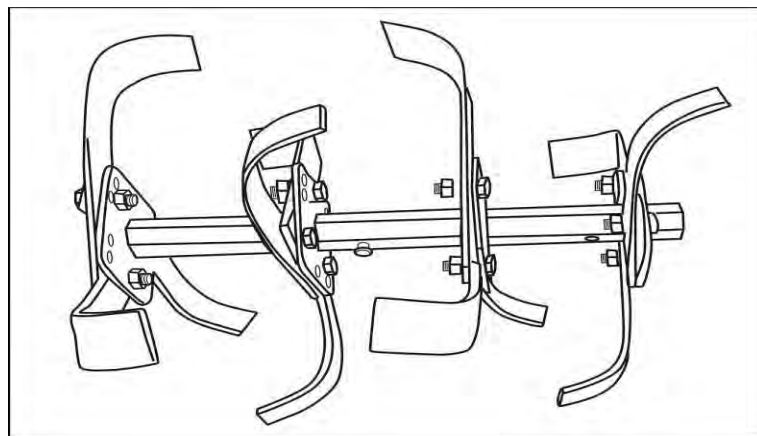


Рис. 6. Фреза в сборе по методу 3 лезвия на секцию

4. Установите фрезы на шестигранный вал для крепления фрез при помощи пальца и шплинта.

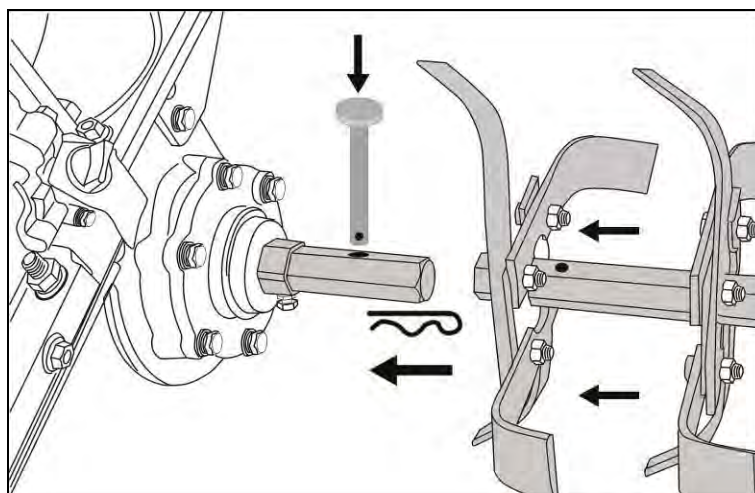


Рис. 7. Установка фрезы

5. Установите удлинитель ручки переключения передач на его основу.

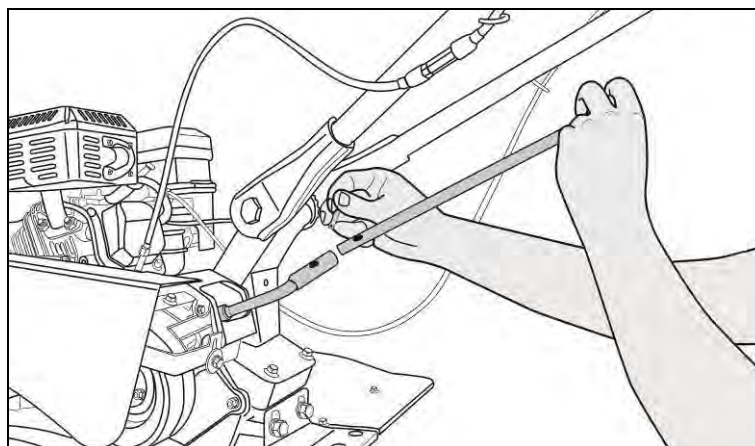


Рис. 8. Установка рукоятки переключения передач

6. Закрепите рукоятку при помощи специального пальца.

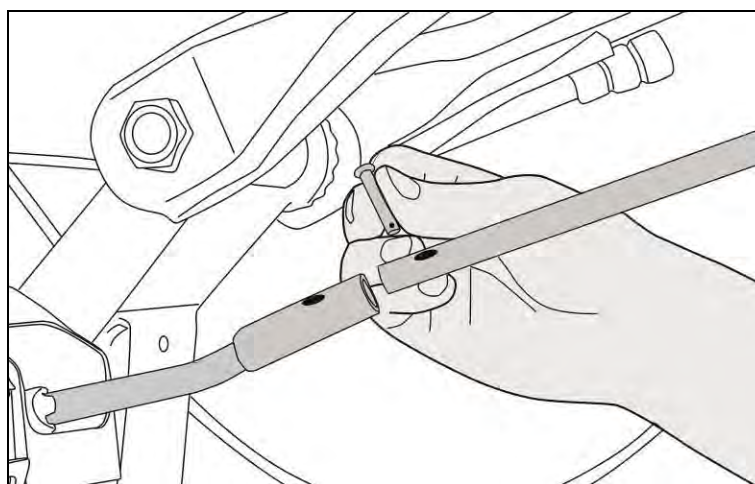


Рис. 9. Фиксация пальца рукоятки переключения передач

7. Зафиксируйте палец при помощи специального шплинта из комплекта.

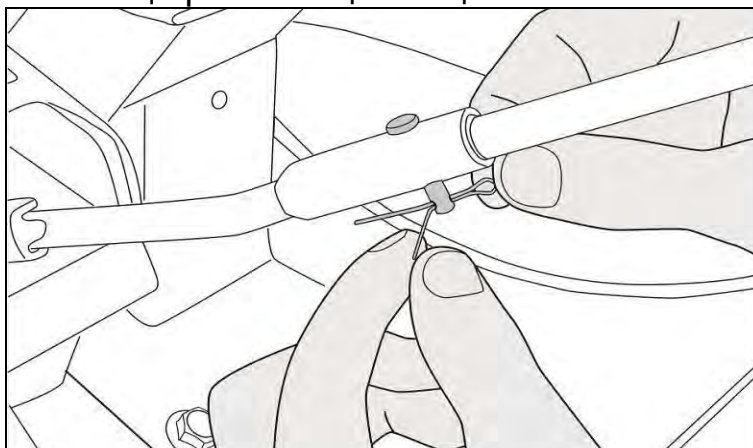


Рис. 10. Фиксация пальца шплинтом

8. Установите заднюю балку для крепления крыльев, используя для этого болты и гайки из комплекта

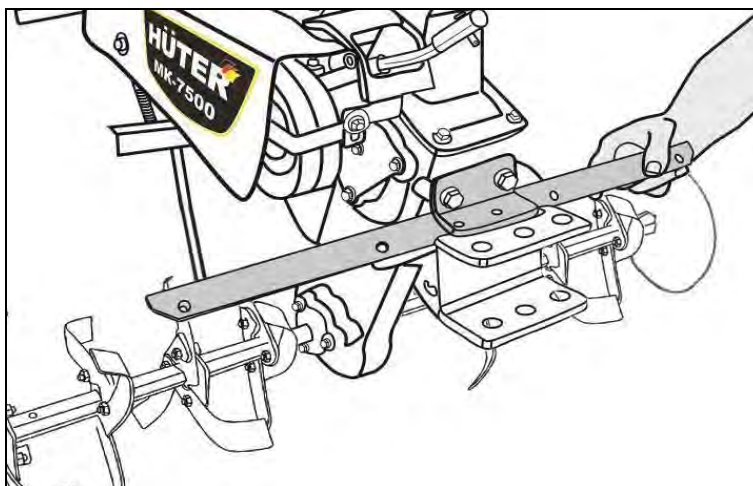


Рис. 11. Установка задней балки крепления крыльев

9. Установите переднюю балку для крепления крыльев, используя для этого болты и гайки из комплекта

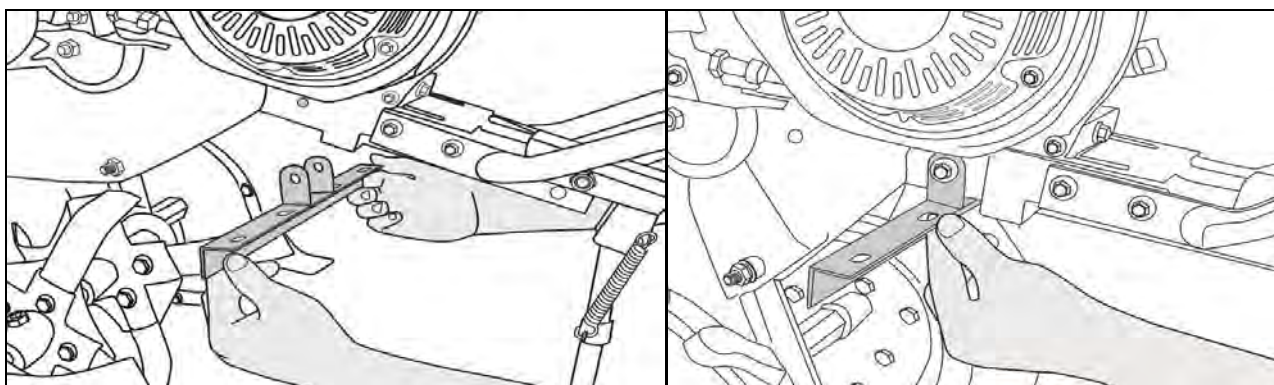


Рис. 12. Установка передней балки крепления крыльев

10. Зафиксируйте переднюю балку для крепления крыльев, используя для этого ключ из комплекта

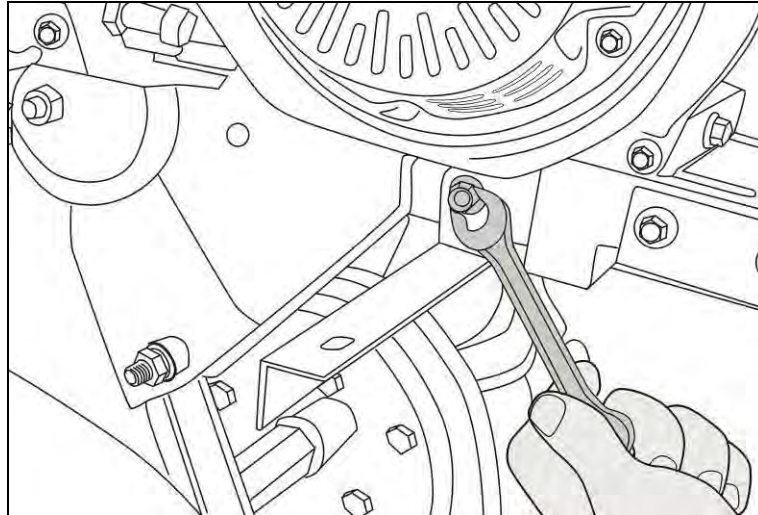


Рис. 13. Фиксация балки крепления крыльев

11. Установите правую и левую боковую защиту (крылья) на балку и кронштейны для крепления крыльев, используя болты из комплекта крепежа;

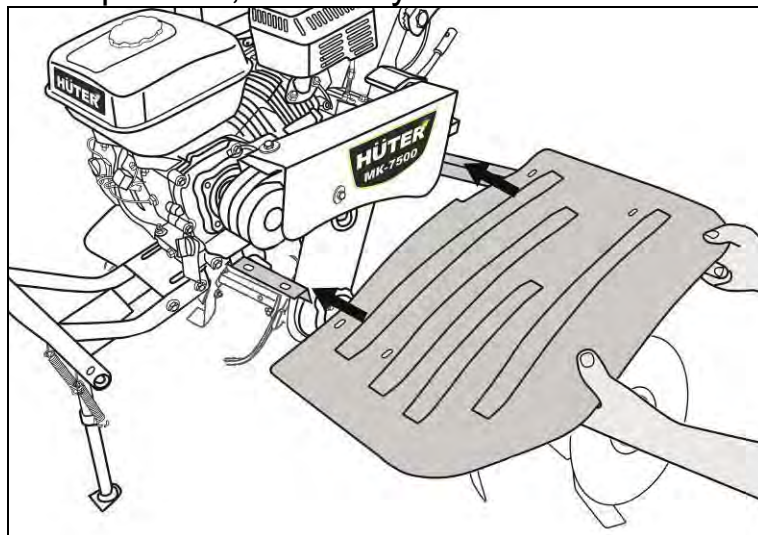


Рис. 14. Установка крыльев

12. Зафиксируйте крылья при помощи крепежа и инструмента из комплекта

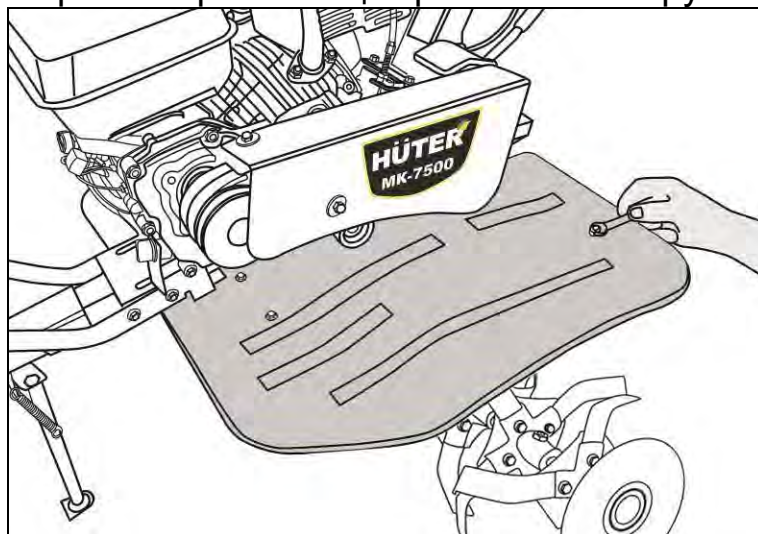


Рис. 15. Фиксация крыльев

13. Установите кронштейн сошника (сцепку) на прицепное устройство и зафиксируйте его пальцем и шплинтом

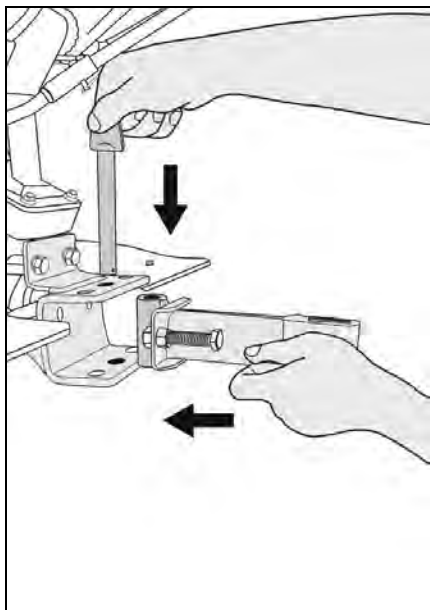


Рис.16. Установка сцепки

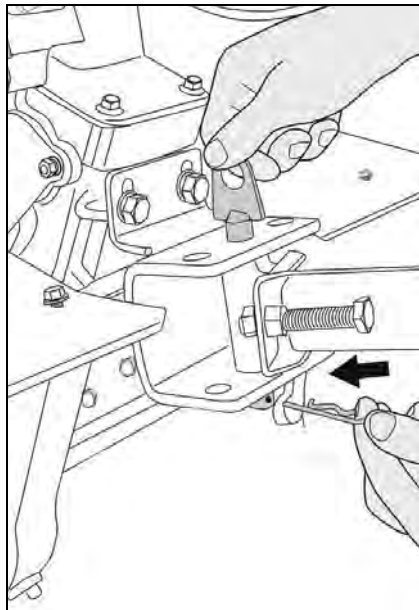


Рис.17 Фиксация пальца сцепки шплинтом

14. Установите сошник на сцепку и зафиксируйте пальцем и шплинтом

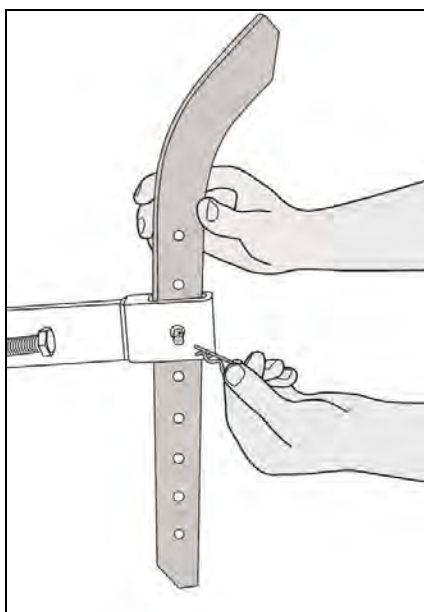


Рис.18. Установка сошника

7. ПОДГОТОВКА К РАБОТЕ

Масло



Внимание!

Работа с низким уровнем масла в картере двигателя или редукторе, а также работа без масла приведет к повреждению двигателя или редуктора и не подлежит ремонту по гарантии. Перед началом работы всегда проверяйте уровень масла.

Заливка масла в редуктор сельскохозяйственной машины.

Для заливки масла в редуктор открутите крышку маслоналивной горловины редуктора (с правой стороны машины) и залейте необходимое количество масла (примерно 1,6 - 2,0 л) Тип масла – трансмиссионное.

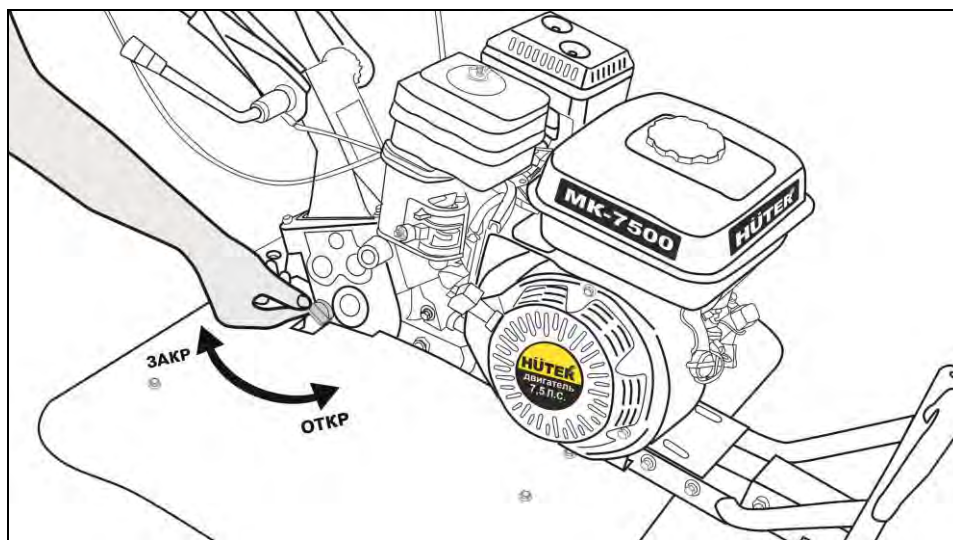


Рис. 19. Откручивание крышки наливной горловины редуктора



Внимание!

Если Вы заметили шум в редукторе, немедленно обратитесь в сервисный центр.

Заливка масла в двигатель машины.

Рекомендуемая вязкость моторного масла 10W-40. Уровень масла должен быть на уровне заливной горловины.

Для проверки уровня масла необходимо, чтобы устройство было установлено на ровной поверхности, двигатель должен быть заглушен. После остановки работающего двигателя, дайте двигателю постоять 4-5 мин., для того, чтобы масло стекло в картер.

Что бы залить/долить масло в **двигатель** необходимо выполнить следующие действия:

1. Извлеките крышку/щуп и начисто протрите его.

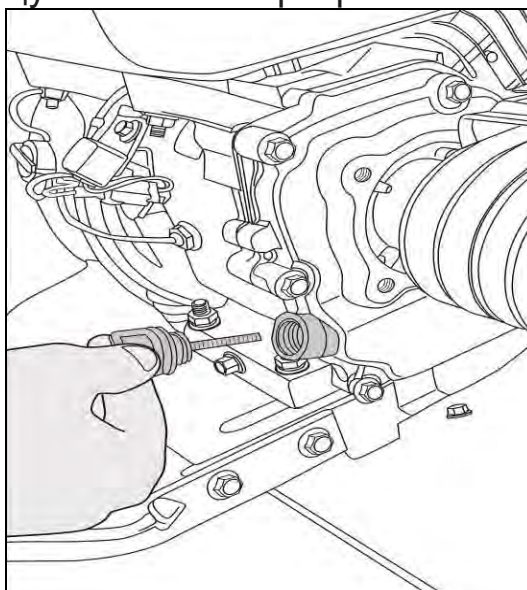


Рис. 20. Откручивание крышки наливной горловины двигателя

2. Вставьте щуп в заливную горловину не заворачивая его. Затем выньте и проверьте уровень масла по отметке на щупе. Уровень масла должен быть выше середины щупа.

3. Если уровень масла низкий, долейте рекомендованное масло до края отверстия маслналивной горловины. Во избежание пролива масла рекомендуется пользоваться воронкой.

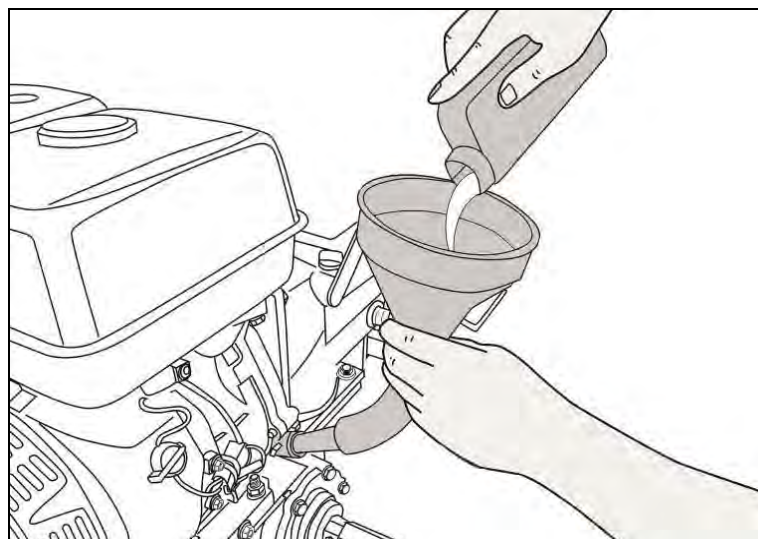


Рис. 21. Доливка масла в двигатель

4. Плотнo закрутите крышку/щуп.

Рекомендуется использовать моторное масло вязкостью 10W40 (для плюсовых температур) для 4-х тактных двигателей с воздушным охлаждением. Вязкость моторного масла должна соответствовать средней температуре воздуха.

Замена масла производится первый раз после 10 моточасов работы, второй и последующие каждые 25 моточасов работы.



Внимание!

Для обеспечения надежной работы и долгого срока службы машины производитель рекомендует использовать фирменное полусинтетическое всесезонное масло «HUTER».

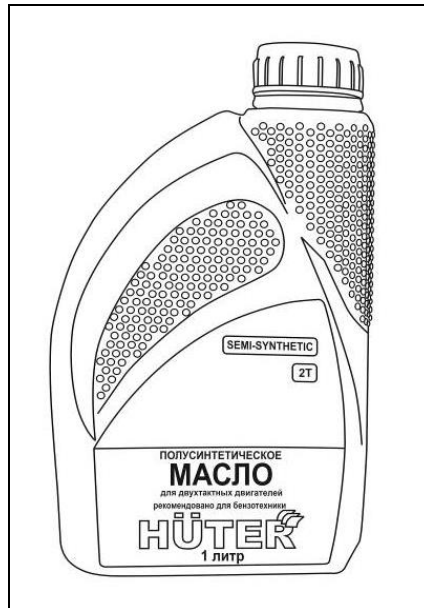


Рис. 22. Фирменное масло Hutter

Топливо

В качестве топлива используйте бензин с октановым числом 92.

Прежде чем открывать топливный бак, сначала немного ослабьте крышку и подождите, чтобы давление в баке уравнилось. Затем открутите крышку бензобака и залейте бензин.

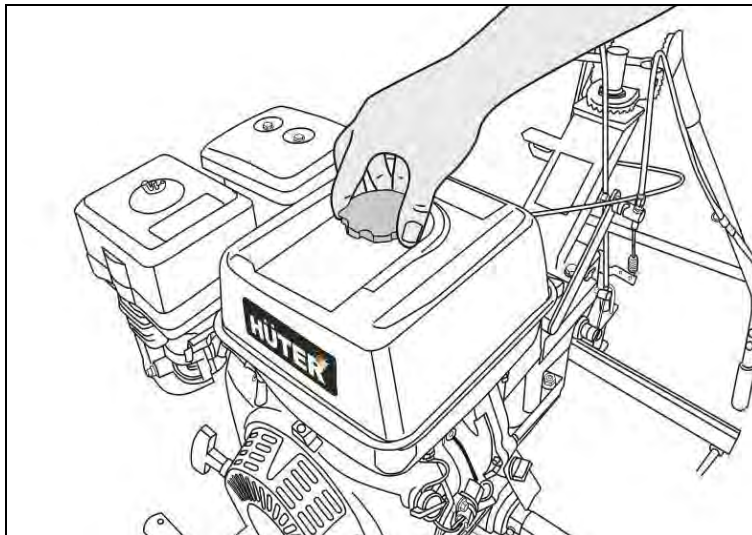


Рис. 23. Открытие крышки бензобака

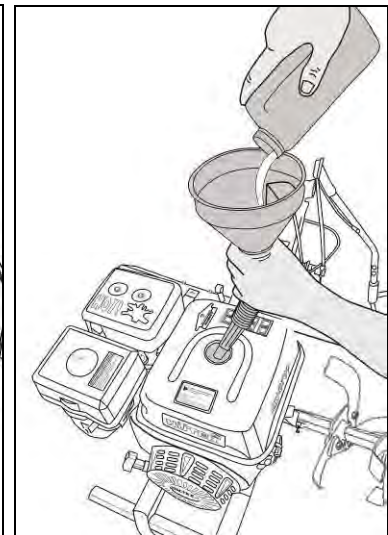


Рис. 24. Заливка бензина



Внимание!

Во избежание разлива топлива рекомендуется пользоваться воронкой, подходящей для налива ГСМ.



Внимание!

Храните бензин в специальных емкостях. Длительное хранение бензина (свыше 3 месяцев) может привести к изменению его свойств и неустойчивой работе двигателя, а так же его повреждению.

Воздушный фильтр

Обязательно проверьте наличие воздушного фильтра и его состояние перед запуском. Для этого снимите крышку корпуса воздушного фильтра извлеките фильтр и осмотрите на предмет загрязнения, в случае необходимости промойте, просушите и установите на место.

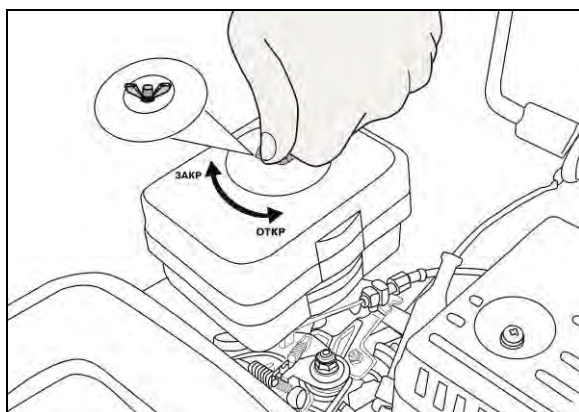


Рис. 26. Открытие крышки корпуса воздушного фильтра

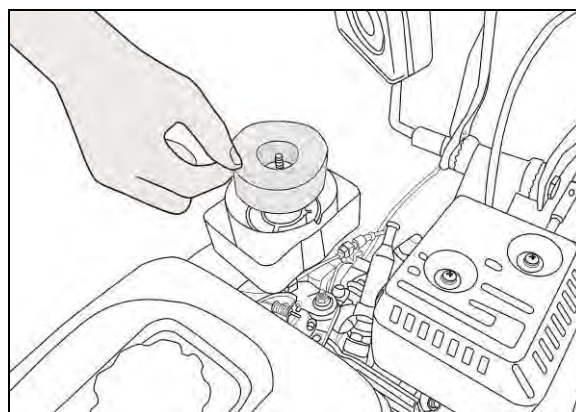


Рис. 27. Извлечение воздушного фильтра.

После проверки обязательно залейте масло в масляную ванну воздушного фильтра до соответствующей отметки.

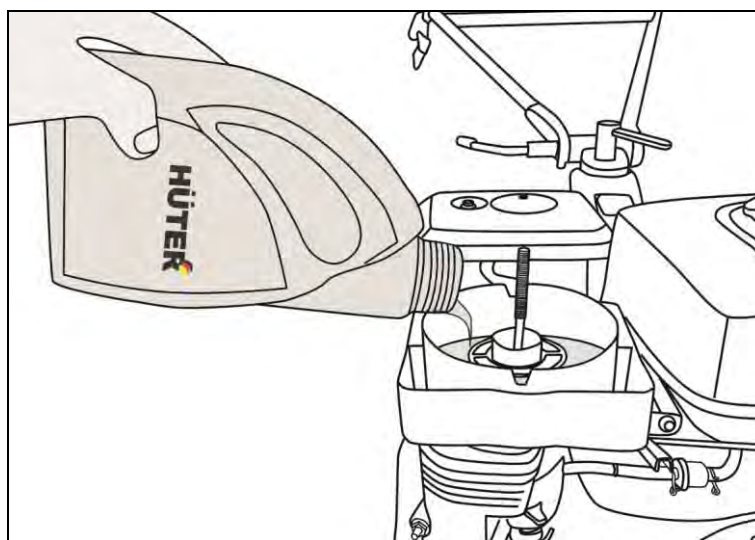


Рис. 28. Заливка масла в масляную ванну.

8. ЗАПУСК ДВИГАТЕЛЯ

Для запуска двигателя необходимо выполнить следующие действия:

1. Поверните рычаг топливного крана в положение «Открыто».

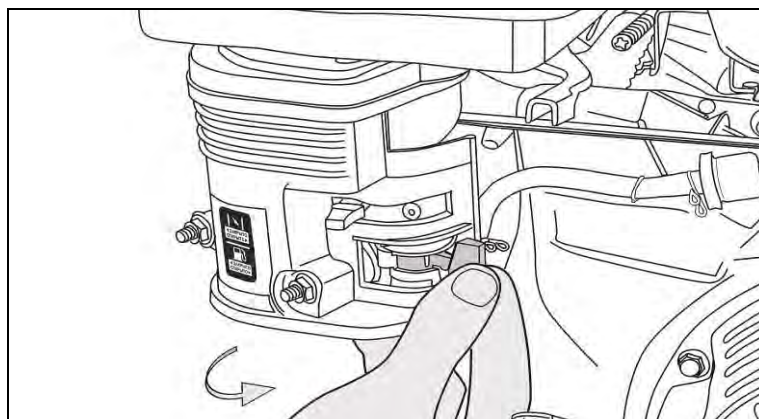


Рис. 29. Открытие топливного крана

2. Закройте воздушную заслонку. При запуске прогретого двигателя закрывать заслонку не нужно.

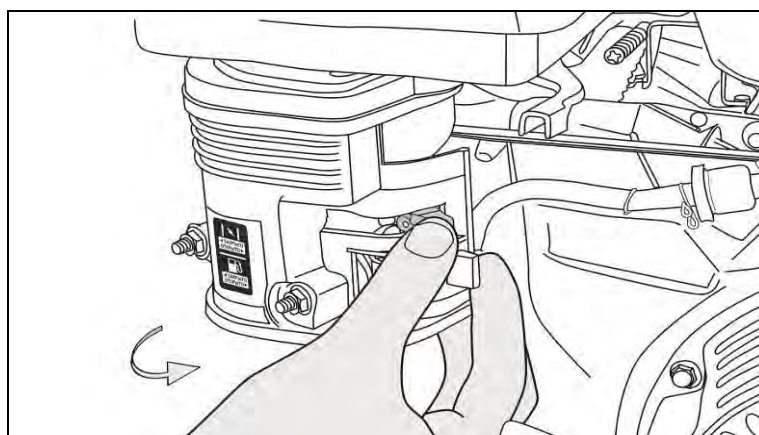


Рис. 30. Закрытие воздушной заслонки

3. Включите зажигание.

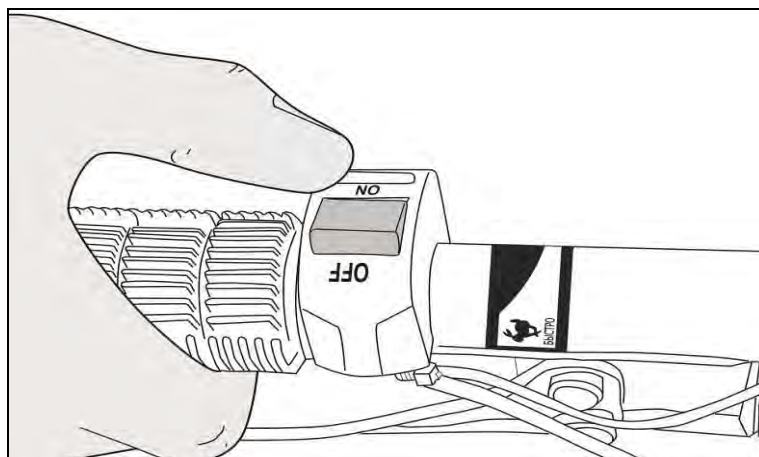


Рис. 31. Включение зажигания

4. Поверните рычаг газа в минимальное положение.

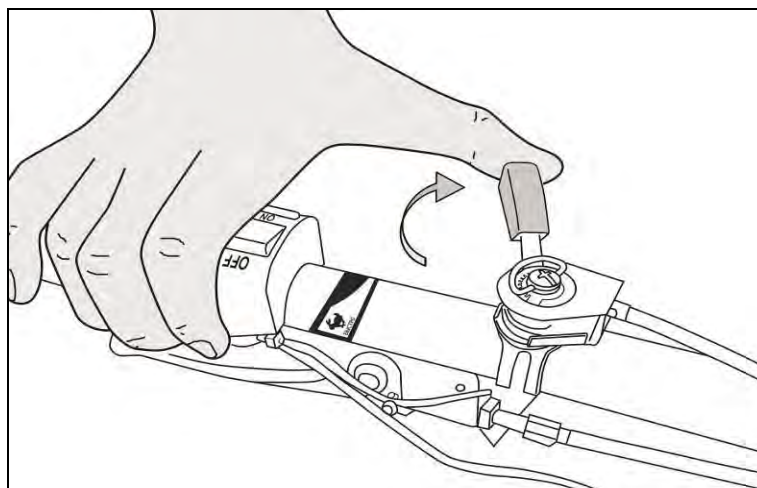


Рис. 32. Установка рычага газа в минимальное положение

5. Поставьте коробку передач в нейтральное положение «О» с помощью ручки переключения передач. (смотрите стикер на устройстве).

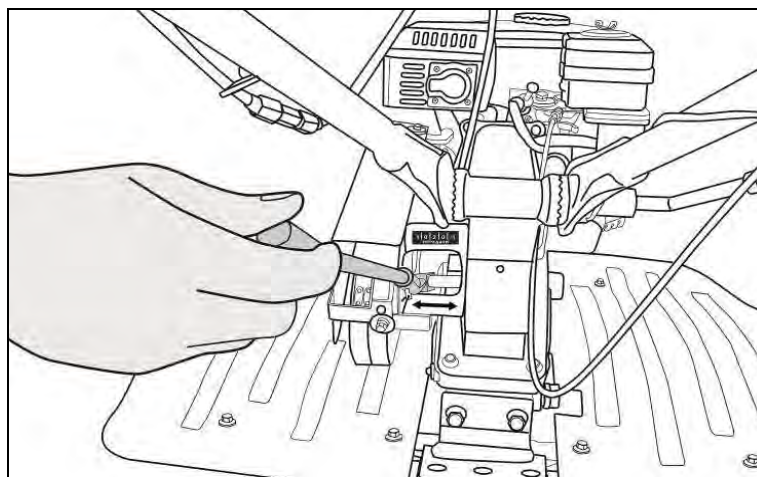


Рис. 33. Переключение скоростей коробки передач

6. Потяните рукоятку стартера до тех пор, пока вы не почувствуете сопротивление и резко дерните за рукоятку для запуска двигателя.

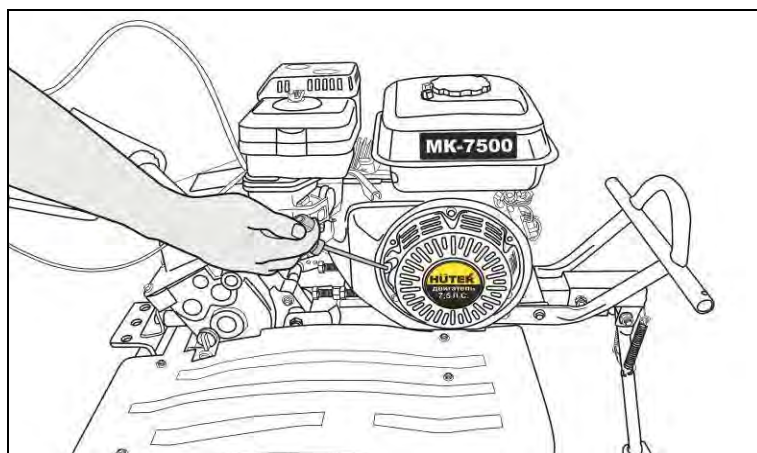


Рис. 34. Запуск двигателя ручкой стартера

После запуска прогрейте двигатель примерно в течение одной минуты, открывая по мере прогрева воздушную заслонку.

Отрегулируйте желаемые обороты двигателя с помощью рычага газа.



Внимание!

Машина оснащена воздушной системой охлаждения. Запрещается проводить обкатку двигателя на холостом ходу. Это может привести к перегреву поршневой группы и выходу ее из строя с последующим ремонтом не по гарантии.

9. РАБОТА

Начало движения

Для начала движения необходимо сделать следующее:

1. Выберите необходимую передачу коробки передач. Скорости вперед переключаются с помощью рычага переключения передач.

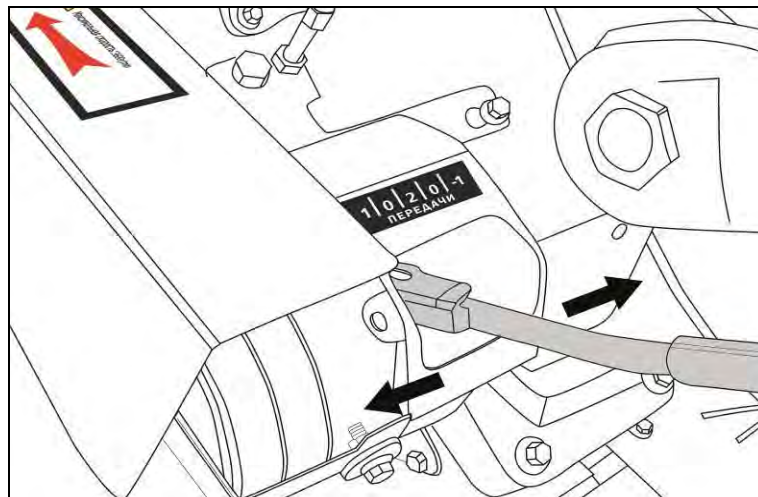


Рис. 35. Переключение скоростей коробки передач

2. Установите ручку газа в максимальное положение

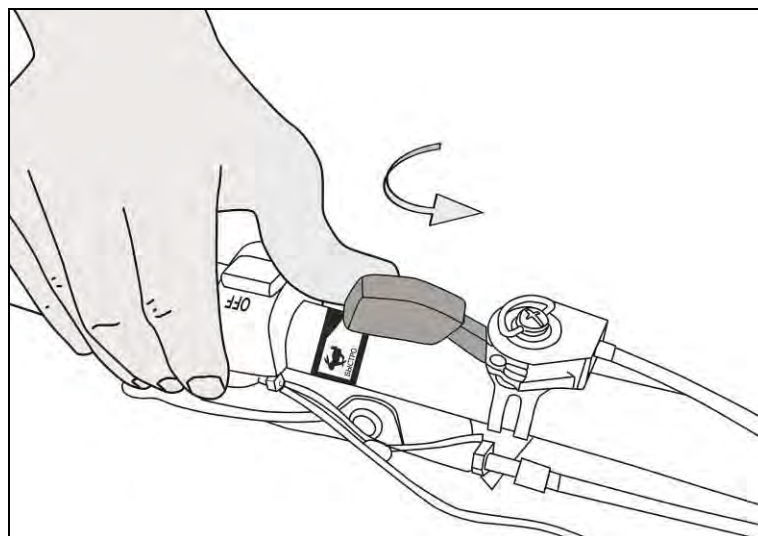


Рис. 36. Перевод ручки газа в максимальное положение

Для начала движения медленно нажимайте рычаг сцепления (на левой ручке агрегата).

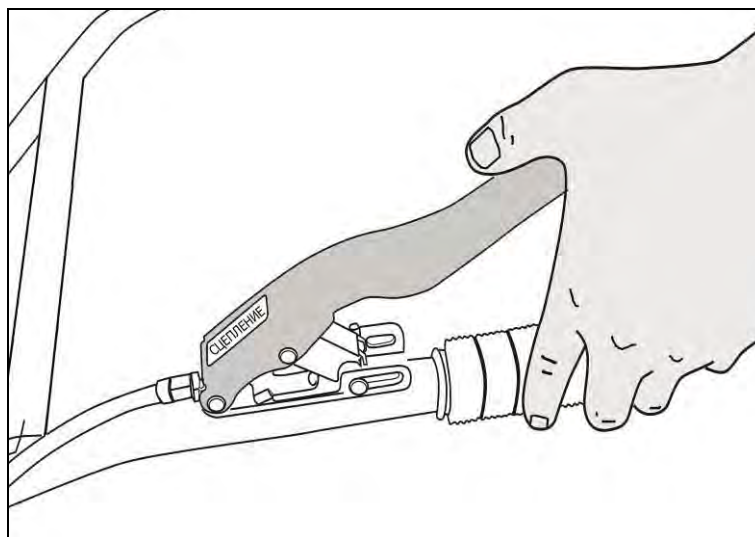


Рис. 37. Нажатие рычага сцепления

Во избежание попадания масла в камеру сгорания во время работы держите двигатель горизонтально. Наклоны двигателя свыше 10 градусов должны быть кратковременными.



Внимание!

Для того, чтобы остановить двигатель в экстренной ситуации выключите зажигание двигателя.

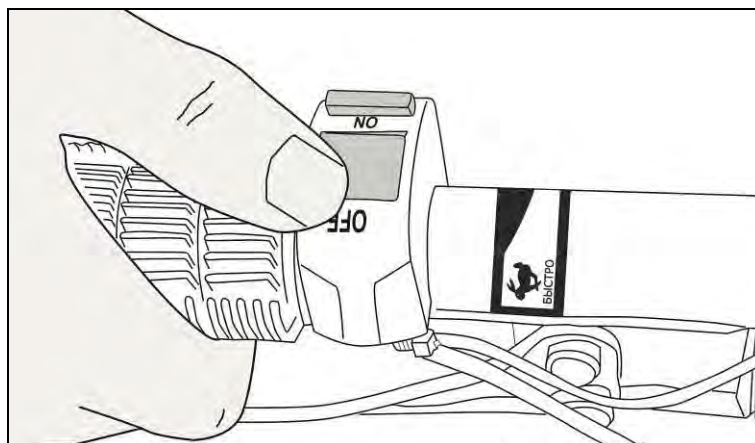


Рис. 38. Выключение зажигания

При нормальных условиях для остановки двигателя, выполняйте следующие процедуры:

1. Уменьшите обороты двигателя (сдвиньте рычаг газа в положение Медленно)

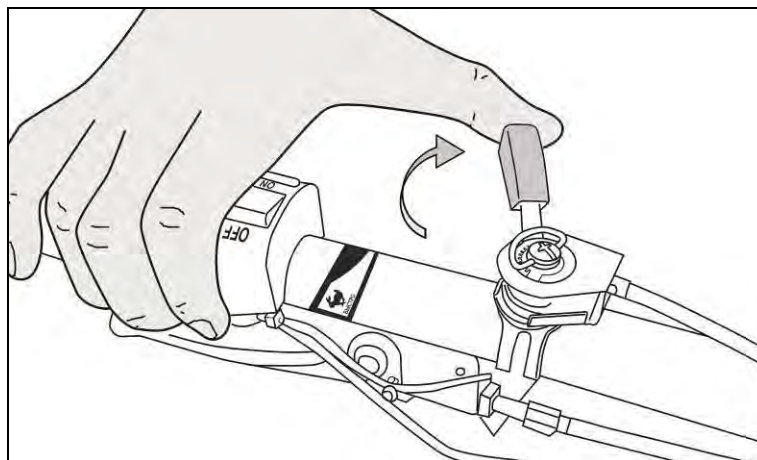


Рис. 39. Установка рычага газа в минимальное положение

2. Дождитесь охлаждения двигателя (2-3 минуты на малых оборотах без включения передачи).
3. Выключите зажигание

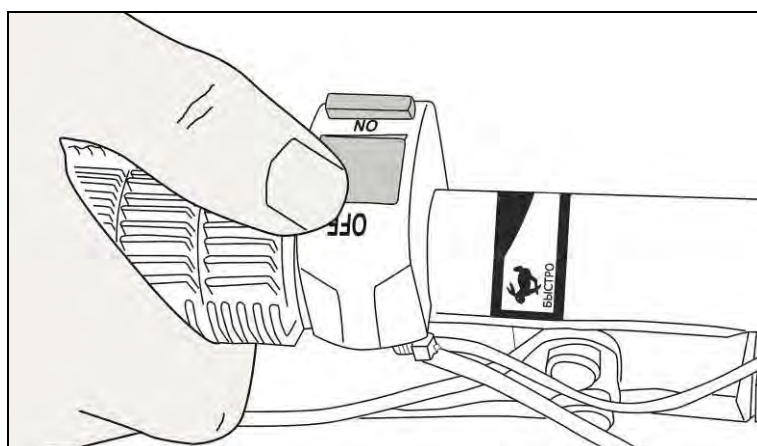


Рис. 40. Выключение зажигания

10. ЧИСТКА И ОБСЛУЖИВАНИЕ



Внимание!

Все мероприятия по чистке и обслуживанию производятся при выключенном двигателе.

Чистка

После работы устройство необходимо почистить. Прочистите фрезы, промойте водой и протрите ветошью.



Внимание!

Запрещается использовать для очистки сельскохозяйственной машины, и особенно редуктора, струю воды под давлением. Отчистите двигатель щёткой или ветошью.

Очистка воздушного фильтра (проверка производится перед каждым запуском)

1. Отверните ручку крышки корпуса воздушного фильтра, снимите крышку, извлеките и воздушный фильтр.

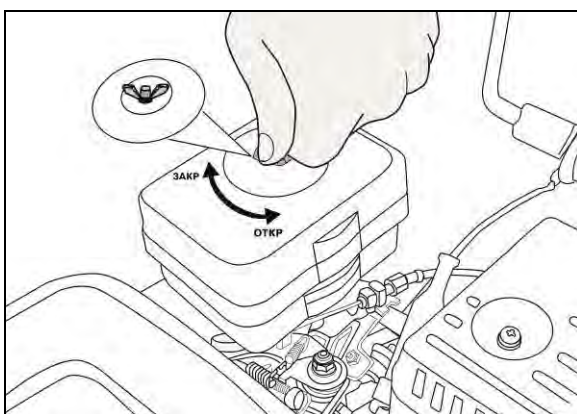


Рис. 41. Открытие крышки корпуса воздушного фильтра

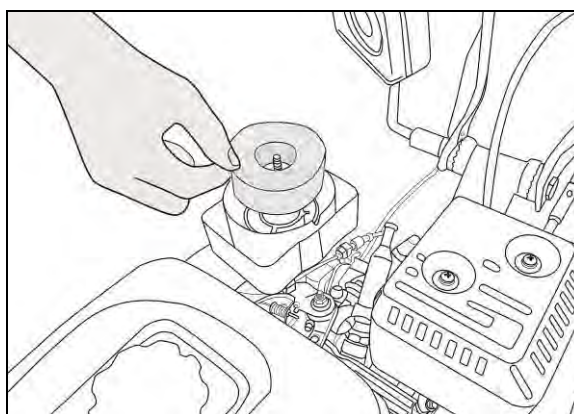


Рис. 42. Извлечение воздушного фильтра

2. Удалите грязь мягкой щеткой, промойте фильтр в теплой мыльной воде. Полностью высушите фильтр перед установкой.

3. Замените масло в корпусе воздушного фильтра на новое. Установите на место воздушный фильтр и крышку.

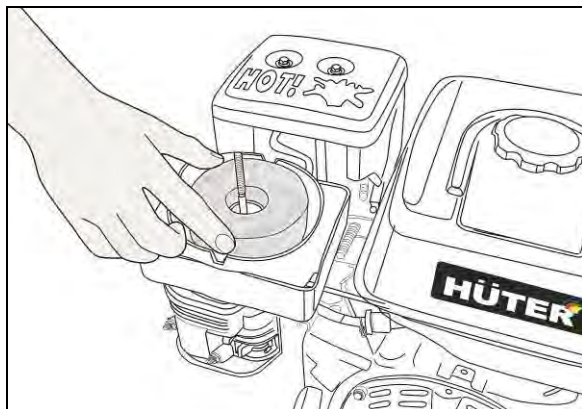


Рис. 43. Установка воздушного фильтра

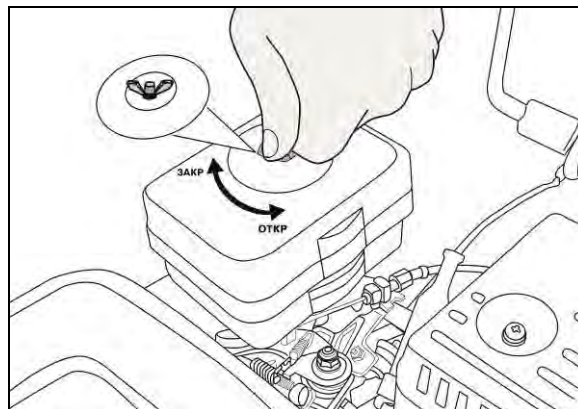


Рис. 44. Закрытие крышки корпуса

Перед установкой фильтра убедитесь, что он совершенно сухой. В случае большого загрязнения фильтра замените его на новый.

Проверка топливной системы также производится перед каждым использованием

1. После заправки убедитесь в отсутствии утечки топлива в областях топливного бака.
2. В случае утечки существует опасность возгорания топлива. Проверьте надежность закрытия крышки бака. Если проблема не в крышке, обратитесь в авторизованную сервисную службу для ремонта.

Проверка свечи зажигания (при неисправности)

1. Проверьте зазор свечи зажигания (0,7-0,8мм)
2. Проверьте степень изношенности электродов.
3. Проверьте наличие масла и прочих загрязнений на изоляторе.
4. В случае необходимости замените свечу.

Обслуживание редуктора

1. Замена масла в редукторе требуется после первых 2 часов работы, это нужно для того, чтобы механизмы редуктора притерлись друг к другу, и вместе с заменяемым маслом удалилась металлическая пыль. В дальнейшем масло меняется каждые 10 часов.
2. После окончания сезона необходимо слить масло из редуктора.

Замена ремней

Перед каждым запуском проверяйте состояние приводных ремней. В случае их износа обратитесь в сервисный центр для их замены, или сделайте это самостоятельно, для этого:

1. Открутите гайки защитной крышки ремней.

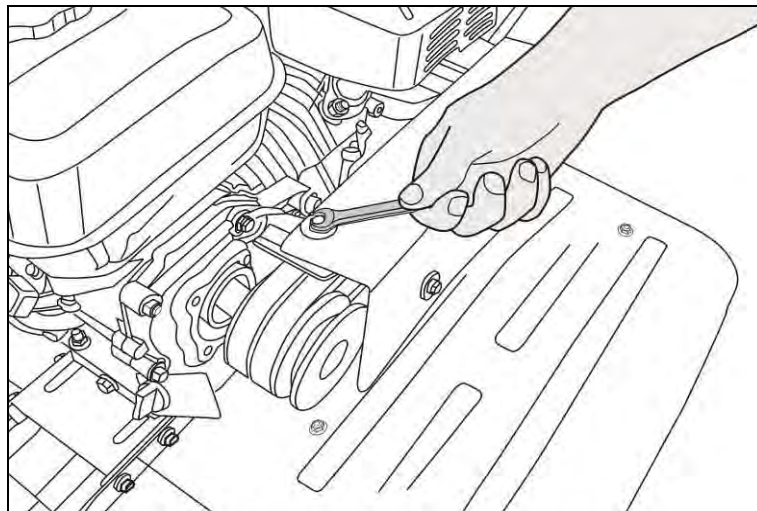


Рис. 45. Откручивание гайки защитной крышки приводных ремней

2. Снимите защитную крышку

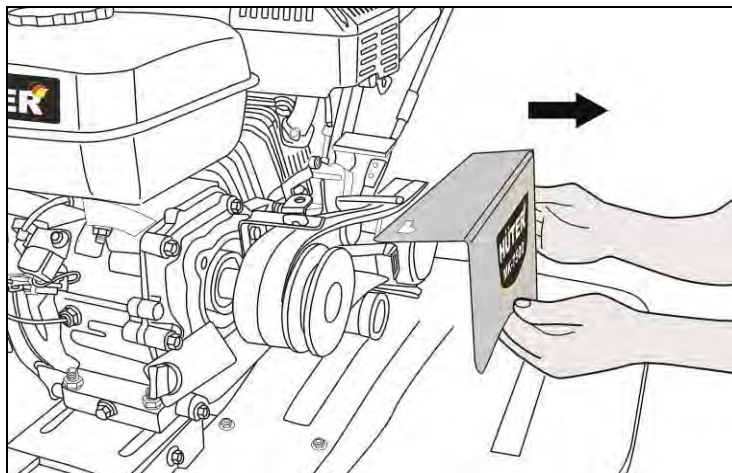


Рис. 46 Снятие защитной крышки

3. Снимите изношенный ремень

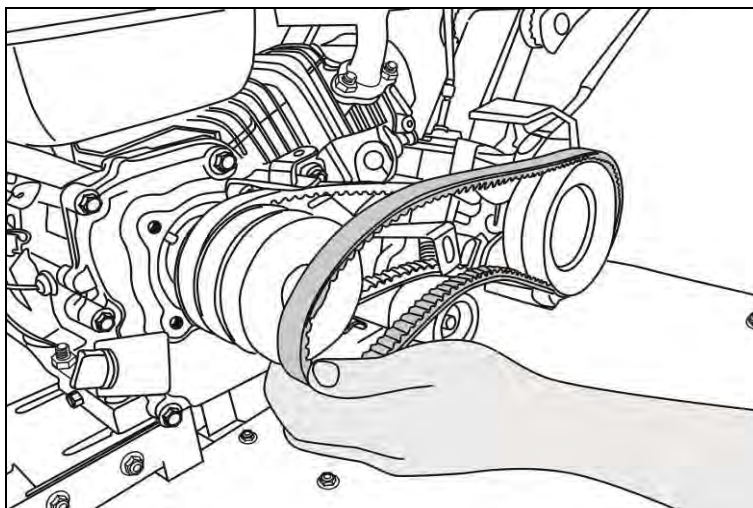


Рис. 47. Снятие приводного ремня

4. Оденьте на приводные ролики новый приводной ремень и прикрутите крышку на место.

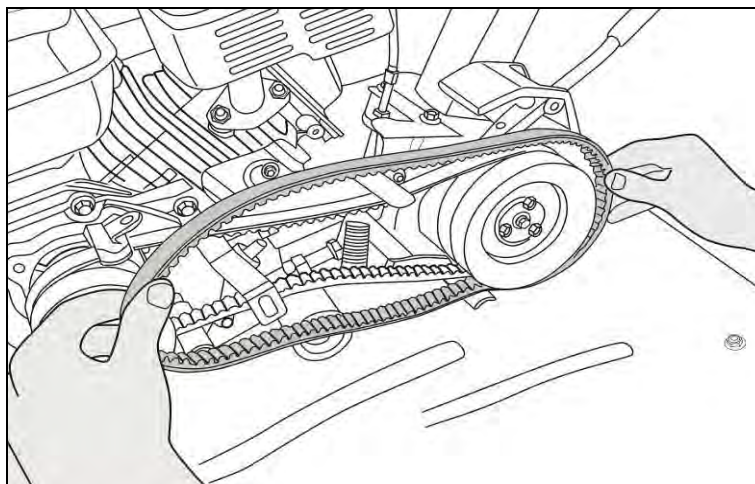


Рис. 48. Установка нового ремня

5. Проверьте, что ремень правильно установлен через все приводные ролики, натянут и при вращении не задевает другие части машины.

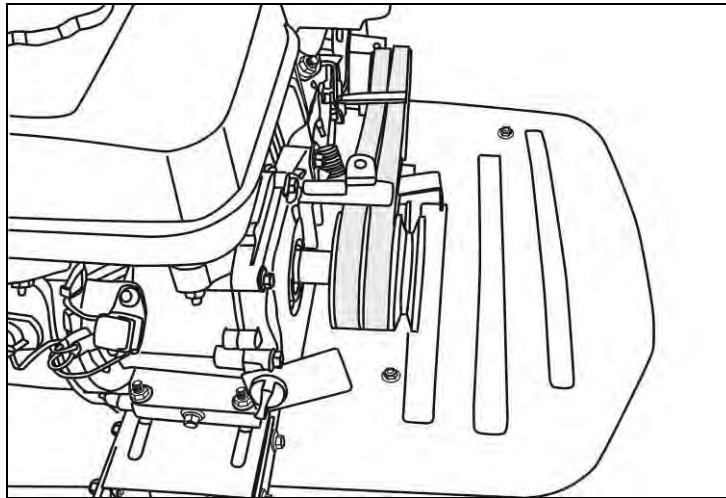


Рис. 49. Правильное положение приводных ремней



Внимание!

Перед началом работы всегда проверяйте уровень масла.

11. ХРАНЕНИЕ



Внимание!

Опасность взрыва при воспламенении паров бензина.

Если смазочные материалы не планируется использовать более одного месяца или после окончания сезона следует:

1. Слить бензин из топливного бака в канистру.
2. Слить масло из картера двигателя.
3. Очистить машину от загрязнений.
4. Протереть металлические части масляной тканью.
5. Вывернуть свечу зажигания.
6. Залить в свечное отверстие немного машинного масла и, прикрыв отверстие, несколько раз медленно потянуть на себя рукоятку стартера.
7. Установить свечу зажигания, не подсоединяя колпачка высоковольтного кабеля к свече зажигания.
8. Накрыть сельскохозяйственную машину и поместить на ровную поверхность в сухое и чистое помещение.

Запрещается транспортировка и хранение двигателя с маслом не в горизонтальном положении.

12. ВОЗМОЖНЫЕ НЕИСПРАВНОСТИ И СПОСОБЫ ИХ УСТРАНЕНИЯ

Неисправность	Причина	Метод устранения
Двигатель не запускается	В топливном баке нет бензина	Залейте в бак чистый и свежий бензин
	Старый бензин	Слейте старый и залейте в бак чистый и свежий бензин
	Закрит топливный кран	Открыть топливный кран
	Высоковольтный провод не подсоединен к свече	Наденьте колпачок высоковольтного кабеля на свечу
	Неправильное положение воздушной заслонки	Повернув рычаг закройте воздушную заслонку.
	Недостаток масла в картере двигателя	Проверьте уровень масла в картере, при необходимости долейте
	Отключено зажигание	Включите зажигание
Двигатель работает неравномерно	Плохой контакт на свече зажигания	Надежно закрепите высоковольтный кабель
	Плохой бензин, вода и грязь в топливной системе	Слейте старый и залейте в бак чистый и свежий бензин
	Грязный воздушный фильтр	Очистите или замените воздушный фильтр
Фрезы не вращаются	Фрезы заблокированы камнями или крупными клубнями почвы	Заглушите двигатель, отключите зажигание и освободите фрезы
	Не отрегулирован трос сцепления	Отрегулируйте трос сцепления
Повышенная вибрация	Ослабли крепежи	Заглушите двигатель, отключите зажигание и затяните все крепежные элементы

Таблица 2. Возможные неисправности и способы их устранения

13. ГАРАНТИЙНЫЕ ОБЯЗАТЕЛЬСТВА

1. Изготовитель гарантирует работу сельскохозяйственной машины на протяжении двух лет со дня продажи.

2. Гарантийный ремонт не производится при нарушении требований, указанных в паспорте и нарушении гарантийной пломбы (наклейки).

3. Гарантия не распространяется на следующие расходные материалы и комплектующие машины: срезные болты, фильтр воздушный, фильтр топливный, навесное оборудование (фрезы, ножи), свеча зажигания, ремни детали стартерной группы, прокладки и сальники.

4. Гарантийный ремонт производится при наличии печати фирмы, даты продажи и подписи продавца.

5. При отсутствии печати фирмы-продавца, даты продажи или подписи продавца гарантийный срок исчисляется с даты изготовления.

6. Гарантийный ремонт производится при наличии и полном совпадении серийных номеров на устройстве и в паспорте.

7. Гарантийные обязательства также не распространяются на лакокрасочное покрытие, свечу зажигания, навесное оборудование.

8. Гарантийные обязательства не распространяются на детали изделия, с механическими повреждениями, детали, поврежденные в результате небрежного отношения, неправильной регулировки, ненадлежащего технического обслуживания с применением некачественных и нестандартных расходных материалов, попадания жидкостей и посторонних предметов внутрь изделия.

9. Гарантийный ремонт не производится при неисправностях двигателя вызванных перегревом, связанным с неправильной обкаткой двигателя (обкатка более 10 мин. на холостом ходу)

10. Гарантия не распространяется на естественный износ изделия и комплектующих в результате интенсивного использования.

11. Гарантия не распространяется на такие виды работ, как регулировка, чистка, смазка, замена расходных материалов, а также периодическое обслуживание и прочий уход за изделием, оговоренным в настоящем руководстве.

12. Гарантийный ремонт не производится при нарушении порядка и сроков технического обслуживания, о чем могут свидетельствовать, к примеру, запыленность топливной системы, поршневой группы, устаревшее, изношенное масло в картере двигателя, недостаточный уровень масла в двигателе или редукторе, следы перегрева деталей двигателя или редуктора и тд.

Дорогой покупатель!

Мы выражаем вам огромную признательность за выбор сельскохозяйственной машины «Hüter». Он прослужит вам долго.

Мы сделали все возможное, чтобы данное изделие удовлетворяло вашим запросам, а качество соответствовало лучшим мировым образцам.

Компания производитель устанавливает расчетный срок службы оборудования 5 лет, при условии соблюдения правил эксплуатации.

Гарантийный срок эксплуатации сельскохозяйственной машины «Hüter» — 2 года. Моментом начала эксплуатации считается дата, указанная Организацией-продавцом в гарантийном талоне.

15. ГАРАНТИЙНЫЙ ТАЛОН

Сельскохозяйственная машина «Hüter» _____

№ _____

признан годным для эксплуатации.

Дата продажи _____

Я покупатель/представитель фирмы _____

С условиями эксплуатации ознакомлен _____

ГАРАНТИЙНЫЙ ТАЛОН
Описание дефекта, № прибора

ОТК изготовителя

М.П.

ГАРАНТИЙНЫЙ ТАЛОН
Описание дефекта, № прибора

ОТК изготовителя

М.П.

ГАРАНТИЙНЫЙ ТАЛОН
Описание дефекта, № прибора

ОТК изготовителя

М.П.

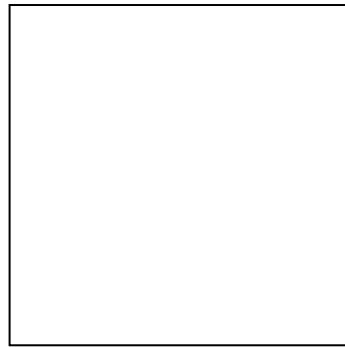
16. СЕРВИСНЫЕ ЦЕНТРЫ:

- **Абакан**, Молодежный квартал, 12/а, тел.: 8 (3902) 26-30-10, +7 908 326-30-10
- **Армавир**, ул. Мичурина, д. 6, тел.: +7 962 855-40-18, 8 (861) 376-38-46.
- **Архангельск**, Окружное шоссе, д.6, тел.: 8 (8182) 42-05-10, 8 (952) 301-25-26.
- **Астрахань**, ул. Рыбинская, д.11, тел.: 8 (8512) 99-47-76.
- **Барнаул**, пр. Базовый, д.7, тел: 8 (3852) 57-09-55, 50-53-48.
- **Белгород**, ул. Константина Заслонова, д. 92, тел: 8 (4722) 402-913.
- **Благовещенск**, ул. Раздольная 27, тел. 8-914-601-07-00.
- **Братск**, Пром.зона БЛПК, п 27030101, офис 2б, тел: +7 914 939-23-72.
- **Брянск**, ул. 2-ая Почепская, д. 34А, тел: 8 (4832) 59-06-44, 8 (4832) 58-01-73 (сервис).
- **Великий Новгород**, ул. 3-я Сенная, д.2А, тел: 8 (8162) 940-035.
- **Владивосток**, ул. Снеговая, д.119, тел: +7 904 624-03-29, 8 (4232) 49-26-72.
- **Владимир**, ул. Гастелло, д.8 А, тел: +7 (4922) 49-43-32
- **Волгоград**, пр-т Волжский, 4к., тел.: 8 (8442) 78-01-68 (доб.2 - сервис).
- **Вологда**, ул. Гончарная 4А; т.+7 981 507-24-12, 8 (8172) 26-48-63.
- **Воронеж**, ул. Электросигнальная, д.17, тел: 8 (473) 261-10-34.
- **Дзержинск**, ул.Красноармейская, д.15 б, тел: 8 (8313) 35-11-09.
- **Екатеринбург**, ул. Бисертская, 145, офис 6, тел.: 8 (343) 384-57-25; +7 965-509-78-08.
- **Иваново**, ул. Спартака, д.13., тел 8 (4932) 77-41-11.
- **Иркутск**, ул.Тракторная, д.28А/1, СКЦ Байкалит, складское помещение №5, тел: +7 908 660-41-57 (сервис), 8 (3952) 70-71-62.
- **Йошкар-Ола**, ул. Мира, д.113 тел.: 8(8362) 49-72-32.
- **Казань**, ул. Поперечно-Авангардная, д.15, тел: 8 (843) 206-03-65.
- **Калининград**, ул. Ялтинская, д. 129, тел: 8 (4012) 76-36-09.
- **Калуга**, пер. Сельский, д.2А, тел: 8 (4842) 92-23-76.
- **Кемерово**, ул. Радищева, д.2/3, тел: 8 (3842) 65-02-69.
- **Киров**, ул. Потребкооперации, д.17, тел: 8 (8332) 21-42-71, 21-71-41.
- **Комсомольск-на-Амуре**, ул. Кирова д.54 корп.2, тел: 8-924-116-10-47.
- **Кострома**, ул. Костромская, д. 101, тел: 8 (4942) 46-73-76.
- **Краснодар**, ул. Грибоедова, д.4, литер "Ю", тел: 8 (861) 203-46-92.
- **Красноярск**, ул. Северное шоссе, 7а, тел: 8 (391) 293-56-69, 8 (391) 204-62-88.
- **Курган**, ул. Омская, д.171Б, тел: 8 (3522) 630-925, 630-924.
- **Курск**, ул. 50 лет Октября, д.124В, тел.: 8 (4712) 36-04-46; 8 (4712) 77-13-69.
- **Липецк**, ул. Боевой проезд, д.5, тел: 8(4742) 52-26-97.
- **Магнитогорск**, ул. Рабочая, д.109, стр. 2, тел.: 8 (3519) 55-03-87; 8-919-342-82-12.
- **Москва**, ул. Нагатинская, д.16 Б, тел: +7 (499) 584-44-90.
- **Москва**, Ильменский проезд, д. 9А, стр. 1, тел.: 8 (495) 968-85-70.
- **Москва**, Сигнальный проезд 16, строение 3, корпус 4, офис 105, тел.: 8-495-108-64-86 доб. 2, +7 906 066-03-46.
- **Москва**, ул. Никопольская, д.6, стр.2, тел.: 8 (495) 646-41-41, +7 926 111-27-31.
- **Мурманск**, ул. Домостроительная, д. 21/2, тел.: 8 (8152) 65-61-90.
- **Набережные Челны**, Мензелинский тракт, д.52а, офис 405, тел.: 8 (8552) 20-57-43.
- **Нижегород**, ул. Вятская, д.41, тел: 8 (831) 429-05-65 доб.2.
- **Нижегород**, ул. Индустриальная, д.35, стр.1, тел.: 8 (3435) 96-37-60.
- **Новокузнецк**, ул. Щорса, д.15, тел: 8 (3843) 20-49-31.
- **Новороссийск**, ул. Осоевиахима, дом 212, тел: 8 (8617) 309-454
- **Новосибирск**, Мочищенское шоссе, 1/4 кор.8, каб № 6 (офис), кор.5, 2 этаж (сервис); тел.: 8 (383) 373-27-96.
- **Омск**, ул. 20 лет РККА, д.300/3, тел: 8 (3812) 38-18-62, 21-46-38.
- **Оренбург**, пл. 1 Мая, д. 1А, тел: 8 (3532) 48-64-90.
- **Орёл**, пер. Силикатный, д.1, тел: 8 (4862) 44-58-19.
- **Орск**, ул. Союзная, д.3, тел: 8 (3532) 37-62-89.
- **Пенза**, ул. Измайлова, д.17а, тел: 8 (8412) 22-46-79.

- **Пермь**, ул. Сергея Данщина, д. 6а, тел.: 8 (342) 205-85-29.
- **Петрозаводск**, район Северная Промзона, ул. Заводская, д. 10 А, тел.: 8 (812) 309-87-08.
- **Псков**, ул. Леона Поземского, д.110, тел.: 8 (8112) 700-181, 8(8112) 296-264.
- **Пятигорск**, ул. Ермолова 46 Б, тел: +7 968 279-279-1, 8 (8652) 20-58-50.
- **Ростов-на-Дону**, ул. Вавилова, д.62Г, склад №11, тел: +7 938 100-20-83; 8 (863) 308-17-79.
- **Рязань**, ул. Зубковой, д. 8а (завод Точинвест), 3 этаж, офис 6, тел.: 8 (4912) 46-65-58.
- **Самара**, Советский р-н, ул. Заводское шоссе, д.15А, лит. А, тел.: 8 (846) 206-05-52.
- **Санкт-Петербург**, ул.Минеральная, д. 31, лит В, тел: 8 (812) 309-92-75.
- **Санкт-Петербург**, ул. Автобусная, д. 6В, тел: 8 (812) 309-73-78.
- **Саранск**, ул. Пролетарская, д.130А, база Комбината "Сура", тел.: 8 (8342) 22-36-37
- **Саратов**, ул. Пензенская, д. 2, тел: 8 (8452) 49-11-79.
- **Смоленск**, Краснинское шоссе, дом 376, строение 2, тел: 8 (4812) 29-46-99
- **Сочи**, ул. Гастелло, д.23А, тел: 8 (862) 226-57-45.
- **Ставрополь**, ул. Коломийцева, д. 46, тел.: +7(8652) 20-65-62
- **Стерлитамак**, ул. Западная, д.18, литер А тел.: 8 (3472) 294-410.
- **Сургут**, ул. Базовая, д. 5, тел.: 8 (3462) 758-231, доб.1-офис, доб.2-сервис.
- **Тамбов**, проезд Монтажников, д.2Г, тел: 8 (4752) 50-37-96, +7 964 130-85-73.
- **Тверь**, пр-т. 50 лет Октября, д.15б, тел: 8 (4822) 35-17-40.
- **Томск**, ул. Добролюбова, д.10, стр.3 тел: +7 952 801-05-17.
- **Тольятти**, ул. Коммунальная, д.23, стр.2 тел: 8 (8482) 651-205; +7 964 973-04-29.
- **Тула**, Ханинский проезд, д. 25, тел: (4872) 38-53-44, 74-02-53.
- **Тюмень**, ул. Судостроителей, д.16, тел: 8 (3452) 66-28-91.
- **Удмуртская Республика**, Завьяловский р-н, д. Пирогово, ул. Торговая, д.12, тел: 8 (3412) 57-60-21 / 26-03-15.
- **Улан-Удэ**, ул.502км. д.160 оф 14. Тел. 8(3012) 20-42-87.
- **Ульяновск**, ул. Урицкого, д.25/1, склад №2, тел: 8 (8422) 27-06-30, 27-06-31.
- **Уфа**, ул. Кузнецовский затон, д.20, тел: 8 (347) 214-53-59.
- **Хабаровск**, ул. Индустриальная, д. 8а, тел: 8 (4212) 93-44-68.
- **Чебоксары**, Базовый проезд, д.15, тел: 8 (8352) 35-53-83, 21-41-75.
- **Челябинск**, ул. Морская, д.6, тел: 8 (351) 222-43-15, 222-43-16.
- **Череповец**, ул. Архангельская, д. 47, склад №10, тел: 8-911-517-87-92, 8 (8202) 49-05-34.
- **Чита**, Ул. Тракторная, д. 54А, тел: 8 (3022) 28-44-79.
- **Шахты**, Ростовская область, пер. Сквозной, д. 86а, тел.:8 (8633) 03-56-10.
- **Южно-Сахалинск**, пр-т Мира, 2 "Б"/5 корп. 8, 8 (4242) 49-07-85.
- **Ярославль**, Тутаевское шоссе, д. 4, офис 1, 8 (4852) 66-32-20.
- **Казахстан, г. Алматы**, Илийский тракт, 29, тел: (727) 225 47 45, 225 47 46.
- **Казахстан, г. Нур-Султан (Астана)**, ул. Циолковского 4, склад 8а, тел +7 (771) 754 02 45.
- **Казахстан, г. Караганда**, ул. Молокова 102, тел: +7 (707) 469 80 56.
- **Казахстан, г.Тараз**, ул. Санырак батыра, 47м, тел.: +7 (7262) 97-00-12.
- **Казахстан, г. Усть-Каменогорск**, ул. Абая, 156/1 корп.6, тел: +7-723-240-32-19.
- **Казахстан, г. Шымкент**, ул. Толе би 26, корп.1, офис 206 тел: 8-776-808-50-05/ 8 771 349 04 94.
- **Армения, г. Ереван**, Arsahkunyanc 210/1, тел.: +374 91 751 717.
- **Белоруссия, г. Минск**, пр-т Партизанский, д.2, тел.: +375 (29) 397-02-87.
- **Киргизия, г. Бишкек**, Дэн Сяопина, д.18, тел.: +996 708 323 353.

Полный актуальный список сервисных центров Вы так же можете посмотреть на сайте
www.huter.su

Для заметок



Изготовитель (импортер):
"ХЮТТЕР Техник ГмбХ"
Потсдамская площадь 10, дом 2, этаж 5, 10785 Берлин, Германия
Сделано в КНР

Ред. 4