



ВИХРЬ

ПАСПОРТ

УГЛОВАЯ
ШЛИФОВАЛЬНАЯ
МАШИНА



СЕРИЯ УШМ

УШМ-115/650
УШМ-125/800
УШМ-125/900
УШМ-125/1100
УШМ-125/1100А
УШМ-125/1100Э
УШМ-125/1200Э
УШМ-150/1300
УШМ-150/1400Э
УШМ-180/1800
УШМ-230/2300

УВАЖАЕМЫЙ ПОКУПАТЕЛЬ!

Благодарим Вас за выбор продукции торговой марки «ВИХРЬ».

При покупке требуйте проверки полной комплектности и исправности устройства путем его пробного кратковременного (для насосов) запуска, а также наличия инструкции по эксплуатации.

Мы всегда рады получить от Вас обратную связь по использованию нашей продукции, а также по улучшению его качества.

Если у Вас есть вопросы, предложения и пожелания по данному товару, воспользуйтесь формой обратной связи на сайте www.vihr.su

СОДЕРЖАНИЕ:

1. ОБЩИЕ СВЕДЕНИЯ	5
2. ПРАВИЛА БЕЗОПАСНОСТИ	5
3. ЗНАКИ БЕЗОПАСНОСТИ	9
4. КОМПЛЕКТНОСТЬ	9
5. ОБЩИЙ ВИД УСТРОЙСТВА.....	10
6. ТЕХНИЧЕСКИЕ ХАРАКТЕРИСТИКИ	12
7. ПОДГОТОВКА УСТРОЙСТВА К РАБОТЕ И ПОРЯДОК РАБОТЫ	13
8. ТЕХНИЧЕСКОЕ ОБСЛУЖИВАНИЕ	17
9. ВОЗМОЖНЫЕ НЕИСПРАВНОСТИ И СПОСОБЫ ИХ УСТРАНЕНИЯ...	18
10. ХРАНЕНИЕ И УТИЛИЗАЦИЯ	19
11. ГАРАНТИИ ИЗГОТОВИТЕЛЯ	19
12. ГАРАНТИЙНЫЙ ТАЛОН	22
13. СЕРВИСНЫЕ ЦЕНТРЫ	23

1. ОБЩИЕ СВЕДЕНИЯ

Прежде чем приступить к работам по монтажу или эксплуатации оборудования, пожалуйста, внимательно прочтите данную инструкцию. Строго соблюдайте приведенные в инструкции указания!

Сохраните инструкцию в качестве справочника по эксплуатации и для гарантийного ремонта оборудования.

Представленная эксплуатационная документация содержит минимально необходимые сведения для применения изделия. Предприятие-изготовитель вправе вносить в конструкцию усовершенствования, не изменяющие правила и условия эксплуатации, без отражения их в эксплуатационной документации. Все замечания и вопросы по поводу информации, приведенной в документации, направлять по указанному адресу электронной почты.

Правила реализации продукции определяются предприятиями розничной торговли в соответствии с требованиями действующего законодательства.

Угловая шлифовальная машина (УШМ) – ручной электроинструмент, предназначенный для выполнения шлифовальных и отрезных работ по металлу и иным конструкционным и строительным материалам (кроме асбестосодержащих), без подачи воды, в производственных и бытовых условиях, с помощью шлифовального/отрезного круга.

Угловая шлифовальная машина предназначена для эксплуатации при температуре окружающей среды от -10°C до $+40^{\circ}\text{C}$, относительной влажности воздуха не более 80% и отсутствии прямого воздействия атмосферных осадков и чрезмерной запылённости воздуха.

2. ПРАВИЛА БЕЗОПАСНОСТИ



Внимание!

Перед использованием данного устройства обязательно прочтите инструкцию.

2.1 Общие меры безопасности

Ручной электроинструмент является оборудованием повышенной опасности. Строго соблюдайте следующие правила техники безопасности. Прочитайте и запомните эти указания до того, как приступите к работе. Используйте изделие только по его прямому назначению, указанному в паспорте.

Вовремя проводите необходимое обслуживание. Любое изменение или модификация инструмента запрещается, так как это может привести к поломке и/или травмам.

Если Вы не имеете навыков в работе с устройством, настоятельно рекомендуется предварительно проконсультироваться у специалиста или опытного пользователя.

Устройство не предназначено для использования лицами (включая детей) с пониженными физическими, сенсорными или умственными способностями или при отсутствии у них опыта или знаний, если они не находятся под контролем или не проинструктированы об использовании прибора лицом, ответственным за их безопасность.

Проверка устройства

Каждый раз перед использованием устройства необходимо произвести его наружный осмотр на предмет отсутствия повреждений, надежности крепления узлов и деталей, целостности шнура питания.



Внимание!

Не допускается работа при любых неисправностях устройства! Отключите устройство от источника электропитания перед проведением любых регулировок, технического обслуживания, или при хранении

Безопасность рабочего места

Убедитесь в безопасности рабочего места: оно должно быть чистым и хорошо освещённым.

Рабочая форма

Используйте защитный головной убор при работе. Надевайте маску или респиратор при работе с пылеобразующими материалами. Всегда носите защитные очки.

Электропитание

Инструмент должен быть подключен к сети с напряжением, соответствующим напряжению, указанному в технических характеристиках. Пониженное напряжение может привести к перегрузке инструмента. Род тока - переменный, однофазный. В соответствии с европейскими стандартами инструмент имеет двойную электрическую изоляцию и, следовательно, может быть подключен к незаземленным розеткам. Эта изоляционная система служит дополнительной защитой от травм, возникающих в результате возможного повреждения электрической изоляции внутри инструмента. Двойная изоляция не заменяет обычных мер предосторожности, необходимых при работе инструментом.

Отключение

Отключайте инструмент при перерывах в работе, транспортировке и чистке.

Будьте бдительны

Держите руки на безопасном расстоянии от движущихся деталей механизма. Избегайте попадания любых частей тела в движущиеся детали инструмента во время выполнения рабочих операций.

Запрещено работать инструментом под воздействием алкоголя или лекарств, которые могут повлиять на скорость вашей реакции. Не работайте с инструментом, когда Вы устали или не имеете возможности контролировать рабочий процесс.

Будьте внимательны весь период работы.

Не лейте воду на кожух мотора и, особенно на вентиляционные отверстия.

Запрещается использовать едкие химические вещества и жидкости для чистки устройства.

2.2 Меры безопасности при работе с УШМ

Угловые шлифовальные машины предназначены для шлифования абразивными кругами, наждачной бумагой, для работ с проволочной щеткой и в качестве отрезной шлифовальной машины. Учитывайте все предупреждающие указания, инструкции и данные. Несоблюдение указаний может привести к поражению электротоком, пожару и/или тяжелым травмам.

1. Не применяйте принадлежности, которые не предусмотрены изготовителем специально для настоящей электрической машины и не рекомендуются им. Только возможность крепления принадлежностей в Вашем электроинструменте не гарантирует его надежного применения.

2. Допустимое число оборотов рабочей оснастки должно быть не менее указанного на электрической машине максимального числа оборотов. Оснастка, вращающаяся с большей, чем допустимо скоростью, может разорваться и стать причиной травмы.

3. Наружный диаметр и толщина рабочей оснастки должны соответствовать размерам Вашей электрической машины. Неправильно соразмеренная рабочая оснастка не может быть в достаточной степени защищена или контролироваться.

4. Шлифовальные круги, фланцы, шлифовальные тарелки или другие принадлежности должны точно сидеть на шпинделе Вашей электрической машины. Рабочая оснастка, неточно сидящая на шпинделе, вращается с биением, сильно вибрирует и может привести к потере контроля.

5. Не применяйте поврежденную рабочую оснастку. Проверяйте каждый раз перед использованием рабочий инструмент: шлифовальные круги на сколы и трещины, шлифовальные тарелки на трещины, риски или сильный износ, проволочные щетки на незакрепленные или поломанные проволоки.

6. Применяйте средства индивидуальной защиты. В зависимости от выполняемой работы применяйте защитный щиток для лица, защитные средства для глаз или защитные очки. Насколько уместно, применяйте

противопылевой респиратор, средства защиты органов слуха, защитные перчатки или специальный фартук, которые защищают Вас от абразивных частиц и частиц материала.

7. Следите за тем, чтобы посторонние лица находились на безопасном расстоянии к Вашему рабочему участку. Каждое лицо в пределах рабочего участка должно иметь средства индивидуальной защиты. Осколки деталей или разорванных рабочих инструментов могут отлететь в сторону и стать причиной травм также за пределами непосредственного рабочего участка.

8. Держите электрическую машину только за изолированные поверхности рукояток, если Вы выполняете работы, при которых рабочий инструмент может попасть на скрытую электропроводку или на собственный шнур подключения питания. Контакт с токоведущим проводом ставит под напряжение также металлические части электроинструмента и ведет к поражению электрическим током.

9. Держите шнур питания в стороне от вращающегося рабочего инструмента. Если вы потеряете контроль над электрической машиной, то шнур питания может быть прорезан или захвачен вращающейся частью рабочего инструмента.

10. Не применяйте оснастку, требующую применение охлаждающих жидкостей. Применение воды или других охлаждающих жидкостей может привести к поражению током.

11. Абразивные инструменты допускается применять только для рекомендуемых работ.

12. Предотвращайте блокирование отрезного круга и завышенное усилие прижатия. Не выполняйте слишком глубоких резов.

13. Будьте особенно осторожны при резке от себя отрезным кругом. Если вы ведете отрезной круг в заготовке от себя, то в случае обратного удара электроинструмент может вращающимся кругом отскочить прямо на Вас.

14. При заклинивании отрезного круга выключите электрическую машину и удерживайте ее до остановки круга. Никогда не пытайтесь вынуть еще вращающийся отрезной круг из реза, так как это может привести к обратному удару. Установите и устраните причину заклинивания.

15. Не применяйте шлифовальные листы с завышенными размерами, а следуйте данным изготовителя по размерам шлифовальных листов.

16. Защитный кожух должен быть надежно закреплен на электрической машине и настроен так, чтобы достигалась наибольшая степень безопасности, т.е. в сторону оператора должна быть открыта как можно меньшая часть абразивного инструмента. При работе шлифовальным инструментом исключайте соприкосновение проволочной щетки с кожухом.

17. Учитывайте, что проволочные щетки теряют проволоки также при нормальной работе. Не перегружайте проволоки чрезмерным усилием

нажатия. Отлетающие куски проволоки могут легко проникнуть через тонкую одежду и травмировать оператора.

18. Всегда следите за устойчивым положением ног. При работе на высоте убедитесь в отсутствии кого-либо под Вами.

19. Держите инструмент крепко в руке.

3. ЗНАКИ БЕЗОПАСНОСТИ


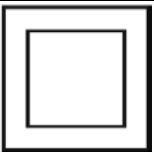


	Перед использованием необходимо ознакомиться с руководством по эксплуатации
	Двойная изоляция, класс безопасности II
	Знак обращения продукции на рынке государств-членов Таможенного союза
	Во время эксплуатации надевайте защитные очки

Таблица 1. Знаки безопасности.

4. КОМПЛЕКТНОСТЬ

Наименование	Кол-во ед.
Угловая шлифовальная машина	1
Боковая рукоятка	1
Защитный кожух	1
Ключ фланцевый	1
Комплект угольных щёток (в зависимости от модели)	1
Паспорт	1
Упаковка	1

Таблица 2. Комплектность.

Комплектация может отличаться от описанной в данной инструкции.

5. ОБЩИЙ ВИД УСТРОЙСТВА

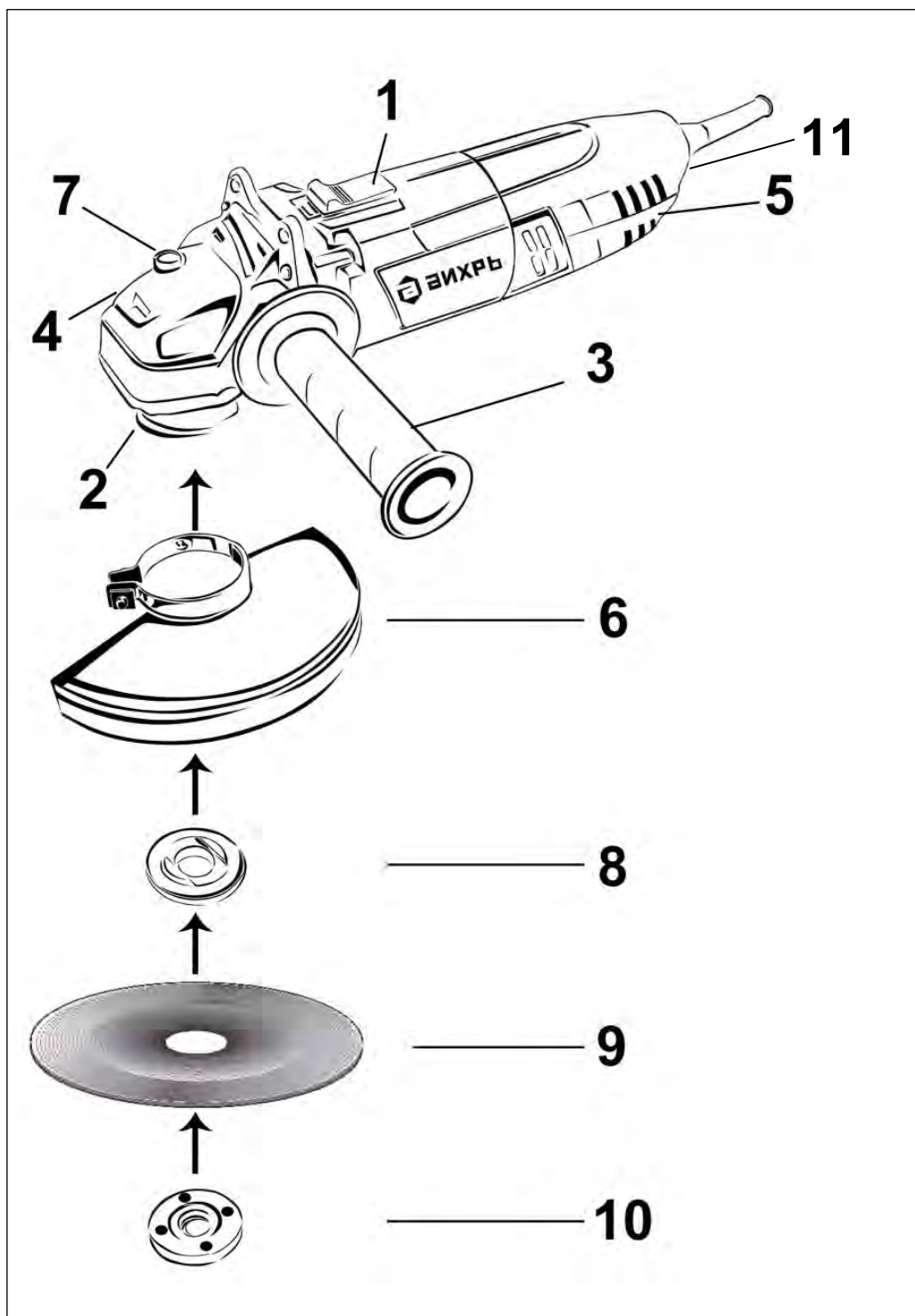


Рис.1. Общий вид УШМ с рукояткой «Компакт» (короткий и компактный корпус).

Внешний вид устройства может отличаться от изображённого на рисунке.

- | | |
|---------------------|--|
| 1. Выключатель | 6. Защитный кожух |
| 2. Приводной вал | 7. Блокировка шпинделя |
| 3. Боковая рукоятка | 8. Опорный фланец |
| 4. Корпус редуктора | 9. Рабочая оснастка |
| 5. Корпус | 10. Зажимная гайка |
| | 11. Регулятор оборотов (для УШМ-125/1100Э) |

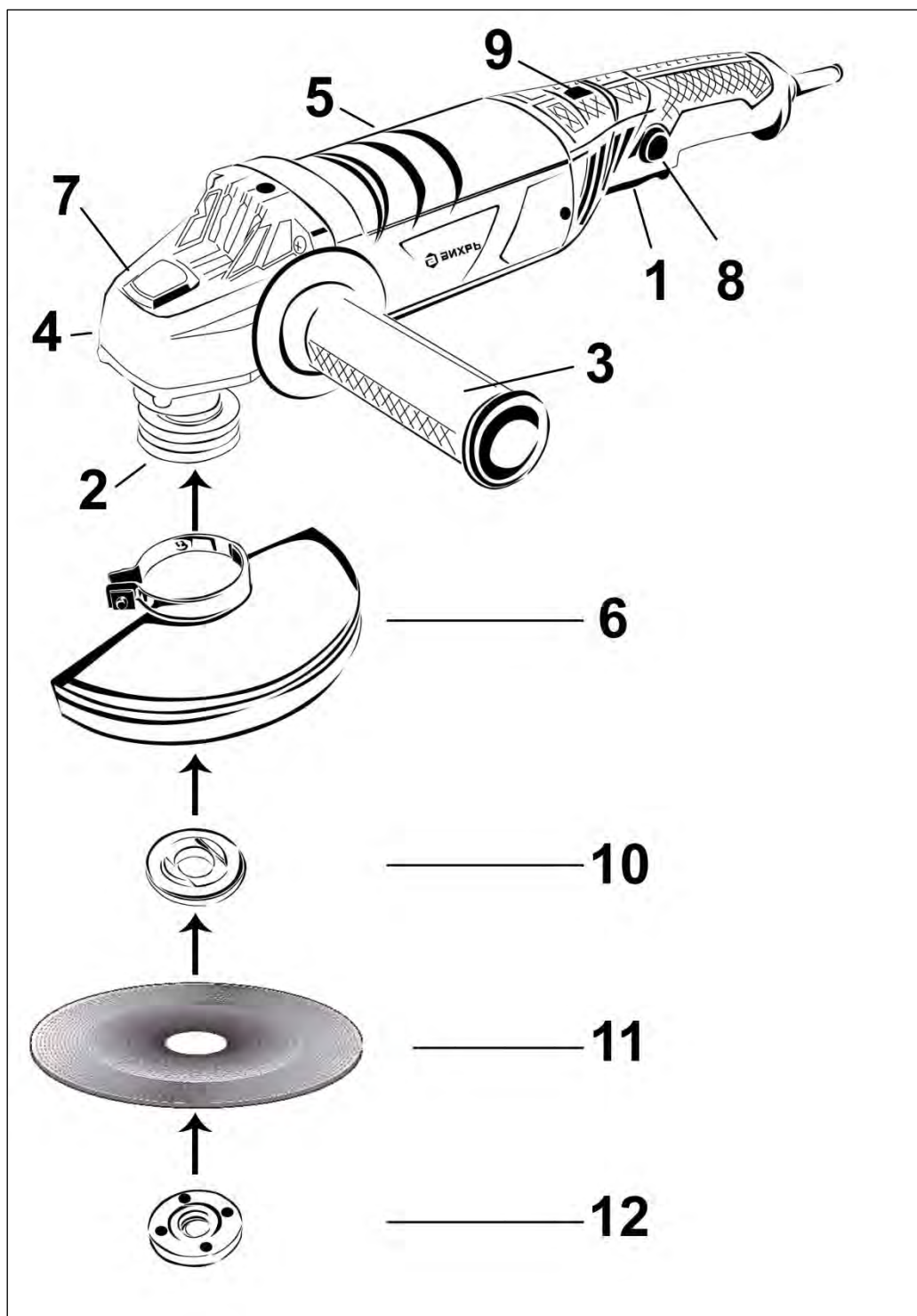


Рис. 2. Общий вид УШМ с рукояткой «Комфорт» (удлинённый корпус с удобной рукояткой).

Внешний вид устройства может отличаться от изображённого на рисунке.

- | | |
|---------------------|--|
| 1. Выключатель | 7. Блокировка шпинделя |
| 2. Приводной вал | 8. Кнопка защиты от случайного пуска |
| 3. Боковая рукоятка | 9. Регулятор оборотов (для УШМ-125/1200Э, УШМ-150/1400Э) |
| 4. Корпус редуктора | 10. Опорный фланец |
| 5. Корпус | 11. Рабочая оснастка |
| 6. Защитный кожух | 12. Зажимная гайка |

6. ТЕХНИЧЕСКИЕ ХАРАКТЕРИСТИКИ

Серия УШМ/ Модель	УШМ- 115/650	УШМ- 125/800	УШМ- 125/900	УШМ- 125/1100	УШМ- 125/1100 А	УШМ- 125/1100 Э
Напряжение сети	220-230В ~50 Гц					
Номинальная мощность, Вт	650	800	900	1100	1100	1100
Диаметр шлифовальног о круга, мм	115	125	125	125	125	125
Частота вращения, об/мин	11000	11000	11000	11000	11000	3000- 11000
Плавный пуск	нет	нет	нет	нет	нет	нет
Электронная регулировка оборотов	нет	нет	нет	нет	нет	есть
Рукоятка	Компакт	Компакт	Компакт	Компакт	Компакт	Компакт

Таблица 3. Технические характеристики УШМ с рукояткой «Компакт»

Серия УШМ/ Модель	УШМ- 125/1200 Э	УШМ- 150/1300	УШМ- 150/1400 Э	УШМ- 180/1800	УШМ- 230/2300
Напряжение сети	220-230В ~50 Гц				
Номинальная мощность, Вт	1200	1300	1400	1800	2300
Диаметр шлифовального круга, мм	125	150	150	180	230
Частота вращения, об/мин	3000-12000	10200	4000-10500	7500	6000
Плавный пуск	нет	нет	нет	есть	есть
Электронная регулировка оборотов	есть	нет	есть	нет	нет
Рукоятка	Комфорт	Комфорт	Комфорт	Комфорт	Комфорт

Таблица 4. Технические характеристики УШМ с рукояткой «Комфорт»

7. ПОДГОТОВКА УСТРОЙСТВА К РАБОТЕ И ПОРЯДОК РАБОТЫ

7.1 Устройство и принцип работы.

Машина состоит из привода, представляющего собой коллекторный электродвигатель, размещенный в пластмассовом корпусе, и углового редуктора в корпусе из алюминиевого сплава. Рабочий инструмент крепится на резьбовом конце шпинделя.

Машина может работать шлифовальным, полировальным или отрезным кругом, а также зачистным инструментом (металлическими/капроновыми чашечными и дисковыми щетками, лепестковыми шлифовальными головками и т.п. с рабочей скоростью не менее 80м/с).

УШМ с компактным коротким корпусом (рукояткой) обозначены как «Компакт», а УШМ с удлинённым корпусом (рукояткой) обозначены как «Комфорт».

Модели УШМ-180/1800 и УШМ-230/2300 оснащены электронным блоком «плавного» пуска, обеспечивающим старт устройства без рывков.

Модели УШМ-125/1100Э, УШМ-125/1200Э и УШМ-150/1400Э оснащены регулировкой оборотов.

Рекомендации по работе:

- При отрезных работах, чтобы не повредить отрезной диск, не прикладывайте усилий отличных от радиальных к установленному кругу.
- Не оказывайте чрезмерного давления на инструмент во время отрезных работ.
- Во время шлифовальных работ держите диск под углом к обрабатываемой поверхности.

7.2 Сборка и подготовка к работе.

Перед началом использования машины необходимо:

- Осмотреть машину и убедиться в ее комплектности и отсутствии внешних повреждений машины и шнура питания;
- После транспортировки в зимних условиях перед включением выдержать машину при комнатной температуре до полного высыхания конденсата;

Установите защитный кожух.

Для установки или изменения положения кожуха нужно ослабить его крепление отвёрткой, повернуть кожух в необходимое положение и вновь закрепить кожух.

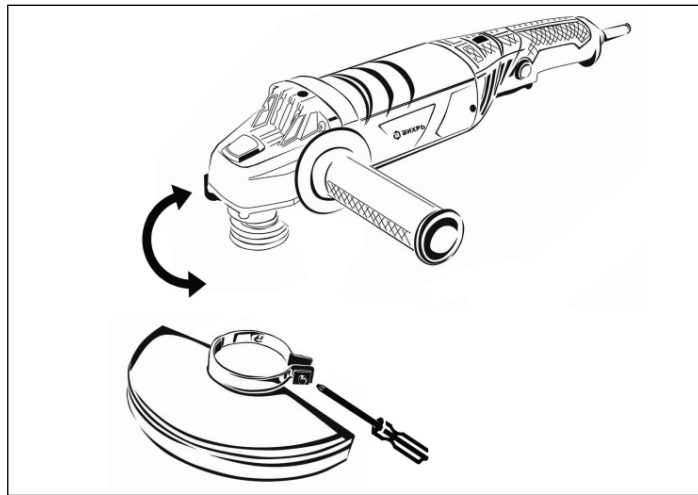


Рис. 3. Установка защитного кожуха

Установите боковую рукоятку в удобное положение, вкрутив её в одно из специальных отверстий в корпусе редуктора. Конструкция машины позволяет устанавливать боковую рукоятку в двух положениях (справа и слева) для моделей с рукояткой «Компакт», и в трех положениях (справа, слева и сверху) для моделей с рукояткой «Комфорт».

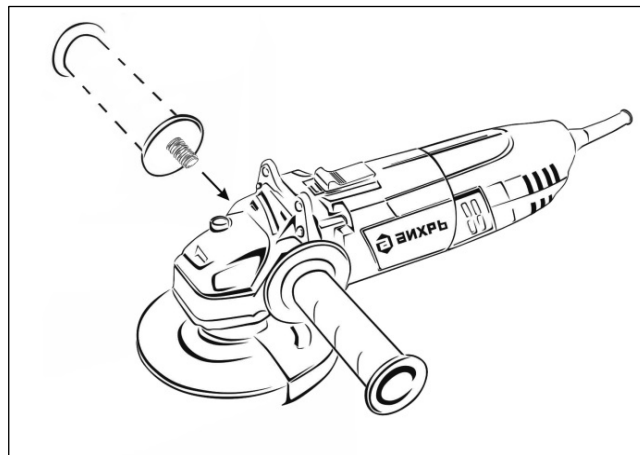


Рис. 4. Установка боковой рукоятки для моделей с рукояткой «Компакт».

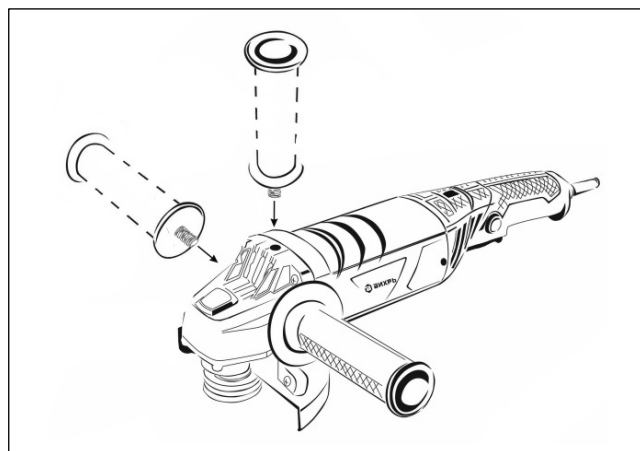


Рис. 5. Установка боковой рукоятки для моделей с рукояткой «Комфорт».

Установите круг.

- Для установки шлифовального или отрезного круга необходимо:
- Убедиться, что УШМ не подключена к сети.
- Нажать кнопку блокировки шпинделя и с помощью ключа снять зажимную гайку со шпинделя.
- Установить круг на шпиндель, убедившись, что маркированная максимально допустимая рабочая скорость круга не менее 80 м/с.
- Нажать кнопку блокировки шпинделя и с помощью ключа затянуть зажимную гайку крепления шлифовального круга на шпинделе. Блокировка шпинделя также может осуществляться с помощью рожкового ключа.
- При установке круга на машину он должен устанавливаться металлическим фланцем к гайке крепления.
- Проверьте затяжку резьбового соединения фиксации круга.
- Проверните шпиндель со шлифовальным кругом от руки: его ход должен быть свободным, без заеданий.
- Опробуйте машину на холостом ходу (так же после замены шлифовального круга).

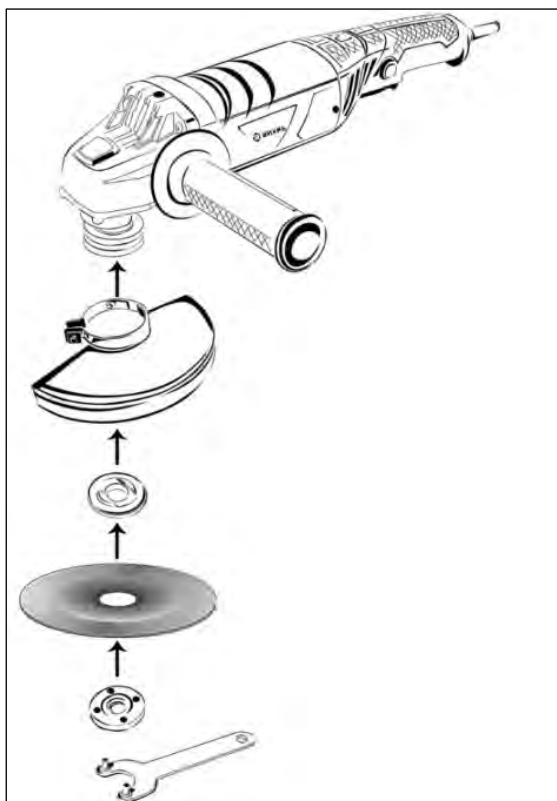


Рис. 6. Установка круга

7.3 Работа



Внимание!

Машину следует подключать только к однофазной сети переменного тока, напряжение которой соответствует напряжению, указанному на маркировочной табличке.

Включение и выключение.

- Модели с рукояткой «Компакт»: включение машины осуществляется нажатием и перемещением клавиши выключателя вперед в положение «I» (Включено). Конструкция выключателя обеспечивает его фиксацию в положении «Включено». Выключение осуществляется нажатием на заднюю часть клавиши, при этом клавиша возвращается в положение «0» (Выключено).

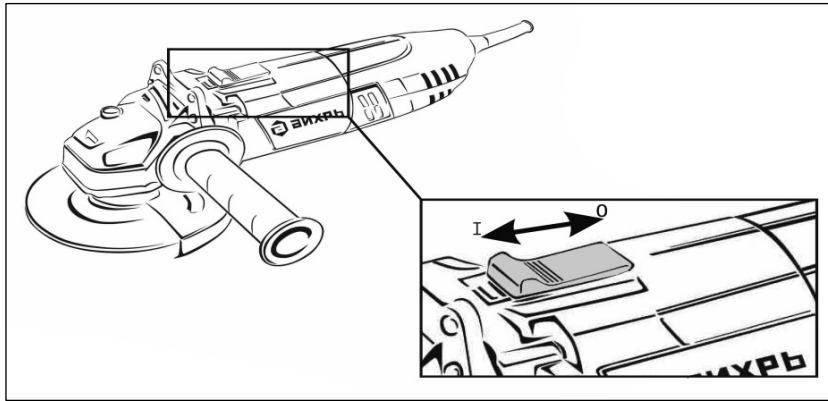


Рис. 7. Клавиша включения моделей с рукояткой «Компакт»

- Модели с рукояткой «Комфорт»: включение машины осуществляется нажатием клавиши выключателя. При этом необходимо сначала зажать кнопку защиты от случайного пуска, затем нажать на клавишу выключателя.

- Для изменения оборотов на моделях УШМ-125/1100Э, УШМ-125/1200Э и УШМ-150/1400Э используйте регулятор оборотов.

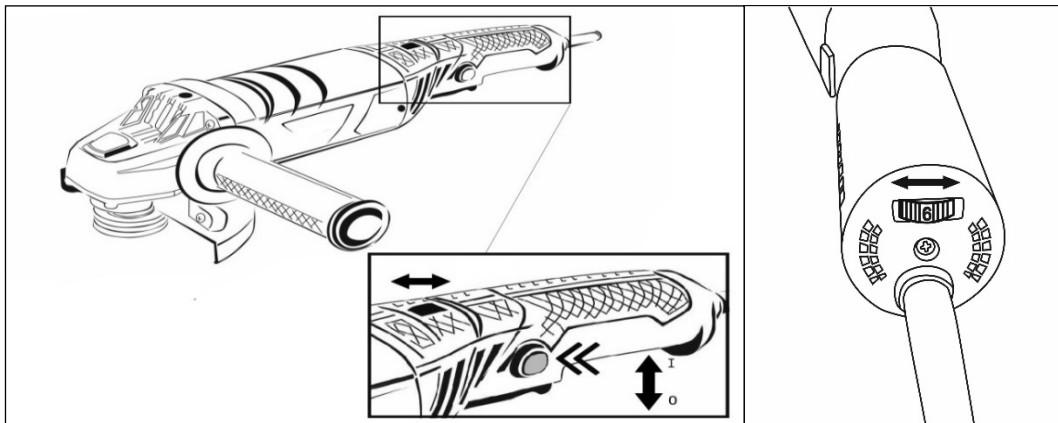


Рис. 8. Клавиша выключателя на моделях с рукояткой «Комфорт» и регулировка оборотов на моделях УШМ-125/1100Э, УШМ-125/1200Э, УШМ-150/1400Э.

Во время работы:

- Не допускайте механических повреждений, ударов, падений машины и т.п.

- Оберегайте машину от воздействия внешних источников тепла или химических активных веществ, а также от попадания жидкостей и посторонних твердых предметов внутрь машины.

- Обеспечьте эффективное охлаждение машины и отвод продуктов обработки из зоны обработки.
- Не закрывайте вентиляционные отверстия.
- Выключайте машину с помощью выключателя перед подключением/отключением от сети электропитания.
- Следите за состоянием шлифовального круга и нагревом электродвигателя.
- Меняйте положения поворотной рукоятки только после выключения электропривода и полной остановки шлифовального круга.
- В процессе работы не допускайте нажатий на кнопку фиксации шпинделя. Это может привести к поломке машины или травме оператора.

По окончании работы:

- Отключите машину от электросети, убедившись, что выключатель находится в положении «Выключено»
- Очистите машину и дополнительные принадлежности.

8. ТЕХНИЧЕСКОЕ ОБСЛУЖИВАНИЕ

1. Регулярно проверяйте инструмент на предмет механических повреждений/поломок, на общее состояние электроинструмента, которое может влиять на его работу.

2. После особо пыльных работ (штробление каналов, работа с камнем, керамикой, бетоном и т.д.) необходимо внешне продувать инструмент (без разборки) через вентиляционные отверстия. Продувайте инструмент также после шлифовальных работ.

3. Ремонт электроинструмента должен осуществляться только квалифицированным персоналом уполномоченных сервисных центров.

4. Обслуживание, выполненное неквалифицированным персоналом, может стать причиной поломки инструмента и травм пользователя.

9. ВОЗМОЖНЫЕ НЕИСПРАВНОСТИ И СПОСОБЫ ИХ УСТРАНЕНИЯ

Неисправность	Возможная причина	Действия по устранению
Изделие не включается	Нет напряжения в сети	Проверьте напряжение в сети
	Неисправен выключатель	Обратитесь в сервисный центр
Изделие не работает на полную мощность	Износ или повреждение щёток	Замените щетки
	Обрыв кабеля питания или неисправность вилки шнура питания	Обратитесь в сервисный центр
	Заклинивание механизма	Обратитесь в сервисный центр
	Низкое напряжение сети	Проверьте напряжение в сети
Изделие остановилось во время работы	Сгорела обмотка или обрыв в обмотке двигателя	Обратитесь в сервисный центр
	Износ или повреждение щёток	Замените щетки
	Заклинивание механизма	Обратитесь в сервисный центр
	Зажим диска	Освободите диск
	Износ или повреждение щёток	Замените щетки
Изделие перегревается	Заклинивание механизма	Обратитесь в сервисный центр
	Изношенный или некачественный диск	Замените диск
	Заготовка из твердого металла	Уменьшите давление на инструмент
	Высокая температура окружающего воздуха	Примите меры к снижению температуры инструмента
	Слабая вентиляция, засорены вентиляционные отверстия	Очистите вентиляционные отверстия Обратитесь в сервисный центр
	Недостаток смазки, заклинивание в механизме	Обратитесь в сервисный центр
	Неисправность обмоток электродвигателя	Обратитесь в сервисный центр
При работе из вентиляционных отверстий появляется дым или запах горячей изоляции	Неисправность обмоток электродвигателя	Обратитесь в сервисный центр
	Неисправность электрической части инструмента	Обратитесь в сервисный центр
Повышенный шум в редукторе	Износ или поломка зубчатых колёс или подшипников	Обратитесь в сервисный центр
	Износ или поломка зубчатых колёс или подшипников	Обратитесь в сервисный центр
Повышенная вибрация изделия	Неисправная или неправильно установленная оснастка	Проверить правильность установки оснастки
При включении изделия шпиндель не вращается	Поломка редуктора	Обратитесь в сервисный центр

Таблица 5. Возможные неисправности и способы их устранения

10. ХРАНЕНИЕ И УТИЛИЗАЦИЯ

10.1 Хранение

- Храните машину при температуре окружающей среды от +1°C до +40°C и относительной влажности воздуха не более 80%.
- На время хранения рекомендуется снять рабочую оснастку.

10.2 Утилизация

Машина, отслужившая свой срок и не подлежащая восстановлению, должна утилизироваться согласно нормам, действующим в стране эксплуатации.

В других обстоятельствах:

- Не выбрасывайте машину вместе с бытовым мусором;
- Рекомендуется обращаться в специализированные пункты вторичной переработки сырья.

11. ГАРАНТИИ ИЗГОТОВИТЕЛЯ

11.1 Общие положения гарантии

Гарантийный срок эксплуатации электроинструмента “Вихрь” - 1 год. Моментом начала эксплуатации считается дата, указанная организацией-продавцом в гарантийном талоне.

Пожалуйста, ознакомьтесь с настоящим гарантийными обязательствами при покупке изделия и проследите за тем, чтобы гарантийный талон был заполнен надлежащим образом торговой организацией.

Гарантийный ремонт производится при наличии и полном совпадении серийных номеров на устройстве и в паспорте.

Производитель гарантирует работоспособность изделия в течение всего гарантийного срока. Гарантия распространяется на недостатки изделия, вызванные дефектом производства или материалов.

Гарантия действует лишь в случаях, когда эксплуатация и техническое обслуживание осуществлялись в соответствии с указаниями паспорта. Претензии по качеству изделия принимаются только при условии, что недостатки обнаружены и претензии заявлены в течение установленного гарантийного срока со дня продажи.

11.2 Перечень не гарантийных случаев

Гарантийный ремонт не производится в следующих случаях:

- При отсутствии гарантийного талона.
- Гарантийный талон не оформлен соответствующим образом – не принадлежит представленному изделию, в талоне нет даты продажи или подписи продавца или печати торговой организации.
- По истечении срока гарантии.

- При самостоятельном вскрытии (попытке вскрытия) или ремонте изделия вне гарантийной мастерской (нарушены пломбы, сорваны шлицы винтов, корпус редуктора установлен неверно и т.п.).
- Если деталь, которая подлежит замене, относится к расходным материалам (щётки, ремни, смазки).
- Если изделие имеет повреждения или неисправности, возникшие в результате использования с нарушениями требований эксплуатации паспорта изделия, использования не по назначению, а также естественного износа узлов и деталей, вызванного интенсивной эксплуатацией машины.
- При сильном загрязнении инструмента, как внешнем, так и внутреннем, ржавчине (выявляются при диагностике в сервисном центре).
- При перегрузке или заклинивании (одновременный выход из строя ротора и статора или обеих обмоток статора; выявляется при диагностике в сервисном центре).
- При механическом повреждении корпуса, сетевого шнура или вилки;
- Если изделие имеет неисправности, возникшие полностью или частично, прямо или косвенно вследствие установки или замены деталей, либо установки дополнительных деталей или изменения конструкции изделия.

Изготовитель не дает гарантию на оснастку и другие принадлежности (патроны сверлильные, гайки, цанги, пилки, буры, крепления режущего инструмента, аккумуляторные батареи, зарядное устройство, шлифовальные подошвы, ножки и т.д.).

Ответственность по настоящей гарантии ограничивается указанными в настоящем документе обязательствами, если иное не определено законом.

ДОРОГОЙ ПОКУПАТЕЛЬ!

Т.М. «ВИХРЬ» выражает Вам огромную признательность за Ваш выбор. Мы делаем все возможное, чтобы наше оборудование удовлетворяло Вашим потребностям, а качество соответствовало лучшим мировым стандартам.

Данная продукция имеет бытовое назначение.

Производитель устанавливает официальный срок службы на УШМ 5 лет, при условии соблюдения правил эксплуатации.

Гарантийный срок эксплуатации УШМ «ВИХРЬ» – 1 год. Моментом начала эксплуатации считается дата, указанная организацией-продавцом в гарантийном талоне.

12. ГАРАНТИЙНЫЙ ТАЛОН

Угловая шлифовальная машина _____

зав № _____

модель _____

Дата продажи _____

Наименование и адрес торговой организации _____

м.п.

С правилами эксплуатации и условиями гарантии ознакомлен. Продукция получена в полной комплектации. Претензий к внешнему виду не имею.

ФИО и подпись покупателя

ГАРАНТИЙНЫЙ ТАЛОН

ГАРАНТИЙНЫЙ ТАЛОН

ГАРАНТИЙНЫЙ ТАЛОН

Описание дефекта, № прибора

Описание дефекта, № прибора

Описание дефекта, № прибора

М.П.

М.П.

М.П.

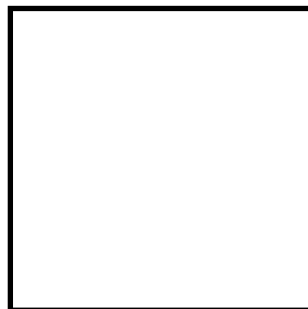
13. СЕРВИСНЫЕ ЦЕНТРЫ

- **Абакан**, Молодежный квартал, 12/а, тел.: 8 (3902) 26-30-10, +7 908 326-30-10
- **Армавир**, ул. Мичурина, д. 6, тел.: +7 962 855-40-18, 8 (861) 376-38-46.
- **Архангельск**, Окружное шоссе, д.6, тел.: 8 (8182) 42-05-10, 8 (952) 301-25-26.
- **Астрахань**, ул. Рыбинская, д.11, тел.: 8 (8512) 99-47-76.
- **Барнаул**, пр. Базовый, д.7, тел: 8 (3852) 57-09-55, 50-53-48.
- **Белгород**, ул. Константина Заслонова, д. 92, тел: 8 (4722) 402-913.
- **Благовещенск**, ул. Раздольная 27, тел. 8-914-601-07-00.
- **Братск**, Пром.зона БЛПК, п 27030101, офис 26, тел: +7 914 939-23-72.
- **Брянск**, ул. 2-ая Почепская, д. 34А, тел: 8 (4832) 59-06-44, 8 (4832) 58-01-73 (сервис).
- **Великий Новгород**, ул. 3-я Сенная, д.2А, тел: 8 (8162) 940-035.
- **Владивосток**, ул. Снеговая, д.119, тел: +7 904 624-03-29, 8 (4232) 48-00-63.
- **Владимир**, ул. Гастелло, д.8 А, тел: 8 (4922) 77-91-31, 8 (4922) 44-40-84.
- **Волгоград**, пр-т Волжский, 4к., тел.: 8 (8442) 78-01-68 (доб.2 - сервис).
- **Вологда**, ул. Гончарная 4А; т.+7 981 507-24-12, 8 (8202) 49-05-59.
- **Воронеж**, ул. Электросигнальная, д.17, тел: 8 (473) 261-10-34.
- **Дзержинск**, ул.Красноармейская, д.15 б, тел: 8 (8313) 35-11-09.
- **Екатеринбург**, ул. Бисертская, 145, офис 6, тел.: 8 (343) 384-57-25.
- **Иваново**, ул. Спартака, д.13., тел 8 (4932) 77-41-11.
- **Иркутск**, ул.Тракторная, д.28А/1, СКЦ Байкалит, складское помещение №5, тел: +7 908 660-41-57 (сервис), 8 (3952) 70-71-62.
- **Йошкар-Ола**, ул. Мира, д.113 тел.: 8(8362) 49-72-32.
- **Казань**, ул. Поперечно-Авангардная, д.15, тел: 8 (843) 206-03-65.
- **Калининград**, ул. Ялтинская, д. 129, тел: 8 (4012) 76-36-09.
- **Калуга**, пер. Сельский, д.2А, тел: 8 (4842) 92-23-76.
- **Кемерово**, ул. Радищева, д.2/3, тел: 8 (3842) 65-02-69.
- **Киров**, ул. Потребкооперации, д.17, тел: 8 (8332) 21-42-71, 21-71-41.
- **Комсомольск-на-Амуре**, ул. Кирова д.54 корп.2, тел: 8-924-116-10-47.
- **Кострома**, ул. Костромская, д. 101, тел: 8 (4942) 46-73-76.
- **Краснодар**, ул. Грибоедова, д.4, литер "Ю", тел: +7 989 198-54-35.
- **Красноярск**, ул. Северное шоссе, 7а, тел: 8 (391) 293-56-69, 8 (391) 204-62-88.
- **Курган**, ул. Омская, д.171Б, тел: 8 (3522) 630-925, 630-924.
- **Курск**, ул. 50 лет Октября, д.124В, тел.: 8 (4712) 36-04-46.
- **Липецк**, ул. Боевой проезд, д.5, тел: 8(4742) 52-26-97.
- **Магнитогорск**, ул. Рабочая, д.109, стр. 2, тел.: +7 919 342-82-12.
- **Москва**, ул. Нагатинская, д.16 Б, тел: 8 (499) 584-44-90.
- **Москва**, Ильменский проезд, д. 9А, стр. 1, тел.: 8 (495) 968-85-70.
- **Москва**, Сигнальный проезд 16, строение 3, корпус 4, офис 105, тел.: 8-495-108-64-86 доб. 2, +7 906 066-03-46.
- **Москва**, ул. Никопольская, д.6, стр.2, тел.: 8 (495) 646-41-41, +7 926 111-27-31.
- **Мурманск**, ул. Домостроительная, д. 21/2, тел.: 8 (8152) 65-61-90.
- **Набережные Челны**, Мензелинский тракт, д.52а, офис 405, тел.: 8 (8552) 20-57-43.
- **Нижний Новгород**, ул. Вятская, д.41, тел: 8 (831) 429-05-65 доб.2.
- **Нижний Тагил**, ул. Индустриальная, д.35, стр.1, тел.: 8 (3435) 96-37-60.
- **Новокузнецк**, ул. Щорса, д.15, тел: 8 (3843) 20-49-31.
- **Новороссийск**, ул. Осоевиахима, дом 212, тел: 8 (8617) 309-454
- **Новосибирск**, Мочищенское шоссе 1/4 к.5, тел. 8 (383) 373-27-96.
- **Омск**, ул. 20 лет РККА, д.300/3, тел: 8 (3812) 38-18-62, 21-46-38.
- **Оренбург**, пр. Бр.Коростелевых, д.163, тел: 8 (3532) 48-64-90.
- **Орёл**, пер. Силикатный, д.1, тел: 8 (4862) 44-58-19.
- **Орск**, ул. Союзная, д.3, тел: 8 (3532) 37-62-89.
- **Пенза**, ул. Измайлова, д.17а, тел: 8 (8412) 22-46-79.
- **Пермь**, ул. Данщина, д. 6а, тел.: 8 (342) 205-85-29.
- **Петрозаводск**, район Северная Промзона, ул. Заводская, д. 10 А, тел.: 8 (812) 309-87-08.
- **Псков**, ул. Леона Поземского, д.110, тел.: 8 (8112) 700-181, 8(8112) 296-264.
- **Пятигорск**, ул. Ермолова 46 Б, тел: +7 968 279-279-1, 8 (8652) 20-58-50.

- **Ростов-на-Дону**, ул. Вавилова, д.62Г, склад №11, тел: +7 938 100-20-83.
- **Рязань**, ул. Зубковой, д. 8а (завод Точинвест), 3 этаж, офис 6, тел.: 8 (4912) 30-13-22.
- **Самара**, Советский р-н, ул. Заводское шоссе, д.15А, лит. А, тел.: 8 (846) 206-05-52.
- **Санкт-Петербург**, ул.Минеральная, д. 31, лит В, тел: 8 (812) 309-92-75.
- **Санкт-Петербург**, ул. Автобусная, д. 6В, тел: 8 (812) 309-73-78.
- **Саранск**, ул. Пролетарская, д.130А, база Комбината "Сура", тел.: 8 (8342) 22-36-37
- **Саратов**, ул. Пензенская, д. 2, тел: 8 (8452) 49-11-79.
- **Смоленск**, Краснинское шоссе, дом 376, строение 2, тел: 8 (4812) 29-46-99
- **Сочи**, ул. Гастелло, д.23А, тел: 8 (862) 226-57-45.
- **Ставрополь**, ул. Коломийцева, д. 46, тел.: +7 961 455-04-64, 8 (8652) 500-727, 500-726.
- **Стерлитамак**, ул. Западная, д.18, литер А тел.: 8 (3472) 294-410.
- **Сургут**, ул. Базовая, д. 5, тел.: 8 (3462) 758-231, доб.1-офис, доб.2-сервис.
- **Тамбов**, проезд Монтажников, д.2Г, тел: 8 (4752) 42-98-98, +7 964 130-85-73.
- **Тверь**, пр-т. 50 лет Октября, д.15б, тел: 8 (4822) 35-17-40.
- **Томск**, ул. Добролюбова, д.10, стр.3 тел: +7 952 801-05-17.
- **Тольятти**, ул. Коммунальная, д.23, стр.2 тел: 8 (8482) 651-205; +7 964 973-04-29.
- **Тула**, Ханинский проезд, д. 25, тел: (4872) 38-53-44, 74-02-53.
- **Тюмень**, ул. Судостроителей, д.16, тел: 8 (3452) 69-62-20.
- **Удмуртская Республика**, Завьяловский р-н, д. Пирогово, ул. Торговая, д.12, тел: 8 (3412) 57-60-21 / 26-03-15.
- **Улан-Удэ**, ул.502км. д.160 оф 14. Тел. 8(3012) 20-42-87.
- **Ульяновск**, ул. Урицкого, д.25/1, склад №2, тел: 8 (8422) 27-06-30, 27-06-31.
- **Уфа**, ул. Кузнецовский затон, д.20, тел: 8 (347) 214-53-59.
- **Хабаровск**, ул. Индустриальная, д. 8а, тел: 8 (4212) 93-44-68.
- **Чебоксары**, Базовый проезд, д.15, тел: 8 (8352) 35-53-83, 21-41-75.
- **Челябинск**, ул. Морская, д.6, тел: 8 (351) 222-43-15, 222-43-16.
- **Череповец**, ул. Архангельская, д. 47, склад №10, тел: 8-911-517-87-92, 8 (8202) 49-05-59.
- **Чита**, Ул. Тракторная, д. 54А, тел: 8 (3022) 28-44-79.
- **Шахты**, Ростовская область, пер. Сквозной, д. 86а, тел. офис +7 961 428-87-69, СЦ +7 909 406-63-11.
- **Южно-Сахалинск**, пр-т Мира, 2 "Б"/5 корп. 8, 8 (4242) 49-07-85.
- **Ярославль**, Тутаевское шоссе, д. 4, офис 1, 8 (4852) 66-32-20.
- **Казахстан, г. Алматы**, Илийский тракт, 29, тел: (727) 225 47 45, 225 47 46.
- **Казахстан, г. Нур-Султан (Астана)**, ул. Циолковского 4, склад 8а, тел +7 (771) 754 02 45.
- **Казахстан, г. Караганда**, ул. Молокова 102, тел: +7 (707) 469 80 56.
- **Казахстан, г.Тараз**, ул. Санырак батыра, 47м, тел.: +7 (7262) 97-00-12.
- **Казахстан, г. Усть-Каменогорск**, ул. Новаторов 10, тел: 8 (7232) 40-32-19, 8 (708) 440-32-19.
- **Казахстан, г. Шымкент**, ул. Толе би 26, корп.1, офис 206 тел: 8-776-808-50-05/ 8 771 349 04 94.
- **Армения, г. Ереван**, Arsahkunyanc 210/1, тел.: +374 91 751 717.
- **Белоруссия, г. Минск**, пр-т Партизанский, д.2, тел.: +375 (29) 397-02-87.
- **Киргизия, г. Бишкек**, Дэн Сяопина, д.18, тел.: +996 708 323 353.

**Полный актуальный список сервисных центров Вы так же можете
посмотреть на сайте www.vihr.su**

Для заметок



Изготовитель (импортер):
«Хюттер Техник ГмбХ»
Потсдамская площадь 10, дом 2, этаж 5,
10785 Берлин, Германия
Сделано в КНР

Ред.8.3