

# РЕСАНТА

## ПАСПОРТ



**Водонагреватель накопительный  
электрический**

**Серия ВН**

**ВН-10КВ / ВН-10КН  
ВН-15КВ / ВН-15КН  
ВН-30К**

[www.resanta.ru](http://www.resanta.ru)



## УВАЖАЕМЫЙ ПОКУПАТЕЛЬ!

Компания «Ресанта» поздравляет Вас с приобретением данного продукта. Наша компания гарантирует высокое качество и безупречное функционирование приобретенного вами изделия, при соблюдении правил его эксплуатации.

Мы всегда рады получить от Вас обратную связь по эксплуатации нашей продукции, а также по улучшению его качества:

Web site: <http://www.resanta.ru>

## Оглавление

1.	ОБЩИЕ СВЕДЕНИЯ	4
2.	ПРАВИЛА БЕЗОПАСНОСТИ	4
3.	КОМПЛЕКТНОСТЬ	6
4.	ОБЩИЙ ВИД УСТРОЙСТВА	6
5.	ТЕХНИЧЕСКИЕ ХАРАКТЕРИСТИКИ	7
6.	ПОДГОТОВКА К РАБОТЕ И ПОРЯДОК РАБОТЫ	7
6.1	Монтаж	7
6.2	Установка	8
6.3	Крепление	8
6.4	Подключение к системе водоснабжения	8
6.5	Подключение к сети	10
6.6	Включение и работа	11
7	ТЕХНИЧЕСКОЕ ОБСЛУЖИВАНИЕ	12
7.1	Очистка водонагревателя	12
7.2	Удаление накипи	12
7.3	Предохранительный клапан	13
7.4	Обратите особое внимание	13
8	ВОЗМОЖНЫЕ НЕИСПРАВНОСТИ И СПОСОБЫ ИХ УСТРАНЕНИЯ	14
9	ТРАНСПОРТИРОВАНИЕ И ХРАНЕНИЕ	15
10	ГАРАНТИИ ИЗГОТОВИТЕЛЯ	16
11	ГАРАНТИЙНЫЙ ТАЛОН	18
12	СЕРВИСНЫЕ ЦЕНТРЫ	19

## 1. ОБЩИЕ СВЕДЕНИЯ

Данный паспорт технического устройства является справочным материалом, в котором описываются основные элементы управления водонагревателя.



**Внимание!**

*Перед использованием данного устройства обязательно прочтите инструкцию.*

Представленная документация содержит минимально необходимые сведения для применения изделия. Предприятие-изготовитель вправе вносить в конструкцию усовершенствования, не изменяющие правила и условия эксплуатации, без отражения их в эксплуатационной документации.

Правила реализации продукции определяются предприятиями розничной торговли в соответствии с требованиями действующего законодательства.

Электрический водонагреватель накопительного типа предназначен для нагрева холодной воды, поступающей в него из водопровода. Используется в бытовых целях в местах постоянного и временного проживания; в гостиницах и других жилых помещениях в соответствии с данным руководством.



**Внимание!**

*При несоблюдении инструкций по безопасности и инструкций по эксплуатации данного оборудования фирма-производитель снимает с себя ответственность за несчастные случаи и повреждения, нанесенные людям, а также за ущерб оборудованию и помещениям.*

## 2. ПРАВИЛА БЕЗОПАСНОСТИ



**Внимание!**

*Перед включением прибора, внимательно прочтите и следуйте указаниям данной инструкции по эксплуатации. Она специально разработана для обеспечения длительного и безотказного срока службы вашего оборудования, а также для вашей безопасности и безопасности других лиц.*

1. Монтаж и подключение водонагревателя должны производить специалисты, имеющие необходимую квалификацию.

2. Установка должна быть произведена строго в соответствии с типом водонагревателя: вертикальная установка для вертикальных водонагревателей, горизонтальная – для горизонтальных.

3. Шланги и соединения, подсоединяемые к водонагревателю, должны выдерживать рабочее давление и температуру воды в системе.

4. Стена, на которую устанавливается водонагреватель, должна быть рассчитана на нагрузку, вдвое превышающую общий вес водонагревателя, заполненного водой.

5. Перед включением заполните водонагреватель водой: откройте вентиль на подводящем трубопроводе холодной воды и вентиль использования горячей воды. Когда вода потечет из крана горячей воды, аппарат полностью заполнен.



**Внимание!**

*Только когда аппарат заполнен водой полностью, можно включать в электрическую сеть нагревательный элемент.*

6. Для нормальной работы прибора уровень напряжения электросети и ее технические параметры должны быть в строгом соответствии с техническими параметрами, указанными в паспорте. При необходимости выясните характеристики своей сети у поставщика электроэнергии.

7. Розетка электропитания, в которую подключается водонагреватель, должна быть надежно заземлена.

8. Не допускается подключение водонагревателя к электросети через удлиннитель.

9. Не забывайте отключать прибор от электросети, если нет подачи воды в центральной линии водоснабжения.

10. При длительном неиспользовании нагревателя отключайте его от сети и сливайте воду из нагревателя.

11. Во избежание размножения бактерий в воде бака водонагревателя рекомендуется поддерживать температуру воды не ниже 60°C.

12. Прибор не предназначен для использования лицами (включая детей) с ограниченными физическими, сенсорными или умственными возможностями, обладающими недостаточным опытом и знаниями, если они не находятся под наблюдением и не получили инструкций по использованию устройства от лица, ответственного за их безопасность.

13. Для обеспечения хорошего качества воды и долгой службы водонагревателя производите замену анода по мере его износа, но не реже 1 раза в год.

14. Вода из водонагревателя не предназначена для питья и приготовления пищи.

15. Используйте прибор в строгом соответствии с данным руководством и не пытайтесь самостоятельно изменять конструкцию водонагревателя,

так как это может быть опасно для здоровья, а также отменяет гарантию производителя.

### 3. КОМПЛЕКТНОСТЬ

Водонагреватель в сборе	1 шт.
Анкерные болты	2 шт.
Предохранительный клапан	1 шт.
Паспорт	1 шт.
Упаковка	1 шт.

Таблица 1. Комплектность

### 4. ОБЩИЙ ВИД УСТРОЙСТВА

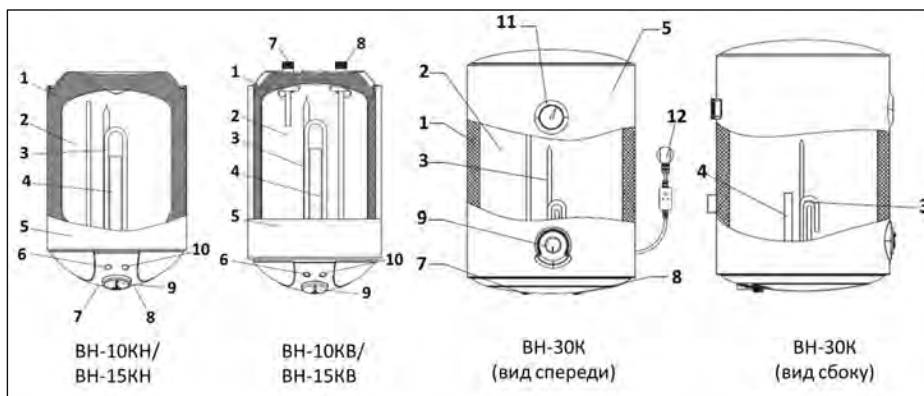


Рис. 1. Общий вид водонагревателей

1. Теплоизоляция
2. Внутренний бак
3. Нагревательный элемент
4. Магниевый анод
5. Корпус
6. Индикатор сети
7. Выходное отверстие для горячей воды
8. Входное отверстие для холодной воды
9. Регулятор температуры
10. Индикатор нагрева
11. Термометр (модель ВН-30К)
12. Шнур питания

## 5. ТЕХНИЧЕСКИЕ ХАРАКТЕРИСТИКИ

Серия/Модель	ВН-10КВ	ВН-10КН	ВН-15КВ	ВН-15КН	ВН-30К
Электропитание	220-230В, 50 Гц				
Мощность	2000 Вт				1500 Вт
Объем бака	10 л		15 л		30 л
Тип крепления	под раковины	над раковины	под раковины	над раковины	вертикальное
Тип бака	эмалированная сталь				
Максимальная температура нагрева	75°C				
Время нагрева*, мин	16	16	28	28	65
Термометр	нет	нет	нет	нет	есть
Вес нетто, кг	6,3	6,3	8,2	8,2	11,3

\*Время рассчитано до достижения максимальной температуры нагрева при условии работы водонагревателя на полной мощности в идеальных условиях окружающей среды.

Таблица 2. Технические характеристики

## 6. ПОДГОТОВКА К РАБОТЕ И ПОРЯДОК РАБОТЫ

### 6.1 Монтаж

Производитель не несет ответственность за неполадки, вызванные неправильной установкой и пренебрежительным отношением к рекомендациям данного руководства. Монтаж прибора производится покупателем за свой счет. Водонагреватель должен эксплуатироваться в помещениях при отсутствии взрывоопасных и агрессивных паров и газов, а также с определенными климатическими условиями:

- Температура окружающего воздуха от +1 до +40 °С.
- Относительная влажность воздуха - не более 95%.
- Не подвергайте корпус водонагревателя воздействию прямых солнечных лучей.
- Установку рекомендуется производить с помощью специалистов, имеющих необходимую квалификацию.
- Установку входящего в комплект поставки предохранительного клапана является обязательным требованием. Предохранительный клапан нельзя заглушать или заменять изделием с характеристиками, отличными от штатного предохранительного клапана.
- Водонагреватель должен быть надежно закреплен на стене, которая сможет выдержать двойной вес водонагревателя, наполненного водой. Установка должна быть выполнена на всех предусмотренных точках крепления.
- Чтобы уменьшить потери тепла по длине труб, аппарат следует устанавливать как можно ближе к месту потребления горячей воды. Для облегчения ухода за аппаратом следует оставить место для свободного доступа к электрическим частям (примерно 0,5 м). Кроме того,



рекомендуется устанавливать водонагреватель на расстоянии 20-25 см от потолка и прилегающих стен.

## 6.2 Установка

Модели ВН-10КВ, ВН-10КН, ВН-15КВ, ВН-15КН имеют два варианта установки – над раковиной (Н – нижняя подводка воды) и под раковиной (В – верхняя подводка воды). Модель ВН-30К устанавливается строго вертикально.

## 6.3 Крепление

- Выберите подходящее место в соответствии с указанными ниже размерами, просверлите два отверстия под анкерные болты соответствующего диаметра и глубины. Отверстия должны располагаться на одном уровне. Расстояние между отверстиями для всех моделей водонагревателей составляет 200мм.

- Установите анкерные болты с крюками в просверленные отверстия.

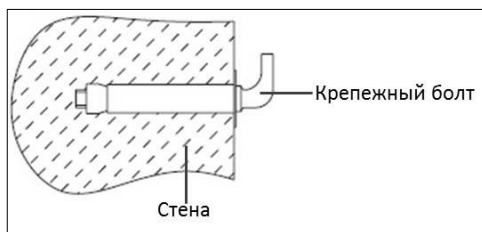


Рис. 2. Установка крепежных болтов

- Подвесьте водонагреватель за кронштейны корпуса на крюки анкерных болтов. Убедитесь в том, что нагреватель надежно закреплен.

### **⚠ Внимание!**

*Конструкция стены должна выдерживать двойную массу водонагревателя, наполненного водой.*

*Крепление водонагревателя за один из нескольких предусмотренных кронштейнов не допускается.*

## 6.4 Подключение к системе водоснабжения

Подсоединяемые к водонагревателю шланги и соединения должны выдерживать рабочее давление и температуру воды в системе. Размер резьбы соединительных патрубков 1/2".

При стандартном подсоединении водонагреватель работает под давлением, определяемым давлением в магистрали.

Подсоединение входной трубы водонагревателя к системе водоснабжения осуществляется через предохранительный клапан, входящий в комплект поставки.

Подключение показано на примере водонагревателя ВН-30К, на других моделях водонагревателей подключение аналогичное:

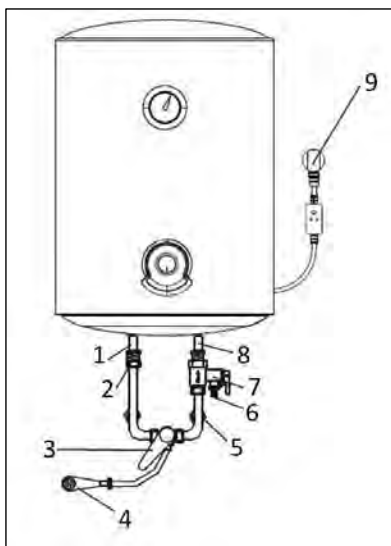


Рис. 3. Схема подключения водонагревателя

1. Подача горячей воды
2. Кран подачи горячей воды
3. Смеситель
4. Душевая насадка
5. Кран для подачи холодной воды
6. Отверстие для сброса давления
7. Односторонний предохранительный клапан
8. Забор холодной воды
9. Шнур питания

## **Внимание!**

*Между входным патрубком водонагревателя и предохранительным клапаном должно обеспечиваться соединение с постоянным полным проходом. Установка запорной арматуры (краны, вентили и т.п.) на этом участке не допускается!*

Для облегчения слива воды из водонагревателя при длительном хранении либо обслуживании, рекомендуется установка тройника между водонагревателем и предохранительным клапаном следующим способом:

Подсоедините к входной трубе водонагревателя тройник.

- На боковом отводе тройника установите сливной кран.

- На нижний отвод тройника через сгон подсоедините обратный предохранительный клапан.

Во избежание поломки при завинчивании предохранительного клапана не применяйте больших усилий.

Предохранительный клапан выполняет две функции:

- пропускает воду только в одном направлении

- при давлении выше 8 бар (0,8 МПа) стравливает воду через отверстие сбоку, сбрасывая тем самым избыток давления.

Появление капель воды из отверстия предохранительного клапана во время нагрева воды является естественным процессом и связано с расширением воды в баке при нагревании. Отверстие клапана советуем соединить отводной гибкой трубкой с системой слива.

Ни в коем случае нельзя закрывать отверстие клапана!

Если давление воды в магистрали превышает 4,5 бар (0,45МПа), следует на линии подвода воды поставить редуктор давления.

## 6.5 Подключение к сети



### **Внимание!**

*Только когда аппарат заполнен водой полностью, можно включать водонагреватель в электрическую сеть.*

Подключение прибора должно производиться через заземленную сетевую розетку.

1. Необходимо обеспечить надежное заземление.

2. Использовать источники энергии с напряжением 220-230 В и 50 Гц.

3. Номинальные электрические параметры сетевой розетки должны быть не меньше электрических параметров нагревателя.

4. Сетевая розетка и штепсель должны быть сухими и предотвращать утечку электричества.

5. Подключение прибора производится через двухполюсный автоматический выключатель.

Удостоверьтесь в том, что напряжение в сети соответствует значению, указанному на табличке с маркировкой (шильдике).

## 6.6 Включение и работа

Перед включением водонагревателя перекройте кран стационарной подачи горячей воды. Заполните водонагреватель водой. Чтобы наполнить водонагреватель водой, необходимо открыть вентиль на подводящем трубопроводе холодной воды из водопроводной сети и вентиль использования горячей воды. Аппарат полностью заполнен водой, когда она сплошной струёй, без пузырей воздуха вытекает из трубопровода использования горячей воды.

После заполнения водонагревателя закройте кран горячей воды, осмотрите аппарат и убедитесь, что он не протекает.

### **Внимание!**

*Только когда аппарат заполнен водой полностью, можно включать водонагреватель в электрическую сеть.*

Включите водонагреватель в сеть.

Установите необходимый уровень нагрева от 30 до 75 °С на переключателе температурного режима. От выбора значения зависит скорость (время) нагрева воды до заданной температуры. Для первичного нагрева холодной воды рекомендуется использовать максимальный нагрев. Для поддержания заданной температуры достаточно повернуть переключатель в необходимое положение.

При достижении заданной температуры встроенный термостат автоматически отключает нагревательный элемент, и индикатор нагрева гаснет. Теперь водонагреватель находится в режиме поддержания температуры. Загорается индикатор поддержания температуры (индикатор питания).

В режиме поддержания температуры водонагреватель автоматически включается при снижении температуры ниже заданной.

### **Внимание!**

*Вода из водонагревателя не предназначена для питья и приготовления пищи.*

Если вы не используете нагреватель в течение длительного времени, установите переключатель мощности на нулевую отметку, перекройте вентиль подачи холодной воды и отключите прибор от электрической сети.

## 7. ТЕХНИЧЕСКОЕ ОБСЛУЖИВАНИЕ

### 7.1 Очистка водонагревателя

В ходе эксплуатации очистка водонагревателя (полный слив воды) должна производиться не реже одного раза в полгода.

#### **Внимание!**

*Вода может быть горячей!*

Последовательность действий:

- отключите водонагреватель от сети электропитания,
- перекройте водопроводный кран подводящей магистрали,
- откройте кран горячей воды на смесителе,
- откройте кран слива на предохранительном клапане.
- слейте грязь и остатки воды.

При монтаже водонагревателя ниже уровня смесителя, либо при большой протяжённости разводки нагретой воды, слив воды самотёком может быть затруднён. В этом случае рекомендуется продуть трубопровод нагретой воды через открытый кран горячей воды на смесителе для освобождения трубопровода от воздушных пробок.

### 7.2 Удаление накипи

При использовании для питания водонагревателя «жёсткой» воды с большим количеством растворённых в ней минеральных солей, внутренняя поверхность бака, а также поверхности нагревателя и анода с течением времени покрываются отложениями и накипью. Эти отложения препятствуют нормальной работе аппарата, вызывают повышенную шумность работы, частое срабатывание защитных устройств, и могут привести к выходу из строя нагревательного элемента и корпуса бака.

Осмотр нагревательного элемента и магниевого анода рекомендуется проводить при очередном сливе воды, но не реже одного раза в год.

При наличии сильного образования накипи на нагревательном элементе или большого количества осадка, снимите нагревательный элемент и произведите его очистку.

Обросший отложениями или сильно изношенный магниевый анод замените новым. Магниевый анод является расходным материалом, и его замена не подпадает под гарантию.

При обратной установке нагревательного элемента и магниевого анода соблюдайте следующие действия:

- затяжка болтов должна осуществляться равномерно, без значительного приложения силы,
- фиксирующий фланец и уплотнительный элемент не должны быть перекошены.

Подсоединение электропитания может быть произведено только после заполнения бака водой.

### 7.3 Предохранительный клапан

При давлении воды, превышающем 8 бар, на сливном отверстии предохранительного клапана могут появиться капли воды или возникнуть течь.

а) Редкое появление капель воды на сливном отверстии предохранительного клапана означает нормальную работу нагревателя. Держите открытым вентиль залива холодной воды. Это позволит отсрочить появление капель воды на сливном отверстии предохранительного клапана.

б) Частое появление капель воды на сливном отверстии предохранительного клапана означает, что давление воды превышает норму. В этом случае на трубах подвода холодной воды необходимо установить клапан сброса давления (редуктор), который должен располагаться на максимально удаленном расстоянии от водонагревателя.

в) Для отвода образующихся капель воды может быть использована отводная трубка, конец которой должен быть открытым и направлен вниз.

г) Регулярно проверяйте, чтобы предохранительный клапан (устройство защиты от избыточного давления) не был заблокирован или повреждён. При необходимости замените его, или удалите известковый налёт.



### **Внимание!**

*Обслуживание и ремонт водонагревателя должны выполняться только квалифицированными специалистами. Работы по очистке водонагревателя не являются гарантийным обслуживанием и осуществляются за счет покупателя специалистами сервисного центра.*

### 7.4 Обратите особое внимание

1. При первом использовании водонагревателя, а также после полного удаления воды из бака и удаления осадка, следите за тем, чтобы прибор был заполнен водой полностью. Только после этого производите включение прибора в сеть.

2. При повреждении шнура электропитания его следует заменить специальным шнуром или комплектом, получаемым у изготовителя или его агента.

3. Использование водонагревателя при отрицательных температурах в неотапливаемых помещениях категорически запрещено. При понижении температуры вода из бака должна быть слита. Для этого необходимо:

- отключить водонагреватель от электрической сети,

- закрыть вентиль подачи холодной воды в водонагреватель,
- открыть кран горячей воды на смесителе,
- открыть кран слива на предохранительном клапане,
- слить воду, продуть корпуса всех кранов и клапанов сухим воздухом для удаления остатков воды из арматуры.

4. При длительном перерыве в использовании водонагревателя воду из бака необходимо сливать во избежание её цветения, появления неприятных запахов и образования слизи на внутренних поверхностях водонагревателя.

5. Розетки должны иметь надежное заземление.

6. Не используйте пластмассовые и алюминиевые шланги в качестве подводящих труб.

7. Индикатор температуры отображает приблизительную температуру воды в баке.

8. Срабатывание защитного термостата не является дефектом и недостатком товара. Это срабатывание предусмотрено конструкцией устройства, предохраняющего аппарат от перегрева. В случае однократного срабатывания термозащиты, работоспособность водонагревателя может быть восстановлена специалистом после отключения аппарата от сети электропитания, и остывания запасённой воды до комнатной температуры. Слив воды и демонтаж водонагревателя при этом не требуется. Частое срабатывание термозащиты в процессе эксплуатации, требует диагностики проблемы специалистом сервисной службы.


## 8. ВОЗМОЖНЫЕ НЕИСПРАВНОСТИ И СПОСОБЫ ИХ УСТРАНЕНИЯ

Неисправность	Причина	Способ устранения
Индикация на дисплее отсутствует	Сработала защита УЗО	Протестируйте УЗО, нажав кнопку «test». В случае, если УЗО прошло тестирование, нажмите на кнопку перезапуска. В случае, если тестирование не проходит, свяжитесь со специалистами по техническому обслуживанию для осуществления ремонта
Увеличенное время нагрева воды	Интенсивное образование накипи, жесткая вода	Уменьшите интервал обслуживания
	Вышел из строя нагревательный элемент	Обратитесь в сервисный центр
	Установлена низкая мощность нагрева	Установите мощность более высокого значения
Не загорается индикатор питания	Неисправность регулятора температуры	Обратитесь в сервисный центр
	Отсутствует напряжение в сети / прибор не включен в сеть	Подключите к исправной сети
	Неисправность внутренней	Обратитесь в сервисный центр

	электропроводки	
	Индикаторная лампочка неисправна	Обратитесь в сервисный центр
Вода недостаточно горячая	Установлена низкая температура нагрева	Установите температуру более высокого значения
	Неисправен регулятор температуры	Обратитесь в сервисный центр
	Неисправен нагревательный элемент	Обратитесь в сервисный центр
	Сработала защита от перегрева	Подождите, если защита от перегрева сработала повторно, обратитесь в сервисный центр

Таб. 4. Возможные неисправности и способы их устранения.

**Примечание:** УЗО - устройство защитного отключения (для модели ВН-30К):


**Внимание!**

*При возникновении таких неисправностей, как: протечка бака водонагревателя, частое срабатывание защитного устройства и других неисправностей, требующих специального вида ремонта, отключите водонагреватель от источника питания, перекройте магистраль подвода холодной воды и известите об этом сервисную службу. Самостоятельный демонтаж водонагревателя возможно проводить только с согласия местного сервисного центра и продавца. Нарушение этого требования может привести к потере гарантии.*

## 9. ТРАНСПОРТИРОВАНИЕ И ХРАНЕНИЕ

Транспортирование приборов проводят всеми видами транспорта в крытых транспортных средствах в соответствии с правилами перевозки грузов, действующими на транспорте данного вида и обеспечивающими проведение механизированных погрузочно-разгрузочных работ.

При транспортировании приборов должна быть обеспечена защита от повреждений - сохранность качества изделий и внешнего вида потребительской тары.

Транспортирование приборов должно исключать возможность непосредственного воздействия на них атмосферных осадков и агрессивных сред.

Приборы хранятся в закрытом сухом и чистом помещении при температуре окружающего воздуха не ниже  $-25^{\circ}\text{C}$  и не выше плюс  $40^{\circ}\text{C}$  с относительной влажностью не выше 70% и отсутствии в окружающей среде пыли, кислотных и других паров, отрицательно влияющих на материалы приборов.



## 10. ГАРАНТИИ ИЗГОТОВИТЕЛЯ

1. Изготовитель устанавливает гарантию на электрические и электронные компоненты водонагревателя один год со дня продажи.

2. Изготовитель устанавливает гарантию для бака 5 лет со дня продажи, на остальные электрические части – 1 год.

3. Гарантийный ремонт не производится при нарушении требований, указанных в паспорте.

4. Гарантийный ремонт производится при наличии печати фирмы, даты продажи и подписи продавца.

5. При отсутствии печати фирмы-продавца, даты продажи или подписи продавца гарантийный срок исчисляется от даты изготовления.

6. Гарантийный ремонт производится при наличии и полном совпадении серийных номеров на устройстве и в паспорте.

7. Гарантийные обязательства не распространяются на случаи:

- Механических повреждений корпуса изделия (сколов, трещин и т.п.) и кабеля питания;
- Дефектов в результате неверного подключения и эксплуатации прибора;
- Температурные повреждения корпуса и краски, вызванные перегревом конструкции;
- Дефектов, вызванных попаданием внутрь посторонних предметов, жидкостей и т. п.;
- Работы прибора при повышенном напряжении электрической сети;
- На чистку и периодическое техническое обслуживание.

Данный документ не ограничивает определенные законом права потребителя, но дополняет и уточняет оговоренные законом обязательства, предполагающие соглашения сторон.

## ДОРОГОЙ ПОКУПАТЕЛЬ!

Мы выражаем Вам огромную признательность за Ваш выбор. Мы сделали все возможное, чтобы данное изделие удовлетворяло Вашим запросам, а качество соответствовало лучшим мировым образцам.

Компания “Ресанта” устанавливает официальный срок службы на водонагреватели 7 лет при условии соблюдения правил эксплуатации.

При покупке изделия требуйте проверки его комплектации, внешнего вида и правильного заполнения гарантийного талона в Вашем присутствии.

В случае возникновения неисправностей не пытайтесь самостоятельно ремонтировать изделие, т.к. это опасно и приводит к утрате гарантии.

Гарантийный срок эксплуатации электрических и электронных компонентов водонагревателя накопительного “РЕСАНТА” составляет 1 год.

Все пожелания по качеству товара присылайте в форме обратной связи на сайте [www.resanta.ru](http://www.resanta.ru).

## 11. ГАРАНТИЙНЫЙ ТАЛОН

Водонагреватель накопительный \_\_\_\_\_

№ \_\_\_\_\_

признан годным для эксплуатации.

Дата продажи \_\_\_\_\_

Я покупатель/представитель фирмы \_\_\_\_\_

С условиями эксплуатации ознакомлен \_\_\_\_\_

**ГАРАНТИЙНЫЙ ТАЛОН**  
Описание дефекта, № прибора

\_\_\_\_\_  
\_\_\_\_\_  
\_\_\_\_\_  
\_\_\_\_\_  
\_\_\_\_\_

**ОТК изготовителя**

\_\_\_\_\_  
\_\_\_\_\_

М.П.

\_\_\_\_\_  
\_\_\_\_\_

**ГАРАНТИЙНЫЙ ТАЛОН**  
Описание дефекта, № прибора

\_\_\_\_\_  
\_\_\_\_\_  
\_\_\_\_\_  
\_\_\_\_\_  
\_\_\_\_\_

**ОТК изготовителя**

\_\_\_\_\_  
\_\_\_\_\_

М.П.

\_\_\_\_\_  
\_\_\_\_\_

**ГАРАНТИЙНЫЙ ТАЛОН**  
Описание дефекта, № прибора

\_\_\_\_\_  
\_\_\_\_\_  
\_\_\_\_\_  
\_\_\_\_\_  
\_\_\_\_\_

**ОТК изготовителя**

\_\_\_\_\_  
\_\_\_\_\_

М.П.

\_\_\_\_\_  
\_\_\_\_\_

## 12. СЕРВИСНЫЕ ЦЕНТРЫ

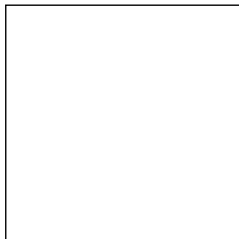
- Абакан, Молодежный квартал, 12/а, тел.: 8 (3902) 26-30-10, +7 908 326-30-10
- Армавир, ул. Мичурина, д. 6, тел.: +7 962 855-40-18, 8 (861) 376-38-46.
- Архангельск, Окружное шоссе, д.6, тел.: 8 (8182) 42-05-10, 8 (952) 301-25-26.
- Астрахань, ул. Рыбинская, д.11, тел.: 8 (8512) 99-47-76.
- Барнаул, пр. Базовый, д.7, тел: 8 (3852) 57-09-55, 50-53-48.
- Белгород, ул. Константина Заслонова, д. 92, тел: 8 (4722) 402-913.
- Благовещенск, ул. Раздольная 27, тел.: 8 (4162) 31-98-68; +7 914-601-07-00
- Братск, Пром.зона БЛПК, п 27030101, офис 26, тел: +7 914 939-23-72.
- Брянск, ул. 2-ая Почепская, д. 34А, тел: 8 (4832) 59-06-44, 8 (4832) 58-01-73 (сервис).
- Великий Новгород, ул. 3-я Сенная, д.2А, тел: 8 (8162) 940-035.
- Владивосток, ул. Снеговая, д.119, тел: +7 904 624-03-29, 8 (4232) 49-26-72.
- Владимир, ул. Гастелло, д.8 А, тел: +7 (4922) 49-43-32
- Волгоград, пр-т Волжский, 4к., тел.: 8 (8442) 78-01-68 (доб.2 - сервис).
- Вологда, ул. Гончарная 4А; т.+7 981 507-24-12, 8 (8172) 26-48-63.
- Воронеж, ул. Электросигнальная, д.17, тел: 8 (473) 261-10-34.
- Дзержинск, ул.Красноармейская, д.15 б, тел: 8 (8313) 35-11-09.
- Екатеринбург, ул. Бисертская, 145, офис 6, тел.: 8 (343) 384-57-25; +7 965-509-78-08.
- Иваново, ул. Спартака, д.13., тел 8 (4932) 77-41-11.
- Иркутск, ул.Трастовая, д.28А/1, СКЦ Байкалит, складское помещение №5, тел: +7 908 660-41-57 (сервис), 8 (3952) 70-71-62.
- Йошкар-Ола, ул. Мира, д.113 тел.: 8(8362) 49-72-32.
- Казань, ул. Лебедева, д.1, к. 8, тел: 8 (843) 206-03-65.
- Калининград, ул. Ялтинская, д. 129, тел: 8 (4012) 76-36-09.
- Калуга, пер. Сельский, д.2А, тел: 8 (4842) 92-23-76.
- Кемерово, ул. Радищева, д.2/3, тел: 8 (3842) 65-02-69.
- Киров, ул. Потребкооперации, д.17, тел: 8 (8332) 21-42-71, 21-71-41.
- Комсомольск-на-Амуре, ул. Кирова д.54 корп.2, тел: 8-924-116-10-47.
- Кострома, ул. Костромская, д. 101, тел: 8 (4942) 46-73-76.
- Краснодар, ул. Грибоедова, д.4, литер "Ю", тел: 8 (861) 203-46-92.
- Красноярск, ул. Северное шоссе, 7а, тел: 8 (391) 293-56-69, 8 (391) 204-62-88.
- Курган, ул. Омская, д.171Б, тел: 8 (3522) 630-925, 630-924.
- Курск, ул. 50 лет Октября, д.124В, тел.: 8 (4712) 36-04-46; 8 (4712) 77-13-69.
- Липецк, ул. Боевой проезд, д.5, тел: 8(4742) 52-26-97.
- Магнитогорск, ул. Рабочая, д.109, стр. 2, тел.: 8 (3519) 55-03-87; 8-919-342-82-12.
- Москва, ул. Нагатинская, д.16 Б, тел: +7 (495) 118-96-42, сервис (доб. 9503), офис (доб.9501).
- Москва, Ильменский проезд, д. 9А, стр. 1, тел.: 8 (495) 968-85-70.
- Московская область, Балашиха, Западная коммунальная зона, шоссе Энтузиастов, вл 4, тел.: 8-495-108-64-86 доб. 2, +7 906 066-03-46.
- Москва, ул. Никопольская, д.6, стр.2, тел.: 8 (495) 646-41-41, +7 926 111-27-31.
- Мурманск, ул. Домостроительная, д. 21/2, тел.: 8 (8152) 65-61-90.
- Набережные Челны, Мензелинский тракт, д.52а, офис 405, тел.: 8 (8552) 20-57-43.
- Нижний Новгород, ул. Геологов, 1С, тел: 8 (831) 429-05-65 доб.2.
- Нижний Тагил, ул. Индустриальная 37, тел.: 8 (3435) 96-37-60.
- Новокузнецк, ул. Щорса, д.15, тел: 8 (3843) 20-49-31.
- Новороссийск, ул. Осоевиахима, дом 212, тел: 8 (8617) 309-454
- Новосибирск, Мочищенское шоссе, 1/4, тел.: 8 (383) 373-27-96.
- Омск, ул. 20 лет РККА, д.300/3, тел: 8 (3812) 38-18-62, 21-46-38.
- Оренбург, пл. 1 Мая, д. 1А, тел: 8 (3532) 48-64-90.
- Орёл, пер. Силикатный, д.1, тел: 8 (4862) 44-58-19.
- Орск, ул. Союзная, д.3, тел: 8 (3532) 37-62-89.

- Пенза, ул. Измайлова, д.17а, тел: 8 (8412) 22-46-79.
- Пермь, ул. Сергея Данщина, д. 6а, тел.: 8 (342) 205-85-29.
- Петрозаводск, район Северная Промзона, ул. Заводская, д. 10 А, тел.: 8 (812) 309-87-08; +7 921 222-67-80.
- Псков, ул. Леона Поземского, д.110, тел.: 8 (8112) 700-181, 8(8112) 296-264.
- Пятигорск, ул. Ермолова 46 Б, тел: +7 968 279-279-1, 8 (8652) 20-58-50.
- Ростов-на-Дону, ул. Вавилова, д.62Г, склад №11, тел: +7 938 100-20-83; 8 (863) 308-17-79.
- Рязань, ул. Зубковой, д. 8а (завод Точинвест), 3 этаж, офис 6, тел.: 8 (4912) 46-65-58.
- Самара, Советский р-н, ул. Заводское шоссе, д.15А, лит. А, тел.: 8 (846) 206-05-52.
- Санкт-Петербург, ул.Минеральная, д. 31, лит В, тел: 8 (812) 309-92-75.
- Санкт-Петербург, ул. Автобусная, д. 6В, тел: 8 (812) 309-73-78.
- Саранск, ул. Пролетарская, д.130А, база Комбината "Сура", тел.: 8 (8342) 22-36-37
- Саратов, ул. Пензенская, д. 2, тел: 8 (8452) 49-11-79.
- Смоленск, Краснинское шоссе, дом 37б, строение 2, тел: 8 (4812) 29-46-99
- Сочи, ул. Гастелло, д.23А, тел: 8 (862) 226-57-45.
- Ставрополь, ул. Коломийцева, д. 46, тел.: +7(8652) 20-65-62
- Стерлитамак, Стерлитамакский р-н, с.Новая Отрадовка, ул.Школьная, д.2К, тел.:8 (3472) 294-410.
- Сургут, ул. Базовая, д. 5, тел.: 8 (3462) 758-231, доб.1-офис, доб.2-сервис.
- Тамбов, проезд Монтажников, д.2Г, тел: 8 (4752) 50-37-96, +7 964 130-85-73.
- Тверь, пр-т. 50 лет Октября, д.15б (база "Универсал"), тел: 8 (4822) 63-31-71
- Томск, ул. Добролюбова, д.10, стр.3 тел: +7 952 801-05-17.
- Тольятти, ул. Коммунальная, д.23, стр.1 тел: 8 (8482) 651-205; +7 964 973-04-29.
- Тула, Ханинский проезд, д. 25, тел: (4872) 38-53-44, 74-02-53.
- Тюмень, ул. Судостроителей, д.16, тел: 8 (3452) 66-28-91.
- Удмуртская Республика, Завьяловский р-н, д. Пирогово, ул. Торговая, д.12, тел: 8 (3412) 57-60-21 / 26-03-15.
- Улан-Удэ, ул.502км. д.160 оф 14. Тел. 8(3012) 20-42-87.
- Ульяновск, ул. Урицкого, д.25/1, склад №2, тел: 8 (8422) 27-06-30, 27-06-31.
- Уфа, ул. Кузнецовский затон, д.20, тел: 8 (347) 214-53-59.
- Хабаровск, ул. Промывочная, д. 64, тел: 8 (4212) 93-44-68.
- Чебоксары, Базовый проезд, д.15, тел: 8 (8352) 35-53-83, 21-41-75.
- Челябинск, ул. Морская, д.6, тел: 8 (351) 222-43-15, 222-43-16.
- Череповец, ул. Архангельская, д. 47, склад №10, тел: 8-911-517-87-92, 8 (8202) 49-05-34.
- Чита, Ул. Тракторная, д. 54А, тел: 8 (3022) 28-44-79.
- Шахты, Ростовская область, пер. Сквозной, д. 86а, тел.:8 (8633) 03-56-10.
- Южно-Сахалинск, пр-т Мира, 2 "Б"/5 корп. 8, 8 (4242) 49-07-85.
- Ярославль, Тутаевское шоссе, д. 4, офис 1, 8 (4852) 66-32-20.
- Казахстан, г. Алматы, Илийский тракт, 29, тел: (727) 225 47 45, 225 47 46.
- Казахстан, г. Нур-Султан (Астана), ул. Циолковского 4, склад 8а, тел +7 (771) 754 02 45.
- Казахстан, г. Караганда, ул. Молокова 102, тел: +7 (707) 469 80 56.
- Казахстан, г.Тараз, ул. Санырак батыра, 47м, тел.: +7 (7262) 97-00-12.
- Казахстан, г. Усть-Каменогорск, ул. Абая, 156/1 корп.6, тел: +7-723-240-32-19.
- Казахстан, г. Шымкент, ул. Толе би 26, корп.1, офис 206 тел: 8-776-808-50-05/ 8 771 349 04 94.
- Армения, г. Ереван, Arsahkunyanc 210/1, тел.: +374 91 751 717.
- Республика Беларусь, г. Минск, пр-т Партизанский, д.2, тел.: +375 (29) 397-02-87.
- Киргизия, г. Бишкек, Дэн Сяопина, д.18, тел.: +996 708 323 353.

**Полный актуальный список сервисных центров Вы так же можете  
посмотреть на сайте [www.resanta.ru](https://www.resanta.ru)**

ДЛЯ ЗАМЕТОК:





Изготовитель (импортер):  
«ТЕК Техник унд Энтвинклунг»  
Адрес: Зюдштрассе, 14, Базель, Швейцария  
Сделано в КНР  
Ред. 1.0