

# РЕСАНТА

**ПАСПОРТ**  
Краскопульт

**Серия ЭКП**

**ЭКП-400**  
**ЭКП-700В**

[www.resanta.ru](http://www.resanta.ru)



### **УВАЖАЕМЫЙ ПОКУПАТЕЛЬ!**

Компания «Ресанта» поздравляет Вас с приобретением данного продукта. Наша компания гарантирует высокое качество и безупречное функционирование приобретенного вами изделия, при соблюдении правил его эксплуатации.

Мы всегда рады получить от Вас обратную связь по эксплуатации нашей продукции, а также по улучшению ее качества.

Если у Вас есть вопросы, предложения и пожелания по данному товару, воспользуйтесь формой обратной связи на сайте [www.resanta.ru](http://www.resanta.ru)

## Содержание

1. ОБЩИЕ СВЕДЕНИЯ.....	5
2. ТРЕБОВАНИЯ БЕЗОПАСНОСТИ.....	6
3. КОМПЛЕКТНОСТЬ .....	7
4. ОБЩИЙ ВИД.....	7
5. ТЕХНИЧЕСКИЕ ХАРАКТЕРИСТИКИ.....	9
6. РЕКОМЕНДАЦИИ ПО РАБОТЕ С УСТРОЙСТВОМ .....	9
7. СБОРКА И ПОДГОТОВКА К РАБОТЕ .....	10
8. ПОРЯДОК РАБОТЫ .....	12
9. ТЕХНИЧЕСКОЕ ОБСЛУЖИВАНИЕ .....	13
10. ТРАНСПОРТИРОВАНИЕ, ХРАНЕНИЕ И УТИЛИЗАЦИЯ .....	14
11. ГАРАНТИЙНЫЕ ОБЯЗАТЕЛЬСТВА .....	15
12. ГАРАНТИЙНЫЙ ТАЛОН.....	18
13. СЕРВИСНЫЕ ЦЕНТРЫ.....	19

## 1. ОБЩИЕ СВЕДЕНИЯ

Прежде чем приступить к работам по монтажу или эксплуатации оборудования, пожалуйста, внимательно прочтите данную инструкцию. Строго соблюдайте приведенные в инструкции указания!

Сохраните инструкцию в качестве справочника по эксплуатации и для гарантийного ремонта оборудования.

Представленная эксплуатационная документация содержит минимально необходимые сведения для применения изделия. Предприятие-изготовитель вправе вносить в конструкцию усовершенствования, не изменяющие правила и условия эксплуатации, без отражения их в эксплуатационной документации.

### **Внимание!**

*Чистку краскораспылителя необходимо производить сразу после каждого использования. Гарантия не распространяется на поломки, вызванные несвоевременной очисткой инструмента. Порядок очистки инструмента приведён в п.9 данного Руководства.*

### **Внимание!**

*Сжатый воздух является источником потенциальной опасности! Виды опасных воздействий на оператора во время работы: повышенный уровень шума и повышенная концентрация воздушно-капельного потока.*

Приобретённый Вами краскораспылитель электрический может иметь некоторые отличия от настоящего руководства, связанные с изменением конструкции, не влияющие на условия его монтажа и эксплуатации.

1.1 Краскораспылитель электрический (далее по тексту-краскораспылитель) предназначен для нанесения красок, лаков и других растворимых материалов соответствующей вязкости на различные поверхности.

Краскораспылитель выполнен по системе распыления HVLP (большой объём, низкое давление). Применение этой системы способствует:

- увеличению производительности;
- экономии материала благодаря более высокому проценту его переноса на окрашиваемую поверхность;
- низким потерям на туманообразование и «отбой» краски от поверхности;
- возможности окраски поверхности любой конфигурации из любого материала.

1.2 Вид климатического исполнения данной модели УХЛ 4 по ГОСТ 15150-69, то есть данная модель предназначена для работы в условиях умеренного климата с диапазоном рабочих температур от +1

до +35°C и относительной влажности воздуха не более 80%. Питание от сети переменного тока напряжением 220 В, частотой 50 Гц. Допускаемые отклонения напряжения +/- 10%, частоты +/-5%.

1.3 Установленный в краскораспылителе однофазный коллекторный двигатель переменного тока, обеспечивает максимальную электробезопасность при работе и не требует заземления.

1.4 Транспортировка инструмента производится в закрытых транспортных средствах в соответствии с правилами перевозки грузов, действующих на транспорте данного вида.

## 2. ТРЕБОВАНИЯ БЕЗОПАСНОСТИ

Перед использованием краскораспылителя внимательно ознакомьтесь с руководством по эксплуатации. Данное руководство храните в надёжном месте, доступном при первой необходимости. Вследствие ненадлежащего использования краскораспылителя, либо при изменении его конструкции или комбинировании с неподходящими деталями, может быть нанесён серьёзный ущерб собственному здоровью, здоровью других лиц или животных. Необходимо учитывать и соблюдать применимые правила техники безопасности, нормы для рабочих мест и положения по охране труда.

### **Внимание!**

*Никогда не направляйте краскораспылитель на себя, других лиц и животных. Растворители и разбавители могут привести к химическим ожогам.*

В рабочей зоне устройства должно находиться только необходимое для продолжения работы количество растворителя и краски (по завершению работы уберите растворитель и краску в надлежащие складские помещения). Перед любыми работами по техническому обслуживанию, краскораспылитель должен быть отсоединён от питающей сети. Перед каждым запуском, особенно после каждой очистки следует проверить шнур питания на наличие повреждений. Для получения наилучших результатов покраски и для обеспечения высокой степени безопасности использовать только оригинальные запчасти. При покраске в рабочей зоне не должно присутствовать источников воспламенения (открытого огня, зажжённых сигарет, включённых в сеть ламп накаливания и др.), поскольку при покраске образуются легковоспламеняющиеся смеси. При покраске необходимо использовать соответствующие правилам СанПиН индивидуальные средства защиты (защита органов зрения, дыхания и др.)

### 3. КОМПЛЕКТНОСТЬ

ЭКП-700В	
Компрессорный блок в корпусе	1
Краскораспылитель (пистолет-распылитель)	1
Шланг гофрированный/ Подставка под бачок	1/ 1
Воронка для определения густоты краски	1
Бачок для краски/ Ремень для переноски	1/ 1
Игла для прочистки сопла	1
Руководство по эксплуатации/ Упаковка	1/ 1
Модель	
ЭКП-400	
Краскопульт	1
Бачок для краски	1
Сопло (форсунка 2,5 мм. (установлена на сопло краскопульты)	1
Сопло (форсунка) 1,7 мм.	1
Воронка для определения густоты краски	1
Руководство по эксплуатации/ Упаковка	1/1

Таблица 1. Комплектация  
В зависимости от поставки комплектация может изменяться

### 4. ОБЩИЙ ВИД

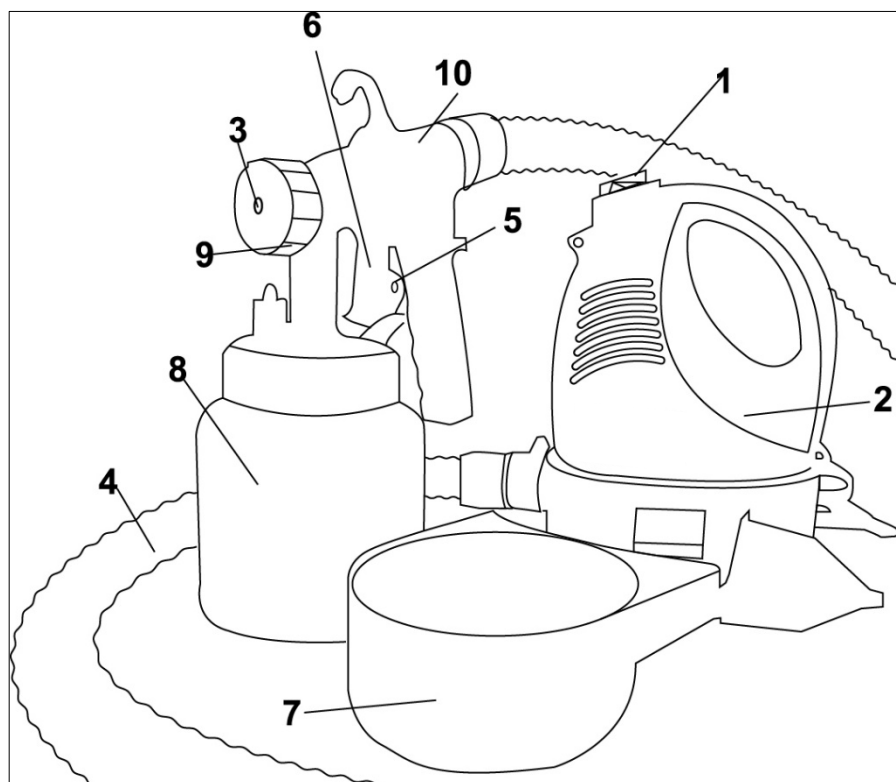


Рис. 1. Общий вид (ЭКП-700В)

- 1 - кнопка выключателя компрессора;
- 2 - корпус компрессорного блока;
- 3 - головка распылительная;
- 4 - шланг гофрированный;
- 5 - винт - регулятор расхода распыляемого материала;
- 6 - пусковой курок;
- 7 - подставка под бачок;
- 8 - бачок;
- 9 - гайка зажимная;
- 10 - пистолет-распылитель.

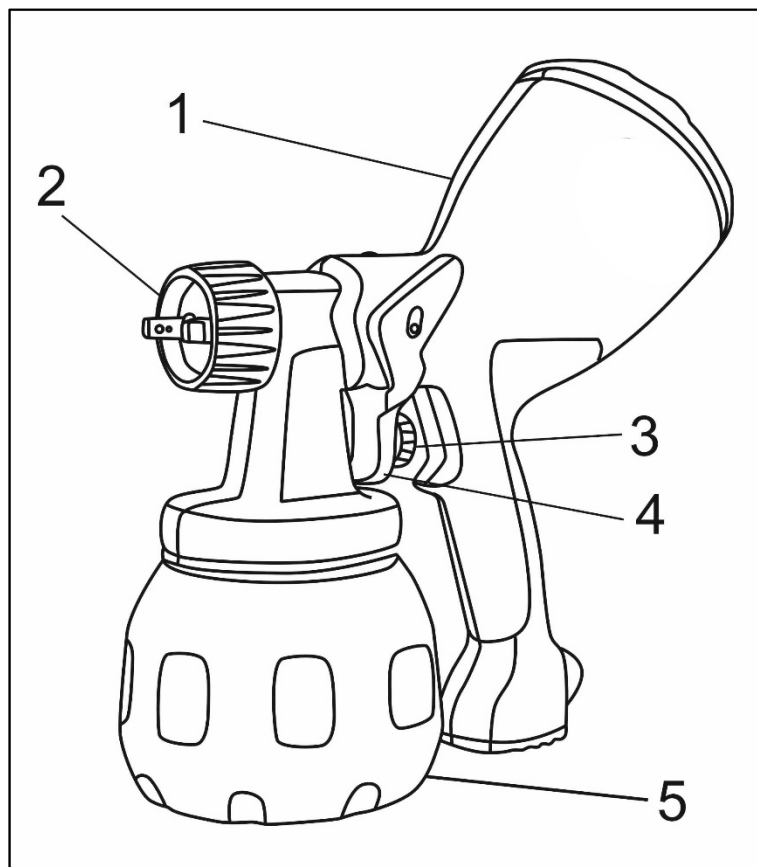


Рис. 2. Общий вид (ЭКП-400)

- 1 – корпус краскопульта;
- 2 - головка распылительная;
- 3 - винт - регулятор расхода распыляемого материала;
- 4 - пусковой курок;
- 5 - бачок;

4.1 ЭКП-700В имеет разнесённые компрессорный блок и краскораспылитель, снижают вес в руках оператора. Гофрированный шланг (рис.1 поз.4) позволяет окрашивать поверхности, при нахождении компрессорного блока на полу. ЭКП-400 является одним блоком и включается при нажатии на пусковой курок.



У ЭКП-700В коллекторный двигатель в сборе с компрессором расположен в пластиковом корпусе (рис.1 поз.2), состоящем из двух половин. В верхней части корпуса находится клавиша выключателя двигателя (рис.1 поз.1). Она имеет два фиксированных положения: «0» - выключено, «1» - включено. Воздух из компрессора подаётся гофрированным шлангом в краскораспылитель (рис.1 поз.10).

Из бачка (рис.1 поз.8), под давлением сжатого воздуха, краска всасывающей трубкой подаётся в форсунку, для смешивания её с воздухом. В форсунке происходит смешивание воздуха с краской и подача в насадку - распылитель (рис.1 поз.3), для покрытия поверхностей.

Регулятором (рис.1 поз.5) изменяется расход распыляемого материала. Поворот винта регулятора против часовой стрелке уменьшает количество распыляемого материала, по часовой – увеличивает.

В передней части рукоятки краскораспылителя расположен пусковой курок (рис.1 поз.6), при нажатии на который воздушно-капельная смесь через форсунку подаётся в распылительную головку (рис.1 поз.3). При отпускании клавиши подача краски к форсунке прекращается. После окончания работы необходимо отключить компрессор выключателем (рис.1 поз.1).

## 5. ТЕХНИЧЕСКИЕ ХАРАКТЕРИСТИКИ

Серия ЭКП/Модель	ЭКП-400	ЭКП-700В
Параметры сети, В/Гц	220-230/50	
Потребляемая мощность, кВт	0,4	0,7
Максимальная производительность, л/мин	0,7	1
Объём бачка, мл	800	
Максимальная вязкость распыляемого вещества, DIN/сек	80	
Расположение бачка	нижнее	
Диаметр сопла, мм	1,7; 2,5	2,6

Таблица 2. Технические характеристики

## 6. РЕКОМЕНДАЦИИ ПО РАБОТЕ С УСТРОЙСТВОМ

### 6.1 Окрашивание поверхностей:

- вымойте окрашиваемую поверхность для устранения грязи, паутины и т.п., если поверхность была ранее окрашена;
- слегка отшлифуйте поверхность абразивным материалом, чтобы она была более гладкой перед покраской;
- загрунтуйте вмятины, царапины и трещины специальным материалом для грунтовочных работ;

- когда все проблемные места будут заполнены целиком, приступайте к покраске;

- для того, чтобы краска не стекала, не морщилась и т.п., следите за тем, чтобы между нанесёнными слоями краски проходило достаточно времени для высыхания.

## 6.2 Рекомендации по выбору краски:

### Дерево.

Уличные деревянные сооружения, скамейки и игрушки: предпочтительно использование эмалевых красок. Не используйте меловые краски для наружного сайдинга, чтобы избежать облупления. Изделия из дерева, используемые в помещениях: предпочтительно использование глянцевой щелочной краски. Пол и опалубка: предпочтительно использование специальной эмали для пола и опалубки. Детская мебель и игрушки: желательно использовать цветные нетоксичные краски.

### ДСП.

Используйте чистый шеллак для грунтовки внутренних панелей. Затем используйте щелочные или латексные краски для окончательной обработки, полировку или лак - для доводки.

### Твёрдый картон и доска.

Щелочные или латексные краски держатся дольше (перед окраской, поверхности следует помыть и высушить).

### Фанера.

Для того чтобы избежать трещин, используйте фенол - смоляную грунтовку; для окончательной доводки щелочную или латексную краску.

### Металл.

Отдельные ржавые места и облупившуюся краску можно устранить с помощью наждачной бумаги, шлифмашины или наждачного круга. Затем необходимо покрыть антикоррозийным покрытием хотя бы в 2 слоя. После чего используйте щелочные или латексные краски.

## 7. СБОРКА И ПОДГОТОВКА К РАБОТЕ

7.1 После распаковки проверьте комплектность изделия, отсутствие повреждений корпуса краскораспылителя

7.2 Для модели ЭКП-700В соедините гофрированным шлангом выходной штуцер корпуса компрессорного блока с входным штуцером краскораспылителя. Проверьте надёжность затяжки зажимной гайкой (рис.1 поз.9) головки распылительной (рис.1 поз.3).

Потренируйтесь перед тем, как начинать окрашивание, заполнив бачок водой, на картоне или некондиционных досках, чтобы понять принцип распыления краскораспылителя в действии, не тратя краску.

7.3 Форма факела настраивается поворотом распылительной головки:

- ослабить зажимную гайку;
- повернуть распылительную головку в одно из указанных положений;
- затянуть зажимную гайку.

Интенсивность факела изменяется с помощью регулятора расхода распыляемого материала. Перед началом покраски установите регулятор примерно посередине, затем поворачивайте его в одну или в другую сторону.

#### 7.4 Подготовка краски.

Приготовьте распыляемый материал (краску, лак, грунтовку и т.п.). Перед заправкой бачка, в отдельной ёмкости проверьте вязкость материала, для чего:

- тщательно перемешайте приготовленный материал;
- заполните до краёв воронку (из комплекта поставки);
- засекайте время до обрыва струи (полного истечения материала). Полученное время (в секундах) и есть вязкость материала;
- с помощью отдельных данных, приведённых ниже, определите вязкость применяемого материала.

Чем больше времени потребуется для истечения из воронки, тем гуще краска. В среднем латексные краски следует разбавлять до тех пор, пока на опорожнение воронки будет уходить, 35-40 сек. Ниже приводится перечень вязкости для различных красок:

1. Краски для пластика и латексные краски - 24-28 сек.
2. Краски на водной основе - 20-25 сек.
3. Грунтовка - 24-28 сек.
4. Лаки - 20-25 сек.
5. Краски на масляной основе - 18-22 сек.
6. Эмалевые краски - 18-22 сек.
7. Алюминиевые краски - 22-25 сек.
8. Автомобильные краски - 25-35 сек.
9. Герметики для дерева - 28-35 сек.

Большинство латексных красителей перед распылением необходимо разбавлять водой.

При необходимости, разбавьте распыляемый материал (разбавитель - в соответствии с инструкцией по разведению данного материала):

- добавьте в приготовленный объём материала не более 10% разбавителя;
- тщательно перемешайте раствор;
- проверьте вязкость ещё раз.

При превышении показателя вязкости продолжите разведение раствора до соответствия с данными.

**⚠ Внимание!**

*Тщательно перемешивайте материал перед использованием. Во избежание неудовлетворительного результата распыления и возможности повреждения изделия не используйте материалы, содержащие посторонние включения или неразмешиваемые сгустки.*

7.5 Подготовка окрашиваемой поверхности и краскораспылителя:

- тщательно очистите окрашиваемую поверхность;
- аккуратно и надёжно закройте участки поверхности, не подлежащие обработке подходящим материалом (полиэтиленовая плёнка, бумага, скотч и т.п.);
- заполните бачок приготовленным материалом;
- установите изогнутую всасывающую трубку в зависимости от расположения обрабатываемой поверхности: горизонтальное - изгибом вперёд, вертикальное - изгибом назад;
- проведите пробную окраску на ненужном куске аналогичной поверхности для проверки настройки факела и определения скорости ведения распыления.

## 8. ПОРЯДОК РАБОТЫ

**⚠ Внимание!**

*Запрещается начинать работу краскораспылителем, не ознакомившись с требованиями по технике безопасности, указанными в разделе 3 настоящего руководства.*

8.1 Расположите краскораспылитель на расстоянии 25 - 30см от окрашиваемой поверхности.

8.2 Держите краскораспылитель прямо и распыляйте материал параллельно окрашиваемой поверхности.

8.3 Для того, чтобы обеспечить равномерное распыление, движение руки должно быть плавным, при распылении не сгибайте кисть руки.

8.4 Для обеспечения равномерного покрытия не следует перемещать краскораспылитель слишком быстро или слишком медленно. При быстром перемещении слой покрытия получится очень тонким, а при медленном перемещении слишком толстым (с возможными потёками).

8.5 Перемещайте краскораспылитель, как бы штрихуя поверхность, слева направо и обратно, вверх-вниз и обратно.

8.6 Чтобы избежать подтёков на вертикальных поверхностях, попробуйте распылять краску тонким слоем с большого расстояния и не наносить слишком толстый слой за один раз.

8.7 При работе на горизонтальных поверхностях направляйте распыляемую струю под углом 45° от себя.

8.8 Когда краска высохла, при нанесении второго слоя можно работать на более близком расстоянии.

8.9 Если вы на какое-то время прервали процесс покраски, не забудьте снова проверить краскораспылитель, используя для этого ненужный кусок поверхности.

## 9. ТЕХНИЧЕСКОЕ ОБСЛУЖИВАНИЕ

### **Внимание!**

*Перед проведением работ по техническому обслуживанию краскораспылителя, отключите шнур от сети питания электрическим током.*

### **Внимание!**

*Чистку краскораспылителя необходимо производить после каждого использования.*

9.1 При чистке краскораспылителя не используйте легко воспламеняющиеся жидкости. Производите чистку краскораспылителя в хорошо проветриваемом помещении. Соблюдайте общие правила электрической безопасности.

Чистка краскораспылителя производится следующим образом:

- отсоединить розетку краскораспылителя от питающей сети;
- дайте стечь краске в бачок, для чего кратковременно отверните его от крышки краскораспылителя;
- снимите бачок с оставшейся краской;
- слейте остатки краски в подходящую ёмкость;
- залейте небольшое количество растворителя, подходящего по типу краски (т.е. тёплую мыльную воду для латексных красок или растворитель для красок на масляной основе и т.п.);
- прикрутите бачок к краскораспылителю и не сильно взболтайте в течение нескольких минут;
- подключите краскораспылитель к сети сделайте 1-3 пробных пуска, чтобы удалить остатки раствора.

При необходимости повторите промывку, до полной очистки выходной струи от распыляемого материала.

- отверните зажимную гайку;
- извлеките распыляющую головку и регулирующую насадку;
- промойте головку и насадку в растворителе, вытрите насухо и нанесите на них тонкий слой масла.
- соберите распылительную головку в обратном порядке;

- очистите корпус краскораспылителя, гофрированный шланг, корпус компрессорного блока и кабель питания.

9.2 Ремонт краскораспылителя производите только в специализированной мастерской.

Для обеспечения бесперебойной работы вашего краскораспылителя, запомните следующие правила:

- старую краску необходимо процедить перед использованием (перед определением вязкости);

- проверьте, плотность соединения гофрированного шланга с корпусом компрессорного блока и краскораспылителем;

- разбавьте краску до требуемой вязкости;

- для латексных красок с содержанием акрила свыше 20% используйте смазывающую добавку.

Помните, что для обеспечения длительной эксплуатации краскораспылителя нужно обеспечить правильный уход за ним. После использования необходимо очистить его, иначе в следующий раз он может не работать, гарантия не включает починку краскораспылителя, который не был своевременно очищен от краски.

**Внимание!**

*Влага может вызвать ржавчину металлических узлов краскораспылителя. Поэтому необходимо после очистки смазывать эти узлы.*

Не допускайте попадание воды или какой-либо другой жидкости в корпус компрессорного блока. Это может вызвать короткое замыкание и привести к выходу из строя двигателя.

Комплексное полное техническое обслуживание и ремонт в объёме, превышающем перечисленные данным руководством операции, должны производиться квалифицированным персоналом на специализированных предприятиях. Установка, и необходимое техническое обслуживание производится пользователем и допускается только после изучения данного руководства по эксплуатации.

## 10. ТРАНСПОРТИРОВАНИЕ, ХРАНЕНИЕ И УТИЛИЗАЦИЯ

10.1 Проверяйте части, подверженные износу - такие как головка распылительная, форсунка, винт регулировочный и т.п. после распыления 20-40 литров краски. Особое внимание следует обратить, если распылялось большое количество латексной краски, поскольку её абразивные свойства способствуют износу деталей в несколько раз быстрее, чем обычные краски.

Части, подверженные износу, следует заменить.

10.2 ГОСТ 15150 предписывает для инструмента условия хранения - 1 (хранить в упаковке предприятия - изготовителя в складских помещениях при температуре окружающей среды от +5 до +40° С). Относительная влажность воздуха (для климатического исполнения УХЛ 4) не должно превышать 80%.

10.3 Указанный срок службы действителен при соблюдении потребителем требований настоящего руководства.

10.4 При полной выработке ресурса краскораспылителя необходимо его утилизировать с соблюдением всех норм и правил. Для этого необходимо обратиться в специализированную организацию, которая, соблюдая все законодательные требования, занимается профессиональной утилизацией электрооборудования.

## 11. ГАРАНТИЙНЫЕ ОБЯЗАТЕЛЬСТВА

Пожалуйста, ознакомьтесь с настоящим гарантийными обязательствами при покупке изделия и проследите за тем, чтобы гарантийный талон был заполнен надлежащим образом торговой организацией.

Производитель гарантирует работоспособность изделия в течении всего гарантийного срока. Гарантия распространяется на недостатки изделия, вызванные дефектом производства или материалов.

Гарантия действует лишь в случаях, когда эксплуатация и техническое обслуживание осуществлялись в соответствии с указаниями паспорта. Претензии по качеству изделия принимаются только при условии, что недостатки обнаружены и претензии заявлены в течение установленного гарантийного срока со дня продажи.

Гарантийный ремонт производится при наличии и полном совпадении серийных номеров на устройстве и в паспорте.

Гарантийный ремонт не производится в следующих случаях:

- при отсутствии гарантийного талона;
- гарантийный талон не оформлен соответствующим образом – не принадлежит представленному изделию, в талоне нет даты продажи или подписи продавца или печати торговой организации;
- по истечении срока гарантии;
- при самостоятельном вскрытии (попытке вскрытия) или ремонте изделия вне гарантийной мастерской (нарушены пломбы, сорваны шлицы винтов, корпус редуктора установлен неверно и т.п.);
- если деталь, которая подлежит замене, относится к расходным материалам (щётки, ремни, смазки).

Гарантийные обязательства производителя не распространяются на изделие:

- с повреждениями или неисправностями, возникшими в результате использования с нарушениями требований эксплуатации паспорта изделия, использования не по назначению, а также естественного износа узлов и деталей, вызванного интенсивной эксплуатацией машины;

- при сильном загрязнении инструмента, как внешнем, так и внутреннем, ржавчине (выявляются при диагностике в сервисном центре);

- при перегрузке или заклинивании (одновременный выход из строя ротора и статора или обеих обмоток статора; выявляется при диагностике в сервисном центре);

- при механическом повреждении корпуса, сетевого шнура или вилки;

- с неисправностями, возникшими полностью или частично, прямо или косвенно вследствие установки или замены деталей, либо установки дополнительных деталей или изменения конструкции изделия;

Изготовитель не дает гарантию на оснастку и другие принадлежности (патроны сверлильные, гайки, цанги, пилки, буры, крепления режущего инструмента, аккумуляторные батареи, зарядное устройство, шлифовальные подошвы, ножки и т.д.).

Ответственность по настоящей гарантии ограничивается указанными в настоящем документе обязательствами, если иное не определено законом.



## **ДОРОГОЙ ПОКУПАТЕЛЬ!**

Мы выражаем Вам огромную признательность за Ваш выбор. Мы делаем все возможное, чтобы данное изделие удовлетворяло Вашим запросам, а качество соответствовало лучшим мировым образцам.

Компания “РЕСАНТА” устанавливает официальный срок службы на Краскопульт 5 лет, при условии соблюдения правил эксплуатации.

При покупке изделия требуйте проверки его комплектации, внешнего вида и правильного заполнения гарантийного талона в Вашем присутствии.

В случае возникновения неисправностей не пытайтесь самостоятельно ремонтировать изделие, т.к. это опасно и приводит к утрате гарантии.



### 13. СЕРВИСНЫЕ ЦЕНТРЫ

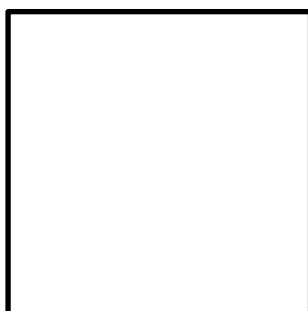
- **Абакан**, Молодежный квартал, 12/а, тел.: 8 (3902) 26-30-10, +7 908 326-30-10
- **Астрахань**, ул. Рыбинская, д.11, тел.: 8 (8512) 42-93-77.
- **Армавир**, ул. Карла Либкнехта, д.68/5, тел.: +7 962 855-40-18.
- **Архангельск**, Окружное шоссе, д.6, тел.: 8 (8182) 42-05-10.
- **Барнаул**, пр. Базовый, д.7, тел: 8 (3852) 57-09-55, 50-53-48.
- **Белгород**, ул. Константина Заслонова, д. 92, тел: 8 (4722) 217-585.
- **Благовещенск**, ул. Раздольная 27, тел. 8 914 601 0007.
- **Братск**, Пром.зона БЛПК, п 27030101, офис 26, тел: +7 914 939-23-72.
- **Брянск**, ул. 2-ая Почепская, д. 34А, тел: 8 (4832) 58-01-73.
- **Великий Новгород**, ул. 3-я Сенная, д.2А, тел: 8 (8162) 940-035.
- **Владивосток**, ул. Снеговая, д.119, тел: +7 904 624-03-29.
- **Владимир**, ул. Гастелло, д.8 А, тел: 8 (4922) 77-91-31, 8 (4922) 44-40-84.
- **Волгоград**, проспект Ленина д.69 "А" первый этаж, тел.: 8 (8442) 78-01-68 (доб.2 - сервис).
- **Вологда**, ул. Гончарная 4А; т.+7 981 507-24-12.
- **Воронеж**, ул. Электросигнальная, д.17, тел: 8 (473) 261-10-34.
- **Дзержинск**, ул. Красноармейская, д.15е, оф.21 тел: 8 (8313) 39-79-89.
- **Екатеринбург**, ул. Бисертская, 145, офис 6, тел.: 8 (343) 384-57-25.
- **Иваново**, ул. Спартака, д.13., тел 8 (4932) 77-41-11.
- **Иркутск**, ул. Тракторная, д.28, тел: +7 908 660-41-57 (сервис), 8 (3952) 70-71-62.
- **Йошкар-Ола**, ул. Мира, д.113 тел.: 8(8362) 49-72-32.
- **Казань**, ул. Поперечно-Авангардная, д.15, тел: 8 (843) 206-03-65.
- **Калининград**, ул. Ялтинская, д. 129, тел: 8 (4012) 71-95-04.
- **Калуга**, пер. Сельский, д.2А, тел: 8 (4842) 92-23-76.
- **Кемерово**, ул. Радищева, д.2/3, тел: 8 (3842) 65-02-69.
- **Киров**, ул. Потребкооперации, д.17, тел: 8 (8332) 21-42-71, 21-71-41.
- **Кострома**, ул. Костромская, д. 101, тел: 8 (4942) 46-73-76.
- **Краснодар**, ул. Грибоедова, д.4, литер "Ю", тел: +7 989 198-54-35.
- **Красноярск**, ул. Северное шоссе, 7а, тел: 8 (391) 293-56-69.
- **Курган**, ул. Омская, д.171Б, тел: 8 (3522) 630-925, 630-924.
- **Курск**, ул. 50 лет Октября, д.126 А. Тел.: 8 (4712) 36-04-46, 8 (4712) 77-13-63.
- **Липецк**, ул. Боевой проезд, д.5, тел: 8(4742) 52-26-97.
- **Магнитогорск**, ул. Рабочая, д.109, стр. 2, тел.: +7 919 342-82-12.
- **Москва**, ул. Нагатинская, д.16 Б, тел: 8 (499) 584-44-90.
- **Москва**, Ильменский проезд, д. 9А, стр. 1, тел.: 8 (495) 968-85-70.
- **Москва**, Сигнальный проезд 16, строение 3, корпус 4, офис 105, тел.: +7 906 066-03-46.
- **Москва**, ул. Никопольская, д.6, стр.2, тел.: 8 (495) 646-41-41, +7 926 111-27-31.
- **Мурманск**, ул. Домостроительная, д. 21/2, тел.: +7 960 020-46-59, +7 960 020-46-83.
- **Набережные Челны**, Мензелинский тракт, д.52, склад 6 тел 8 (8552) 250-222.
- **Нижний Новгород**, ул. Вятская, д.41, тел: 8 (831) 429-05-65 доб.2.
- **Нижний Тагил**, ул. Индустриальная, д.35, стр.1, тел.: 8 (3435) 96-37-60.
- **Новокузнецк**, ул. Щорса, д.15, тел: 8 (3843) 20-49-31.
- **Новосибирск**, ул. Даргомыжского, д.13, этаж 1, помещение 2 (правое крыло), тел. 8 (383) 373-27-96.
- **Омск**, ул. 20 лет РККА, д.300/3, тел: 8 (3812) 38-18-62, 21-98-18, 21-98-26.
- **Оренбург**, пр. Бр.Коростелевых, д.163, тел: 8 (3532) 48-64-90.
- **Орёл**, пер. Силикатный, д.1, тел: 8 (4862) 44-58-19.
- **Орск**, ул. Союзная, д.3, тел: 8 (3532) 37-62-89.

- **Пенза**, ул. Измайлова, д.17а, тел: 8 (8412) 22-46-79.
- **Пермь**, ул. Левченко, д.1, лит.Л тел.: 8 (342) 254-40-78.
- **Петрозаводск**, район Северная Промзона, ул. Заводская, д. 10 А, тел.: 8 (812) 309-87-08.
- **Псков**, ул. Леона Поземского, д.110, тел.: 8 (8112) 700-181, 8(8112) 296-264.
- **Пятигорск**, ул. Ермолова 46 Б, тел: +7 968 279-279-1, 8 (8652) 20-58-50.
- **Ростов-на-Дону**, ул. Вавилова, д.62Г, склад №11, тел: +7 938 100-20-83.
- **Рязань**, ул. Зубковой, д. 8а (завод Точинвест), 3 этаж, офис 6, тел.: 8 (4912) 30-13-22.
- **Самара**, Советский р-н, ул. Заводское шоссе, д.15А, лит. А, тел.: 8 (846) 206-05-52; +7 927 019-09-33.
- **Санкт-Петербург**, ул.Минеральная, д. 31, лит В, тел: 8 (812) 384-66-37.
- **Санкт-Петербург**, ул. Автобусная, д. 6В, тел: 8 (812) 309-73-78.
- **Саранск**, ул. Пролетарская, д.130А, база Комбината "Сура", тел.: 8 (8342) 22-36-37
- **Саратов**, ул. Пензенская, д. 2, тел: 8 (8452) 49-11-79.
- **Смоленск**, Краснинское шоссе, д.35Г, 1 этаж, тел: 8 (4812) 29-46-99.
- **Сочи**, ул. Гастелло, д.23А, тел: 8 (862) 226-57-45.
- **Ставрополь**, ул. Коломийцева, д. 46, тел.: +7 961 455-04-64, 8 (8652) 500-727, 500-726.
- **Стерлитамак**, ул. Западная, д.18, литер А тел.: 8 (3472) 294-410.
- **Сургут**, ул. Базовая, д. 5, тел.: 8 (3462) 758-231, доб.1-офис, доб.2-сервис.
- **Тамбов**, проезд Монтажников, д.2Г, тел: 8 (4752) 42-98-98, +7 964 130-85-73.
- **Тверь**, пр-т. 50 лет Октября, д.15б, тел: 8 (4822) 35-17-40.
- **Томск**, ул. Добролюбова, д.10, стр.3 тел: +7 952 801-05-17.
- **Тольятти**, ул. Коммунальная, д.23, стр.2 тел: 8 (8482) 651-205; +7 964 973-04-29.
- **Тула**, Ханинский проезд, д. 25, тел: 8 (4872) 38-53-44 / 37-67-45.
- **Тюмень**, ул. Судостроителей, д.16, тел: 8 (3452) 69-62-20.
- **Удмуртская Республика**, Завьяловский р-н, д. Пирогово, ул. Торговая, д.12, тел: 8 (3412) 57-60-21 / 26-03-15.
- **Улан-Удэ**, ул.502км. д.160 оф 14. Тел. 8(3012) 20-42-87.
- **Ульяновск**, ул. Урицкого, д.25/1, склад №2, тел: 8 (8422) 27-06-30, 27-06-31.
- **Уфа**, ул. Кузнецовский затон, д.20, тел.: 8 (347) 246-28-43 (сервисный центр); 8 (347) 214-53-59 (офис).
- **Хабаровск**, ул. Индустриальная, д. 8а, тел:8 (4212) 79-41-73.
- **Чебоксары**, Базовый проезд, д.15, тел: 8 (8352) 35-53-83, 21-41-75.
- **Челябинск**, ул. Морская, д.6, тел: 8 (351) 222-43-15, 222-43-16.
- **Череповец**, ул. Архангельская, д. 47, склад №10, тел: +7 911 517-87-92.
- **Шахты**, Ростовская область, пер. Сквозной, д. 86а, тел. офис +7 961 428-87-69, СЦ +7 909 406-63-11.
- **Ярославль**, Тутаевское шоссе, д. 4, офис 1, офис: 8 (4852) 69-52-09, сервис: 8 (4852) 66-32-20.
- **Казахстан, г. Алматы**, Илийский тракт, 29, тел: (727) 225 47 45, 225 47 46.
- **Казахстан, г. Нур-Султан (Астана)**, ул. Циолковского 4, склад 8а, тел +7 (771) 754 02 45.
- **Казахстан, г. Караганда**, ул. Молокова 102, тел: +7 (707) 469 80 56.
- **Казахстан, г.Тараз**, ул. Санырак батыра, 47м, тел.: +7 (7262) 97-00-12
- **Казахстан, г. Шымкент**, ул. Толе би 26, корп.1, офис 206 тел: (7252) 53-72-67.









Изготовитель (импортер):  
«ФОКС Технотулс ГмбХ»  
Кляйн-Етцельсдорф 16,  
3730, Кляйн-Етцельсдорф (Решиц),  
Австрия  
Сделано в КНР

Ред. 1