

# РЕСАНТА®

## ПАСПОРТ

Стабилизатор напряжения  
переменного тока  
электронный  
с цифровой индикацией



### Серия АСН

АСН-3000/1-Ц, АСН-5000/1-Ц,  
АСН-8000/1-Ц, АСН-10000/1-Ц, АСН-12000/1-Ц,  
АСН-15000/1-Ц, АСН-20000/1-Ц



Напишите нам  
ваше мнение о товаре!

Напишите! [idea@resanta.ru](mailto:idea@resanta.ru)

[www.resanta.ru](http://www.resanta.ru)



## УВАЖАЕМЫЙ ПОКУПАТЕЛЬ!

Компания «Ресанта» поздравляет Вас с приобретением данного продукта. Наша компания гарантирует высокое качество и безупречное функционирование приобретенного вами изделия, при соблюдении правил его эксплуатации.

Мы всегда рады получить от Вас обратную связь по эксплуатации нашей продукции, а также по улучшению его качества:

E-mail: [idea@resanta.ru](mailto:idea@resanta.ru)

Web site: <http://www.resanta.ru>

**ОГЛАВЛЕНИЕ**

1. ОБЩИЕ СВЕДЕНИЯ.....	5
2. ПРАВИЛА БЕЗОПАСНОСТИ .....	6
3. КОМПЛЕКТНОСТЬ .....	7
4. ОБЩИЙ ВИД УСТРОЙСТВА.....	7
5. ТЕХНИЧЕСКИЕ ХАРАКТЕРИСТИКИ.....	8
6. РЕКОМЕНДАЦИИ ПО ВЫБОРУ СТАБИЛИЗАТОРА .....	9
6.1 Принцип подбора стабилизатора .....	9
6.2 Пример расчета мощности стабилизатора .....	13
6.3 Подбор стабилизатора для однофазной и трехфазной сетей.....	13
7. ПОДГОТОВКА К РАБОТЕ И ПОРЯДОК РАБОТЫ .....	14
7.1 Подготовка к работе стабилизатора и принцип работы .....	14
7.2 Защита от низкого выходного напряжения стабилизатора .....	16
8. ТЕХНИЧЕСКОЕ ОБСЛУЖИВАНИЕ .....	18
9. ВОЗМОЖНЫЕ НЕИСПРАВНОСТИ .....	18
10. УСЛОВИЯ ЭКСПЛУАТАЦИИ .....	19
11. ПРАВИЛА ХРАНЕНИЯ И ТРАНСПОРТИРОВКИ .....	19
12. ГАРАНТИЙНЫЕ ОБЯЗАТЕЛЬСТВА .....	20
13. СЕРВИСНЫЕ ЦЕНТРЫ.....	23

## 1. ОБЩИЕ СВЕДЕНИЯ

Данный паспорт технического устройства является справочным материалом, в котором описываются основные элементы управления изделием.

Представленная документация содержит минимально необходимые сведения для применения изделия.

Предприятие-изготовитель вправе вносить в конструкцию усовершенствования, не изменяющие правила и условия эксплуатации, без отражения их в эксплуатационной документации. Дата производства отражена в серийном номере устройства в формате гмм с 16 по 19 символы.

**Стабилизатор напряжения** – это устройство, предназначенное для поддержания стабильного напряжения сети и питания электроприборов бытового назначения 220 В, 50 Гц.

Колебания напряжения в сети выше допустимых норм приводят к отрицательным последствиям для электрооборудования. Стабилизаторы напряжения переменного тока «Ресанта» предназначены для обеспечения качественной работы различных бытовых устройств в условиях нестабильного по значению напряжения в сети.

Данная серия стабилизаторов напряжения разработана в соответствии с международными стандартами для защиты подключенных устройств от аварийных скачков электроэнергии.

Эта серия стабилизаторов относится к релейному типу стабилизаторов, обеспечивающих ступенчатое регулирование выходного напряжения с высокой точностью его поддержания.

Стабилизатор напряжения предназначен для работы в условиях климата с диапазоном рабочих температур от +5 до +40°C и относительной влажности не более 80%.

### **Область применения**

- Бытовое оборудование (телевизоры, холодильники и т.д.)
- Газовое отопительное оборудование
- Системы освещения
- Системы кондиционирования и вентиляции воздуха
- Насосное оборудование
- Системы обогрева
- Блоки управления систем обогрева и водоснабжения
- Лабораторные установки
- Изделия, содержащие электродвигатель

## 2. ПРАВИЛА БЕЗОПАСНОСТИ



### **Внимание!**

*Перед включением данного устройства внимательно ознакомьтесь с руководством по эксплуатации!*

Во избежание несчастных случаев и выхода из строя, подключение и монтаж стабилизатора должен производить квалифицированный специалист.

### **Пожарная безопасность**

#### **ЗАПРЕЩАЕТСЯ:**

1. Эксплуатация вблизи легковоспламеняющихся материалов (дерево и т.д.).
2. Хранение и эксплуатация стабилизатора в помещениях с химически активной и взрывоопасной средой.
3. Эксплуатация в местах с отсутствием вентиляции (герметичные шкафы, ящики, комоды и т.д.).
4. Эксплуатация в помещениях с окружающей температурой несоответствующей параметрам, которые указаны в пункте «назначение» данного руководства.

### **Электробезопасность**

#### **ЗАПРЕЩАЕТСЯ:**

1. Эксплуатировать стабилизатор с поврежденной изоляцией подводящих проводов.
2. Эксплуатировать без заземления.
3. Касаться руками электрических соединений.
4. Эксплуатировать в условиях повышенной влажности.

### **Общие меры безопасности**

1. Не накрывайте стабилизатор посторонними предметами во время работы (может возникнуть аварийная ситуация или возгорание).
2. Не допускайте попадания внутрь посторонних предметов.
3. Не закрывайте вентиляционные отверстия в кожухе стабилизатора.
4. Не допускайте детей даже к неработающему стабилизатору напряжения.

#### **ЗАПРЕЩАЕТСЯ:**

5. Разбирать стабилизатор напряжения.
6. Подключать нагрузку большей мощности, чем допустимая мощность стабилизатора (см. подробнее Рекомендации по подбору мощности стабилизатора).

7. Эксплуатировать стабилизатор при наличии значительной деформации деталей корпуса.
8. Использовать устройство во взрывоопасной среде, а также в среде, содержащей токопроводящую пыль, агрессивные газы и т.д.



### Внимание!

*Запрещается устанавливать и эксплуатировать стабилизатор в непосредственной близости (< 50 см) с воспламеняющимися и горючими предметами.*

## 3. КОМПЛЕКТНОСТЬ

Стабилизатор	1 шт.
Паспорт	1 шт.
Упаковка	1 шт.

Таблица 1. Комплектность

## 4. ОБЩИЙ ВИД УСТРОЙСТВА

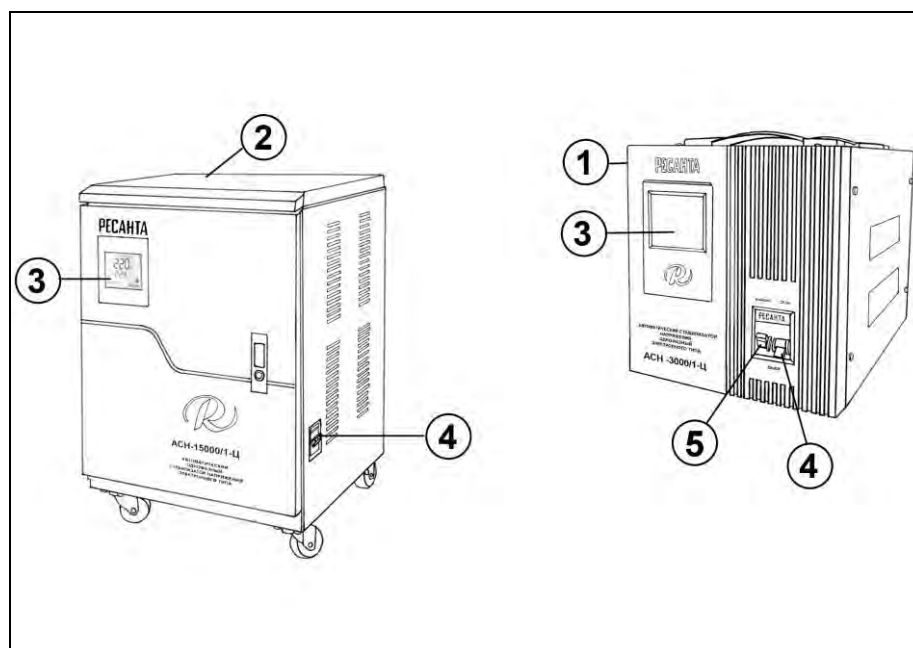


Рис. 1. Общий вид моделей

\*Внешний вид устройства может отличаться от изображенного на рисунке

1. Общий вид моделей: АСН-3000/1-Ц, АСН-5000/1-Ц, АСН-8000/1-Ц, АСН-10000/1-Ц, АСН-12000/1-Ц
2. Общий вид моделей: АСН-15000/1-Ц и АСН-20000/1-Ц
3. Дисплей
4. Кнопка включения/выключения
5. Байпас (включение нагрузки в обход стабилизатора)

## 5. ТЕХНИЧЕСКИЕ ХАРАКТЕРИСТИКИ

### Общие функции стабилизатора напряжения

1. Регулировка выходного напряжения в широком диапазоне дискретным способом без искажения формы сигнала.
2. Широкий диапазон входных напряжений 140-260 В.
3. Высокое быстродействие.
4. Контроль над выходным напряжением с помощью встроенного в корпус вольтметра.
5. Автоматическое отключение нагрузки при превышении предельных значений выходного напряжения (максимального и минимального).
6. Автоматическое отключение нагрузки при коротком замыкании.
7. Автоматическое подключение нагрузки при восстановлении выходного напряжения в пределах рабочего диапазона.
8. Индикация режимов работы.

Модель/Серия	АСН-3000/ 1-Ц	АСН-5000/ 1-Ц	АСН-8000/ 1-Ц	АСН-10000/ 1-Ц	АСН-12000/ 1-Ц	АСН-15000/ 1-Ц	АСН-20000 /1-Ц
Диапазон входного напряжения, В	140-260						
Номинальная величина выходного напряжения, В	220±8%						
Рабочая частота, Гц	50						
КПД, % не менее	97						
Охлаждение	Естественное/принудительное воздушное						
Время регулирования	Менее 15 мс						
Искажение синусоиды	Отсутствует						
Высоковольтная защита, В	245±5						
Класс защиты	IP20 (негерметизирован)						
Максимальная мощность, Вт	3000	5000	8000	10000	12000	15000	20000
Максимальный ток, А	15,8	26,3	42,1	52,6	63,2	78,9	105,3
Габаритные размеры без упаковки ШхГхВ, не более, мм	355*220*251	355*220*255	405*220*255	405*220*255	405*220*255	270*360*470	360*380*570

Таблица 2. Технические характеристики

В моделях стабилизаторов АСН-3000/1-Ц, АСН-5000/1-Ц, АСН-8000/1-Ц, АСН-10000/1-Ц, АСН-12000/1-Ц установлен двухсекционный автоматический выключатель с блокировкой возможности одновременного включения. При включении ВА "Сеть", нагрузка подключится к сети через стабилизатор, при включении ВА "Байпас", нагрузка будет подключена к сети в обход системы стабилизации).



Таким образом, когда включён байпас, на входе и на выходе стабилизатора одинаковое напряжение (например, 120В «входит» в стабилизатор, столько же, т.е. 120В, и «выходит» после него).

Байпас можно использовать в нескольких случаях:

- *необходимо кратковременно воспользоваться мощной техникой*, которую не учитывали при покупке стабилизатора;
- *если необходимо воспользоваться освещением*, когда  $U_{вх}$  выходит за рамки рабочего диапазона стабилизатора и срабатывает защита от повышенного и пониженного напряжения (Предварительно, не забудьте выключить потребители из розеток).



### **Внимание!**

*Включая функцию байпас, вы самостоятельно несете ответственность за сохранность вашей техники!*

## **6. РЕКОМЕНДАЦИИ ПО ВЫБОРУ СТАБИЛИЗАТОРА**



### **Внимание!**

*Перегрузка стабилизатора не допускается!*

### **6.1 Принцип подбора стабилизатора**

При подборе стабилизатора напряжения необходимо учесть 3 основные параметра:

1. Нагрузка на стабилизатор напряжения
2. Входное напряжение
3. Запас для неучтенных потребителей и приборы, которые будут подключены в будущем (рекомендуется 25%).

При выборе стабилизатора необходимо учитывать полную потребляемую мощность. Для этого суммируются мощности всех нагрузок, подключенных к стабилизатору напряжения!

Мощность, потребляемую конкретным устройством, можно узнать из паспорта или инструкции по эксплуатации. Иногда потребляемая мощность вместе с напряжением питания и частотой сети указывается на задней стенке прибора или устройства.

В случае, если указанная информация отсутствует, потребляемую мощность можно примерно определить по приведенной ниже таблице.

Устройство	Паспортная мощность, Вт	Устройство	Паспортная мощность, Вт
Лампа дневного освещения	23	Перфоратор	700
Насос системы отопления	100	Шлифовальная машинка 100 мм	750
Лампа накаливания	100	Малая газонокосилка	1000
Видеомагнитофон	100	Циркулярная пила 125 мм	1000
Шлифовальная машинка	175	Малый фрезерный станок	1000
Музыкальный центр	200	Ленточно-шлифовальный станок	1020
Электрогрелка	200	Кофеварка	1200
DVD-проигрыватель	300	Утюг с отпаривателем	1250
Цветной телевизор	250	Бетономешалка	1320
Холодильник	350	Цепная пила	1500
Принтер	350	Микроволновая печь	1500
Лобзик	400	Обогреватель	1500
Рубанок	700	Тепловентилятор	1500
Персональный компьютер	400	Пылесос	1600
Дрель 13мм	450	Фен	1800
Шлифовальный станок	450	Циклевальная машина	2000
Кусторез	500	Компрессор	2200
Прожектор	500	Стиральная машина	2500
Дисковая пила	2200	Шлифовальная машинка 300 мм	2500
Опрыскиватель	600	Электрочайник	2500
Факс	600	Отбойный молоток	3000
Дрель с перфоратором 13 мм	600	Мойка высокого давления	3500
Морозильная камера	700	Сварочный трансформатор 130 А	3500

Таблица 3. Мощность потребителей



### **Внимание!**

*При выборе стабилизатора напряжения необходимо знать о том, что при уменьшении входного напряжения увеличивается входной ток, а, следовательно, уменьшается допустимая мощность подключаемой нагрузки (см. график).*

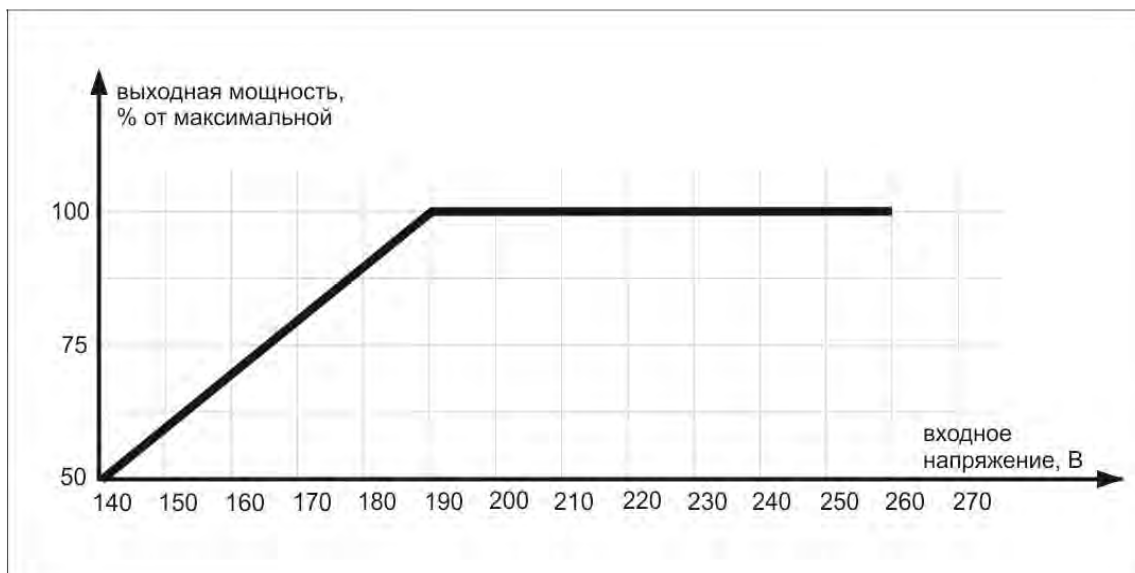


Рис. 2. График зависимости выходной мощности стабилизатора от входного напряжения

Следует иметь в виду, что ток, потребляемый электродвигателем во время включения, в несколько раз больше, чем в штатном режиме. Соотношение величины потребляемого тока в момент пуска (включения) устройства к величине тока в установившемся режиме называется кратностью пускового тока. Данная величина зависит от типа и конструкции электродвигателя, наличия или отсутствия устройства плавного запуска, и может иметь значение от 3 до 7. В случае, когда в состав нагрузки входит электродвигатель, который является основным потребителем в данном устройстве (например, погружной насос, холодильник), но его пусковой ток неизвестен, то паспортную потребляемую мощность двигателя необходимо умножить минимум на 3, во избежание перегрузки стабилизатора напряжения в момент включения устройства. Большие пусковые токи могут наблюдаться и у других устройств. Ниже в таблице приведены параметры кратности некоторых бытовых потребителей.

## Кратность (превышение) пусковых токов некоторых бытовых потребителей

Наименование прибора	Превышение пусковых токов
Холодильник	превышение до 3,3
Пылесос	превышение до 1,5
Кондиционер	превышение до 3,5
Стиральная машина	превышение до 3,5
Лампа накаливания для освещения	превышения практически нет
Электроплита	превышения практически нет
Электродуховка	превышения практически нет
Циркуляционные, погружные, канализационные и другие насосы	превышение до 8,0
Циркулярная пила	превышение до 1,5
Дрель электрическая	превышение до 1,5
Шлифовальная машинка или станок	превышение до 1,5
Перфоратор	превышение до 1,5
Станок или машинка для финишного шлифования	превышение до 1,5
Рубанок электрический	превышение до 1,5
Бетономешалка	превышение до 3,5
Кромкообрезной станок	превышение до 1,5
Фрезер	превышение до 3,5
Неоновая подсветка	превышение до 2,0
Микроволновая печь	превышение до 2,0
Ленточно-шлифовальная машина	превышение до 1,5
Wi-Fi TV - бытовая техника	превышения практически нет
Электромясорубка	превышение до 7,0

Таблица 4. Кратность токов во время запуска устройства

При длительной работе стабилизатора, при напряжении  $U_{вх.} < 170 \text{ В}$  возможна перегрузка стабилизатора по току. Это приводит к значительному нагреву токоведущих частей и сокращает срок службы изделия.

Исходя из вышеперечисленного, рекомендуется выбирать модель стабилизатора с 25% запасом от потребляемой мощности нагрузки или более, если планируется приобретение техники, которая будет подключаться к стабилизатору. Т.о. Вы обеспечите «щадящий» режим работы стабилизатора, тем самым, увеличив его срок службы, а также создадите резерв для подключения нового оборудования.

## 6.2 Пример расчета мощности стабилизатора

В стационарном режиме работают: холодильник (мощность  $300 \text{ Вт} \cdot 3,3$  (кратность нагрузки во время пуска)= $990 \text{ Вт}$ ), телевизор ( $400 \text{ Вт}$ ), кондиционер ( $1000 \text{ Вт} \cdot 3,5$  (кратность нагрузки во время пуска)= $3500 \text{ Вт}$ ) и электролампы ( $200 \text{ Вт}$ ).

Суммарная мощность составит:  $990 + 400 + 3500 + 200 = 5090 \text{ Вт}$ .

Одновременно к стационарным электроприборам могут подключаться электрочайник ( $1000 \text{ Вт}$ ), компьютер ( $500 \text{ Вт}$ ), пылесос ( $500 \text{ Вт} \cdot 1,5$  (кратность нагрузки во время пуска)= $750 \text{ Вт}$ ) и утюг ( $800 \text{ Вт}$ ).

Их суммарная мощность составит:  $1000 + 500 + 750 + 800 = 3050 \text{ Вт}$ .

Таким образом, максимальная суммарная мощность составит:  $5090 + 3050 = 8140 \text{ Вт}$ .

Для работы АСН в «щадящем» режиме для продления срока его службы обязательно необходим запас по мощности (около 25%). Итого:  $8140 + 1200$  (25%) =  $10175 \text{ Вт}$ . При одновременном включении вышеперечисленных приборов необходим стабилизатор мощностью не менее  $10000 \text{ Вт}$  (10 кВт).

\* Расчёт мощности произведён для работы стабилизатора при входном напряжении более 190 В. Если напряжение ниже 190 В, необходимо учитывать поправку согласно рис.2.

## 6.3 Подбор стабилизатора для однофазной и трехфазной сетей



### Внимание!

*В однофазную сеть необходимо устанавливать стабилизаторы напряжения, предназначенные только для однофазных сетей!*

Однофазные стабилизаторы можно подключать к трехфазной сети при условии отсутствия трехфазных потребителей.

Необходимо помнить, что трёхфазная сеть представляет из себя 3 однофазных сети. В таком случае, гораздо лучше подобрать 3 однофазных стабилизатора (т.е. по стабилизатору на каждую фазу).

Данный вариант имеет следующие преимущества:

- Можно подобрать стабилизаторы **индивидуальной мощности** на каждую фазу (и не зависеть от максимальной фазы, как в трёхфазном стабилизаторе)
- Можно подобрать **индивидуальный тип** каждого из 3-х однофазных стабилизаторов в зависимости от ситуации

Помните, необходимо симметрично нагружать фазы трёхфазной сети, несимметричная нагрузка негативно влияет на питающую сеть.

**Внимание!**

*Если вы не сумели определиться по выбору необходимой модели стабилизатора, в этом случае мы рекомендуем по всем вопросам и за дополнительной информацией обратиться к нашим специалистам.*

## 7. ПОДГОТОВКА К РАБОТЕ И ПОРЯДОК РАБОТЫ

**Внимание!**

*Перед подключением стабилизатора необходимо убедиться в отсутствии механических повреждений.*

*Если транспортировка проводилась при отрицательных температурах, следует выдержать время не менее 2 часов для предотвращения появления конденсата.*

**Внимание!**

*Подключение стабилизатора должно производиться квалифицированным специалистом с соблюдением требований ПУЭ, ПТБ и настоящей инструкции.*

Прибор не предназначен для использования лицами (включая детей) с ограниченными физическими, сенсорными или умственными возможностями, обладающими недостаточным опытом и знаниями, если они не находятся под наблюдением и не получили инструкций по использованию устройства от лица, ответственного за их безопасность.

### 7.1 Подготовка к работе стабилизатора и принцип работы

1. Извлеките стабилизатор из упаковочной тары и произведите внешний осмотр с целью определения наличия повреждений корпуса или автоматического выключателя.
2. Установите стабилизатор в помещении, отвечающем рабочим условиям эксплуатации.
3. Заземлите корпус стабилизатора и подключите в сеть 220В соответствующую пару входных клемм на задней панели стабилизатора.
4. Установите автоматический выключатель в положение «вкл» на 10 секунд. Вольтметр выходного напряжения должен показывать 220 В при работе стабилизатора в штатном режиме.
5. Установить автоматический выключатель в положение «выкл».

Для подключения нагрузки необходимо: снять защитную крышку с клеммной колодки и при помощи крестовой отвертки, согласно указанным обозначениям, закрепить входной и выходной кабель для подключения нагрузки. Закрепленный кабель закройте крышкой.

6. Подключите нагрузку к выходным клеммам и проверьте надёжность контактных соединений. Закройте клеммную колодку крышкой.

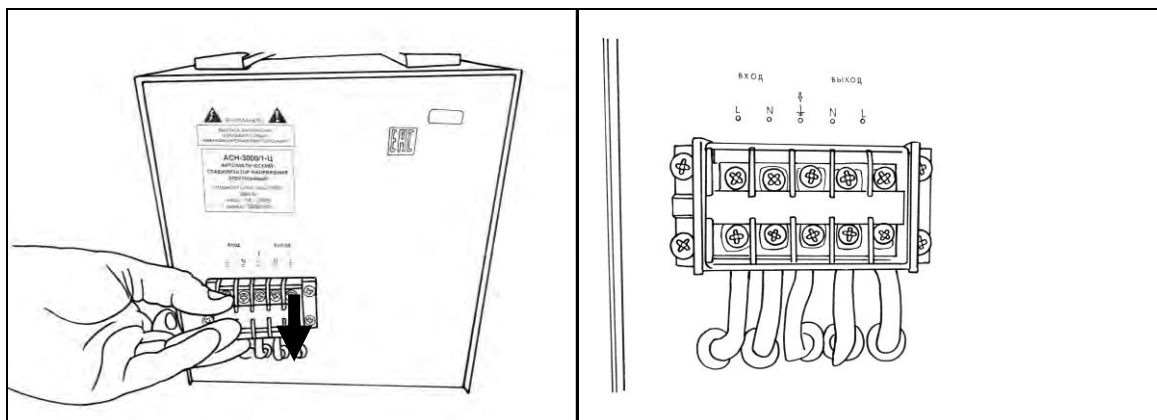


Рис. 7. Клеммная колодка

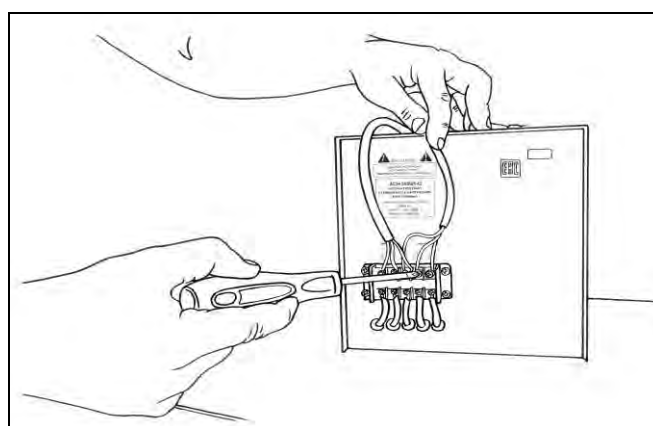


Рис. 8. Подключение стабилизатора через клеммную колодку

**Внимание!**

**Винты клеммной колодки должны быть хорошо затянуты.**

**Необходимо регулярно проверять затяжку винтов**

7. Включите стабилизатор, подняв выключатель в положение «вкл» (сеть).

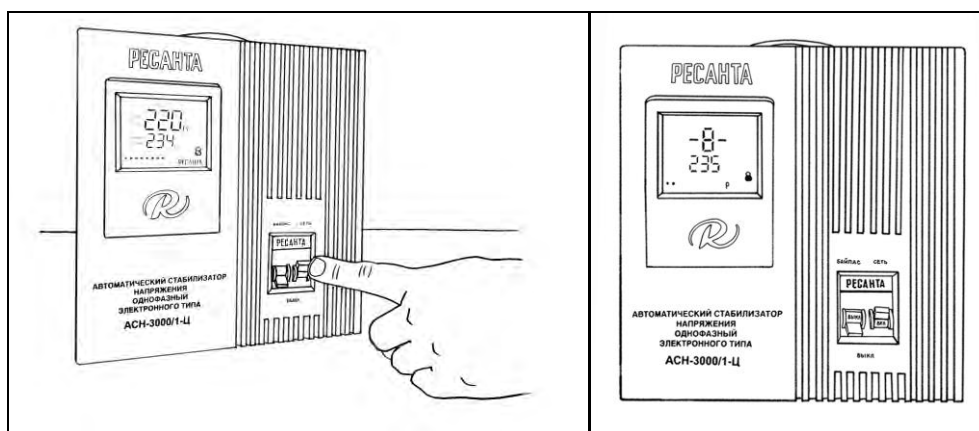


Рис. 9. Включение

После включения сети произойдет задержка включения и обратный отсчет 8 секунд.

8. После включения дисплей стабилизатора отобразит параметры входящего и исходящего напряжения, а также шкалу подключенной нагрузки в процентах.

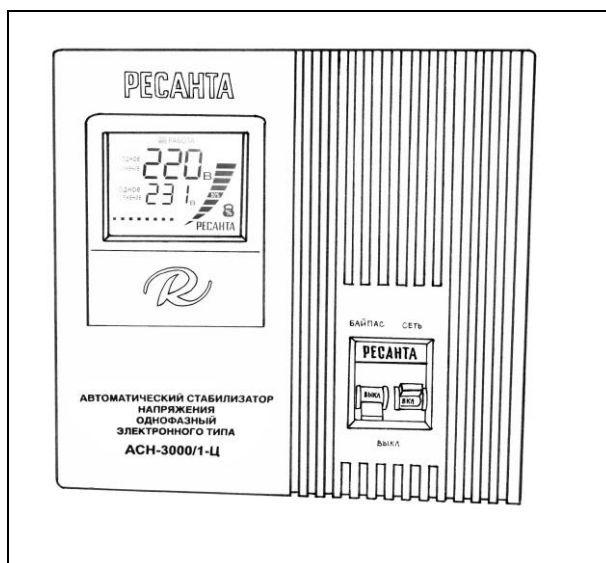


Рис.10. Показания дисплея после включения

Данные модели стабилизаторов напряжения, кроме моделей АСН 15000/1-Ц и АСН 20000/1-Ц, оснащены функцией БАЙПАС.

Описание функции БАЙПАС указано в разделе «Технические характеристики»

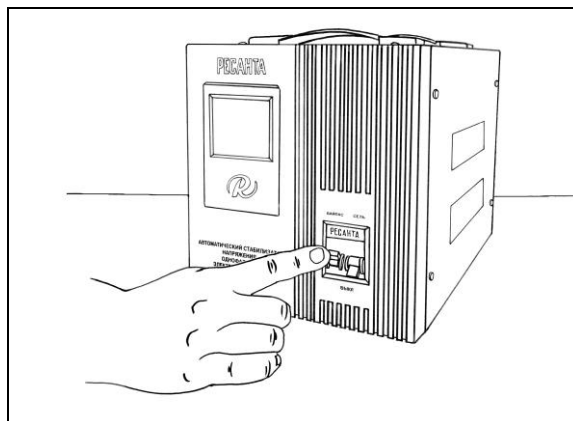


Рис. 11. Включение байпаса

9. Установите автоматический выключатель в положение «вкл». Обратите внимание, что напряжение на нагрузку будет подано с задержкой 3-8 сек.(время, необходимое стабилизатору для подстройки выходного напряжения).

## 7.2 Защита от низкого выходного напряжения стабилизатора

Резкие провалы напряжения питающей сети или превышение допустимой нагрузки при пониженном входном напряжении могут вызвать



падение напряжения до 170-175В на выходе стабилизатора. Это в свою очередь приведет к тому, что стабилизатор автоматически отключит подачу напряжения на потребителя через 5 секунд, а после задержки в 8 секунд стабилизатор снова возобновит подачу напряжения.

Если после этого напряжение на выходе вновь окажется в диапазоне 170-175В, то отключение повторится. Всего производится 5 попыток включения. Если в результате напряжение на выходе все равно окажется в диапазоне 170-175В, то стабилизатор отключит подачу напряжения на потребителя. Для возврата в «нормальный» режим работы необходимо:

1. Чтобы входное напряжение повысилось до  $150 \pm 2В$
2. Или выключить и включить стабилизатор.

## ЦИФРОВОЙ ДИСПЛЕЙ

Стабилизаторы напряжения Ресанта, начиная с модели АСН-3000/1-Ц, оборудованы LCD-дисплеями. Ниже на рисунке представлено схематичное изображение дисплея с указанием всех индикаторов, реальный вид дисплея может отличаться.



Рис. 12. Дисплей

### Описание индикаторов дисплея

1. **Задержка** - индикатор активен при включении стабилизатора и при срабатывании одной из защит, (низкое/высокое напряжение, перегрев, перегрузка). Дополнительно на дисплее отображается обратный отсчет времени задержки.
2. **Работа** - индикатор активен постоянно при включенном устройстве.
3. **Защита** - индикатор активен при срабатывании одной из защит.
4. **Индикатор нагрузки** - изменяется пропорционально току нагрузки.
5. **Гиря - часть индикатора нагрузки** - индикатор активен постоянно при включенном устройстве.
6. **Ресанта** - индикатор появляется при включении (буква за буквой), и активен постоянно при включенном устройстве.

7. **Перегрев** - индикатор активен при срабатывании защиты от перегрева.
8. **Перегрузка** - индикатор активен при срабатывании защиты от перегрузки.
9. **Пониженное напряжение** - индикатор активен при выходном напряжении <202В.
10. **Строка состояния** - представляет собой 8 точек. При включении каждая точка соответствует 1 секунде задержки при включении.
11. **Повышенное напряжение** - индикатор активен при выходном напряжении >245В.
12. **Входное напряжение** - отображает входное напряжение.
13. **Выходное напряжение** - отображает выходное напряжение.

## 8. ТЕХНИЧЕСКОЕ ОБСЛУЖИВАНИЕ

В период эксплуатации стабилизатора необходимо:

1. Периодически осматривать корпус стабилизатора и подключенных к нему проводов для выявления повреждений.
2. Производить очистку вентиляционных отверстий изделия от грязи и пыли с помощью щетки, предварительно отключив устройство от сети.
3. При обнаружении признаков неисправности немедленно отключить стабилизатор от сети и обратиться в сервисный центр.

## 9. ВОЗМОЖНЫЕ НЕИСПРАВНОСТИ

Возможные Неполадки	Возможная причина и ее устранение
1. Не горит индикатор «сеть»	<ol style="list-style-type: none"> <li>1. Стабилизатор не подключен к сети.</li> <li>2. Перепутано подключение «вход» и «выход»</li> <li>3. Проверить, включен ли автомат</li> <li>4. Проверить предохранитель</li> </ol>
2. Не стабилизирует	<ol style="list-style-type: none"> <li>1. Включен Байпас</li> <li>2. Проверить состояние кнопки «вход/выход»</li> </ol>
3. Стабилизатор выдает на выходе менее 220 В (с учетом точности стабилизатора)	<ol style="list-style-type: none"> <li>1. Проверить входное напряжение в сети (посмотреть по паспорту)</li> <li>2. Проверить величину нагрузки</li> </ol>
4. Стабилизатор периодически отключается	<ol style="list-style-type: none"> <li>1. Срабатывает защита. Напряжение в сети более 260 В</li> <li>2. Превышение нагрузки. Расчет нагрузки см. в паспорте</li> </ol>
5. Приборы показывают неправильно	Проверить состояние кнопки «вход/выход»

Таблица 5. Возможные неисправности

**Внимание!**

*При эксплуатации стабилизатора необходимо периодически проверять соответствие суммарной мощности подключённых потребителей и максимальной мощности стабилизатора с учётом зависимости от входного напряжения.*

*При возникновении трудностей с выбором мощности стабилизатора рекомендуем обратиться за помощью к специалистам.*

**10. УСЛОВИЯ ЭКСПЛУАТАЦИИ**

1. Стабилизатор должен быть заземлен и установлен на твёрдой горизонтальной поверхности.
2. Место установки стабилизатора должно быть защищено от прямого воздействия солнечных лучей.
3. Прибор рассчитан на работу при температуре окружающей среды +5°C ...+40°C.
4. Минимальное расстояние от корпуса прибора до стен должно составлять не менее 50 см.

**11. ПРАВИЛА ХРАНЕНИЯ И ТРАНСПОРТИРОВКИ****ХРАНЕНИЕ**

Стабилизатор должен храниться в таре предприятия – изготовителя при температуре от -10°C до +50°C, при относительной влажности не более 80%.

В помещении для хранения не должно быть пыли, паров кислот и щелочей.

**ТРАНСПОРТИРОВКА****Внимание!**

*Стабилизаторы необходимо перевозить только в вертикальном положении!*

Транспортировка изделий в упаковке изготовителя может производиться любым видом транспорта на любое расстояние.

Транспортировка воздушным транспортом должна производиться в герметизированном отсеке.

При транспортировке должна быть обеспечена защита упаковки от прямого попадания влаги.

При транспортировке не кантовать.

**УТИЛИЗАЦИЯ**

Стабилизатор собран из современных и безопасных материалов. Однако в его конструкции могут содержаться материалы, требующие особых правил утилизации. Проконсультируйтесь у местной службы по поводу корректной утилизации отработавшего срок службы оборудования. Для некоторых частей устройства может требоваться специальная утилизация.

## 12. ГАРАНТИЙНЫЕ ОБЯЗАТЕЛЬСТВА

- Изготовитель гарантирует работу стабилизатора напряжения на протяжении одного года со дня продажи.
- Гарантийный ремонт не производится при нарушении требований, изложенных в паспорте.
- Гарантийный ремонт не производится при нарушении целостности конструкции.
- Гарантийный ремонт производится только при наличии печати фирмы, даты продажи, подписи продавца и подписи покупателя в Гарантийном талоне.

Данный документ не ограничивает определенные законом права потребителя, но дополняет и уточняет оговоренные законом обязательства, предполагающие соглашения сторон.

## ДОРОГОЙ ПОКУПАТЕЛЬ!

Мы выражаем Вам огромную признательность за Ваш выбор. Мы сделали все возможное, чтобы данное изделие удовлетворяло Вашим запросам, а качество соответствовало лучшим мировым образцам.

Компания “Ресанта” устанавливает официальный срок службы на стабилизаторы напряжения 5 лет, при условии соблюдения правил эксплуатации.

При покупке изделия требуйте проверки его комплектации, внешнего вида и правильного заполнения гарантийного талона в Вашем присутствии.

В случае возникновения неисправностей не пытайтесь самостоятельно ремонтировать изделие, т.к. это опасно и приводит к утрате гарантии.

**ГАРАНТИЙНЫЙ ТАЛОН**

Стабилизатор напряжения \_\_\_\_\_

зав № \_\_\_\_\_

модель \_\_\_\_\_

Дата продажи \_\_\_\_\_

Наименование и адрес торговой организации \_\_\_\_\_

м.п.

С правилами эксплуатации и условиями гарантии ознакомлен. Продукция получена в полной комплектации. Претензий к внешнему виду не имею.

---

**ФИО и подпись покупателя**

---

**ГАРАНТИЙНЫЙ ТАЛОН**

Описание дефекта, № прибора

---

---

---

---

---

---

---

---

М.П.

---

---

**ГАРАНТИЙНЫЙ ТАЛОН**

Описание дефекта, № прибора

---

---

---

---

---

---

---

---

М.П.

---

---

**ГАРАНТИЙНЫЙ ТАЛОН**

Описание дефекта, № прибора

---

---

---

---

---

---

---

---

М.П.

---

---

### 13. СЕРВИСНЫЕ ЦЕНТРЫ

- **Абакан**, Молодежный квартал, 12/а, тел.: 8 (3902) 26-30-10, +7 908 326-30-10
- **Армавир**, ул. Мичурина, д. 6, тел.: +7 962 855-40-18, 8 (861) 376-38-46.
- **Архангельск**, Окружное шоссе, д.6, тел.: 8 (8182) 42-05-10, 8 (952) 301-25-26.
- **Астрахань**, ул. Рыбинская, д.11, тел.: 8 (8512) 99-47-76.
- **Барнаул**, пр. Базовый, д.7, тел: 8 (3852) 57-09-55, 50-53-48.
- **Белгород**, ул. Константина Заслонова, д. 92, тел: 8 (4722) 402-913.
- **Благовещенск**, ул. Раздольная 27, тел.: 8 (4162) 31-98-68; +7 914-601-07-00
- **Братск**, Пром.зона БЛПК, п 27030101, офис 26, тел: +7 914 939-23-72.
- **Брянск**, ул. 2-ая Почепская, д. 34А, тел: 8 (4832) 59-06-44, 8 (4832) 58-01-73 (сервис).
- **Великий Новгород**, ул. 3-я Сенная, д.2А, тел: 8 (8162) 940-035.
- **Владивосток**, ул. Снеговая, д.119, тел: +7 904 624-03-29, 8 (4232) 49-26-72.
- **Владимир**, ул. Гастелло, д.8 А, тел: +7 (4922) 49-43-32
- **Волгоград**, пр-т Волжский, 4к., тел.: 8 (8442) 78-01-68 (доб.2 - сервис).
- **Вологда**, ул. Гончарная 4А; т.+7 981 507-24-12, 8 (8172) 26-48-63.
- **Воронеж**, ул. Электросигнальная, д.17, тел: 8 (473) 261-10-34.
- **Дзержинск**, ул.Красноармейская, д.15 б, тел: 8 (8313) 35-11-09.
- **Екатеринбург**, ул. Бисертская, 145, офис 6, тел.: 8 (343) 384-57-25; +7 965-509-78-08.
- **Иваново**, ул. Спартака, д.13., тел 8 (4932) 77-41-11.
- **Иркутск**, ул.Тракторная, д.28А/1, СКЦ Байкалит, складское помещение №5, тел: +7 908 660-41-57 (сервис), 8 (3952) 70-71-62.
- **Йошкар-Ола**, ул. Мира, д.113 тел.: 8(8362) 49-72-32.
- **Казань**, ул. Поперечно-Авангардная, д.15, тел: 8 (843) 206-03-65.
- **Калининград**, ул. Ялтинская, д. 129, тел: 8 (4012) 76-36-09.
- **Калуга**, пер. Сельский, д.2А, тел: 8 (4842) 92-23-76.
- **Кемерово**, ул. Радищева, д.2/3, тел: 8 (3842) 65-02-69.
- **Киров**, ул. Потребкооперации, д.17, тел: 8 (8332) 21-42-71, 21-71-41.
- **Комсомольск-на-Амуре**, ул. Кирова д.54 корп.2, тел: 8-924-116-10-47.
- **Кострома**, ул. Костромская, д. 101, тел: 8 (4942) 46-73-76.
- **Краснодар**, ул. Грибоедова, д.4, литер "Ю", тел: 8 (861) 203-46-92.
- **Красноярск**, ул. Северное шоссе, 7а, тел: 8 (391) 293-56-69, 8 (391) 204-62-88.
- **Курган**, ул. Омская, д.171Б, тел: 8 (3522) 630-925, 630-924.
- **Курск**, ул. 50 лет Октября, д.124В, тел.: 8 (4712) 36-04-46; 8 (4712) 77-13-69.
- **Липецк**, ул. Боевой проезд, д.5, тел: 8(4742) 52-26-97.
- **Магнитогорск**, ул. Рабочая, д.109, стр. 2, тел.: 8 (3519) 55-03-87; 8-919-342-82-12.
- **Москва**, ул. Нагатинская, д.16 Б, тел: +7 (499) 584-44-90.
- **Москва**, Ильменский проезд, д. 9А, стр. 1, тел.: 8 (495) 968-85-70.
- **Московская область**, Балашиха, Западная коммунальная зона, шоссе Энтузиастов, вл 4, тел.: 8-495-108-64-86 доб. 2, +7 906 066-03-46.
- **Москва**, ул. Никопольская, д.6, стр.2, тел.: 8 (495) 646-41-41, +7 926 111-27-31.
- **Мурманск**, ул. Домостроительная, д. 21/2, тел.: 8 (8152) 65-61-90.
- **Набережные Челны**, Мензелинский тракт, д.52а, офис 405, тел.: 8 (8552) 20-57-43.
- **Нижний Новгород**, ул. Вятская, д.41, тел: 8 (831) 429-05-65 доб.2.
- **Нижний Тагил**, ул. Индустриальная, д.35, стр.1, тел.: 8 (3435) 96-37-60.
- **Новокузнецк**, ул. Щорса, д.15, тел: 8 (3843) 20-49-31.
- **Новороссийск**, ул. Осоавиахима, дом 212, тел: 8 (8617) 309-454
- **Новосибирск**, Мочищенское шоссе, 1/4 кор.8, каб № 6 (офис), кор.5, 2 этаж (сервис); тел.: 8 (383) 373-27-96.
- **Омск**, ул. 20 лет РККА, д.300/3, тел: 8 (3812) 38-18-62, 21-46-38.
- **Оренбург**, пл. 1 Мая, д. 1А, тел: 8 (3532) 48-64-90.
- **Орёл**, пер. Силикатный, д.1, тел: 8 (4862) 44-58-19.
- **Орск**, ул. Союзная, д.3, тел: 8 (3532) 37-62-89.

- Пенза, ул. Измайлова, д.17а, тел: 8 (8412) 22-46-79.
- Пермь, ул. Сергея Данщина, д. ба, тел.: 8 (342) 205-85-29.
- Петрозаводск, район Северная Промзона, ул. Заводская, д. 10 А, тел.: 8 (812) 309-87-08.
- Псков, ул. Леона Поземского, д.110, тел.: 8 (8112) 700-181, 8(8112) 296-264.
- Пятигорск, ул. Ермолова 46 Б, тел: +7 968 279-279-1, 8 (8652) 20-58-50.
- Ростов-на-Дону, ул. Вавилова, д.62Г, склад №11, тел: +7 938 100-20-83; 8 (863) 308-17-79.
- Рязань, ул. Зубковой, д. 8а (завод Точинвест), 3 этаж, офис 6, тел.: 8 (4912) 46-65-58.
- Самара, Советский р-н, ул. Заводское шоссе, д.15А, лит. А, тел.: 8 (846) 206-05-52.
- Санкт-Петербург, ул.Минеральная, д. 31, лит В, тел: 8 (812) 309-92-75.
- Санкт-Петербург, ул. Автобусная, д. 6В, тел: 8 (812) 309-73-78.
- Саранск, ул. Пролетарская, д.130А, база Комбината "Сура", тел.: 8 (8342) 22-36-37
- Саратов, ул. Пензенская, д. 2, тел: 8 (8452) 49-11-79.
- Смоленск, Краснинское шоссе, дом 37б, строение 2, тел: 8 (4812) 29-46-99
- Сочи, ул. Гастелло, д.23А, тел: 8 (862) 226-57-45.
- Ставрополь, ул. Коломийцева, д. 46, тел.: +7(8652) 20-65-62
- Стерлитамак, ул. Западная, д.18, литер А тел.: 8 (3472) 294-410.
- Сургут, ул. Базовая, д. 5, тел.: 8 (3462) 758-231, доб.1-офис, доб.2-сервис.
- Тамбов, проезд Монтажников, д.2Г, тел: 8 (4752) 50-37-96, +7 964 130-85-73.
- Тверь, пр-т. 50 лет Октября, д.15б, тел: 8 (4822) 35-17-40.
- Томск, ул. Добролюбова, д.10, стр.3 тел: +7 952 801-05-17.
- Тольятти, ул. Коммунальная, д.23, стр.2 тел: 8 (8482) 651-205; +7 964 973-04-29.
- Тула, Ханинский проезд, д. 25, тел: (4872) 38-53-44, 74-02-53.
- Тюмень, ул. Судостроителей, д.16, тел: 8 (3452) 66-28-91.
- Удмуртская Республика, Завьяловский р-н, д. Пирогово, ул. Торговая, д.12, тел: 8 (3412) 57-60-21 / 26-03-15.
- Улан-Удэ, ул.502км. д.160 оф 14. Тел. 8(3012) 20-42-87.
- Ульяновск, ул. Урицкого, д.25/1, склад №2, тел: 8 (8422) 27-06-30, 27-06-31.
- Уфа, ул. Кузнецовский затон, д.20, тел: 8 (347) 214-53-59.
- Хабаровск, ул. Индустриальная, д. 8а, тел: 8 (4212) 93-44-68.
- Чебоксары, Базовый проезд, д.15, тел: 8 (8352) 35-53-83, 21-41-75.
- Челябинск, ул. Морская, д.6, тел: 8 (351) 222-43-15, 222-43-16.
- Череповец, ул. Архангельская, д. 47, склад №10, тел: 8-911-517-87-92, 8 (8202) 49-05-34.
- Чита, Ул. Тракторная, д. 54А, тел: 8 (3022) 28-44-79.
- Шахты, Ростовская область, пер. Сквозной, д. 86а, тел.:8 (8633) 03-56-10.
- Южно-Сахалинск, пр-т Мира, 2 "Б"/5 корп. 8, 8 (4242) 49-07-85.
- Ярославль, Тутаевское шоссе, д. 4, офис 1, 8 (4852) 66-32-20.
- Казахстан, г. Алматы, Илийский тракт, 29, тел: (727) 225 47 45, 225 47 46.
- Казахстан, г. Нур-Султан (Астана), ул. Циолковского 4, склад 8а, тел +7 (771) 754 02 45.
- Казахстан, г. Караганда, ул. Молокова 102, тел: +7 (707) 469 80 56.
- Казахстан, г.Тараз, ул. Санырак батыра, 47м, тел.: +7 (7262) 97-00-12.
- Казахстан, г. Усть-Каменогорск, ул. Абая, 156/1 корп.6, тел: +7-723-240-32-19.
- Казахстан, г. Шымкент, ул. Толе би 26, корп.1, офис 206 тел: 8-776-808-50-05/ 8 771 349 04 94.
- Армения, г. Ереван, Arsahkunyanc 210/1, тел.: +374 91 751 717.
- Белоруссия, г. Минск, пр-т Партизанский, д.2, тел.: +375 (29) 397-02-87.
- Киргизия, г. Бишкек, Дэн Сяопина, д.18, тел.: +996 708 323 353.

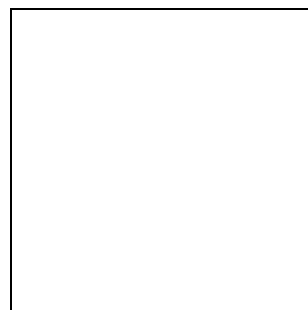
**Полный актуальный список сервисных центров Вы так же можете посмотреть на сайте [www.resanta.ru](http://www.resanta.ru)**



Для заметок







Изготовитель (импортер):  
«ТЕК Техник унд Энтвинклунг»  
Адрес: Зюдштрассе, 14, Базель, Швейцария  
Сделано в КНР

Ред. 19