

# РЕСАНТА

## ПАСПОРТ

Тепловентилятор электрический  
спиральный



Серия ТВС

**ТВС-1 / ТВС-2 / ТВС-3**  
**ТВС - 2000**

[www.resanta.ru](http://www.resanta.ru)



## УВАЖАЕМЫЙ ПОКУПАТЕЛЬ!

Компания «Ресанта» поздравляет Вас с приобретением данного продукта. Наша компания гарантирует высокое качество и безупречное функционирование приобретенного вами изделия, при соблюдении правил его эксплуатации.

Мы всегда рады получить от Вас обратную связь по эксплуатации нашей продукции, а также по улучшению его качества.

Если у Вас есть вопросы, предложения и пожелания по данному товару, воспользуйтесь формой обратной связи на сайте [www.resanta.ru](http://www.resanta.ru)

## Оглавление

1. ОБЩИЕ СВЕДЕНИЯ.....	5
2. ПРАВИЛА БЕЗОПАСНОСТИ .....	5
3. КОМПЛЕКТНОСТЬ .....	8
4. ОБЩИЙ ВИД УСТРОЙСТВА .....	8
5. ТЕХНИЧЕСКИЕ ХАРАКТЕРИСТИКИ.....	8
6. ПОДГОТОВКА К РАБОТЕ И ПОРЯДОК РАБОТЫ .....	9
6.1 Начало эксплуатации .....	9
6.2 Включение/выключение тепловентилятора.....	9
6.3 Система защиты от перегрева .....	9
7. ТЕХНИЧЕСКОЕ ОБСЛУЖИВАНИЕ .....	10
8. ВОЗМОЖНЫЕ НЕИСПРАВНОСТИ И СПОСОБЫ ИХ УСТРАНЕНИЯ ...	10
9. ТРАНСПОРТИРОВАНИЕ И ХРАНЕНИЕ .....	11
10. ГАРАНТИИ ИЗГОТОВИТЕЛЯ .....	11
11. ГАРАНТИЙНЫЙ ТАЛОН.....	14
12. СЕРВИСНЫЕ ЦЕНТРЫ.....	15

## 1. ОБЩИЕ СВЕДЕНИЯ.

Данный паспорт технического устройства является справочным материалом, в котором описываются основные элементы управления изделием.



### **Внимание!**

*Перед использованием данного устройства обязательно прочтите инструкцию.*

Представленная документация содержит минимально необходимые сведения для применения изделия. Предприятие-изготовитель вправе вносить в конструкцию усовершенствования, не изменяющие правила и условия эксплуатации, без отражения их в эксплуатационной документации.

Правила реализации продукции определяются предприятиями розничной торговли в соответствии с требованиями действующего законодательства.

Тепловентилятор — отопительный прибор, нагревающий поток воздуха, продуваемого через нагревательный элемент, при помощи встроенного вентилятора.

Нагревательный элемент быстро достигает рабочей температуры, а принудительное нагнетание воздуха обеспечивает его более быструю циркуляцию в объёме помещения. При отключенном нагревательном элементе тепловентилятор способен выполнять функцию обычного вентилятора.



### **Внимание!**

*При несоблюдении инструкций по безопасности и инструкций по эксплуатации данного оборудования фирма-производитель снимает с себя ответственность за несчастные случаи и повреждения, нанесенные людям, а также за ущерб оборудованию и помещениям.*

## 2. ПРАВИЛА БЕЗОПАСНОСТИ



### **Внимание!**

*Перед включением прибора, внимательно прочитайте и следуйте указаниям данной инструкции по эксплуатации. Она специально разработана для обеспечения длительного и безотказного срока службы вашего оборудования, а также для вашей безопасности и безопасности других лиц.*

1. Тепловентилятор при работе нагревается до высокой температуры. Чтобы избежать ожогов, не прикасайтесь руками и другими частями тела к горячим поверхностям прибора.

2. Тепловентилятор содержит внутри горячие и искрящие компоненты. Не используйте прибор в местах использования или хранения бензина, краски или других легковоспламеняющихся жидкостей.

3. Тепловентилятор должен располагаться вдали от легковоспламеняющихся и легкодеформируемых объектов.

4. Удостоверьтесь, что корпус прибора и его нагревательный элемент остыли, прежде чем прибор будет уложен в упаковку для длительного хранения.

5. Когда прибор не используется долгое время, храните его в сухом прохладном месте в заводской картонной упаковке.

6. **НЕ НАКРЫВАЙТЕ ПРИБОР**, когда он работает. Не сушите на нём одежду и любые другие ткани и материалы. Это может привести к его перегреву, выходу из строя или причинить значительный ущерб Вам и/или вашему имуществу.

**Внимание!**

*Производитель рассматривает выход из строя тепловентилятора вследствие его накрывания, как не гарантийный случай.*

7. Периодически наблюдайте за правильностью и безопасностью работы прибора. Если неподалеку от прибора находятся дети, внимательно следите за тем, чтобы дети не прикасались к прибору руками.

8. Продолжительность непрерывной работы прибора не должна составлять более 24 часов. Продолжительность паузы в работе – не менее 2 часов.

9. Всегда отключайте прибор от электрической сети, когда он не используется.

10. Электрическая розетка должна быть заземлена.

11. Регулярно проверяйте, что электрическая вилка плотно подключена к розетке. Если вилка сильно нагревается во время работы, замените розетку. Это должен делать специалист.

12. Никогда не подключайте прибор к электросети, если его поверхность влажная (мокрая). Избегайте попадания жидкостей внутрь прибора.

13. Никогда не используйте прибор в ситуации, когда он может соприкоснуться с водой.

14. Никогда не используйте прибор в помещениях с относительной влажностью более 90%.

15. Когда прибор включен, не касайтесь его поверхности, поверхности блока управления, розетки или вилки мокрыми частями тела.

16. Не включайте прибор, если его сетевой шнур или вилка имеют повреждения. Во избежание опасности поражения электрическим током, поврежденный сетевой шнур должен меняться только в авторизованных сервисных центрах производителя, квалифицированными специалистами.

17. Никогда не пытайтесь производить ремонт изделия самостоятельно. Это может причинить вред вашему здоровью и повлиять на гарантийное обслуживание прибора.

18. Не устанавливайте тепловентилятор на ковровые покрытия.

19. Не прокладывайте сетевой шнур под ковровыми покрытиями и не прижимайте его предметами мебели. Прокладывайте сетевой шнур так, чтобы об него невозможно было споткнуться.

20. Не просовывайте пальцы и исключите попадание посторонних предметов внутрь тепловентилятора.

21. Используйте устройство только так, как описано в данном руководстве. Любое другое использование, не рекомендуемое изготовителем, может привести к пожару, поражению электрическим током или травмам.

22. Ни в коем случае не выполняйте очистку устройства, когда оно включено в розетку.

23. Во избежание перегрева и риска возникновения пожара, а также повреждения внутренней электрической сети, не изменяйте длину сетевого шнура и не подключайте прибор через электрические удлинители. Однако при необходимости можно использовать удлинитель, если его параметры соответствуют мощности прибора и если он не используется другими потребителями электроэнергии.

24. Для нормальной работы прибора уровень напряжения электросети должен быть достаточен, а ее технические параметры должны быть в строгом соответствии с техническими параметрами, указанными в паспорте. При необходимости выясните характеристики своей сети у поставщика электроэнергии.

25. Запрещено устанавливать прибор непосредственно под электрической розеткой или под проведенным электрическим кабелем, когда выходящие тепловые потоки попадают на них. Это может привести к их перегреву, что создаст аварийную ситуацию.

26. Прибор не предназначен для использования лицами (включая детей) с ограниченными физическими, сенсорными или умственными возможностями, обладающими недостаточным опытом и знаниями, если они не находятся под наблюдением и не получили инструкций по использованию устройства от лица, ответственного за их безопасность.

### **Внимание!**

*Нарушение правил использования данного оборудования может привести к его повреждению или к несчастным случаям. Повреждение электроприбора из-за нарушений требований, описанных в данном руководстве, исключает возможность бесплатного гарантийного ремонта.*



### 3. КОМПЛЕКТНОСТЬ

Тепловентилятор	1 шт.
Паспорт	1 шт.
Упаковка	1 шт.

Таблица 1. Комплектность

### 4. ОБЩИЙ ВИД УСТРОЙСТВА

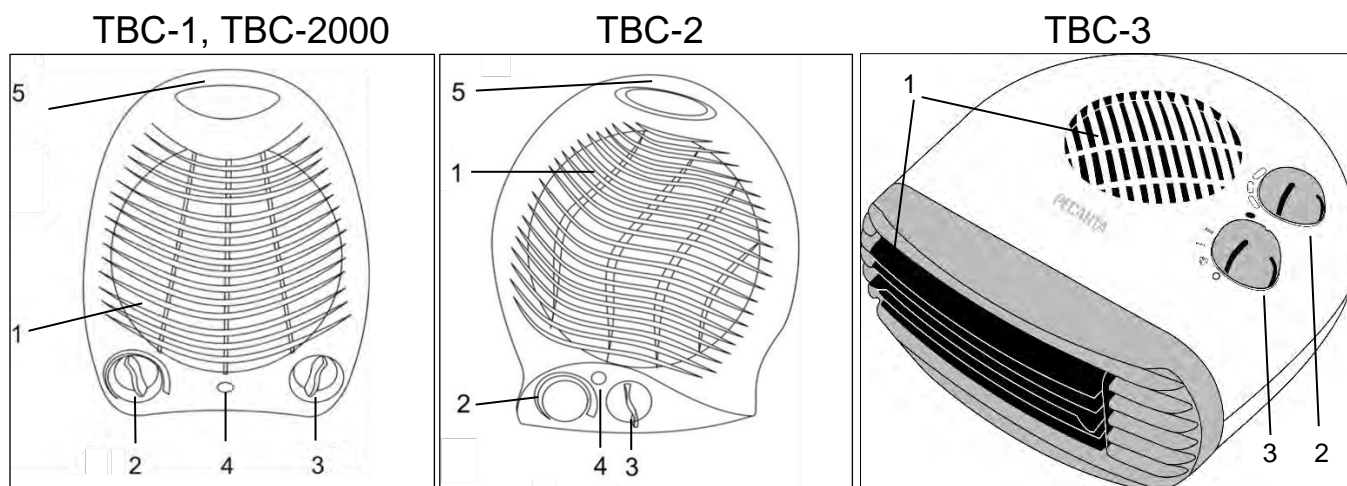


Рис. 1. Общий вид

1. Вентиляционные отверстия;
2. Ручка регулировки термостата;
3. Ручка включения/выключения прибора и переключатель режимов;
4. Индикатор работы;
5. Ручка для переноски прибора.

### 5. ТЕХНИЧЕСКИЕ ХАРАКТЕРИСТИКИ

Модель/Серия	ТВС-1	ТВС-2	ТВС-3	ТВС-2000
Электропитание	220-230 В, 50 Гц	220-230 В, 50 Гц	220-230 В, 50 Гц	220-230 В, 50 Гц
Потребляемая мощность, Вт				
Режим 1	1000	1000	1000	1000
Режим 2	2000	2000	2000	2000
Номинальная мощность, Вт	2000	2000	2000	2000
Режим «вентилятора»	Есть	Есть	Есть	Есть
Режим поддержания температуры	Есть	Есть	Есть	Есть
Защита от перегрева	Есть	Есть	Есть	Есть
Световая индикация работы	Есть	Есть	Есть	Есть

Таблица 2. Технические характеристики



## 6. ПОДГОТОВКА К РАБОТЕ И ПОРЯДОК РАБОТЫ

### 6.1 Начало эксплуатации

Данная модель тепловентилятора предназначена только для использования внутри помещений (внутри корпуса установлен температурный датчик, который может некорректно работать вне помещения).

Перед включением обязательно проверьте соответствие напряжения электросети и значениям электропитания на технической таблице тепловентилятора.

Тепловентиляторы являются мощными потребителями электроэнергии, поэтому обязательно проверьте возможность подключения нагревательных электроприборов к вашей электросети.

### 6.2 Включение/выключение тепловентилятора

Подключите шнур электропитания, вставив электрическую вилку в розетку. Для включения прибора поверните ручку регулировки термостата по часовой стрелке до положения «максимум».

При достижении требуемого уровня прогрева помещения, поворачивайте ручку регулировки термостата против часовой стрелки до тех пор, пока прибор не выключится.

Этим вы зададите тепловентилятору значение температуры, которую хотите поддерживать в помещении. При понижении температуры прибор снова включится автоматически.

Возможен выбор из трех режимов работы тепловентилятора:

1. Режим работы только вентилятора (используется только вентилятор): поверните ручку переключения режимов до положения «вентиляция»;

2. Обогрев на пониженной мощности: поверните ручку переключения режимов до положения I (1000 Вт);

3. Обогрев на высокой мощности: поверните ручку переключения режимов вправо до положения II (2000 Вт).

Выключить прибор можно, повернув ручку переключения режимов против часовой стрелки до положения «0».

### 6.3 Система защиты от перегрева

Прибор оснащен системой защиты от перегрева. Эта система отключает прибор, если температура внутри вентилятора становится слишком высокой. Устройство может активироваться, если поток воздуха, проходящего через прибор, внезапно уменьшится. В этом случае необходимо проверить, не заблокированы ли отверстия тепловентилятора. Система защиты от перегрева автоматически отключает нагревательные элементы до тех пор, пока прибор не будет вновь включен по схеме:

- Поверните переключатель до упора против часовой стрелки (OFF);

- Выньте вилку тепловентилятора из розетки;
- Дайте прибору остыть в течение 10 минут;
- Снова подключите прибор к сети;
- Включите тепловентилятор согласно инструкции.

Если тепловентилятор не работает, или система защиты от перегрева срабатывает необоснованно часто, прибор необходимо проверить в официальном сервисном центре.



### **Внимание!**

*Изготовителем могут быть внесены конструктивные изменения, которые не отражены в настоящем Руководстве и не оказывают отрицательного влияния на качество и надежность изделия.*

## **7. ТЕХНИЧЕСКОЕ ОБСЛУЖИВАНИЕ**

### **Очистка и уход**

Прибор необходимо регулярно очищать от пыли и загрязнений.

Перед очисткой выключите прибор, отсоедините его от электрической сети и дайте ему остыть. Затем протрите его поверхность мягкой слегка влажной тряпкой. При очистке тепловентилятора запрещается использование абразивных чистящих средств, а также средств, содержащих спирт и растворители. Для чистки поверхности внешних частей запрещается разбрызгивать на них воду.



### **Внимание!**

*Перед проведением любых работ по техническому обслуживанию прибор должен быть выключен, а кабель вынут из розетки.*

## **8. ВОЗМОЖНЫЕ НЕИСПРАВНОСТИ И СПОСОБЫ ИХ УСТРАНЕНИЯ**

<b>Неисправность</b>	<b>Причина</b>	<b>Способ устранения</b>
Тепловентилятор не включается	Отсутствует напряжение в электросети	Проверьте наличие напряжения в сети.
	Обрыв кабеля питания.	Обратитесь в сервисный центр.
	Обрыв цепи питания электронагревателей.	Обратитесь в сервисный центр.
	Неисправны электронагреватели.	Обратитесь в сервисный центр.
Воздушный поток не нагревается.	Установленная на терморегуляторе температура ниже температуры воздуха в помещении.	Измените положение терморегулятора.
	Сработала защита от перегрева.	Отключите тепловентилятор от сети до полного остывания.
	Сработала защита термостата.	Отключите тепловентилятор от сети до полного остывания.

Таблица 5. Возможные неисправности и способы их устранения.

## 9. ТРАНСПОРТИРОВАНИЕ И ХРАНЕНИЕ

Тепловентилятор в упаковке изготовителя может транспортироваться всеми видами крытого транспорта при температуре воздуха от минус 50°С до плюс 50°С и относительной влажности до 80% (при + 20°С) в соответствии с манипуляционными знаками на упаковке исключающие удары и перемещение внутри транспортного средства. Для транспортировки необходимо аккуратно сложить электрошнур и поместить прибор в предусмотренную для хранения коробку.

Тепловентилятор должен храниться в упаковке изготовителя в отапливаемом, вентилируемом помещении при температуре от +5°С до + 40°С и среднемесячной относительной влажности 65% (при +25°С).

При транспортировании должны быть исключены любые возможные удары и перемещения упаковки с устройством внутри транспортного средства.



### **Внимание!**

*После транспортировки или хранения тепловентилятора при отрицательных температурах следует выдержать изделие в помещении, где предполагается его эксплуатация, без включения в сеть не менее 2-х часов. После длительного хранения или перерыва в работе первое включение тепловентилятора не производить в режиме 3.*

## 10. ГАРАНТИИ ИЗГОТОВИТЕЛЯ

1. Изготовитель гарантирует работу тепловентилятора на протяжении одного года со дня продажи.

2. Гарантийный ремонт не производится при нарушении требований, указанных в паспорте.

3. Гарантийный ремонт не производится при нарушении гарантийной пломбы (наклейки).

4. Гарантийный ремонт производится при наличии печати фирмы, даты продажи и подписи продавца.

5. При отсутствии печати фирмы-продавца, даты продажи или подписи продавца гарантийный срок исчисляется от даты изготовления.

6. Гарантийный ремонт производится при наличии и полном совпадении серийных номеров на устройстве и в паспорте/

7. Гарантийные обязательства не распространяются на случаи:

- Механических повреждений корпуса изделия (сколов, трещин и т.п.) и кабеля питания;
- Температурные повреждения корпуса тепловентилятора и краски, вызванные перегревом конструкции;
- Дефектов, вызванных попаданием внутрь посторонних предметов, жидкостей и т. п.;

- Работы тепловентилятора при повышенном напряжении электрической сети;
- На чистку и периодическое техническое обслуживание.

Данный документ не ограничивает определенные законом права потребителя, но дополняет и уточняет оговоренные законом обязательства, предполагающие соглашения сторон.

## ДОРОГОЙ ПОКУПАТЕЛЬ!

Мы выражаем Вам огромную признательность за Ваш выбор. Мы сделали все возможное, чтобы данное изделие удовлетворяло Вашим запросам, а качество соответствовало лучшим мировым образцам.

Компания “Ресанта” устанавливает официальный срок службы на тепловентилятор 5 лет, при условии соблюдения правил эксплуатации.

При покупке изделия требуйте проверки его комплектации, внешнего вида и правильного заполнения гарантийного талона в Вашем присутствии.

В случае возникновения неисправностей не пытайтесь самостоятельно ремонтировать изделие, т.к. это опасно и приводит к утрате гарантии.

Гарантийный срок эксплуатации тепловентилятора “РЕСАНТА” составляет 1 год.

**11. ГАРАНТИЙНЫЙ ТАЛОН**

Тепловентилятор \_\_\_\_\_

№ \_\_\_\_\_

признан годным для эксплуатации.

Дата продажи \_\_\_\_\_

Я покупатель/представитель фирмы \_\_\_\_\_

С условиями эксплуатации ознакомлен \_\_\_\_\_

**ГАРАНТИЙНЫЙ ТАЛОН**  
Описание дефекта, № прибора

---

---

---

---

---

---

---

---

**ОТК изготовителя**

---

---

М.П.

---

---

**ГАРАНТИЙНЫЙ ТАЛОН**  
Описание дефекта, № прибора

---

---

---

---

---

---

---

---

**ОТК изготовителя**

---

---

М.П.

---

---

**ГАРАНТИЙНЫЙ ТАЛОН**  
Описание дефекта, № прибора

---

---

---

---

---

---

---

---

**ОТК изготовителя**

---

---

М.П.

---

---



## 12. СЕРВИСНЫЕ ЦЕНТРЫ

- Абакан, Молодежный квартал, 12/а, тел.: +7 (390) 226-30-10, +7 908 326-30-10.
- Армавир, ул. Мичурина, д. 6, тел.: +7 (861) 376-38-46, +7 (962) 855-40-18.
- Архангельск, Окружное шоссе, д.9, тел.: +7 (818) 242-05-10, +7 (952) 301-25-26.
- Астрахань, ул. Рыбинская, д.11, тел.: 8 (8512) 99-47-76.
- Барнаул, пр. Базовый, д.7, тел: +7 (385) 257-09-55, 50-53-48.
- Белгород, ул. Константина Заслонова, д. 92, тел: +7 (472) 240-29-13.
- Благовещенск, ул. Раздольная 27, тел.: +7 (416) 231-98-68; +7 (914) 601-07-00
- Братск, Пром.зона БЛПК, п 27030101, офис 26, тел: +7 (914) 939-23-72.
- Брянск, ул. 2-ая Почепская, д. 34А, стр. 1, тел: +7 (483) 259-06-44, +7 (483) 258-01-73 (сервис).
- Великий Новгород, ул. 3-я Сенная, д.2А, тел: +7 (816) 294-00-35.
- Владивосток, ул. Снеговая, д.119, тел: +7 (904) 624-03-29, +7 (423) 249-26-72.
- Владимир, ул. Гастелло, д.8 А, ворота №6, тел.: +7 (492) 249-43-32.
- Волгоград, пр-т Волжский, 4к, тел.: +7 (844) 278-01-68 (доб. 2 - сервис).
- Вологда, ул. Гончарная 4А, корпус 3, тел.:+7 (981) 507-24-12, +7 (817) 226-48-63.
- Воронеж, проспект Труда, д. 48Ф, тел.: +7 (473) 204-53-29.
- Дзержинск, Зарёвская объездная дорога, 9В, тел: +7 (831) 335-11-09.
- Екатеринбург, ул. Бисертская, 145, офис 6, тел.: +7 (343) 384-57-25, +7 (965) 509-78-08.
- Иваново, ул. Спартака, д.13., тел +7 (493) 277-41-11.
- Ижевск, Завьяловский район, деревня Пирогово, Торговая улица, 12, тел.: +7 (3412) 57-60-21.
- Иркутск, ул.Тракторная, д.28А/1, СКЦ Байкалит, складское помещение №5 тел: +7 (908) 660-41-57 (сервис), +7 (395) 270-71-62.
- Йошкар-Ола, ул. Мира, д.113, тел. +7 (836) 249-72-32.
- Казань, ул. Лебедева, д.1, корпус 8, тел.: +7 (843) 206-03-65.
- Калининград, ул. Ялтинская, д. 129, тел: +7 (401) 276-36-09.
- Калуга, пер. Сельский, д.2А, тел: +7 (484) 292-23-76.
- Кемерово, ул. Радищева, д.2/3, тел: +7 (384) 265-02-69.
- Киров, ул. Калинина, д. 38, тел.: +7 (833) 221-42-71, 21-71-41.
- Комсомольск-на-Амуре, ул. Кирова, д. 54, корпус 2, тел.: +7 (924) 116-10-47.
- Кострома, ул.Зелёная, д.8, тел: 8 (4942) 46-73-76; 8 (4942) 46-18-59.
- Краснодар, ул. Грибоедова, д.4, литер "Ю", тел: +7 (989) 198-54-35; +7 (861) 203-46-92.
- Красноярск, ул. Северное шоссе, д. 7а, стр. 10/2, тел.: +7 (391) 204-62-88.
- Курган, ул. Омская, д.171Б, тел: +7 (352) 263-09-25, 63-09-24.
- Курск, ул. 50 лет Октября 128. Тел.: +7 (471) 236-04-46.
- Липецк, ул. Боевой проезд, д. 5, тел: +7 (474) 252-26-97.
- Магнитогорск, ул. Вокзальная 1, строение 3 тел.: +7 (351) 955-03-87, +7 (919) 342-82-12.
- Москва, ул. Нагатинская, д. 16 Б, стр. 2, тел: +7 (495) 118-96-42.
- Московская область, г. Видное, Белокаменное шоссе, владение 10 корп.2, тел.: +7 (495) 646-41-41, +7 (926) 111-27-31.
- Московская область, Балашиха, Западная коммунальная зона, шоссе Энтузиастов, вл 4, тел.: +7 (495) 108-64-86 (доб. 2), +7 (906) 066-03-46.
- Московская область, г. Долгопрудный, Новое ш, д. 31, литер"Ч", тел.: +7 (495) 968-85-70.
- Мурманск, ул. Домостроительная, д. 21/2, тел.: +7 (815) 265-61-90.
- Набережные Челны, Мензелинский тракт, д. 52а, склад №6, тел.: +7 (855) 220-57-43.
- Нижний Новгород, ул. Геологов, 1С, тел: +7 (831) 429-05-65 (доб. 2).
- Нижний Тагил, ул. Индустриальная 37, тел.: +7 (343) 596-37-60.
- Новокузнецк, Ильинское шоссе, д. 35 корпус 1, тел.: 8 (3843) 20-49-31, 8-960-931-71-41.
- Новороссийск, г. Новороссийск, ул. Осоавиахима, д. 212, тел.: +7 (861) 730-94-54
- Новосибирск, 1-е Мочищенское шоссе 1/4, тел.: 8 (383) 373-27-96
- Омск, ул. Космический проспект, 109 стр.1 дверь 20, 2 этаж, тел.: +7 (3812) 38-18-62, 21-46-38.
- Оренбург, пл. 1 Мая, д. 1А, тел: +7 (353) 248-64-90.
- Орёл, пер. Силикатный, д.1, тел: +7 (486) 244-58-19.
- Орск, ул. Союзная, д.3, тел: +7 (353) 237-62-89.
- Пенза, ул. Измайлова, д. 17а, тел: +7 (841) 222-46-79.
- Пермь, ул. Сергея Данщина, д. 6а, корпус 1, тел.: +7 (342) 205-85-29.

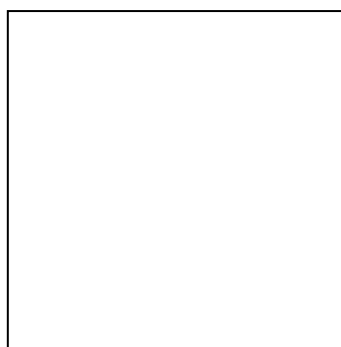
- Петрозаводск, район Северная Промзона, ул. Заводская, д. 10 А, тел.: +7 (812) 309-87-08, +7 (921) 222-67-80.
- Псков, ул. Леона Поземского, д.110Е, тел.: +7 (811) 270-01-81, +7 (811) 229-62-64.
- Пятигорск, Бештаугорское шоссе, д. 26д, стр. 4, тел.: +7 (968) 279-27-91, +7 (865) 220-58-50
- Ростов на Дону, ул. Вавилова, д. 62А, тел.: +7 (938) 100-20-83.
- Рязань, пр-д Яблочкова, д. 8Г, тел.: +7 (491) 246-65-58.
- Самара, Советский р-н, ул. Заводское шоссе, д. 15А, литер "А", тел.: +7 (846) 206-05-52.
- Санкт-Петербург, ул. Минеральная, д. 31, литер "В", тел.: +7 (812) 309-92-75.
- Санкт-Петербург, Пискаревский проспект, д. 125, пом. 11, тел.: +7 (812) 309-73-78.
- Саранск, ул. Пролетарская, д.130А, база Комбината "Сура", тел.: +7 (834) 222-36-37
- Саратов, ул. Пензенская, д. 2, тел: +7 (845) 249-11-79
- Смоленск, Краснинское шоссе, дом 37б, стр. 2, тел.: +7 (481) 229-46-99
- Сочи, ул. Гастелло, д.23А, тел: +7 (862) 226-57-45 .
- Ставрополь, ул. Коломийцева, д. 46, тел.: +7 (865) 220-65-62
- Стерлитамак, с.Новая Отрадовка, ул. Школьная, д. 2К, тел.: +7 (347) 229-44-10.
- Сургут, ул. Базовая, д. 5, тел.: +7 (346) 275-82-31 (доб. 1 - офис, доб. 2 - сервис).
- Тамбов, ул. Волжская, д. 69, тел.: 8 (4752) 50-37-96, +7 (964) 130-85-73.
- Тверь, пр-т Николая Корыткова , д. 15б (база "Универсал"), тел.: +7 (482) 263-31-71
- Тольятти, ул. Коммунальная, д. 23, стр. 1, тел.: +7 (848) 265-12-05, +7 (964) 973-04-29.
- Томск, ул.Розы Люксембург, д. 115, стр. 1, тел.: +7 (952) 801-05-17.
- Тула, Ханинский проезд, д. 25/3, тел.: +7 (487) 238-53-44, 74-02-53.
- Тюмень, Старый Тобольский тракт, 5-й километр, 1Ас3, тел.: +7 (345) 266-28-91.
- Удмуртская Республика, д. Пирогово, ул. Торговая, д. 12, тел.: +7 (341) 257-60-21, 26-03-15.
- Улан-Удэ, ул. 502 км, д. 160, склад №12А, тел.: +7 (301) 220-42-87.
- Ульяновск, ул. Урицкого, д.25/1, склад №1, тел.: +7 (842) 227-06-30, 27-06-31.
- Уфа, ул. Ульяновых, д. 65, корпус 7, литер "2Б", тел.: +7 (347) 214-53-59.
- Хабаровск, ул. Промышленная, д. 64, тел.: +7 (421) 293-44-68.
- Чебоксары, Дорожный пр., д. 16, тел.: +7 (835) 221-41-75.
- Челябинск, ул. Морская, д. 6, тел.: +7 (351) 222-43-15, 222-43-16.
- Череповец, ул. Гоголя, д 60, тел.: +7 (911) 517-87-92, +7 (820) 249-05-34.
- Чита, Ул. Тракторная, д. 54А, тел. +7 (302) 228-44-79.
- Шахты, Ростовская область, пер. Газетный, д. 4Г, тел.: +7 (863) 303-56-10, +7 (909) 406-63-11.
- Южно-Сахалинск, пр-т Мира, 2 "Б"/5, корпус 8, тел.: +7 (424) 249-07-85.
- Ярославль, ул. Тутаевское шоссе, д.4, тел: +7 (485) 266-32-20.
- Казахстан, г. Алматы, Илийский тракт, 29, тел: +7 (727) 225-47-45, 225-47-46.
- Казахстан, г. Атырау, пр-т Азаттык, 118Б, тел: +7 (7122) 30-85-06, +7 (700) 244-50-96.
- Казахстан, г. Нур-Султан (Астана), ул. Циолковского, д. 4, склад 8а, тел.: +7 (771) 754-02-45.
- Казахстан, г. Караганда, ул. Складская 2А/1, тел.: +7 (707) 469-80-56.
- Казахстан, г. Тараз, ул. Санырак батыра, 47м, тел.: +7 (726) 297-00-12.
- Казахстан, г. Усть-Каменогорск, ул. Абая, д. 156/1, корпус 6, тел.: +7 (723) 240-32-19.
- Казахстан, г. Шымкент, ул. Сарбаздар 18. тел.: +7 (776) 808-50-05.
- Армения, г. Ереван, Arsaħkunyanc 210/1, тел.: +374 93 426 312; +374 94 426 312.
- Армения, Котайкская область, село Ариндж улица 17, ТЦ Ариндж молл., Маг. №357, тел: +37477412416; +37444412414.
- Республика Беларусь, г.Минск, пр-т Партизанский, д.2, тел.: +375 (29) 397-02-87.
- Республика Беларусь, г.Минск, пр-т Независимости, д.78, тел.+375(29)544-66-88; +375(44)544-66-88.
- Республика Беларусь, г. Минск, пр-т Победителей, д. 84, ТЦ Арена, 1-й этаж, тел.: +375 (29) 397-02-87, +375 (44) 747-50-38.
- Республика Беларусь, г. Брест, ул. Фомина, д. 19, тел.: +375 33 698 89 44.
- Республика Беларусь, г. Гомель, ул. Текстильная, д. 9, тел.: 8 (029) 327 29 44.
- Республика Беларусь, Минский р-н, Боровлянский с/с, д.Малиновка, 35А, тел.: +375 (29) 567-67-67; +375 (29) 657-67-67.
- Киргизия, г. Бишкек, Дэн Сяопина, д.18, тел.: +996 708 323 353.

Полный актуальный список сервисных центров Вы так же можете посмотреть на сайте [www.resanta.ru](http://www.resanta.ru)

Для заметок:

**Для заметок:**





Изготовитель (импортер):  
«ТЕК Техник унд Энтвинклунг»  
Адрес: Зюдштрассе, 14, Базель, Швейцария  
Сделано в КНР

Ред. 2