

Обогреватели для установки на DIN-рейку.

Арт. SQ0832-0001, SQ0832-0002, SQ0832-0003, SQ0832-0004, SQ0832-0005, SQ0823-0006, SQ0823-0007

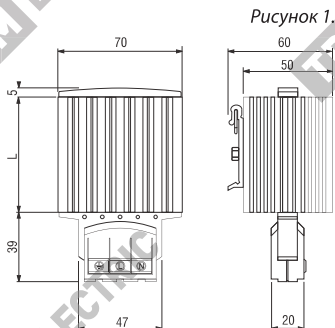
Руководство по эксплуатации. Паспорт

1. Назначение

Компактные обогреватели на DIN-рейку предназначены для поддержания рабочей температуры в шкафах и сборках, а также для предотвра-

щения коррозии и окисления токоведущих частей, выхода из строя устройств из-за выпадения конденсата.

2. Конструкция устройств, габаритные размеры и основные технические характеристики



Конструктивно устройство представляет собой алюминиевый радиатор, покрытый термопластической массой типа UL94V0 (не поддерживающей горение) (рис. 1). В нижней части устройства расположены клеммы подключения питания. Внутри радиатора находится позисторный нагревательный элемент, электрическое сопротивление которого, а, следовательно, и потребляемая мощность, зависит от температуры поверхности (чем выше температура позистора, тем меньше потребляемая мощность). Устройство снабжено защелкой для крепления на DIN-рейку.

2.1. Основные технические характеристики приведены в таблице 1.

Таблица 1. Общие технические характеристики

| | |
|---------------------------|---|
| Номинальное напряжение, В | AC 230 50 Гц |
| Нагревательный элемент | Позистор PTC (терморезистор с положительным температурным коэффициентом) |
| Материал радиатора | Алюминий, покрытый термопластической массой типа UL94V0 (не поддерживающей горение) |
| Клеммы подключения | самозажимные |
| Крепление устройства | DIN-рейка 35мм |
| Ориентация в пространстве | вертикальная |
| Температура эксплуатации | От -45 до +75°C |
| Степень защиты | IP20 |
| Соответствие стандартам | ГОСТ Р 52161.2.40-2008 |

2.2. Ассортимент представлен в таблице 2.

Таблица 2. Ассортимент

| Артикул | Мощность нагрева, Вт | Макс. пусковой ток, А | Длина (L), мм | Вес, кг |
|-------------|----------------------|-----------------------|---------------|---------|
| SQ0832-0001 | 15 | 1,5 | 65 | 0,3 |
| SQ0832-0002 | 30 | 3,0 | | |
| SQ0832-0003 | 45 | 3,5 | | |
| SQ0832-0004 | 60 | 2,5 | 140 | 0,4 |
| SQ0832-0005 | 75 | 4,0 | | |
| SQ0832-0006 | 100 | 4,5 | | |
| SQ0832-0007 | 150 | 9,0 | 220 | 0,7 |

3. Выбор обогревателя

 Выбор мощности нагревателя производится по формуле $P = P_v - S \times k \times \Delta T$, где:

S - эффективная площадь теплообмена шкафа, м²;

Таблица 3. Формулы для расчета эффективной площади теплообмена электротехнического шкафа, где В – высота шкафа, м; Ш - ширина шкафа, м; Г - глубина шкафа, м

| Тип установки | Формула для расчета S, м ² |
|---|--|
| Один шкаф, свободно стоящий | $S = 1,8 \times B \times (Ш + Г) + 1,4 \times Ш \times Г$ |
| Один шкаф, монтируемый на стену | $S = 1,4 \times Ш \times (B + Г) + 1,8 \times B \times Г$ |
| Крайний шкаф свободно стоящего ряда | $S = 1,4 \times Г \times (B + Ш) + 1,8 \times B \times Ш$ |
| Крайний шкаф в ряду, монтируемом на стену | $S = 1,4 \times B \times (Г + Ш) + 1,8 \times Г \times Ш$ |
| Не крайний шкаф свободно стоящего ряда | $S = 1,8 \times B \times Ш + 1,4 \times Г \times Ш + Г \times B$ |
| Не крайний шкаф в ряду, монтируемом на стену | $S = 1,4 \times Ш \times (B + Г) + Г \times B$ |
| Не крайний шкаф в ряду, монтируемом на стену, под козырьком | $S = 1,4 \times Ш \times B + 0,7 \times Г \times Ш + Г \times B$ |

k - коэффициент теплопередачи (Вт/м²К) материала, из которого сделан шкаф;

Таблица 4. Коэффициент теплопередачи материала шкафа,

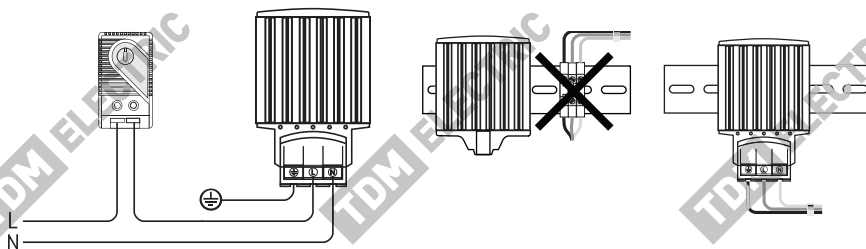
| Материал шкафа | Коэффициент теплопередачи материала шкафа, Вт/м ² К |
|-----------------------------|--|
| Листовая сталь лакированная | 5,5 |
| Листовая сталь нержавеющая | 4,5 |
| Алюминий | 12 |
| Алюминий двойной | 4,5 |
| Полиэфир, полиэстр | 3,5 |

Pv - мощность рассеивания (Вт), которую выделяют электрические аппараты, установленные в шкафу. К источникам тепла относятся микропроцессорная техника, полупроводниковая техника, автоматы, контакторы и другие электрические аппараты, а также провода, по которым течет электрический ток;

ΔT - перепад температуры ΔT (°C) между желаемой температурой в шкафу T_i и ожидаемой температурой снаружи шкафа T_o высчитывается по формуле $\Delta T = T_i - T_o$.

Следует учитывать, что при наружной установке НКУ обогреватель необходимо брать в два раза больше рассчитанной мощности.

4. Подключение и установка обогревателей



5. Условия транспортировки и хранения

Транспортировка и хранение должны соответствовать ГОСТ 23216-78 и ГОСТ 15150-69.

Транспортировка обогревателей допускается любым видом крытого транспорта, обеспечивающим предохранение упакованных обогревателей от механических повреждений, загрязнения и попадания влаги.

Хранение обогревателей осуществляется в упаковке изготовителя в закрытом помещении с естественной вентиляцией при температуре от -45°C до $+50^{\circ}\text{C}$, относительная влажность воздуха не более 80% при температуре $+25^{\circ}\text{C}$ и отсутствии в нём кислотных или других паров, вредно действующих на материал и упаковку.

6. Гарантия производителя

Купленное Вами изделие требует специальной установки и подключения. Вы можете обратиться в уполномоченную организацию, специализирующуюся на оказании такого рода платных услуг. При этом требуйте наличия соответствующих разрешительных документов (лицензии, сертификатов и т.п.). Лица, осуществившее установку и подключение изделия, несут ответственность за правильность проведенной работы. Помните, квалифицированная

установка изделия существенна для его дальнейшего правильного функционирования и гарантийного обслуживания.

Если в процессе эксплуатации изделия Вы сочтете, что параметры его работы отличаются от изложенных в данном Руководстве по эксплуатации, рекомендуем обратиться за консультацией в организацию, продавшую Вам товар.

Компания-производитель устанавливает гарантийный срок на данное изделие в течение 5 лет со дня продажи изделия при условии соблюдения потребителем правил эксплуатации, транспортировки и хранения, изложенных в данном Руководстве по эксплуатации. Во избежание возможных недоразумений, сохраняйте в течение срока службы документы, прилагаемые к товару при его продаже (накладные, гарантийный талон). Гарантия не распространяется на изделие, недостатки которого возникли вследствие:

- нарушения потребителем правил эксплуатации, хранения или транспортировки товара;

- действия третьих лиц;
- ремонт или внесение несанкционированных изготовителем конструктивных или схемотехнических изменений неуполномоченными лицами;
- отклонение от Государственных Технических Стандартов (ГОСТов) и норм питающих сетей;
- неправильной установки и подключения изделия;
- действия непреодолимой силы (стихия, пожар, молния и т. п.).

Ограничение ответственности

Компания-производитель не несет ответственность за:

- прямые, косвенные или вытекающие убытки, потерю прибыли или коммерческие потери, каким бы то ни было образом связанные с изделием;
- возможный вред, прямо или косвенно нанесенный изделием людям, домашним животным, имуществу в случае если это

произошло в результате несоблюдения правил и условий эксплуатации и установки изделия либо умышленных или неосторожных действий покупателя (потребителя) или третьих лиц. Ответственность компании-производителя не может превысить собственной стоимости изделия.

7. Гарантийный талон

Обогреватель соответствует требованиям ГОСТ Р 50030.5.1-2005, признан годным для эксплуатации.

Дата изготовления « _____ » _____ 20 ____ г.

Заводской номер _____

Штамп ОТК _____

Дата продажи « _____ » _____ 20 ____ г.

Подпись продавца _____

Штамп магазина _____

Уполномоченный представитель изготовителя ООО «ТДМ»
117405, РФ, г. Москва, ул. Дорожная, д. 60 Б, этаж 6, офис 647
Телефон: +7 (495) 727-32-14, (495) 640-32-14, (499) 769-32-14
info@tdme.ru, info@tdomm.ru

Произведено под контролем правообладателя товарного знака «TDM ELECTRIC» в Китае на заводе Вэньчжоу Рокгранд Трейд Кампани, Лтд., Китай, г. Вэньчжоу, ул. Шифу, здание Синьи, оф. А1501
Если в процессе эксплуатации продукции у Вас возникли вопросы, Вы можете обратиться в сервисную службу TDM ELECTRIC по бесплатному телефону: 8 (800) 700-63-26 (для звонков на территории РФ).

Подробнее об ассортименте продукции торговой марки TDM ELECTRIC Вы можете узнать на сайте www.tdme.ru.



RU Паспорт

- Наименование продукции, тип (серия), модель:**
Обогреватели для установки на DIN-рейку и обогреватели с встроенным вентилятором для установки на DIN-рейку.
- Область применения:** в промышленности.
- Основные технические характеристики и параметры:**
15-400 Вт, 230 В, 50 Гц, УХЛ3, IP20, от -45 до +75 °С, h 110-222, w 70-85, l 60-85 (мм).
- Правила и условия монтажа:**
В соответствии с технической документацией изготовителя, хранить в упаковке, перевозить в закрытом транспорте. Не требует специальной утилизации.
- Правила и условия безопасной эксплуатации (использования):**
Не разбирать, не бросать, не погружать в воду.
- Информация о мерах, которые следует принять при обнаружении неисправности продукции:**
Обращаться по месту приобретения.
- Месяц/год изготовления продукции, срок службы, гарантийный срок:**
Дата изготовления « _____ » _____ 20 ____ г.
Срок службы не менее 20 лет.
Гарантийный срок 5 лет.
- Наименование и местонахождение изготовителя (уполномоченного представителя), импортера, информация для связи с ними:**
Произведено под контролем правообладателя товарного знака «TDM ELECTRIC» на заводе:
Ваньчжоу Рокгранд Трейд Кампани, Лтд.
Адрес: Китай, г. Ваньчжоу, ул. Шифу, здание Синьи, оф. А1501.
Телефон: +86(577)88982822.
Импортер:
Общество с ограниченной ответственностью «ТДМ Логистика», адрес: РФ, 117405, г. Москва, ул. Дорожная, д. 60 Б, этаж 6, офис 603.
- Свидетельство о приёмке:**
Продукция торговой марки TDM ELECTRIC изготовлена и принята в соответствии с обязательными требованиями государственных стандартов, действующей технической документацией и признана годной для эксплуатации.
- Комплектность:**
 - Изделие.
 - Паспорт.
 - Упаковка.

KZ Төлқұжат

- Өнім атауы, типі, үлгісі:**
Обогреватели для установки на DIN-рейку и обогреватели с встроенным вентилятором для установки на DIN-рейку.
- Негізгі саласы:** өнеркәсіпте.
- Көрсетілген техникалық сипаттамалары мен параметрлері:**
15-400 Вт, 230 В, 50 Гц, УХЛ3, IP20, от -45 до +75 °С, h 110-222, w 70-85, l 60-85 (мм).
- Монтаж ережелері мен шарттары:**
Өндірушінің техникалық құжаттамасына сәйкес орамында сақталсын, жабық келікте тасымалданын, арнайы пайдаға асыруды талап етпейді.
- Қуәлісіз пайдалану ережелері мен шарттары:**
бұзбаңыз, лақтырмаңыз, суға батырмаңыз.
- Өнім ақауы анықталғанда қолданылатын шаралар туралы ақпарат:**
Сатып алған жерге жолығыңыз.
- Қызмет ету мерзімі, кепілдік мерзімі:**
Қызмет ету мерзімі кем дегенде 20 жыл.
Кепілдік мерзімі 5 жыл.
- Өндірушінің (үкілетті өкілдің), импорттаушының атауы мен орналасқан жері, олармен байланысу ақпараты:**
TDM ELECTRIC тапсырысымен және бақылауында келесі зауытта өндірілген: Ваньчжоу Рокгранд Трейд Кампани, Лтд.
Мекенжайы: Қытай, Ваньчжоу қ., Шифу көш., Синьи ғимараты, А1501 оф.
Телефон: +86(577)88982822.
Импортер/тауаршылар:
Жауапкершілігі шектеулі серіктестігі «ТДМ Логистика», мекен-жайы: РФ, 117405, қ. Мәскеу, көше Дорожная, үй 60Б, қабат 6, кеңсе 603.
- Қабылдау туралы куәлік:**
TDM ELECTRIC сауда белгісінің өңімі мемлекеттік стандарттардың, қолданыстағы техникалық құжаттаманың міндетті талаптарына сәйкес өндіріліп, қабылданды және пайдалануға жарамды деп танылды.
- Жынтықтықтық:**
 - Бұйым.
 - Төлқұжат.
 - Орамы.

AM Անձնագիր

- Արտադրանքի անվանումը, տեսակը, մոդելը.**
Обогреватели для установки на DIN-рейку и обогреватели с встроенным вентилятором для установки на DIN-рейку.
- Կիրառման բնագավառ.** արդյունաբերությունում:
- Հիմնական տեխնիկական բնութագրերն ու պարամետրերը.**
15-400 Вт, 230 В, 50 Гц, УХЛ3, IP20, от -45 до +75 °С, h 110-222, w 70-85, l 60-85 (мм):
- Մտնածման կանոններն ու պայմանները.**
Համաձայն արտադրողի տեխնիկական բնութագրերի պահել փաթեթի մեջ, տեղափոխել փակ տրանսպորտի մեջ, չի պահանջում հատուկ օգտահանություն:
- Ավտոմատ շահագործման (օգտագործման) կանոններն ու պայմանները.** Չգնալու, չկետել, չքի մեջ չընկնել:
- Տեղեկություններ միջոցների մասին, որոնք հարկավոր է ձեռնարկել արտադրանքի անվտանգությունը հպանակելու դեպքում.** Դիմել ձեռքբերման տեղը:
- Շահագործման ժամկետը, երաշխիքային ժամկետը.**
Շահագործման ժամկետը՝ ոչ պակաս 20 տարուց:
Երաշխիքային ժամկետը՝ 5 տարի:
- Արտադրողի (իլյուզրված ներկայացուցչի), ներմուծողի, ավտոմատն ու գտնվելու վայրը, փողոց փոխել, շենք Սիյի, գրասենյակ Ա1501:**
Քեռ. +86(577)88982822.
Ներմուծողներ.
Սահմանափակ պատասխանատվությամբ ընկերություն «ТДМ Логистика», հասցեով: РФ, քաղաք Մոսկվա, փողոց Дорожная, տունը 60 «Б», հարկ 6, գրասենյակ 603.
- Վալանդանքի գնդուման մասին.**
TDM ELECTRIC ավտոմատների արտադրանքը արտադրվել և ընդունվել է գործող տեխնիկական փաստաթղթերի, պետական չափորոշիչների պարտադիր պահանջներին համապատասխան և համարվել է պիտանի շահագործման համար:
- Կառավարման փոփոխություններ.**
 - Ապրանք:
 - անձնագիր:
 - փաթեթավորում:

KG Паспорт

- Өнүмдөрдүн аталыштары, түрү, модели:**
Обогреватели для установки на DIN-рейку и обогреватели с встроенным вентилятором для установки на DIN-рейку.
- Колдонуу тармагы:** өнөр жайда.
- Негизги техникалык мүнөздөмөлөрү жана параметрлери:**
15-400 Вт, 230 В, 50 Гц, УХЛ3, IP20, от -45 до +75 °С, h 110-222, w 70-85, l 60-85 (мм).
- Орнотуу эрежелери жана шарттары:**
Өндүрүүчүнүн техникалык өжөттөмөсү боюнча, таңгакта сактоо керек, жабык унаада ташуу керек, өзгөчө утилизацияны талап кылбайт.
- Коопсуз эксплуатация (колдонуу) эрежелери жана шарттары:**
ажыратууга болбойт, ыргытууга болбойт, сууга салууга болбойт.
- Өнүмдө бузуктук табылган учурда чаралар көрүү боюнча маалымат:**
Сатып алган жерге кайрылуу керек.
- Жарактуулук мөөнөтү, кепилдик мөөнөтү:**
Жарактуулук мөөнөтү 20 жылдан кем эмес.
Кепилдик мөөнөтү 5 жыл.
- Өндүрүүчүнүн (укучталган өкүлдүн), импорттоочунун аты жана турган жайы, алар менен байланышууга маалымат:**
TDM ELECTRIC буйрутмасы боюнча жана кеземелдөөсү алдында заводдо өндүрүлгөн: Ваньчжоу Рокгранд Трейд Кампани, Лтд.
Дареги: Кытай, Ваньчжоу ш., Шифу көч., Синьи имараты, кеңсе А1501.
Телефон: +86(577)88982822.
Импортер/тоочулар:
Жоопкерчилиги чектелген коом «ТДМ Логистика», дарек: РФ, 117405, ш. Москва, көнө Дорожная, үй 60 «Б», кабат 6, иш 603.
- Қабылдау жөнүндө куәлік:**
TDM ELECTRIC сауда белгісінің өңімі мемлекеттік үлгілердің милдеттуу талаптары жана колдонуудағы техникалык өжөттөмө боюнча өндүрүлгөн жана қабыл алынган жана колдонууга жарактуу деп бекитилген.
- Комплекттүүлүк:**
 - Бұым.
 - Паспорт.
 - Таңгак.

Уполномоченный представитель изготовителя ООО «ТДМ» 117405, РФ, г. Москва, ул. Дорожная, д. 60 Б, этаж 6, офис 647
Телефон: +7 (495) 727-32-14, (495) 640-32-14, (499) 769-32-14
info@tdm.ru, info@tdm.ru

Если в процессе эксплуатации продукции у Вас возникли вопросы, Вы можете обратиться в сервисную службу TDM ELECTRIC по бесплатному телефону: 8 (800) 700-63-26 (для звонков на территории РФ). Подробнее об ассортименте продукции торговой марки TDM ELECTRIC Вы можете узнать на сайте www.tdm.ru.

