

ШАРОВЫЕ КРАНЫ



---

Технический паспорт серии 7500

Шаровые краны стандартный проход ISO 228/1

---

 **GENERAL  
FITTINGS**

## Содержание

ОПИСАНИЕ	3
ПРЕИМУЩЕСТВА	3
СФЕРЫ ПРИМЕНЕНИЯ И ЭКСПЛУАТАЦИОННЫЕ ХАРАКТЕРИСТИКИ	4
КОМПОНЕНТЫ И МАТЕРИАЛЫ ВЕНТИЛЯ «БАБОЧКА»	5
КОМПОНЕНТЫ И МАТЕРИАЛЫ ВЕНТИЛЯ С РЫЧАГОМ	6
РАЗМЕРЫ В НАЛИЧИИ	7
СЕРТИФИКАЦИЯ	7
НОРМАТИВЫ	7
ИНСТРУКЦИЯ МОНТАЖА	8

**СЕРИЯ 7S00****Шаровые краны стандартный проход ISO 228/1****ОПИСАНИЕ**

Шаровые краны серии 7S00 могут быть использованы для реализации систем отопления и охлаждения, для санитарных установок и установок для получения сжатого воздуха. Они также могут использоваться во всех типах гидравлических установок, коммерческой, бытовой, промышленной и сельскохозяйственной, и, как правило, с не агрессивными жидкостями. Резьбы соответствуют стандарту UNI EN ISO 228-1:2003 «Резьбы трубные, не обеспечивающие герметичность соединения.»

Клапаны имеют резьбовые соединения внутр. /внутр., внешн. /внутр.

**ПРЕИМУЩЕСТВА**

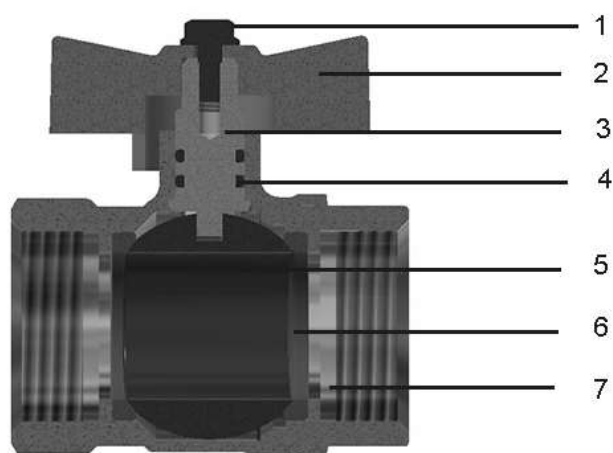
- В наличии стальной или рычагом/бабочкой.
- Внутренняя часть не никелирована в соответствии с европейскими стандартами качества о питьевой воде
- Высококачественное использованное сырьё [UBA LIST]

## СФЕРЫ ПРИМЕНЕНИЯ И ЭКСПЛУАТАЦИОННЫЕ ХАРАКТЕРИСТИКИ

Сферы применения		Минимальная температура	Максимальная температура	Максимальное давление
	питьевая вода	-20°C	+120°C	PN25-PN30 bar
	бытовая горячая вода	-20°C	+120°C	PN25-PN30 bar
	охлаждение	-20°C	+120°C	PN25-PN30 bar
	кондиционирование	-20°C	+120°C	PN25-PN30 bar
	радиаторы	-20°C	+120°C	PN25-PN30 bar
	тёплый пол	-20°C	+120°C	PN25-PN30 bar
	орошение	-20°C	+120°C	PN25-PN30 bar
	сжатый воздух	-20°C	+120°C	PN25-PN30 bar

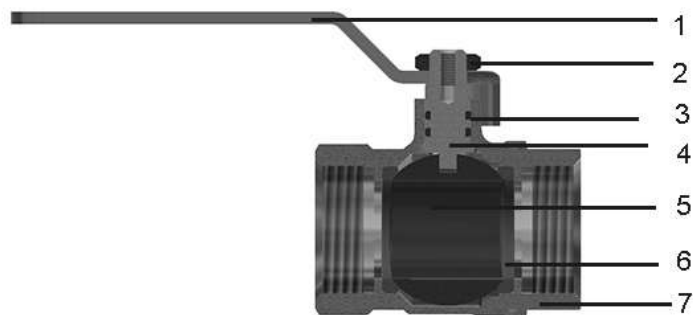
-20°C: только с антифризной жидкостью (гликоль) макс. 30%

## КОМПОНЕНТЫ И МАТЕРИАЛЫ ВЕНТИЛЯ «БАБОЧКА»



УСЛОВНЫЕ ОБОЗНАЧЕНИЯ		СОСТАВНЫЕ ЧАСТИ	МАТЕРИАЛЫ
	1	Винт	СВ4F
	2	Бабочка	Окрашенный алюминий
	3	Шток	Латунь CW617N - UNI EN 12164
	4	Уплотнительное кольцо штока	эластомер (для питьевой воды)
	5	Шаровой затвор	Латунь CW617N - UNI EN 12165
	6	Уплотнения шара	PTFR
	7	Корпус/Муфта	Латунь CW617N - UNI EN 12165

## КОМПОНЕНТЫ И МАТЕРИАЛЫ ВЕНТИЛЯ С РЫЧАГОМ



УСЛОВНЫЕ ОБОЗНАЧЕНИЯ		СОСТАВНЫЕ ЧАСТИ	МАТЕРИАЛЫ
	1	Рычаг	Сталь с полимерным покрытием
	2	Гайка	FE ZNB
	3	Уплотнительное кольцо штока	эластомер (для питьевой воды)
	4	Шток	Латунь CW617N - UNI EN 12164
	5	Шаровой затвор	Латунь CW617N - UNI EN 12165
	6	Уплотнения шара	PTFE
	7	Корпус/Муфта	Латунь CW617N - UNI EN 12165

## РАЗМЕРЫ В НАЛИЧИИ

Размеры	PN
1/2"	PN 30
3/4"	PN 30
1"	PN 30
1"1/4	PN 25
1"1/2	PN 25
2"	PN 25

## СЕРТИФИКАЦИЯ

НАЦИЯ	СЕРТИФИКАЦИЯ	НАЦИЯ	СЕРТИФИКАЦИЯ	НАЦИЯ	СЕРТИФИКАЦИЯ
					
					
					

## НОРМАТИВЫ

- UN EN ISO 228-1

"Резьбы трубные, не обеспечивающие герметичность соединения".

- UNI EN 13828

"Шаровые краны ручные из медных сплавов и нержавеющей стали для снабжения питьевого водоснабжения в зданиях".

- Министерский декрет 174 (06/04/2004)

Используемые материалы соответствуют министерскому декрету № 174 от 06/04/2004

[Положение о материалах и компонентах, которые могут быть использованы в стационарных установках сбора, обработки, подачи и распределения воды, предназначенной для потребления человеком].

- Соответствует 4MS, UBA List (группа BC), DIN 50930/6 Дир. 2011 / 65 / EC, 6C-приложение III (RhOSII)

## ИНСТРУКЦИЯ МОНТАЖА

1. Краны могут быть установлены в любом положении, если они видны и легко доступны, а рычаг управления свободен и его можно без труда поворачивать в открытое и закрытое положение.
2. Направление потока: двунаправленный.
3. Для резьбовых соединений шаровых кранов с трубами используйте герметик или подходящую изоляционную ленту.
4. Монтаж должен быть спланирован и реализован таким образом, чтобы избежать изгиба, кручения или других сил, которые могут повредить кран, нарушить его герметичность и правильную работу.
5. Привинчивание к трубе должно осуществляться подходящим инструментом, используя специально спроектированные шестигранные торцы крана. Момент затяжки должен обеспечить герметичность, избегая при этом деформацию или повреждение какой-либо части крана.
6. При завершении монтажа необходимо проверить герметичность соединений в соответствии с техническими правилами и действующими нормативами.
7. Избегайте повреждения крана, в частности, компонентов, которые обеспечивают герметичность рабочих органов и механических устройств блокировки.
8. Не оставляйте кран в промежуточных положениях между полностью открытым и полностью закрытым в течение длительного времени. Это может привести к повреждению уплотнений шара и повлиять на герметичность и работу самого крана. Периодически выполняйте циклы открытия и закрытия клапана.





General Fittings Spa  
Via Golgi, 73/75  
25064 Gussago (BS) ITALY  
Tel. +39 030 3739017  
P.IVA 03448140172 - C.F. 01613110178  
[www.generalfittings.it](http://www.generalfittings.it)