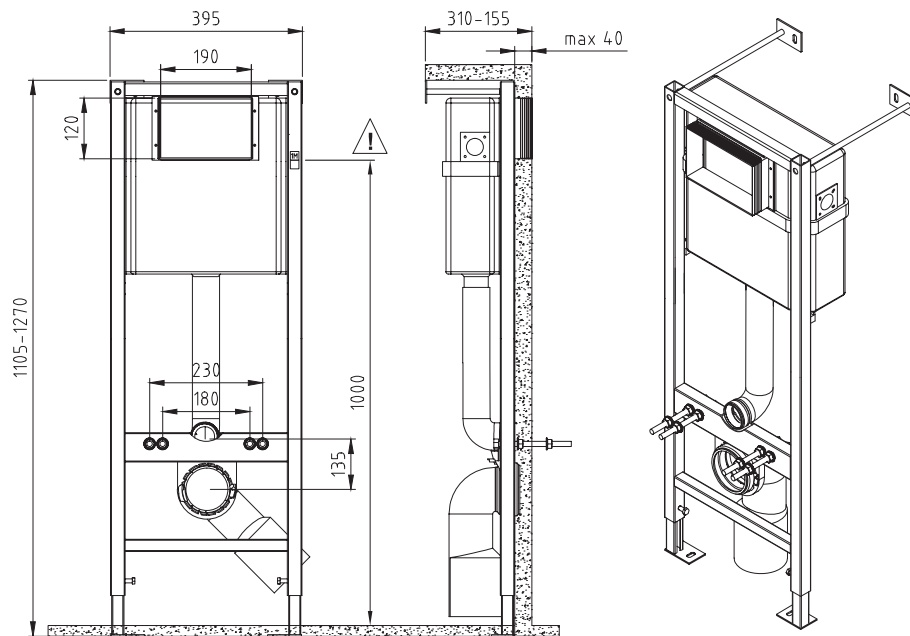


cersanit ПРИЛОЖЕНИЕ №1



RU МОНТАЖНАЯ ИНСТРУКЦИЯ.
ЗНАК «1М» ДОЛЖЕН БЫТЬ РАСПОЛОЖЕН
1000 ММ ВЫШЕ УРОВНЯ ПОЛА.

EN INSTALLATION INSTRUCTIONS.
THE "1M" MARK SHOULD BE LOCATED
1000 MM ABOVE THE FLOOR.

KZ МОНТАЖДЫҢ НУСҚАҢЫ ЛҮГІ.Ү.
«1М» ТАҢ БАСЫ ЕДЕН ДЕН ГЕІ ІНЕН
1000 ММ ЖОҒ АРНАЛАСЫ Ү ҚАЈЕТ.

AZ MONTAJ TƏLİMATI.
"1M" NİŞANİ DÖŞƏMƏNİN SƏVİYYƏSİNDƏN
1000 MM HÜNDÜRLÜKƏDƏ OLMALIDIR.

UZ МОНТАЖ БЎЙИЧА ҚўЛЛАНА.М.
«1М» БЕЛГИСИ ПОЛДАН 1000 ММ
БАЛАНДЛИҚДА ЖОЙЛАШИШИ КЕРАК.

GE მონტაჟის ინსტრუქცია.
ნიშანი «1M» უნდა განთავსდეს
იატაკიდან 1000 მმ სიმაღლეზე.

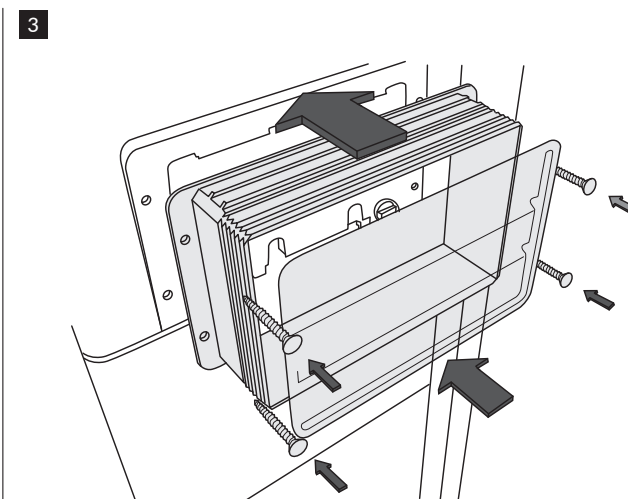
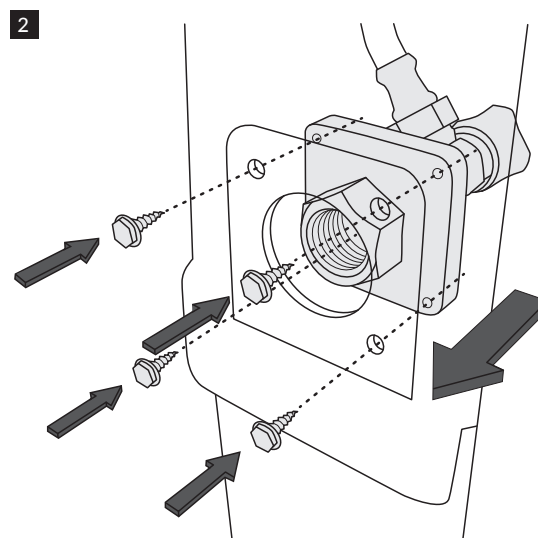
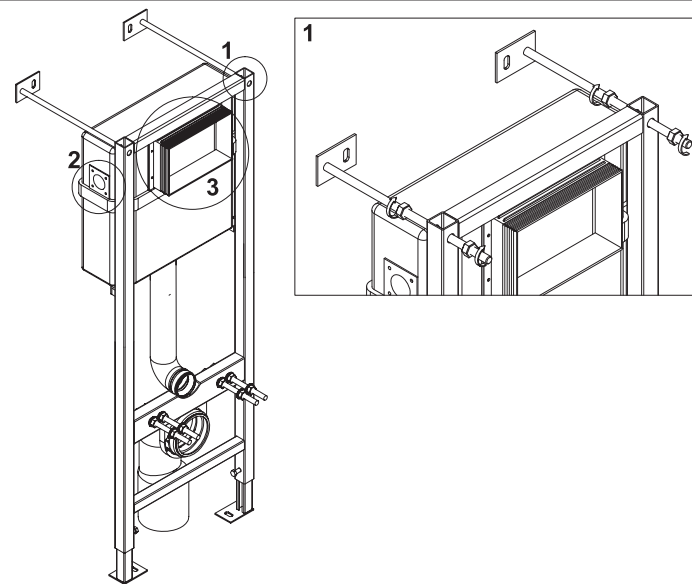
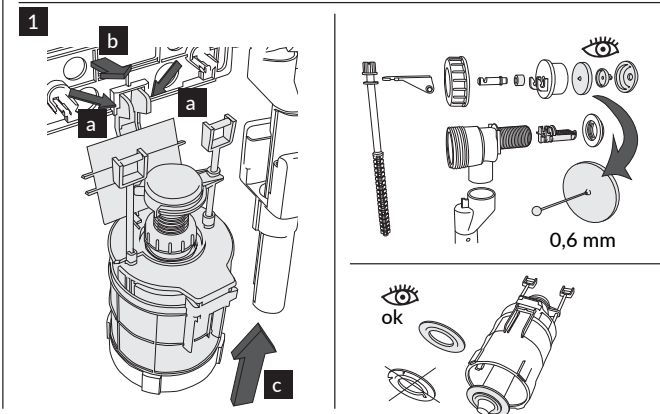
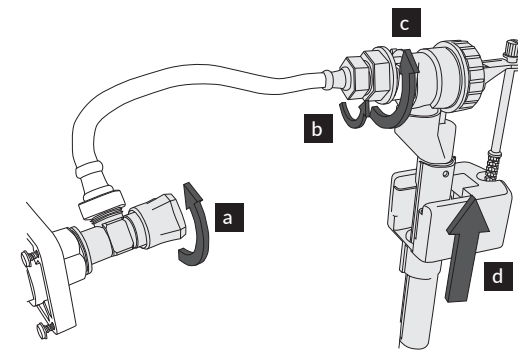
AM ՏԱՎԱԲԱՏԱՆ ՀՐԱՆԱԳ.
«1 M» ՆՏԱՆԱԸ ՊԵՏՔ Ե ՏԵՂԱԿԱՅՈՒՄ ԼԻՐԻ
ԳԵՏՆԻ ՄԱԿԱՐԴԱԿԻՅ 1000 ՄՄ ԲԱՐՁՐ

TJ ДАСТУРАМАЛИ НАСБКУНИ.
НИШОНИ «1М» БОЯД АЗ САТҲИ САҚФ
ДАР БАЛАНДИИ 1000 ММ ҚОЙГИР БОШАД

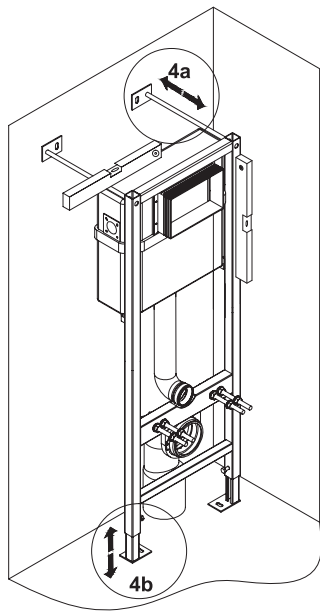
KG МОНТАЖДЫК НУСКАМА.
ММ ҚОЙГИР БОШАД «1М» БЕЛГИСИ
ПОЛДУН ДЕНГЭЭЛИНЕН 1000 ММ
ГЕ БИЙИК ЖАЙГАШЫ КЕРЕК

TK GURNAMAGYŇ GÖZÜKDIRMESI.
"1M" BELLIK POLUN DEREJESINDEN
1000 MM YOKARDA YERLEŞMELI.

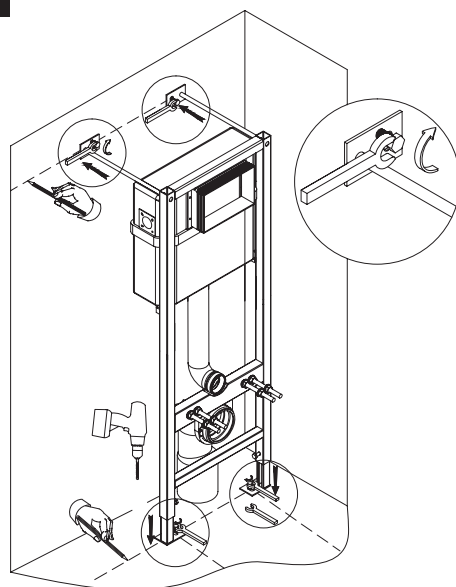
MN УГСРАЛТЫН ЗААВАР.
"1М" ХЭМЭЭХ ТЭМДГИЙГ ШАЛНЫ
ТУВШИНЭЭС 1000 ММ ДЭЭГУУР
БАЙРЛУУЛХАД ЗОХИНО.



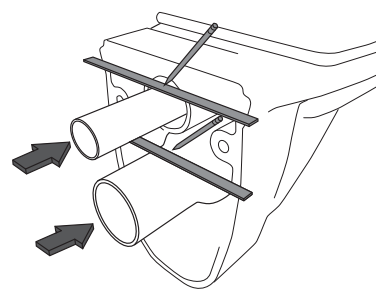
4



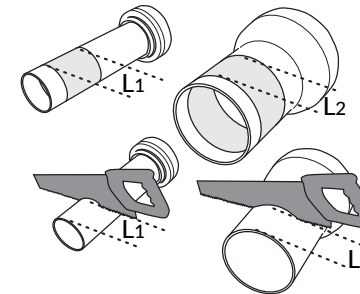
5



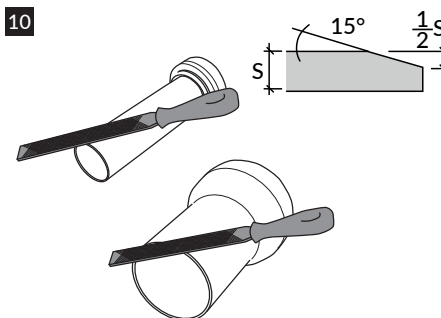
8



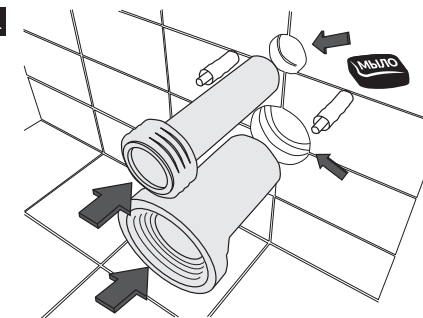
9



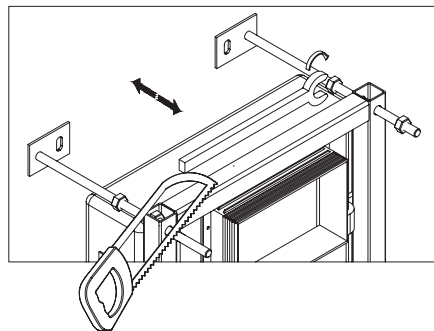
10



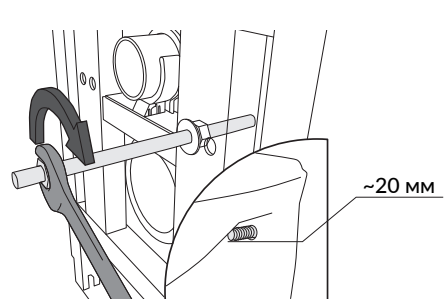
11



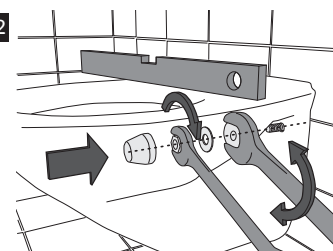
a



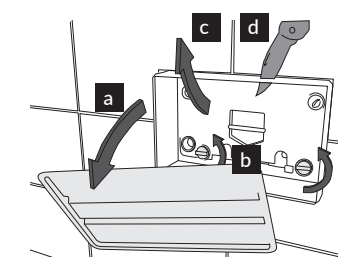
6



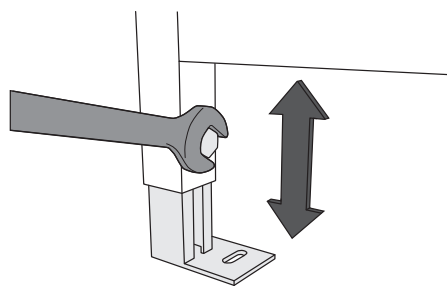
12



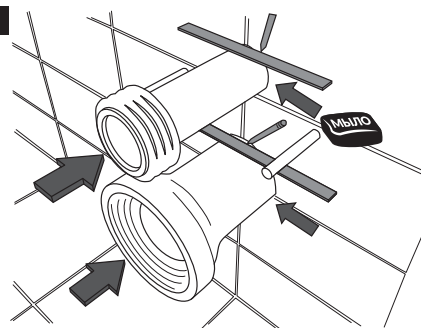
13



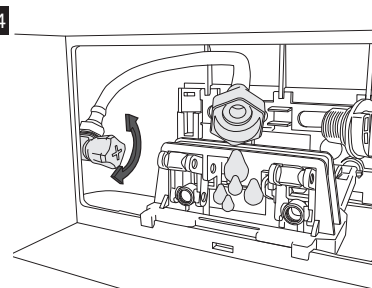
b



7



14



15

