



КОРВЕТ 61

ООО "ЭНКОР-Инструмент-Воронеж"

ПЫЛЕСОС
ДЛЯ СБОРА
СТРУЖКИ И ДРЕВЕСНОЙ ПЫЛИ
РУКОВОДСТВО ПО ЭКСПЛУАТАЦИИ



Артикул 90610

РОССИЯ ВОРОНЕЖ

www.enkor.ru

EAC

Уважаемый покупатель!

Вы приобрели пылесос для сбора стружки и древесной пыли, изготовленный в КНР под контролем российских специалистов по заказу ООО «ЭНКОР-Инструмент-Воронеж». Перед вводом в эксплуатацию пылесоса внимательно и до конца прочтите настоящее руководство по эксплуатации и сохраните его на весь срок использования пылесоса.

СОДЕРЖАНИЕ

1. ОБЩИЕ УКАЗАНИЯ
 2. ТЕХНИЧЕСКИЕ ДАННЫЕ
 3. КОМПЛЕКТНОСТЬ
 4. УКАЗАНИЯ ПО ТЕХНИКЕ БЕЗОПАСНОСТИ
 - 4.1. Общие указания по обеспечению безопасности при работе с пылесосом
 - 4.2. Дополнительные указания по обеспечению безопасности
 5. ПОДКЛЮЧЕНИЕ ПЫЛЕСОСА К ИСТОЧНИКУ ПИТАНИЯ
 - 5.1. Электрические соединения. Требования к шнуру питания
 - 5.2. Требования к двигателю
 6. УСТРОЙСТВО ПЫЛЕСОСА
 7. РАСПАКОВКА
 8. СБОРКА ПЫЛЕСОСА
 9. ОРГАНЫ УПРАВЛЕНИЯ
 10. ТЕХНИЧЕСКОЕ ОБСЛУЖИВАНИЕ
 - 10.1. Общее техническое обслуживание.
 - 10.2. Хранение и транспортировка.
 11. РЕКОМЕНДАЦИИ ПО ПРИМЕНЕНИЮ
 12. КРИТЕРИИ ПРЕДЕЛЬНОГО СОСТОЯНИЯ
 13. УТИЛИЗАЦИЯ
 14. ВОЗМОЖНЫЕ НЕИСПРАВНОСТИ И МЕТОДЫ ИХ УСТРАНЕНИЯ
 15. СВИДЕТЕЛЬСТВО О ПРИЕМКЕ И ПРОДАЖЕ
 16. ГАРАНТИЙНЫЕ ОБЯЗАТЕЛЬСТВА
- ГАРАНТИЙНЫЙ ТАЛОН

Настоящее руководство по эксплуатации предназначено для изучения и правильной эксплуатации пылесоса для сбора стружки и древесной пыли модели "КОРВЕТ 61".

| | | | |
|----------------------------------------------------------|------------------------------------------------------------------------------------------------------------------------------------------------|------------------------------------------------------------------------------------------------------------------------------------------------|------------------------------------------------------------------------------------------------------------------------------------------------|
| | Дата «.....» 20...г. _____ Владелец пылесоса _____ личная подпись _____ Утверждаю: _____ руководитель ремонтного предприятия | Дата «.....» 20...г. _____ Владелец пылесоса _____ личная подпись _____ Утверждаю: _____ руководитель ремонтного предприятия | Дата «.....» 20...г. _____ Владелец пылесоса _____ личная подпись _____ Утверждаю: _____ руководитель ремонтного предприятия |
| наименование ремонтного предприятия или его штамп | наименование ремонтного предприятия или его штамп | наименование ремонтного предприятия или его штамп | наименование ремонтного предприятия или его штамп |
| Дата «.....» 20...г. _____ личная подпись _____ | Дата «.....» 20...г. _____ личная подпись _____ | Дата «.....» 20...г. _____ личная подпись _____ | Дата «.....» 20...г. _____ личная подпись _____ |
| Место для заметок | Место для заметок | Место для заметок | Место для заметок |

2
1. ОБЩИЕ УКАЗАНИЯ

- 1.1. Пылесос электрический для сбора стружки и древесной пыли модели «КОРВЕТ 61» (далее пылесос) является устройством, применяемым с деревообрабатывающими станками и машинами.
 1.2. Пылесос предназначен для индивидуального использования под контролем оператора от однофазной сети переменного тока напряжением 220 В частотой 50 Гц,..
 1.3. Пылесос рассчитан для эксплуатации в следующих условиях:
 - температура окружающей среды от 1 до 35 °С;
 - относительная влажность воздуха до 80 % при температуре 25 °С.
 1.4. Если пылесос внесен в зимнее время в отапливаемое помещение с улицы или из холодного помещения, не распаковывайте и не включайте его в течение 8 часов. Пылесос должен прогреться до температуры воздуха в отапливаемом помещении. В противном случае, он может выйти из строя при включении из-за сконденсировавшейся влаги на холодных поверхностях элементов двигателя.
 1.5. Приобретая пылесос, проверьте его работоспособность, комплектность, наличие гарантийных талонов в руководстве по эксплуатации, дающих право на бесплатное устранение заводских дефектов в период гарантийного срока, при наличии на них даты продажи, штампа магазина и разборчивой подписи или штампа продавца.
 1.6. После продажи пылесоса претензии по комплектности не принимаются.

2. ТЕХНИЧЕСКИЕ ДАННЫЕ

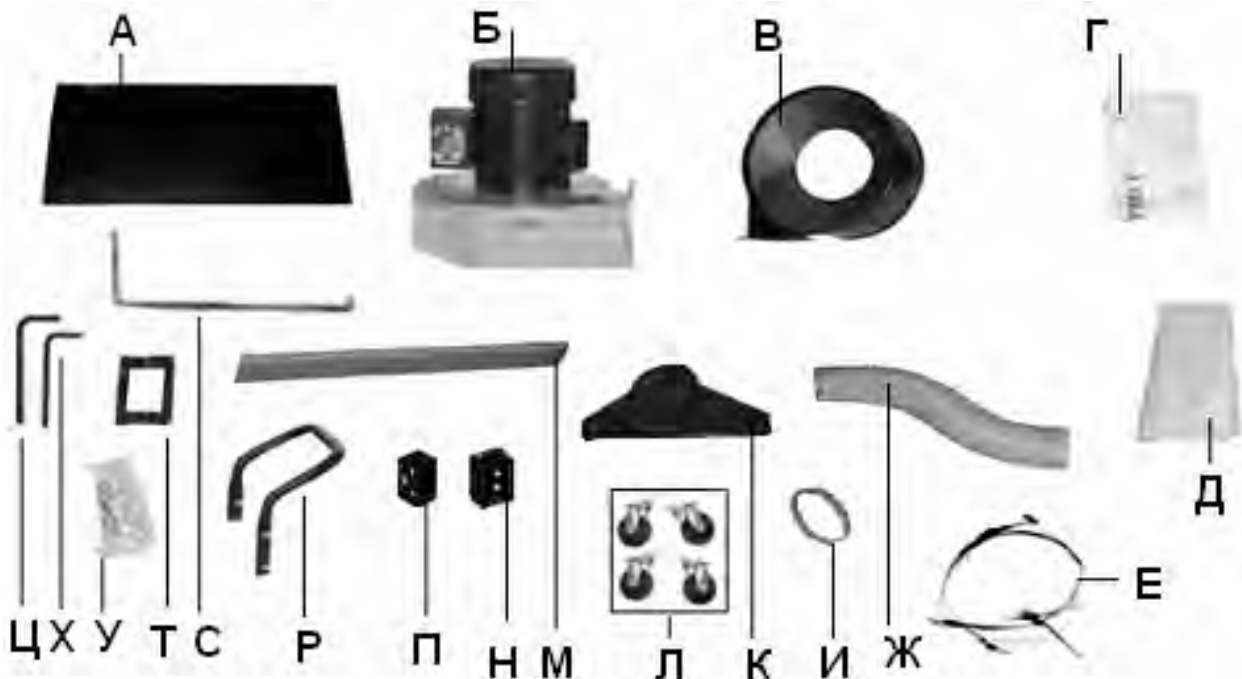
2.1. Основные параметры пылесоса приведены в таблице 1.

Таблица 1

| Наименование параметра | Значение параметра |
|----------------------------------------------|------------------------------------|
| Номинальное напряжение питания, В | 220 ± 22 |
| Частота сети, Гц | 50 |
| Род тока | переменный, однофазный |
| Номинальная потребляемая мощность, Вт | 750 |
| Диаметр всасывающего отверстия, мм | 100 |
| Количество всасывающих отверстий | 1 |
| Расход воздуха м³/мин | 14.2 |
| Разрежение на всасывании, ат | 0,0105 |
| Диаметр вентилятора, мм | 230 |
| Габариты (L-длина x W-ширина x H-высота), мм | 900 x 390 x 1520 |
| Объем мешка, дм³ | 64 |
| Уровень шума, дБА | LpA ≤86,5; KpA=3; LwA≤95,9; KwA=3. |
| Масса, кг | 25 |

2.2. По электробезопасности пылесос модели "КОРВЕТ 61" соответствует I классу защиты от поражения электрическим током.
В связи постоянным совершенствованием технических характеристик моделей оставляем за собой право вносить изменения в конструкцию и комплектность. При необходимости информация об этом будет прилагаться отдельным листом к «Руководству»

3. КОМПЛЕКТНОСТЬ



| КОРЕШОК № 4 На гарантийный ремонт Пылесос модели «Корвет 61» Гарантийный талон изъят «...» года Ремонт произвел «...» / «...» / «...» | КОРЕШОК № 3 На гарантийный ремонт Пылесос модели «Корвет 61» Гарантийный талон изъят «...» года Ремонт произвел «...» / «...» / «...» | КОРЕШОК № 2 На гарантийный ремонт Пылесос модели «Корвет 61» Гарантийный талон изъят «...» года Ремонт произвел «...» / «...» / «...» | КОРЕШОК № 1 На гарантийный ремонт Пылесос модели «Корвет 61» Гарантийный талон изъят «...» года Ремонт произвел «...» / «...» / «...» |
|-------------------------------------------------------------------------------------------------------------------------------------------------------------------------------------------------------------------------------------------------------------------------------------------------------------------------------------------------------------------------------------------------------------------------------------------------------------------------|-------------------------------------------------------------------------------------------------------------------------------------------------------------------------------------------------------------------------------------------------------------------------------------------------------------------------------------------------------------------------------------------------------------------------------------------------------------------------|-------------------------------------------------------------------------------------------------------------------------------------------------------------------------------------------------------------------------------------------------------------------------------------------------------------------------------------------------------------------------------------------------------------------------------------------------------------------------|-------------------------------------------------------------------------------------------------------------------------------------------------------------------------------------------------------------------------------------------------------------------------------------------------------------------------------------------------------------------------------------------------------------------------------------------------------------------------|
| Гарантийный талон ООО «ЭНКОР – Инструмент – Воронеж», Россия, 394006, г. Воронеж, пл. Ленина, 8. ТАЛОН № 4 На гарантийный ремонт пылесоса «КОРВЕТ 61» зав. № / / М. П. Изготовлен «...» / «...» / «...» г. Продан наименование торгового предприятия Дата «...» / «...» / «...» 20... г. подпись продавца Владелец: адрес, телефон Выполнены работы по устранению дефекта | Гарантийный талон ООО «ЭНКОР – Инструмент – Воронеж», Россия, 394006, г. Воронеж, пл. Ленина, 8. ТАЛОН № 3 На гарантийный ремонт пылесоса «КОРВЕТ 61» зав. № / / М. П. Изготовлен «...» / «...» / «...» г. Продан наименование торгового предприятия Дата «...» / «...» / «...» 20... г. подпись продавца Владелец: адрес, телефон Выполнены работы по устранению дефекта | Гарантийный талон ООО «ЭНКОР – Инструмент – Воронеж», Россия, 394006, г. Воронеж, пл. Ленина, 8. ТАЛОН № 2 На гарантийный ремонт пылесоса «КОРВЕТ 61» зав. № / / М. П. Изготовлен «...» / «...» / «...» г. Продан наименование торгового предприятия Дата «...» / «...» / «...» 20... г. подпись продавца Владелец: адрес, телефон Выполнены работы по устранению дефекта | Гарантийный талон ООО «ЭНКОР – Инструмент – Воронеж», Россия, 394006, г. Воронеж, пл. Ленина, 8. ТАЛОН № 1 На гарантийный ремонт пылесоса «КОРВЕТ 61» зав. № / / М. П. Изготовлен «...» / «...» / «...» г. Продан наименование торгового предприятия Дата «...» / «...» / «...» 20... г. подпись продавца Владелец: адрес, телефон Выполнены работы по устранению дефекта |

- обслуживание машины (станка) в условиях не авторизованного сервисного центра, очевидные попытки вскрытия и самостоятельного ремонта (повреждены шлицы крепежных элементов, пломбы, защитные стикеры и т.д.), при внесении самостоятельных изменений в конструкцию (в т.ч., удлинение шнура питания и т.д.);
- ремонт с использованием неоригинальных запасных частей;
- профилактическое обслуживание (регулировка, чистка, смазка, промывка и прочий уход).

Техническое обслуживание машины (станка), проведение регламентных работ, регулировок, указанных в руководстве по эксплуатации, диагностика не относятся к гарантийным обязательствам и оплачиваются согласно действующим расценкам сервисного центра;

- Эксплуатация машины (станка) при любых повреждениях изоляции шнуров питания (механических, термических) категорически запрещается в связи с опасностью причинения вреда жизни/здоровью владельца. Владелец, подписывая настоящие условия гарантии, подтверждает право авторизованного сервисного центра, при обнаружении указанных повреждений, осуществить замену шнуров питания без дополнительного согласования с владельцем по действующим на момент замены расценкам.

Предметом гарантии не является неполная комплектация машины (станка), которая могла быть выявлена при продаже. Претензии от третьих лиц не принимаются.

Срок гарантии продлевается на время нахождения машины (станка) в гарантийном ремонте.

РЕКОМЕНДАЦИИ ПОТРЕБИТЕЛЮ:

Во всех случаях нарушения нормальной работы машины (станка), например: падение оборотов, изменение шума, появление постороннего запаха, дыма, вибрации, стука, повышенного искрения на коллекторе – прекратите работу и обратитесь в сервисный центр «Корвет» или гарантийную мастерскую.

При заключении договора купли-продажи машины (станка), указанного в настоящем гарантийном талоне, покупатель был ознакомлен:

- с гарантийным сроком, сроком службы, (сроком годности или моторесурсом, если указан) на приобретаемый товар, а также со сведениями о необходимых действиях покупателя по истечении указанных сроков и возможных последствий в случае невыполнения таких действий, если товар по истечении указанных сроков представляет опасность для жизни, здоровья и имущества потребителя или окружающих, или становится непригодным для использования по назначению;
- с правилами эффективной и безопасной эксплуатации, хранения, транспортировки и утилизации приобретаемой машины (станка), рекомендованными изготовителем.

Данные правила покупателю понятны. Покупатель обязуется ознакомить с этими правилами лиц, которые будут непосредственно эксплуатировать приобретенную машину (станок).

При заключении договора купли-продажи покупатель ознакомлен с назначением приобретаемой машины (станка), её техническими характеристиками, номинальными и максимальными возможностями.

При заключении договора купли-продажи машины (станка), указанного в гарантийном талоне, продавец передал, а покупатель получил руководство по эксплуатации и заполненный гарантийный талон на приобретаемую машину (станок) на русском языке.

Машина (станок) получена в исправном состоянии в полной комплектации, указанной в руководстве по эксплуатации, проверена продавцом в моем присутствии и мной лично. На момент продажи видимых повреждений не обнаружено (царапины, вмятины, трещины на корпусе и прочие внешние недостатки). Претензий по качеству, работоспособности и комплектации машины (станка) не имею.

С условиями гарантийного обслуживания ознакомлен и согласен.

Подпись владельца: _____

Сервисный центр «Корвет» тел./ факс (473) 239-24-84, 2619-645

E-mail: ivannikov@enkor.ru

E-mail: orlova@enkor.ru

Изготовитель: ШАНХАЙ ДЖОЕ ИМПОРТ ЭНД ЭКСПОРТ КО., ЛТД.

Китай-Рм 339, № 551 ЛАОШАНУЧУН, ПУДОНГ, ШАНХАЙ, П.Р.

Импортер: ООО «ЭНКОР-Инструмент-Воронеж»: 394018,

Воронеж, пл. Ленина, 8. Тел./факс: (473) 239-03-33

E-mail: opt@enkor.ru

3.1. В комплект поставки входит:

| | | | |
|--------------------------------------------------|-------|-----------------------------|----------|
| А. Основание | 1 шт. | М.Опора | 4 шт. |
| Б.Корпус вентилятора с двигателем и выключателем | 1 шт. | Н.Колодка вентилятора | 2 шт. |
| | | П.Колодка пылесборника | 2 шт. |
| В.Корпус фильтра | 1 шт. | Р.Ручка | 1 шт. |
| Г.Мешок фильтрующий | 1 шт. | С.Стойка вертикальная | 1 шт. |
| Д.Мешок пылесборника | 1 шт. | Т.Прокладка | 1 шт. |
| Е.Хомут мешка | 2 шт. | У.Крепеж | 1 компл. |
| Ж.Шланг | 1 шт. | Х.Ключ шестигранный 4 мм | 1 шт. |
| И.Хомут шланга | 2 шт. | Ц.Ключ шестигранный 5 мм | 1 шт. |
| К.Раструб | 1 шт. | Руководство по эксплуатации | 1 экз. |
| Л.Ролик опорный | 4 шт. | Упаковка | 1 шт. |

Код для заказа 90610

4. УКАЗАНИЯ ПО ТЕХНИКЕ БЕЗОПАСНОСТИ

4.1. Общие указания по обеспечению безопасности при работе с пылесосом

ПРЕДУПРЕЖДЕНИЕ: не подключайте пылесос к сети питания до тех пор, пока внимательно не ознакомитесь с изложенными в «Руководстве» рекомендациями, не изучите его устройство, применение, настройку, ограничения и возможные опасности.

4.1.1. Ознакомьтесь с устройством, назначением и максимальными возможностями вашего пылесоса.

4.1.2. Выработайте в себе привычку: прежде чем включать пылесос, убедитесь в том, что все используемые при настройке инструменты удалены с рабочего места.

4.1.3. **Запрещается** установка и работа пылесоса в помещениях с относительной влажностью воздуха более 80%. Позаботьтесь о хорошем освещении рабочего места и свободе передвижения вокруг пылесоса. Не работайте в опасных условиях.

4.1.4. Дети и посторонние лица должны находиться на безопасном расстоянии от рабочего места. Запирайте рабочее помещение на замок. Пылесос не предназначен для использования людьми (включая детей), у которых есть физические, нервные или психические отклонения или недостаток опыта и знаний, за исключением случаев, когда за такими лицами осуществляется надзор или проводится их инструктирование относительно использования пылесоса лицом, отвечающим за их безопасность. Необходимо осуществлять надзор за детьми с целью недопущения их игр с пылесосом.

4.1.5. Не используйте пылесос не по назначению.

4.1.6. Перед началом любых работ по техническому обслуживанию, замене деталей или чистке пылесоса отсоедините вилку шнура питания пылесоса от розетки электросети.

4.1.7. Контролируйте исправность деталей пылесоса, правильность регулировки подвижных деталей, соединений подвижных деталей. Любая неисправная деталь должна немедленно ремонтироваться или заменяться.

4.1.8. Не становитесь на пылесос. Он может опрокинуться и нанести вам травму.

4.1.9. Не оставляйте работающий пылесос без присмотра. Прежде чем покинуть рабочее место, выключите пылесос, дождитесь полной остановки его электродвигателя и отключите вилку шнура питания из розетки электросети.

4.2. Дополнительные указания по обеспечению безопасности

ОСТОРОЖНО: Начинайте работу с этим пылесосом только после того, как полностью соберёте и проверите его в соответствии с указаниями данного руководства по эксплуатации.

4.2.1. Перед первым включением пылесоса обратите внимание на:

— правильность сборки и надежность его установки;

— выключатель пылесоса (должен находиться в положении «Выкл.»).

ВНИМАНИЕ! В целях снижения опасности поражения электрическим током и травматизма, перед работой внимательно изучите настоящее руководство по эксплуатации и все надписи с предупреждающими указаниями на наклейках, расположенных на пылесосе. Используйте пылесос только по назначению.

4.2.2. **НЕ ВКЛЮЧАЙТЕ ПЫЛЕСОС В РАЗОБРАННОМ ВИДЕ.** Высокооборотный вентилятор может травмировать оператора.

4.2.3. Не пытайтесь чистить, снимать пылесборные мешки, или обслуживать пылесос при включенном питании («Вкл»). Выключите пылесос («Выкл») и отключите вилку шнура питания от розетки электросети.

4.2.4. Искры внутри электрических узлов могут вызвать воспламенение паров или пыли.

4.2.5. Не перекрывайте входное отверстие и не используйте пылесос вблизи легко воспламеняющихся или горючих жидкостей, газов, бензина, жидкости для зажигалок, растворителей, красок на масляной основе, природного газа, водорода или взрывчатой пыли угля, магния или пороха.

4.2.6. Не допускайте всасывания пылесосом горящих или дымящихся сигарет, спичек или горячего пепла.

4.2.7. Во избежание нанесения вреда здоровью парами или пылью не допускайте всасывания пылесосом токсичных материалов.

4.2.8. Не пользуйтесь пылесосом и не храните его вблизи опасных веществ.

4.2.9. Не используйте пылесос под открытым небом и в сырых помещениях.

4.2.10. Производите монтаж пылесоса на ровной и устойчивой поверхности.

4.2.11. Не размещайте всасывающий шланг и шнур питания в проходах.

- 4.2.12. Не используйте пылесос без фильтра и пылесборного мешка.
- 4.2.13. Не выключайте пылесос из розетки за шнур. Отключая его от сети, держитесь за вилку, а не за шнур.
- 4.2.14. Перед отключением от сети выключите питание пылесоса выключателем.
- 4.2.15. Недопустимо использовать пылесос с поврежденным шнуром или другими узлами. Если ваш пылесос не работает нормально, отсутствуют детали, если его уронили, повредили, обратитесь в центр сервисного обслуживания.
- 4.2.16. Не тяните и не перемещайте пылесос за шнур, используя его в качестве ручки. Шнур располагайте вдали от горячих поверхностей.
- 4.2.17. Не прикасайтесь к вилке шнура питания мокрыми руками.
- 4.2.18. Не допускайте попадания посторонних предметов в вентиляционные отверстия двигателя. Работа пылесоса с перекрытыми вентиляционными отверстиями двигателя не допускается. Предотвращайте попадание в них пуха, волос или чего-либо другого, что может помешать потоку воздуха.
- 4.2.19. Волосы, свободная одежда, пальцы и т. п. не должны находиться вблизи воздухозаборного отверстия.
- 4.2.20. Маломощные или поврежденные удлинители могут стать причиной пожара или поражения электрическим током.
- 4.2.21. Производите подключение пылесоса только к заземленной розетке.
- 4.2.22. Безопасность – это сочетание здравого смысла, осторожности и знания принципа действия вашего пылесоса.

ПРЕДУПРЕЖДЕНИЕ: ВО ИЗБЕЖАНИЕ ОШИБОК, КОТОРЫЕ МОГУТ СТАТЬ ПРИЧИНОЙ ТРАВМЫ, НЕ ПОДКЛЮЧАЙТЕ ШНУР ПИТАНИЯ К СЕТИ ДО ВЫПОЛНЕНИЯ СЛЕДУЮЩИХ ТРЕБОВАНИЙ.

- 4.2.23. Перед применением вашего пылесоса:
- Полностью завершите его монтаж, установку и регулировку.
 - Изучите функциональные особенности и правильное применение выключателя ВКЛ/ВЫКЛ.
 - Прочтите все инструкции по безопасности, изложенные в настоящем руководстве.
- 4.2.24. Перед каждым включением пылесоса произведите его осмотр. Если какие-либо части отсутствуют, деформированы или пришли в негодность, или электрические узлы работают ненадлежащим образом, выключите пылесос и отключите его от электрической сети. Произведите замену поврежденных, вышедших из строя частей, установку отсутствующих деталей, после чего эксплуатацию пылесоса можно возобновить.
- 4.2.25. При чистке пылесборных мешков надевайте противопылевую маску.
- 4.2.26. Если вам что-то показалось ненормальным в работе пылесоса, немедленно прекратите его эксплуатацию.

5. ПОДКЛЮЧЕНИЕ ПЫЛЕСОСА К ИСТОЧНИКУ ПИТАНИЯ

ВНИМАНИЕ: Проверьте соответствие напряжения источника питания и соединений требованиям вашего пылесоса. Для этого достаточно взглянуть на табличку с техническими данными на двигателе пылесоса.

5.1. Электрические соединения. Требования к шнуру питания

- 5.1.1. Запрещается переделывать вилку шнура питания, если она не входит в розетку электросети. Квалифицированный электрик должен установить соответствующую розетку.
- 5.1.2. При повреждении шнура питания его должен заменить изготовитель или сертифицированный сервисный центр.

5.2 Требования к двигателю

ВНИМАНИЕ!

Для исключения опасности повреждения двигателя регулярно очищайте двигатель от опилок и древесной пыли. Таким образом обеспечивается его беспрепятственное охлаждение.

- 5.2.1. Если двигатель не запускается или внезапно останавливается при работе, сразу же отключите пылесос. Отсоедините вилку шнура питания пылесоса от розетки, проверьте вентилятор на свободное вращение. Если вентилятор вращается свободно, включите двигатель ещё раз. Если двигатель всё ещё не вращается, отключите пылесос и попытайтесь по таблице возможных неисправностей найти и устранить возможную причину.
- 5.2.2. Устройство защиты или автомат защиты необходимо регулярно проверять, если:
- двигатель постоянно перегружается;
 - колебания напряжения сети в пределах $\pm 10\%$ относительно номинального значения не влияют на нормальную работу пылесоса.
- 5.2.3. Чаще всего проблемы с двигателем возникают при плохих контактах в разъёмах, при перегрузках, пониженном напряжении питания (возможно, вследствие недостаточного сечения подводных проводов). Поэтому всегда с помощью квалифицированного электрика проверяйте все разъёмы, рабочее напряжение и потребляемый пылесосом ток.
- 5.2.4. При большой длине и малом поперечном сечении подводных проводов на этих проводах происходит дополнительное падение напряжения, которое приводит к проблемам с двигателем. Поэтому для нормального функционирования пылесоса необходимо достаточное поперечное сечение подводных проводов. Приведённые в таблице 2 данные о длине подводных проводов относятся к расстоянию между распределительным щитом, к которому подсоединен пылесос, и вилкой штепсельного разъёма пылесоса. При этом, не имеет значения, осуществляется подвод электроэнергии к пылесосу через стационарные подводные провода, через удлинительный кабель или через комбинацию стационарных и удлинительных кабелей.

15. СВИДЕТЕЛЬСТВО О ПРИЕМКЕ И ПРОДАЖЕ

Пылесос модели "КОРВЕТ 61" Зав. № _____ соответствует требованиям технических регламентов таможенного союза: ТР ТС 004/2011; ТР ТС 020/2011, обеспечивающим безопасность жизни, здоровья потребителей и охрану окружающей среды и признан годным к эксплуатации.

“ _____ ” 201 г. _____ Входной контроль “ _____ ” _____ 201 г. _____
(дата изготовления) (штамп отк) (дата проверки) (штамп вк)

Дата продажи “ _____ ” _____ 201 г. _____
(подпись продавца) (штамп магазина)

16. ГАРАНТИЙНЫЕ ОБЯЗАТЕЛЬСТВА

Гарантийный срок эксплуатации машины (станка) составляет **36 месяцев** с даты продажи через розничную сеть. Назначенный срок службы машины (станка) – 5 лет.

ООО «ЭНКОР-Инструмент-Воронеж» устанавливает **«безусловную гарантию» на первые 12 месяцев**, при которой выполняется бесплатный ремонт по устранению любых дефектов машины (станка) «Корвет» только в условиях авторизованных сервисных центров и при наличии правильно заполненного гарантийного талона и свидетельства о приёмке и продаже, кроме случаев:

- механические повреждения, связанные с неаккуратной эксплуатацией, сборкой, транспортировкой и хранением;
- после проведения самостоятельного вскрытия и ремонта, изменения конструкции или ремонта в не авторизованном сервисном центре;
- если причиной поломки стала эксплуатация машины (станка) не по назначению.

Производитель гарантирует надёжную работу машины (станка) модели «Корвет» при соблюдении условий хранения, правильности монтажа, использования по назначению, соблюдении правил эксплуатации и обслуживания, указанных в руководстве по эксплуатации.

По окончании действия **«безусловной гарантии»** вступают в силу следующие условия гарантийного обслуживания:

В течение последующего периода гарантийного срока владелец имеет право на бесплатное устранение неисправностей, которые явились следствием производственных дефектов. Техническое освидетельствование изделия на предмет установления гарантийного случая производится только в авторизованных сервисных центрах, перечисленных в приложении или на сайте www.enkor.ru.

Гарантийный ремонт производится только при наличии гарантийного талона. При отсутствии отметок в «свидетельстве о приёмке и продаже», а также при незаполненном гарантийном талоне гарантийный ремонт не производится и претензии по качеству изделия не принимаются.

Машина (станок) предоставляется в ремонт в чистом виде, только в полной комплектации, включая рабочий и режущий инструмент. Заменяемые по гарантии детали переходят в собственность мастерской.

Гарантийные обязательства не распространяются на следующие случаи:

- отсутствие, повреждение или изменение заводского номера на машине (станке) или в гарантийном талоне, или их несоответствие;
- несоблюдение пользователем предписаний руководства по эксплуатации, ненадлежащее хранение и обслуживание, использование машины (станка) не по назначению;
- эксплуатация машины (станка) с признаками неисправности (повышенный шум, вибрация, неравномерное вращение, потеря мощности, снижение оборотов, сильное искрение, запах гари);
- механические повреждения (трещины, сколы, вмятины, деформации, повреждение кабелей и т.д.);
- повреждения, вызванные действием агрессивных сред и высоких температур или иных внешних факторов, таких как дождь, снег, повышенная влажность и др., например, коррозия металлических частей;
- повреждения, вызванные ненадлежащим уходом, сильным внутренним или внешним загрязнением, попаданием в машину (станок) инородных тел: например, песка, камней, материалов и веществ, не являющихся отходами, сопровождающими применение машины (станка) по назначению;
- повреждения и поломки вследствие эксплуатации машины (станка) без надлежащих средств пылеудаления, предписанных производителем в руководстве по эксплуатации;
- неисправности, возникшие вследствие перегрузки, повлекшие выход из строя сопряженных или последовательных деталей, например: ротора и статора, первичной обмотки трансформаторов, а также вследствие несоответствия параметров электросети напряжению, указанному в таблице номинальных параметров для данного изделия;
- неисправности, возникшие вследствие равномерного естественного износа упорных, трущихся, передаточных деталей и материалов;
- выход из строя (естественный износ) быстроизнашивающихся деталей и комплектующих (угольных щеток, приводных ремней и колес, резиновых уплотнений, сальников, смазки, направляющих роликов, защитных кожухов и т.д.), сменных приспособлений (пазовальных насадок, пилок, ножей, цепей, звездочек, пильных и отрезных дисков, пильных лент, сверл, элементов их крепления, патронов сверлильных, цанг, подошв шлифовальных и ленточных машин, болтов, гаек и фланцев крепления, шлангов, фильтров и т.д.);

12. КРИТЕРИИ ПРЕДЕЛЬНОГО СОСТОЯНИЯ

12.1. Критерии предельного состояния

12.1.1. Критерием предельного состояния пылесоса является состояние, при котором его дальнейшая эксплуатация недопустима или экономически нецелесообразна: чрезмерный износ, коррозия, деформация, старение или разрушение узлов и деталей или их совокупность при невозможности их устранения в условиях авторизованных сервисных центров оригинальными деталями, или экономическая нецелесообразность проведения ремонта.

12.1.2. Критериями предельного состояния пылесоса являются:

- глубокая коррозия и трещины поверхности корпуса крыльчатки и рамы;
- чрезмерный износ или повреждение двигателя, корпуса или совокупность признаков.

13. УТИЛИЗАЦИЯ

13.1. Утилизация. Пылесос и его комплектующие, вышедшие из строя и не подлежащие ремонту, необходимо сдавать на специальные приемные пункты по утилизации. Не выбрасывайте вышедшее из строя оборудование в бытовые отходы!

14. ВОЗМОЖНЫЕ НЕИСПРАВНОСТИ И МЕТОДЫ ИХ УСТРАНЕНИЯ

Главным в получении оптимальных результатов при использовании пылесоса является правильная регулировка и балансировка. Если вам кажется, что ваш пылесос работает ненормально, необходимо проверить все регулировки и установки.

| Неисправность | Возможная причина | Действия по устранению |
|------------------------------------------------------------------------------------|----------------------------------------------------------------|-------------------------------------------------------------------------------------|
| 1. Двигатель не запускается | 1. Нет напряжения в сети питания | 1. Проверьте наличие напряжения в сети |
| | 2. Неисправен выключатель | 2. Проверьте выключатель |
| | 3. Статор или якорь сгорели | 3. Обратитесь в специализированную мастерскую для ремонта. |
| | 4. Питание не поступает, так как сетевой выключатель разомкнут | 4. Установите предохранитель или контрольный выключатель |
| 2. Двигатель не развивает полную скорость и не работает на полную мощность | 1. Низкое напряжение | 1. Проверьте напряжение в сети |
| | 2. Перегрузка по сети | 2. Проверьте напряжение в сети |
| | 3. Сгорела обмотка или обрыв в обмотке | 3. Обратитесь в специализированную мастерскую для ремонта. |
| | 4. Слишком длинный удлинительный шнур | 4. Замените шнур на более короткий, убедитесь, что он отвечает требованиям п.5.2.4. |
| 3. Двигатель перегревается, останавливается, размыкает прерыватели предохранителей | 1. Обмотки сгорели или обрыв в обмотке | 1. Обратитесь в специализированную мастерскую для ремонта |
| | 2. Предохранители или прерыватели имеют недостаточную мощность | 2. Установите предохранители или прерыватели соответствующей мощности |
| 4. Повышенная вибрация | 1. Вентилятор плохо закреплён | 1. Затяните болт крепления вентилятора |
| | 2. Прочие причины | 2. Проверьте пылесос в специализированной мастерской |

Удлинительный провод должен иметь на одном конце вилку с заземляющим контактом, а на другом – розетку, совместимую с вилкой вашего пылесоса.

Примечание. Пылесос должен быть заземлен.

Таблица 2

| Длина подводных проводов | Необходимое поперечное сечение медных проводов |
|--------------------------|------------------------------------------------|
| До 15м | 1,5 мм ² |

6. УСТРОЙСТВО ПЫЛЕСОСА

- | | |
|------------------------|------------------------|
| 1. Основание | 8. Стойка вертикальная |
| 2. Опора | 9. Мешок фильтрующий |
| 3. Раструб | 10. Ручка |
| 4. Шланг | 11. Корпус фильтра |
| 5. Корпус вентилятора | 12. Хомут мешка |
| 6. Магнитный пускатель | 13. Мешок пылесборника |
| 7. Электродвигатель | |

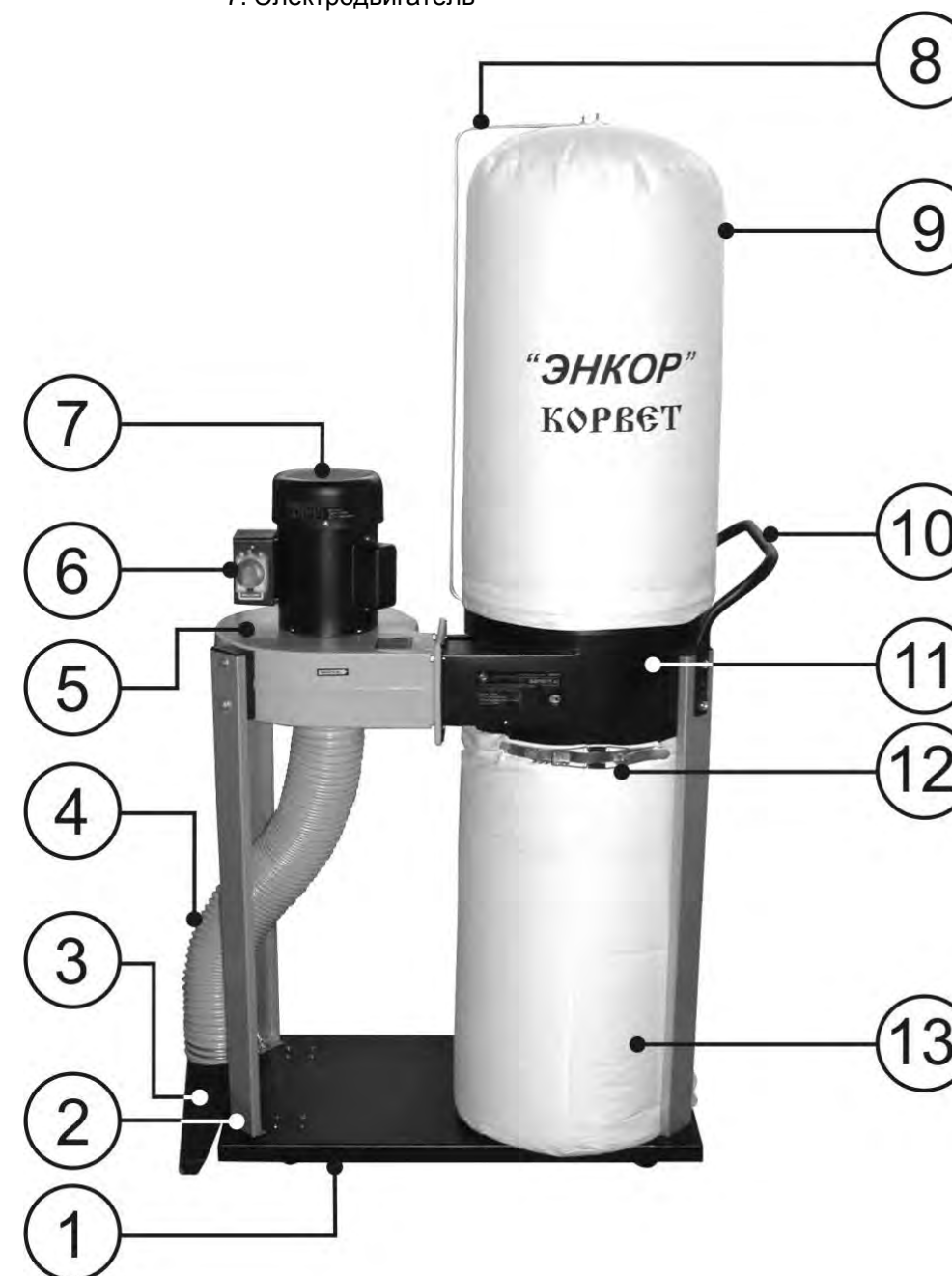


Рис.1

7. РАСПАКОВКА

- 7.1. Откройте упаковку, извлеките пылесос и все комплектующие детали.
- 7.2. Проверьте комплектность пылесоса согласно разделу 3.

8. СБОРКА ПЫЛЕСОСА

8.1. Совместите отверстия крепления роликов с отверстиями в основании и закрепите ролики винтами с гайками при помощи отвертки и ключа.

8.2. Совместите вход корпуса фильтра (11) с выходом корпуса вентилятора (5), установите между ними прокладку, скрепите их шестью болтами (14), Рис.2.

8.3. Закрепите две опоры (2) с колодками (15) на корпусе вентилятора болтами, а две другие опоры (2) с колодками (17) и ручкой (18) - на корпусе фильтра (11), Рис.3,4.

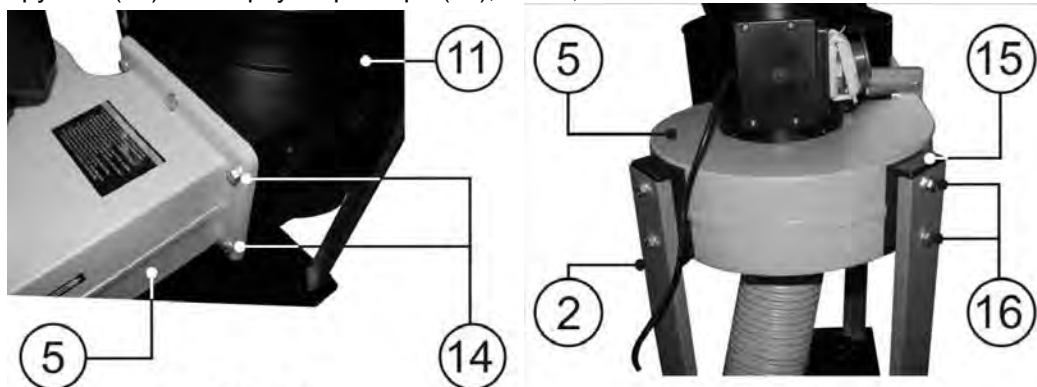


Рис.2

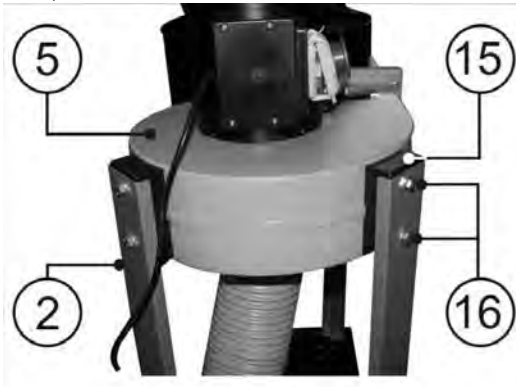


Рис.3



Рис.4



Рис.5

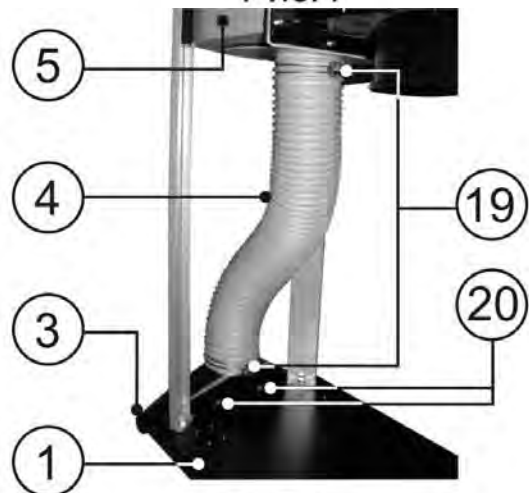


Рис.6

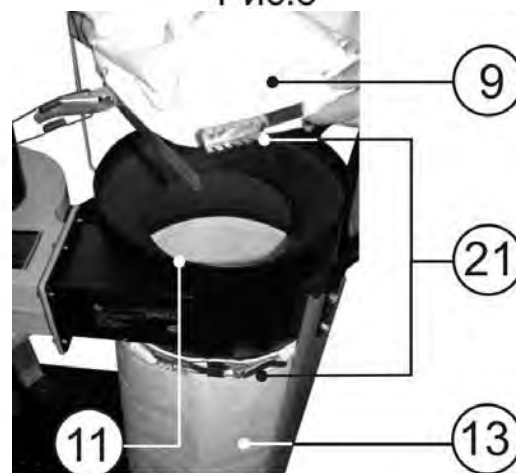


Рис.7

8.4. Установите собранный корпус вентилятора с корпусом фильтра на основании, и совместив отверстия в нижних концах опор с отверстиями в основании, закрепите болтами, Рис.5.

8.5. Прикрепите двумя болтами (20) раструб (3) к основанию (1). Наденьте шланг с двумя хомутами (19) на фланец корпуса вентилятора (5) и на патрубок раструба (3), затем затяните два хомута шланга, Рис.6.

8.6. Установите вертикальную стойку в верхнее положение, совместите два отверстия в ней с отверстиями на корпусе фильтра и закрепите винтами.

8.7. Наденьте фильтрующий мешок (9) на корпус фильтра (11), укрепите лямку на вертикальной стойке, затем затяните хомут (21). Наденьте мешок пылесборника (13) на корпус фильтра и затяните хомут (21), Рис.7.

8.8. Еще раз проверьте состояние болтов и винтов. После этого пылесос можно включить в сеть и испытать.

ВНИМАНИЕ: Испытательный прогон необходимо осуществлять в соответствии с требованиями техники безопасности.

9. ОРГАНЫ УПРАВЛЕНИЯ

9.1 Действие магнитного пускателя

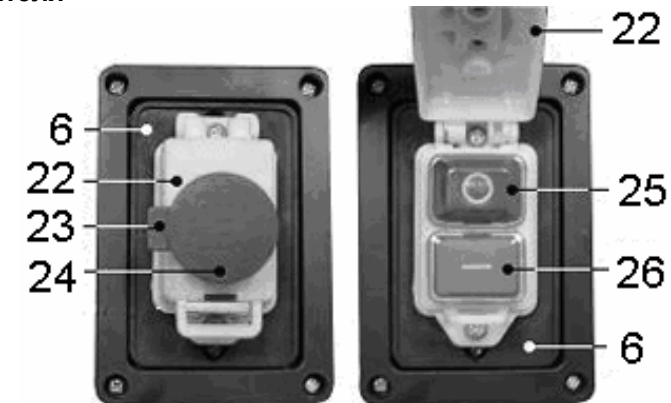


Рис.8

ВНИМАНИЕ: Перед включением вилки шнура питания пылесоса в розетку электросети всегда нужно удостовериться, что магнитный пускатель (6), Рис.8, находится в исправном состоянии.

9.1. Подключите вилку шнура пылесоса к розетке электрической сети.

9.2. Разблокируйте крышку (22) магнитного пускателя, нажав на кнопку (23). Для пуска пылесоса нажмите зеленую кнопку (26) магнитного пускателя (6).

9.3. Для остановки пылесоса нажмите красную кнопку (25) магнитного пускателя (6). Дождитесь полной остановки электродвигателя пылесоса и отключите вилку шнура питания от розетки электрической сети.

9.4. Для аварийного (нештатного) отключения пылесоса нажмите на кнопку (24).

10. ТЕХНИЧЕСКОЕ ОБСЛУЖИВАНИЕ

ВНИМАНИЕ: В целях собственной безопасности перед обслуживанием пылесоса отключайте вилку шнура питания от розетки электросети. Используйте индивидуальные средства защиты рук, глаз и органов дыхания.

10.1. Общее техническое обслуживание.

10.1.1. Освобождайте пылесборный мешок от древесной стружки и пыли при его заполнении более чем на 1/3 объема.

10.1.2. По окончании работы снимите пылесборный и фильтрующий мешки. Произведите очистку мешков, корпусов и эл.двигателя.

10.1.3. Очистите пылесос от пыли щеткой или чистой ветошью. Не используйте для очистки пластиковых деталей органические растворители и нефтепродукты. Продуйте сжатым воздухом окна охлаждения электродвигателя.

10.1.4. Периодически проверяйте крепления всех резьбовых соединений пылесоса и при необходимости затягивайте ослабленные соединения.

10.2. Хранение и транспортировка.

10.2.1. Для транспортировки пылесоса на дальние расстояния используйте заводскую упаковку или иную упаковку, исключающую повреждение пылесоса в процессе транспортировки.

10.2.2. Храните пылесос в сухом помещении, оградив его от воздействия прямых солнечных лучей. Хранение пылесоса должно осуществляться вне пределов досягаемости детей и посторонних лиц.

11. РЕКОМЕНДАЦИИ ПО ПРИМЕНЕНИЮ

11.1. Пылесос рассчитан на работу с одним деревообрабатывающим станком или машиной (строгальным, пилой и т. п.) и соединяется с ним шлангом диаметром 100 мм (4), Рис.10, 11.

КОРВЕТ 61

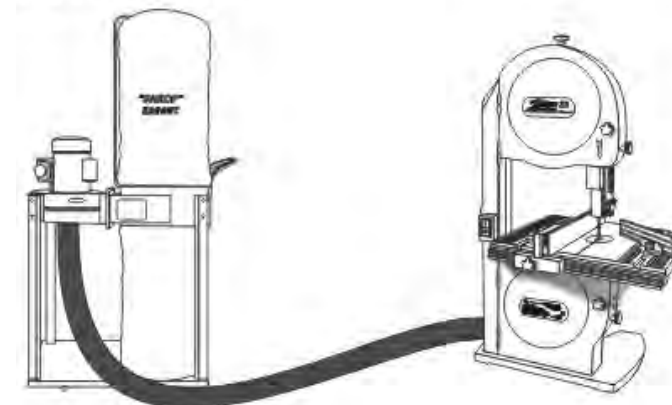


Рис.10

КОРВЕТ 61

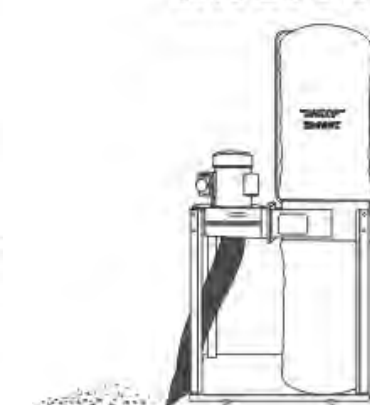


Рис.11

11.2. При соединении шланга (4) с патрубком раструба (3), закрепленного на основании (1), Рис.1, пылесосом можно убирать стружку и древесную пыль с пола, перемещая пылесос по его поверхности, Рис.11.