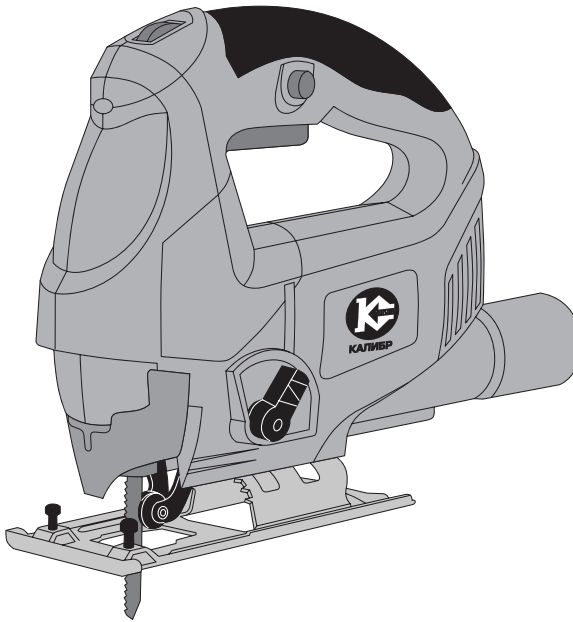




**КАЛИБР**  
www.kalibrcompany.ru



**ЛЭМ - 710Е**

**Руководство по эксплуатации**

**Лобзик электрический маятниковый**

## Уважаемый покупатель!

При покупке ручного электрического маятникового лобзика

Калибр ЛЭМ –710Е требуйте проверки его работоспособности пробным пуском. Убедитесь, что в талоне на гарантийный ремонт проставлены: штамп магазина, дата продажи и подпись продавца, а также указаны модель и заводской номер электрического лобзика.

Перед использованием внимательно изучите настоящее руководство. Выполнение требований и рекомендаций руководства по эксплуатации предотвратит возможные ошибочные действия при работе с инструментом, и обеспечит оптимальное функционирование электрического лобзика и продление срока его службы.



**Внимание!** Электроинструмент является источником повышенной опасности! Виды опасных воздействий на оператора во время работы: высокая скорость рабочего инструмента, локальная вибрация, повышенный уровень шума и возможная повышенная запылённость рабочего места!

Поэтому неукоснительно соблюдайте, содержащиеся в руководстве правила техники безопасности при работе. Храните руководство по эксплуатации в течение всего срока службы инструмента.

Приобретённый Вами ручной электрический лобзик может иметь некоторые отличия от настоящего руководства, не влияющие на условия его эксплуатации.

### 1. Описание и работа

1.1 Ручной электрический маятниковый лобзик (далее по тексту – лобзик) с регулировкой скорости предназначен для прямолинейного и фигурного пиления дерева, пластмассы, чёрных и цветных металлов и других строительных материалов в быту.

На шток механизма, совершающего возвратно-поступательные движение, крепятся пилки, являющиеся основным рабочим инструментом лобзика.

Лобзик рассчитан на повторно-кратковременный режим работы (S3) с номинальным периодом времени: работа/перерыв – 15мин/5 мин (по ГОСТ 183-74).

Установленный в машине коллекторный электродвигатель с двойной изоляцией (машина класса II по ГОСТ Р МЭК 60745-1-2011) обеспечивает максимальную электробезопасность при работе от сети переменного тока и избавляет от необходимости применения заземления.

Степень защиты, обеспечиваемая оболочкой IP20 (МЭК 60529).

1.2 Вид климатического исполнения данной модели УХЛ3.1 по ГОСТ 15150-69 (П 3.2), то есть предназначена для работы в условиях умеренного климата с диапазоном рабочих температур от -10 до +40 °С и относительной влажности не более 80%. Питание от сети переменного тока напряжением 220 В, частотой 50 Гц. Допускаемые отклонения: напряжения +/- 10%, частоты +/- 5%.

1.3 Габаритные размеры и вес представлены в таблице:

Габаритные размеры в упаковке, мм	
- длина	270
- ширина	85
- высота	210
Вес (брутто/нетто), кг	2,3/2,1

1.4 Основные технические характеристики представлены в таблице:

Номинальное напряжение, В	220
Частота, Гц	50
Потребляемая мощность, Вт	710
Скорость хода пильного полотна без нагрузки, ход/мин	500-3000
Величина хода, мм	18
Максимальная глубина пропила, мм	
- дерево	80
- сталь	6
- цветной металл	10
Электродвигатель	Однофазный коллекторный
Уклон наклона резки	+/- 45°
Функция маятникового движения	3-е позиции
Уровень звукового давления, дБ(А)	89
Длина шнура питания с вилкой, не менее, м	2

Расшифровка серийного номера на шильдике изделия:

S/N XX XXXXXXXX/ XXXX

буквенно-цифровое обозначение / год и месяц изготовления

1.5 Лобзик поставляется в продажу в следующей комплектации\*:

Лобзик/ Пилка по металлу	1/ 1
Переходник подключения пылесоса	1
Щётки угольные/ Ключ шестигранный	2/ 1
Руководство по эксплуатации/ Упаковка	1/ 1

\* в зависимости от поставки комплектация может изменяться

1.6 Общий вид лобзика представлен на рис.1

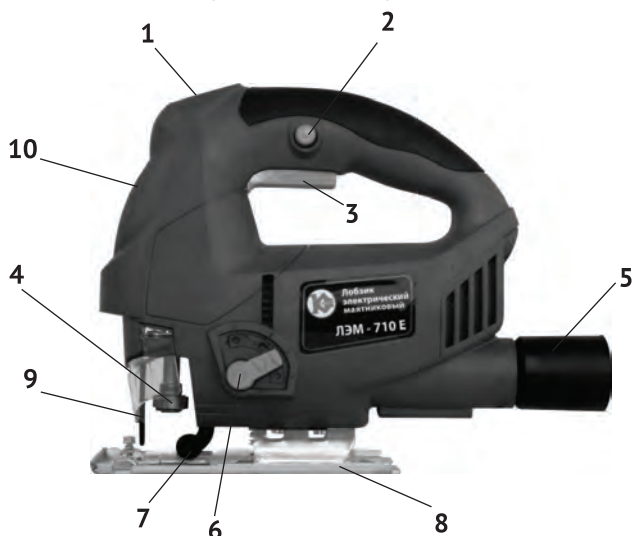


рис. 1

- 1 - регулятор скорости
- 2 - кнопка фиксации клавиши выключателя
- 3 - клавиша выключателя
- 4 - пилкодержатель
- 5 - патрубок пылесборника
- 6 - переключатель маятникового хода
- 7 - ролик направляющий
- 8 - регулируемая подошва
- 9 - защитный кожух
- 10 - корпус

1.7 Коллекторный двигатель и приводной механизм лобзика расположены в пластиковом корпусе (рис.1 поз.10). Корпус, состоящий из двух половин (правой и левой), выполнен заодно с рукояткой, расположенной сверху. Крутящий момент с якоря электродвигателя, посредством встроенного механизма преобразуется в возвратно-поступательное движение верхней направляющей штока. На нижней направляющей штока расположен пилкодержатель (рис.1 поз.4), в который крепится пила. Лобзик имеет Т – образное крепление пилки (первая буква в маркировке пилки). Первая цифра в маркировке – длина пилки (Т1 – короткая, Т2 – средняя, Т3 – длинная). Цвет хвостовика (а чаще и всей пилки) указывает на материал обработки (серый – для дерева, синий – для металла, красный – для полимеров, чёрный – для других материалов).

В нижней части подошвы (рис.1 поз.8) находятся два винта (головка - внутренний шестигранник). Ослабляя эти винты, устанавливаем боковой наклон корпуса лобзика относительно подошвы (до 45° вправо или влево).

1.8 Клавиша выключателя (рис.1 поз.3) расположена в нижней части рукоятки. Включение лобзика осуществляется нажатием на клавишу выключателя указательным пальцем. Фиксация клавиши в рабочем положении, осуществляется кнопкой (рис.1 поз.2), расположенной слева на рукоятке. При повторном нажатии на клавишу, кнопка фиксации и клавиша (со щелчком) возвращается в исходное положение - выключено.

Сверху на рукоятке расположен диск регулятора скорости (рис.1 поз.1). С его помощью устанавливается необходимая скорость хода пильного полотна.

Слева, в нижней части корпуса находится переключатель режимов маятникового хода (рис.1 поз.6). Он имеет 4-и положения: «0» - вертикальное пиление, «1», «2» и «3» - всё более увеличивающееся отклонение от вертикали.

1.9 В комплект поставки входит параллельный упор с метрической разметкой. Упор крепится в пазах регулируемой подошвы двумя винтами перед пилкой. Выставив упор (справа или слева от лобзика), на отмеченном по шкале расстоянии, можно проводить рез, параллельно края заготовки.

1.10 Для снижения электромагнитных помех двигателя, в целях обеспечения нормального функционирования находящихся рядом средств связи, в электрическую цепь лобзика вставлены конденсатор и индуктивность фильтра.

## 2. Использование по назначению

### 2.1 Подготовка инструмента к использованию

2.1.1 Перед началом работы, при отключённом от сети лобзике необходимо проверить:

- надёжность крепления деталей корпуса и отсутствие их повреждений, замятку всех резьбовых соединений;
- надёжность крепления пильного полотна;
- работу кнопки фиксации клавиши выключателя;
- исправность шнура питания и штепсельной вилки;
- чистоту и хорошее освещение рабочего места.

2.1.2 После транспортировки лобзика в зимних условиях, при необходимости его включения в помещении, следует выдержать инструмент при комнатной температуре не менее 2-х часов до полного высыхания влаги.

### 2.2 Использование по назначению

#### 2.2.1 Установка пилки в пилкодержателе:

- поднять вверх прозрачный пластиковый кожух (рис.1 поз.9);
- отвести рычаг пилкодержателя (рис.1 поз.4) вперёд до упора;
- вставить пилку (зубцами вперёд), так, чтобы задняя часть полотна попала в паз направляющего ролика (рис.1 поз.7);
- отпустить рычаг пилкодержателя;

- установить на место прозрачный кожух.

2.2.2 Перед началом работы необходимо:

- проверить, что рабочего пространства под заготовкой достаточно для обеспечения безопасного возвратно-поступательного движения пильного полотна;

- при работе с деревянными заготовками убедитесь, что в рабочей зоне отсутствуют металлические предметы (гвозди, шурупы, фурнитура и т.п.);

- выбрать длину пилки с учётом толщины заготовки, особенно при использовании маятникового хода;

- для удаления пыли из зоны резания используйте пылесос, присоединив его к патрубку пылесборника (рис.1 поз.5);

- надёжно закрепить распиливаемую заготовку, используя зажимные устройства или тиски;

- перед распилом смолистой древесины рекомендуется протереть пилку ветошью, смоченной в керосине (во избежание налипания смолы);

- опробовать работу лобзика кратковременным включением на холостом ходу.

2.2.3 При работе с лобзиком необходимо соблюдать следующие правила:

- использовать индивидуальные защитные средства: работать в спецодежде, перчатках и защитных очках;

- для получения качественного реза, плотно прижимайте подошву лобзика к пропиливаемой заготовке;

- включайте электродвигатель, держа инструмент в руках так, чтобы пилка не соприкасалась с обрабатываемой поверхностью, что предотвратит машину от сильного толчка;

- пользоваться только исправным (хорошо заточенным) рабочим инструментом;

- включать лобзик в сеть только перед началом работы;

- не допускать натягивания, перекручивания и попадания под ноги или под различные предметы шнура питания;

- отключать лобзик от сети штепсельной вилкой: при замене пилки, при переносе с одного места на другое, во время перерыва, по окончании работы;

- при пилении, следите за нагревом машины, во избежание её перегрузки;

- отключать лобзик выключателем при внезапной остановке (исчезновение напряжения в сети, заклинивание пилки, перегреве и перегрузке двигателя);

- использовать противозумные наушники;

- при пилении рабочий инструмент не должен перекашиваться в плоскости пиления.

2.2.4 Рекомендации для выбора пильного полотна

Пильные полотна различаются конструкцией режущих зубцов, частотой и направлением (вниз или вверх). Каждый вид пильного полотна предназначен для выполнения определённых работ по определённому виду материала. На упаковке пилки поставщик указывает, для каких работ и материалов предназначено данное пильное полотно. Для получения качественного реза необходимо

следовать рекомендациям, указанным на упаковке.

При отсутствии таких рекомендаций знайте что:

- пильные полотна с крупными редкими зубцами предназначены для быстрого грубого реза;

- частое расположение зубцов пилки позволяет получать чистый и точный рез;

- пильные полотна со средними по размеру зубцами выполняют чистовой рез в мягкой, плотной и клеёной древесине, фанере, ДСП и пластике. Возможно пиление, как по прямой линии, так и по кривым большого радиуса;

- если зубцы среднего размера расположены часто, но имеют обратную направленность, полотно можно использовать для чистового реза мягкой, плотной, клеёной древесины, облицовочной фанеры, ламината, ДСП с декоративными покрытиями и пластика. Возможно пиление, как по прямой линии, так и по кривым большого радиуса;

- пилки с мелкими частыми зубцами позволяют пилить цветные, чёрные металлы, алюминий и пластик по прямой линии;

- пилки со средними равнобедренными зубцами позволяют получать чистовой рез при работе по кривым с малым радиусом в плотной, мягкой, клеёной древесине, фанере, ДСП и пластике.

При выборе скорости движения пильного полотна необходимо оценить материал заготовки. Чем твёрже распиливаемый материал, тем ниже скорость, устанавливаемая регулятором (рис.1 поз.1).



**Внимание!** При длительной работе в режиме низкой скорости движения пильного полотна, высока вероятность быстрого нагрева инструмента.

Охлаждение двигателя возможно 2-я способами:

- выключить лобзик и дать время двигателю остыть;

- переключить регулятор скорости на максимальную величину и на холостом ходу двигатель охладится потоком воздуха от собственной крыльчатки.

Включение маятникового хода увеличивает производительность работы лобзика, за счёт изменения угла наклона пильного полотна. Кроме того, при маятниковом ходе улучшается отвод опилок из реза. При этом качество кромок пропила ухудшается.



**Внимание!** Маятниковый ход применяется только при прямолинейном пилении.

2.2.5 Установка угла наклона подошвы лобзика:

- ослабить два винта крепления подошвы к корпусу шестигранным ключом;

- сдвинуть подошву немного назад;

- повернуть подошву вправо (или влево) относительно корпуса на выбранный угол;

- сдвинуть подошву вперёд, до её фиксации в одной из пяти выемок на пластине (одно фиксированное положение – около 9°);

- затянуть винты крепления подошвы.

### 2.3 Дополнительные указания мер безопасности



**Внимание!** При эксплуатации лобзика **ЗАПРЕЩАЕТСЯ**:

- использовать в помещениях с высоким содержанием в воздухе паров кислот, воды или легковоспламеняющихся газов;

- работать вблизи легковоспламеняющихся и горючих жидкостей или материалов;

- работать на открытой площадке во время снегопада или дождя;

- использовать лобзик при искрении щёток на коллекторе якоря, сопровождающимся появлением кругового огня на его поверхности;

- использовать при появлении дыма или запаха, характерного для горящей изоляции;

- работать инструментом при появлении повышенного шума, стука или вибрации.

## 3. Техническое обслуживание лобзика



**Внимание!** Запрещается начинать работу лобзиком, не ознакомившись с требованиями по технике безопасности, указанными в разделе 2.3 и приложении 1 настоящего руководства.

3.1 Продолжительность срока службы лобзика и его безотказная работа зависят от правильного обслуживания, своевременного устранения неисправностей, тщательной подготовке к работе, соблюдения правил хранения.

3.2 Для замены щёток необходимо развинтить и снять корпус лобзика. Щётки следует заменять парой для обеспечения равной степени их давления на коллектор якоря.

3.3 Порядок замены пилок указан в пункте 2.2.1 настоящего руководства. После отключения лобзика дождитесь остывания пильного полотна.

3.4 Регулярно смазывайте маслом направляющий ролик пильного полотна.

3.5 По окончании работы очистите от пыли и грязи подошву лобзика, шнур питания, корпус и вентиляционные отверстия. Для очистки внутренних полостей можно воспользоваться пылесосом.

3.6 Комплексное полное техническое обслуживание и ремонт в объёме, превышающем перечисленные данным руководством операции, должны производиться квалифицированным персоналом в специализированных сервисных центрах.



## 4. Срок службы, хранение и утилизация

4.1 Срок службы лобзика 3 года.

4.2 ГОСТ 15150 (таблица 13) предписывает для лобзика условия хранения - 1 (хранить в упаковке предприятия – изготовителя в складских помещениях при температуре окружающей среды от +5 до +40°С). Относительная влажность воздуха (для климатического исполнения УХЛ4) не должно превышать 80%.

4.3 Указанный срок службы действителен при соблюдении потребителем требований настоящего руководства.

4.4 При полной выработке ресурса лобзика необходимо его утилизировать с соблюдением всех норм и правил. Для этого необходимо обратиться в специализированную компанию, которая, соблюдая все законодательные требования, занимается профессиональной утилизацией электрооборудования.

## 5. Гарантия изготовителя (поставщика)

5.1 Гарантийный срок эксплуатации лобзика – 12 календарных месяцев со дня продажи.

5.2 В случае выхода лобзика из строя в течение гарантийного срока эксплуатации по вине изготовителя, владелец имеет право на бесплатный гарантийный ремонт, при соблюдении следующих условий:

- отсутствие механических повреждений;
- отсутствие признаков нарушения требований руководства по эксплуатации;
- наличие в руководстве по эксплуатации отметки продавца о продаже и подписи покупателя;
- соответствие серийного номера лобзика серийному номеру в гарантийном талоне;
- отсутствие следов неквалифицированного ремонта.

Удовлетворение претензий потребителя с недостатками по вине изготовителя производится в соответствии с законом РФ «О защите прав потребителей».

Адрес гарантийной мастерской:

**141074, г. Королёв, М.О., ул. Пионерская, д.16**

**т. (495) 647-76-71**

5.3 Безвозмездный ремонт, или замена лобзика в течение гарантийного срока эксплуатации производится при условии соблюдения потребителем правил эксплуатации, технического обслуживания, хранения и транспортировки.

5.4 При обнаружении Покупателем каких-либо неисправностей лобзика, в течение срока, указанного в п. 5.1, он должен проинформировать об этом Продавца и предоставить инструмент Продавцу для проверки. Максимальный срок проверки – в соответствии с законом РФ «О защите прав потребителей». В случае обоснованности претензий, Продавец обязуется за свой счёт осуществить ремонт лобзика или его замену. Транспортировка лобзика для экспертизы, гарантийного ремонта или замены производится за счёт Покупателя.

5.5 В том случае, если неисправность лобзика вызвана нарушением условий его эксплуатации, Продавец с согласия покупателя вправе осуществить ремонт

за отдельную плату.

5.6 На продавца не могут быть возложены иные, не предусмотренные настоящим руководством, обязательства.

5.7 Гарантия не распространяется на:

- любые поломки, связанные с форс-мажорными обстоятельствами;
- нормальный износ: лобзик, так же, как и все электрические устройства, нуждается в должном техническом обслуживании. Гарантией не покрывается ремонт, потребность в котором возникает вследствие нормального износа, сокращающего срок службы таких частей инструмента, как присоединительные контакты, провода, щётки и т.п.;
- естественный износ (полная выработка ресурса);
- оборудование и его части, выход из строя которых стал следствием неправильной установки, несанкционированной модификации, неправильного применения, нарушение правил обслуживания или хранения;
- неисправности, возникшие в результате перегрузки лобзика, повлекшие выход из строя электродвигателя или других узлов и деталей. К безусловным признакам перегрузки инструмента относятся: появление цвета побежалости, деформация или оплавление деталей и узлов лобзика, потемнение или обугливание изоляции проводов электродвигателя под действием высокой температуры.

## ИНСТРУКЦИЯ ПО БЕЗОПАСНОСТИ

(для ручных электрических машин с возвратно-поступательным движением рабочего инструмента)

### 1. Общие указания мер безопасности электрических машин



**Внимание!** Прочтите все предупреждения и указания мер безопасности и все инструкции. Невыполнение предупреждений и инструкций может привести к поражению электрическим током, пожару или другим повреждениям.

Сохраните все предупреждения и инструкции, для того, чтобы можно было обращаться к ним в дальнейшем.

Употребляемый в инструкции термин «электрическая машина» используется в ГОСТах 60745-1-2011 и 60745-2-11-2008 для обозначения вашей машины с электрическим приводом, работающим от сети.

#### 1.1 Безопасность рабочего места

1.1.1 Содержите рабочее место в чистоте и обеспечьте его хорошее освещение. Если рабочее место загромождено или плохо освещено, это может привести к несчастным случаям.

1.1.2 Не следует эксплуатировать машину во взрывоопасной среде (например, в присутствии воспламеняющихся жидкостей, газов или пыли). Пиление по металлу, коллектор электродвигателя являются источниками искр, которые могут привести к возгоранию пыли или паров.

1.1.3 Не подпускайте детей или посторонних лиц к электрической машине в процессе её работы. Отвлечение внимания может привести к потере контроля.

#### 1.2 Электрическая безопасность

1.2.1 Штепсельные вилки электрических машин должны подходить под розетки. Никогда не изменяйте конструкцию штепсельной вилки каким-либо образом.

Использование неизменных вилок и соответствующих розеток, уменьшит риск поражения электрическим током.

1.2.2 Не подвергайте электрическую машину воздействию дождя и не держите её во влажных условиях. Влага, попадая в электрическую машину, увеличивает риск поражения электрическим током.

1.2.3 Обращайтесь аккуратно со шнуром питания. Никогда не используйте шнур для переноса, перетаскивания электрической машины и вытаскивания вилки из розетки. Исклучите воздействие тепла, масла, острых кромок или движущихся частей. Повреждённый или перекрученный шнур увеличивает риск поражения электрическим током.

1.2.4 При эксплуатации электрической машины на открытом воздухе пользуйтесь удлинителем, пригодным для использования на открытом воздухе.

### **1.3 Личная безопасность**

1.3.1 Будьте бдительны, следите за своими действиями и руководствуйтесь здравым смыслом при эксплуатации машины. Не приступайте к работе, если вы устали или находитесь под действием лекарственных препаратов. Кратковременная потеря концентрации внимания может привести к серьёзным последствиям.

1.3.2 Пользуйтесь индивидуальными защитными средствами. Всегда пользуйтесь средствами для защиты глаз. Защитные средства – такие, как очки, маски, предохраняющие от пыли, обувь, предохраняющая от скольжения, каска или наушники, используемые в соответствующих условиях, уменьшают опасность получения повреждений.

1.3.3 Не допускайте случайного включения машины.

1.3.4 Перед включением электрической машины удалите все регулировочные или гаечные ключи.

1.3.5 При работе не пытайтесь дотянуться до чего-либо, всегда сохраняйте устойчивое положение. Это позволит обеспечить наилучший контроль над электрической машиной в экстремальных ситуациях.

1.3.6 Одевайтесь надлежащим образом. Не носите свободной одежды или ювелирных изделий. Не приближайте свои волосы, одежду и перчатки к движущимся частям электрической машины.

### **1.4 Эксплуатация и уход за электрической машиной**

1.4.1 Не перегружайте электрическую машину. Используйте инструмент соответствующего назначения для выполнения необходимой вам работы.

Безопаснее выполнять с помощью электрической машины ту работу, на которую она рассчитана.

1.4.2 Не используйте электрическую машину, если её выключатель неисправен (не включает или не выключает). Любая машина, которая не может управляться выключателем, представляет опасность и подлежит ремонту.

1.4.3 Отсоедините вилку от источника питания перед выполнением каких-либо регулировок, замене пилки или перемещением машины на хранение.

1.4.4 Храните неработающую электрическую машину в месте, недоступном для детей, и не разрешайте лицам, не знакомым с инструментом или настоящей инструкцией, пользоваться электрической машиной. Электрические машины представляют опасность в руках неквалифицированных пользователей.

1.4.5 Обеспечьте техническое обслуживание электрической машины. Проверьте машину на предмет правильности соединения и закрепления движущихся частей, поломки деталей и иных несоответствий, которые могут повлиять на работу. В случае неисправности, отремонтируйте электрическую машину перед использованием.

1.4.6 Храните рабочие инструменты в чистом состоянии. Рабочий инструмент,

обслуживаемый надлежащим образом, реже заклинивает, им легче управлять.

1.4.7 Используйте электрические машины, приспособления, инструмент и пр. в соответствии настоящей инструкцией с учётом условий и характера выполняемой работы. Использование электрической машины для выполнения операций, на которые она не рассчитана, может создать опасную ситуацию.

### **1.5 Обслуживание**

1.5.1 Ваша электрическая машина должна обслуживаться квалифицированным персоналом, использующим только оригинальные запасные части. Это обеспечит безопасность машины.

## **2. Указание мер безопасности для машин с возвратно-поступательным движением рабочего инструмента**

2.1 Данная ручная машина предназначена для применения в качестве машины для распиливания заготовок. Ознакомьтесь со всеми предупреждениями по безопасности, инструкциями, иллюстрациями и техническими характеристиками, предоставленными с данной ручной машиной. Невыполнение всех приведённых ниже указаний может привести к поражению электрическим током, пожару или к тяжёлому телесному повреждению.

2.2 Не производите данной ручной машиной такие работы, для которых она не предназначена.

2.3 Не пользуйтесь рабочим инструментом и другими вспомогательными устройствами, которые не предназначены специально для этой машины и не рекомендованы изготовителем.

2.4 Максимальная длина и толщина рабочего инструмента должна соответствовать функциональным возможностям машины.

2.5 Не применяйте повреждённый рабочий инструмент. Перед каждым использованием осматривайте пилки на предмет их целостности. После падения машины или рабочего инструмента производите осмотр на наличие повреждений. Если сомневаетесь в исправности, установите новый рабочий инструмент.

2.6 Применяйте средства индивидуальной защиты. В зависимости от выполняемой работы пользуйтесь защитным лицевым щитком или защитными очками. По мере необходимости пользуйтесь пылезащитной маской, средствами защиты органов слуха, перчатками и защитным фартуком, способным задерживать мелкие абразивные частицы обрабатываемого материала.

Средства защиты должны быть способны задерживать разлетающиеся частицы, образующиеся при производстве различных работ.

2.7 Не допускайте посторонних непосредственно близко к рабочей зоне.

2.8 Располагайте кабель питания на расстоянии от движущегося рабочего инструмента.

2.9 Никогда не кладите ручную машину до полной остановки рабочего инструмента.

2.10 Не включайте ручную машину во время её переноски.

2.11 Регулярно производите очистку вентиляционных отверстий ручной машины. Вентилятор электродвигателя затягивает пыль внутрь корпуса, чрезмерное скопление металлизированной пыли может привести к опасности поражения электрическим током.

2.12 Не работайте ручной машиной рядом с воспламеняемыми материалами. Они могут воспламениться от искр, возникающих при пилении по металлу.

### **3. Дополнительные указания мер безопасности для всех видов работ**

3.1 Надёжно удерживайте ручную машину. Ваше тело и руки должны находиться в состоянии готовности в любой момент погасить силу отдачи, возникающую при заклинивании рабочего инструмента.

3.2 Никогда не приближайте руку к движущемуся рабочему инструменту.

3.5 Будьте особо осторожны при работе в торцах, на острых кромках и т.п. Избегайте вибрации и заедания рабочего инструмента.

### **4. Дополнительные указания мер безопасности для пильных работ**

4.1 Пользуйтесь только теми типами пилок, которые рекомендованы для данной ручной машины. Пилки, для которых ручная машина не предназначена, являются небезопасными.

4.2 Пильные полотна должны применяться только для рекомендуемых работ.

4.3 При пилении не прилагайте чрезмерных усилий подачи. Это может привести к перегрузке двигателя и повышенному нагреву инструмента.

**Внимание!** При продаже должны заполняться все поля гарантийного талона. Неполное или неправильное заполнение гарантийного талона может привести к отказу от выполнения гарантийных обязательств.

С условиями гарантийного обслуживания ознакомлен(а). При покупке изделие было проверено. Претензий к упаковке, комплектации и внешнему виду не имею.

Подпись покупателя \_\_\_\_\_

**Корешок талона №2 на гарантийный ремонт**

(модель \_\_\_\_\_)

Изъят « \_\_\_\_\_ » 20 \_\_\_\_ г.

Исполнитель \_\_\_\_\_ (подпись) \_\_\_\_\_ (фамилия, имя, отчество)

**Корешок талона №1 на гарантийный ремонт**

(модель \_\_\_\_\_)

Изъят « \_\_\_\_\_ » 20 \_\_\_\_ г.

Исполнитель \_\_\_\_\_ (подпись) \_\_\_\_\_ (фамилия, имя, отчество)

**Талон № 1\***

на гарантийный ремонт лобзика

(модель \_\_\_\_\_)

Серийный номер S/N \_\_\_\_\_

Представитель ОТК \_\_\_\_\_

**Заполняет торговая организация:**

Продан \_\_\_\_\_

(наименование предприятия - продавца)

Дата продажи \_\_\_\_\_

Место печати

Продавец \_\_\_\_\_

(подпись)

\_\_\_\_\_

(фамилия, имя, отчество)

\*талон действителен при заполнении

**Талон № 2\***

на гарантийный ремонт лобзика

(модель \_\_\_\_\_)

Серийный номер S/N \_\_\_\_\_

Представитель ОТК \_\_\_\_\_

**Заполняет торговая организация:**

Продан \_\_\_\_\_

(наименование предприятия - продавца)

Дата продажи \_\_\_\_\_

Место печати

Продавец \_\_\_\_\_

(подпись)

\_\_\_\_\_

(фамилия, имя, отчество)

\*талон действителен при заполнении

Заполняет ремонтное предприятие

\_\_\_\_\_ (наименование и адрес предприятия)  
\_\_\_\_\_  
\_\_\_\_\_  
\_\_\_\_\_  
\_\_\_\_\_

Исполнитель \_\_\_\_\_ (подпись) \_\_\_\_\_ (фамилия, имя, отчество)

Владелец \_\_\_\_\_ (подпись) \_\_\_\_\_ (фамилия, имя, отчество)

Дата ремонта \_\_\_\_\_ Место печати

Утверждаю \_\_\_\_\_ (должность, подпись)

\_\_\_\_\_ (ФИО руководителя предприятия)

Заполняет ремонтное предприятие

\_\_\_\_\_ (наименование и адрес предприятия)  
\_\_\_\_\_  
\_\_\_\_\_  
\_\_\_\_\_  
\_\_\_\_\_

Исполнитель \_\_\_\_\_ (подпись) \_\_\_\_\_ (фамилия, имя, отчество)

Владелец \_\_\_\_\_ (подпись) \_\_\_\_\_ (фамилия, имя, отчество)

Дата ремонта \_\_\_\_\_ Место печати

Утверждаю \_\_\_\_\_ (должность, подпись)

\_\_\_\_\_ (ФИО руководителя предприятия)



**Внимание!** При продаже должны заполняться все поля гарантийного талона. Неполное или неправильное заполнение гарантийного талона может привести к отказу от выполнения гарантийных обязательств.

С условиями гарантийного обслуживания ознакомлен(а). При покупке изделие было проверено. Претензий к упаковке, комплектации и внешнему виду не имею.

Подпись покупателя \_\_\_\_\_

**Корешок талона №4 на гарантийный ремонт**

(модель \_\_\_\_\_)

Изъят « \_\_\_\_\_ » 20 \_\_\_\_\_ г.

Исполнитель \_\_\_\_\_ (подпись) (фамилия, имя, отчество)

**Корешок талона №3 на гарантийный ремонт**

(модель \_\_\_\_\_)

Изъят « \_\_\_\_\_ » 20 \_\_\_\_\_ г.

Исполнитель \_\_\_\_\_ (подпись) (фамилия, имя, отчество)

**Талон № 3\***

на гарантийный ремонт лобзика

(модель \_\_\_\_\_)

Серийный номер S/N \_\_\_\_\_

Представитель ОТК \_\_\_\_\_

**Заполняет торговая организация:**

Продан \_\_\_\_\_  
(наименование предприятия - продавца)

Дата продажи \_\_\_\_\_ Место печати \_\_\_\_\_

Продавец \_\_\_\_\_  
(подпись)

\_\_\_\_\_ (фамилия, имя, отчество)

\*талон действителен при заполнении

**Талон № 4\***

на гарантийный ремонт лобзика

(модель \_\_\_\_\_)

Серийный номер S/N \_\_\_\_\_

Представитель ОТК \_\_\_\_\_

**Заполняет торговая организация:**

Продан \_\_\_\_\_  
(наименование предприятия - продавца)

Дата продажи \_\_\_\_\_ Место печати \_\_\_\_\_

Продавец \_\_\_\_\_  
(подпись)

\_\_\_\_\_ (фамилия, имя, отчество)

\*талон действителен при заполнении

**Заполняет ремонтное предприятие**

\_\_\_\_\_ (наименование и адрес предприятия)

\_\_\_\_\_

\_\_\_\_\_

\_\_\_\_\_

\_\_\_\_\_

\_\_\_\_\_

Исполнитель \_\_\_\_\_ (подпись) \_\_\_\_\_ (фамилия, имя, отчество)

Владелец \_\_\_\_\_ (подпись) \_\_\_\_\_ (фамилия, имя, отчество)

Дата ремонта \_\_\_\_\_ Место печати

Утверждаю \_\_\_\_\_ (должность, подпись)

\_\_\_\_\_ (ФИО руководителя предприятия)

**Заполняет ремонтное предприятие**

\_\_\_\_\_ (наименование и адрес предприятия)

\_\_\_\_\_

\_\_\_\_\_

\_\_\_\_\_

\_\_\_\_\_

\_\_\_\_\_

Исполнитель \_\_\_\_\_ (подпись) \_\_\_\_\_ (фамилия, имя, отчество)

Владелец \_\_\_\_\_ (подпись) \_\_\_\_\_ (фамилия, имя, отчество)

Дата ремонта \_\_\_\_\_ Место печати

Утверждаю \_\_\_\_\_ (должность, подпись)

\_\_\_\_\_ (ФИО руководителя предприятия)

Применяемые предписывающие знаки по ГОСТ Р 12.4.026-2001

	<p>Машина класса II (по ГОСТ Р МЭК 60745-1-2009)</p>	<p>Машины, в которых защита от поражения электрическим током обеспечивается не только основной изоляцией, но включает в себя дополнительные меры безопасности, такие как двойная изоляция, при этом не предусматривается защитное заземление</p>
	<p>Работать в защитных очках</p>	<p>На рабочих местах и участках, где требуется защита органов зрения</p>
	<p>Работать в защитных наушниках</p>	<p>На рабочих местах и участках с повышенным уровнем шума</p>
	<p>Работать в средствах индивидуальной защиты органов дыхания</p>	<p>На рабочих местах и участках, где требуется защита органов дыхания</p>
	<p>Работать в защитных перчатках</p>	<p>На рабочих местах и участках, где требуется защита рук от воздействия вредных или агрессивных сред, защита от возможного поражения электрическим током</p>
	<p>Отключить штепсельную вилку</p>	<p>На рабочих местах и оборудовании, где требуется отключение от электросети при наладке или остановке электрооборудования и в других случаях</p>

www.kalibrcompany.ru

