



GSR 12V-35 FC Professional

HEAVY
DUTY

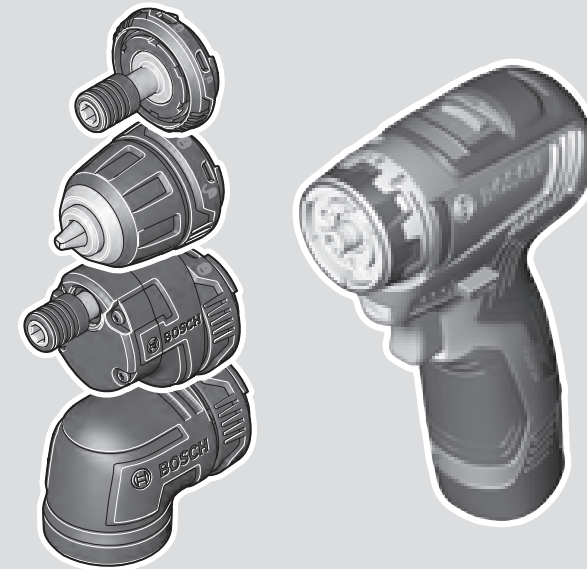
Robert Bosch Power Tools GmbH
70538 Stuttgart
GERMANY

www.bosch-pt.com

1 609 92A 815 (2022.07) TAG / 227



1 609 92A 815



de Originalbetriebsanleitung

en Original instructions

fr Notice originale

es Manual original

pt Manual original

it Istruzioni originali

nl Oorspronkelijke gebruiksaanwijzing

da Original brugsanvisning

sv Bruksanvisning i original

no Original driftsinstruks

fi Alkuperäiset ohjeet

el Πρωτότυπο οδηγιών χρήσης

tr Orijinal işletme talimatı

pl Instrukcja oryginalna

cs Původní návod k používání

sk Pôvodný návod na použitie

hu Eredeti használati utasítás

ru Оригинальное руководство по эксплуатации

uk Оригінальна інструкція з експлуатації

kk Пайдалану нұсқаулығының түпнұсқасы

ro Instrucțiuni originale

bg Оригинална инструкция

mk Оригиналno упатство за работа

sr Originalno uputstvo za rad

sl Izvirna navodila

hr Originalne upute za rad

et Algupärane kasutusjuhend

lv Instrukcijas oriģinālvalodā

lt Originali instrukcija

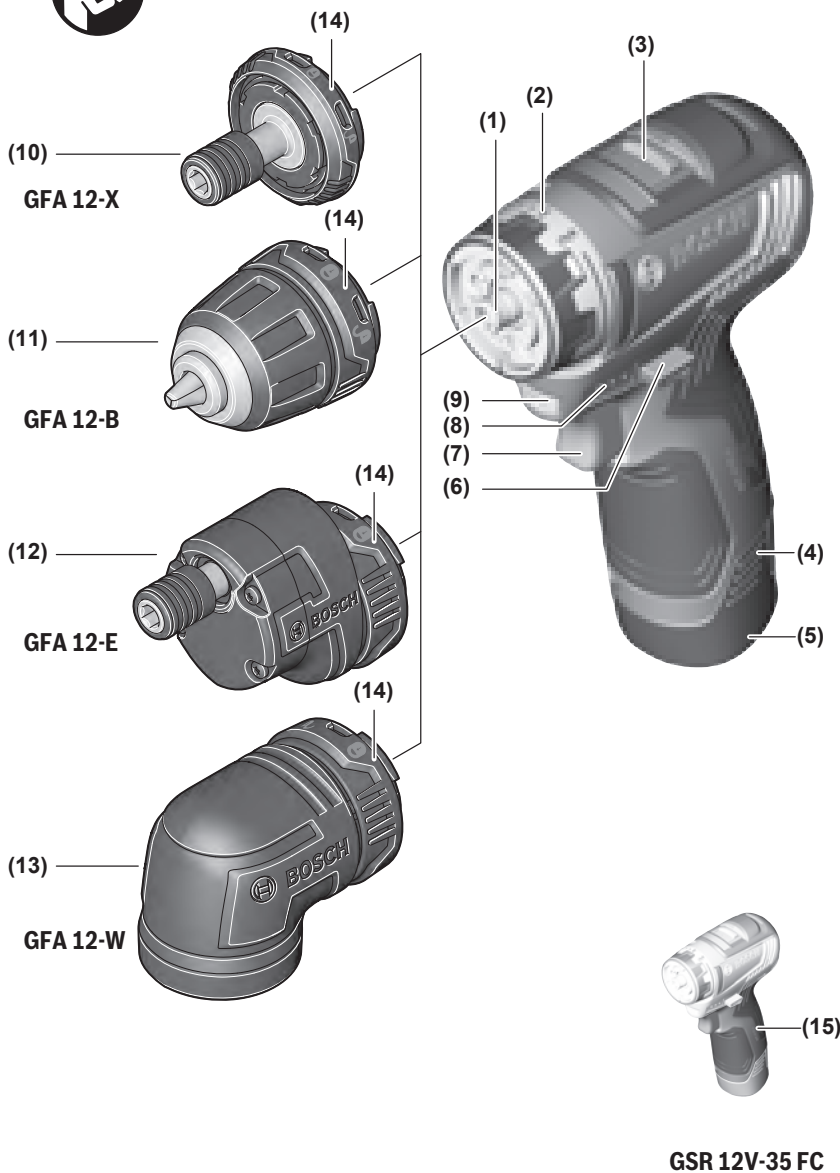
ar دليل التشغيل الأصلي

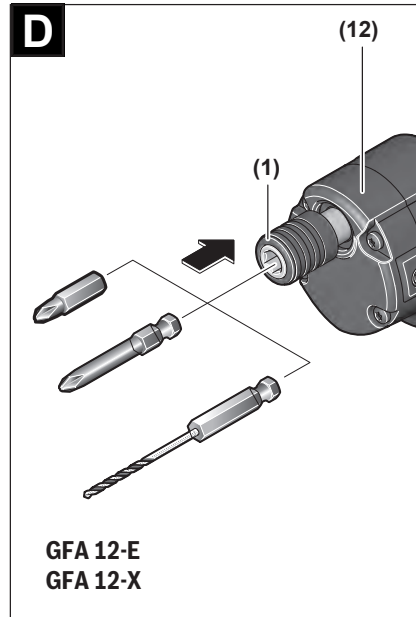
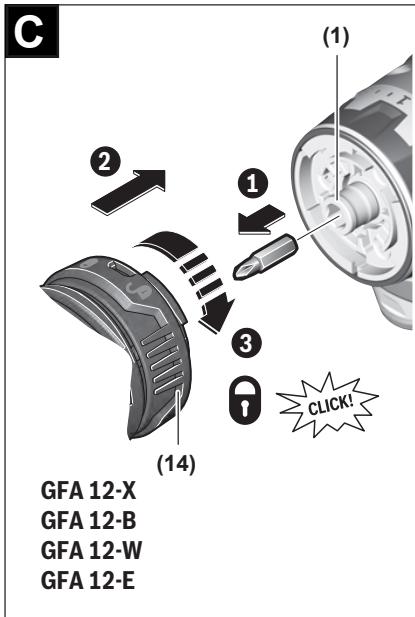
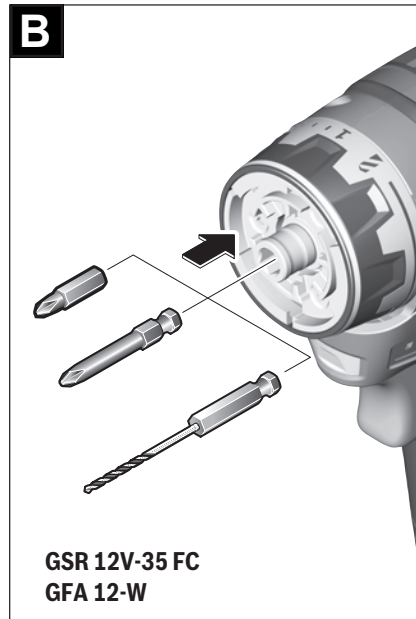
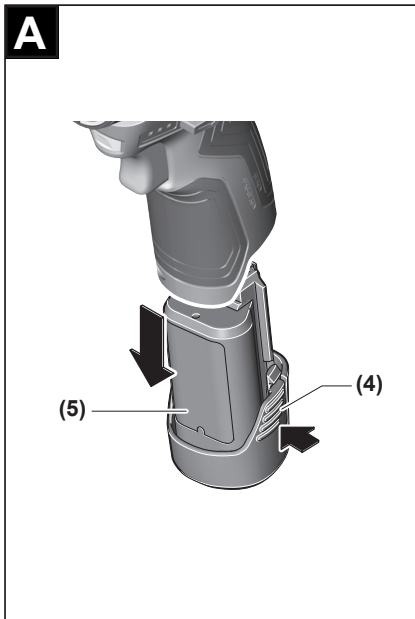
fa دفترچه راهنمای اصلی

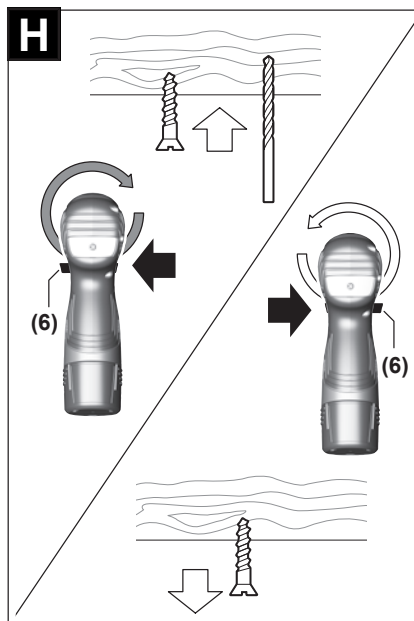
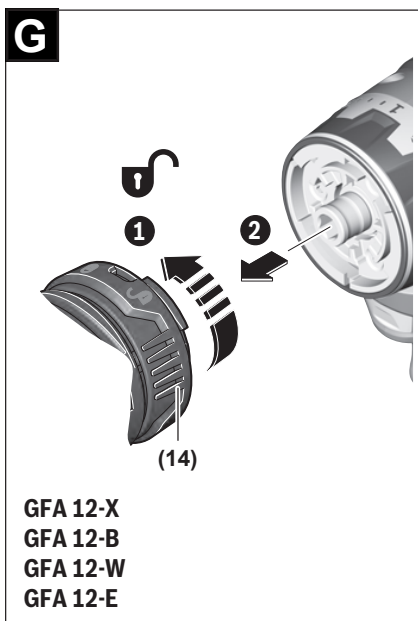
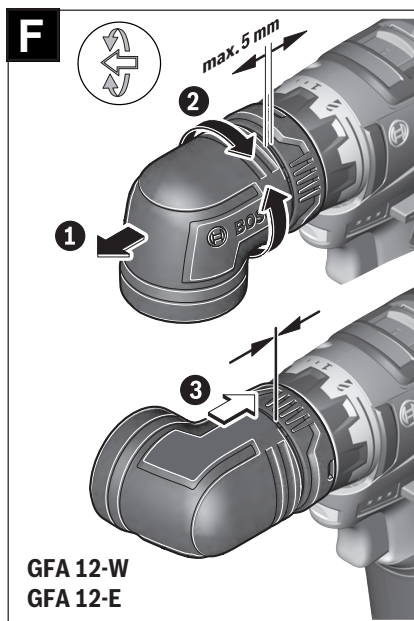
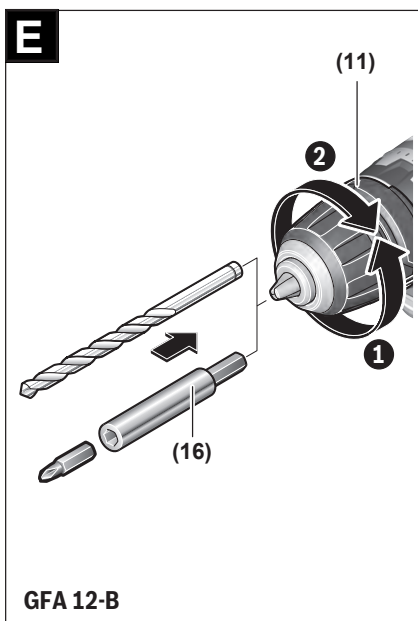


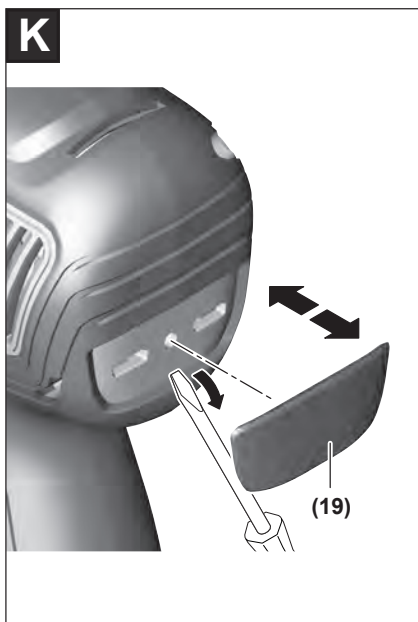
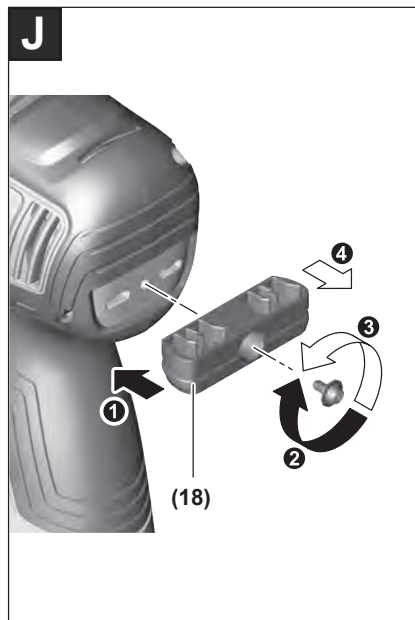
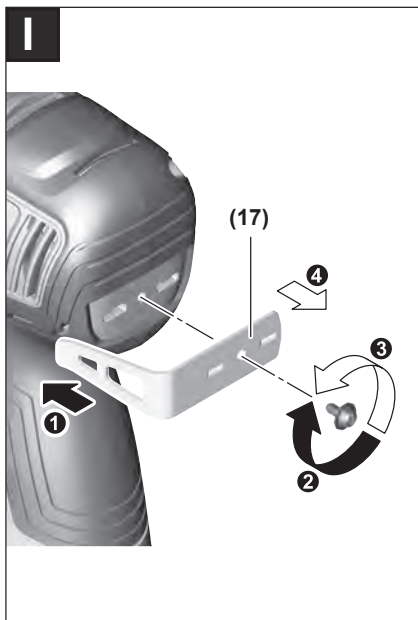
Deutsch	Seite	7
English	Page	14
Français	Page	20
Español	Página	27
Português	Página	34
Italiano	Pagina	41
Nederlands	Pagina	47
Dansk	Side	54
Svensk	Sidan	60
Norsk	Side	66
Suomi	Sivu	72
Ελληνικά	Σελίδα	78
Türkçe	Sayfa	85
Polski	Strona	93
Čeština	Stránka	100
Slovenčina	Stránka	106
Magyar	Oldal	112
Русский	Страница	119
Українська	Сторінка	128
Қазақ	Бет	135
Română	Pagina	144
Български	Страница	151
Македонски	Страница	159
Srpski	Strana	166
Slovenščina	Stran	172
Hrvatski	Stranica	178
Eesti	Lehekülj	185
Latviešu	Lappuse	191
Lietuvių k.	Puslapis	198
عربي	الصفحة	205
فارسی	صفحه	212

CE / UK CA I/i









Deutsch

Sicherheitshinweise

Allgemeine Sicherheitshinweise für Elektrowerkzeuge

⚠️ WARNUNG Lesen Sie alle Sicherheitshinweise, Anweisungen, Bebilderungen und technischen Daten, mit denen dieses Elektrowerkzeug versehen ist. Versäumnisse bei der Einhaltung der Sicherheitshinweise und nachfolgenden Anweisungen können elektrischen Schlag, Brand und/oder schwere Verletzungen verursachen.

Bewahren Sie alle Sicherheitshinweise und Anweisungen für die Zukunft auf.

Der in den Sicherheitshinweisen verwendete Begriff „Elektrowerkzeug“ bezieht sich auf netzbetriebene Elektrowerkzeuge (mit Netzleitung) und auf akkubetriebene Elektrowerkzeuge (ohne Netzleitung).

Arbeitsplatzsicherheit

- ▶ **Halten Sie Ihren Arbeitsbereich sauber und gut beleuchtet.** Unordnung oder unbeleuchtete Arbeitsbereiche können zu Unfällen führen.
- ▶ **Arbeiten Sie mit dem Elektrowerkzeug nicht in explosionsgefährdeter Umgebung, in der sich brennbare Flüssigkeiten, Gase oder Stäube befinden.** Elektrowerkzeuge erzeugen Funken, die den Staub oder die Dämpfe entzünden können.
- ▶ **Halten Sie Kinder und andere Personen während der Benutzung des Elektrowerkzeugs fern.** Bei Ablenkung können Sie die Kontrolle über das Elektrowerkzeug verlieren.

Elektrische Sicherheit

- ▶ **Der Anschlussstecker des Elektrowerkzeuges muss in die Steckdose passen. Der Stecker darf in keiner Weise verändert werden. Verwenden Sie keine Adapterstecker gemeinsam mit schutzgeerdeten Elektrowerkzeugen.** Unveränderte Stecker und passende Steckdosen verringern das Risiko eines elektrischen Schlages.
- ▶ **Vermeiden Sie Körperkontakt mit geerdeten Oberflächen wie von Rohren, Heizungen, Herden und Kühlschränken.** Es besteht ein erhöhtes Risiko durch elektrischen Schlag, wenn Ihr Körper geerdet ist.
- ▶ **Halten Sie Elektrowerkzeuge von Regen oder Nässe fern.** Das Eindringen von Wasser in ein Elektrowerkzeug erhöht das Risiko eines elektrischen Schlages.
- ▶ **Zweckentfremden Sie die Anschlussleitung nicht, um das Elektrowerkzeug zu tragen, aufzuhängen oder um den Stecker aus der Steckdose zu ziehen. Halten Sie die Anschlussleitung fern von Hitze, Öl, scharfen Kanten oder sich bewegenden Teilen.** Beschädigte oder verwickelte Anschlussleitungen erhöhen das Risiko eines elektrischen Schlages.

- ▶ **Wenn Sie mit einem Elektrowerkzeug im Freien arbeiten, verwenden Sie nur Verlängerungskabel, die auch für den Außenbereich geeignet sind.** Die Anwendung einer für den Außenbereich geeigneten Verlängerungsleitung verringert das Risiko eines elektrischen Schlages.
- ▶ **Wenn der Betrieb des Elektrowerkzeuges in feuchter Umgebung nicht vermeidbar ist, verwenden Sie einen Fehlerstromschutzschalter.** Der Einsatz eines Fehlerstromschutzschalters vermindert das Risiko eines elektrischen Schlages.

Sicherheit von Personen

- ▶ **Seien Sie aufmerksam, achten Sie darauf, was Sie tun, und gehen Sie mit Vernunft an die Arbeit mit einem Elektrowerkzeug. Benutzen Sie kein Elektrowerkzeug, wenn Sie müde sind oder unter dem Einfluss von Drogen, Alkohol oder Medikamenten stehen.** Ein Moment der Unachtsamkeit beim Gebrauch des Elektrowerkzeuges kann zu ernsthaften Verletzungen führen.
- ▶ **Tragen Sie persönliche Schutzausrüstung und immer eine Schutzbrille.** Das Tragen persönlicher Schutzausrüstung, wie Staubmaske, rutschfeste Sicherheitsschuhe, Schutzhelm oder Gehörschutz, je nach Art und Einsatz des Elektrowerkzeuges, verringert das Risiko von Verletzungen.
- ▶ **Vermeiden Sie eine unbeabsichtigte Inbetriebnahme. Vergewissern Sie sich, dass das Elektrowerkzeug ausgeschaltet ist, bevor Sie es an die Stromversorgung und/oder den Akku anschließen, es aufnehmen oder tragen.** Wenn Sie beim Tragen des Elektrowerkzeuges den Finger am Schalter haben oder das Gerät eingeschaltet an die Stromversorgung anschließen, kann dies zu Unfällen führen.
- ▶ **Entfernen Sie Einstellwerkzeuge oder Schraubenschlüssel, bevor Sie das Elektrowerkzeug einschalten.** Ein Werkzeug oder Schlüssel, der sich in einem drehenden Geräteteil befindet, kann zu Verletzungen führen.
- ▶ **Vermeiden Sie eine abnormale Körperhaltung. Sorgen Sie für einen sicheren Stand und halten Sie jederzeit das Gleichgewicht.** Dadurch können Sie das Elektrowerkzeug in unerwarteten Situationen besser kontrollieren.
- ▶ **Tragen Sie geeignete Kleidung. Tragen Sie keine weite Kleidung oder Schmuck. Halten Sie Haare und Kleidung fern von sich bewegenden Teilen.** Lockere Kleidung, Schmuck oder lange Haare können von sich bewegenden Teilen erfasst werden.
- ▶ **Wenn Staubabsaug- und -auffangeinrichtungen montiert werden können, sind diese anzuschließen und richtig zu verwenden.** Verwendung einer Staubabsaugung kann Gefährdungen durch Staub verringern.
- ▶ **Wiegen Sie sich nicht in falscher Sicherheit und setzen Sie sich nicht über die Sicherheitsregeln für Elektrowerkzeuge hinweg, auch wenn Sie nach vielfachem Gebrauch mit dem Elektrowerkzeug vertraut sind.** Achtloses Handeln kann binnen Sekundenbruchteilen zu schweren Verletzungen führen.

Verwendung und Behandlung des Elektrowerkzeugs

- ▶ **Überlasten Sie das Elektrowerkzeug nicht. Verwenden Sie für Ihre Arbeit das dafür bestimmte Elektrowerkzeug.** Mit dem passenden Elektrowerkzeug arbeiten Sie besser und sicherer im angegebenen Leistungsbereich.
- ▶ **Benutzen Sie kein Elektrowerkzeug, dessen Schalter defekt ist.** Ein Elektrowerkzeug, das sich nicht mehr ein- oder ausschalten lässt, ist gefährlich und muss repariert werden.
- ▶ **Ziehen Sie den Stecker aus der Steckdose und/oder entfernen Sie einen abnehmbaren Akku, bevor Sie Geräteeinstellungen vornehmen, Einsatzwerkzeugteile wechseln oder das Elektrowerkzeug weglegen.** Diese Vorsichtsmaßnahme verhindert den unbeabsichtigten Start des Elektrowerkzeugs.
- ▶ **Bewahren Sie unbenutzte Elektrowerkzeuge außerhalb der Reichweite von Kindern auf. Lassen Sie keine Personen das Elektrowerkzeug benutzen, die mit diesem nicht vertraut sind oder diese Anweisungen nicht gelesen haben.** Elektrowerkzeuge sind gefährlich, wenn sie von unerfahrenen Personen benutzt werden.
- ▶ **Pflegen Sie Elektrowerkzeuge und Einsatzwerkzeug mit Sorgfalt. Kontrollieren Sie, ob bewegliche Teile einwandfrei funktionieren und nicht klemmen, ob Teile gebrochen oder so beschädigt sind, dass die Funktion des Elektrowerkzeuges beeinträchtigt ist. Lassen Sie beschädigte Teile vor dem Einsatz des Gerätes reparieren.** Viele Unfälle haben ihre Ursache in schlecht gewarteten Elektrowerkzeugen.
- ▶ **Halten Sie Schneidwerkzeuge scharf und sauber.** Sorgfältig gepflegte Schneidwerkzeuge mit scharfen Schneidkanten verklemmen sich weniger und sind leichter zu führen.
- ▶ **Verwenden Sie Elektrowerkzeug, Zubehör, Einsatzwerkzeuge usw. entsprechend diesen Anweisungen. Berücksichtigen Sie dabei die Arbeitsbedingungen und die ausführende Tätigkeit.** Der Gebrauch von Elektrowerkzeugen für andere als die vorgesehenen Anwendungen kann zu gefährlichen Situationen führen.
- ▶ **Halten Sie Griffe und Griffflächen trocken, sauber und frei von Öl und Fett.** Rutschige Griffe und Griffflächen erlauben keine sichere Bedienung und Kontrolle des Elektrowerkzeugs in unvorhergesehenen Situationen.

Verwendung und Behandlung des Akkuwerkzeugs

- ▶ **Laden Sie die Akkus nur mit Ladegeräten auf, die vom Hersteller empfohlen werden.** Durch ein Ladegerät, das für eine bestimmte Art von Akkus geeignet ist, besteht Brandgefahr, wenn es mit anderen Akkus verwendet wird.
- ▶ **Verwenden Sie nur die dafür vorgesehenen Akkus in den Elektrowerkzeugen.** Der Gebrauch von anderen Akkus kann zu Verletzungen und Brandgefahr führen.
- ▶ **Halten Sie den nicht benutzten Akku fern von Büroklammern, Münzen, Schlüsseln, Nägeln, Schrauben oder anderen kleinen Metallgegenständen, die eine Überbrückung der Kontakte verursachen könnten.** Ein

Kurzschluss zwischen den Akkukontakten kann Verbrennungen oder Feuer zur Folge haben.

- ▶ **Bei falscher Anwendung kann Flüssigkeit aus dem Akku austreten. Vermeiden Sie den Kontakt damit. Bei zufälligem Kontakt mit Wasser abspülen. Wenn die Flüssigkeit in die Augen kommt, nehmen Sie zusätzliche ärztliche Hilfe in Anspruch.** Austretende Akkuflüssigkeit kann zu Hautreizungen oder Verbrennungen führen.
- ▶ **Benutzen Sie keinen beschädigten oder veränderten Akku.** Beschädigte oder veränderte Akkus können sich unvorhersehbar verhalten und zu Feuer, Explosion oder Verletzungsgefahr führen.
- ▶ **Setzen Sie einen Akku keinem Feuer oder zu hohen Temperaturen aus.** Feuer oder Temperaturen über 130°C können eine Explosion hervorrufen.
- ▶ **Befolgen Sie alle Anweisungen zum Laden und laden Sie den Akku oder das Akkuwerkzeug niemals außerhalb des in der Betriebsanleitung angegebenen Temperaturbereichs.** Falsches Laden oder Laden außerhalb des zugelassenen Temperaturbereichs kann den Akku zerstören und die Brandgefahr erhöhen.

Service

- ▶ **Lassen Sie Ihr Elektrowerkzeug nur von qualifiziertem Fachpersonal und nur mit Original-Ersatzteilen reparieren.** Damit wird sichergestellt, dass die Sicherheit des Elektrowerkzeuges erhalten bleibt.
- ▶ **Warten Sie niemals beschädigte Akkus.** Sämtliche Wartung von Akkus sollte nur durch den Hersteller oder vollmächtige Kundendienststellen erfolgen.

Sicherheitshinweise für Schrauber**Sicherheitshinweise für alle Arbeiten**

- ▶ **Halten Sie das Elektrowerkzeug an den isolierten Griffflächen, wenn Sie Arbeiten ausführen, bei denen das Einsatzwerkzeug oder die Schrauben verborgene Stromleitungen treffen kann.** Der Kontakt mit einer spannungsführenden Leitung kann auch metallene Geräteteile unter Spannung setzen und zu einem elektrischen Schlag führen.

Sicherheitshinweise bei Verwendung langer Bohrer

- ▶ **Arbeiten Sie auf keinen Fall mit einer höheren Drehzahl als der für den Bohrer maximal zulässigen Drehzahl.** Bei höheren Drehzahlen kann sich der Bohrer leicht verbiegen, wenn er sich ohne Kontakt mit dem Werkstück frei drehen kann, und zu Verletzungen führen.
- ▶ **Beginnen Sie den Bohrvorgang immer mit niedriger Drehzahl und während der Bohrer Kontakt mit dem Werkstück hat.** Bei höheren Drehzahlen kann sich der Bohrer leicht verbiegen, wenn er sich ohne Kontakt mit dem Werkstück frei drehen kann, und zu Verletzungen führen.
- ▶ **Üben Sie keinen übermäßigen Druck und nur in Längsrichtung zum Bohrer aus.** Bohrer können verbiegen und

dadurch brechen oder zu einem Verlust der Kontrolle und zu Verletzungen führen.

Zusätzliche Sicherheitshinweise

- ▶ **Sichern Sie das Werkstück.** Ein mit Spannvorrichtungen oder Schraubstock festgehaltenes Werkstück ist sicherer gehalten als mit Ihrer Hand.
- ▶ **Warten Sie, bis das Elektrowerkzeug zum Stillstand gekommen ist, bevor Sie es ablegen.** Das Einsatzwerkzeug kann sich verhaken und zum Verlust der Kontrolle über das Elektrowerkzeug führen.
- ▶ **Schalten Sie das Elektrowerkzeug sofort aus, wenn das Einsatzwerkzeug blockiert. Seien Sie auf hohe Reaktionsmomente gefasst, die einen Rückschlag verursachen.** Das Einsatzwerkzeug blockiert, wenn das Elektrowerkzeug überlastet wird oder es im zu bearbeitenden Werkstück verkantet.
- ▶ **Verwenden Sie geeignete Suchgeräte, um verborgene Versorgungsleitungen aufzuspüren, oder ziehen Sie die örtliche Versorgungsgesellschaft hinzu.** Kontakt mit Elektroleitungen kann zu Feuer und elektrischem Schlag führen. Beschädigung einer Gasleitung kann zur Explosion führen. Eindringen in eine Wasserleitung verursacht Sachbeschädigung.
- ▶ **Halten Sie das Elektrowerkzeug gut fest.** Beim Festziehen und Lösen von Schrauben können kurzzeitig hohe Reaktionsmomente auftreten.
- ▶ **Bei Beschädigung und unsachgemäßem Gebrauch des Akkus können Dämpfe austreten. Der Akku kann brennen oder explodieren.** Führen Sie Frischluft zu und suchen Sie bei Beschwerden einen Arzt auf. Die Dämpfe können die Atemwege reizen.
- ▶ **Öffnen Sie den Akku nicht.** Es besteht die Gefahr eines Kurzschlusses.
- ▶ **Durch spitze Gegenstände wie z. B. Nagel oder Schraubenzieher oder durch äußere Krafteinwirkung kann der Akku beschädigt werden.** Es kann zu einem internen Kurzschluss kommen und der Akku brennen, rauchen, explodieren oder überhitzen.
- ▶ **Verwenden Sie den Akku nur in Produkten des Herstellers.** Nur so wird der Akku vor gefährlicher Überlastung geschützt.



Schützen Sie den Akku vor Hitze, z. B. auch vor dauernder Sonneneinstrahlung, Feuer, Schutz, Wasser und Feuchtigkeit. Es besteht Explosions- und Kurzschlussgefahr.



Produkt- und Leistungsbeschreibung



Lesen Sie alle Sicherheitshinweise und Anweisungen. Versäumnisse bei der Einhaltung der Sicherheitshinweise und Anweisungen können elektrischen Schlag, Brand und/oder schwere Verletzungen verursachen.

Bitte beachten Sie die Abbildungen im vorderen Teil der Betriebsanleitung.

Bestimmungsgemäßer Gebrauch

Das Elektrowerkzeug ist bestimmt zum Eindrehen und Lösen von Schrauben sowie zum Bohren in Holz, Metall und Kunststoff.

Das Elektrowerkzeug kann mit einem Winkelaufsatz (GFA 12-W), Exzenteraufsatz (GFA 12-E), Bithalteraufsatz (GFA 12-X) oder Bohrfutteraufsatz (GFA 12-B) verwendet werden.

Abgebildete Komponenten

Die Nummerierung der abgebildeten Komponenten bezieht sich auf die Darstellung des Elektrowerkzeuges auf der Grafikkarte.

- (1) Werkzeugaufnahme
- (2) Einstellung Drehmomentvorwahl
- (3) Gangwahlschalter
- (4) Akku-Entriegelungstaste (2x)
- (5) Akku^{a)}
- (6) Drehrichtungsumschalter
- (7) Ein-/Ausschalter
- (8) Akku-Ladezustandsanzeige
- (9) Arbeitslicht
- (10) Bithalteraufsatz GFA 12-X^{a)}
- (11) Bohrfutteraufsatz GFA 12-B^{a)}
- (12) Exzenteraufsatz GFA 12-E^{a)}
- (13) Winkelaufsatz GFA 12-W^{a)}
- (14) Feststellring
- (15) Handgriff (isolierte Grifffläche)
- (16) Universalbithalter^{a)}
- (17) Gurthalteclip^{a)}
- (18) Bithalter^{a)}
- (19) Farbclip^{a)}

a) **Abgebildetes oder beschriebenes Zubehör gehört nicht zum Standard-Lieferumfang. Das vollständige Zubehör finden Sie in unserem Zubehörprogramm.**

Technische Daten

Akku-Bohrschrauber	GSR 12V-35 FC	GFA 12-X	GFA 12-B	GFA 12-E	GFA 12-W
Sachnummer	3 601 JH3 0..	-	-	-	-
Nennspannung	V= 12	-	-	-	-

Akku-Bohrschrauber		GSR 12V-35 FC	GFA 12-X	GFA 12-B	GFA 12-E	GFA 12-W
Leerlaufdrehzahl ^{A)}						
- 1. Gang	min ⁻¹	0-460	-	-	-	-
- 2. Gang	min ⁻¹	0-1750	-	-	-	-
max. Drehmoment weicher Schraubfall nach ISO 5393 ^{A)}	Nm	20	-	-	-	-
max. Drehmoment harter Schraubfall nach ISO 5393 ^{A)}	Nm	35	-	-	-	-
max. Bohr Ø (1. / 2. Gang)						
- Holz	mm	32	-	-	-	-
- Stahl	mm	10	-	-	-	-
max. Schrauben-Ø	mm	8	-	-	-	-
Werkzeugaufnahme		6,35 (¼")	6,35 (¼")	0,8-10	6,35 (¼")	6,35 (¼")
Gewicht entsprechend EPTA-Procedure 01:2014 ^{B)}	kg	0,77-1,0	0,1	0,2	0,3	0,3
empfohlene Umgebungstemperatur beim Laden	°C	0 ... +35	-	-	-	-
erlaubte Umgebungstemperatur beim Betrieb und bei Lagerung	°C	-20... +50	-	-	-	-
empfohlene Akkus		GBA 12V...	-	-	-	-
empfohlene Ladegeräte		GAL 12... GAX 18...	-	-	-	-

A) Gemessen bei 20-25 °C mit Akku **GBA 12V 6.0Ah**.

B) Gemessen mit **GBA 12V 2.0Ah** und **GBA 12V 6.0Ah**.

Geräusch-/Vibrationsinformation

Geräuschemissionswerte ermittelt entsprechend **EN 62841-2-1, EN 62841-2-2**.

Der A-bewertete Schalldruckpegel des Elektrowerkzeugs beträgt typischerweise **73 dB(A)**. Unsicherheit K = 3 dB. Der Geräuschpegel beim Arbeiten kann die angegebenen Werte überschreiten. **Gehörschutz tragen!**

		GSR 12V-35 FC	GFA 12-X	GFA 12-B	GFA 12-E	GFA 12-W
Schwingungsgesamtwerte a_h (Vektorsumme dreier Richtungen) und Unsicherheit K ermittelt entsprechend EN 62841-2-1, EN 62841-2-2 .						
Bohren in Metall:						
a_h	m/s ²	-	-	3,6	-	-
K	m/s ²	-	-	1,5	-	-
Schrauben:						
a_h	m/s ²	< 2,5	< 2,5	-	< 2,5	< 2,5
K	m/s ²	1,5	1,5	-	1,5	1,5

Der in diesen Anweisungen angegebene Schwingungspegel und der Geräuschemissionswert sind entsprechend einem genormten Messverfahren gemessen worden und können für den Vergleich von Elektrowerkzeugen miteinander verwendet werden. Sie eignen sich auch für eine vorläufige Einschätzung der Schwingungs- und Geräuschemission.

Der angegebene Schwingungspegel und der Geräuschemissionswert repräsentieren die hauptsächlichen Anwendungen des Elektrowerkzeugs. Wenn allerdings das Elektrowerkzeug für andere Anwendungen, mit abweichenden Einsatzwerkzeugen oder ungenügender Wartung eingesetzt wird, können der Schwingungspegel und der Geräuschemissionswert abweichen. Dies kann die Schwingungs- und Geräusch-

emission über den gesamten Arbeitszeitraum deutlich erhöhen.

Für eine genaue Abschätzung der Schwingungs- und Geräuschemissionen sollten auch die Zeiten berücksichtigt werden, in denen das Gerät abgeschaltet ist oder zwar läuft, aber nicht tatsächlich im Einsatz ist. Dies kann die Schwingungs- und Geräuschemissionen über den gesamten Arbeitszeitraum deutlich reduzieren.

Legen Sie zusätzliche Sicherheitsmaßnahmen zum Schutz des Bedieners vor der Wirkung von Schwingungen fest wie zum Beispiel: Wartung von Elektrowerkzeug und Einsatzwerkzeugen, Warmhalten der Hände, Organisation der Arbeitsabläufe.

Montage

- ▶ **Nehmen Sie den Akku vor allen Arbeiten am Elektrowerkzeug (z.B. Wartung, Werkzeugwechsel etc.) sowie bei dessen Transport und Aufbewahrung aus dem Elektrowerkzeug.** Bei unbeabsichtigtem Betätigen des Ein-/Ausschalters besteht Verletzungsgefahr.

Akku entnehmen (siehe Bild A)

- ▶ **Benutzen Sie nur die in den technischen Daten aufgeführten Ladegeräte.** Nur diese Ladegeräte sind auf den bei Ihrem Elektrowerkzeug verwendeten Li-Ionen-Akku abgestimmt.

Hinweis: Der Akku wird teilgeladen ausgeliefert. Um die volle Leistung des Akkus zu gewährleisten, laden Sie vor dem ersten Einsatz den Akku vollständig im Ladegerät auf.

Der Li-Ionen-Akku kann jederzeit aufgeladen werden, ohne die Lebensdauer zu verkürzen. Eine Unterbrechung des Ladevorganges schädigt den Akku nicht.

Der Li-Ionen-Akku ist durch die „Electronic Cell Protection (ECP)“ gegen Tiefentladung geschützt. Bei entladenerm Akku wird das Elektrowerkzeug durch eine Schutzschaltung abgeschaltet: Das Einsatzwerkzeug bewegt sich nicht mehr.

- ▶ **Drücken Sie nach dem automatischen Abschalten des Elektrowerkzeuges nicht weiter auf den Ein-/Ausschalter.** Der Akku kann beschädigt werden.

Zur Entnahme des Akkus (5) drücken Sie beide Entriegelungstasten (4) und ziehen den Akku nach unten aus dem Elektrowerkzeug. **Wenden Sie dabei keine Gewalt an.**

Beachten Sie die Hinweise zur Entsorgung.

Werkzeugwechsel

Einsatzwerkzeug einsetzen (siehe Bild B)

Setzen Sie das Einsatzwerkzeug bis zum Anschlag in die Aufnahme (1) ein.

Aufsatz montieren (siehe Bild C)

Entfernen Sie das Einsatzwerkzeug.

Stecken Sie den Aufsatz in die Aufnahme (1). Drehen Sie den Feststeller (14), bis er hörbar einrastet.

Einsatzwerkzeug in den Aufsatz einsetzen GFA 12-E, GFA 12-X (siehe Bild D)

Setzen Sie das Einsatzwerkzeug bis zum Anschlag in die Aufnahme (1) ein. Das Einsatzwerkzeug wird mittels Magnet in der Aufnahme gehalten.

GFA 12-B (siehe Bild E)

Öffnen Sie den Bohrfutteraufsatz (11) durch Drehen in Drehrichtung ①, bis das Einsatzwerkzeug eingesetzt werden kann. Setzen Sie das Einsatzwerkzeug ein.

Drehen Sie die Hülse des Bohrfutteraufsatzes (11) in Drehrichtung ② von Hand kräftig zu. Das Bohrfutter wird dadurch automatisch verriegelt.

Aufsatz drehen (siehe Bild F)

Ziehen Sie den verriegelten Aufsatz ca. 5 mm vom Elektrowerkzeug weg. Drehen Sie den Aufsatz in die gewünschte Position und lassen Sie ihn anschließend los.

Aufsatz demontieren (siehe Bild G)

Entfernen Sie das Einsatzwerkzeug.

Entriegeln Sie den Aufsatz in Richtung ③ und ziehen Sie ihn von der Aufnahme (1) ab.

Staub-/Späneabsaugung

Stäube von Materialien wie bleihaltigem Anstrich, einigen Holzarten, Mineralien und Metall können gesundheitsschädlich sein. Berühren oder Einatmen der Stäube können allergische Reaktionen und/oder Atemwegserkrankungen des Benutzers oder in der Nähe befindlicher Personen hervorrufen. Bestimmte Stäube wie Eichen- oder Buchenstaub gelten als krebserzeugend, besonders in Verbindung mit Zusatzstoffen zur Holzbehandlung (Chromat, Holzschutzmittel). Asbesthaltiges Material darf nur von Fachleuten bearbeitet werden.

- Sorgen Sie für gute Belüftung des Arbeitsplatzes.
- Es wird empfohlen, eine Atemschutzmaske mit Filterklasse P2 zu tragen.

Beachten Sie in Ihrem Land gültige Vorschriften für die zu bearbeitenden Materialien.

- ▶ **Vermeiden Sie Staubansammlungen am Arbeitsplatz.** Stäube können sich leicht entzünden.

Betrieb

Inbetriebnahme

Akku einsetzen

Hinweis: Der Gebrauch von nicht für Ihr Elektrowerkzeug geeigneten Akkus kann zu Fehlfunktionen oder zur Beschädigung des Elektrowerkzeuges führen.

Stellen Sie den Drehrichtungsumschalter (6) auf die Mitte, um ein unbeabsichtigtes Einschalten zu verhindern. Setzen Sie den geladenen Akku (5) in den Griff ein, bis dieser spürbar einrastet und bündig am Griff anliegt.

Drehrichtung einstellen (siehe Bild H)

- ▶ **Betätigen Sie den Drehrichtungsumschalter (6) nur bei Stillstand des Elektrowerkzeuges.**

Wartung und Service

Wartung und Reinigung

- ▶ **Nehmen Sie den Akku vor allen Arbeiten am Elektrowerkzeug (z.B. Wartung, Werkzeugwechsel etc.) sowie bei dessen Transport und Aufbewahrung aus dem Elektrowerkzeug.** Bei unbeabsichtigtem Betätigen des Ein-/Ausschalters besteht Verletzungsgefahr.
- ▶ **Halten Sie das Elektrowerkzeug und die Lüftungsschlitze sauber, um gut und sicher zu arbeiten.**

Kundendienst und Anwendungsberatung

Der Kundendienst beantwortet Ihre Fragen zu Reparatur und Wartung Ihres Produkts sowie zu Ersatzteilen. Explosionszeichnungen und Informationen zu Ersatzteilen finden Sie auch unter: www.bosch-pt.com
Das Bosch-Anwendungsberatungs-Team hilft Ihnen gerne bei Fragen zu unseren Produkten und deren Zubehör.
Geben Sie bei allen Rückfragen und Ersatzteilbestellungen bitte unbedingt die 10-stellige Sachnummer laut Typenschild des Produkts an.

Deutschland

Robert Bosch Power Tools GmbH
Servicezentrum Elektrowerkzeuge
Zur Luhne 2
37589 Kalefeld – Willershausen
Kundendienst: Tel.: (0711) 400 40 460
E-Mail: Servicezentrum.Elektrowerkzeuge@de.bosch.com
Unter www.bosch-pt.de können Sie online Ersatzteile bestellen oder Reparaturen anmelden.
Anwendungsberatung:
Tel.: (0711) 400 40 460
Fax: (0711) 400 40 462
E-Mail: kundenberatung.ew@de.bosch.com

Weitere Serviceadressen finden Sie unter:

www.bosch-pt.com/serviceaddresses

Transport

Die empfohlenen Li-Ionen-Akkus unterliegen den Anforderungen des Gefahrgutrechts. Die Akkus können durch den Benutzer ohne weitere Auflagen auf der Straße transportiert werden.

Beim Versand durch Dritte (z.B.: Lufttransport oder Spedition) sind besondere Anforderungen an Verpackung und Kennzeichnung zu beachten. Hier muss bei der Vorbereitung des Versandstückes ein Gefahrgut-Experte hinzugezogen werden.

Versenden Sie Akkus nur, wenn das Gehäuse unbeschädigt ist. Kleben Sie offene Kontakte ab und verpacken Sie den Akku so, dass er sich nicht in der Verpackung bewegt. Bitte beachten Sie auch eventuelle weiterführende nationale Vorschriften.

Entsorgung



Elektrowerkzeuge, Akkus, Zubehör und Verpackungen sollen einer umweltgerechten Wiederverwertung zugeführt werden.



Werfen Sie Elektrowerkzeuge und Akkus/Batterien nicht in den Hausmüll!

Nur für EU-Länder:

Gemäß der europäischen Richtlinie 2012/19/EU über Elektro- und Elektronik-Altgeräte und ihrer Umsetzung in nationales Recht müssen nicht mehr gebrauchsfähige Elektrowerkzeuge und gemäß der europäischen Richtlinie 2006/66/EG müssen defekte oder verbrauchte Akkus/Batterien getrennt gesammelt und einer umweltgerechten Wiederverwertung zugeführt werden.

Bei unsachgemäßer Entsorgung können Elektro- und Elektronikaltgeräte aufgrund des möglichen Vorhandenseins gefährlicher Stoffe schädliche Auswirkungen auf die Umwelt und die menschliche Gesundheit haben.

Nur für Deutschland:

Informationen zur Rücknahme von Elektro-Altgeräten für private Haushalte

Wie im Folgenden näher beschrieben, sind bestimmte Vertreter zur unentgeltlichen Rücknahme von Altgeräten verpflichtet.

Vertreiber mit einer Verkaufsfläche für Elektro- und Elektronikgeräte von mindestens 400 m² sowie Vertreter von Lebensmitteln mit einer Gesamtverkaufsfläche von mindestens 800 m², die mehrmals im Kalenderjahr oder dauerhaft Elektro- und Elektronikgeräte anbieten und auf dem Markt bereitstellen, sind verpflichtet,

1. bei der Abgabe eines neuen Elektro- oder Elektronikgeräts an einen Endnutzer ein Altgerät des Endnutzers der gleichen Geräteart, das im Wesentlichen die gleichen Funktionen wie das neue Gerät erfüllt, am Ort der Abgabe oder in unmittelbarer Nähe hierzu unentgeltlich zurückzunehmen; Ort der Abgabe ist auch der private Haushalt, sofern dort durch Auslieferung die Abgabe erfolgt: In diesem Fall ist die Abholung des Altgeräts für den Endnutzer unentgeltlich; und
2. auf Verlangen des Endnutzers Altgeräte, die in keiner äußeren Abmessung größer als 25 cm sind, im Einzelhandelsgeschäft oder in unmittelbarer Nähe hierzu unentgeltlich zurückzunehmen; die Rücknahme darf nicht an den Kauf eines Elektro- oder Elektronikgerätes geknüpft werden und ist auf drei Altgeräte pro Geräteart beschränkt.

Der Vertreter hat beim Abschluss des Kaufvertrags für das neue Elektro- oder Elektronikgerät den Endnutzer über die Möglichkeit zur unentgeltlichen Rückgabe bzw. Abholung des Altgeräts zu informieren und den Endnutzer nach seiner Absicht zu befragen, ob bei der Auslieferung des neuen Geräts ein Altgerät zurückgegeben wird.

Dies gilt auch bei Vertrieb unter Verwendung von Fernkommunikationsmitteln, wenn die Lager- und Versandflächen für Elektro- und Elektronikgeräte mindestens 400 m² betragen oder die gesamten Lager- und Versandflächen mindestens 800 m² betragen, wobei die unentgeltliche Abholung auf Elektro- und Elektronikgeräte der Kategorien 1 (Wärmeüberträger), 2 (Bildschirmgeräte) und 4 (Großgeräte mit mindestens einer äußeren Abmessung über 50 cm) beschränkt ist. Für alle übrigen Elektro- und Elektronikgeräte muss der Verreiber geeignete Rückgabemöglichkeiten in zumutbarer Entfernung zum jeweiligen Endnutzer gewährleisten; das gilt auch für Altgeräte, die in keiner äußeren Abmessung größer als 25 cm sind, die der Endnutzer zurückgeben will, ohne ein neues Gerät zu kaufen.

Akkus/Batterien:

Li-Ion:

Bitte beachten Sie die Hinweise im Abschnitt Transport (siehe „Transport“, Seite 13).

English

Safety Instructions

General Power Tool Safety Warnings

⚠ WARNING Read all safety warnings, instructions, illustrations and specifications provided with this power tool. Failure to follow all instructions listed below may result in electric shock, fire and/or serious injury.

Save all warnings and instructions for future reference.

The term "power tool" in the warnings refers to your mains-operated (corded) power tool or battery-operated (cordless) power tool.

Work area safety

- ▶ **Keep work area clean and well lit.** Cluttered or dark areas invite accidents.
- ▶ **Do not operate power tools in explosive atmospheres, such as in the presence of flammable liquids, gases or dust.** Power tools create sparks which may ignite the dust or fumes.
- ▶ **Keep children and bystanders away while operating a power tool.** Distractions can cause you to lose control.

Electrical safety

- ▶ **Power tool plugs must match the outlet. Never modify the plug in any way. Do not use any adapter plugs with earthed (grounded) power tools.** Unmodified plugs and matching outlets will reduce risk of electric shock.
- ▶ **Avoid body contact with earthed or grounded surfaces, such as pipes, radiators, ranges and refrigerators.** There is an increased risk of electric shock if your body is earthed or grounded.

- ▶ **Do not expose power tools to rain or wet conditions.** Water entering a power tool will increase the risk of electric shock.
- ▶ **Do not abuse the cord. Never use the cord for carrying, pulling or unplugging the power tool. Keep cord away from heat, oil, sharp edges or moving parts.** Damaged or entangled cords increase the risk of electric shock.
- ▶ **When operating a power tool outdoors, use an extension cord suitable for outdoor use.** Use of a cord suitable for outdoor use reduces the risk of electric shock.
- ▶ **If operating a power tool in a damp location is unavoidable, use a residual current device (RCD) protected supply.** Use of an RCD reduces the risk of electric shock.

Personal safety

- ▶ **Stay alert, watch what you are doing and use common sense when operating a power tool. Do not use a power tool while you are tired or under the influence of drugs, alcohol or medication.** A moment of inattention while operating power tools may result in serious personal injury.
- ▶ **Use personal protective equipment. Always wear eye protection.** Protective equipment such as a dust mask, non-skid safety shoes, hard hat or hearing protection used for appropriate conditions will reduce personal injuries.
- ▶ **Prevent unintentional starting. Ensure the switch is in the off-position before connecting to power source and/or battery pack, picking up or carrying the tool.** Carrying power tools with your finger on the switch or energising power tools that have the switch on invites accidents.
- ▶ **Remove any adjusting key or wrench before turning the power tool on.** A wrench or a key left attached to a rotating part of the power tool may result in personal injury.
- ▶ **Do not overreach. Keep proper footing and balance at all times.** This enables better control of the power tool in unexpected situations.
- ▶ **Dress properly. Do not wear loose clothing or jewellery. Keep your hair and clothing away from moving parts.** Loose clothes, jewellery or long hair can be caught in moving parts.
- ▶ **If devices are provided for the connection of dust extraction and collection facilities, ensure these are connected and properly used.** Use of dust collection can reduce dust-related hazards.
- ▶ **Do not let familiarity gained from frequent use of tools allow you to become complacent and ignore tool safety principles.** A careless action can cause severe injury within a fraction of a second.

Power tool use and care

- ▶ **Do not force the power tool. Use the correct power tool for your application.** The correct power tool will do

the job better and safer at the rate for which it was designed.

- ▶ **Do not use the power tool if the switch does not turn it on and off.** Any power tool that cannot be controlled with the switch is dangerous and must be repaired.
- ▶ **Disconnect the plug from the power source and/or remove the battery pack, if detachable, from the power tool before making any adjustments, changing accessories, or storing power tools.** Such preventive safety measures reduce the risk of starting the power tool accidentally.
- ▶ **Store idle power tools out of the reach of children and do not allow persons unfamiliar with the power tool or these instructions to operate the power tool.** Power tools are dangerous in the hands of untrained users.
- ▶ **Maintain power tools and accessories. Check for misalignment or binding of moving parts, breakage of parts and any other condition that may affect the power tool's operation. If damaged, have the power tool repaired before use.** Many accidents are caused by poorly maintained power tools.
- ▶ **Keep cutting tools sharp and clean.** Properly maintained cutting tools with sharp cutting edges are less likely to bind and are easier to control.
- ▶ **Use the power tool, accessories and tool bits etc. in accordance with these instructions, taking into account the working conditions and the work to be performed.** Use of the power tool for operations different from those intended could result in a hazardous situation.
- ▶ **Keep handles and grasping surfaces dry, clean and free from oil and grease.** Slippery handles and grasping surfaces do not allow for safe handling and control of the tool in unexpected situations.

Battery tool use and care

- ▶ **Recharge only with the charger specified by the manufacturer.** A charger that is suitable for one type of battery pack may create a risk of fire when used with another battery pack.
- ▶ **Use power tools only with specifically designated battery packs.** Use of any other battery packs may create a risk of injury and fire.
- ▶ **When battery pack is not in use, keep it away from other metal objects, like paper clips, coins, keys, nails, screws or other small metal objects, that can make a connection from one terminal to another.** Shorting the battery terminals together may cause burns or a fire.
- ▶ **Under abusive conditions, liquid may be ejected from the battery; avoid contact. If contact accidentally occurs, flush with water. If liquid contacts eyes, additionally seek medical help.** Liquid ejected from the battery may cause irritation or burns.
- ▶ **Do not use a battery pack or tool that is damaged or modified.** Damaged or modified batteries may exhibit unpredictable behaviour resulting in fire, explosion or risk of injury.

- ▶ **Do not expose a battery pack or tool to fire or excessive temperature.** Exposure to fire or temperature above 130°C may cause explosion.
- ▶ **Follow all charging instructions and do not charge the battery pack or tool outside the temperature range specified in the instructions.** Charging improperly or at temperatures outside the specified range may damage the battery and increase the risk of fire.

Service

- ▶ **Have your power tool serviced by a qualified repair person using only identical replacement parts.** This will ensure that the safety of the power tool is maintained.
- ▶ **Never service damaged battery packs.** Service of battery packs should only be performed by the manufacturer or authorized service providers.

Safety information for screwdrivers

Safety instructions for all operations

- ▶ **Hold the power tool by insulated gripping surfaces, when performing an operation where the cutting accessory or fasteners may contact hidden wiring.** Cutting accessory or fasteners contacting a "live" wire may make exposed metal parts of the power tool "live" and could give the operator an electric shock.

Safety instructions when using long drill bits

- ▶ **Never operate at higher speed than the maximum speed rating of the drill bit.** At higher speeds, the bit is likely to bend if allowed to rotate freely without contacting the workpiece, resulting in personal injury.
- ▶ **Always start drilling at low speed and with the bit tip in contact with the workpiece.** At higher speeds, the bit is likely to bend if allowed to rotate freely without contacting the workpiece, resulting in personal injury.
- ▶ **Apply pressure only in direct line with the bit and do not apply excessive pressure.** Bits can bend causing breakage or loss of control, resulting in personal injury.

Additional safety information

- ▶ **Secure the workpiece.** A workpiece clamped with clamping devices or in a vice is held more secure than by hand.
- ▶ **Always wait until the power tool has come to a complete stop before placing it down.** The application tool can jam and cause you to lose control of the power tool.
- ▶ **Switch the power tool off immediately if the application tool becomes blocked. Be prepared for high torque reactions which cause kickback.** The application tool becomes blocked when it becomes jammed in the workpiece or when the power tool becomes overloaded.
- ▶ **Use suitable detectors to determine if there are hidden supply lines or contact the local utility company for assistance.** Contact with electric cables can cause fire and electric shock. Damaging gas lines can lead to explosion. Breaking water pipes causes property damage.

- ▶ **Hold the power tool securely.** When tightening and loosening screws be prepared for temporarily high torque reactions.
- ▶ **In case of damage and improper use of the battery, vapours may be emitted. The battery can set alight or explode.** Ensure the area is well ventilated and seek medical attention should you experience any adverse effects. The vapours may irritate the respiratory system.
- ▶ **Do not open the battery.** There is a risk of short-circuiting.
- ▶ **The battery can be damaged by pointed objects such as nails or screwdrivers or by force applied externally.** An internal short circuit may occur, causing the battery to burn, smoke, explode or overheat.
- ▶ **Only use the battery with products from the manufacturer.** This is the only way in which you can protect the battery against dangerous overload.



Protect the battery against heat, e.g. against continuous intense sunlight, fire, dirt, water and moisture. There is a risk of explosion and short-circuiting.



Product Description and Specifications



Read all the safety and general instructions. Failure to observe the safety and general instructions may result in electric shock, fire and/or serious injury.

Please observe the illustrations at the beginning of this operating manual.

Intended use

The power tool is intended for driving and loosening screws and for drilling in wood, metal and plastic.

Technical data

Cordless drill/driver		GSR 12V-35 FC	GFA 12-X	GFA 12-B	GFA 12-E	GFA 12-W
Article number		3 601 JH3 0..	-	-	-	-
Rated voltage	V=	12	-	-	-	-
No-load speed ^{a)}						
- First gear	min ⁻¹	0-460	-	-	-	-
- Second gear	min ⁻¹	0-1750	-	-	-	-
Max. torque, soft screwdriving application according to ISO 5393 ^{a)}	Nm	20	-	-	-	-
Maximum torque, hard screwdriving application according to ISO 5393 ^{a)}	Nm	35	-	-	-	-
Max. drilling diameter (first/second gear)						
- Wood	mm	32	-	-	-	-

The power tool can be used with an angle adapter (GFA 12-W), off-set angle adapter (GFA 12-E), bit holder adapter (GFA 12-X) or drill chuck adapter (GFA 12-B).

Product features

The numbering of the product features refers to the diagram of the power tool on the graphics page.

- (1) Tool holder
- (2) Torque presetting ring
- (3) Gear selector switch
- (4) Battery release button (2x)
- (5) Rechargeable battery^{a)}
- (6) Rotational direction switch
- (7) On/off switch
- (8) Battery charge indicator
- (9) Worklight
- (10) Bit holder adapter GFA 12-X^{a)}
- (11) Drill chuck adapter GFA 12-B^{a)}
- (12) Off-set angle adapter GFA 12-E^{a)}
- (13) Angle adapter GFA 12-W^{a)}
- (14) Locking ring
- (15) Handle (insulated gripping surface)
- (16) Universal bit holder^{a)}
- (17) Belt clip^{a)}
- (18) Bit holder^{a)}
- (19) Colour clip^{a)}

a) **Accessories shown or described are not included with the product as standard. You can find the complete selection of accessories in our accessories range.**

Cordless drill/driver		GSR 12V-35 FC	GFA 12-X	GFA 12-B	GFA 12-E	GFA 12-W
- Steel	mm	10	-	-	-	-
Max. screw diameter	mm	8	-	-	-	-
Tool holder		6.35 (¼")	6.35 (¼")	0.8-10	6.35 (¼")	6.35 (¼")
Weight according to EPTA-Procedure 01:2014 ^{B)}	kg	0.77-1.0	0.1	0.2	0.3	0.3
Recommended ambient temperature during charging	°C	0 to +35	-	-	-	-
Permitted ambient temperature during operation and during storage	°C	-20 to +50	-	-	-	-
Recommended rechargeable batteries		GBA 12V...	-	-	-	-
Recommended chargers		GAL 12... GAX 18...	-	-	-	-

A) Measured at 20-25 °C with rechargeable battery **GBA 12V 6.0Ah**.

B) Measured with **GBA 12V 2.0Ah** and **GBA 12V 6.0Ah**.

Noise/vibration information

Noise emission values determined according to **EN 62841-2-1, EN 62841-2-2**.

Typically, the A-weighted sound pressure level of the power tool is **73 dB(A)**. Uncertainty K = 3 dB. The noise level when working can exceed the volume stated. **Wear hearing protection!**

		GSR 12V-35 FC	GFA 12-X	GFA 12-B	GFA 12-E	GFA 12-W
Vibration total values a_h (triax vector sum) and uncertainty K determined according to EN 62841-2-1, EN 62841-2-2 .						
Drilling into metal:						
a_h	m/s^2	-	-	3.6	-	-
K	m/s^2	-	-	1.5	-	-
Screwdriving:						
a_h	m/s^2	< 2.5	< 2.5	-	< 2.5	< 2.5
K	m/s^2	1.5	1.5	-	1.5	1.5

The vibration level and noise emission value given in these instructions have been measured in accordance with a standardised measuring procedure and may be used to compare power tools. They may also be used for a preliminary estimation of vibration and noise emissions.

The stated vibration level and noise emission value represent the main applications of the power tool. However, if the power tool is used for other applications, with different application tools or is poorly maintained, the vibration level and noise emission value may differ. This may significantly increase the vibration and noise emissions over the total working period.

To estimate vibration and noise emissions accurately, the times when the tool is switched off or when it is running but not actually being used should also be taken into account. This may significantly reduce vibration and noise emissions over the total working period.

Implement additional safety measures to protect the operator from the effects of vibration, such as servicing the

power tool and application tools, keeping their hands warm, and organising workflows correctly.

Fitting

- **Remove the battery from the power tool before carrying out work on the power tool (e.g. maintenance, changing tool, etc.). The battery should also be removed for transport and storage.** There is risk of injury from unintentionally pressing the on/off switch.

Removing the battery (see figure A)

- **Use only the chargers listed in the technical data.** Only these chargers are matched to the lithium-ion battery of your power tool.

Note: The battery is supplied partially charged. To ensure full battery capacity, fully charge the battery in the charger before using your power tool for the first time.

The lithium-ion battery can be charged at any time without reducing its service life. Interrupting the charging process does not damage the battery.

The lithium-ion battery is protected against deep discharge by the "Electronic Cell Protection (ECP)". When the battery is discharged, the power tool is switched off by means of a protective circuit: The application tool no longer rotates.

► **Do not continue to press the On/Off switch after the power tool has automatically switched off.** The battery can be damaged.

To remove the battery (5), press both release buttons (4) and pull the battery downwards out of the power tool. **Do not use force to do this.**

Follow the instructions on correct disposal.

Changing the tool

Inserting the application tool (see figure B)

Insert the application tool all the way into the mounting (1).

Fitting the adapter (see figure C)

Remove the application tool.

Insert the adapter into the holder (1). Turn the locking ring (14) until it audibly engages.

Inserting the application tool into the adapter GFA 12-E, GFA 12-X (see figure D)

Insert the application tool all the way into the mounting (1). The application tool is held in the mounting by means of a magnet.

GFA 12-B (see figure E)

Open the drill chuck adapter (11) by turning it in direction of rotation ① until the application tool can be inserted. Insert the application tool.

Firmly tighten the sleeve of the drill chuck adapter (11) by turning it by hand in direction of rotation ②. This will automatically lock the drill chuck.

Turning the adapter (see figure F)

Pull the locked adapter approx. 5 mm away from the power tool. Turn the adapter to the required position and then let it go.

Removing the adapter (see figure G)

Remove the application tool.

Unlock the adapter in the  direction and pull it off the holder (1).

Dust/Chip Extraction

Dust from materials such as lead-containing coatings, some wood types, minerals and metal can be harmful to one's health. Touching or breathing-in the dust can cause allergic reactions and/or lead to respiratory infections of the user or bystanders.

Certain dust, such as oak or beech dust, is considered carcinogenic, especially in connection with wood-treatment additives (chromate, wood preservative). Materials containing asbestos may only be worked by specialists.

- Provide for good ventilation of the working place.
- It is recommended to wear a P2 filter-class respirator. Observe the relevant regulations in your country for the materials to be worked.

► **Avoid dust accumulation at the workplace.** Dust can easily ignite.

Operation

Start-up

Inserting the battery

Note: The use of batteries unsuitable for your power tool can lead to malfunctions or damage to the power tool.

Set the rotational direction switch (6) to the middle position to avoid unintentionally switching it on. Insert the charged battery (5) into the handle until you feel it engage and it is flush with the handle.

Setting the rotational direction (see figure H)

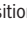
► **Only operate the rotational direction switch (6) when the power tool is not in use.**


The rotational direction switch (6) is used to change the rotational direction of the power tool. However, this is not possible while the on/off switch (7) is being pressed.

Right rotation: To drill and to drive in screws, press the rotational direction switch (6) through to the left stop.

Left Rotation: To loosen and unscrew screws and nuts, press the rotational direction switch (6) through to the right stop.

Preselecting the Torque

The torque presetting ring (2) can be used to preselect the required torque in 20 stages. When the correct setting is used, the application tool will be stopped when the screw is driven flush into the material or once the set torque has been reached. In position  the overload clutch is deactivated, e.g. for drilling.

When unscrewing screws, you can select a higher setting or set the tool to the .

Mechanical gear selection

► **Only operate the gear selector (3) when the power tool is not in use.**

You can preselect two speed ranges with the gear selector (3).

Gear I:

Low speed range; for screwdriving or working with a large drilling diameter.

Gear II:

High speed range; for working with a small drilling diameter.

Switching on/off

To **start** the power tool, press and hold the on/off switch (7).

The lamp (9) lights up when the on/off switch (7) is lightly or fully pressed for a few seconds, meaning that the work area is illuminated in poor lighting conditions.

To **switch off** the power tool, release the on/off switch (7).

Adjusting the Speed

You can adjust the speed of the power tool when it is on by pressing in the on/off switch (7) to varying extents.

A light pressure on the on/off switch (7) results in a low rotational speed. Increased pressure on the switch causes an increase in speed.

Fully automatic spindle lock (Auto-Lock)

The drill spindle, and therefore the tool holder (1), are locked when the on/off switch (7) is not pressed.

This enables screws to be screwed in even when the battery (5) is empty and allows the power tool to be used as a screwdriver.

Battery charge-control indicator

When the on/off switch (7) is pressed in halfway or completely, the battery charge-control indicator (8) indicates the charge condition of the battery for several seconds. The indicator consists of three green LEDs.

The three LEDs of the battery charge-control indicator (8) and the lamp (9) flash urgently when the temperature of the battery falls or rises outside the operating temperature range of -20 to +50 °C.

LED	Capacity
Continuous light 3 x green	≥ 76%
Continuous light 2 x green	51–75 %
Continuous light 1 x green	26–50 %
Slowly flashing light 1 x green	≤ 25%

Temperature-dependent overload protection

In normal conditions of use, the power tool cannot be overloaded. If there is an extreme overload, the power tool switches off until the optimal operating temperature range is reached again.

This status is indicated by the three battery charge indicator (8) LEDs flashing in a chase sequence. The LEDs turn off if the power tool has reached the optimum operating temperature again.

Practical advice

- ▶ **Only apply the power tool to the screw when the tool is switched off.** Rotating application tools can slip off.

After working at a low speed for an extended period, you should operate the power tool at the maximum speed for approximately three minutes without load to cool it down.

When drilling into metal, only use sharpened HSS drills (HSS = high-speed steel) which are in perfect condition. The **Bosch** accessory range guarantees appropriate quality.

Before screwing larger, longer screws into hard materials, it is advisable to pre-drill a pilot hole with the core diameter of the thread to approx. 2/3 of the screw length.

Belt clip (see figure I)

You can use the belt clip (17) to hang the power tool on a belt, for example. You then have both hands free and the power tool is always within easy reach.

Bit holder (see figure J)

You can place screwdriver bits in the bit holder (18) for storage.

Colour clip (see figure K)

The colour clip (19) can only be used if the belt clip (17) or bit holder (18) are not fitted.

Maintenance and servicing

Maintenance and Cleaning

- ▶ **Remove the battery from the power tool before carrying out work on the power tool (e.g. maintenance, changing tool, etc.). The battery should also be removed for transport and storage.** There is risk of injury from unintentionally pressing the on/off switch.
- ▶ **To ensure safe and efficient operation, always keep the power tool and the ventilation slots clean.**

After-Sales Service and Application Service

Our after-sales service responds to your questions concerning maintenance and repair of your product as well as spare parts. You can find explosion drawings and information on spare parts at: www.bosch-pt.com

The Bosch product use advice team will be happy to help you with any questions about our products and their accessories.

In all correspondence and spare parts orders, please always include the 10-digit article number given on the nameplate of the product.

Great Britain

Robert Bosch Ltd. (B.S.C.)

P.O. Box 98

Broadwater Park

North Orbital Road

Denham Uxbridge

UB 9 5HJ

At www.bosch-pt.co.uk you can order spare parts or arrange the collection of a product in need of servicing or repair.

Tel. Service: (0344) 7360109

E-Mail: boschservicecentre@bosch.com

You can find further service addresses at:

www.bosch-pt.com/serviceaddresses

Transport

The recommended lithium-ion batteries are subject to legislation on the transport of dangerous goods. The user can transport the batteries by road without further requirements.

When shipping by third parties (e.g.: by air transport or forwarding agency), special requirements on packaging and labelling must be observed. For preparation of the item being shipped, consulting an expert for hazardous material is required.

Dispatch battery packs only when the housing is undamaged. Tape or mask off open contacts and pack up the bat-

tery in such a manner that it cannot move around in the packaging. Please also observe the possibility of more detailed national regulations.

Disposal



Power tools, rechargeable batteries, accessories and packaging should be sorted for environmental-friendly recycling.



Do not dispose of power tools and batteries/rechargeable batteries into household waste!

Only for EU countries:

According to the Directive 2012/19/EU on waste electrical and electronic equipment and its transposition into national law, power tools that are no longer usable, and, according to the Directive 2006/66/EC, defective or drained batteries must be collected separately and disposed of in an environmentally correct manner.

If disposed incorrectly, waste electrical and electronic equipment may have harmful effects on the environment and human health, due to the potential presence of hazardous substances.

Only for United Kingdom:

According to The Waste Electrical and Electronic Equipment Regulations 2013 (SI 2013/3113) (as amended) and the Waste Batteries and Accumulators Regulations 2009 (SI 2009/890) (as amended), products that are no longer usable must be collected separately and disposed of in an environmentally friendly manner.

Battery packs/batteries:

Li-ion:

Please observe the notes in the section on transport (see "Transport", page 19).

Français

Consignes de sécurité

Avertissements de sécurité généraux pour l'outil électrique

AVERTISSEMENT

Lire tous les avertissements de sécurité, les instructions, les illustrations et les spécifications fournis

avec cet outil électrique. Ne pas suivre les instructions énumérées ci-dessous peut provoquer un choc électrique, un incendie et/ou une blessure sérieuse.

Conservé tous les avertissements et toutes les instructions pour pouvoir s'y reporter ultérieurement.

Le terme "outil électrique" dans les avertissements fait référence à votre outil électrique alimenté par le secteur (avec cordon d'alimentation) ou votre outil électrique fonctionnant sur batterie (sans cordon d'alimentation).

Sécurité de la zone de travail

- ▶ **Conservé la zone de travail propre et bien éclairée.** Les zones en désordre ou sombres sont propices aux accidents.
- ▶ **Ne pas faire fonctionner les outils électriques en atmosphère explosive, par exemple en présence de liquides inflammables, de gaz ou de poussières.** Les outils électriques produisent des étincelles qui peuvent enflammer les poussières ou les fumées.
- ▶ **Maintenir les enfants et les personnes présentes à l'écart pendant l'utilisation de l'outil électrique.** Les distractions peuvent vous faire perdre le contrôle de l'outil.

Sécurité électrique

- ▶ **Il faut que les fiches de l'outil électrique soient adaptées au socle. Ne jamais modifier la fiche de quelque façon que ce soit. Ne pas utiliser d'adaptateurs avec des outils électriques à branchement de terre.** Des fiches non modifiées et des socles adaptés réduisent le risque de choc électrique.
- ▶ **Éviter tout contact du corps avec des surfaces reliées à la terre telles que les tuyaux, les radiateurs, les cuisinières et les réfrigérateurs.** Il existe un risque accru de choc électrique si votre corps est relié à la terre.
- ▶ **Ne pas exposer les outils électriques à la pluie ou à des conditions humides.** La pénétration d'eau à l'intérieur d'un outil électrique augmente le risque de choc électrique.
- ▶ **Ne pas maltraiter le cordon. Ne jamais utiliser le cordon pour porter, tirer ou débrancher l'outil électrique. Maintenir le cordon à l'écart de la chaleur, du lubrifiant, des arêtes vives ou des parties en mouvement.** Des cordons endommagés ou emmêlés augmentent le risque de choc électrique.
- ▶ **Lorsqu'on utilise un outil électrique à l'extérieur, utiliser un prolongateur adapté à l'utilisation extérieure.** L'utilisation d'un cordon adapté à l'utilisation extérieure réduit le risque de choc électrique.
- ▶ **Si l'usage d'un outil électrique dans un emplacement humide est inévitable, utiliser une alimentation protégée par un dispositif à courant différentiel résiduel (RCD).** L'usage d'un RCD réduit le risque de choc électrique.

Sécurité des personnes

- ▶ **Rester vigilant, regarder ce que vous êtes en train de faire et faire preuve de bon sens dans votre utilisation de l'outil électrique. Ne pas utiliser un outil électrique lorsque vous êtes fatigué ou sous l'emprise de drogues, de l'alcool ou de médicaments.** Un moment d'inattention en cours d'utilisation d'un outil électrique peut entraîner des blessures graves.

- ▶ **Utiliser un équipement de protection individuelle. Toujours porter une protection pour les yeux.** Les équipements de protection individuelle tels que les masques contre les poussières, les chaussures de sécurité antidérapantes, les casques ou les protections auditives utilisés pour les conditions appropriées réduisent les blessures.
- ▶ **Éviter tout démarrage intempestif. S'assurer que l'interrupteur est en position arrêté avant de brancher l'outil au secteur et/ou au bloc de batteries, de le ramasser ou de le porter.** Porter les outils électriques en ayant le doigt sur l'interrupteur ou brancher des outils électriques dont l'interrupteur est en position marche est source d'accidents.
- ▶ **Retirer toute clé de réglage avant de mettre l'outil électrique en marche.** Une clé laissée fixée sur une partie tournante de l'outil électrique peut donner lieu à des blessures.
- ▶ **Ne pas se précipiter. Garder une position et un équilibre adaptés à tout moment.** Cela permet un meilleur contrôle de l'outil électrique dans des situations inattendues.
- ▶ **S'habiller de manière adaptée. Ne pas porter de vêtements amples ou de bijoux. Garder les cheveux et les vêtements à distance des parties en mouvement.** Des vêtements amples, des bijoux ou les cheveux longs peuvent être pris dans des parties en mouvement.
- ▶ **Si des dispositifs sont fournis pour le raccordement d'équipements pour l'extraction et la récupération des poussières, s'assurer qu'ils sont connectés et correctement utilisés.** Utiliser des collecteurs de poussière peut réduire les risques dus aux poussières.
- ▶ **Rester vigilant et ne pas négliger les principes de sécurité de l'outil sous prétexte que vous avez l'habitude de l'utiliser.** Une fraction de seconde d'inattention peut provoquer une blessure grave.

Utilisation et entretien de l'outil électrique

- ▶ **Ne pas forcer l'outil électrique. Utiliser l'outil électrique adapté à votre application.** L'outil électrique adapté réalise mieux le travail et de manière plus sûre au régime pour lequel il a été construit.
- ▶ **Ne pas utiliser l'outil électrique si l'interrupteur ne permet pas de passer de l'état de marche à arrêté et inversement.** Tout outil électrique qui ne peut pas être commandé par l'interrupteur est dangereux et il faut le réparer.
- ▶ **Débrancher la fiche de la source d'alimentation et/ou enlever le bloc de batteries, s'il est amovible, avant tout réglage, changement d'accessoires ou avant de ranger l'outil électrique.** De telles mesures de sécurité préventives réduisent le risque de démarrage accidentel de l'outil électrique.
- ▶ **Conserver les outils électriques à l'arrêt hors de la portée des enfants et ne pas permettre à des personnes ne connaissant pas l'outil électrique ou les présentes instructions de le faire fonctionner.** Les outils

électriques sont dangereux entre les mains d'utilisateurs novices.

- ▶ **Observer la maintenance des outils électriques et des accessoires. Vérifier qu'il n'y a pas de mauvais alignement ou de blocage des parties mobiles, des pièces cassées ou toute autre condition pouvant affecter le fonctionnement de l'outil électrique. En cas de dommages, faire réparer l'outil électrique avant de l'utiliser.** De nombreux accidents sont dus à des outils électriques mal entretenus.
- ▶ **Garder affûtés et propres les outils permettant de couper.** Des outils destinés à couper correctement entretenus avec des pièces coupantes tranchantes sont moins susceptibles de bloquer et sont plus faciles à contrôler.
- ▶ **Utiliser l'outil électrique, les accessoires et les lames etc., conformément à ces instructions, en tenant compte des conditions de travail et du travail à réaliser.** L'utilisation de l'outil électrique pour des opérations différentes de celles prévues peut donner lieu à des situations dangereuses.
- ▶ **Il faut que les poignées et les surfaces de préhension restent sèches, propres et dépourvues d'huiles et de graisses.** Des poignées et des surfaces de préhension glissantes rendent impossibles la manipulation et le contrôle en toute sécurité de l'outil dans les situations inattendues.

Utilisation des outils fonctionnant sur batteries et précautions d'emploi

- ▶ **Ne recharger qu'avec le chargeur spécifié par le fabricant.** Un chargeur qui est adapté à un type de bloc de batteries peut créer un risque de feu lorsqu'il est utilisé avec un autre type de bloc de batteries.
- ▶ **N'utiliser les outils électriques qu'avec des blocs de batteries spécifiquement désignés.** L'utilisation de tout autre bloc de batteries peut créer un risque de blessure et de feu.
- ▶ **Lorsqu'un bloc de batteries n'est pas utilisé, le maintenir à l'écart de tout autre objet métallique, par exemple trombones, pièces de monnaie, clés, clous, vis ou autres objets de petite taille qui peuvent donner lieu à une connexion d'une borne à une autre.** Le court-circuitage des bornes d'une batterie entre elles peut causer des brûlures ou un feu.
- ▶ **Dans de mauvaises conditions, du liquide peut être éjecté de la batterie; éviter tout contact. En cas de contact accidentel, nettoyer à l'eau. Si le liquide entre en contact avec les yeux, rechercher en plus une aide médicale.** Le liquide éjecté des batteries peut causer des irritations ou des brûlures.
- ▶ **Ne pas utiliser un bloc de batteries ou un outil fonctionnant sur batteries qui a été endommagé ou modifié.** Les batteries endommagées ou modifiées peuvent avoir un comportement imprévisible provoquant un feu, une explosion ou un risque de blessure.

- ▶ **Ne pas exposer un bloc de batteries ou un outil fonctionnant sur batteries au feu ou à une température excessive.** Une exposition au feu ou à une température supérieure à 130°C peut provoquer une explosion.
- ▶ **Suivre toutes les instructions de charge et ne pas charger le bloc de batteries ou l'outil fonctionnant sur batteries hors de la plage de températures spécifiée dans les instructions.** Un chargement incorrect ou à des températures hors de la plage spécifiée de températures peut endommager la batterie et augmenter le risque de feu.

Maintenance et entretien

- ▶ **Faire entretenir l'outil électrique par un réparateur qualifié utilisant uniquement des pièces de rechange identiques.** Cela assure le maintien de la sécurité de l'outil électrique.
- ▶ **Ne jamais effectuer d'opération d'entretien sur des blocs de batteries endommagés.** Il convient que l'entretien des blocs de batteries ne soit effectué que par le fabricant ou les fournisseurs de service autorisés.

Consignes de sécurité pour visseuses

Instructions de sécurité pour toutes les opérations

- ▶ **Tenir l'outil électrique par les surfaces de préhension isolées, au cours des opérations pendant lesquelles l'accessoire de coupe ou les fixations peut être en contact avec un câblage caché.** Un accessoire de coupe ou les fixations en contact avec un fil "sous tension" peut "mettre sous tension" les parties métalliques exposées de l'outil électrique et provoquer un choc électrique chez l'opérateur.

Instructions de sécurité pour l'utilisation de forets longs

- ▶ **Ne jamais utiliser à une vitesse supérieure à la vitesse assignée maximale du foret.** À des vitesses supérieures, le foret est susceptible de se plier s'il peut tourner librement sans être en contact avec la pièce à usiner, ce qui provoque des blessures.
- ▶ **Toujours commencer à percer à faible vitesse et en mettant l'embout du foret en contact avec la pièce à usiner.** À des vitesses supérieures, le foret est susceptible de se plier s'il peut tourner librement sans être en contact avec la pièce à usiner, ce qui provoque des blessures.
- ▶ **Appliquer une pression uniquement sur le foret et ne pas appliquer de pression excessive.** Les forets peuvent se plier, ce qui peut provoquer leur casse ou une perte de contrôle, et donc des blessures.

Consignes de sécurité additionnelles

- ▶ **Bloquez la pièce à travailler.** Une pièce à travailler serrée par des dispositifs de serrage appropriés ou dans un état est fixée de manière plus sûre que quand elle est tenue avec une main.
- ▶ **Avant de poser l'outil électroportatif, attendez que celui-ci soit complètement à l'arrêt.** L'outil risque de se

coincer, ce qui entraînerait une perte de contrôle de l'outil électroportatif.

- ▶ **Arrêtez immédiatement l'outil électroportatif dès que l'accessoire se bloque. Attendez-vous à des couples de réaction importants causant des rebonds.** L'accessoire se bloque quand il reste coincé dans la pièce ou quand l'outil électroportatif est en surcharge.
- ▶ **Utilisez un détecteur approprié pour vérifier s'il n'y a pas de conduites cachées ou contactez votre société de distribution d'eau locale.** Tout contact avec des câbles électriques peut provoquer un incendie ou un choc électrique. Tout endommagement d'une conduite de gaz peut provoquer une explosion. La perforation d'une conduite d'eau provoque des dégâts matériels.
- ▶ **Maintenez bien l'outil électroportatif en place.** Lors du serrage ou du desserrage des vis, des couples de réaction élevés peuvent survenir en peu de temps.
- ▶ **Si l'accu est endommagé ou utilisé de manière non conforme, des vapeurs peuvent s'échapper. L'accu peut brûler ou exploser.** Ventilez le local et consultez un médecin en cas de malaise. Les vapeurs peuvent entraîner des irritations des voies respiratoires.
- ▶ **N'ouvrez pas l'accu.** Risque de court-circuit.
- ▶ **Les objets pointus comme un clou ou un tournevis et le fait d'exercer une force extérieure sur le boîtier risque d'endommager l'accu.** Il peut en résulter un court-circuit interne et l'accu risque de s'enflammer, de dégager des fumées, d'exploser ou de surchauffer.
- ▶ **N'utilisez l'accu qu'avec des produits du fabricant.** Tout risque de surcharge dangereuse sera alors exclu.



Conservez la batterie à l'abri de la chaleur, en la protégeant p. ex. de l'ensoleillement direct, du feu, de la saleté, de l'eau et de l'humidité. Il existe un risque d'explosion et de courts-circuits.

Description des prestations et du produit



Lisez attentivement toutes les instructions et consignes de sécurité. Le non-respect des instructions et consignes de sécurité peut provoquer un choc électrique, un incendie et/ou entraîner de graves blessures.

Référez-vous aux illustrations qui se trouvent à l'avant de la notice d'utilisation.

Utilisation conforme

L'outil électroportatif est conçu pour le serrage et le desserrage des vis ainsi que pour le perçage dans le bois, le métal et les matières plastiques.

L'outil électroportatif peut être utilisé avec un adaptateur renvoi d'angle (GFA 12-W), un adaptateur mandrin excentré (GFA 12-E), un adaptateur porte-embout (GFA 12-X) ou un adaptateur mandrin de perceuse (GFA 12-B).

Éléments constitutifs

La numérotation des éléments de l'appareil se réfère à la représentation de l'outil électroportatif sur la page graphique.

- | | |
|---|--|
| <ul style="list-style-type: none"> (1) Porte-outil (2) Bague de présélection de couple (3) Sélecteur de vitesse (4) Bouton de déverrouillage d'accu (2x) (5) Accu^{a)} (6) Sélecteur de sens de rotation (7) Bouton Marche/Arrêt (8) Indicateur d'état de charge de l'accu (9) LED d'éclairage | <ul style="list-style-type: none"> (10) Adaptateur porte-embout GFA 12-X^{a)} (11) Adaptateur mandrin de perçage GFA 12-B^{a)} (12) Adaptateur porte-embout excentré GFA 12-E^{a)} (13) Adaptateur renvoi d'angle GFA 12-W^{a)} (14) Bague de serrage (15) Poignée (surface de préhension isolée) (16) Porte-embout universel^{a)} (17) Clip de ceinture^{a)} (18) Porte-embout^{a)} (19) Clip de couleur^{a)} |
|---|--|

a) Les accessoires décrits ou illustrés ne sont pas tous compris dans la fourniture. Vous trouverez les accessoires complets dans notre gamme d'accessoires.

Caractéristiques techniques

Perceuse-visseuse sans fil		GSR 12V-35 FC	GFA 12-X	GFA 12-B	GFA 12-E	GFA 12-W
Référence		3 601 JH3 0..	-	-	-	-
Tension nominale	V=	12	-	-	-	-
Régime à vide ^{A)}						
- 1re vitesse	tr/min	0-460	-	-	-	-
- 2e vitesse	tr/min	0-1 750	-	-	-	-
Couple maxi (vissages tendres) selon ISO 5393 ^{A)}	Nm	20	-	-	-	-
Couple maxi (vissages durs) selon ISO 5393 ^{A)}	Nm	35	-	-	-	-
Ø de perçage maxi (1re/2e vitesse)						
- Bois	mm	32	-	-	-	-
- Acier	mm	10	-	-	-	-
Ø de vissage maxi	mm	8	-	-	-	-
Porte-outil		6,35 (¼")	6,35 (¼")	0,8-10	6,35 (¼")	6,35 (¼")
Poids selon EPTA-Procédure 01:2014 ^{B)}	kg	0,77-1,0	0,1	0,2	0,3	0,3
Températures ambiantes recommandées pour la charge	°C	0 ... +35	-	-	-	-
Températures ambiantes autorisées pour l'utilisation et pour le stockage	°C	-20 ... +50	-	-	-	-
Accus recommandés		GBA 12V...	-	-	-	-
Chargeurs recommandés		GAL 12... GAX 18...	-	-	-	-

A) Mesuré à 20-25 °C avec accu **GBA 12V 6.0Ah**.

B) Mesuré avec **GBA 12V 2.0Ah** et **GBA 12V 6.0Ah**.

Informations sur le niveau sonore/les vibrations

Valeurs d'émissions sonores déterminées conformément à **EN 62841-2-1, EN 62841-2-2.**

Le niveau de pression acoustique en dB(A) typique de l'outil électroportatif est de **73 dB(A)**. Incertitude $K = 3$ dB. Le niveau sonore peut dépasser les valeurs indiquées pendant l'utilisation de l'outil. **Portez un casque antibruit !**

GSR 12V-35 FC GFA 12-X GFA 12-B GFA 12-E GFA 12-W

Valeurs globales de vibration a_h (somme vectorielle sur les trois axes) et incertitude K conformément à **EN 62841-2-1, EN 62841-2-2 :**

Perçage dans du métal :

a_h	m/s^2	-	-	3,6	-	-
K	m/s^2	-	-	1,5	-	-

Vissage :

a_h	m/s^2	< 2,5	< 2,5	-	< 2,5	< 2,5
K	m/s^2	1,5	1,5	-	1,5	1,5

Le niveau de vibration et la valeur d'émission sonore indiqués dans cette notice d'utilisation ont été mesurés selon une procédure de mesure normalisée et peuvent être utilisés pour établir une comparaison entre différents outils électroportatifs. Ils peuvent aussi servir de base à une estimation préliminaire du taux de vibration et du niveau sonore.

Le niveau de vibration et la valeur d'émission sonore indiqués s'appliquent pour les utilisations principales de l'outil électroportatif. Si l'outil électroportatif est utilisé pour d'autres applications, avec d'autres accessoires de travail ou sans avoir fait l'objet d'un entretien régulier, le niveau de vibration et la valeur d'émission sonore peuvent différer. Il peut en résulter des vibrations et un niveau sonore nettement plus élevés pendant toute la durée de travail.

Pour une estimation précise du niveau de vibration et du niveau sonore, il faut aussi prendre en considération les périodes pendant lesquelles l'outil est éteint ou bien en marche sans être vraiment en action. Il peut en résulter au final un niveau de vibration et un niveau sonore nettement plus faibles pendant toute la durée de travail.

Prévoyez des mesures de protection supplémentaires permettant de protéger l'utilisateur de l'effet des vibrations, par exemple : maintenance de l'outil électroportatif et des accessoires de travail, maintien des mains au chaud, organisation des procédures de travail.

Montage

- ▶ **Retirez l'accu de l'appareil électroportatif avant toute intervention (opérations d'entretien/de maintenance, changement d'accessoire, etc.) ainsi que lors de son transport et rangement.** Il y a sinon risque de blessure lorsqu'on appuie par mégarde sur l'interrupteur Marche/Arrêt.

Retrait de l'accu (voir figure A)

- ▶ **N'utilisez que les chargeurs indiqués dans les Caractéristiques techniques.** Ils sont les seuls à être adaptés à l'accu Lithium-Ion de votre outil électroportatif.

Remarque : L'accu est fourni partiellement chargé. Pour obtenir les performances maximales, chargez l'accu jusqu'à sa pleine capacité avant la première utilisation.

L'accu Lithium-Ion peut être rechargé à tout moment, sans risquer de réduire sa durée de vie. Le fait d'interrompre le processus de charge n'endommage pas l'accu.

L'accu Lithium-Ion est protégé contre une décharge complète par « Electronic Cell Protection (ECP) » (l'électronique de protection des cellules). Lorsque l'accu est déchargé, l'outil électroportatif s'arrête grâce à un dispositif d'arrêt de protection : l'accessoire de travail ne tourne plus.

- ▶ **Après l'arrêt automatique de l'outil électroportatif, n'appuyez plus sur l'interrupteur Marche/Arrêt.** L'accu pourrait être endommagé.

Pour sortir l'accu (5), appuyez sur les deux touches de déverrouillage (4) et retirez l'accu en tirant vers le bas. **Ne forcez pas.**

Respectez les indications concernant l'élimination.

Changement d'accessoire

Montage d'un accessoire de travail (voir figure B)

Insérez l'accessoire à fond dans le porte-outil (1).

Montage d'un adaptateur (voir figure C)

Retirez l'accessoire de travail.

Insérez l'adaptateur dans le porte-outil (1). Tournez la bague de serrage (14) jusqu'à ce qu'elle s'enclenche de manière audible.

Insertion d'un accessoire de travail dans l'adaptateur GFA 12-E ou GFA 12-X (voir figure D)

Insérez l'accessoire jusqu'en butée dans le porte-outil (1). L'accessoire est maintenu en place dans le porte-outil par un aimant.

GFA 12-B (voir figure E)

Ouvrez l'adaptateur mandrin de perçage (11) en tournant dans le sens ① jusqu'à ce que l'accessoire de travail puisse être introduit. Insérez l'accessoire de travail.


Tournez fermement à la main la bague du mandrin (11) dans le sens ②. Le mandrin se verrouille alors automatiquement.

Rotation de l'adaptateur (voir figure F)

Tirez l'adaptateur verrouillé dans l'outil électroportatif d'env. 5 mm vers l'avant. Orientez l'adaptateur dans la position souhaitée et relâchez-le.

Démontage de l'adaptateur (voir figure G)

Retirer l'accessoire de travail.

Déverrouillez l'adaptateur en le tournant dans le sens  et retirez-le du porte-outil **(1)**.

Aspiration de poussières/de copeaux

Les poussières de matériaux tels que peintures contenant du plomb, certains bois, minéraux ou métaux, peuvent être nuisibles à la santé. Entrer en contact ou aspirer les poussières peut entraîner des réactions allergiques et/ou des maladies respiratoires auprès de l'utilisateur ou de personnes se trouvant à proximité.

Certaines poussières telles que les poussières de chêne ou de hêtre sont considérées comme cancérigènes, surtout en association avec des additifs pour le traitement du bois (chromate, lazure). Les matériaux contenant de l'amiante ne doivent être travaillés que par des personnes qualifiées.

- Veillez à bien aérer la zone de travail.
- Il est recommandé de porter un masque respiratoire avec un niveau de filtration de classe P2.

Respectez les règlements spécifiques aux matériaux à traiter en vigueur dans votre pays.

- ▶ **Évitez toute accumulation de poussières sur le lieu de travail.** Les poussières peuvent facilement s'enflammer.

Utilisation**Mise en marche****Mise en place de l'accu**

Remarque : L'utilisation d'accus non conçus pour votre outil électroportatif peut entraîner des dysfonctionnements ou endommager l'outil électroportatif.

Mettez le sélecteur de sens de rotation **(6)** en position médiane pour éviter toute mise en marche non-intentionnelle. Insérez l'accu chargé **(5)** dans la poignée jusqu'à ce qu'il s'encliquette de façon perceptible et affleure avec la poignée.

Sélection du sens de rotation (voir figure H)

- ▶ **N'actionnez le sélecteur de sens de rotation (6) que quand l'outil électroportatif est à l'arrêt.**


Le sélecteur de sens de rotation **(6)** permet d'inverser le sens de rotation de l'outil électroportatif. Cela n'est toutefois pas possible lorsqu'on appuie sur l'interrupteur Marche/Arrêt **(7)**.


Rotation droite : Pour percer et visser, poussez le sélecteur de sens de rotation **(6)** à fond vers la gauche.

Rotation gauche : Pour desserrer ou dévisser des vis et des écrous, actionnez le sélecteur de sens de rotation **(6)** à fond vers la droite.

Présélection du couple

La bague de présélection de couple **(2)** permet de prérégler le couple dans 20 positions. En cas de réglage correct, l'accessoire de travail s'immobilise dès que la vis arrive au ras de la surface ou que le couple présélectionné est atteint.

Dans la position , le limiteur de couple est désactivé, par ex. pour le perçage.

Pour dévisser les vis, choisissez éventuellement un réglage plus élevé ou réglez le sélecteur de mode sur le symbole .

Sélection mécanique de la vitesse

- ▶ **N'actionnez le sélecteur de vitesse (3) que quand l'outil électroportatif est à l'arrêt.**

Le sélecteur de vitesse **(3)** permet de présélectionner 2 plages de vitesse de rotation.

Vitesse I :

Plage de basses vitesses ; pour le vissage ou pour les grands diamètres de perçage.

Vitesse II :

Plage de hautes vitesses ; pour les petits diamètres de perçage.

Mise en marche/arrêt

Pour **mettre en marche** l'outil électroportatif, actionnez l'interrupteur Marche/Arrêt **(7)** et maintenez-le actionné.

La LED d'éclairage **(9)** s'allume pendant quelques secondes dès que l'interrupteur Marche/Arrêt **(7)** est actionné légèrement ou à fond. Elle permet d'éclairer la zone de travail lorsque la luminosité est mauvaise.

Pour **arrêter** l'outil électroportatif, relâchez l'interrupteur Marche/Arrêt **(7)**.

Réglage de la vitesse de rotation

Il est possible de faire varier en continu la vitesse de rotation de l'outil électroportatif en exerçant plus ou moins de pression sur l'interrupteur Marche/Arrêt **(7)**.

Une légère pression sur l'interrupteur Marche/Arrêt **(7)** produit une faible vitesse de rotation. Plus l'on exerce de pression, plus la vitesse de rotation augmente.

Blocage automatique de la broche (Auto-Lock)

Quand l'interrupteur Marche/Arrêt **(7)** n'est pas actionné, la broche de perçage et donc le porte-outil **(1)** sont bloqués.

Cela permet de visser des vis même quand l'accu **(5)** est déchargé, autrement dit de se servir de l'outil électroportatif comme d'un tournevis à main.

Indicateur d'état de charge de l'accu

L'indicateur de niveau de charge de l'accu **(8)** indique pendant quelques secondes l'état de charge de l'accu lorsque l'on enfonce complètement ou à moitié l'interrupteur Marche/Arrêt **(7)**. Il consiste en 3 LED vertes.

Les 3 LED de l'indicateur de niveau de charge **(8)** et la LED **(9)** se mettent à clignoter rapidement dès que la température de l'accu sort de la plage de températures de fonctionnement admissibles (-20 à +50 °C).

LED	Capacité
3 LED allumées en vert	≥ 76 %

LED	Capacité
2 LED allumées en vert	51–75 %
1 LED allumée en vert	26–50 %
Clignotement lent en vert d'1 LED	≤ 25 %

Protection contre les surcharges en cas de surchauffe

Si l'outil électroportatif est utilisé de manière conforme, tout risque de surcharge est exclu. Dans le cas d'une trop forte sollicitation, l'électronique arrête l'outil électroportatif jusqu'à ce qu'il se trouve à nouveau dans la plage de températures de service admissibles.

Cet état est signalé par l'allumage successif (en chenillard) des trois LED de l'indicateur de niveau de charge (8). Dès que la température de l'outil électroportatif est revenue dans la plage de températures optimales, les LED cessent de clignoter.

Instructions d'utilisation

- **Ne positionnez l'outil électroportatif sur la vis que lorsqu'il est arrêté.** Un accessoire en rotation risque de glisser.

Après avoir travaillé à une petite vitesse pendant une période relativement longue, faites tourner l'outil électroportatif à vide au régime maximal pendant une durée de 3 minutes environ afin de le laisser refroidir.

Lorsque vous percez du métal, n'utilisez que des forets HSS (HSS=acier à coupe rapide haute performance) sans défauts et affûtés. La gamme d'accessoires **Bosch** vous assure la qualité nécessaire.

Avant de visser des vis de gros diamètre ou très longues dans des matériaux durs, il est recommandé d'effectuer un préperçage au diamètre intérieur de filetage sur approximativement les 2/3 de la longueur de la vis.

Clip de ceinture (voir figure I)

Le clip de ceinture (17) permet d'accrocher l'outil électroportatif par ex. à une ceinture. Vous avez alors les deux mains libres et à tout moment l'outil électroportatif à portée de main.

Porte-embouts (voir figure J)

Le porte-embouts (18) permet d'avoir toujours à portée de main les embouts dont vous avez besoin.

Clip de couleur (voir figure K)

Le clip de couleur (19) ne peut être utilisé que lorsque ni le clip de ceinture (17) ni le porte-embouts magnétique (18) ne sont pas montés.

Entretien et service après-vente

Nettoyage et entretien

- **Retirez l'accu de l'appareil électroportatif avant toute intervention (opérations d'entretien/de maintenance, changement d'accessoire, etc.) ainsi que lors de son transport et rangement.** Il y a sinon risque de blessure

lorsqu'on appuie par mégarde sur l'interrupteur Marche/Arrêt.

- **Tenez toujours propres l'outil électroportatif ainsi que les fentes de ventilation afin d'obtenir un travail impeccable et sûr.**

Service après-vente et conseil utilisateurs

Notre Service après-vente répond à vos questions concernant la réparation et l'entretien de votre produit et les pièces de rechange. Vous trouverez des vues éclatées et des informations sur les pièces de rechange sur le site :

www.bosch-pt.com

L'équipe de conseil utilisateurs Bosch se tient à votre disposition pour répondre à vos questions concernant nos produits et leurs accessoires.

Pour toute demande de renseignement ou toute commande de pièces de rechange, précisez impérativement la référence à 10 chiffres figurant sur l'étiquette signalétique du produit.

France

Réparer un outil Bosch n'a jamais été aussi simple, et ce, en moins de 5 jours, grâce à SAV DIRECT, notre formulaire de retour en ligne que vous trouverez sur notre site internet www.bosch-pt.fr à la rubrique Services. Vous y trouverez également notre boutique de pièces détachées en ligne où vous pouvez passer directement vos commandes.

Vous êtes un utilisateur, contactez : Le Service Clientèle Bosch Outillage Electroportatif

Tel. : 09 70 82 12 26 (Numéro non surtaxé au prix d'un appel local)

E-Mail : sav.outillage-electroportatif@fr.bosch.com

Vous êtes un revendeur, contactez :

Robert Bosch (France) S.A.S.

Service Après-Vente Electroportatif

126, rue de Stalingrad

93705 DRANCY Cédex

Tel. : (01) 43119006

E-Mail : sav-bosch.outillage@fr.bosch.com

Vous trouverez d'autres adresses du service après-vente sous :

www.bosch-pt.com/serviceadresses

Transport

Les accus Lithium-ion recommandés sont soumis à la réglementation relative au transport de matières dangereuses. Pour le transport sur route par l'utilisateur, aucune autre mesure n'a besoin d'être prise.

Lors d'une expédition par un tiers (par ex. transport aérien ou entreprise de transport), des mesures spécifiques doivent être prises concernant l'emballage et le marquage. Pour la préparation de l'envoi, faites-vous conseiller par un expert en transport de matières dangereuses.

N'expédiez que des accus dont le boîtier n'est pas endommagé. Recouvrez les contacts non protégés et emballez l'accu de manière à ce qu'il ne puisse pas se déplacer dans l'emballage. Veuillez également respecter les réglementations supplémentaires éventuellement en vigueur.

Élimination des déchets



Les outils électroportatifs, les accus ainsi que leurs accessoires et emballages doivent être rapportés dans un centre de recyclage respectueux de l'environnement.



Ne jetez pas les outils électroportatifs et les accus/piles avec les ordures ménagères !

Seulement pour les pays de l'UE :

Conformément à la directive européenne 2012/19/UE relative aux déchets d'équipements électriques et électroniques (DEEE) et sa transposition dans le droit national français, les outils électroportatifs devenus inutilisables et conformément à la directive 2006/66/CE les piles/accus défectueux ou usagés doivent être mis de côté et rapportés dans un centre de collecte et de recyclage respectueux de l'environnement.

En cas de non-respect des consignes d'élimination, les déchets d'équipements électriques et électroniques peuvent avoir un impact négatif sur l'environnement et la santé des personnes du fait des substances dangereuses qu'ils contiennent.

Accus/piles :

Li-Ion :

Veillez respecter les indications se trouvant dans le chapitre Transport (voir « Transport », Page 26).

Valable uniquement pour la France :



Points de collecte sur www.quefairedemesdechets.fr

El término "herramienta eléctrica" empleado en las siguientes advertencias de peligro se refiere a herramientas eléctricas de conexión a la red (con cable de red) y a herramientas eléctricas accionadas por acumulador (sin cable de red).

Seguridad del puesto de trabajo

- ▶ **Mantenga el área de trabajo limpia y bien iluminada.** Las áreas desordenadas u oscuras pueden provocar accidentes.
- ▶ **No utilice herramientas eléctricas en un entorno con peligro de explosión, en el que se encuentren combustibles líquidos, gases o material en polvo.** Las herramientas eléctricas producen chispas que pueden llegar a inflamar los materiales en polvo o vapores.
- ▶ **Mantenga alejados a los niños y otras personas de su puesto de trabajo al emplear la herramienta eléctrica.** Una distracción le puede hacer perder el control sobre la herramienta eléctrica.

Seguridad eléctrica

- ▶ **El enchufe de la herramienta eléctrica debe corresponder a la toma de corriente utilizada. No es admisible modificar el enchufe en forma alguna. No emplear adaptadores en herramientas eléctricas dotadas con una toma de tierra.** Los enchufes sin modificar adecuados a las respectivas tomas de corriente reducen el riesgo de una descarga eléctrica.
- ▶ **Evite que su cuerpo toque partes conectadas a tierra como tuberías, radiadores, cocinas y refrigeradores.** El riesgo a quedar expuesto a una sacudida eléctrica es mayor si su cuerpo tiene contacto con tierra.
- ▶ **No exponga la herramienta eléctrica a la lluvia o a condiciones húmedas.** Existe el peligro de recibir una descarga eléctrica si penetran ciertos líquidos en la herramienta eléctrica.
- ▶ **No abuse del cable de red. No utilice el cable de red para transportar o colgar la herramienta eléctrica, ni tire de él para sacar el enchufe de la toma de corriente. Mantenga el cable de red alejado del calor, aceite, esquinas cortantes o piezas móviles.** Los cables de red dañados o enredados pueden provocar una descarga eléctrica.
- ▶ **Al trabajar con la herramienta eléctrica a la intemperie utilice solamente cables de prolongación apropiados para su uso al aire libre.** La utilización de un cable de prolongación adecuado para su uso en exteriores reduce el riesgo de una descarga eléctrica.
- ▶ **Si fuese imprescindible utilizar la herramienta eléctrica en un entorno húmedo, es necesario conectarla a través de un dispositivo de corriente residual (RCD) de seguridad (fusible diferencial).** La aplicación de un fusible diferencial reduce el riesgo a exponerse a una descarga eléctrica.

Seguridad de personas

- ▶ **Esté atento a lo que hace y emplee sentido común cuando utilice una herramienta eléctrica. No utilice la herramienta eléctrica si estuviese cansado, ni tampoco**

Español

Indicaciones de seguridad

Indicaciones generales de seguridad para herramientas eléctricas

⚠ ADVERTENCIA Lea íntegramente las advertencias de peligro, las instrucciones, las ilustraciones y las especificaciones entregadas con esta herramienta eléctrica. En caso de no atenderse a las instrucciones siguientes, ello puede ocasionar una descarga eléctrica, un incendio y/o una lesión grave.

Guardar todas las advertencias de peligro e instrucciones para futuras consultas.

- co después de haber consumido drogas, alcohol o medicamentos.** El no estar atento durante el uso de la herramienta eléctrica puede provocarle serias lesiones.
- ▶ **Utilice un equipo de protección personal. Utilice siempre una protección para los ojos.** El riesgo a lesionarse se reduce considerablemente si se utiliza un equipo de protección adecuado como una mascarilla antipolvo, zapatos de seguridad con suela antideslizante, casco, o protectores auditivos.
 - ▶ **Evite una puesta en marcha involuntaria. Asegurarse de que la herramienta eléctrica esté desconectada antes de conectarla a la toma de corriente y/o al montar el acumulador, al recogerla y al transportarla.** Si transporta la herramienta eléctrica sujetándola por el interruptor de conexión/desconexión, o si alimenta la herramienta eléctrica estando ésta conectada, ello puede dar lugar a un accidente.
 - ▶ **Retire las herramientas de ajuste o llaves fijas antes de conectar la herramienta eléctrica.** Una herramienta de ajuste o llave fija colocada en una pieza rotante puede producir lesiones al poner a funcionar la herramienta eléctrica.
 - ▶ **Evite posturas arriesgadas. Trabaje sobre una base firme y mantenga el equilibrio en todo momento.** Ello le permitirá controlar mejor la herramienta eléctrica en caso de presentarse una situación inesperada.
 - ▶ **Lleve puesta una vestimenta de trabajo adecuada. No utilice vestimenta amplia ni joyas. Mantenga su pelo y vestimenta alejados de las piezas móviles.** La vestimenta suelta, el pelo largo y las joyas se pueden enganchar con las piezas en movimiento.
 - ▶ **Si se proporcionan dispositivos para la conexión de las instalaciones de extracción y recogida de polvo, asegúrese que éstos estén conectados y que sean utilizados correctamente.** El empleo de estos equipos reduce los riesgos derivados del polvo.
 - ▶ **No permita que la familiaridad ganada por el uso frecuente de herramientas eléctricas lo deje caer en la complacencia e ignore las normas de seguridad de herramientas.** Una acción negligente puede causar lesiones graves en una fracción de segundo.
- Uso y trato cuidadoso de herramientas eléctricas**
- ▶ **No sobrecargue la herramienta eléctrica. Utilice la herramienta eléctrica adecuada para su aplicación.** Con la herramienta eléctrica adecuada podrá trabajar mejor y más seguro dentro del margen de potencia indicado.
 - ▶ **No utilice la herramienta eléctrica si el interruptor está defectuoso.** Las herramientas eléctricas que no se puedan conectar o desconectar son peligrosas y deben hacerse reparar.
 - ▶ **Saque el enchufe de la red y/o retire el acumulador desmontable de la herramienta eléctrica, antes de realizar un ajuste, cambiar de accesorio o al guardar la herramienta eléctrica.** Esta medida preventiva reduce el riesgo a conectar accidentalmente la herramienta eléctrica.
 - ▶ **Guarde las herramientas eléctricas fuera del alcance de los niños. No permita la utilización de la herramienta eléctrica a aquellas personas que no estén familiarizadas con su uso o que no hayan leído estas instrucciones.** Las herramientas eléctricas utilizadas por personas inexpertas son peligrosas.
 - ▶ **Cuide las herramientas eléctricas y los accesorios. Controle la alineación de las piezas móviles, rotura de piezas y cualquier otra condición que pudiera afectar el funcionamiento de la herramienta eléctrica. En caso de daño, la herramienta eléctrica debe repararse antes de su uso.** Muchos de los accidentes se deben a herramientas eléctricas con un mantenimiento deficiente.
 - ▶ **Mantenga los útiles limpios y afilados.** Los útiles mantenidos correctamente se dejan guiar y controlar mejor.
 - ▶ **Utilice la herramienta eléctrica, los accesorios, los útiles, etc. de acuerdo a estas instrucciones, considerando en ello las condiciones de trabajo y la tarea a realizar.** El uso de herramientas eléctricas para trabajos diferentes de aquellos para los que han sido concebidas puede resultar peligroso.
 - ▶ **Mantenga las empuñaduras y las superficies de las empuñaduras secas, limpias y libres de aceite y grasa.** Las empuñaduras y las superficies de las empuñaduras resbaladizas no permiten un manejo y control seguro de la herramienta eléctrica en situaciones imprevistas.
- Trato y uso cuidadoso de herramientas accionadas por acumulador**
- ▶ **Solamente recargar los acumuladores con los cargadores especificados por el fabricante.** Existe un riesgo de incendio al intentar cargar acumuladores de un tipo diferente al previsto para el cargador.
 - ▶ **Utilice las herramientas eléctricas sólo con los acumuladores específicamente designados.** El uso de otro tipo de acumuladores puede provocar daños e incluso un incendio.
 - ▶ **Si no utiliza el acumulador, guárdelo separado de objetos metálicos, como clips de papel, monedas, llaves, clavos, tornillos u otros objetos metálicos pequeños que pudieran puentear sus contactos.** El cortocircuito de los contactos del acumulador puede causar quemaduras o un incendio.
 - ▶ **La utilización inadecuada del acumulador puede provocar fugas de líquido. Evite el contacto con él. En caso de un contacto accidental, enjuagar el área afectada con abundante agua. En caso de un contacto con los ojos, recurra además inmediatamente a ayuda médica.** El líquido del acumulador puede irritar la piel o producir quemaduras.
 - ▶ **No emplee acumuladores o útiles dañados o modificados.** Los acumuladores dañados o modificados pueden comportarse en forma imprevisible y producir un fuego, explosión o peligro de lesión.
 - ▶ **No exponga un paquete de baterías o una herramienta eléctrica al fuego o a una temperatura demasiado alta.**

La exposición al fuego o a temperaturas sobre 130 °C puede causar una explosión.

- ▶ **Siga todas las instrucciones para la carga y no cargue nunca el acumulador o la herramienta eléctrica a una temperatura fuera del margen correspondiente especificado en las instrucciones.** Una carga inadecuada o a temperaturas fuera del margen especificado puede dañar el acumulador y aumentar el riesgo de incendio.

Servicio

- ▶ **Únicamente deje reparar su herramienta eléctrica por un experto cualificado, empleando exclusivamente piezas de repuesto originales.** Solamente así se mantiene la seguridad de la herramienta eléctrica.
- ▶ **No repare los acumuladores dañados.** El mantenimiento de los acumuladores sólo debe ser realizado por el fabricante o un servicio técnico autorizado.

Indicaciones de seguridad para atornilladoras

Instrucciones de seguridad para todas las operaciones

- ▶ **Sujete la herramienta eléctrica por las superficies de agarre aisladas al realizar trabajos en los que el accesorio de corte o el portaútiles pueda entrar en contacto con conductores eléctricos ocultos.** En el caso del contacto del accesorio de corte o portaútiles con conductores "bajo tensión", las partes metálicas expuestas de la herramienta eléctrica pueden quedar "bajo tensión" y dar al operador una descarga eléctrica.

Instrucciones de seguridad en el caso de utilizar brocas largas

- ▶ **Nunca opere a mayor velocidad que la velocidad máxima de la broca (bit).** A velocidades más altas, el bit se puede doblar si se le permite rotar sin tocar la pieza de trabajo, originando lesiones personales.
- ▶ **Siempre comience a taladrar a baja velocidad y con la punta del bit en contacto con la pieza de trabajo.** A velocidades más altas, el bit se puede doblar si se le permite rotar sin tocar la pieza de trabajo, originando lesiones personales.
- ▶ **Aplique presión sólo en línea directa con el bit y no aplique presión excesiva.** Los bits pueden doblarse y causar roturas o pérdida de control, originando lesiones personales.

Indicaciones de seguridad adicionales

- ▶ **Asegure la pieza de trabajo.** Una pieza de trabajo fijada con unos dispositivos de sujeción, o en un tornillo de banco, se mantiene sujeta de forma mucho más segura que con la mano.
- ▶ **Espere a que se haya detenido la herramienta eléctrica antes de depositarla.** El útil puede engancharse y hacer perder el control sobre la herramienta eléctrica.
- ▶ **Desconecte inmediatamente la herramienta eléctrica en caso de bloquearse el útil. Esté preparado para los momentos de alta reacción que causa un contragolpe.** El útil se bloquea, si se sobrecarga la herramienta eléctrica o se ladea en la pieza de trabajo a labrar.

- ▶ **Utilice unos aparatos de exploración adecuados para detectar conductores o tuberías ocultas, o consulte a sus compañías abastecedoras.** El contacto con conductores eléctricos puede provocar un incendio o una electrocución. Al dañar una tubería de gas puede producirse una explosión. La perforación de una tubería de agua puede causar daños materiales.
- ▶ **Sostenga firmemente la herramienta eléctrica.** Al apretar y aflojar tornillos, pueden presentarse pares de reacción momentáneos.
- ▶ **En caso de daño y uso inapropiado del acumulador pueden emanar vapores. El acumulador se puede quemar o explotar.** En tal caso, busque un entorno con aire fresco y acuda a un médico si nota molestias. Los vapores pueden llegar a irritar las vías respiratorias.
- ▶ **No intente abrir el acumulador.** Podría provocar un cortocircuito.
- ▶ **Mediante objetos puntiagudos, como p. ej. clavos o destornilladores, o por influjo de fuerza exterior se puede dañar el acumulador.** Se puede generar un cortocircuito interno y el acumulador puede arder, humear, explotar o sobrecalentarse.
- ▶ **Utilice el acumulador únicamente en productos del fabricante.** Solamente así queda protegido el acumulador contra una sobrecarga peligrosa.



Proteja la batería del calor excesivo, además de, p. ej., una exposición prolongada al sol, la suciedad, el fuego, el agua o la humedad. Existe riesgo de explosión y cortocircuito.

Descripción del producto y servicio



Lea íntegramente estas indicaciones de seguridad e instrucciones. Las faltas de observación de las indicaciones de seguridad y de las instrucciones pueden causar descargas eléctricas, incendios y/o lesiones graves.

Por favor, observe las ilustraciones en la parte inicial de las instrucciones de servicio.

Utilización reglamentaria

La herramienta eléctrica está destinada para enroscar y soltar tornillos así como para taladrar en madera, metal y plástico.

La herramienta eléctrica se puede utilizar con un suplemento angular (GFA 12-W), un suplemento excéntrico (GFA 12-E), un suplemento portabits (GFA 12-X) o un suplemento porta-brocas (GFA 12-B).

Componentes principales

La numeración de los componentes está referida a la imagen de la herramienta eléctrica en la página ilustrada.

- (1) Portaherramientas
- (2) Anillo de ajuste para preselección del par
- (3) Selector de velocidad

- (4) Tecla de desenclavamiento del acumulador (2x)
 (5) Acumulador^{a)}
 (6) Selector de sentido de giro
 (7) Interruptor de conexión/desconexión
 (8) Indicador del estado de carga del acumulador
 (9) Luz de trabajo
 (10) Suplemento portabits GFA 12-X^{a)}
 (11) Suplemento portabrocas GFA 12-B^{a)}
 (12) Suplemento excéntrico GFA 12-E^{a)}
- (13) Suplemento angular GFA 12-W^{a)}
 (14) Anillo de fijación
 (15) Empuñadura (zona de agarre aislada)
 (16) Portapuntas recambiables universal^{a)}
 (17) Clip de sujeción al cinturón^{a)}
 (18) Portabits^{a)}
 (19) Clip de color^{a)}
- a) Los accesorios descritos e ilustrados no corresponden al material que se adjunta de serie. La gama completa de accesorios opcionales se detalla en nuestro programa de accesorios.

Datos técnicos

Atornilladora taladradora accionada por acumulador		GSR 12V-35 FC	GFA 12-X	GFA 12-B	GFA 12-E	GFA 12-W
Número de artículo		3 601 JH3 0..	-	-	-	-
Tensión nominal	V=	12	-	-	-	-
Número de revoluciones en vacío ^{a)}						
- 1.a velocidad	min ⁻¹	0-460	-	-	-	-
- 2.a velocidad	min ⁻¹	0-1750	-	-	-	-
máx. par de atornillado blando según ISO 5393 ^{A)}	Nm	20	-	-	-	-
par máx. en unión rígida según ISO 5393 ^{A)}	Nm	35	-	-	-	-
Ø máx. de taladro (1.a/2.a marcha)						
- Madera	mm	32	-	-	-	-
- Acero	mm	10	-	-	-	-
Ø máx. de tornillos	mm	8	-	-	-	-
Portaherramientas		6,35 (¼")	6,35 (¼")	0,8-10	6,35 (¼")	6,35 (¼")
Peso según EPTA-Procedure 01:2014 ^{B)}	kg	0,77-1,0	0,1	0,2	0,3	0,3
Temperatura ambiente recomendada durante la carga	°C	0 ... +35	-	-	-	-
Temperatura ambiente permitida durante el funcionamiento y en el almacenamiento	°C	-20 ... +50	-	-	-	-
Acumuladores recomendados		GBA 12V...	-	-	-	-
Cargadores recomendados		GAL 12... GAX 18...	-	-	-	-

A) Medido a 20-25 °C con acumulador **GBA 12V 6.0Ah**.

B) Medido con **GBA 12V 2.0Ah** y **GBA 12V 6.0Ah**.

Información sobre ruidos y vibraciones

Valores de emisión de ruidos determinados según **EN 62841-2-1, EN 62841-2-2**.

El nivel de presión acústica valorado con A de la herramienta eléctrica asciende típicamente a **73 dB(A)**. Inseguridad K = 3 dB. El nivel de ruidos puede sobrepasar los valores in-

dicados durante el trabajo. ¡Utilice protección para los oídos!

GSR 12V-35 FC GFA 12-X GFA 12-B GFA 12-E GFA 12-W

Valores totales de vibraciones a_h (suma de vectores de tres direcciones) e inseguridad K determinados según **EN 62841-2-1, EN 62841-2-2**.

Taladrado en metal:

a_h	m/s^2	-	-	3,6	-	-
K	m/s^2	-	-	1,5	-	-

Tornillos:

a_h	m/s^2	< 2,5	< 2,5	-	< 2,5	< 2,5
K	m/s^2	1,5	1,5	-	1,5	1,5

El nivel de vibraciones y el valor de emisiones de ruidos indicados en estas instrucciones han sido determinados según un procedimiento de medición normalizado y pueden servir como base de comparación con otras herramientas eléctricas. También son adecuados para estimar provisionalmente la emisión de vibraciones y ruidos.

El nivel de vibraciones y el valor de emisiones de ruidos indicados han sido determinados para las aplicaciones principales de la herramienta eléctrica. Por ello, el nivel de vibraciones y el valor de emisiones de ruidos pueden ser diferentes si la herramienta eléctrica se utiliza para otras aplicaciones, con útiles diferentes, o si el mantenimiento de la misma fuese deficiente. Ello puede suponer un aumento drástico de la emisión de vibraciones y de ruidos durante el tiempo total de trabajo.

Para determinar con exactitud las emisiones de vibraciones y de ruidos, es necesario considerar también aquellos tiempos en los que el aparato esté desconectado, o bien, esté en funcionamiento, pero sin ser utilizado realmente. Ello puede suponer una disminución drástica de las emisiones de vibraciones y de ruidos durante el tiempo total de trabajo.

Fije unas medidas de seguridad adicionales para proteger al usuario de los efectos por vibraciones, como por ejemplo: Mantenimiento de la herramienta eléctrica y de los útiles, conservar calientes las manos, organización de las secuencias de trabajo.

Montaje

- **Desmonte el acumulador antes de manipular la herramienta eléctrica (p. ej. en el mantenimiento, cambio de útil, etc.) así como al transportarla y guardarla.** En caso contrario podría accidentarse al accionar fortuitamente el interruptor de conexión/desconexión.

Retirar el acumulador (ver figura A)

- **Utilice únicamente los cargadores que se enumeran en los datos técnicos.** Solamente estos cargadores han sido especialmente adaptados a los acumuladores de iones de litio empleados en su herramienta eléctrica.

Indicación: El acumulador se suministra parcialmente cargado. Con el fin de obtener la plena potencia del acumulador,

antes de su primer uso, cárguelo completamente en el cargador.

El acumulador de iones de litio puede recargarse siempre que se quiera, sin que ello merme su vida útil. Una interrupción del proceso de carga no afecta al acumulador.

El acumulador de iones de litio está protegido contra descarga total gracias al sistema de protección electrónica de células "Electronic Cell Protection (ECP)". Si el acumulador está descargado, un circuito de protección se encarga de desconectar la herramienta eléctrica. El útil deja de moverse.

- **En caso de una desconexión automática de la herramienta eléctrica no mantenga accionado el interruptor de conexión/desconexión.** El acumulador podría dañarse.

Para la extracción del acumulador (5), presione ambas teclas de desenclavamiento (4) y tire hacia abajo el acumulador de la herramienta eléctrica. **No proceda con brusquedad.**

Observe las indicaciones referentes a la eliminación.

Cambio de útil

Colocar el útil (ver figura B)

Introduzca el útil hasta el tope en el alojamiento (1).

Montaje del suplemento (ver figura C)

Retire el útil.

Introduzca el suplemento en el alojamiento (1). Gire el anillo de fijación (14), hasta que encastre de forma audible.

Coloque el útil en el suplemento GFA 12-E, GFA 12-X (ver figura D)

Introduzca el útil hasta el tope en el alojamiento (1). El útil se sujeta con imanes en el alojamiento.

GFA 12-B (ver figura E)


Abra el suplemento portabrocas (11) girándolo en el sentido de giro ①, hasta que se pueda colocar el útil. Coloque el útil. Gire vigorosamente el manguito del suplemento portabrocas (11) en sentido de giro ② con la mano. El portabrocas se bloquea así automáticamente.

Girar el suplemento (ver figura F)

Retire el suplemento bloqueado aprox. 5 mm de la herramienta eléctrica. Gire el suplemento a la posición deseada y súeltelo a continuación.

Desmontar el suplemento (ver figura G)

Retire el útil.

Desenclave el suplemento en dirección  y retírelo del alojamiento **(1)**.

Aspiración de polvo y virutas

El polvo de ciertos materiales como, pinturas que contengan plomo, ciertos tipos de madera y algunos minerales y metales, puede ser nocivo para la salud. El contacto y la inspiración de estos polvos pueden provocar en el usuario o en las personas circundantes reacciones alérgicas y/o enfermedades respiratorias.

Ciertos polvos como los de roble, encina y haya son considerados como cancerígenos, especialmente en combinación con los aditivos para el tratamiento de la madera (cromatos, conservantes de la madera). Los materiales que contengan amianto solamente deberán ser procesados por especialistas.

- Observe que esté bien ventilado el puesto de trabajo.
- Se recomienda una mascarilla protectora con un filtro de la clase P2.

Observe las prescripciones vigentes en su país sobre los materiales a trabajar.

- ▶ **Evite acumulaciones de polvo en el puesto de trabajo.**
Los materiales en polvo se pueden inflamar fácilmente.

Operación**Puesta en marcha****Montaje del acumulador**

Indicación: La utilización de acumuladores no adecuados para su herramienta eléctrica puede causar un funcionamiento anómalo o un daño a la herramienta eléctrica.

Colocar el selector de sentido de giro **(6)** en el centro, para evitar una conexión involuntaria. Coloque el acumulador **(5)** cargado en la empuñadura, hasta que encastre perceptiblemente y quede enrasado en la empuñadura.

Ajustar el sentido de giro (ver figura H)

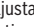
- ▶ **Accione el selector de sentido de giro (6) sólo con la herramienta eléctrica en reposo.**


Con el selector de sentido de giro **(6)** puede modificar el sentido de giro de la herramienta eléctrica. Sin embargo, esto no es posible con el interruptor de conexión/desconexión **(7)** presionado.

Rotación a la derecha: Para taladrar y enroscar tornillos, presione el selector de sentido de giro **(6)** hacia la izquierda hasta el tope.

Giro a la izquierda: Para soltar o desenroscar tornillos y tuercas presione el selector de sentido de giro **(6)** hacia la derecha, hasta el tope.

Preselección del par de giro

Con el anillo de ajuste para preselección de par **(2)** puede preseleccionar el par de giro necesario en 20 escalones. En el caso de un ajuste correcto, la herramienta eléctrica se para tan pronto se ha enroscado a ras el tornillo en el material o se ha alcanzado el par de giro ajustado. En la posición  está desactivado el acoplamiento tipo carraca, p. ej. para taladrar.

Al desenroscar tornillos, seleccione eventualmente un ajuste más elevado o elija la posición del símbolo .

Selector de velocidad mecánico

- ▶ **Accione el selector de velocidad (3) sólo con la herramienta eléctrica en reposo.**

Con el selector de velocidad **(3)** se pueden preseleccionar 2 márgenes de revoluciones.

Velocidad I:

Campo de bajas revoluciones; para atornillar o realizar perforaciones grandes.

Velocidad II:

Campo de altas revoluciones; para perforaciones pequeñas.

Conexión/desconexión

Para la **puesta en marcha** de la herramienta eléctrica, accionar y mantener en esa posición el interruptor de conexión/desconexión **(7)**.

La lámpara **(9)** se enciende durante unos segundos con el interruptor de conexión/desconexión **(7)** leve o totalmente oprimido y posibilita la iluminación de la zona de trabajo con condiciones de luz desfavorables.

Para **desconectar** la herramienta eléctrica, suelte el interruptor de conexión/desconexión **(7)**.

Ajuste de las revoluciones

El número de revoluciones de la herramienta eléctrica conectada lo puede regular de modo continuo, según la presión ejercida sobre el interruptor de conexión/desconexión **(7)**.

Una leve presión sobre el interruptor de conexión/desconexión **(7)** origina un número de revoluciones bajo. Incrementando paulatinamente la presión van aumentando las revoluciones en igual medida.

Retención automática del husillo (Auto-Lock)

Cuando el interruptor de conexión/desconexión **(7)** no está presionado, el husillo de taladrar y así el portaútiles **(1)** está bloqueado.

Esto permite enroscar tornillos a mano también con el acumulador **(5)** descargado o emplear la herramienta eléctrica como destornillador.

Indicador del estado de carga del acumulador

El indicador de estado de carga del acumulador **(8)** indica, con la tecla de conexión/desconexión **(7)** presionada hasta la mitad o totalmente, durante unos segundos el estado de carga del acumulador y consta de 3 LEDs verdes.

Los 3 LEDs del indicador de estado de carga del acumulador **(8)** y la lámpara **(9)** parpadean rápidamente, cuando la tem-

peratura del acumulador se encuentra fuera del margen de temperaturas de servicio de -20 hasta +50 °C.

Diodo luminoso (LED)	Capacidad
3 LED verdes encendidos	≥ 76 %
2 LED verdes encendidos	51-75 %
1 LED verde encendido	26-50 %
1 LED verde con lento parpadeo	≤ 25 %

Protección contra sobrecarga térmica

La herramienta eléctrica no puede sobrecargarse si se realiza un uso apropiado y conforme a lo descrito. En caso de una carga excesiva, la electrónica desconecta la herramienta eléctrica, hasta que haya alcanzado de nuevo una temperatura de operación admisible.

Este estado se señala por una luz en movimiento de los tres LEDs del indicador de estado de carga del acumulador (8). Los LEDs se apagan, cuando la herramienta eléctrica ha alcanzado de nuevo la temperatura de servicio óptima.

Instrucciones de trabajo

- **Solamente aplique la herramienta eléctrica desconectada en la tuerca o tornillo.** Los útiles en rotación pueden resbalar.

Tras un trabajo prolongado con pequeño número de revoluciones, debería dejar funcionar herramienta eléctrica durante aprox. 3 minuto con máximo número de revoluciones en vacío para el enfriamiento.

Cuando taladre en metal, use solo brocas HSS afiladas y perfectas (HSS=Acero de alta velocidad). La calidad correspondiente le garantiza el programa de accesorios **Bosch**.

Antes de enroscar tornillos grandes y largos en materiales duros deberá taladrarse un agujero con el diámetro del núcleo de la rosca a una profundidad aprox. correspondiente a 2/3 de la longitud del tornillo.

Clip de cinturón (ver figura I)

El clip de cinturón (17) le permite enganchar la herramienta eléctrica, p. ej., a un cinturón. De esta manera le quedan libres ambas manos y tiene siempre accesible la herramienta eléctrica.

Portabits (ver figura J)

En el portabits (18) puede colocar bits de atornillar para el almacenamiento.

Clip de color (ver figura K)

El clip de color (19) solamente se puede utilizar, si no están montados el clip de cinturón (17) o el portabits (18).

Mantenimiento y servicio

Mantenimiento y limpieza

- **Desmante el acumulador antes de manipular la herramienta eléctrica (p. ej. en el mantenimiento, cambio de útil, etc.) así como al transportarla y guardarla.** En caso contrario podría accidentarse al accionar fortuitamente el interruptor de conexión/desconexión.

- **Mantenga limpia la herramienta eléctrica y las rejillas de refrigeración para trabajar con eficacia y seguridad.**

Servicio técnico y atención al cliente

El servicio técnico le asesorará en las consultas que pueda Ud. tener sobre la reparación y mantenimiento de su producto, así como sobre piezas de recambio. Las representaciones gráficas tridimensionales e informaciones de repuestos se encuentran también bajo: **www.bosch-pt.com**
El equipo asesor de aplicaciones de Bosch le ayuda gustosamente en caso de preguntas sobre nuestros productos y sus accesorios.

Para cualquier consulta o pedido de piezas de repuesto es imprescindible indicar el nº de artículo de 10 dígitos que figura en la placa de características del producto.

España

Robert Bosch España S.L.U.
Departamento de ventas Herramientas Eléctricas
C/Hermanos García Noblejas, 19
28037 Madrid

Para efectuar su pedido online de recambios o pedir la recoda para la reparación de su máquina, entre en la página www.herramientasbosch.net.

Tel. Asesoramiento al cliente: 902 531 553

Fax: 902 531554

Direcciones de servicio adicionales se encuentran bajo:
www.bosch-pt.com/serviceaddresses

Transporte

Los acumuladores de iones de litio recomendados están sujetos a los requerimientos de la ley de mercancías peligrosas. Los acumuladores pueden ser transportados por carretera por el usuario sin más imposiciones.

En el envío por terceros (p. ej., transporte aéreo o por agencia de transportes) deberán considerarse las exigencias especiales en cuanto a su embalaje e identificación. En este caso deberá recurrirse a los servicios de un experto en mercancías peligrosas al preparar la pieza para su envío.

Únicamente envíe acumuladores si su carcasa no está dañada. Si los contactos no van protegidos cúbralos con cinta adhesiva y embale el acumulador de manera que éste no se pueda mover dentro del embalaje. Observe también las prescripciones adicionales que pudieran existir al respecto en su país.

Eliminación



Las herramientas eléctricas, acumuladores, accesorios y embalajes deberán someterse a un proceso de recuperación que respete el medio ambiente.



¡No arroje las herramientas eléctricas, acumuladores o pilas a la basura!

Sólo para los países de la UE:

De acuerdo con la directiva europea 2012/19/UE sobre aparatos eléctricos y electrónicos de desecho y su realización en la legislación nacional y la directiva europea 2006/66/CE, las herramientas eléctricas que ya no son aptas para su uso y respectivamente los acumuladores/las pilas defectuosos o vacíos deberán ser recogidos por separado y reciclados de manera respetuosa con el medio ambiente.

En el caso de una eliminación inadecuada, los aparatos eléctricos y electrónicos pueden tener efectos nocivos para el medio ambiente y la salud humana debido a la posible presencia de sustancias peligrosas.

Acumuladores/pilas:**Iones de Litio:**

Por favor, observe las indicaciones en el apartado Transporte (ver "Transporte", Página 33).

NOM

El símbolo es solamente válido, si también se encuentra sobre la placa de características del producto/fabricado.

Português

Instruções de segurança

Instruções gerais de segurança para ferramentas eléctricas

⚠️ AVISO Devem ser lidas todas as indicações de segurança, instruções, ilustrações e especificações desta ferramenta eléctrica. O desrespeito das instruções apresentadas abaixo poderá resultar em choque eléctrico, incêndio e/ou ferimentos graves.

Guarde bem todas as advertências e instruções para futura referência.

O termo "ferramenta eléctrica" utilizado a seguir nas indicações de advertência, refere-se a ferramentas eléctricas operadas com corrente de rede (com cabo de rede) e a ferramentas eléctricas operadas com acumulador (sem cabo de rede).

Segurança da área de trabalho

- ▶ **Mantenha a sua área de trabalho sempre limpa e bem iluminada.** Desordem ou áreas de trabalho insuficientemente iluminadas podem levar a acidentes.
- ▶ **Não trabalhar com a ferramenta eléctrica em áreas com risco de explosão, nas quais se encontrem líquidos, gases ou pós inflamáveis.** Ferramentas eléctricas produzem faíscas, que podem inflamar pós ou vapores.

- ▶ **Manter crianças e outras pessoas afastadas da ferramenta eléctrica durante a utilização.** No caso de distração é possível que perca o controlo sobre o aparelho.

Segurança eléctrica

- ▶ **A ficha de conexão da ferramenta eléctrica deve caber na tomada. A ficha não deve ser modificada de maneira alguma. Não utilizar uma ficha de adaptação junto com ferramentas eléctricas protegidas por ligação à terra.** Fichas não modificadas e tomadas apropriadas reduzem o risco de um choque eléctrico.
- ▶ **Evitar que o corpo possa entrar em contacto com superfícies ligadas à terra, como tubos, aquecimentos, fogões e frigoríficos.** Há um risco elevado devido a um choque eléctrico, se o corpo estiver ligado à terra.
- ▶ **Manter o aparelho afastado de chuva ou humidade.** A infiltração de água numa ferramenta eléctrica aumenta o risco de choque eléctrico.
- ▶ **Não deverá utilizar o cabo para outras finalidades. Nunca utilizar o cabo para transportar a ferramenta eléctrica, para pendurá-la, nem para puxar a ficha da tomada. Manter o cabo afastado do calor, do óleo, de arestas afiadas ou de peças em movimento.** Cabos danificados ou emaranhados aumentam o risco de um choque eléctrico.
- ▶ **Se trabalhar com uma ferramenta eléctrica ao ar livre, só deverá utilizar cabos de extensão apropriados para áreas exteriores.** A utilização de um cabo de extensão apropriado para áreas exteriores reduz o risco de um choque eléctrico.
- ▶ **Se não for possível evitar o funcionamento da ferramenta eléctrica em áreas húmidas, deverá ser utilizado um disjuntor de corrente de avaria.** A utilização de um disjuntor de corrente de avaria reduz o risco de um choque eléctrico.

Segurança de pessoas

- ▶ **Esteja atento, observe o que está a fazer e tenha prudência ao trabalhar com a ferramenta eléctrica. Não utilizar uma ferramenta eléctrica quando estiver fatigado ou sob a influência de drogas, álcool ou medicamentos.** Um momento de descuido ao utilizar a ferramenta eléctrica, pode levar a lesões graves.
- ▶ **Utilizar equipamento de protecção individual. Utilizar sempre óculos de protecção.** A utilização de equipamento de protecção pessoal, como máscara de protecção contra pó, sapatos de segurança antiderrapantes, capacete de segurança ou protecção auricular, de acordo com o tipo e aplicação da ferramenta eléctrica, reduz o risco de lesões.
- ▶ **Evitar uma colocação em funcionamento involuntária. Assegure-se de que a ferramenta eléctrica esteja desligada, antes de conectá-la à alimentação de rede e/ou ao acumulador, antes de levantá-la ou de transportá-la.** Se tiver o dedo no interruptor ao transportar a ferramenta eléctrica ou se o aparelho for

conectado à alimentação de rede enquanto estiver ligado, poderão ocorrer acidentes.

- ▶ **Remover ferramentas de ajuste ou chaves de boca antes de ligar a ferramenta eléctrica.** Uma ferramenta ou chave que se encontre numa parte do aparelho em movimento pode levar a lesões.
- ▶ **Evite uma posição anormal. Mantenha uma posição firme e mantenha sempre o equilíbrio.** Desta forma é mais fácil controlar a ferramenta eléctrica em situações inesperadas.
- ▶ **Usar roupa apropriada. Não usar roupa larga nem jóias. Mantenha os cabelos e roupas afastados de peças em movimento.** Roupas frouxas, cabelos longos ou jóias podem ser agarrados por peças em movimento.
- ▶ **Se for possível montar dispositivos de aspiração ou de recolha, assegure-se de que estejam conectados e utilizados correctamente.** A utilização de uma aspiração de pó pode reduzir o perigo devido ao pó.
- ▶ **Não deixe que a familiaridade resultante de uma utilização frequente de ferramentas permita que você se torne complacente e ignore os princípios de segurança da ferramenta.** Uma acção descuidada pode causar ferimentos graves numa fracção de segundo.

Utilização e manuseio cuidadoso de ferramentas eléctricas

- ▶ **Não sobrecarregue a ferramenta eléctrica. Utilize a ferramenta eléctrica apropriada para o seu trabalho.** É melhor e mais seguro trabalhar com a ferramenta eléctrica apropriada na área de potência indicada.
- ▶ **Não utilizar uma ferramenta eléctrica com um interruptor defeituoso.** Uma ferramenta eléctrica que não pode mais ser ligada nem desligada, é perigosa e deve ser reparada.
- ▶ **Puxar a ficha da tomada e/ou remover o acumulador, se amovível, antes de executar ajustes na ferramenta eléctrica, de substituir acessórios ou de guardar as ferramentas eléctricas.** Esta medida de segurança evita o arranque involuntário da ferramenta eléctrica.
- ▶ **Guardar ferramentas eléctricas não utilizadas fora do alcance de crianças e não permitir que as pessoas que não estejam familiarizadas com o aparelho ou que não tenham lido estas instruções utilizem o aparelho.** Ferramentas eléctricas são perigosas se forem utilizadas por pessoas inexperientes.
- ▶ **Tratar a ferramenta eléctrica e os acessórios com cuidado. Controlar se as partes móveis do aparelho funcionam perfeitamente e não emperram, e se há peças quebradas ou danificadas que possam prejudicar o funcionamento da ferramenta eléctrica. Permitir que peças danificadas sejam reparadas antes da utilização.** Muitos acidentes têm como causa, a manutenção insuficiente de ferramentas eléctricas.
- ▶ **Mantiver as ferramentas de corte afiadas e limpas.** Ferramentas de corte cuidadosamente tratadas e com cantos de corte afiados emperram com menos frequência e podem ser conduzidas com maior facilidade.

- ▶ **Utilizar a ferramenta eléctrica, acessórios, ferramentas de aplicação, etc. conforme estas instruções. Considerar as condições de trabalho e a tarefa a ser executada.** A utilização de ferramentas eléctricas para outras tarefas a não ser as aplicações previstas, pode levar a situações perigosas.
- ▶ **Mantenha os punhos e as superfícies de agarrar secas, limpas e livres de óleo e massa consistente.** Punhos e superfícies de agarrar escorregadias não permitem o manuseio e controle seguros da ferramenta em situações inesperadas.

Manuseio e utilização cuidadosos de ferramentas com acumuladores

- ▶ **Só carregar acumuladores em carregadores recomendados pelo fabricante.** Há perigo de incêndio se um carregador apropriado para um certo tipo de acumuladores for utilizado para carregar acumuladores de outros tipos.
- ▶ **Só utilizar ferramentas eléctricas com os acumuladores apropriados.** A utilização de outros acumuladores pode levar a lesões e perigo de incêndio.
- ▶ **Mantiver o acumulador que não está sendo utilizado afastado de cliques, moedas, chaves, parafusos ou outros pequenos objectos metálicos que possam causar um curto-circuito dos contactos.** Um curto-circuito entre os contactos do acumulador pode ter como consequência queimaduras ou fogo.
- ▶ **No caso de aplicação incorrecta pode vaziar líquido do acumulador. Evitar o contacto. No caso de um contacto accidental, deverá enxaguar com água. Se o líquido entrar em contacto com os olhos, também deverá consultar um médico.** Líquido que escapa do acumulador pode levar a irritações da pele ou a queimaduras.
- ▶ **Não use um acumulador ou uma ferramenta danificada ou modificada.** Os acumuladores danificados ou modificados exibem um comportamento imprevisível podendo causar incêndio, explosão ou risco de lesão.
- ▶ **Não exponha o acumulador ou a ferramenta ao fogo ou temperatura excessiva.** A exposição ao fogo ou a temperaturas acima de 130 °C pode causar explosão.
- ▶ **Siga todas as instruções de carregamento e não carregue o acumulador ou a ferramenta fora da faixa de temperatura especificada no manual de instruções.** Carregar indevidamente ou em temperaturas fora da faixa especificada pode danificar o acumulador e aumentar o risco de incêndio.

Serviço

- ▶ **Só permita que o seu aparelho seja reparado por pessoal especializado e qualificado e só com peças de reposição originais.** Desta forma é assegurado o funcionamento seguro do aparelho.
- ▶ **Nunca tente reparar acumuladores danificados.** A reparação de acumuladores deve ser realizada apenas pelo fabricante ou agentes de assistência autorizados.

Indicações de segurança para aparafusadoras

Instruções de segurança para todas as operações

- ▶ **Segure a ferramenta elétrica nas superfícies de agarrar isoladas, ao executar uma operação onde o acessório de corte ou elemento de fixação possam entrar em contacto com cabos escondidos.** Se o acessório de corte ou os elementos de fixação entrarem em contacto com um cabo "sob tensão", as partes metálicas expostas da ferramenta elétrica ficam "sob tensão" e podem produzir um choque elétrico.

Instruções de segurança ao usar brocas longas

- ▶ **Nunca opere a uma velocidade maior do que a velocidade máxima da broca.** A velocidades mais altas, a broca pode dobrar-se ao rodar livremente sem entrar em contacto com a peça de trabalho, causando ferimento pessoal.
- ▶ **Comece sempre a perfurar a baixa velocidade e com a ponta da broca em contato com a peça de trabalho.** A velocidades mais altas, a broca pode dobrar-se ao rodar livremente sem entrar em contacto com a peça de trabalho, causando ferimento pessoal.
- ▶ **Aplique pressão apenas em linha direta com a broca e não aplique pressão excessiva.** As brocas podem dobrar-se, causando rutura ou perda de controlo, ou mesmo ferimento pessoal.

Instruções de segurança adicionais

- ▶ **Fixar a peça a ser trabalhada.** Uma peça a ser trabalhada fixa com dispositivos de aperto ou com torno de bancada está mais firme do que segurada com a mão.
- ▶ **Esperre que a ferramenta elétrica pare completamente, antes de depositá-la.** A ferramenta de aplicação pode emperrar e levar à perda de controlo sobre a ferramenta elétrica.
- ▶ **Desligue a ferramenta de imediato se a ferramenta de trabalho encravar. Esteja atento aos binários de reação que podem dar origem a contragolpes.** O acessório acoplável fica encravado se a ferramenta elétrica for sobrecarregada ou se ficar emperrada na peça a ser trabalhada.
- ▶ **Utilizar detetores apropriados, para encontrar cabos escondidos, ou consulte a companhia elétrica local.** O contacto com cabos elétricos pode provocar fogo e choques elétricos. Danos em tubos de gás podem levar à explosão. A infiltração num cano de água provoca danos materiais.
- ▶ **Segure bem a ferramenta elétrica.** Ao apertar e soltar parafusos podem ocorrer temporariamente elevados momentos de reação.
- ▶ **Em caso de danos e de utilização incorreta da bateria, podem escapar vapores. A bateria pode incendiar-se ou explodir.** Areje o espaço e procure assistência médica no caso de apresentar queixas. É possível que os vapores irrite as vias respiratórias.
- ▶ **Não abrir o acumulador.** Há risco de um curto-circuito.

- ▶ **Os objetos afiados como, p. ex., pregos ou chaves de fendas, assim como o efeito de forças externas podem danificar o acumulador.** Podem causar um curto-circuito interno e o acumulador pode ficar queimado, deitar fumo, explodir ou sobreaquecer.
- ▶ **Use a bateria apenas em produtos do fabricante.** Só assim é que a bateria é protegida contra sobrecarga perigosa.



Proteger a bateria contra calor, p. ex. também contra uma permanente radiação solar, fogo, sujidade, água e humidade. Há risco de explosão ou de um curto-circuito.

Descrição do produto e do serviço



Leia todas as instruções de segurança e instruções. A inobservância das instruções de segurança e das instruções pode causar choque elétrico, incêndio e/ou ferimentos graves.

Respeite as figuras na parte da frente do manual de instruções.

Utilização adequada

A ferramenta elétrica destina-se a apertar e desapertar parafusos e a perfurar em madeira, metal e plástico. A ferramenta elétrica pode ser usada com um adaptador angular (GFA 12-W), adaptador excêntrico (GFA 12-E), adaptador porta-bits (GFA 12-X) ou adaptador de bucha (GFA 12-B).

Componentes ilustrados

A numeração dos componentes ilustrados refere-se à apresentação da ferramenta elétrica na página de esquemas.

- (1) Encabadouro
- (2) Anel de ajuste da pré-seleção do binário
- (3) Seletor de velocidade
- (4) Tecla de desbloqueio da bateria (2x)
- (5) Bateria^{a)}
- (6) Comutador do sentido de rotação
- (7) Interruptor de ligar/desligar
- (8) Indicador do nível de carga da bateria
- (9) Luz de trabalho
- (10) Adaptador porta-bits GFA 12-X^{a)}
- (11) Adaptador de bucha GFA 12-B^{a)}
- (12) Adaptador excêntrico GFA 12-E^{a)}
- (13) Adaptador angular GFA 12-W^{a)}
- (14) Anel de fixação
- (15) Punho (superfície do punho isolada)
- (16) Porta-bits universal^{a)}
- (17) Suporte de fixação ao cinto^{a)}

(18) Porta-bits^{a)}**(19)** Clipe de cor^{a)}

a) **Acessórios apresentados ou descritos não pertencem ao volume de fornecimento padrão. Todos os acessórios encontram-se no nosso programa de acessórios.**

Dados técnicos

Berbequim/ aparafusador sem fio		GSR 12V-35 FC	GFA 12-X	GFA 12-B	GFA 12-E	GFA 12-W
Número de produto		3 601 JH3 0..	-	-	-	-
Tensão nominal	V=	12	-	-	-	-
N.º de rotações em vazio ^{A)}						
- 1.ª velocidade	r.p.m.	0-460	-	-	-	-
- 2.ª velocidade	r.p.m.	0-1750	-	-	-	-
Máx. binário de aparafusamento macio conforme ISO 5393 ^{A)}	Nm	20	-	-	-	-
Binário máx. em materiais duros segundo a ISO 5393 ^{A)}	Nm	35	-	-	-	-
Ø máx. de perfuração (1.ª/2.ª velocidade)						
- Madeira	mm	32	-	-	-	-
- Aço	mm	10	-	-	-	-
Ø máx. do parafuso	mm	8	-	-	-	-
Encabadouro		6,35 (¼")	6,35 (¼")	0,8-10	6,35 (¼")	6,35 (¼")
Peso conforme EPTA- Procedure 01:2014 ^{B)}	kg	0,77-1,0	0,1	0,2	0,3	0,3
Temperatura ambiente recomendada durante o carregamento	°C	0 ... +35	-	-	-	-
Temperatura ambiente admissível em funcionamento e durante o armazenamento	°C	-20 ... +50	-	-	-	-
Baterias recomendadas		GBA 12V...	-	-	-	-
Carregadores recomendados		GAL 12... GAX 18...	-	-	-	-

A) Medido a 20-25 °C com bateria **GBA 12V 6.0Ah**.

B) Medido com **GBA 12V 2.0Ah** e **GBA 12V 6.0Ah**.

Informação sobre ruídos/vibrações

Os valores de emissão de ruído foram determinados de acordo com **EN 62841-2-1**, **EN 62841-2-2**.

O nível de pressão sonora avaliado como A da ferramenta elétrica é normalmente de **73 dB(A)**. Incerteza K = 3 dB. O nível sonoro durante os trabalhos pode ultrapassar os valores indicados. **Utilizar proteção auditiva!**

		GSR 12V-35 FC	GFA 12-X	GFA 12-B	GFA 12-E	GFA 12-W
Valores totais de vibração a_h (soma dos vetores das três direções) e incerteza K determinada segundo EN 62841-2-1 , EN 62841-2-2 .						
Furar metal:						
a_h	m/s ²		-	-	3,6	-
K	m/s ²					

		GSR 12V-35 FC	GFA 12-X	GFA 12-B	GFA 12-E	GFA 12-W
		-	-	1,5	-	-
Aparafusar:						
a_h	m/s^2	< 2,5	< 2,5	-	< 2,5	< 2,5
K	m/s^2	1,5	1,5	-	1,5	1,5

O nível de vibrações indicado nestas instruções e o valor de emissões sonoras foram medidos de acordo com um processo de medição normalizado e podem ser utilizados para a comparação de ferramentas elétricas. Também são adequados para uma avaliação provisória das emissões sonoras e de vibrações.

O nível de vibrações indicado e o valor de emissões sonoras representam as aplicações principais da ferramenta elétrica. Se a ferramenta elétrica for utilizada para outras aplicações, com outras ferramentas de trabalho ou com manutenção insuficiente, é possível que o nível de vibrações e de emissões sonoras seja diferente. Isto pode aumentar sensivelmente a emissão sonora e de vibrações para o período completo de trabalho.

Para uma estimativa exata da emissão sonora e de vibrações, também deveriam ser considerados os períodos nos quais o aparelho está desligado ou funciona, mas não está sendo utilizado. Isto pode reduzir a emissão sonora e de vibrações durante o completo período de trabalho.

Além disso também deverão ser estipuladas medidas de segurança para proteger o operador contra o efeito de vibrações, como por exemplo: manutenção de ferramentas elétricas e acessórios, manter as mãos quentes e organização dos processos de trabalho.

Montagem

- ▶ **A bateria deverá ser retirada antes de todos os trabalhos na ferramenta elétrica (p. ex. manutenção, troca de ferramenta etc.) e antes de transportar ou de armazenar a mesma.** Há perigo de ferimentos se o interruptor de ligar/desligar for acionado involuntariamente.

Retirar bateria (ver figura A)

- ▶ **Utilize apenas os carregadores listados nos dados técnicos.** Só estes carregadores são apropriados para as baterias de lítio utilizadas na sua ferramenta elétrica.

Nota: A bateria é fornecida parcialmente carregada. Para assegurar a completa potência da bateria, a bateria deverá ser carregada completamente no carregador antes da primeira utilização.

A bateria de lítio pode ser carregada a qualquer altura, sem que a sua vida útil seja reduzida. Uma interrupção do processo de carga não danifica a bateria.

O acumulador de íões de lítio está protegido contra descarga completa pelo sistema "Electronic Cell Protection (ECP)". A ferramenta elétrica é desligada através de um disjuntor de proteção, logo que o acumulador estiver descarregado. A ferramenta de trabalho não se movimenta mais.

- ▶ **Não continuar a premir o interruptor de ligar/desligar após o desligamento automático da ferramenta elétrica.** A bateria pode ser danificada.

Para retirar a bateria (5) pressione ambas as teclas de desbloqueio (4) e puxe a bateria para baixo para a retirar da ferramenta elétrica. **Não empregar força.**

Observe as indicações sobre a eliminação de forma ecológica.

Troca de ferramenta

Introduzir a ferramenta de trabalho (ver figura B)

Introduza a ferramenta de trabalho até ao batente no encaixe (1).

Montar o adaptador (ver figura C)

Retire o acessório.

Insira o adaptador no encaixe (1). Rode o anel de fixação (14), até este encaixar de forma audível.

Inserir a ferramenta de trabalho no adaptador GFA 12-E, GFA 12-X (ver figura D)

Introduza a ferramenta de trabalho até ao batente no encaixe (1). A ferramenta de trabalho é segura através de um íman no encaixe.

GFA 12-B (ver figura E)

Abra o adaptador de bucha (11) rodando no sentido de rotação ①, até ser possível inserir a ferramenta de trabalho. Introduza a ferramenta de trabalho.

Aperte bem à mão a bucha do adaptador de bucha (11) no sentido de rotação ②. A bucha fica assim automaticamente bloqueada.

Rodar o adaptador (ver figura F)

Afaste o adaptador bloqueado cerca de 5 mm da ferramenta elétrica. Rode o adaptador para a posição desejada e depois solte-o.

Desmontar o adaptador (ver figura G)

Retire o acessório.

Desbloqueie o adaptador no sentido ③ e puxe-o do encaixe (1) para fora.

Aspiração de pó/de aparas

Pó de materiais como por exemplo, tintas que contém chumbo, alguns tipos de madeira, minerais e metais, podem ser nocivos à saúde. O contacto ou a inalação dos pó pode provocar reações alérgicas e/ou doenças nas vias respiratórias do utilizador ou das pessoas que se encontrem por perto.

Certos pós, como por exemplo pó de carvalho e faia são considerados como sendo cancerígenos, especialmente quando juntos com substâncias para o tratamento de madeiras (cromato, preservadores de madeira). Material que contém asbesto só deve ser processado por pessoal especializado.

- Assegurar uma boa ventilação do local de trabalho.
- É recomendável usar uma máscara de proteção respiratória com filtro da classe P2.

Observe as diretrizes para os materiais a serem processados, vigentes no seu país.

- ▶ **Evite a acumulação de pó no local de trabalho.** Pós podem entrar levemente em ignição.

Funcionamento

Colocação em funcionamento

Colocar a bateria

Nota: A utilização de baterias não indicadas para a sua ferramenta elétrica pode causar falhas de funcionamento ou danos na ferramenta elétrica.

Coloque o comutador do sentido de rotação (6) no centro para evitar um ligamento inadvertido. Coloque a bateria carregada (5) no punho até esta encaixar de forma audível e ficar à face com o punho.

Ajustar o sentido de rotação (ver figura H)

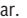
- ▶ **Acione o comutador do sentido de rotação (6) apenas com a ferramenta elétrica parada.**


Com o comutador de sentido de rotação (6) é possível alterar o sentido de rotação da ferramenta elétrica. Com o interruptor de ligar/desligar pressionado (7) isto no entanto não é possível.

Rotação à direita: Para furar e apertar parafusos prima o comutador do sentido de rotação (6) completamente para a esquerda.

Rotação à esquerda: para soltar ou retirar os parafusos pressione o conversor do sentido de rotação (6) para trás até ao batente.

Pré-selecionar o binário

Com o anel de ajuste da pré-seleção do binário (2) pode pré-selecionar o binário necessário em 20 níveis. Com o ajuste certo, o acessório é parado, assim que parafuso esteja aparafusado à face com o material ou seja atingido o binário ajustado. Na posição  a embraiagem de segurança por desengate está desativada, p. ex. para furar.

Ao desaparafusar parafusos, selecione um ajuste maior ou coloque no símbolo .

Regulação mecânica da velocidade

- ▶ **Acione o seletor de velocidade (3) apenas com a ferramenta elétrica parada.**

Com o seletor de velocidade (3) podem ser pré-selecionados 2 regimes de rotações.

Velocidade I:

Baixa gama de número de rotações; para aparafusar ou para trabalhar com grandes diâmetros.

Velocidade II:

Alta gama de número de rotações; para trabalhar com pequeno diâmetro de perfuração.

Ligar/desligar

Para a **colocação em funcionamento** da ferramenta elétrica deverá pressionar o interruptor de ligar/desligar (7) e mantenha-o pressionado.

A lâmpada (9) acende-se com o interruptor de ligar/desligar (7) ligeira ou completamente premido durante alguns segundos e permite iluminar o local de trabalho em caso de condições de iluminação desfavoráveis.

Para **desligar** a ferramenta elétrica, liberte o interruptor de ligar/desligar (7).

Ajustar o número de rotações

Pode regular a velocidade da ferramenta elétrica ligada de forma contínua, consoante a pressão que faz no interruptor de ligar/desligar (7).

Uma leve pressão sobre o interruptor de ligar/desligar (7) proporciona um número de rotações baixo. Aumentando a pressão, é aumentado o n.º de rotações.

Bloqueio automático do veio (Auto-Lock)

Com o interruptor de ligar/desligar (7) não pressionado é fixado o veio de perfuração e, conseqüentemente, o encabadouro (1).

Isso permite enroscar parafusos mesmo com a bateria (5) descarregada ou rodar a ferramenta elétrica como chave de parafusos.

Indicador do nível de carga da bateria

O indicador do nível de carga da bateria (8) mostra durante alguns segundos o nível de carga da bateria, premindo parcial ou totalmente o interruptor de ligar/desligar (7), e é composto por 3 LEDs verdes.

Os 3 LEDs do indicador do nível de carga da bateria (8) e a lâmpada (9) piscam rapidamente quando a temperatura da bateria está fora da faixa de temperatura de serviço de -20 até +50 °C.

LED	Capacidade
Luz permanente 3 x verde	≥ 76 %
Luz permanente 2 x verde	51-75 %
Luz permanente 1 x verde	26-50 %
Luz intermitente lenta 1 x verde	≤ 25 %

Indicador da proteção contra sobrecarga

Numa utilização correta, a ferramenta elétrica não pode ser sobrecarregada. Em caso de forte sobrecarga, o sistema eletrónico desliga a ferramenta elétrica, até que volte a ser alcançada a temperatura ideal de funcionamento.

Este estado é sinalizado através de uma luz corrida dos três LED do indicador do nível de carga da bateria (8). Os LEDs são desligados, quando a ferramenta elétrica alcança novamente a temperatura de serviço ideal.

Instruções de trabalho

- ▶ **Só coloque a ferramenta elétrica no parafuso quando esta está desligada.** As ferramentas de trabalho em rotação podem escorregar.

Após um longo período de tempo a trabalhar com um número de rotações reduzido, deve deixar a ferramenta elétrica a funcionar aprox. 3 minutos com o número de rotações máximo em vazio para a arrefecer.

Ao furar metal utilize apenas brocas HSS afiadas e sem problemas (HSS= aço de corte rápido de alto rendimento). O programa de acessórios **Bosch** garante a qualidade adequada.

Antes de atarraxar parafusos, mais longos e maiores, em materiais duros, deveria furar com o diâmetro do núcleo da rosca até aproximadamente 2/3 do comprimento do parafuso.

Suporte de fixação ao cinto (ver figura I)

Com o suporte de fixação ao cinto (**17**) pode pendurar a ferramenta elétrica, p. ex., num cinto. Desta forma terá ambas as mãos livres e a ferramenta elétrica estará sempre ao alcance.

Porta-bits (ver figura J)

No porta-bits (**18**) pode guardar pontas de aparafusar.

Clipe de cor (ver figura K)

O clipe de cor (**19**) só pode ser usado se não estiver montado o suporte de fixação ao cinto (**17**) ou o porta-bits (**18**).

Manutenção e assistência técnica

Manutenção e limpeza

- ▶ **A bateria deverá ser retirada antes de todos os trabalhos na ferramenta elétrica (p. ex. manutenção, troca de ferramenta etc.) e antes de transportar ou de armazenar a mesma.** Há perigo de ferimentos se o interruptor de ligar/desligar for acionado involuntariamente.
- ▶ **Manter a ferramenta elétrica e as aberturas de ventilação sempre limpas, para trabalhar bem e de forma segura.**

Serviço pós-venda e aconselhamento

O serviço pós-venda responde às suas perguntas a respeito de serviços de reparação e de manutenção do seu produto, assim como das peças sobressalentes. Desenhos explodidos e informações acerca das peças sobressalentes também em: www.bosch-pt.com

A nossa equipa de consultores Bosch esclarece com prazer todas as suas dúvidas a respeito dos nossos produtos e acessórios.

Indique para todas as questões e encomendas de peças sobressalentes a referência de 10 dígitos de acordo com a placa de características do produto.

Portugal

Robert Bosch LDA
Avenida Infante D. Henrique
Lotes 2E – 3E
1800 Lisboa
Para efetuar o seu pedido online de peças entre na página www.ferramentasbosch.com.
Tel.: 21 8500000
Fax: 21 8511096

Encontra outros endereços da assistência técnica em:

www.bosch-pt.com/serviceaddresses

Transporte

As baterias de iões de lítio recomendadas estão sujeitas ao direito de materiais perigosos. As baterias podem ser transportadas na rua pelo utilizador, sem mais obrigações.

Na expedição por terceiros (por ex. transporte aéreo ou expedição), devem ser observadas as especiais exigências quanto à embalagem e à designação. Neste caso é necessário consultar um especialista de materiais perigosos ao preparar a peça a ser trabalhada.

Só enviar baterias se a carcaça não estiver danificada. Colar contactos abertos e embalar a bateria de modo que não possa se movimentar dentro da embalagem. Por favor observe também eventuais diretivas nacionais suplementares.

Eliminação



As ferramentas elétricas, as baterias, os acessórios e as embalagens devem ser enviados a uma reciclagem ecológica de matéria prima.



Não deitar ferramentas elétricas e baterias/pilhas no lixo doméstico!

Apenas para países da UE:

Conforme a Diretiva Europeia 2012/19/UE relativa aos resíduos de equipamentos elétricos e eletrónicos e a sua implementação na legislação nacional, é necessário recolher separadamente as ferramentas elétricas que já não são usadas e, de acordo com a Diretiva Europeia 2006/66/CE, as baterias/pilhas defeituosas e encaminhá-las para uma reciclagem ecológica.

No caso de uma eliminação incorreta, os aparelhos elétricos e eletrónicos antigos podem ter efeitos nocivos no ambiente e na saúde humana devido à possível presença de substâncias perigosas.

Baterias/pilhas:

Lítio:

Observar as indicações no capítulo Transporte (ver "Transporte", Página 40).

Italiano

Avvertenze di sicurezza

Avvertenze generali di sicurezza per elettroutensili

⚠ ATTENZIONE Leggere tutte le avvertenze di pericolo, le istruzioni operative, le figure e le specifiche fornite in dotazione al presente elettroutensile. Il mancato rispetto di tutte le istruzioni sottoelencate potrà comportare il pericolo di scosse elettriche, incendi e/o gravi lesioni.

Conservare tutte le avvertenze di pericolo e le istruzioni operative per ogni esigenza futura.

Il termine "elettrotensile" riportato nelle avvertenze fa riferimento ai dispositivi dotati di alimentazione elettrica (a filo) o a batteria (senza filo).

Sicurezza della postazione di lavoro

- ▶ **Conservare l'area di lavoro pulita e ben illuminata.** Zone disordinate o buie possono essere causa di incidenti.
- ▶ **Evitare di impiegare l'elettrotensile in ambienti soggetti al rischio di esplosioni nei quali siano presenti liquidi, gas o polveri infiammabili.** Gli elettroutensili producono scintille che possono far infiammare la polvere o i gas.
- ▶ **Tenere lontani i bambini ed altre persone durante l'impiego dell'elettrotensile.** Eventuali distrazioni potranno comportare la perdita del controllo sull'elettrotensile.

Sicurezza elettrica

- ▶ **La spina di allacciamento alla rete dell'elettrotensile deve essere adatta alla presa. Evitare assolutamente di apportare qualsivoglia modifica alla spina. Non utilizzare spine adattatrici con elettroutensili dotati di collegamento a terra.** Le spine non modificate e le prese adatte allo scopo riducono il rischio di scosse elettriche.
- ▶ **Evitare il contatto fisico con superfici collegate a terra, come tubi, radiatori, fornelli elettrici e frigoriferi.** Sussiste un maggior rischio di scosse elettriche nel momento in cui il corpo è messo a massa.
- ▶ **Custodire l'elettrotensile al riparo dalla pioggia o dall'umidità.** La penetrazione dell'acqua in un elettroutensile aumenta il rischio di una scossa elettrica.
- ▶ **Non usare il cavo per scopi diversi da quelli previsti. Non usare il cavo per trasportare o appendere l'elettrotensile, né per estrarre la spina dalla presa di corrente. Non avvicinare il cavo a fonti di calore, olio, spigoli taglienti e parti della macchina in movimento.** I cavi danneggiati o aggrovigliati aumentano il rischio d'insorgenza di scosse elettriche.
- ▶ **Se si utilizza l'elettrotensile all'aperto, impiegare un cavo di prolunga adatto per l'uso all'esterno.** L'uso di un cavo di prolunga omologato per l'impiego all'esterno riduce il rischio d'insorgenza di scosse elettriche.

- ▶ **Qualora non fosse possibile evitare di utilizzare l'elettrotensile in un ambiente umido, usare un interruttore di protezione dalle correnti di guasto (RCD).** L'uso di un interruttore di sicurezza riduce il rischio di una scossa elettrica.

Sicurezza delle persone

- ▶ **Quando si utilizza un elettroutensile è importante restare vigili, concentrarsi su ciò che si sta facendo ed operare con giudizio. Non utilizzare l'elettrotensile in caso di stanchezza o sotto l'effetto di droghe, alcool o medicinali.** Un attimo di distrazione durante l'uso dell'elettrotensile può essere causa di gravi incidenti.
- ▶ **Utilizzare gli appositi dispositivi di protezione individuali. Indossare sempre gli occhiali protettivi.** L'impiego, in condizioni appropriate, di dispositivi di protezione quali maschera antipolvere, scarpe antinfortunistiche antiscivolo, elmetto di protezione, protezioni acustiche, riduce il rischio di infortuni.
- ▶ **Evitare l'accensione involontaria dell'elettrotensile. Prima di collegare l'elettrotensile all'alimentazione di corrente e/o alla batteria, prima di prenderlo o trasportarlo, assicurarsi che sia spento.** Tenendo il dito sopra l'interruttore mentre si trasporta l'elettrotensile oppure collegandolo all'alimentazione di corrente con l'interruttore inserito, si vengono a creare situazioni pericolose in cui possono verificarsi seri incidenti.
- ▶ **Prima di accendere l'elettrotensile togliere qualsiasi attrezzo di regolazione o chiave utilizzata.** Un accessorio oppure una chiave che si trovi in una parte rotante della macchina può provocare seri incidenti.
- ▶ **Evitare di assumere posture anomale. Mantenere appoggio ed equilibrio adeguati in ogni situazione.** In questo modo è possibile controllare meglio l'elettrotensile in caso di situazioni inaspettate.
- ▶ **Indossare indumenti adeguati. Non indossare vestiti larghi, né gioielli. Tenere capelli e vestiti lontani da parti in movimento.** Vestiti larghi, gioielli o capelli lunghi potranno impigliarsi in parti in movimento.
- ▶ **Se l'utensile è dotato di un apposito attacco per dispositivi di aspirazione e raccolta polvere, accertarsi che gli stessi siano collegati ed utilizzati in modo conforme.** L'utilizzo di un'aspirazione polvere può ridurre lo svilupparsi di situazioni pericolose dovute alla polvere.
- ▶ **Evitare che la confidenza derivante da un frequente uso degli utensili si trasformi in superficialità e vengano trascurate le principali norme di sicurezza.** Una mancanza di attenzione può causare gravi lesioni in una frazione di secondo.

Trattamento accurato ed uso corretto degli elettroutensili

- ▶ **Non sottoporre l'elettrotensile a sovraccarico. Utilizzare l'elettrotensile adeguato per l'applicazione specifica.** Con un elettroutensile adatto si lavora in modo migliore e più sicuro nell'ambito della sua potenza di prestazione.

- ▶ **Non utilizzare l'elettro utensile qualora l'interruttore non consenta un'accensione/uno spegnimento corretti.** Un elettro utensile con l'interruttore rotto è pericoloso e deve essere aggiustato.
- ▶ **Prima di eseguire eventuali regolazioni, sostituire accessori o riporre la macchina al termine del lavoro, estrarre sempre la spina dalla presa di corrente e/o togliere la batteria, se rimovibile.** Tale precauzione eviterà che l'elettro utensile possa essere messo in funzione involontariamente.
- ▶ **Riporre gli elettro utensili fuori della portata dei bambini durante i periodi di inutilizzo e non consentire l'uso degli utensili stessi a persone inesperte o che non abbiano letto le presenti istruzioni.** Gli elettro utensili sono macchine pericolose quando vengono utilizzati da persone non dotate di sufficiente esperienza.
- ▶ **Eseguire la manutenzione degli elettro utensili e relativi accessori. Verificare la presenza di un eventuale disallineamento o inceppamento delle parti mobili, la rottura di componenti o qualsiasi altra condizione che possa pregiudicare il corretto funzionamento dell'elettro utensile stesso. Se danneggiato, l'elettro utensile dovrà essere riparato prima dell'uso.** Numerosi incidenti vengono causati da elettro utensili la cui manutenzione è stata effettuata poco accuratamente.
- ▶ **Mantenere gli utensili da taglio affilati e puliti.** Gli utensili da taglio curati con particolare attenzione e con taglienti affilati s'inceppano meno frequentemente e sono più facili da condurre.
- ▶ **Utilizzare sempre l'elettro utensile, gli accessori e gli utensili specifici ecc. in conformità alle presenti istruzioni, tenendo conto delle condizioni di lavoro e delle operazioni da eseguire.** L'impiego di elettro utensili per usi diversi da quelli consentiti potrà dar luogo a situazioni di pericolo.
- ▶ **Mantenere impugnature e superfici di presa asciutte, pulite e prive di olio e grasso.** Impugnature e superfici di presa scivolose non consentono di manipolare e controllare l'utensile in caso di situazioni inaspettate.

Trattamento ed utilizzo appropriato di utensili dotati di batterie ricaricabili

- ▶ **Per ricaricare la batteria utilizzare solo il dispositivo di carica consigliato dal produttore.** Per un dispositivo di carica previsto per un determinato tipo di batteria esiste pericolo di incendio se viene utilizzato con un tipo diverso di batteria ricaricabile.
- ▶ **Utilizzare gli elettro utensili solo con le batterie esplicitamente previste.** L'uso di batterie ricaricabili di tipo diverso potrà dare origine a lesioni e comportare il rischio d'incendi.
- ▶ **Durante i periodi di inutilizzo, conservare la batteria lontano da oggetti metallici quali fermagli, monete, chiavi, chiodi, viti ed altri piccoli oggetti metallici che potrebbero creare una connessione tra i terminali.** Un eventuale corto circuito tra i contatti dell'accumulatore potrà dare origine a bruciature o ad incendi.

- ▶ **In caso di condizioni d'uso non conformi, si può verificare la fuoriuscita di liquido dalla batteria. Evitare il contatto. In caso di contatto accidentale, risciacquare con acqua. Qualora il liquido venisse in contatto con gli occhi, richiedere inoltre assistenza medica.** Il liquido fuoriuscito dalla batteria ricaricabile potrà causare irritazioni cutanee o ustioni.
- ▶ **Non utilizzare una batteria, né un utensile danneggiati o modificati.** Batterie danneggiate o modificate possono comportare problemi non prevedibili, causando incendi, esplosioni e possibili lesioni.
- ▶ **Non esporre una batteria o un elettro utensile al fuoco o a temperature eccessive.** L'esposizione al fuoco o a temperature superiori a 130 °C può causare esplosioni.
- ▶ **Seguire tutte le istruzioni di carica e non ricaricare la batteria o l'elettro utensile fuori dal campo di temperatura indicato nelle istruzioni stesse.** Una carica non corretta, o fuori dal campo di temperatura indicato, può comportare danni alla batteria ed aumentare il pericolo di incendio.

Assistenza

- ▶ **Fare riparare l'elettro utensile da personale specializzato ed utilizzando solo parti di ricambio identiche.** In tale maniera potrà essere salvaguardata la sicurezza dell'elettro utensile.
- ▶ **Non eseguire mai la manutenzione di batterie danneggiate.** La manutenzione di batterie ricaricabili andrà effettuata esclusivamente dal produttore o da fornitori di servizi appositamente autorizzati.

Avvertenze di sicurezza per avvitatori

Istruzioni di sicurezza per tutte le operazioni

- ▶ **Afferrare e tenere l'elettro utensile dalle superfici isolate dell'impugnatura qualora si eseguano operazioni in cui l'accessorio da taglio o gli elementi di fissaggio potrebbero venire a contatto con cavi elettrici nascosti.** Se l'accessorio da taglio o l'elemento di fissaggio entra in contatto con un cavo sotto tensione, la tensione potrebbe trasmettersi anche alle parti metalliche esposte dell'elettro utensile, provocando la folgorazione dell'utilizzatore.

Istruzioni di sicurezza per l'utilizzo di punte lunghe

- ▶ **Non utilizzare l'utensile a numeri di giri superiori a quello massimo nominale previsto per la punta.** A numeri di giri superiori, la punta probabilmente si curverebbe in caso di rotazione libera senza contatto con il pezzo in lavorazione, causando lesioni all'operatore.
- ▶ **Iniziare la foratura sempre ad un ridotto numero di giri e con la testa della punta a contatto con il pezzo in lavorazione.** A numeri di giri superiori, la punta probabilmente si curverebbe in caso di rotazione libera senza contatto con il pezzo in lavorazione, causando lesioni all'operatore.
- ▶ **Esercitare pressione soltanto direttamente in linea con la punta, senza eccedere nella pressione stessa.** Le punte possono curvarsi, causando rotture o perdite di

controllo dell'utensile e, di conseguenza, lesioni all'operatore.

Avvertenze di sicurezza supplementari

- ▶ **Fissare il pezzo in lavorazione.** Un pezzo in lavorazione può essere bloccato con sicurezza in posizione solo utilizzando un apposito dispositivo di serraggio oppure una morsa a vite e non tenendolo con la semplice mano.
- ▶ **Prima di posare l'elettrotensile, attendere sempre che si sia arrestato completamente.** L'accessorio può incepparsi e comportare la perdita di controllo dell'elettrotensile.
- ▶ **Spegnere immediatamente l'elettrotensile quando l'utensile accessorio si blocca. Aspettarsi sempre alti momenti di reazione che possono provocare un contraccolpo.** L'accessorio si blocca se si inclina all'interno del pezzo in lavorazione o se l'elettrotensile è sottoposto a sovraccarico.
- ▶ **Al fine di rilevare linee di alimentazione nascoste, utilizzare apparecchiature di ricerca adatte oppure rivolgersi alla società erogatrice locale.** Un contatto con cavi elettrici può provocare lo sviluppo di incendi e di scosse elettriche. Danneggiando una tubazione del gas si può creare il pericolo di esplosioni. Penetrando una tubazione dell'acqua si provocano danni materiali.
- ▶ **Trattenere saldamente l'elettrotensile.** Durante il serraggio e l'avvitamento delle viti, possono brevemente verificarsi coppie di reazione.
- ▶ **In caso di danni o di utilizzo improprio della batteria, vi è rischio di fuoriuscita di vapori. La batteria può incendiarsi o esplodere.** Far entrare aria fresca nell'ambiente e contattare un medico in caso di malessere. I vapori possono irritare le vie respiratorie.
- ▶ **Non aprire la batteria.** Vi è rischio di cortocircuito.
- ▶ **Qualora si utilizzino oggetti appuntiti, come ad es. chiodi o cacciaviti, oppure se si esercita forza dall'esterno, la batteria potrebbe danneggiarsi.** Potrebbe verificarsi un cortocircuito interno e la batteria potrebbe incendiarsi, emettere fumo, esplodere o surriscaldarsi.
- ▶ **Utilizzare la batteria solo per prodotti del produttore.** Soltanto in questo modo la batteria verrà protetta da pericolosi sovraccarichi.



Proteggere la batteria dal calore, ad esempio anche da irradiazione solare continua, fuoco, sporcizia, acqua ed umidità. Sussiste il pericolo di esplosioni e cortocircuito.



Descrizione del prodotto e dei servizi forniti



Leggere tutte le avvertenze e disposizioni di sicurezza. La mancata osservanza delle avvertenze e disposizioni di sicurezza può causare folgorazioni, incendi e/o lesioni di grave entità.

Si prega di osservare le immagini nella prima parte delle istruzioni per l'uso.

Utilizzo conforme

L'elettrotensile è concepito per avvitare e svitare viti e per effettuare fori nel legno, nel metallo e nella plastica.

L'elettrotensile è utilizzabile con una testa ad angolo (GFA 12-W), un attacco portabit disassato (GFA 12-E), una testa portabit (GFA 12-X) o un mandrino autoserrante (GFA 12-B).

Componenti illustrati

La numerazione dei componenti illustrati si riferisce all'illustrazione dell'elettrotensile che si trova sulla pagina con la rappresentazione grafica.

- (1) Attacco utensile
- (2) Ghiera di preselezione della coppia di serraggio
- (3) Selettore di velocità
- (4) Tasto di sbloccaggio della batteria (2x)
- (5) Batteria^{a)}
- (6) Commutatore del senso di rotazione
- (7) Interruttore di avvio/arresto
- (8) Indicatore del livello di carica della batteria
- (9) Luce di lavoro
- (10) Testa portabit GFA 12-X^{a)}
- (11) Mandrino autoserrante GFA 12-B^{a)}
- (12) Attacco portabit disassato GFA 12-E^{a)}
- (13) Testa ad angolo GFA 12-W^{a)}
- (14) Anello di arresto
- (15) Impugnatura (superficie di presa isolata)
- (16) Portabit universale^{a)}
- (17) Clip di aggancio alla cintura^{a)}
- (18) Portabit^{a)}
- (19) Clip colorata^{a)}

a) **L'accessorio illustrato oppure descritto non è compreso nel volume di fornitura standard. L'accessorio completo è contenuto nel nostro programma accessori.**

Dati tecnici

Trapano-avvitatore a batteria	GSR 12V-35 FC	GFA 12-X	GFA 12-B	GFA 12-E	GFA 12-W
Codice prodotto	3 601 JH3 0..	-	-	-	-
Tensione nominale	V= 12	-	-	-	-
Numero di giri a vuoto ^{A)}					

Trapano-avvitatore a batteria		GSR 12V-35 FC	GFA 12-X	GFA 12-B	GFA 12-E	GFA 12-W
- 1ª velocità	giri/min	0-460	-	-	-	-
- 2ª velocità	giri/min	0-1750	-	-	-	-
Coppia di serraggio max., avvitamento in materiale elastico secondo ISO 5393 ^{A)}	Nm	20	-	-	-	-
Coppia di serraggio max., avvitamento in materiale duro secondo ISO 5393 ^{A)}	Nm	35	-	-	-	-
Ø foro max. (1ª/2ª velocità)						
- Legno	mm	32	-	-	-	-
- Acciaio	mm	10	-	-	-	-
Ø viti max.	mm	8	-	-	-	-
Attacco utensile		6,35 (¼")	6,35 (¼")	0,8-10	6,35 (¼")	6,35 (¼")
Peso secondo EPTA-Procedure 01:2014 ^{B)}	kg	0,77-1,0	0,1	0,2	0,3	0,3
Temperatura ambiente consigliata in fase di ricarica	°C	0 ... +35	-	-	-	-
Temperatura ambiente consentita durante il funzionamento e per lo stoccaggio	°C	-20 ... +50	-	-	-	-
Batterie consigliate		GBA 12V...	-	-	-	-
Caricabatteria consigliati		GAL 12... GAX 18...	-	-	-	-

A) Misurazione a 20-25 °C con batteria **GBA 12V 6.0Ah**.

B) Misurato con **GBA 12V 2.0Ah** e **GBA 12V 6.0Ah**.

Informazioni su rumorosità e vibrazioni

Valori di emissione acustica rilevati conformemente a **EN 62841-2-1**, **EN 62841-2-2**.

Il livello di pressione acustica ponderato A dell'elettro utensile è tipicamente di **73 dB(A)**. Grado d'incertezza K = 3 dB. Il livello di rumorosità durante il lavoro può superare i valori indicati. **Indossare protezioni acustiche!**

		GSR 12V-35 FC	GFA 12-X	GFA 12-B	GFA 12-E	GFA 12-W
Valori di oscillazione totali a_h (somma vettoriale delle tre direzioni) e grado d'incertezza K rilevati conformemente a EN 62841-2-1 , EN 62841-2-2 .						
Foratura nel metallo:						
a_h	m/s^2	-	-	3,6	-	-
K	m/s^2	-	-	1,5	-	-
Avvitamento:						
a_h	m/s^2	< 2,5	< 2,5	-	< 2,5	< 2,5
K	m/s^2	1,5	1,5	-	1,5	1,5

Il livello di vibrazione ed il valore di emissione acustica indicati nelle presenti istruzioni sono stati rilevati conformemente ad una procedura di misurazione unificata e sono utilizzabili per confrontare gli elettro utensili. Le stesse procedure

sono idonee anche per una valutazione temporanea del livello di vibrazione e dell'emissione acustica.

Il livello di vibrazione ed il valore di emissione acustica sono riferiti agli impieghi principali dell'elettro utensile; qualora, tuttavia, l'elettro utensile venisse utilizzato per altre applica-

zioni, oppure con accessori differenti o in caso di insufficiente manutenzione, il livello di vibrazione ed il valore di emissione acustica potrebbero variare. Ciò potrebbe aumentare sensibilmente l'emissione di vibrazioni e l'emissione acustica sull'intero periodo di funzionamento.

Per valutare con precisione i valori di vibrazione e di emissione acustica, andranno considerati anche i periodi nei quali l'utensile sia spento, oppure acceso, ma non utilizzato. Ciò potrebbe ridurre sensibilmente l'emissione di vibrazioni e l'emissione acustica sull'intero periodo di funzionamento.

Adottare misure di sicurezza supplementari per proteggere l'operatore dall'effetto delle vibrazioni: ad esempio, sottoponendo a manutenzione l'elettrooutensile e gli utensili accessori, mantenendo calde le mani e organizzando i vari processi di lavoro.

Montaggio

- ▶ **Prima di qualsiasi intervento sull'elettrooutensile (ad es. interventi di manutenzione, sostituzione dell'accessorio ecc.), prelevare la batteria, anche nel caso in cui occorra trasportarlo o conservarlo.** In caso di azionamento accidentale dell'interruttore di avvio/arresto sussiste pericolo di lesioni.

Prelievo della batteria (vedere Fig. A)

- ▶ **Utilizzare esclusivamente i caricabatterie indicati nei dati tecnici.** Soltanto questi caricabatterie sono adatti alle batterie al litio utilizzate nell'elettrooutensile.

Avvertenza: La batteria viene fornita solo parzialmente carica. Per garantire l'intera potenza della batteria, prima dell'impiego iniziale, ricaricarla completamente la batteria nell'apposito caricabatteria.

La batteria al litio può essere ricaricata in qualsiasi momento senza ridurne la durata. Un'interruzione dell'operazione di ricarica non danneggia la batteria.

La batteria al litio è protetta contro lo scaricamento completo dal sistema «Electronic Cell Protection (ECP)». In caso di batteria scarica l'elettrooutensile si spegne attraverso un interruttore automatico: l'accessorio non si muove più.

- ▶ **Dopo lo spegnimento automatico dell'elettrooutensile, non premere ulteriormente l'interruttore di avvio/arresto.** La batteria potrebbe subire danni.

Per rimuovere la batteria (5) premere entrambi i tasti di sbloccaggio (4) ed estrarre verso il basso la batteria dall'elettrooutensile. **Durante questa operazione, non esercitare forza.**

Si prega di attenersi alle indicazioni relative allo smaltimento.

Sostituzione dell'accessorio

Introduzione dell'utensile accessorio (vedere Fig. B)

Introdurre l'utensile accessorio fino a battuta nell'attacco (1).

Montaggio della testa (vedere Fig. C)

Rimuovere l'utensile accessorio.

Innestare la testa nell'attacco (1). Ruotare l'anello di arresto (14) sino a farlo scattare udibilmente.

Introduzione dell'utensile accessorio nella testa GFA 12-E, GFA 12-X (vedere Fig. D)

Introdurre l'utensile accessorio fino a battuta nell'attacco (1). L'utensile accessorio viene mantenuto in posizione nell'attacco mediante un apposito magnete.

GFA 12-B (vedere Fig. E)

Aprire il mandrino autoserrante (11) ruotando nel senso di rotazione ①, sino a quando si possa introdurre l'utensile accessorio. Introdurre l'utensile accessorio.

Chiudere manualmente, ruotando con forza, la bussola del mandrino autoserrante (11), nel senso di rotazione ②. In tale modo, il mandrino verrà bloccato automaticamente.

Rotazione della testa (vedere Fig. F)

Estrarre dall'elettrooutensile la testa bloccata di circa 5 mm. Ruotare la testa nella posizione desiderata, quindi rilasciarla.

Smontaggio della testa (vedere Fig. G)

Rimuovere l'utensile accessorio.

Sbloccare la testa in direzione ③ ed estrarla dall'attacco (1).

Aspirazione polvere/aspirazione trucioli

Polveri e materiali come vernici contenenti piombo, alcuni tipi di legname, minerali e metalli possono essere dannosi per la salute. Il contatto oppure l'inalazione delle polveri possono causare reazioni allergiche e/o malattie delle vie respiratorie dell'utilizzatore, oppure delle persone che si trovano nelle vicinanze.

Determinate polveri come polvere da legname di faggio o di quercia sono considerate cancerogene, in modo particolare insieme ad additivi per il trattamento del legname (cromato, protezione per legno). Eventuale materiale contenente amianto andrà lavorato esclusivamente da personale specializzato.

- Provvedere ad una buona aerazione della postazione di lavoro.
- Si consiglia di portare una mascherina protettiva con classe di filtraggio P2.

Osservare le norme in vigore nel vostro Paese per i materiali da lavorare.

- ▶ **Evitare accumuli di polvere nella postazione di lavoro.** Le polveri si possono incendiare facilmente.

Utilizzo

Messa in funzione

Introduzione della batteria

Avvertenza: L'impiego di batterie non idonee all'elettrooutensile può causare malfunzionamenti o anche danni all'elettrooutensile stesso.

Posizionare al centro il commutatore del senso di rotazione (6), per prevenire accensioni accidentali. Introdurre la bat-

teria carica (5) nell'impugnatura, sino a farla innestare udibilmente in sede e a portarla a filo dell'impugnatura stessa.

Impostazione del senso di rotazione (vedere Fig. H)

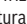
► Azionare il commutatore del senso di rotazione (6) esclusivamente ad elettroutensile fermo.


Il commutatore del senso di rotazione (6) consente di variare il senso di rotazione dell'elettroutensile. Ad interruttore di avvio/arresto (7) premuto, tuttavia, ciò non sarà possibile.

Rotazione destrorsa: per forare ed avvitare viti, premere il commutatore del senso di rotazione (6) verso sinistra, sino a battuta.

Rotazione sinistrorsa: per allentare o svitare viti e dadi, premere il commutatore del senso di rotazione (6) verso destra, sino al finecorsa.

Preselezione della coppia

La ghiera di regolazione per la preselezione coppia di serraggio (2) consente di preselezionare la coppia di serraggio necessaria in 20 posizioni. Con la corretta regolazione, l'utensile accessorio verrà arrestato non appena la vite sarà avvitata a filo nel materiale, oppure al raggiungimento della coppia impostata. Nella posizione  la frizione a slittamento è disattivata, ad esempio per la foratura.

Durante gli svitamenti, selezionare eventualmente una regolazione superiore, oppure posizionarsi sul simbolo .

Selezione meccanica di velocità

► Azionare il selettore di velocità (3) esclusivamente ad elettroutensile fermo.

Il selettore di velocità (3) consente di preselezionare due diversi campi di velocità.

Velocità I:

Bassa velocità; per avvitare oppure per lavori con grandi diametri di foratura.

Velocità II:

Range di velocità elevato; per lavorare con piccoli diametri di foratura.

Accensione/spengimento

Per **accendere** l'elettroutensile, premere l'interruttore di avvio/arresto (7) e mantenerlo premuto.

La torcia (9) si accenderà quando l'interruttore di avvio/arresto (7) verrà premuto, leggermente o completamente, per alcuni secondi, consentendo d'illuminare l'area di lavoro in condizioni di luce sfavorevoli.

Per **spegnere** l'elettroutensile, rilasciare l'interruttore di avvio/arresto (7).

Regolazione del numero di giri

Ad elettroutensile acceso, la velocità si può regolare in modo continuo, esercitando più o meno pressione sull'interruttore di avvio/arresto (7).

Premendo leggermente l'interruttore di avvio/arresto (7), si otterrà una velocità ridotta; aumentando la pressione, aumenterà anche la velocità.

Blocco automatico del mandrino (Auto-Lock)

Quando l'interruttore di avvio/arresto non è premuto (7) il mandrino di foratura e con esso il portautensile (1) sono bloccati.

Ciò consente di avvitare viti anche con la batteria scarica (5) o di utilizzare l'elettroutensile come un cacciavite.

Indicatore del livello di carica della batteria

L'indicatore del livello di carica della batteria (8), a tasto di accensione/spengimento (7) completamente o parzialmente premuto, indica per alcuni secondi il livello di carica della batteria ed è costituito da 3 LED di colore verde.

I 3 LED di indicazione del livello di carica della batteria (8) e la torcia (9) lampeggiano velocemente quando la temperatura della batteria si trova al di fuori del range previsto per la temperatura d'esercizio, da -20 fino a +50°C.

LED	Autonomia
Luce fissa, 3 LED verdi	≥ 76%
Luce fissa, 2 LED verdi	51-75%
Luce fissa, 1 LED verde	26-50%
Segnale luminoso intermittente lento 1 x	≤ 25% verde

Protezione termosensibile contro sovraccarichi

Se impiegato in modo conforme, l'elettroutensile non può subire sovraccarichi. In caso di sovraccarico, l'elettronica disattiverà l'elettroutensile sino a quando non sarà rientrato nel campo di temperatura ottimale per il funzionamento.

Questo stato viene segnalato da una luce continua dei tre LED di indicazione del livello di carica della batteria (8). I LED si disattivano quando l'elettroutensile ha nuovamente raggiunto la temperatura d'esercizio ottimale.

Indicazioni operative

► Applicare l'elettroutensile sulla vite esclusivamente quando è spento. Gli utensili accessori in rotazione possono scivolare.

Dopo un impiego prolungato a velocità ridotta, lasciar raffreddare l'elettroutensile, facendolo funzionare a vuoto a velocità massima per circa 3 minuti.

Per la foratura nel metallo utilizzare solamente punte HSS in perfette condizioni ed affilate (HSS=high-speed steel=acciaio rapido ad alte prestazioni). Il programma accessori **Bosch** garantisce la qualità necessaria.

Prima d'inserire viti lunghe e voluminose in materiali duri, andrà eseguito un preforo per circa 2/3 della lunghezza di avvitamento, mediante il diametro del nucleo del filetto.

Fermaglio per attacco alla cintura (vedere figura I)

Tramite il fermaglio per attacco alla cintura (17) è possibile ad esempio agganciare l'elettroutensile ad una cinghia. In questo modo si hanno entrambe le mani libere e l'elettroutensile è sempre a portata di mano.

Portabit (vedere Fig. J)

Nel portabit (18) è possibile conservare i bit di avvitamento.

Fermaglio colorato (vedere figura K)

Il fermaglio colorato (19) può essere utilizzato solamente se il fermaglio per attacco alla cintura (17) o il portabit (18) non sono montati.

Manutenzione ed assistenza**Manutenzione e pulizia**

- ▶ **Prima di qualsiasi intervento sull'elettrotensile (ad es. interventi di manutenzione, sostituzione dell'accessorio ecc.), prelevare la batteria, anche nel caso in cui occorra trasportarlo o conservarlo.** In caso di azionamento accidentale dell'interruttore di avvio/arresto sussiste pericolo di lesioni.
- ▶ **Per poter garantire buone e sicure operazioni di lavoro, tenere sempre pulite l'elettrotensile e le fessure di ventilazione.**

Servizio di assistenza e consulenza tecnica

Il servizio di assistenza risponde alle Vostre domande relative alla riparazione e alla manutenzione del Vostro prodotto nonché concernenti i pezzi di ricambio. Disegni in vista esplosa e informazioni relative ai pezzi di ricambio sono consultabili anche sul sito www.bosch-pt.com. Il team di consulenza tecnica Bosch sarà lieto di rispondere alle Vostre domande in merito ai nostri prodotti e accessori. In caso di richieste o di ordinazione di pezzi di ricambio, comunicare sempre il codice prodotto a 10 cifre riportato sulla targhetta di fabbricazione dell'elettrotensile.

Italia

Tel.: (02) 3696 2314

E-Mail: pt.hotlinebosch@it.bosch.com

Per ulteriori indirizzi del servizio assistenza consultare:
www.bosch-pt.com/serviceaddresses

Trasporto

Le batterie al litio consigliate sono soggette ai requisiti di legge relativi alle merci pericolose. Le batterie possono essere trasportate su strada dall'utilizzatore senza ulteriori precauzioni.

In caso di spedizione tramite terzi (ad es. per via aerea o tramite spedizioniere), andranno rispettati specifici requisiti relativi d'imballaggio e contrassegnatura. In tale caso, per la preparazione dell'articolo da spedire, andrà consultato uno specialista in merci pericolose.

Inviare le batterie soltanto se la relativa carcassa non è danneggiata. Coprire con nastro adesivo i contatti scoperti ed imballare la batteria in modo che non possa spostarsi nell'imballaggio. Andranno altresì rispettate eventuali ulteriori norme nazionali complementari.

Smaltimento

Avviare ad un riciclaggio rispettoso dell'ambiente elettrotensili, batterie, accessori ed imballaggi non più impieghiabili.



Non gettare elettrotensili e batterie/pile tra i rifiuti domestici!

Solo per i Paesi UE:

Ai sensi della Direttiva Europea 2012/19/UE sui rifiuti di apparecchiature elettriche ed elettroniche e del suo recepimento nel diritto nazionale, gli elettrotensili non più utilizzabili e, ai sensi della Direttiva Europea 2006/66/CE, le batterie/le pile difettose o esauste, andranno raccolti separatamente e riciclati nel rispetto dell'ambiente.

In caso di smaltimento improprio, le apparecchiature elettriche ed elettroniche potrebbero avere effetti nocivi sull'ambiente e sulla salute umana a causa della possibile presenza di sostanze nocive.

Batterie/pile:**Per le batterie al litio:**

Attenersi alle avvertenze riportate al paragrafo «Trasporto» (vedi «Trasporto», Pagina 47).

Nederlands**Veiligheidsaanwijzingen****Algemene veiligheidsaanwijzingen voor elektrische gereedschappen**

WAARSCHUWING Lees alle waarschuwingen, veiligheidsaanwijzingen, afbeeldingen en specificaties die bij dit elektrische gereedschap worden geleverd. Als de hieronder vermelde aanwijzingen niet worden opgevolgd, kan dit een elektrische schok, brand en/of ernstig letsel tot gevolg hebben. **Bewaar alle waarschuwingen en voorschriften voor toekomstig gebruik.**

Het in de waarschuwingen gebruikte begrip elektrisch gereedschap heeft betrekking op elektrische gereedschappen voor gebruik op het stroomnet (met netsnoer) en op elektrische gereedschappen voor gebruik met een accu (zonder netsnoer).

Veiligheid van de werkomgeving

- ▶ **Houd uw werkomgeving schoon en goed verlicht.** Een rommelige of onverlichte werkomgeving kan tot ongevallen leiden.
- ▶ **Werk met het elektrische gereedschap niet in een omgeving met explosiegevaar waarin zich brandbare vloeistoffen, brandbare gassen of brandbaar stof be-**

vinden. Elektrische gereedschappen veroorzaken vonken die het stof of de dampen tot ontsteking kunnen brengen.

- ▶ **Houd kinderen en andere personen tijdens het gebruik van het elektrische gereedschap uit de buurt.** Wanneer u wordt afgeleid, kunt u de controle over het gereedschap verliezen.

Elektrische veiligheid

- ▶ **De aansluitstekker van het elektrische gereedschap moet in het stopcontact passen. De stekker mag in geen geval worden veranderd. Gebruik geen adapterstekkers in combinatie met geaarde elektrische gereedschappen.** Onveranderde stekkers en passende stopcontacten beperken het risico van een elektrische schok.
- ▶ **Voorkom aanraking van het lichaam met geaarde oppervlakken, bijvoorbeeld van buizen, verwarmingen, fornuizen en koelkasten.** Er bestaat een verhoogd risico door een elektrische schok wanneer uw lichaam geaard is.
- ▶ **Houd het gereedschap uit de buurt van regen en vocht.** Het binnendringen van water in het elektrische gereedschap vergroot het risico van een elektrische schok.
- ▶ **Gebruik de kabel niet voor een verkeerd doel, om het elektrische gereedschap te dragen of op te hangen of om de stekker uit het stopcontact te trekken. Houd de kabel uit de buurt van hitte, olie, scherpe randen of bewegende delen.** Beschadigde of in de war geraakte kabels vergroten het risico van een elektrische schok.
- ▶ **Wanneer u buitenshuis met elektrisch gereedschap werkt, dient u alleen verlengkabels te gebruiken die voor gebruik buitenshuis zijn goedgekeurd.** Het gebruik van een voor gebruik buitenshuis geschikte verlengkabel beperkt het risico van een elektrische schok.
- ▶ **Als het gebruik van het elektrische gereedschap in een vochtige omgeving onvermijdelijk is, dient u een aardlekschakelaar te gebruiken.** Het gebruik van een aardlekschakelaar vermindert het risico van een elektrische schok.

Veiligheid van personen

- ▶ **Wees alert, let goed op wat u doet en ga met verstand te werk bij het gebruik van het elektrische gereedschap. Gebruik geen elektrisch gereedschap, wanneer u moe bent of onder invloed staat van drugs, alcohol of medicijnen.** Een moment van onoplettendheid bij het gebruik van het elektrische gereedschap kan tot ernstige verwondingen leiden.
- ▶ **Draag persoonlijke beschermingsmiddelen. Draag altijd een veiligheidsbril.** Het dragen van persoonlijke beschermingsmiddelen zoals een stofmasker, slipvaste werkschoenen, een veiligheidshelm of gehoorbescherming, afhankelijk van de aard en het gebruik van het elektrische gereedschap, vermindert het risico van verwondingen.
- ▶ **Voorkom per ongeluk inschakelen. Controleer dat het elektrische gereedschap uitgeschakeld is, voordat u**

de stekker in het stopcontact steekt of de accu aansluit en voordat u het gereedschap oppakt of draagt.

Wanneer u bij het dragen van het elektrische gereedschap uw vinger aan de schakelaar hebt of wanneer u het gereedschap ingeschakeld op de stroomvoorziening aansluit, kan dit tot ongevallen leiden.

- ▶ **Verwijder instelgereedschappen of schroefslutels, voordat u het elektrische gereedschap inschakelt.** Een instelgereedschap of sleutel in een draaiend deel van het gereedschap kan tot verwondingen leiden.
- ▶ **Voorkom een onevenwichtige lichaamshouding. Zorg ervoor dat u stevig staat en steeds in evenwicht blijft.** Daardoor kunt u het elektrische gereedschap in onverwachte situaties beter onder controle houden.
- ▶ **Draag geschikte kleding. Draag geen loshangende kleding of sieraden. Houd haren en kleding uit de buurt van bewegende delen.** Loshangende kleding, lange haren en sieraden kunnen door bewegende delen worden meegenomen.
- ▶ **Wanneer stofafzuigings- of stofopvangvoorzieningen kunnen worden gemonteerd, dient u zich ervan te verzekeren dat deze zijn aangesloten en juist worden gebruikt.** Het gebruik van een stofafzuiging beperkt het gevaar door stof.
- ▶ **Ondanks het feit dat u eventueel heel goed vertrouwd bent met het gebruik van gereedschappen, moet u ervoor zorgen dat u niet nonchalant wordt en veiligheidsvoorschriften voor het gereedschap gaat negeren.** Een onoplettende handeling kan binnen een fractie van een seconde ernstig letsel veroorzaken.

Zorgvuldige omgang met en zorgvuldig gebruik van elektrische gereedschappen

- ▶ **Overbelast het elektrische gereedschap niet. Gebruik voor uw werkzaamheden het daarvoor bestemde elektrische gereedschap.** Met het passende elektrische gereedschap werkt u beter en veiliger binnen het aangegeven capaciteitsbereik.
- ▶ **Gebruik geen elektrisch gereedschap waarvan de schakelaar defect is.** Elektrisch gereedschap dat niet meer kan worden in- of uitgeschakeld, is gevaarlijk en moet worden gerepareerd.
- ▶ **Trek de stekker uit het stopcontact en/of neem de accu (indien uitneembaar) uit het elektrische gereedschap, voordat u het elektrische gereedschap instelt, accessoires wisselt of het elektrische gereedschap opbergt.** Deze voorzorgsmaatregel voorkomt onbedoeld starten van het elektrische gereedschap.
- ▶ **Bewaar niet-gebruikte elektrische gereedschappen buiten bereik van kinderen. Laat het gereedschap niet gebruiken door personen die er niet mee vertrouwd zijn en deze aanwijzingen niet hebben gelezen.** Elektrische gereedschappen zijn gevaarlijk wanneer deze door onervaren personen worden gebruikt.
- ▶ **Pleeg onderhoud aan elektrische gereedschappen en accessoires. Controleer of bewegende delen van het gereedschap correct functioneren en niet vastklem-**

men en of onderdelen zodanig gebroken of beschadigd zijn dat de werking van het elektrische gereedschap nadelig wordt beïnvloed. Laat deze beschadigde onderdelen vóór gebruik repareren. Veel ongevallen hebben hun oorzaak in slecht onderhouden elektrische gereedschappen.

- ▶ **Houd snijdende inzetgereedschappen scherp en schoon.** Zorgvuldig onderhouden snijdende inzetgereedschappen met scherpe snijkanten klemmen minder snel vast en zijn gemakkelijker te geleiden.
- ▶ **Gebruik elektrisch gereedschap, accessoires, inzetgereedschappen en dergelijke volgens deze aanwijzingen. Let daarbij op de arbeidsomstandigheden en de uit te voeren werkzaamheden.** Het gebruik van elektrische gereedschappen voor andere dan de voorziene toepassingen kan tot gevaarlijke situaties leiden.
- ▶ **Houd handgrepen en greepvlakken droog, schoon en vrij van olie en vet.** Gladde handgrepen en greepvlakken verhinderen dat het gereedschap in onverwachte situaties veilig kan worden gehanteerd en bediend.

Gebruik en onderhoud van accugereedschappen

- ▶ **Laad accu's alleen op in oplaadapparaten die door de fabrikant worden geadviseerd.** Voor een oplaadapparaat dat voor een bepaald type accu geschikt is, bestaat brandgevaar wanneer het met andere accu's wordt gebruikt.
- ▶ **Gebruik alleen de daarvoor bedoelde accu's in de elektrische gereedschappen.** Het gebruik van andere accu's kan tot verwondingen en brandgevaar leiden.
- ▶ **Voorkom aanraking van de niet-gebruikte accu met paperclips, munten, sleutels, spijkers, schroeven en andere kleine metalen voorwerpen die overbrugging van de contacten kunnen veroorzaken.** Kortsluiting tussen de accucontacten kan brandwonden of brand tot gevolg hebben.
- ▶ **Bij verkeerd gebruik kan vloeistof uit de accu lekken. Voorkom contact daarmee. Spoel bij onvoorzien contact met water af. Wanneer de vloeistof in de ogen komt, dient u bovendien een arts te raadplegen.** Gelekte accuvloeistof kan tot huidirritaties en verbrandingen leiden.
- ▶ **Gebruik accu of gereedschap niet, als deze beschadigd of veranderd zijn.** Beschadigde of veranderde accu's kunnen onvoorspelbaar gedrag vertonen, waardoor een brand, explosie of het gevaar van letsel kan ontstaan.
- ▶ **Stel accu of gereedschap niet bloot aan vuur of overmatige temperaturen.** Blootstelling aan vuur of temperaturen boven 130°C kan een explosie veroorzaken.
- ▶ **Volg alle aanwijzingen voor het laden en laad de accu of het gereedschap niet buiten het temperatuurbereik dat in de aanwijzingen is vermeld.** Verkeerd laden of laden bij temperaturen buiten het vastgelegde bereik kan de accu beschadigen en het risico van brand vergroten.

Service

- ▶ **Laat het elektrische gereedschap alleen repareren door gekwalificeerd en vakkundig personeel en alleen**

met originele vervangingsonderdelen. Daarmee wordt gewaarborgd dat de veiligheid van het gereedschap in stand blijft.

- ▶ **Voer nooit servicewerkzaamheden aan beschadigde accu's uit.** Service van accu's dient uitsluitend te worden uitgevoerd door de fabrikant of erkende servicewerkplaatsen.

Veiligheidsaanwijzingen voor schroevendraaiers

Veiligheidsaanwijzingen voor alle bewerkingen

- ▶ **Houd het elektrische gereedschap vast aan de geïsoleerde handgrepen, wanneer u werkzaamheden verricht waarbij het accessoire of het bevestigingsmiddel in aanraking kan komen met verborgen bedrading.** Als het accessoire of bevestigingsmiddel in aanraking komt met een spanningvoerende draad, dan kunnen de metalen delen van het elektrische gereedschap onder spanning komen te staan en zou de gebruiker een elektrische schok kunnen krijgen.

Veiligheidsaanwijzingen bij het gebruik van lange boren

- ▶ **Werk nooit met een hoger toerental dan het maximale nominale toerental van de boor.** Bij hogere toerentallen kan het bit verbuigen, als u dit vrij zonder contact met het werkstuk laat draaien, wat kan resulteren in persoonlijk letsel.
- ▶ **Begin altijd te boren met een laag toerental, waarbij de punt van het bit contact heeft met het werkstuk.** Bij hogere toerentallen kan het bit verbuigen, als u dit vrij zonder contact met het werkstuk laat draaien, wat kan resulteren in persoonlijk letsel.
- ▶ **Oefen uitsluitend lijnrecht t.o.v. het bit druk uit en oefen geen overmatige druk uit.** Bits kunnen verbuigen met als gevolg breuk of verlies van controle, wat kan resulteren in persoonlijk letsel.

Aanvullende veiligheidsaanwijzingen

- ▶ **Zet het werkstuk vast.** Een met spanvoorzieningen of een bankschroef vastgehouden werkstuk wordt beter vastgehouden dan u met uw hand kunt doen.
- ▶ **Wacht tot het elektrische gereedschap tot stilstand is gekomen, voordat u het neerlegt.** Het inzetgereedschap kan vasthaken en dit kan tot het verlies van de controle over het elektrische gereedschap leiden.
- ▶ **Schakel het elektrische gereedschap onmiddellijk uit, wanneer het inzetgereedschap blokkeert. Ben voorbereid op hoge reactiemomenten die een terugslag veroorzaken.** Het inzetgereedschap blokkeert, wanneer het elektrische gereedschap overbelast wordt of in het te bewerken werkstuk kantelt.
- ▶ **Gebruik geschikte detectoren om verborgen elektriciteits-, gas- of waterleidingen op te sporen of raadpleeg het plaatselijke energie- of waterleidingbedrijf.** Contact met elektrische leidingen kan tot brand of een elektrische schok leiden. Beschadiging van een gasleiding kan tot een explosie leiden. Breuk van een waterleiding veroorzaakt materiële schade.

- ▶ **Houd het elektrische gereedschap goed vast.** Bij het vast- en losdraaien van schroeven kunnen gedurende korte tijd grote reactiemomenten optreden.
- ▶ **Bij beschadiging en verkeerd gebruik van de accu kunnen er dampen vrijkomen. De accu kan branden of exploderen.** Zorg voor de aanvoer van frisse lucht en zoek bij klachten een arts op. De dampen kunnen de luchtwegen irriteren.
- ▶ **Open de accu niet.** Er bestaat gevaar voor kortsluiting.
- ▶ **Door spitse voorwerpen, zoals bijv. spijkers of schroevendraaiers, of door krachthinwerking van buitenaf kan de accu beschadigd worden.** Er kan een interne kortsluiting ontstaan en de accu doen branden, roken, exploderen of oververhitten.
- ▶ **Gebruik de accu alleen in producten van de fabrikant.** Alleen zo wordt de accu tegen gevaarlijke overbelasting beschermd.



Bescherm de accu tegen hitte, bijvoorbeeld ook tegen voortdurend zonlicht, vuur, vuil, water en vocht. Er bestaat gevaar voor explosie en kortsluiting.



Beschrijving van product en werking



Lees alle veiligheidsaanwijzingen en instructies. Het niet naleven van de veiligheidsaanwijzingen en instructies kan elektrische schokken, brand en/of zware verwondingen veroorzaken.

Neem goed nota van de afbeeldingen in het voorste deel van de gebruiksaanwijzing.

Beoogd gebruik

Het elektrische gereedschap is bestemd voor het indraaien en losdraaien van schroeven evenals voor het boren in hout, metaal en kunststof.

Technische gegevens

Accuboorschroeven-draaier		GSR 12V-35 FC	GFA 12-X	GFA 12-B	GFA 12-E	GFA 12-W
Productnummer		3 601 JH3 0..	-	-	-	-
Nominale spanning	V=	12	-	-	-	-
Onbelast toerental ^{A)}						
- Stand 1	min ⁻¹	0-460	-	-	-	-
- Stand 2	min ⁻¹	0-1750	-	-	-	-
Max. draaimoment zachte schroefverbinding volgens ISO 5393 ^{A)}	Nm	20	-	-	-	-
Max. draaimoment harde schroefverbinding volgens ISO 5393 ^{A)}	Nm	35	-	-	-	-
Max. boor-Ø (stand 1/2)						

Het elektrische gereedschap kan met een haaks opzetstuk (GFA 12-W), excentrisch opzetstuk (GFA 12-E), bithouderopzetstuk (GFA 12-X) of boorhouderopzetstuk (GFA 12-B) worden gebruikt.

Afgebeelde componenten

De componenten zijn genummerd zoals op de afbeelding van het elektrische gereedschap op de pagina met afbeeldingen.

- (1) Gereedschapsoptname
- (2) Instelring draaimomentinstelling
- (3) Toerentalschakelaar
- (4) Accu-ontgrendelingsstoets (2x)
- (5) Accu^{a)}
- (6) Draairichtingschakelaar
- (7) Aan/uit-schakelaar
- (8) Accu-oplaadaanduiding
- (9) Werklicht
- (10) Bithouderopzetstuk GFA 12-X^{a)}
- (11) Boorhouderopzetstuk GFA 12-B^{a)}
- (12) Excentrisch opzetstuk GFA 12-E^{a)}
- (13) Haaks opzetstuk GFA 12-W^{a)}
- (14) Vastzetting
- (15) Handgreep (geïsoleerd greepvlak)
- (16) Universele bithouder^{a)}
- (17) Riemclip^{a)}
- (18) Bithouder^{a)}
- (19) Kleurclip^{a)}

a) **Niet elk afgebeeld en beschreven accessoire is standaard bij de levering inbegrepen. Alle accessoires zijn te vinden in ons accessoireprogramma.**

Accuboorschroeven-draaier		GSR 12V-35 FC	GFA 12-X	GFA 12-B	GFA 12-E	GFA 12-W
- Hout	mm	32	-	-	-	-
- Staal	mm	10	-	-	-	-
Max. schroef-Ø	mm	8	-	-	-	-
Gereedschapsopname		6,35 (¼")	6,35 (¼")	0,8-10	6,35 (¼")	6,35 (¼")
Gewicht volgens EPTA-Procedure 01:2014 ^{B)}	kg	0,77-1,0	0,1	0,2	0,3	0,3
Aanbevolen omgevingstemperatuur bij het opladen	°C	0 ... +35	-	-	-	-
Toegestane omgevingstemperatuur tijdens gebruik en bij opslag	°C	-20 ... +50	-	-	-	-
Aanbevolen accu's		GBA 12V...	-	-	-	-
Aanbevolen oplaadapparaten		GAL 12... GAX 18...	-	-	-	-

A) Gemeten bij 20-25 °C met accu **GBA 12V 6.0Ah**.

B) Gemeten met **GBA 12V 2.0Ah** en **GBA 12V 6.0Ah**.

Informatie over geluid en trillingen

Geluidsemisiewaarden bepaald conform **EN 62841-2-1, EN 62841-2-2**.

Het A-gewogen geluidsdrumniveau van het elektrische gereedschap bedraagt typisch **73 dB(A)**. Onzekerheid K = 3 dB. Het geluidsniveau bij het werken kan de aangegeven waarden overschrijden. **Draag gehoorbescherming!**

		GSR 12V-35 FC	GFA 12-X	GFA 12-B	GFA 12-E	GFA 12-W
Totale trillingswaarden a_h (vectorsom van drie richtingen) en onzekerheid K bepaald conform EN 62841-2-1, EN 62841-2-2 .						
Boren in metaal:						
a_h	m/s^2	-	-	3,6	-	-
K	m/s^2	-	-	1,5	-	-
Schroeven:						
a_h	m/s^2	< 2,5	< 2,5	-	< 2,5	< 2,5
K	m/s^2	1,5	1,5	-	1,5	1,5

Het in deze gebruiksaanwijzing vermelde trillingsniveau en de geluidsemisiewaarde zijn gemeten met een genormeerde meetmethode en kunnen worden gebruikt om elektrische gereedschappen met elkaar te vergelijken. Ze zijn ook geschikt voor een voorlopige inschatting van de trillings- en geluidsemisie.

Het aangegeven trillingsniveau en de aangegeven geluidsemisiewaarde representeren de voornaamste toepassingen van het elektrische gereedschap. Wanneer het elektrische gereedschap echter wordt gebruikt voor andere toepassingen, met afwijkende inzetgereedschappen of onvoldoende onderhoud, dan kunnen het trillingsniveau en de geluidsemisiewaarde afwijken. Dit kan de trillings- en geluidsemisie gedurende de gehele arbeidsperiode duidelijk verhogen.

Voor een nauwkeurige schatting van de trillings- en geluidsemisies moet ook rekening worden gehouden met de tijden waarin het gereedschap uitgeschakeld is, of waarin

het gereedschap wel loopt, maar niet werkelijk wordt gebruikt. Dit kan de trillings- en geluidsemisies gedurende de gehele arbeidsperiode duidelijk verminderen.

Leg aanvullende veiligheidsmaatregelen ter bescherming van de gebruiker tegen het effect van trillingen vast, zoals: onderhoud van elektrische gereedschappen en inzetgereedschappen, warm houden van de handen, organisatie van het arbeidsproces.

Montage

► **Neem vóór alle werkzaamheden aan het elektrische gereedschap (zoals het uitvoeren van onderhoud of het wisselen van inzetgereedschappen e.d.) en vóór het vervoeren en opbergen altijd de accu uit het elektrische gereedschap.** Bij per ongeluk bedienen van de aan/uit-schakelaar bestaat gevaar voor letsel.

Accu verwijderen (zie afbeelding A)

- **Gebruik alleen de in de technische gegevens vermelde oplaadapparaten.** Alleen deze oplaadapparaten zijn afgestemd op de bij het elektrische gereedschap gebruikte Li-Ion-accu.

Aanwijzing: De accu wordt gedeeltelijk geladen geleverd. Om de volledige capaciteit van de accu te verkrijgen, laadt u voor het eerste gebruik de accu volledig in het oplaadapparaat op.

De Lithium-Ion-accu kan op elk moment worden opgeladen zonder de levensduur te verkorten. Een onderbreking van het opladen schaadt de accu niet.

De Li-Ion-accu is door de „Electronic Cell Protection (ECP)“ tegen diepontlading beschermd. Als de accu leeg is, wordt het elektrische gereedschap door een veiligheidsschakeling uitgeschakeld. Het inzetgereedschap beweegt niet meer.

- **Druk na het automatisch uitschakelen van het elektrische gereedschap niet meer op de aan/uit-schakelaar.** De accu kan anders beschadigd worden.

Voor het verwijderen van de accu (5) drukt u op de beide ontgrendelingsvoetsen (4) en trekt u de accu naar beneden toe uit het elektrische gereedschap. **Gebruik daarbij geen geweld.**

Neem de aanwijzingen met betrekking tot afvalverwijdering in acht.

Inzetgereedschap wisselen

Inzetgereedschap bevestigen (zie afbeelding B)

Plaats het inzetgereedschap tot aan de aanslag in de opname (1).

Opzetstuk monteren (zie afbeelding C)

Verwijder het inzetgereedschap.

Steek het opzetstuk in de opname (1). Draai de vastzetting (14) tot deze hoorbaar vastklikt.

Inzetgereedschap in het opzetstuk plaatsen GFA 12-E, GFA 12-X (zie afbeelding D)

Plaats het inzetgereedschap tot aan de aanslag in de opname (1). Het inzetgereedschap wordt met behulp van een magneet in de opname vastgehouden.

GFA 12-B (zie afbeelding E)

Open het boorhouderopzetstuk (11) door in draairichting ① te draaien tot het inzetgereedschap kan worden geplaatst. Plaats het inzetgereedschap.

Draai de huls van het boorhouderopzetstuk (11) in draairichting ② met de hand stevig dicht. De boorhouder wordt daardoor automatisch vergrendeld.

Opzetstuk draaien (zie afbeelding F)

Trek het vergrendelde opzetstuk ca. 5 mm van het elektrische gereedschap weg. Draai het opzetstuk in de gewenste positie en laat het vervolgens los.

Opzetstuk demonteren (zie afbeelding G)

Verwijder het inzetgereedschap.

Ontgrendel het opzetstuk in richting ③ en trek het van de opname (1) af.

Afzuiging van stof en spanen

Stof van materialen zoals loodhoudende verf, enkele houtsoorten, mineralen en metaal kunnen schadelijk voor de gezondheid zijn. Aanraking of inademing van stof kan leiden tot allergische reacties en/of ziekten van de luchtwegen van de gebruiker of personen die zich in de omgeving bevinden.

Bepaalde soorten stof, bijvoorbeeld van eiken- en beukenhout, gelden als kankerwekkend, in het bijzonder in combinatie met toevoegingsstoffen voor houtbehandeling (chromaat en houtbeschermingsmiddelen). Asbesthoudend materiaal mag alleen door bepaalde vakmensen worden bewerkt.

- Zorg voor een goede ventilatie van de werkplek.
- Er wordt geadviseerd om een stofmasker met filterklasse P2 te dragen.

Neem de in uw land geldende voorschriften voor de te bewerken materialen in acht.

- **Vermijd ophoping van stof op de werkplek.** Stof kan gemakkelijk ontbranden.

Gebruik

Ingebruikname

Accu plaatsen

Aanwijzing: Het gebruik van accu's die niet geschikt zijn voor uw elektrische gereedschap, kan leiden tot verkeerd functioneren of beschadiging van het elektrische gereedschap.

Zet de draairichtingschakelaar (6) in het midden om per ongeluk inschakelen te voorkomen. Plaats de opgeladen accu (5) in de handgreep tot deze voelbaar vastklikt en gelijk met de handgreep ligt.

Draairichting instellen (zie afbeelding H)

- **Bedien de draairichtingschakelaar (6) alleen als het elektrische gereedschap stilstaat.**

Met de draairichtingschakelaar (6) kunt u de draairichting van het elektrische gereedschap veranderen. Bij ingedrukte aan/uit-schakelaar (7) is dit echter niet mogelijk.

Rechtsdraaien: voor het boren en indraaien van schroeven drukt u de draairichtingschakelaar (6) naar links tot aan de aanslag door.

Linksdraaien: voor het losdraaien of uitdraaien van schroeven en moeren drukt u de draairichtingschakelaar (6) naar rechts tot aan de aanslag door.

Draaimoment vooraf instellen

Met de instelring draaimomentinstelling (2) kunt u het noodzakelijke draaimoment in 20 standen instellen. Bij een juiste instelling wordt het bit/de boor gestopt, zodra de schroef vlak in het materiaal is gedraaid of het ingestelde draaimoment is bereikt. In positie ④ is de veiligheidskoppeling gedeactiveerd, bijv. om te boren.

Kies bij het uitdraaien van schroeven eventueel een hogere instelling of kies het symbool .

Mechanische toerentalkeuze

- **Bedien de toerentalschakelaar (3) alleen als het elektrische gereedschap stilstaat.**

Met de toerentalschakelaar (3) kunnen twee toerentalbereiken ingesteld worden.

Stand I:

Laag toerentalbereik. Voor het in- en uitdraaien van schroeven of voor werkzaamheden met een grote boordiameter.

Stand II:

Hoog toerentalbereik. Voor werkzaamheden met een kleine boordiameter.

In- en uitschakelen

Druk voor **ingebruikname** van het elektrische gereedschap op de aan/uit-schakelaar (7) en houd deze ingedrukt.

De lamp (9) brandt gedurende enkele seconden bij iets of helemaal ingedrukte aan/uit-schakelaar (7) en hiermee kan het werkbereik bij ongunstige lichtomstandigheden verlicht worden.

Om het elektrische gereedschap **uit te schakelen**, laat u de aan/uit-schakelaar (7) los.

Toerental instellen

U kunt het toerental van het ingeschakelde elektrische gereedschap traploos regelen naarmate u de aan/uit-schakelaar (7) indrukt.

Lichte druk op de aan/uit-schakelaar (7) heeft een laag toerental tot gevolg. Met toenemende druk wordt het toerental hoger.

Volautomatische blokkering van de uitgaande as (Auto-Lock)

Als de aan/uit-schakelaar (7) niet is ingedrukt, wordt de uitgaande as en dus de gereedschapopname (1) vergrendeld. Hierdoor kunnen schroeven, ook als de accu (5) leeg is, worden ingedraaid of kan het elektrische gereedschap ook als schroevendraaier worden gebruikt.

Accu-oplaadaanduiding

De accu-oplaadaanduiding (8) geeft bij half of helemaal ingedrukte aan/uit-schakelaar (7) enkele seconden lang de laadtoestand van de accu aan en bestaat uit 3 groene LED's.

De 3 LED's van de accu-oplaadaanduiding (8) en de lamp (9) knipperen snel, wanneer de temperatuur van de accu zich buiten het werktemperatuurbereik van -20 tot +50 °C bevindt.

LED	Capaciteit
Permanent licht 3 x groen	≥ 76 %
Permanent licht 2 x groen	51-75 %
Permanent licht 1 x groen	26-50 %
Langzaam knipperlicht 1 x groen	≤ 25 %

Temperatuurfankelijke beveiliging tegen overbelasting

Bij beoogd gebruik kan het elektrische gereedschap niet overbelast worden. Bij een te sterke belasting schakelt de elektronica het elektrische gereedschap uit tot het zich weer in het optimale gebruikstemperatuurbereik bevindt.

Deze toestand wordt ook gesignaleerd door een looplicht van de drie LED's van de accu-oplaadaanduiding (8). De LED's worden uitgeschakeld, wanneer het elektrische gereedschap weer de optimale werktemperatuur heeft bereikt.

Aanwijzingen voor werkzaamheden

- **Plaats het elektrische gereedschap alleen uitgeschakeld op de schroef.** Draaiende inzetgereedschappen kunnen wegglijden.

Na langere tijd werken met een klein toerental moet u het elektrische gereedschap ter afkoeling ca. 3 minuten lang bij maximaal toerental onbelast laten draaien.

Gebruik voor het boren in metaal alleen onbeschadigde, scherpe HSS-boren (HSS = high-speed steel). De vereiste kwaliteit wordt gewaarborgd door het **Bosch** accessoireprogramma.

Vóór het indraaien van grotere, langere schroeven in harde materialen moet u met de kerndiameter van de schroefdraad ongeveer 2/3 van de schroeflengte voorbereiden.

Riemclip (zie afbeelding I)

Met de riemclip (17) kunt u het elektrische gereedschap bijv. aan een riem hangen. U heeft dan beide handen vrij en het gereedschap is altijd binnen handbereik.

Bithouder (zie afbeelding J)

In de bithouder (18) kunt u als opbergmogelijkheid schroefbits steken.

Kleurclip (zie afbeelding K)

De kleurclip (19) kan alleen gebruikt worden, wanneer riemclip (17) of bithouder (18) niet gemonteerd zijn.

Onderhoud en service

Onderhoud en reiniging

- **Neem vóór alle werkzaamheden aan het elektrische gereedschap (zoals het uitvoeren van onderhoud of het wisselen van inzetgereedschappen e.d.) en vóór het vervoeren en opbergen altijd de accu uit het elektrische gereedschap.** Bij per ongeluk bedienen van de aan/uit-schakelaar bestaat gevaar voor letsel.
- **Houd het elektrische gereedschap en de ventilatieopeningen altijd schoon om goed en veilig te werken.**

Klantenservice en gebruiksdvies

Onze klantenservice beantwoordt uw vragen over reparatie en onderhoud van uw product en over vervangingsonderdelen. Explosietekeningen en informatie over vervangingsonderdelen vindt u ook op: www.bosch-pt.com
Het Bosch-gebruiksadviesteam helpt u graag bij vragen over onze producten en accessoires.

Vermeld bij vragen en bestellingen van vervangingsonderdelen altijd het uit tien cijfers bestaande productnummer volgens het typeplaatje van het product.

Nederland

Tel.: (076) 579 54 54

Fax: (076) 579 54 94

E-mail: gereedschappen@nl.bosch.com

Meer serviceadressen vindt u onder:

www.bosch-pt.com/serviceaddresses

Vervoer

Op de aanbevolen Li-Ion-accu's zijn de eisen voor het vervoer van gevaarlijke stoffen van toepassing. De accu's kunnen door de gebruiker zonder verdere voorwaarden over de weg vervoerd worden.

Bij de verzending door derden (bijv. luchtvervoer of expeditiebedrijf) moeten bijzondere eisen ten aanzien van verpakking en markering in acht genomen worden. In deze gevallen moet bij de voorbereiding van de verzending een deskundige voor gevaarlijke stoffen geraadpleegd worden.

Verzend accu's alleen, wanneer de behuizing onbeschadigd is. Plak blootliggende contacten af en verpak de accu zodanig dat deze niet in de verpakking beweegt. Neem ook eventuele overige nationale voorschriften in acht.

Afvalverwijdering



Elektrische gereedschappen, accu's, accessoires en verpakkingen moeten op een voor het milieu verantwoorde wijze gerecycled worden.



Gooi elektrische gereedschappen, accu's en batterijen niet bij het huisvuil.

Alleen voor landen van de EU:

Volgens de Europese richtlijn 2012/19/EU inzake afgedankte elektrische en elektronische apparatuur en de implementatie in nationaal recht moeten niet meer bruikbare elektrische gereedschappen en volgens de Europese richtlijn 2006/66/EG moeten defecte of verbruikte accu's/batterijen apart worden ingezameld en op een voor het milieu verantwoorde wijze worden gerecycled.

Bij een verkeerde afvoer kunnen afgedankte elektrische en elektronische apparaten vanwege de mogelijke aanwezigheid van gevaarlijke stoffen schadelijke uitwerkingen op het milieu en de gezondheid van mensen hebben.

Accu's/batterijen:

Li-Ion:

Lees de aanwijzingen in het gedeelte Vervoer en neem deze in acht (zie „Vervoer“, Pagina 54).

Dansk

Sikkerhedsinstrukser

Generelle sikkerhedsanvisninger for el-værktøj

⚠ ADVARSEL Læs alle sikkerhedsadvarsler, instruktioner, illustrationer og specifikationer, som følger med el-værktøjet. I tilfælde af manglende overholdelse af anvisningerne nedenfor er der risiko for elektrisk stød, brand og/eller alvorlige personskader.

Opbevar alle sikkerhedsinstrukser og anvisninger til senere brug.

Betegnelsen "el-værktøj" i advarslerne refererer til dit (ledningforbundne) el-værktøj tilsluttet lysnettet eller til batteridrevet (ledningsfrit) el-værktøj.

Sikkerhed på arbejdspladsen

- ▶ **Hold arbejdsområdet rent og godt oplyst.** Rodede eller mørke områder kan medføre ulykker.
- ▶ **Brug ikke el-værktøjet i eksplosionsfarlige omgivelser, hvor der findes brændbare væsker, gasser eller støv.** El-værktøj kan slå gnister, der kan antænde støv eller dampe.
- ▶ **Sørg for, at andre personer og ikke mindst børn holdes væk fra arbejdsområdet, når el-værktøjet er i brug.** Hvis man distraheres, kan man miste kontrollen over maskinen.

Elektrisk sikkerhed

- ▶ **El-værktøjets stik skal passe til kontakten. Stikket må under ingen omstændigheder ændres. Brug ikke adapterstik sammen med jordforbundet el-værktøj.** Uændrede stik, der passer til kontakterne, nedsætter risikoen for elektrisk stød.
- ▶ **Undgå kropskontakt med jordforbundne overflader som f. eks. rør, radiatorer, komfurer og køleskabe.** Hvis din krop er jordforbundet, øges risikoen for elektrisk stød.
- ▶ **El-værktøj må ikke udsættes for regn eller fugt.** Indtrængen af vand i el-værktøj øger risikoen for elektrisk stød.
- ▶ **Brug ikke ledningen til formål, den ikke er beregnet til. Du må aldrig bære el-værktøjet i ledningen, hænge el-værktøjet op i ledningen eller rykke i ledningen for at trække stikket ud af kontakten. Beskyt ledningen mod varme, olie, skarpe kanter eller maskindele, der er i bevægelse.** Beskadigede eller udviklede ledninger øger risikoen for elektrisk stød.
- ▶ **Hvis el-værktøjet benyttes i det fri, må der kun benyttes en forlængerledning, der er egnet til udendørs brug.** Brug af forlængerledning til udendørs brug nedsætter risikoen for elektrisk stød.
- ▶ **Hvis det ikke kan undgås at bruge el-værktøjet i fugtige omgivelser, skal der bruges et HFI-relæ.** Brug af et HFI-relæ reducerer risikoen for at få elektrisk stød.

Personlig sikkerhed

- ▶ **Det er vigtigt at være opmærksom og holde øje med, hvad man laver, og bruge el-værktøjet fornuftigt. Brug ikke el-værktøj, hvis du er træt, har indtaget alkohol eller er påvirket af medikamenter eller euforiserende stoffer.** Få sekunders uopmærksomhed ved brug af el-værktøjet kan føre til alvorlige personskader.
- ▶ **Brug personligt beskyttelsesudstyr. Brug altid beskyttelsesbriller.** Brug af sikkerhedsudstyr som f. eks. støvmaske, skridsikkert fodtøj, beskyttelseshjelm eller høreværn afhængig af maskintype og anvendelse nedsætter risikoen for personskader.
- ▶ **Undgå utilsigtet igangsætning. Kontrollér, at el-værktøjet er slukket, før du tilslutter det til strømtilførslen og/eller batteriet, løfter eller bærer det.** Undgå at bære el-værktøjet med fingeren på afbryderen og sørg for, at el-værktøjet ikke er tændt, når det slutes til nettet, da dette øger risikoen for personskader.
- ▶ **Gør det til en vane altid at fjerne indstillingsværktøj eller skruenøgle, før el-værktøjet startes.** Hvis et stykke værktøj eller en nøgle sidder i en roterende maskindel, er der risiko for personskader.
- ▶ **Undgå en unormal legemsposition. Sørg for at stå sikkert, mens der arbejdes, og kom ikke ud af balance.** Dermed har du bedre muligheder for at kontrollere el-værktøjet, hvis der skulle opstå uventede situationer.
- ▶ **Brug egnet arbejdstøj. Undgå løse beklædningsgenstande eller smykker. Hold hår og tøj væk fra dele, der bevæger sig.** Dele, der er i bevægelse, kan gribe fat i løstsiddende tøj, smykker eller langt hår.
- ▶ **Hvis støvsugnings- og opsamlingsudstyr kan monteres, er det vigtigt, at dette tilsluttes og benyttes korrekt.** Brug af en støvsugning kan reducere støvmængden og dermed den fare, der er forbundet med støv.
- ▶ **Selvom du kender værktøjet godt og er vant til at bruge det, skal du alligevel være opmærksom og overholde sikkerhedsanvisningerne.** Et øjeblik uopmærksomhed kan medføre alvorlige personskader.

Omhyggelig omgang med og brug af el-værktøj

- ▶ **Undgå overbelastning af el-værktøjet. Brug altid el-værktøj, der er beregnet til det stykke arbejde, der skal udføres.** Med det passende el-værktøj arbejder man bedst og mest sikkert inden for det angivne effektområde.
- ▶ **Brug ikke el-værktøj, hvis afbryderen er defekt.** El-værktøj, der ikke kan startes eller stoppes, er farligt og skal repareres.
- ▶ **Træk stikket ud af stikkontakten og/eller fjern batteriet, hvis det kan tages af, før el-værktøjet justeres, før skift af tilbehørsdele og før el-værktøjet lægges til opbevaring.** Disse sikkerhedsforanstaltninger forhindrer utilsigtet start af el-værktøjet.
- ▶ **Opbevar ubenyttet el-værktøj uden for børns rækkevidde. Lad aldrig personer, der ikke er fortrolige med el-værktøjet eller ikke har gennemlæst disse instruk-**

ser, benytte el-værktøjet. El-værktøj er farligt, hvis det benyttes af ukyndige personer.

- ▶ **Vedligehold el-værktøj og tilbehørsdele. Kontroller, om bevægelige maskindele fungerer korrekt og ikke sidder fast, og om delene er brækket eller beskadiget, således at el-værktøjets funktion påvirkes. Få beskadigede dele repareret, inden el-værktøjet tages i brug.** Mange uheld skyldes dårligt vedligeholdt el-værktøj.
- ▶ **Sørg for, at skæreværktøjer er skarpe og rene.** Omhyggeligt vedligeholdt skæreværktøjer med skarpe skærekanter sætter sig ikke så hurtigt fast og er nemmere at føre.
- ▶ **Brug el-værktøj, tilbehør, indsatsværktøj osv. iht. disse instrukser. Tag hensyn til arbejdsforholdene og det arbejde, der skal udføres.** Anvendelse af el-værktøjet til formål, som ligger uden for det fastsatte anvendelsesområde, kan føre til farlige situationer.
- ▶ **Hold håndtag og gribeblader tørre, rene og fri for olie og smørefedt.** Hvis håndtag og gribeblader er glatte, kan værktøjet ikke håndteres og styres sikkert, hvis der sker noget uventet.

Omhyggelig omgang med og brug af akku-værktøj

- ▶ **Oplad kun batterier i ladeapparater, der er anbefalet af producenten.** Et ladeapparat, der er egnet til en bestemt type batterier, må ikke benyttes med andre batterier – brandfare.
- ▶ **Brug kun batterier, der er beregnet til el-værktøjet.** Brug af andre batterier øger risikoen for personskader og er forbundet med brandfare.
- ▶ **Batterier, der ikke benyttes, må ikke komme i berøring med metaldele såsom kontorclips, mønter, nøgler, søm, skruer eller andre små metalgenstande, da disse kan kortslutte kontakterne.** En kortslutning mellem batteri-kontakterne øger risikoen for personskader i form af forbrændinger.
- ▶ **Hvis batteriet anvendes forkert, kan der slippe væske ud af batteriet - undgå kontakt. Hvis det alligevel skulle ske, skylles med vand. Søg læge, hvis væsken kommer i øjnene.** Batterivæske kan give hudirritation eller forbrændinger.
- ▶ **Brug ikke batterier eller værktøj, som er beskadiget eller modificeret.** Beskadigede eller modificerede batterier kan reagere uforudsigeligt og forårsage brand, eksplosion eller fare for personskade.
- ▶ **Batterier eller værktøj må ikke udsættes for ild eller meget høje temperaturer.** Ild eller temperaturer over 130 °C kan medføre eksplosion.
- ▶ **Følg alle instruktioner for opladning. Batteriet må ikke oplades ved temperaturer uden for det område, der er angivet i instruktionerne.** Forkert opladning eller opladning ved temperaturer uden for det angivne område kan medføre skader på batteriet og forøge brandfaren.

Service

- ▶ **Sørg for, at el-værktøj kun reparerer af kvalificerede fagfolk og at der kun benyttes originale reservedele.** Dermed sikres størst mulig maskinsikkerhed.
- ▶ **Beskadigede batterier må aldrig reparerer.** Reparation af batterier må kun udføres af producenten eller autoriserede reparatører.

Sikkerhedshenvisninger til skruemaskine

Sikkerhedsanvisninger for alle arbejdsopgaver

- ▶ **Hold fast om el-værktøjets isolerede gribeblader, når du udfører arbejde, hvor skæretilbehøret eller befæstelseselementet kan komme i kontakt med skjulte kabler.** Hvis skæretilbehøret eller befæstelseselementet kommer i kontakt med en "strømførende" ledning, kan blottede metaldele på el-værktøjet blive "strømførende", og der er risiko for elektrisk stød for brugeren.

Sikkerhedsanvisninger for brug af lange bor

- ▶ **Arbejd aldrig med højere hastighed end boret maksimale mærkehastighed.** Ved højere hastigheder har boret en tendens til at bøje, hvis det får lov til at rotere frit, hvilket kan medføre personskaade.
- ▶ **Start altid med at bore ved en lav hastighed og med boret spids i kontakt med arbejdsområdet.** Ved højere hastigheder har boret en tendens til at bøje, hvis det får lov til at rotere frit, hvilket kan medføre personskaade.
- ▶ **Udøv kun tryk i direkte linje med boret, og tryk ikke for hårdt.** Bor kan bøje og derved knække, hvilket kan medføre tab af kontrol og personskaade.

Ekstra sikkerhedsanvisninger

- ▶ **Fastgør emnet.** Et emne holdes bedre fast med spændeanordninger eller skruestik end med hånden.
- ▶ **Vent, til el-værktøjet står helt stille, før du lægger det fra dig.** Indsatsværktøjet kan sætte sig i klemme, hvilket kan medføre, at man taber kontrollen over el-værktøjet.
- ▶ **Sluk straks for el-værktøjet, hvis indsatsværktøjet blokerer. Vær forberedt på store reaktionsmomenter, der forårsager et tilbageslag.** Indsatsværktøjet blokerer, hvis el-værktøjet overbelastes, eller hvis det sætter sig fast i emnet, der skal bearbejdes.
- ▶ **Anvend egnede søgeinstrumenter til at finde frem til skjulte forsyningsledninger, eller kontakt det lokale forsyningselskab.** Kontakt med elektriske ledninger kan føre til brand og elektrisk stød. Beskadigelse af en gasledning kan føre til eksplosion. Beskadigelse af en vandledning kan føre til materiel skade.
- ▶ **Hold godt fast om el-værktøjet.** Der kan opstå høje kortvarige reaktionsmomenter under spænding og løsning af skruer.
- ▶ **Beskadiges akkuen, eller bruges den forkert, kan der sive dampe ud. Akkuen kan antændes eller eksplodere.** Tilfør frisk luft, og søg læge, hvis du føler dig utilpas. Dampene kan irritere luftvejene.
- ▶ **Åbn ikke akkuen.** Fare for kortslutning.

- ▶ **Akkuen kan blive beskadiget af spidse genstande som f.eks. søm eller skruetrækkere eller ydre kraftpåvirkning.** Der kan opstå indvendig kortslutning, så akkuen kan antændes, ryge, eksplodere eller overophedes.

- ▶ **Brug kun akkuen i producentens produkter.** Kun på denne måde beskyttes akkuen mod farlig overbelastning.



Beskyt akkuen mod varme (f.eks. også mod varige solstråler, brand, snavs, vand og fugtighed). Der er risiko for eksplosion og kortslutning.



Produkt- og ydelsesbeskrivelse



Læs alle sikkerhedsinstrukser og anvisninger. Overholdes sikkerhedsinstrukserne og anvisningerne ikke, er der risiko for elektrisk stød, brand og/eller alvorlige kvæstelser.

Vær opmærksom på alle illustrationer i den forreste del af betjeningsvejledningen.

Beregnet anvendelse

El-værktøjet er beregnet til iskrugning og udskrugning af skruer samt til boring i træ, metal og plast.

El-værktøjet kan bruges med en vinkelforsats (GFA 12-W), excenterforsats (GFA 12-E), bitholderforsats (GFA 12-X) eller borepatronforsats (GFA 12-B).

Illustrerede komponenter

Nummereringen af de illustrerede komponenter refererer til illustrationen af el-værktøjet på illustrationssiden.

- (1) Værktøjsholder
 - (2) Indstillingsring til forvalg af drejningsmoment
 - (3) Gearomskifter
 - (4) Oplåsningsknap til akku (2 x)
 - (5) Akku^{a)}
 - (6) Retningsomskifter
 - (7) Tænd/sluk-knap
 - (8) Akku-ladestandsvisning
 - (9) Arbejdslys
 - (10) Bitholderforsats GFA 12-X^{a)}
 - (11) Borepatronforsats GFA 12-B^{a)}
 - (12) Excenderforsats GFA 12-E^{a)}
 - (13) Vinkelforsats GFA 12-W^{a)}
 - (14) Justeringsring
 - (15) Håndgreb (isoleret grebsflade)
 - (16) Universalbitholder^{a)}
 - (17) Bælteholderclips^{a)}
 - (18) Bitholder^{a)}
 - (19) Farveclips^{a)}
- a) **Tilbehør, som er illustreret og beskrevet i betjeningsvejledningen, er ikke indeholdt i leveringen. Det fuldstændige tilbehør findes i vores tilbehørsprogram.**

Tekniske data

Akku-bore-/skruema- skine		GSR 12V-35 FC	GFA 12-X	GFA 12-B	GFA 12-E	GFA 12-W
Varenummer		3 601 JH3 0..	-	-	-	-
Nominel spænding	V=	12	-	-	-	-
Omdrejningstal, ubelastet ^{A)}						
- 1. gear	min ⁻¹	0-460	-	-	-	-
- 2. gear	min ⁻¹	0-1750	-	-	-	-
Maks. drejningsmo- ment, blød skrueopga- ve iht. ISO 5393 ^{A)}	Nm	20	-	-	-	-
Maks. drejningsmo- ment, hård skrueopga- ve iht. ISO 5393 ^{A)}	Nm	35	-	-	-	-
Maks. bor-Ø (1./2. gear)						
- Træ	mm	32	-	-	-	-
- Stål	mm	10	-	-	-	-
Maks. skrue-Ø	mm	8	-	-	-	-
Værktøjsholder		6,35 (¼")	6,35 (¼")	0,8-10	6,35 (¼")	6,35 (¼")
Vægt iht. EPTA-Proce- dure 01:2014 ^{B)}	kg	0,77-1,0	0,1	0,2	0,3	0,3
Anbefalet omgivel- sestemperatur ved oplad- ning	°C	0 ... +35	-	-	-	-
Tilladt omgivel- sestemperatur ved drift og ved opbevaring	°C	-20 ... +50	-	-	-	-
Anbefalede akkuer		GBA 12V...	-	-	-	-
Anbefalede ladere		GAL 12... GAX 18...	-	-	-	-

A) Mål ved 20-25 °C med akku **GBA 12V 6.0Ah**.

B) Målt med **GBA 12V 2.0Ah** og **GBA 12V 6.0Ah**.

Støj-/vibrationsinformation

Støjemissionsværdier fundet iht. **EN 62841-2-1**,
EN 62841-2-2.

El-værktøjets A-vægtede lydtrykniveau er typisk **73 dB(A)**.
Usikkerhed K = 3 dB. Støjniveauet under arbejdet kan over-
skride de angivne værdier. **Brug høreværn!**

		GSR 12V-35 FC	GFA 12-X	GFA 12-B	GFA 12-E	GFA 12-W
Vibrationer samlet værdi a_h (vektorsum af tre retninger) og usikkerhed K fundet iht. EN 62841-2-1 , EN 62841-2-2 .						
Boring i metal:						
a_h	m/s^2		-	-	3,6	-
K	m/s^2		-	-	1,5	-
Skruining:						
a_h	m/s^2		< 2,5	< 2,5	-	< 2,5
K	m/s^2		1,5	1,5	-	1,5

Det svingningsniveau og støjemissionsniveau, der fremgår af anvisningerne, er målt iht. en standardiseret måleværdi og kan anvendes til sammenligning af elværktøj med hinanden.

De er også egnet til en foreløbig vurdering af svingnings- og støjemissionen.

Det angivne svingnings- og støjemissionsniveau repræsenterer de væsentlige anvendelser af el-værktøjet. Hvis el-værk-

tøjet dog anvendes til andre formål, med afvigende indsatsværktøj eller utilstrækkelig vedligeholdelse, kan svingnings- og støjemissionsniveauet afvige. Dette kan føre til en betydelig forøgelse af svingnings- og støjemissionen i hele arbejdstidsrummet.

Til en nøjagtig vurdering af svingnings- og støjemissionen bør der også tages højde for de tider, i hvilke værktøjet er slukket eller godt nok kører, men rent faktisk ikke anvendes. Dette kan føre til en betydelig reduktion af svingnings- og støjemissionsniveauet i hele arbejdstidsrummet.

Fastlæg ekstra sikkerhedsforanstaltninger til beskyttelse af brugeren mod svingningers virkning som f.eks.: Vedligeholdelse af el-værktøj og indsatsværktøj, holde hænder varme, organisation af arbejdsforløb.

Montering

- ▶ **Tag altid akkuen ud af el-værktøjet, før der arbejdes på el-værktøjet (f.eks. vedligeholdelse, værktøjsskift osv.) samt før det transporteres og lægges til opbevaring.** Utilsigtet aktivering af start-stop-kontakten er forbundet med kvæstelsesfare.

Udtagning af akku (se billede A)

- ▶ **Brug kun de ladeaggregater, der fremgår af de tekniske data.** Kun disse ladeaggregater er afstemt i forhold til den lithium-ion-akku, der bruges på dit el-værktøj.

Bemærk: Akkuen leveres delvis opladet. For at sikre, at akkuen fungerer 100 %, oplades akkuen helt før første ibrugtagning.

Li-ion-akkuen kan oplades til enhver tid, uden at levetiden forkortes. En afbrydelse af opladningen beskadiger ikke akkuen.

Lithium-ion-batteriet er beskyttet mod dybafledning via "Electronic Cell Protection (ECP)" (elektronisk cellebeskyttelse). Er akkuen afladet, slukkes el-værktøjet med en beskyttelseskontakt: Indsatsværktøjet bevæger sig ikke mere.

- ▶ **Tryk ikke videre på start-stop-kontakten efter automatisk slukning af el-værktøjet.** Batteriet kan blive beskadiget.

Akkuen (5) tages ud ved at trykke på de to udløserknapper (4) og trække akkuen nedad og ud af el-værktøjet. **Undgå brug af vold.**

Læs og overhold henvisningerne mht. bortskaffelse.

Værktøjsskift

Isætning af indsatsværktøj (se billede B)

Sæt indsatsværktøjet i holderen (1) til anslag.

Montering af forsats (se billede C)

Fjern indsatsværktøjet.

Sæt forsatsen i holderen (1). Drej justeringsringen (14), indtil den går hørbart i indgreb.

Sæt indsatsværktøjet i holderen GFA 12-E, GFA 12-X (se billede D)

Sæt indsatsværktøjet i holderen (1) til anslag. Indsatsværktøjet holdes fast i holderen ved hjælp af en magnet.

GFA 12-B (se billede E)

Åbn borepatronforsatsen (11) ved at dreje i drejeretningen ①, indtil indsatsværktøjet kan isættes. Sæt indsatsværktøjet i.

Luk muffen til borepatronforsatsen (11) ved at dreje kraftigt i drejeretningen ② med hånden. Borepatronen låses derefter automatisk.

Drej forsatsen (se billede F)

Træk den låste forsats ca. 5 mm væk fra el-værktøjet. Drej forsatsen i den ønskede position, og slip den derefter.

Afmonter forsatsen (se billede G)

Fjern indsatsværktøjet.

Lås forsatsen op i retningen ③, og træk den af holderen (1).

Støv-/spåudsugning

Støv fra materialer som f.eks. blyholdig maling, nogle træsorter, mineraler og metal kan være sundhedsfarlige. Berøring eller indånding af støv kan føre til allergiske reaktioner og/eller åndedrætssygdomme hos brugeren eller personer, der opholder sig i nærheden af arbejdspladsen.

Bestemt støv som f.eks. ege- eller bøgestøv gælder som kræftfremkaldende, især i forbindelse med ekstra stoffer til træbehandling (chromat, træbeskyttelsesmiddel). Asbestholdigt materiale må kun bearbejdes af fagfolk.

- Sørg for god udluftning af arbejdspladsen.
 - Det anbefales at bære åndeværn med filterklasse P2.
- Overhold forskrifterne, der gælder i dit land vedr. de materialer, der skal bearbejdes.

- ▶ **Undgå at der samler sig støv på arbejdspladsen.** Støv kan let antænde sig selv.

Brug

Ibrugtagning

Isætning af akku

Bemærk: Hvis der anvendes akkuer, som ikke er godkendt til dit el-værktøj, kan det resultere i fejlfunktion eller ødelæggelse af el-værktøjet.

Sæt retningsomskifteren (6) i midten for at forhindre en utilsigtet start. Isæt den opladede akku (5) i grebet, indtil den går mærkbart i indgreb og ligger helt an mod grebet.

Indstilling af rotationsretning (se billede H)

- ▶ **Aktivér kun drejeretningsomskifteren (6), når el-værktøjet står stille.**

Med retningsomskifteren (6) kan du ændre el-værktøjets drejeretning. Ved nedtrykket start-stop-kontakt (7) er dette imidlertid ikke muligt.

Højreløb: Ved boring og iskruning af skruer skal du skubbe drejeretningsomskifteren (6) til venstre til anslag.

Venstreløb: Til løsning og uddrejning af skruer og møtrikker trykkes retningsomskifteren (6) helt mod højre.

Forvalg af drejningsmoment

Med indstillingsringen til forvalg af drejningsmoment (2) kan du forvælge det nødvendige drejningsmoment i 20 trin. Ved den korrekte indstilling standser indsatsværktøjet, så snart skruen er skruet ind, eller det indstillede drejningsmoment er nået. I positionen  er beskyttelseskoblingen deaktiveret, f.eks. ved boring.

Vælg eventuelt en højere indstilling ved udskruning af skrue, eller indstil på symbolet .

Mekanisk gearvalg

► **Aktivér kun gearvælgeren (3), når elværktøjet står stille.**

Med gearvælgeren (3) kan du forvælge 2 omdrejningstalområder.

Gear I:

Lavt omdrejningstalsområde; til skruning eller til arbejde med store borddiametre.

Gear II:

Højt omdrejningstalsområde; til arbejde med små borddiametre.

Tænd/sluk

Til **ibrugtagning** af el-værktøjet tryk på start-stop-kontakten (7) og hold den nede.

Lampen (9) lyser, når tænd/sluk-kontakten (7) er trykket let eller helt ned i nogle sekunder, så arbejdsområdet kan oplyses under dårlige lysforhold.

El-værktøjet **slukkes** ved at slippe start-stop-kontakten (7) igen.

Indstil omdrejningstal

Du kan regulere omdrejningstallet på det tændte el-værktøj trinløst afhængigt af, hvor langt du trykker start-stop-kontakten (7) ind.

Let tryk på start-stop-kontakten (7) fører til et lavt omdrejningstal. Med tiltagende tryk øges omdrejningstallet.

Fuldautomatisk spindellås (Auto-Lock)

Hvis der ikke trykkes på tænd/sluk-knappen (7), låses bore-spindlen og dermed værktøjsholderen (1).

Derved muliggøres iskruning af skruer, selv om akkuen (5) er afladet, idet el-værktøjet kan anvendes som skruetrækker.

Akku-ladetilstandsindikator

Akku-ladetilstandsindikatoren (8) viser akkuens ladetilstand i nogle sekunder, når tænd/sluk-kontakten (7) holdes halvt eller helt inde, og den består af 3 grønne lysdioder.

De 3 LED'er på akku-ladetilstandsindikatoren (8) og lampen (9) blinker hurtigt, når akkuens temperatur er uden for drift-temperaturområdet fra -20 til +50 °C.

LED	Kapacitet
Konstant lys 3 x grøn	≥ 76 %

LED	Kapacitet
Konstant lys 2 x grøn	51–75 %
Konstant lys 1 x grøn	26–50 %
Langsomt blinklys 1 x grøn	≤ 25 %

Temperaturafhængig overbelastningsbeskyttelse

Ved korrekt brug kan el-værktøjet ikke blive overbelastet. Ved for kraftig belastning afbryder elektronikken el-værktøjet, indtil det igen befinder sig i det optimal driftstemperatur-område.

Denne tilstand vises ved, at de tre LED'er på akku-ladetilstandsindikatoren (8) lyser løbende efter hinanden. LED'erne slukkes, når el-værktøjet igen har opnået den optimale driftstemperatur.

Arbejdsvejledning

► **Sæt kun el-værktøjet mod skruen i slukket tilstand.**

Roterende indsatsværktøjer kan skride.

Efter længere tids arbejde med lavt omdrejningstal bør du lade el-værktøjet køle af ved at køre i tomgang med maksimalt omdrejningstal i ca. 3 minutter.

Ved boring i metal skal der anvendes fejlfri, skarpe HSS-bor (HSS=High-Speed Steel). Du finder den rigtige kvalitet i **Bosch**-tilbehørsprogrammet.

Før større og længere skrue skrues i hårde materialer, før du forbore til ca. 2/3 af skrue længden med gevindets kerne-diameter.

Bælteholderclip (se billede I)

Med bælteholderclippen (17) kan du hænge el-værktøjet fast i f.eks. et bælte. Derved har du begge hænder fri og el-værktøjet er lige ved hånden.

Bitholder (se billede J)

I bitholderen (18) kan du opbevare skruebits.

Farveclip (se billede K)

Farveclippen (19) kan kun anvendes, hvis bælteholderclippen (17) eller bitholderen (18) ikke er monteret.

Vedligeholdelse og service

Vedligeholdelse og rengøring

► **Tag altid akkuen ud af el-værktøjet, før der arbejdes på el-værktøjet (f.eks. vedligeholdelse, værktøjsskift osv.) samt før det transporteres og lægges til opbevaring.** Utilsigtet aktivering af start-stop-kontakten er forbundet med kvæstelsesfare.

► **El-værktøj og el-værktøjets ventilationsåbninger skal altid holdes rene for at sikre et godt og sikkert arbejde.**

Kundeservice og anvendelsesrådgivning

Kundeservice besvarer dine spørgsmål vedr. reparation og vedligeholdelse af dit produkt samt reservedele. Eksplo-sionstegninger og oplysninger om reservedele finder du også på: www.bosch-pt.com

Bosch-användelsesrådgivningsteamet hjälper dig gerne, hvis du har spørgsmål til produkter og tilbehørsdele. Produktets 10-cifrede typenummer (se typeskilt) skal altid angives ved forespørgsler og bestilling af reservedele.

Dansk

Bosch Service Center
Telegrafvej 3
2750 Ballerup
På www.bosch-pt.dk kan der online bestilles reservedele eller oprettes en reparations ordre.
Tlf. Service Center: 44898855
Fax: 44898755
E-Mail: vaerktoej@dk.bosch.com

Du finder adresser til andre værksteder på:

www.bosch-pt.com/serviceaddresses

Transport

De anbefalede lithium-ion-akkuer overholder bestemmelserne om farligt gods. Akkuerne kan transporteres af brugeren på offentlig vej uden yderligere pålæg. Ved forsendelse gennem tredjemand (f.eks.: lufttransport eller spedition) skal særlige krav vedr. emballage og mærkning overholdes. Her skal man kontakte en faregodsekspert, før forsendelsesstykket forberedes. Send kun akkuer, hvis huset er ubeskadiget. Tilkøb åbne kontakter, og indpak akkuen på en sådan måde, at den ikke kan bevæge sig i emballagen. Følg venligst også eventuelle, videreførende, nationale forskrifter.

Bortskaffelse



El-værktøj, akku, tilbehør og emballage skal genbruges på en miljøvenlig måde.



Smid ikke el-værktøj og akkuer/batterier ud sammen med det almindelige husholdningsaffald!

Gælder kun i EU-lande:

Iht. det europæiske direktiv 2012/19/EU om affald fra elektrisk og elektronisk udstyr og de nationale bestemmelser, der er baseret herpå, skal kasserede el-værktøjer, og iht. det europæiske direktiv 2006/66/EF skal defekte eller opbrugte akkuer/batterier indsamles separat og genbruges iht. gældende miljøforskrifter.

Ved forkert bortskaffelse kan elektrisk og elektronisk affald have skadelige virkninger på miljøet og menneskers sundhed på grund af den mulige tilstedeværelse af farlige stoffer.

Akkuer/batterier:

Li-ion:

Vær opmærksom på anvisningerne i afsnittet "Transport" (se "Transport", Side 60).

Svensk

Säkerhetsanvisningar

Allmänna säkerhetsanvisningar för elverktyg

⚠ VARNING Läs alla säkerhetsvarningar, instruktioner och specifikationer som tillhandahålls med detta elverktyg. Fel som uppstår till följd av att instruktionerna nedan inte följts kan orsaka elstöt, brand och/eller allvarliga personskador.

Förvara alla varningar och anvisningar för framtida bruk.

Begreppet Elverktyg hänför sig till nätdrivna elverktyg (med nätsladd) och till batteridrivna elverktyg (sladdlösa).

Arbetsplats säkerhet

- ▶ **Håll ditt arbetsområde rent och väl upplyst.** Östådade och mörka areor ökar olycksrisken.
- ▶ **Använd inte elverktyget i explosionsfarliga omgivningar när det t.ex. finns brännbara vätskor, gaser eller damm.** Elverktygen alstrar gnistor som kan antända dammet eller gaserna.
- ▶ **Håll under arbetet med elverktyget barn och obehöriga personer på betryggande avstånd.** Om du störs av obehöriga personer kan du förlora kontrollen över elverktyget.

Elektrisk säkerhet

- ▶ **Elverktygets stickpropp måste passa till vägguttaget. Stickproppen får absolut inte förändras. Använd inte adapterkontakter tillsammans med skyddsjordade elverktyg.** Oförändrade stickproppar och passande vägguttag reducerar risken för elstöt.
- ▶ **Undvik kroppskontakt med jordade ytor som t. ex. rör, värmelement, spisar och kylskåp.** Det finns en större risk för elstöt om din kropp är jordad.
- ▶ **Skydda elverktyg mot regn och väta.** Tränger vatten in i ett elverktyg ökar risken för elstöt.
- ▶ **Missbruka inte nätsladden. Använd inte nätsladden för att bära eller hänga upp elverktyget och inte heller för att dra stickproppen ur vägguttaget.** Skadade eller tilltrasslade ledningar ökar risken för elstöt.
- ▶ **När du arbetar med ett elverktyg utomhus använd endast förlängningssladdar som är avsedda för utomhusbruk.** Om en lämplig förlängningssladd för utomhusbruk används minskar risken för elstöt.
- ▶ **Använd ett felströmsskydd om det inte är möjligt att undvika att elverktyget används i fuktig miljö.** Felströmsskyddet minskar risken för elstöt.

Personsäkerhet

- ▶ **Var uppmärksam, kontrollera vad du gör och använd elverktyget med förnuft. Använd inte ett elverktyg när du är trött eller om du är påverkad av droger, alkohol eller mediciner.** Under användning av elverktyg kan även en kort uppmärksamhet leda till allvarliga kroppsskador.

- ▶ **Använd personlig skyddsutrustning. Använd alltid skyddsglasögon.** Användning av personlig skyddsutrustning, som t. ex. dammfiltermask, halkfria säkerhetsskor, skyddshjälm och hörselskydd, som är anpassade för användningsområdet, reducerar risken för kroppsskada.
 - ▶ **Undvik oavsiktlig igångsättning. Kontrollera att elverktyget är fränkopplat innan du ansluter stickproppen till vägguttaget och/eller ansluter/tar bort batteriet, tar upp eller bär elverktyget.** Om du bär elverktyget med fingret på strömställaren eller ansluter påkopplat elverktyg till näströmmen kan olycka uppstå.
 - ▶ **Ta bort alla inställningsverktyg och skruvnycklar innan du startar elverktyget.** Ett verktyg eller en nyckel i en roterande komponent kan medföra kroppsskada.
 - ▶ **Undvik onormala kroppsställningar. Se till att du alltid står stadigt och håller balansen.** I detta fall kan du lättare kontrollera elverktyget i oväntade situationer.
 - ▶ **Bär lämpliga arbetskläder. Bär inte löst hängande kläder eller smycken. Håll håret och kläderna borta från rörliga delar.** Löst hängande kläder, långt hår och smycken kan dras in av roterande delar.
 - ▶ **När elverktyg används med dammsugnings- och uppsamlingsutrustning, se till att dessa är rätt monterade och används på korrekt sätt.** Användning av dammsugning minskar de risker damm orsakar.
 - ▶ **Låt inte vanan att ofta använda verktygen göra att du blir slarvig och ignorerar verktygets säkerhetsprinciper.** En vårdslös åtgärd kan leda till allvarlig personskada inom bråkdelens av en sekund.
- Korrekt användning och hantering av elverktyg**
- ▶ **Överbelasta inte elverktyget. Använd rätt elverktyg för det jobb du tänker göra.** Med ett lämpligt elverktyg kan du arbeta bättre och säkrare inom angivet effektområde.
 - ▶ **Ett elverktyg med defekt strömställare får inte längre användas.** Ett elverktyg som inte kan kopplas in eller ur är farligt och måste repareras.
 - ▶ **Dra stickproppen ur vägguttaget och/eller ta bort batteriet, om det kan tas ut ur elverktyget, innan inställningar utförs, tillbehörsdelar byts ut eller elverktyget lagras.** Denna skyddsåtgärd förhindrar oavsiktlig inkoppling av elverktyget.
 - ▶ **Förvara elverktygen oåtkomliga för barn. Låt elverktyget inte användas av personer som inte är förtrogna med dess användning eller inte läst denna anvisning.** Elverktygen är farliga om de används av oerfarna personer.
 - ▶ **Underhåll elverktyg och tillbehör omsorgsfullt. Kontrollera att rörliga komponenter fungerar felfritt och inte kärvar, att komponenter inte brustit eller skadats och kontrollera saker som kan leda till att elverktygets funktioner påverkas menligt. Låt skadade delar repareras innan elverktyget tas i bruk.** Många olyckor orsakas av dåligt skötta elverktyg.
 - ▶ **Håll skärverktygen skarpa och rena.** Omsorgsfullt skötta skärverktyg med skarpa egg kommer inte så lätt i kläm och går lättare att styra.
 - ▶ **Använd elverktyget, tillbehör, insatsverktyg osv. enligt dessa anvisningar. Ta hänsyn till arbetsvillkoren och arbetsmomenten.** Om elverktyget används på ett sätt som det inte är avsett för kan farliga situationer uppstå.
 - ▶ **Håll handtag och greppytor torra, rena och fria från olja och fett.** Hala handtag och greppytor ger ingen säker hantering och kontroll över verktyget i oväntade situationer.
- Omsorgsfull hantering och användning av sladdlösa elverktyg**
- ▶ **Ladda batterierna endast i de laddare som tillverkaren rekommenderat.** Om en laddare som är avsedd för en viss typ av batterier används för andra batterityper finns risk för brand.
 - ▶ **Använd endast batterier som är avsedda för aktuellt elverktyg.** Används andra batterier finns risk för kroppsskada och brand.
 - ▶ **Håll gem, mynt, nycklar, spikar, skruvar och andra små metallföremål på avstånd från reservbatterier för att undvika en bygling av kontaktarna.** En kortslutning av batteriets kontakter kan leda till brännskador eller brand.
 - ▶ **Om batteriet används på fel sätt finns risk för att vätska rinner ur batteriet. Undvik kontakt med vätskan. Vid oavsiktlig kontakt spola med vatten. Om vätska kommer i kontakt med ögonen uppsök dessutom läkare.** Batterivätskan kan medföra hudirritation och brännskada.
 - ▶ **Använd inte batteriet eller verktyg som är skadade eller modifierade.** Skadade eller modifierade batterier kan bete sig oväntat vilket leder till brand, explosion eller risk för personskador.
 - ▶ **Exponera inte ett batteri eller verktyg för brand eller för hög temperatur.** Exponering för brand eller temperaturer över 130 °C kan leda till explosion.
 - ▶ **Följ alla laddningsinstruktioner och ladda inte batteriet eller verktyget utanför det temperaturomfång som specificeras i instruktionerna.** En olämplig laddning eller en laddning vid en temperatur som ligger utanför det specificerade området kan skada batteriet och öka brandrisken.
- Service**
- ▶ **Låt endast kvalificerad fackpersonal reparera elverktyget och endast med originalreservdelar.** Detta garanterar att elverktygets säkerhet upprätthålls.
 - ▶ **Utför aldrig service på skadade batterier.** Service på batterier får endast utföras av tillverkaren eller auktoriserade tjänsteleverantörer.

Säkerhetsanvisningar för skruvdragare

Säkerhetsinstruktioner för alla användningar

- ▶ **Håll elverktyget i de isolerade gripytorna när du utför ett arbete där skärtilbehören eller fästanelordningen kan komma i kontakt med dolda kablar.** Vid kontakt med en strömförande ledning kan skärtilbehören eller fästanelordningen på verktyget som är strömförande ge operatören en elektrisk stöt.

Säkerhetsinstruktioner vid arbete med långa borrbits

- ▶ **Arbeta aldrig vid högre varvtal än borrbitsens högsta tillåtna varvtal.** Vid högre varvtal, kan borrbitsen böjas om det får rotera fritt utan kontakt med arbetsstycket, med personskador till följd.
- ▶ **Börja alltid borra med lågt varvtal och bitändna ska alltid ha kontakt med arbetsstycket.** Vid högre varvtal, kan borrbitsen böjas om det får rotera fritt utan kontakt med arbetsstycket, med personskador till följd.
- ▶ **Tryck endast i direkt linje med bitsen och applicera inte överdrivet tryck.** Bits kan böjas vilket orsakar brott eller kontrollförlust, med personskador till följd.

Ytterligare säkerhetsanvisningar

- ▶ **Säkra arbetsstycket.** Ett arbetsstycke som är fastspänt i en uppspanningsanordning eller ett skruvstycke hålls säkrare än med handen.
- ▶ **Vänta tills elverktyget stannat helt innan du lägger bort det.** Insatsverktyget kan haka upp sig och leda till att du kan förlora kontrollen över elverktyget.
- ▶ **Om insatsverktyget låser i arbetsstycket, slå från elverktyget. Var beredda på stora reaktionsmoment, som förorsakar ett backslag.** Insatsverktyget låser i arbetsstycket när elverktyget överbelastas eller när det fastnar i arbetsstycket.
- ▶ **Använd lämpliga detektorer för att lokalisera dolda försörjningsledningar eller konsultera det lokala eldistributionsbolaget.** Kontakt med elledningar kan orsaka brand och elstöt. En skadad gasledning kan leda till explosion. Borrning i vattenledning kan förorsaka saksksador.
- ▶ **Håll i elverktyget väl.** Vid åtdragning eller lossning av skruvar kan höga reaktionsmoment uppstå under korta ögonblick.
- ▶ **Vid skador och felaktig användning av batteriet kan ångor träda ut. Batteriet kan börja brinna eller explodera.** Tillför friskluft och kontakta läkare vid besvär. Ångorna kan leda till irritation i andningsvägarna.
- ▶ **Öppna inte batteriet.** Detta kan leda till kortslutning.
- ▶ **Batteriet kan skadas av vassa föremål som t.ex. spikar eller skruvmejslar eller på grund av yttre påverkan.** En intern kortslutning kan uppstå och rök, explosion eller överhettning kan förekomma hos batteriet.

- ▶ **Använd endast batteriet i produkter från tillverkaren.**

Detta skyddar batteriet mot farlig överbelastning.



Skydda batteriet mot hög värme som t. ex. längre solbestrålning, eld, smuts, vatten och fukt. Explosions- och kortslutningsrisk.

Produkt- och prestandabeskrivning



Läs igenom alla säkerhetsanvisningar och instruktioner. Fel som uppstår till följd av att säkerhetsinstruktionerna och anvisningarna inte följts kan orsaka elstöt, brand och/eller allvarliga personskador.

Beakta bilden i den främre delen av bruksanvisningen.

Ändamålsenlig användning

Elverktyget är avsett för åtdragning och lossning av skruvar samt borrning i trä, metall och plast.

Elverktyget kan användas med en vinkeltillsats (GFA 12-W), excentertillsats (GFA 12-E), bithållartillsats (GFA 12-X) eller chucktillsats (GFA 12-B).

Illustrerade komponenter

Numreringen av komponenterna hänvisar till illustration av elverktyget på grafiksida.

- (1) Verktygsfäste
- (2) Inställningsring vridmoment
- (3) Växelväljare
- (4) Batteri-upplåsningsknapp (2x)
- (5) Batteri^{a)}
- (6) Riktningssomkopplare
- (7) På-/av-strömbrytare
- (8) Batteri-statusindikering
- (9) Arbetsbelysning
- (10) Bithållartillsats GFA 12-X^{a)}
- (11) Chucktillsats GFA 12-B^{a)}
- (12) Excentertillsats GFA 12-E^{a)}
- (13) Vinkeltillsats GFA 12-W^{a)}
- (14) Fästring
- (15) Handtag (isolerad greppyta)
- (16) Universalbithållare^{a)}
- (17) Bältesklämma^{a)}
- (18) Bithållare^{a)}
- (19) Färgklämma^{a)}

a) I bruksanvisningen avbildat och beskrivet tillbehör ingår inte i standardleveransen. I vårt tillbehörsprogram beskrivs allt tillbehör som finns.

Tekniska data

Sladdlös borrskruvdragare		GSR 12V-35 FC	GFA 12-X	GFA 12-B	GFA 12-E	GFA 12-W
Artikelnummer		3 601 JH3 0..	-	-	-	-
Märkspänning	V=	12	-	-	-	-
Tomgångsvarvtal ^{A)}						
- 1:a växeln	v/min	0-460	-	-	-	-
- 2:a växeln	v/min	0-1750	-	-	-	-
Max. vridmoment mjuk skruvdragning enligt ISO 5393 ^{A)}	Nm	20	-	-	-	-
Max. åtdragningsmoment för hårt skruvförband enligt ISO 5393 ^{A)}	Nm	35	-	-	-	-
Max. borr-Ø (1:a/2:a växeln)						
- Trä	mm	32	-	-	-	-
- Stål	mm	10	-	-	-	-
Max. skruv-Ø	mm	8	-	-	-	-
Verktygsfäste		6,35 (¼")	6,35 (¼")	0,8-10	6,35 (¼")	6,35 (¼")
Vikt motsvarande EPTA-Procedure 01:2014 ^{B)}	kg	0,77-1,0	0,1	0,2	0,3	0,3
Rekommenderad omgivningstemperatur vid laddning	°C	0 ... +35	-	-	-	-
Tillåten omgivningstemperatur vid drift och vid lagring	°C	-20 ... +50	-	-	-	-
Rekommenderade batterier		GBA 12V...	-	-	-	-
Rekommenderade laddare		GAL 12... GAX 18...	-	-	-	-

A) Uppmätt vid 20-25 °C med batteri **GBA 12V 6.0Ah**.B) Uppmätt med **GBA 12V 2.0Ah** och **GBA 12V 6.0Ah**.**Buller-/vibrationsdata**Bullernivåvärde beräknat enligt **EN 62841-2-1**,
EN 62841-2-2.Den A-klassade bullernivån för enheten är typiskt **73 dB(A)**.
Osäkerhet K = 3 dB. Bullernivån vid arbetet kan överskrida
angivna värden. **Bär hörselskydd!**

		GSR 12V-35 FC	GFA 12-X	GFA 12-B	GFA 12-E	GFA 12-W
Totala vibrationsvärden a_h (vektorsumma för tre riktningar) och osäkerhet K beräknad motsvarande EN 62841-2-1 , EN 62841-2-2 .						
Borrning i metall:						
a_h	m/s^2	-	-	3,6	-	-
K	m/s^2	-	-	1,5	-	-
Skruvdragning:						
a_h	m/s^2	< 2,5	< 2,5	-	< 2,5	< 2,5
K	m/s^2	1,5	1,5	-	1,5	1,5

Den vibrationsnivå och det bullervärde som anges i dessa anvisningar har uppmätts enligt en mätmetod som normerats och kan användas för att jämföra elverktyg med varandra. Mätmetoden är även lämplig för preliminär bedömning av vibrations- och bullernivån.

Den angivna vibrations- och bullernivån representerar den huvudsakliga användningen av elverktyget. Om däremot elverktyget används för andra ändamål, med andra insatsverktyg eller inte underhållits ordentligt kan vibrations- och bullernivån avvika. Då kan vibrations- och bullernivån under arbetsperioden öka betydligt under hela arbetstiden. För en exakt bedömning av vibrations- och bullernivån bör även de tider beaktas när elverktyget är avstängt eller är igång, men inte används. Detta reducerar vibrations- och bullerbelastningen för den totala arbetsperioden betydligt. Bestäm extra säkerhetsåtgärder för att skydda operatören mot vibrationernas inverkan t. ex.: underhåll av elverktyget och insatsverktygen, att hålla händerna varma, organisation av arbetsförloppen.

Montage

- ▶ **Ta bort batteriet ur elverktyget innan åtgärder utförs på elverktyget (t.ex. underhåll, verktygsbyte) samt före transport och lagring.** Om strömställaren Till/Från oavsiktligt påverkas finns risk för personskada.

Ta ut batteri (se bild A)

- ▶ **Använd endast de laddare som anges i tekniska data.** Endast denna typ av laddare är anpassad till det litiumjonbatteri som används i elverktyget.

Anmärkning: Batteriet levereras delvis laddat. För full effekt ska batteriet före första användningen laddas upp i laddaren.

Litiumjonbatteriet kan när som helst laddas upp eftersom detta inte påverkar livslängden. Batteriet skadas inte om laddning avbryts.

Lithiumjonbatteriet är skyddat mot djupurladdning genom "Electronic Cell Protection (ECP)". Vid urladdat batteri kopplar skyddskopplingen från elverktyget: Insatsverktyget roterar inte längre.

- ▶ **Undvik att trycka på strömställaren Till/Från efter en automatisk fränkoppling av elverktyget.** Batteriet kan skadas.

Ta ut batteriet (5) genom att trycka på de båda upplåsningsknapparna (4) och dra sedan batteriet neråt ur elverktyget. **Bruka inte våld.**

Beakta anvisningarna för avfallshantering.

Verktygsbyte

Sätta in insatsverktyg (se bild B)

Sätt in insatsverktyget till anslag i fästet (1).

Montera tillsatsen (se bild C)

Ta bort insatsverktyget.

Sätt in tillsatsen i fästet (1). Vrid fästningen (14) tills den klickar fast hörbart.

Sätta in insatsverktyget i tillsatsen GFA 12-E, GFA 12-X (se bild D)

Sätt in insatsverktyget till anslag i fästet (1). Insatsverktyget hålls fast med magnet i hållaren.

GFA 12-B (se bild E)

Öppna borrchucktillsatsen (11) genom att vrida den i rotationsriktningen ① tills insatsverktyget kan sättas in. Sätt in insatsverktyget.

Dra åt hylsan på borrchucktillsatsen (11) i rotationsriktningen ② kraftigt för hand. Borrchucken låses därmed automatiskt.

Vrid tillsatsen (se bild F)

Dra den låsta tillsatsen ca. 5 mm från elverktyget. Vrid tillsatsen i önskad position och släpp den sedan.

Demontera tillsatsen (se bild G)

Ta bort insatsverktyget.

Lås upp tillsatsen i riktning ③ och dra av den från fästet (1).

Damm-/spånutsugning

Dammet från material som t. ex. blyhaltig målning, vissa träslag, mineraler och metall kan vara hälsovådligt. Beröring eller inandning av dammet kan orsaka allergiska reaktioner och/eller andningsbesvär hos användaren eller personer som uppehåller sig i närheten.

Vissa damm från ek eller bok anses vara cancerogena, speciellt då i forbindelse med tillsatsämnen för träbehandling (kromat, träkonserveringsmedel). Endast yrkesmän får bearbeta asbesthaltigt material.

- Se till att arbetsplatsen är väl ventilerad.
 - Vi rekommenderar ett andningskydd i filterklass P2.
- Beakta de föreskrifter som i aktuellt land gäller för bearbetat material.

- ▶ **Undvik dammanhopning på arbetsplatsen.** Damm kan lätt självantändas.

Drift

Driftstart

Insättning av batteri

Anmärkning: Om batterier, som inte är lämpliga för elverktyget används kan det leda till felfunktioner eller skador på elverktyget.

Sätt rotationsriktningsomkopplaren (6) i mitten för att förhindra en oavsiktlig start. Sätt in det laddade batteriet (5) i handtaget tills det snapper fast hörbart och ligger jämnt mot handtaget.

Ställa in rotationsriktningen (se bild H)


- ▶ **Aktivera rotationsriktningsomkopplaren (6) endast när elverktyget står stilla.**

Med riktningomkopplaren (6) kan elverktygets rotationsriktning ändras. Vid nedtryckt strömställare Till/Från (7) kan omkoppling inte ske.

Höbergång: För att borra och skruva in skruvar skjuter du rotationsriktningsomkopplaren (6) till vänster ända till anslaget.

Vänstergång: För att lossa och skruva ut skruvar och muttrar trycks riktningomkopplaren (6) åt höger mot anslaget.

Förvälja vridmoment

Med inställningsringen vridmomentsförval (2) kan du välja det vridmoment som behövs i 20 steg. Vid en korrekt inställning stoppas insatsverktyget så snart skruven skruvats in så att den är i plan med materialytan eller när det inställda vridmomentet har uppnåtts. I position  är överrasterkopplingen avaktiverad, t.ex. för borrning.

Vid urdragning av skruvar, välj eventuellt en högre inställning eller ställ in på symbolen .

Välja växel mekaniskt

- **Aktivera rotationsriktningsomkopplaren (3) endast när elverktyget står stilla.**

Med växelväljaren (3) kan 2 varvtalsområden förväljas.

Växel I:

Lågt varvtalsområde, för att skruva eller för arbete med stor borrhåldiameter.

Växel II:

Växel : Högt varvtalsområde, för arbete med liten borrhåldiameter.

In- och urkoppling

Tryck för **start** av elverktyget ned strömställaren Till/Från (7) och håll den nedtryckt.

Lampan (9) lyser i några sekunder vid lätt eller helt nedtryckt på-/av-strömbrytare (7) och gör det möjligt att belysa arbetsområdet vid ogynnsamma ljusförhållanden.

För att **stänga av** elverktyget släpper du till/frånbrytaren (7).

Inställning av varvtal

Du kan reglera det startade elverktygets varvtal medan det är igång, beroende på hur långt du trycker in på-/avknappen (7).

Ett lätt tryck på strömställaren Till/Från (7) ger ett lågt varvtal. Med tilltagande tryck ökar varvtalet.

Helautomatisk spindellåsning (Auto-Lock)

Om på-/av-strömbrytaren (7) inte trycks in låses borrhåldiameteren och därmed verktygsfästet (1).

Detta möjliggör idragnings av skruvar även om batteriet (5) är förbrukat, dvs verktyget kan användas som en normal skruvdragare.

Indikering batteristatus

Indikeringen för batteriets laddningsnivå (8) visar batteriets laddningsnivå under några sekunder vid halvt eller helt intryckt strömbrytare (7) och består av 3 gröna LED-lampor.

De 3 LED-lamporna för laddindikering (8) och lamporna (9) blinkar snabbt om batteriets temperatur ligger utanför drifttemperaturintervallet på -20 till +50 °C.

LED	Kapacitet
Fast ljus 3 x grön	≥ 76 %
Fast ljus 2 x grön	51–75 %
Fast ljus 1 x grön	26–50 %
långsam blinkning 1 x grön	≤ 25 %

Temperaturberoende överbelastningsskydd

Elverktyget kan inte överbelastas om användning sker enligt föreskrifterna. Vid en alltför kraftig belastning stänger elektroniken av elverktyget tills det har återgått till det optimala drifttemperaturområdet.

Detta tillstånd signaleras av en ljuskedja hos de tre LED-lamporna för laddindikeringen (8). LED-lamporna slocknar när elverktyget har uppnått optimal drifttemperatur igen.

Arbetsanvisningar

- **Elverktyget ska vara avstängt när det förs mot skruven.** Roterande insatsverktyg kan slira bort.

Efter en längre tids arbete med små varvtal bör du låta elverktyget rotera i 3 minuter vid maximalt varvtal och utan belastning.

Använd endast felfria, skarpa HSS-borr (HSS=high speed steel) vid borrning i metall. Motsvarande kvalitet garanterar **Bosch** tillbehörsprogram.

Innan större, längre skruvar dras in i hårt material förborra gångans kärndiameter till ca 2/3 av skruvlängden.

Bältesklämma (se bild I)

Med bältesclipsen (17) kan elverktyget hängas t ex på ett bälte. Vid upphängt elverktyg är båda händerna lediga och elverktyget är alltid till hands.

Bithållare (se bild J)

I bithållaren (18) kan du sätta in skruvbits för förvaring.

Färgklämma (se bild K)

Färgklämman (19) kan endast användas när bältesklämman (17) eller bithållaren (18) inte är monterade.

Underhåll och service

Underhåll och rengöring

- **Ta bort batteriet ur elverktyget innan åtgärder utförs på elverktyget (t.ex. underhåll, verktygsbyte) samt före transport och lagring.** Om strömställaren Till/Från oavsiktligt påverkas finns risk för personskada.
- **Håll elverktyget och dess ventilationsöppningar rena för bra och säkert arbete.**

Kundtjänst och applikationsrådgivning

Kundservicen ger svar på frågor beträffande reparation och underhåll av produkter och reservdelar. Explosionsritningar och informationer om reservdelar hittar du också under:

www.bosch-pt.com

Boschs applikationsrådgivnings-team hjälper dig gärna med frågor om våra produkter och tillbehören till dem.

Ange alltid vid forfrågninger og reservdelsbestillinger det 10-siffrige produktnumret som finns på produktens typskylt.

Svenska

Bosch Service Center
Telegrafvej 3
2750 Ballerup
Danmark
Tel.: (08) 7501820 (inom Sverige)
Fax: (011) 187691

Du hittar fler kontaktoppgifter till service här:

www.bosch-pt.com/serviceaddresses

Transport

De anbefalderede lithiumjonbatterierne er underkastede kravene for farligt gods. Anvenderen kan utan ytterligere forpliktelse transportere batterierne på allmän väg.

Vid transport genom tredje person (t.ex. flygfrakt eller spedition) ska speciella villkor för förpackning och märkning beaktas. I detta fall en expert för farligt gods konsulteras vid förberedelse av transport.

Batterier får försändas endast om höljet är oskadat. Tejpa öppna kontakter och förpacka batteriet så att det inte kan röras i förpackningen. Beakta även tillämpliga nationella föreskrifter.

Avfallshantering



Elverktyg, batterier, tillbehör och förpackning ska omhändertas på miljövänligt sätt för återvinning.



Släng inte elverktyg och inte heller batterier i hushållsavfall!

Endast för EU-länder:

Enligt det europeiska direktivet 2012/19/EU om avfall som utgörs av eller innehåller elektrisk och elektronisk utrustning och dess tillämpning i nationell rätt ska förbrukade elverktyg, och enligt det europeiska direktivet 2006/66/EG felaktiga eller förbrukade batterier, samlas in separat och tillföras en miljöanpassad avfallshantering.

Vid felaktig avfallshantering kan elektriska och elektroniska apparater orsaka skador på hälsa och miljö på grund av potentiellt farliga ämnen.

Sekundär-/primärbatterier:

Li-jon:

Beakta anvisningarna i avsnittet Transport (se „Transport“, Sidan 66).

Norsk

Sikkerhetsanvisninger

Generelle sikkerhetsanvisninger for elektroverktøyet

⚠ ADVARSEL Les alle sikkerhetsanvisningene, instruksjonene, illustrasjonene og spesifikasjonene som følger med dette elektroverktøyet. Manglende overholdelse av anvisningene nedenfor kan medføre elektrisk støt, brann og/eller alvorlige personskader.

Ta godt vare på alle advarslene og all informasjonen.

Med begrepet "elektroverktøy" i advarslene menes nettdrevne (med ledning) elektroverktøy eller batteridrevne (uten ledning) elektroverktøy.

Sikkerhet på arbeidsplassen

- ▶ **Sørg for at arbeidsplassen til enhver tid er ryddig og har god belysning.** Rot eller dårlig lys innebærer stor fare for uhell.
- ▶ **Bruk ikke elektroverktøy i eksplosjonsfarlige omgivelser, for eksempel der det finnes brennbare væsker, gasser eller støv.** Elektroverktøy lager gnister som kan antenne støv eller damp.
- ▶ **Hold barn og andre personer unna når et elektroverktøy brukes.** Hvis du blir forstyrret under arbeidet, kan du miste kontrollen over elektroverktøyet.

Elektrisk sikkerhet

- ▶ **Støpselet til elektroverktøyet må passe i stikkkontakten. Støpselet må ikke endres på noen måte. Bruk ikke adapterstøpsler sammen med jordede elektroverktøy.** Bruk av støpsler som ikke er forandret på og passende stikkontakter, reduserer risikoen for elektrisk støt.
- ▶ **Unngå kroppskontakt med jordede overflater som rør, radiatorer, komfyrer og kjøleskap.** Det er større fare for elektrisk støt hvis kroppen din er jordnet.
- ▶ **Elektroverktøy må ikke utsettes for regn eller fuktighet.** Dersom det kommer vann i et elektroverktøy, øker risikoen for elektriske støt.
- ▶ **Ikke bruk ledningen til andre formål enn den er beregnet for. Bruk aldri ledningen til å bære eller trekke elektroverktøyet eller koble det fra strømforsyningen. Hold ledningen unna varme, olje, skarpe kanter eller deler som beveger seg.** Med skadede eller sammenfiltrede ledninger øker risikoen for elektrisk støt.
- ▶ **Når du arbeider utendørs med et elektroverktøy, må du bruke en skjøteledning som er egnet for utendørs bruk.** Når du bruker en skjøteledning som er egnet for utendørs bruk, reduseres risikoen for elektrisk støt.
- ▶ **Hvis det ikke kan unngås å bruke elektroverktøyet i fuktige omgivelser, må du bruke en jordfeilbryter.**

Bruk av en jordfeilbryter reduserer risikoen for elektrisk støt.

Personsikkerhet

- ▶ **Vær oppmerksom, følg med på det du gjør og utvis sunn fornuft når du arbeider med et elektroverktøy. Ikke bruk elektroverktøy når du er trøtt eller er påvirket av alkohol eller andre rusmidler eller medikamenter.** Et øyeblikks uoppmerksomhet ved bruk av elektroverktøyet kan føre til alvorlige personskader.
- ▶ **Bruk personlig verneutstyr. Bruk alltid øyebeskyttelse.** Bruk av egnet personlig sikkerhetsutstyr som støvmaske, skliskre arbeidssko, hjelm eller hørselvern reduserer risikoen for skader.
- ▶ **Unngå utilsiktet start. Forviss deg om at elektroverktøyet er slått av før du kobler det til strømkilden og/eller batteriet, løfter det opp eller bærer det.** Hvis du holder fingeren på bryteren når du bærer elektroverktøyet eller kobler elektroverktøyet til strømmen i innkoblet tilstand, kan dette føre til uhell.
- ▶ **Fjern innstillingsverktøy eller skrunøkler før du slår på elektroverktøyet.** Et verktøy eller en nøkkel som befinner seg i en roterende verktøydel, kan føre til personskader.
- ▶ **Unngå en unormal kroppsholdning. Sørg for å stå riktig og stødig.** Dermed kan du kontrollere elektroverktøyet bedre i uventede situasjoner.
- ▶ **Bruk egnede klær. Ikke bruk vide klær eller smykker. Hold hår og klær unna deler som beveger seg.** Løstsittende tøy, smykker eller langt hår kan komme inn i deler som beveger seg.
- ▶ **Hvis det kan monteres støvavsugs- og oppsamlingsinnretninger, må du forvise deg om at disse er tilkoblet og brukes riktig.** Bruk av et støvavsug reduserer fare på grunn av støv.
- ▶ **Selv om du begynner å bli vant til å bruke verktøyet, må du ikke bli uoppmerksom og ignorere sikkerhetsreglene for verktøyet.** En uforsiktig handling kan forårsake alvorlig personskade i løpet av et brøkdels sekund.

Omhyggelig bruk og håndtering av elektroverktøy

- ▶ **Ikke overbelast elektroverktøyet. Bruk et elektroverktøy som er beregnet for arbeidsoppgaven.** Med et passende elektroverktøy arbeider du bedre og sikrere i det angitte effektområdet.
- ▶ **Ikke bruk elektroverktøyet hvis av/på-bryteren er defekt.** Et elektroverktøy som ikke lenger kan slås av eller på, er farlig og må repareres.
- ▶ **Trekk støpselet ut av strømkilden og/eller fjern batteriet (hvis demonterbart) før du utfører innstillinger på elektroverktøyet, skifter tilbehør eller legger bort maskinen.** Disse tiltakene forhindrer en utilsiktet start av elektroverktøyet.
- ▶ **Elektroverktøy som ikke er i bruk, må oppbevares utilgjengelig for barn. Ikke la personer som ikke er fortrolige med elektroverktøyet eller ikke har lest**

disse anvisningene bruke verktøyet. Elektroverktøyet er farlig når de brukes av uerfarne personer.

- ▶ **Vær nøye med vedlikeholdet av elektroverktøyet og tilbehøret. Kontroller om bevegelige verktøydeler fungerer feilfritt og ikke klemmes fast, og om deler er brukket eller har andre skader som virker inn på elektroverktøyet funksjon. Få reparert elektroverktøyet før det brukes igjen hvis det er skadet.** Dårlig vedlikeholdte elektroverktøy er årsaken til mange uhell.
- ▶ **Hold skjæreverktøyene skarpe og rene.** Godt stelte skjæreverktøy med skarpe skjær setter seg ikke så ofte fast og er lettere å føre.
- ▶ **Bruk elektroverktøy, tilbehør, verktøy osv. i henhold til disse anvisningene. Ta hensyn til arbeidsforholdene og arbeidet som skal utføres.** Bruk av elektroverktøy til andre formål enn de som er angitt, kan føre til farlige situasjoner.
- ▶ **Hold håndtak og gripeflater tørre, rene og uten olje eller fett.** Glatte håndtak og gripeflater hindrer sikker håndtering og styring av verktøyet i uventede situasjoner.

Bruk og pleie av batteridrevne verktøy

- ▶ **Lad batteriet bare med laderen som er angitt av produsenten.** Det oppstår brannfare hvis en lader som er egnet for en bestemt type batterier, brukes med andre batterier.
- ▶ **Bruk elektroverktøyene bare med batterier som er beregnet for dem.** Bruk av andre batterier kan medføre personskader og brannfare.
- ▶ **Når batteriet ikke er i bruk, må det holdes unna andre metallgjenstander som binders, mynter, nøkler, spikre, skruer eller andre mindre metallgjenstander som kan lage en forbindelse mellom kontaktene.** En kortslutning mellom batterikontaktene kan føre til forbrenninger eller brann.
- ▶ **Ved feil bruk kan det lekke væske ut av batteriet. Unngå kontakt med denne væsken. Skyll med vann hvis det oppstår kontakt med væsken. Hvis det kommer væske i øynene, må du i tillegg oppsøke lege.** Batterivæske som renner ut, kan føre til irritasjoner på huden eller forbrenninger.
- ▶ **Ikke bruk et batteri eller verktøy som er skadet eller modifisert.** Ødelagte eller modifiserte batterier kan oppføre seg uforutsigbart, noe som kan føre til brann, eksplosjon eller fare for personskade.
- ▶ **Ikke utsett et batteriet eller verktøy for åpen ild eller for høye temperaturer.** Eksponering for ild eller temperaturer over 130 °C kan føre til eksplosjon..
- ▶ **Følg alle anvisningene for lading, og ikke lad batteriet eller verktøyet utenfor temperaturområdet som er spesifisert i bruksanvisningen.** Feil lading eller lading ved temperaturer utenfor det spesifiserte temperaturområdet, kan skade batteriet og øke brannfaren.

Service

- ▶ **Elektroverktøyet må kun repareres av kvalifiserte fagpersoner og bare med originale reservedeler.** Slik opprettholdes verktøyet sikkerhet.
- ▶ **Ikke utfør vedlikehold på skadde batterier.** Vedlikehold av batterier skal alltid utføres av produsenten eller godkjente forhandlere.

Sikkerhetsanvisninger for skrumaskiner

Sikkerhetsanvisninger for alle operasjoner

- ▶ **Bruk de isolerte grepsflatene når du holder elektroverktøyet under arbeid der skjæretilbehør eller festeelementer kan komme borti skjulte ledninger.** Skjæretilbehør og festeelementer som kommer i berøring med en strømførende ledning, kan gjøre eksponerte metalldele på elektroverktøyet strømførende og dermed gi brukeren elektrisk støt.

Sikkerhetsanvisninger ved bruk av lange borbits

- ▶ **Arbeid aldri med høyere hastighet enn den maksimale hastighetsklassen for borbitsen.** Ved høyere hastigheter vil bitsen trolig bøyes hvis den får rotere fritt uten kontakt med emnet, og dette kan føre til personskader.
- ▶ **Start alltid boringen ved lav hastighet og med spissen av bitsen i kontakt med emnet.** Ved høyere hastigheter vil bitsen trolig bøyes hvis den får rotere fritt uten kontakt med emnet, og dette kan føre til personskader.
- ▶ **Legg bare trykk i rett linje med bitsen, og ikke legg for mye trykk.** Bits kan bøyes, og dette kan føre til brudd eller tap av kontroll, noe som kan forårsake personskader.

Ekstra sikkerhetsanvisninger

- ▶ **Sikre arbeidsemnet.** Et arbeidsstykke som holdes fast med spenninnetninger eller en skrustikke, holdes sikrere enn med hånden.
- ▶ **Vent til elektroverktøyet er stanset helt før du legger det fra deg.** Innsatsverktøyet kan kile seg fast og føre til at du mister kontrollen over elektroverktøyet.
- ▶ **Slå straks av elektroverktøyet hvis innsatsverktøyet blokkeres. Vær på vakt mot høye reaksjonsmomenter som forårsaker tilbakeslag.** Innsatsverktøyet blokkeres når elektroverktøyet blir overbelastet eller klemmes i emnet som bearbejdes.
- ▶ **Bruk egnede detektorer for å finne skjulte strøm-/gass-/vannledninger, eller spør hos det lokale forsyningselskapet.** Kontakt med elektriske ledninger kan medføre brann og elektrisk støt. Skader på en gassledning kan føre til eksplosjon. Hull i en vannledning forårsaker materielle skader.
- ▶ **Hold elektroverktøyet godt fast.** Under stramming og løsing av skruer kan det oppstå kortvarige høye reaksjonsmomenter.
- ▶ **Det kan slippe ut damp ved skader på og ikke-forskriftsmessig bruk av batteriet. Batteriet kan brenne eller eksplodere.** Sørg for forsyning av friskluft,

og oppsøk lege hvis du får besvær. Dampene kan irritere åndedretsorganene.

- ▶ **Batteriet må ikke åpnes.** Det er fare for kortslutning.
- ▶ **Batteriet kan bli skadet av spisse gjenstander som spikre eller skrutrekkere eller på grunn av ytre påvirkning.** Resultat kan bli intern kortslutning, og det kan da komme røyk fra batteriet, eller batteriet kan ta fyr, eksplodere eller bli overopphetet.
- ▶ **Batteriet må bare brukes i produkter fra produsenten.** Kun slik beskyttes batteriet mot farlig overbelastning.



Beskytt batteriet mot varme, f.eks. også mot langvarig sollys og ild, skitt, vann og fuktighet. Det er fare for eksplosjon og kortslutning.

Produktbeskrivelse og ytelsesspesifikasjoner



Les sikkerhetsanvisningene og instruksene. Hvis ikke sikkerhetsanvisningene og instruksene tas til følge, kan det oppstå elektrisk støt, brann og/eller alvorlige personskader.

Se illustrasjonene i begynnelsen av bruksanvisningen.

Forskriftsmessig bruk

Elektroverktøyet er beregnet for innskruing og løsing av skruer og for boring i tre, metall og plast.

Elektroverktøyet kan brukes med en vinkelforsats (GFA 12-W), eksenterforsats (GFA 12-E), bitsholderforsats (GFA 12-X) eller chuckforsats (GFA 12-B).

Illustrerte komponenter

Nummereringen av de illustrerte komponentene gjelder for bildet av elektroverktøyet på illustrasjonssiden.

- (1) Verktøyholder
- (2) Innstillingsring for dreiemoment
- (3) Girvelger
- (4) Utløserknapp for batteri (2x)
- (5) Batteri^{a)}
- (6) Dreieretningsvelger
- (7) Av/på-bryter
- (8) Indikator for batteriladenivå
- (9) Arbeidsllys
- (10) Bitsholderforsats GFA 12-X^{a)}
- (11) Chuckforsats GFA 12-B^{a)}
- (12) Eksenterforsats GFA 12-E^{a)}
- (13) Vinkelforsats GFA 12-W^{a)}
- (14) Låsring
- (15) Håndtak (isolert grepsflate)
- (16) Universalbitsholder^{a)}
- (17) Belteklips^{a)}

(18) Bitsholder^{a)}**(19)** Farbclip^{a)}

a) **Illustrert eller beskrevet tilbehør inngår ikke i standard-leveransen. Det komplette tilbehøret finner du i vårt tilbehørsprogram.**

Tekniske data

Batteridrevet bor-/skrumaskin		GSR 12V-35 FC	GFA 12-X	GFA 12-B	GFA 12-E	GFA 12-W
Artikkelnummer		3 601 JH3 0..	-	-	-	-
Nominell spenning	V=	12	-	-	-	-
Tomgangsturtall ^{A)}						
- 1. gir	o/min	0-460	-	-	-	-
- 2. gir	o/min	0-1750	-	-	-	-
Maks. dreiemoment myk skruing iht. ISO 5393 ^{A)}	Nm	20	-	-	-	-
Maks. dreiemoment hard skruing iht. ISO 5393 ^{A)}	Nm	35	-	-	-	-
Maks. bor-Ø (1./2. gir)						
- Tre	mm	32	-	-	-	-
- Stål	mm	10	-	-	-	-
Maks. skrue-Ø	mm	8	-	-	-	-
Verktøyholder		6,35 (¼")	6,35 (¼")	0,8-10	6,35 (¼")	6,35 (¼")
Vekt i henhold til EPTA-Procedure 01:2014 ^{B)}	kg	0,77-1,0	0,1	0,2	0,3	0,3
Anbefalt omgivelsestemperatur ved lading	°C	0 ... +35	-	-	-	-
Tillatt omgivelsestemperatur under drift og ved lagring	°C	-20 ... +50	-	-	-	-
Anbefalte batterier		GBA 12V...	-	-	-	-
Anbefalte ladere		GAL 12... GAX 18...	-	-	-	-

A) Målt ved 20-25 °C med batteri **GBA 12V 6.0Ah**.

B) Målt med **GBA 12V 2.0Ah** og **GBA 12V 6.0Ah**.

Støy-/vibrasjonsinformasjon

Støyemisjon målt i henhold til **EN 62841-2-1**, **EN 62841-2-2**.

Vanlig A-lydtrykknivå for elektroverktøyet er **73 dB(A)**.
Usikkerhet K = 3 dB. Støynivået kan overskride de angitte verdiene under drift. **Bruk hørselvern!**

		GSR 12V-35 FC	GFA 12-X	GFA 12-B	GFA 12-E	GFA 12-W
Vibrasjon totalt a_h (vektorsum av tre retninger) og usikkerhet K fastsatt i henhold til EN 62841-2-1 , EN 62841-2-2 .						
Boring i metall:						
a_h	m/s^2		-	-	3,6	-
K	m/s^2		-	-	1,5	-
Skruing:						

		GSR 12V-35 FC	GFA 12-X	GFA 12-B	GFA 12-E	GFA 12-W
a_{hh}	m/s^2	< 2,5	< 2,5	-	< 2,5	< 2,5
K	m/s^2	1,5	1,5	-	1,5	1,5

Vibrasjonsnivået og støyemisjonen som er angitt i disse anvisningene er målt i samsvar med en standardisert målemetode og kan brukes til sammenligning av elektroverktøy. Verdiene egner seg også til en foreløpig estimering av vibrasjonsnivået og støyutslippet.

Angitt vibrasjonsnivå og støyutslipp representerer de hovedsakelige bruksområdene til elektroverktøyet. Men hvis elektroverktøyet brukes til andre formål, med andre innsatsverktøy eller utilstrekkelig vedlikehold, kan vibrasjonsnivået og støyutslippet avvike fra det som er angitt. Dette kan føre til en betydelig økning av vibrasjonsnivået og støyutslippet for hele arbeidstidsrommet.

For en nøyaktig vurdering av vibrasjonsnivået og støyutslippet skal det også tas hensyn til de tidene verktøyet er slått av, eller går, men ikke faktisk er i bruk. Dette kan redusere vibrasjonsnivået og støyutslippet for hele arbeidstidsrommet betraktelig.

Bestem ekstra sikkerhetstiltak til beskyttelse av brukeren mot vibrasjonenes virkning, som for eksempel: Vedlikehold av elektroverktøy og innsatsverktøy, holde hendene varme, organisere arbeidsforløpene.

Montering

- ▶ **Ta alltid batteriet ut av elektroverktøyet før arbeider på elektroverktøyet utføres (f. eks. vedlikehold, verktøyskifte osv.) og før transport og oppbevaring.** Det er fare for skader hvis du trykker på av/på-bryteren ved en feiltagelse.

Ta ut batteriet (se bilde A)

- ▶ **Bruk bare laderne som er oppført i de tekniske spesifikasjonene.** Kun disse laderne er tilpasset til Li-ion-batteriet som er brukt i elektroverktøyet.

Merk: Batteriet er delvis ladet ved levering. For å sikre full effekt fra batteriet må du lade det helt opp i laderen før første gangs bruk.

Litium-ion-batteriet kan lades opp til enhver tid uten at levetiden forkortes. Det skader ikke batteriet å avbryte oppladingen.

Li-Ion-batteriet har "Electronic Cell Protection (ECP)" som beskytter mot dyputladning. Når batteriet er utladet, kobles elektroverktøyet ut med en beskyttelseskobling: Innsatsverktøyet beveger seg ikke lenger.

- ▶ **Ikke fortsett å trykke på av/på-bryteren etter automatisk utkobling av elektroverktøyet.** Batteriet kan ta skade.

For å ta ut batteriet (5) trykker du på de to utløserknappene (4) og trekker batteriet ned og ut av elektroverktøyet. **Ikke bruk makt.**

Følg anvisningene om kassering.

Verktøyskifte

Feste innsatsverktøy (se bilde B)

Sett innsatsverktøyet helt inn i holderen (1).

Montere forsats (se bilde C)

Fjern innsatsverktøyet.

Sett forsatsen i holderen (1). Drei låseringen (14) til det høres at den går i inngrep.

Sett innsatsverktøyet i forsatsen GFA 12-E, GFA 12-X (se bilde D)

Sett innsatsverktøyet helt inn i holderen (1).

Innsatsverktøyet holdes på plass i holderen av en magnet.

GFA 12-B (se bilde E)

Åpne chuckforsatsen (11) ved å dreie i dreieretningen ① til innsatsverktøyet kan settes inn. Sett inn innsatsverktøyet.

Skruløsningen til chuckforsatsen (11) for hånd i dreieretningen ② til den sitter godt fast. Chucken blir da automatisk låst.

Dreie forsatsen (se bilde F)

Trekk den låste forsatsen ca. 5 mm fra elektroverktøyet. Drei forsatsen til ønsket posisjon, og slipp den igjen.

Demontere forsatsen (se bilde G)

Fjern innsatsverktøyet.

Løsne forsatsen i retningen ③, og trekk den ut av holderen (1).

Støv-/sponavsuging

Støv fra materialer som blyholdig maling, noen tresorter, mineraler og metall kan være helsefarlige. Berøring eller innånding av støv kan utløse allergiske reaksjoner og/eller åndedrettsykdommer hos brukeren eller personer som befinner seg i nærheten.

Visse typer støv som eik- eller bøkstøv gjelder som kreftfremkallende, spesielt i kombinasjon med tilsetningsstoffer til trebearbeidelse (kromat, trebeskyttelsesmidler). Asbestholdig materiale må kun bearbeides av fagfolk.

- Sørg for god ventilasjon av arbeidsplassen.
 - Det anbefales å bruke en støvmaske med filterklasse P2.
- Følg ditt lands gyldige forskrifter for de materialene som skal bearbeides.

- ▶ **Unngå støv på arbeidsplassen.** Støv kan lett antennes.

Bruk

Igangsetting

Innsetting av batteriet

Merknad: Bruk av batterier som ikke passer til elektroverktøyet kan føre til funksjonsfeil eller skade på elektroverktøyet.

Sett dreieretningsvelgeren (6) i midten for å hindre utilsiktet innkobling. Sett det ladede batteriet (5) i håndtaket helt det merkes at det festes og ligger helt inntil håndtaket.

Stille inn dreieretningen (se bilde H)


- Du må bare aktivere høyre/venstre-bryteren (6) når elektroverktøyet er stanset.

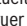
Med dreieretningsomkobleren (6) kan du endre dreieretningen til elektroverktøyet. Dette er ikke mulig når på/av-bryteren (7) er trykt inn.

Høyrerotasjon: For å bore og skru inn skruer trykker du retningsvelgeren (6) mot venstre helt til den stopper.

Venstregang: For løsing hhv. utskruing av skruer og muttere trykker du dreieretningsomkobleren (6) mot høyre til den stopper.

Forhåndsinnstilling av dreiemoment

Med innstillingsringen for dreiemoment (2) kan du stille inn nødvendig dreiemoment i 20 trinn. Når innstillingen er riktig, stopper innsatsverktøyet når skruen er skrudd helt inn i materialet eller det innstilte dreiemomentet er nådd. I stillingen  er sikkerhetskoblingen deaktivert, for eksempel for boring.

Velg eventuelt en høyere innstilling eller still inn på symbolet  når skruer skal skrues ut.

Mekanisk girvalg

- Girvelgeren (3) må bare aktiveres når elektroverktøyet er stanset.

Med girvelgeren (3) kan to turtallsområder velges på forhånd.

1. gir:

Lavt turtall, til skruing eller arbeid med stor bordiameter.

2. gir:

Høyt turtall, til arbeid med liten bordiameter.

Inn-/utkobling

For å slå på elektroverktøyet trykker du på av/på-bryteren (7) og holder den inne.

Lampen (9) lyser i noen sekunder når på/av-bryteren trykkes litt eller helt inn (7) og gir mulighet til å lyse opp arbeidsplassen ved ugunstige lysforhold.

For å slå av elektroverktøyet slipper du av/på-bryteren (7).

Innstilling av turtallet

Du kan regulere turtallet til det innkoblede elektroverktøyet trinnløst, avhengig av hvor langt inn du trykker av/på-bryteren (7).

Et lett trykk på av/på-bryteren (7) gir lavt turtall. Turtallet stiger med økende trykk.

Helautomatisk spindellås (Auto-Lock)

Når på-/av-bryteren (7) ikke trykkes inn, låses borespindelene og dermed også verktøyholderen (1).

Det er da mulig å skru inn skruer også når batteriet (5) er utladet eller bruke elektroverktøyet som skrutrekker.

Indikator for batteriladenivå

Indikatoren for batteriets ladenivå (8) består av tre grønne lysdioder og viser batteriets ladenivå i noen sekunder når av/på-bryteren (7) trykkes halvveis eller helt inn.

De tre lysdiodene i indikatoren for batteriets ladenivå (8) og lampen (9) blinker raskt når batteriets temperatur er utenfor driftstemperaturområdet fra -20 til +50 °C.

LED	Kapasitet
Kontinuerlig lys 3 x grønt	≥ 76 %
Kontinuerlig lys 2 x grønt	51–75 %
Kontinuerlig lys 1 x grønt	26–50 %
Blinker langsomt grønt 1 gang	≤ 25 %

Temperaturavhengig overbelastningsvern

Ved forskriftsmessig bruk kan ikke elektroverktøyet overbelastes. Ved for stor belastning slår elektronikken elektroverktøyet av helt til det igjen har optimal driftstemperatur.

Denne tilstanden signaliserer at de tre lysdiodene i indikatoren for batteriets ladenivå (8) blinker etter hverandre. Lysdiodene slukker når elektroverktøyet igjen har optimal driftstemperatur.

Informasjon om bruk

- Sett elektroverktøyet bare mot skruen når det er slått av. Innsatsverktøy som dreier seg kan skli.

Etter langvarig arbeid med lavt turtall bør du avkjøle elektroverktøyet ved å la det gå på tomgang med maksimalt turtall i ca. 3 minutter.

Ved boring i metall må du bare bruke feilfrie, kvassedde HSS-bor (HSS=høyeffekt hurtigskjærende stål). Tilsvarende kvalitet garanterer **Boschs** tilbehørsprogram.

Før innskruing av større, lengre skruer i harde materialer bør du forbore med kjernediameteren til gjengene til ca. 2/3 av skruelengden.

Belteklips (se bilde I)

Med belteklipset (17) kan du f. eks. henge elektroverktøyet i et belte. Du har da begge hendene fri og elektroverktøyet er alltid lett tilgjengelig.

Bitsholder (se bilde J)

Du kan oppbevare skrutrekkerbits i bitsholderen (18).

Fargeklips (se bilde K)

Fargeklipset (19) kan bare brukes når belteklips (17) eller bitsholder (18) ikke er montert.

Service og vedlikehold

Vedlikehold og rengjøring

- ▶ **Ta alltid batteriet ut av elektroverktøyet før arbeider på elektroverktøyet utføres (f. eks. vedlikehold, verktøyskifte osv.) og før transport og oppbevaring.**

Det er fare for skader hvis du trykker på av/på-bryteren ved en feiltagelse.

- ▶ **Hold selve elektroverktøyet og ventilasjonsslissene alltid rene, for å kunne arbeide bra og sikkert.**

Kundeservice og kundeveiledning

Kundeservice hjelper deg ved spørsmål om reparasjon og vedlikehold av produktet ditt og reservedelene. Du finner også sprenkskisser og informasjon om reservedeler på www.bosch-pt.com

Boschs kundeveilederteam hjelper deg gjerne hvis du har spørsmål om våre produkter og tilbehør.

Ved alle forespørsler og reservedelsbestillinger må du oppgi det 10-sifrede produktnummeret som er angitt på produktets typeskilt.

Norsk

Robert Bosch AS
Postboks 350
1402 Ski
Tel.: 64 87 89 50
Faks: 64 87 89 55

Du finner adresser til andre verksteder på:

www.bosch-pt.com/serviceaddresses

Transport

De anbefalte Li-ion-batteriene underligger kravene for farlig gods. Batteriene kan transporteres på veier av brukeren uten ytterligere krav.

Ved forsendelse gjennom tredje personer (f.eks.: lufttransport eller spedisjon) må det oppfylles spesielle krav til emballasje og merking. Du må konsultere en ekspert for farlig gods ved forberedelse av forsendelsen.

Send batterier kun hvis huset ikke er skadet. Lim igjen de åpne kontaktene og pakk batteriet slik at det ikke beveger seg i emballasjen. Ta også hensyn til videreførende nasjonale forskrifter.

Deponering



Elektroverktøy, batterier, tilbehør og emballasje må leveres inn til miljøvennlig gjenvinning.



Elektroverktøy og batterier må ikke kastes i vanlig søppel!

Bare for land i EU:

Ifølge det europeiske direktivet 2012/19/EU om brukt elektrisk og elektronisk utstyr og gjennomføringen av dette i

nasjonalt lovverk må elektroverktøy som ikke lenger kan brukes, og ifølge det europeiske direktivet 2006/66/EC må defekte eller brukte oppladbare batterier / engangs-batterier, sorteres og gjenvinnes på en miljøvennlig måte.

Ikke-forskriftsmessig håndtering av elektrisk og elektronisk avfall kan føre til miljø- og helseskader på grunn av eventuelle farlige stoffer.

(Oppladbare) batterier:

Li-ion:

Se informasjonen i avsnittet Transport (se „Transport“, Side 72).

Suomi

Turvallisuusohjeet

Yleiset sähkötyökalujen turvaohjeet

VAROITUS Lue kaikki tämän sähkötyökalun mukana toimitetut varoitukset, ohjeet, kuvat ja tekniset tiedot. Alla mainittujen ohjeiden noudattamisen laiminlyönti saattaa aiheuttaa sähköiskun, tulipalon ja/tai vakavan loukkaantumisen.

Säilytä kaikki turvallisuusohjeet ja muut ohjeet tulevaisuutta varten.

Turvallisuusohjeissa käytetty käsite "sähkötyökalu" käsittää verkkokäyttöisiä sähkötyökaluja (verkkojohdolla) ja akku-käyttöisiä sähkötyökaluja (ilman verkkojohdtoa).

Työpaikan turvallisuus

- ▶ **Pidä työskentelyalue puhtaana ja hyvin valaistuna.** Työpaikan epäjärjestys tai valaisemattomat työalueet voivat johtaa tapaturmiin.
- ▶ **Älä työskentele sähkötyökalulla räjähdysalttiissa ympäristössä, jossa on palavaa nestettä, kaasua tai pölyä.** Sähkötyökalu muodostaa kipinöitä, jotka saattavat sytyttää pölyn tai höyryn.
- ▶ **Pidä lapset ja sivulliset loitolla sähkötyökalua käytäessäsi.** Voit menettää laitteen hallinnan, jos suuntaat huomiosi muualle.

Sähköturvallisuus

- ▶ **Sähkötyökalun pistotulpan tulee sopia pistorasiaan.** Pistotulppaa ei saa muuttaa millään tavalla. Älä käytä minkäänlaisia pistorasia-adaptoreita maadoitettujen sähkötyökalujen kanssa. Alkuperäisessä kunnossa olevat pistotulpat ja sopivat pistorasiat vähentävät sähköiskun vaaraa.
- ▶ **Vältä maadoitettujen pintojen, kuten putkien, patteiden, liesien tai jääkaappien koskettamista.** Sähköiskun vaara kasvaa, jos kehosi on maadoitettu.
- ▶ **Älä altista sähkötyökalua sateelle tai kosteudelle.** Veden pääsy sähkötyökalun sisään kasvattaa sähköiskun riskiä.

- ▶ **Älä käytä verkkojohtoa väärin. Älä käytä johtoa sähkötyökalun kantamiseen, ripustamiseen tai pistotulpan irrottamiseen pistorasiasista vetämällä. Pidä johtoa loitolla kuumuudesta, öljystä, terävistä reunoista ja liikkuvista osista.** Vahingoittuneet tai sokeutuneet johdot kasvattavat sähköiskun vaaraa.
- ▶ **Käyttäessäsi sähkötyökalua ulkona käytä ainoastaan ulkokäyttöön soveltuvaa jatkojohtoa.** Ulkokäyttöön soveltuvan jatkojohdon käyttö pienentää sähköiskun vaaraa.
- ▶ **Jos sähkötyökalua on pakko käyttää kosteassa ympäristössä, on käytettävä vikavirtasuojajykintä.** Vikavirtasuojajykimen käyttö vähentää sähköiskun vaaraa.

Henkilöturvallisuus

- ▶ **Ole valpas, kiinnitä huomiota työskentelyysi ja noudata tervettä järkeä sähkötyökalua käyttäessäsi. Älä käytä mitään sähkötyökalua, jos olet väsynyt tai huumaiden, alkoholin tai lääkkeiden vaikutuksen alaisena.** Hetken tarkkaamattomuus sähkötyökalua käytettäessä saattaa johtaa vakavaan loukkaantumiseen.
- ▶ **Käytä henkilökohtaisia suojavarusteita. Käytä aina suojalaseja.** Henkilökohtaisen suojavarustuksen (esim. pölynaamari, luistamattomat turvajalkineet, suojakypärä tai kuulonsuojaimet kulloisenkin tehtävän mukaan) käyttö vähentää loukkaantumiskäskyä.
- ▶ **Estä tahaton käynnistyminen. Varmista, että käynnistyskytkin on kytketty pois päältä ennen kuin yhdistät työkalun sähköverkkoon ja/tai akkuun, otat työkalun käteen tai kannat sitä.** Jos kannat sähkötyökalua sormi käynnistyskytkimellä tai kytket sähkötyökalun pistotulpan pistorasiaan käynnistyskytkimen ollessa käyntiasennossa, altistat itsesi onnettomuuksille.
- ▶ **Poista mahdollinen säätötyökalu tai kiinnitysavain ennen kuin käynnistät sähkötyökalun.** Kiinnitysavain tai säätötyökalu, joka on unohdettu paikalleen sähkötyökalun pyöriävän osaan, saattaa aiheuttaa tapaturman.
- ▶ **Vältä kurkottelua. Huolehdi aina tukevasta seisomasennoista ja tasapainosta.** Näin pystyt paremmin hallitsemaan sähkötyökalun odottamattomissa tilanteissa.
- ▶ **Käytä tarkoitukseen soveltuvia vaatteita. Älä käytä löysiä työvaatteita tai koruja. Pidä hiukset ja vaatteet poissa liikkuvien osien ulottuvilta.** Väljät vaatteet, korut ja pitkät hiukset voivat takertua liikkuviin osiin.
- ▶ **Jos laitteissa on pölynpoistoliitäntä, varmista, että se on kytketty oikein ja toimii kunnolla.** Pölynpoistojärjestelmän käyttö vähentää pölyn aiheuttamia vaaroja.
- ▶ **Työskentele keskittyneesti ja noudata aina turvallisuusmääräyksiä.** Hetkellisenkin huolimattomuus voi aiheuttaa vakavia vammoja.

Sähkötyökalun käyttö ja huolto

- ▶ **Älä ylikuormita laitetta. Käytä kyseiseen työhön tarkoitettua sähkötyökalua.** Sopivan tehoisella sähkötyökalulla teet työt paremmin ja turvallisemmin.
- ▶ **Älä käytä sähkötyökalua, jota ei voida käynnistää ja pysäyttää käynnistyskytkimestä.** Sähkötyökalu, jota ei

voi enää hallita käynnistyskytkimellä, on vaarallinen ja täytyy korjauttaa.

- ▶ **Irrota pistotulppa pistorasiasista ja/tai irrota akku (jos irrotettava) sähkötyökalusta, ennen kuin suoritat säätöjä, vaihdat tarvikkeita tai viet sähkötyökalun varastoon.** Nämä varotoimenpiteet estävät sähkötyökalun tahattoman käynnistymisen.
- ▶ **Säilytä sähkötyökalut poissa lasten ulottuvilta, kun niitä ei käytetä. Älä anna sellaisten henkilöiden käyttää sähkötyökalua, joilla ei ole tarvittavaa käyttökokemusta tai jotka eivät ole lukee tätä käyttöohjetta.** Sähkötyökalut ovat vaarallisia, jos niitä käyttävät kokemattomat henkilöt.
- ▶ **Pidä sähkötyökalut ja tarvikkeet hyvässä kunnossa.** Tarkista liikkuvat osat virheellisen kohdistuksen tai jumittumisen varalta. Varmista, ettei sähkötyökalussa ole murtuneita osia tai muita toimintaa haittaavia vikoja. Jos havaitset vikoja, korjauta sähkötyökalu ennen käyttöä. Monet tapaturmat johtuvat huonosti huolletuista sähkötyökaluista.
- ▶ **Pidä leikkausterät terävinä ja puhtaina.** Asianmukaisesti huolletut leikkaustyökalut, joiden leikkausreunat ovat teräviä, eivät jumitu herkästi ja niitä on helpompi hallita.
- ▶ **Käytä sähkötyökaluja, tarvikkeita, ruuvauskärkiä jne. näiden ohjeiden, käyttöolosuhteiden ja työtehtävän mukaisesti.** Sähkötyökalun määräysten vastainen käyttö saattaa aiheuttaa vaaratilanteita.
- ▶ **Pidä kahvat ja kädensijat kuivina ja puhtaina (öljytöminä ja rasvattomina).** Jos kahvat ja kädensijat ovat liukkaita, et pysty yllättävissä tilanteissa ohjaamaan ja hallitsemaan työkalua turvallisesti.

Akkukäyttöisten työkalujen käyttö ja huolto

- ▶ **Lataa akku vain valmistajan suosittelemassa latauslaitteessa.** Latauslaite, joka soveltuu määrättytyyppiselle akulle, saattaa muodostaa tulipalovaaran erilaista akkua ladattaessa.
- ▶ **Käytä sähkötyökalussa ainoastaan kyseiseen sähkötyökaluun tarkoitettua akkua.** Muunlaisen akun käyttö saattaa aiheuttaa tapaturman ja tulipalon.
- ▶ **Pidä irrotettu akku loitolla metalliesineistä, kuten paperiliittimistä, kolikoista, avaimista, nauloista, ruuveista tai muista pienistä metalliesineistä, jotka voivat oikosulkea akun koskettimet.** Akkukoskettimien välinen oikosulku saattaa aiheuttaa palovammoja tai johtaa tulipaloon.
- ▶ **Vääristä käytöstä johtuen akusta saattaa vuotaa nestettä. Vältä koskettamasta nestettä. Jos nestettä pääsee vahingossa iholle, huuhtelee kosketuskohta vedellä. Jos nestettä pääsee silmiin, käänny lisäksi lääkärin puoleen.** Akusta vuotava neste saattaa aiheuttaa ärsytystä ja palovammoja.
- ▶ **Älä käytä akkua tai työkalua, joka on vioittunut tai johon on tehty muutoksia.** Jos akut ovat vioittuneet tai niihin on tehty muutoksia, ne voivat toimia ennalta arva-

mattonasti ja aiheuttaa tulipalon, räjähdyksen tai loukkaantumisaaran.

- ▶ **Älä altista akkua tai työkalua tulelle tai äärimmäisille lämpötiloille.** Tulelle tai yli 130 °C kuumuudelle altistaminen saattaa aiheuttaa räjähdyksen.
- ▶ **Noudata latausohjeita ja lataa akku tai työkalu ohjeen mukaisen lämpötila-alueen rajoissa.** Lataaminen virheellisesti tai ohjeiden vastaisessa lämpötilassa saattaa vaurioittaa akkua ja lisätä palovaaraa.

Huolto

- ▶ **Anna ainoastaan koulutettujen ammattihenkilöiden korjata sähkötyökalusi ja hyväksy korjauksiin vain alkuperäisiä varaosia.** Näin varmistat, että sähkötyökalu säilyy turvallisena.
- ▶ **Älä missään tapauksessa yritä itse korjata vaurioituneita akkuja.** Akkua saa korjata vain valmistaja tai valtuutettu huoltopiste.

Ruuvinvääntimien turvallisuusohjeet

Kaikkia töitä koskevat turvallisuusohjeet

- ▶ **Pidä sähkötyökalusta kiinni sen eristetyistä kahvapinoista, kun teet sellaisia töitä, joissa käyttötarvike tai kiinnitystarvike voi koskettaa piilossa olevia sähköjohtoja.** Jos käyttötarvike tai kiinnitystarvike koskettaa virrallista sähköjohtoa, tämä voi tehdä sähkötyökalun suojaamattomat metalliosat virralliseksi ja aiheuttaa sähköiskun laitteen käyttäjälle.

Pitkien poranterien käyttöä koskevat turvallisuusohjeet

- ▶ **Älä ylitä porakoneen kanssa poranterän suurinta sallittua kierroslukua.** Loukkaantumisaara, koska liian suurella kierrosnopeudella poranterä saattaa taipua, jos sen annetaan pyöriä vapaasti työkalupäältä koskettamatta.
- ▶ **Aloita poraustehtävä aina hitaalla nopeudella ja porankärki työkalupäältä vasten.** Loukkaantumisaara, koska liian suurella kierrosnopeudella poranterä saattaa taipua, jos sen annetaan pyöriä vapaasti työkalupäältä koskettamatta.
- ▶ **Paina terää vain kevyesti työkalupäältä vasten ja aina poranterän suuntaisesti.** Muuten poranterä saattaa taipua ja aiheuttaa loukkaantumisaaran, jos menetät työkalun hallinnan.

Lisäturvallisuusohjeet

- ▶ **Varmista työkappaleen kiinnitys.** Kädellä pidettynä työkappale ei pysy luotettavasti paikallaan. Siksi se kannattaa kiinnittää ruuvipenkin tai puristimien avulla.
- ▶ **Odota, kunnes sähkötyökalu on pysähtynyt, ennen kuin asetat sen säilytysalustalle.** Sähkötyökalun hallinnan menettämisen vaara, koska käyttötarvike voi pureutua säilytysalustan pintaan.
- ▶ **Sammuta sähkötyökalu välittömästi, jos käyttötarvike jumittuu.** Varaudu takaiskun aiheuttamiin voimakkaisiin reaktiovoimiin. Käyttötarvike jumittuu sähkötyökalun ylikuormitustapauksessa tai terän jäädessä puristuksiin työkappaleeseen.

- ▶ **Käytä sopivia etsintälaitteita piilossa olevien syöttöjohtojen paikallistamiseksi, tai käänny paikallisen jakeluyhtiön puoleen.** Kosketus sähköjohtoon saattaa johtaa tulipaloon ja sähköiskuun. Kaasuputken vahingoittaminen saattaa johtaa räjähdykseen. Vesijohtoputken puhkaisu aiheuttaa aineellisia vahinkoja.
- ▶ **Pidä sähkötyökalusta kunnolla kiinni.** Ruuvien kiristykseen ja avauksen yhteydessä voi syntyä hetkellisesti suuria reaktiovoimia.
- ▶ **Akusta saattaa purkautua höyryä, jos akku voittuu tai jos akkua käytetään epäasianmukaisesti. Akku saattaa syttyä palamaan tai räjähtää.** Järjestä tehokas ilmanvaihto ja käänny lääkärin puoleen, jos havaitset ärsytystä. Höyry voi ärsyttää hengitysteitä.
- ▶ **Älä avaa akkua.** Oikosulkuvaara.
- ▶ **Terävät esineet (esimerkiksi naulat ja ruuvitalat) tai kuoreen kohdistuvat iskut saattavat vaurioittaa akkua.** Tämä voi johtaa akun oikosulkuun, tulipaloon, savuaamiseen, räjähtämiseen tai ylikuumenemiseen.
- ▶ **Käytä akkua ainoastaan valmistajan tuotteissa.** Vain tällä tavalla saat estettyä akun vaarallisen ylikuormituksen.



Suojaa akkua kuumuudelta, esimerkiksi pitkäaikaiselta auringonpaisteelta, tulelta, liialta vedeltä ja kosteudelta. Räjähdys- ja oikosulkuvaara.



Tuotteen ja ominaisuuksien kuvaus



Lue kaikki turvallisuus- ja käyttöohjeet. Turvallisuus- ja käyttöohjeiden noudattamatta jättäminen voi johtaa sähköiskuun, tulipaloon ja/tai vakavaan loukkaantumiseen.

Huomioi käyttöohjeiden etuosan kuvat.

Määräystenmukainen käyttö

Sähkötyökalu on tarkoitettu ruuvaustöihin sekä poraamiseen puuhun, metalliin tai muoviin.

Sähkötyökalua voi käyttää kulmavaihtopäällä (GFA 12-W), reunavaihtopäällä (GFA 12-E), ruuvauskärki-istukalla (GFA 12-X) tai poraistukalla (GFA 12-B).

Kuvatut osat

Kuvattujen osien numerointi viittaa kuvasivulla olevaan sähkötyökalun kuvaan.

- (1) Käyttötarvikkeen pidin
- (2) Vääntömomentin asetusrengas
- (3) Vaihdekytkin
- (4) Akun lukituksen avauspainike (2x)
- (5) Akku^{a)}
- (6) Suunnanvaihtokytkin
- (7) Käynnistyskytkin
- (8) Akun lataustilan näyttö
- (9) Työvalo

- (10) Ruuvauskärki-istukka GFA 12-X^{a)}
 (11) Poraistukka GFA 12-B^{b)}
 (12) Reunavaihtopää GFA 12-E^{a)}
 (13) Kulmavaihtopää GFA 12-W^{a)}
 (14) Lukitusrenkas
 (15) Kahva (eristetty kahvapinta)

- (16) Yleispidin^{a)}
 (17) Vyöpidin^{a)}
 (18) Kärjenpidin^{a)}
 (19) Värillinen pidike^{a)}

a) Kuvassa näkyvä tai tekstissä mainittu lisätarvike ei kuulu vakiovarustukseen. Koko tarvikevalikoiman voit katsoa tarvikeohjelmastamme.

Tekniset tiedot

Akkuruuvinväännin		GSR 12V-35 FC	GFA 12-X	GFA 12-B	GFA 12-E	GFA 12-W
Tuotenumero		3 601 JH3 0..	-	-	-	-
Nimellinen jännite	V=	12	-	-	-	-
Tyhjäkäyntikierrosluku ^{A)}						
- 1. vaihde	min ⁻¹	0-460	-	-	-	-
- 2. vaihde	min ⁻¹	0-1 750	-	-	-	-
Maks. vääntömomentti pehmeään materiaaliin standardin ISO 5393 mukaan ^{A)}	Nm	20	-	-	-	-
Maks. vääntömomentti kovaan materiaaliin standardin ISO 5393 mukaan ^{A)}	Nm	35	-	-	-	-
Reiän maks. Ø (1./2. vaihde)						
- Puu	mm	32	-	-	-	-
- Teräs	mm	10	-	-	-	-
Ruuvien maks. Ø	mm	8	-	-	-	-
Käyttötarvikkeen pidin		6,35 (¼")	6,35 (¼")	0,8-10	6,35 (¼")	6,35 (¼")
Paino EPTA-Procedure 01:2014 -ohjeiden mukaan ^{B)}	kg	0,77-1,0	0,1	0,2	0,3	0,3
Suosittelun ympäristön lämpötila latauksen aikana	°C	0...+35	-	-	-	-
Sallittu ympäristön lämpötila käytössä ja säilytyksessä	°C	-20...+50	-	-	-	-
Suosittelut akut		GBA 12V...	-	-	-	-
Suosittelut latauslaitteet		GAL 12... GAX 18...	-	-	-	-

A) Mitattu 20-25 °C:n lämpötilassa akun **GBA 12V 6.0Ah** kanssa.

B) Mitattu laitteilla **GBA 12V 2.0Ah** ja **GBA 12V 6.0Ah**.

Melu-/tärinä tiedot

Melupäästöarvot on määritetty standardin **EN 62841-2-1**, **EN 62841-2-2** mukaan.

Sähkötyökalun tyypillinen A-painotettu äänenpainetaso on **73 dB(A)**. Epävarmuus K = 3 dB. Melutaso saattaa työskentelyn aikana ylittää ilmoitetut arvot. **Käytä kuulosuojaimia!**

GSR 12V-35 FC GFA 12-X GFA 12-B GFA 12-E GFA 12-W

Tärinän kokonaisarvot a_h (kolmen suunnan vektorisumma) ja epävarmuus K on määritetty standardin **EN 62841-2-1**, **EN 62841-2-2** mukaan.

Poraaminen metalliin:

a _h	m/s ²	-	-	3,6	-	-
K	m/s ²	-	-	1,5	-	-

Ruuvaaminen:

a _h	m/s ²	< 2,5	< 2,5	-	< 2,5	< 2,5
K	m/s ²	1,5	1,5	-	1,5	1,5

Näissä käyttöohjeissa ilmoitetut värinä- ja melupäästötiedot on mitattu standardissa määritetyn mittausmenetelmän mukaan ja niitä voi käyttää sähkötyökalujen keskinäiseen vertailuun. Ne soveltuvat myös värinä- ja melupäästöjen alustavaan arviointiin.

Ilmoitetut värinä- ja melupäästöt vastaavat sähkötyökalun pääasiallisia käyttötapoja. Värinä- ja melupäästöt saattavat kuitenkin poiketa ilmoitetuista arvoista, jos sähkötyökalua käytetään toisiin, muilla käyttötarvikkeilla tai riittämättömästi huolletuna. Tämä saattaa suurentaa koko työskentelyajan värinä- ja melupäästöjä huomattavasti.

Värinä- ja melupäästöjen tarkaksi arvioimiseksi on huomioitava myös ne ajat, jolloin laite on sammutettuna tai tyhjäkäynnillä. Tämä voi vähentää huomattavasti koko työskentelyajan värinä- ja melupäästöjä.

Määrittele tarvittavat lisävarotoimenpiteet käyttäjän suojelemiseksi värinän aiheuttamilta haitoilta (esimerkiksi sähkötyökalujen ja käyttötarvikkeiden huolto, käsien pitäminen lämpiminä ja työprosessien organisointi).

Asennus

- ▶ **Irrota akku, ennen kuin alat tehdä sähkötyökaluun liittyviä töitä (esim. huolto, käyttötarvikkeen vaihto, jne.). Irrota akku myös sähkötyökalun kuljetuksen ja säilytyksen ajaksi.** Käynnistyskytkimen tahaton painallus aiheuttaa loukkaantumisaaran.

Akun irrottaminen (katso kuva A)

- ▶ **Käytä vain teknisissä tiedoissa ilmoitettuja latauslaitteita.** Vain nämä latauslaitteet soveltuvat sähkötyökalusasi käytettävälle litiumioniakulle.

Huomautus: akku toimitetaan osittain ladattuna. Akun työden tehon varmistamiseksi akku tulee ladata latauslaitteessa täyteen ennen ensikäyttöä.

Litiumioniakun voi ladata koska tahansa. Tämä ei lyhennä akun elinikää. Latauksen keskeytys ei vaurioita akkua.

Litiumioniakku on suojattu "Electronic Cell Protection (ECP)" (elektronisella kennojen suojauksella) syväpurkauksen estämiseksi. Kun akku on lähes tyhjä, suojakytkin katkaisee sähkötyökalun toiminnan: käyttötarvike pysähtyy.

- ▶ **Älä paina enää käynnistyskytkintä sähkötyökalun toiminnan automaattisen katkaisun jälkeen.** Akku saattaa vahingoittua.

Kun haluat irrottaa akun (5) sähkötyökalusta, paina molempia lukituksen avauspainikkeita (4) ja vedä akku alakautta pois. **Älä irrota akkua väkisin.**

Huomioi hävitysohjeet.

Käyttötarvikkeen vaihto

Käyttötarvikkeen asennus (katso kuva B)

Työnnä käyttötarvike pitimen (1) pohjaan.

Istukan asentaminen (katso kuva C)

Poista käyttötarvike.

Työnnä istukka pitimeen (1). Käännä lukitusrengasta (14), kunnes se lukittuu kuuluvasti.

Käyttötarvikkeen asentaminen istukkaan GFA 12-E, GFA 12-X (katso kuva D)

Työnnä käyttötarvike pitimen (1) pohjaan. Pitimen magneetti pitää käyttötarviketta paikallaan.

GFA 12-B (katso kuva E)

Avaa poraistukkaa (11) kiertosuuntaan Ⓐ, kunnes voit asentaa käyttötarvikkeen. Asenna käyttötarvike paikalleen.

Kiristä kädellä poraistukan (11) holkki kunnolla kiinni kiertosuuntaan Ⓑ. Tämän myötä poraistukka lukittuu automaattisesti.

Istukan kääntäminen (katso kuva F)

Vedä lukittua istukkaa noin 5 mm:n verran sähkötyökalusta pois päin. Käännä istukka haluamaasi asentoon ja päästä siitä irti.

Istukan irrottaminen (katso kuva G)

Poista käyttötarvike.

Vapauta istukan lukitus suuntaan Ⓒ ja vedä istukka irti pitimestä (1).

Pölyn-/purunpoisto

Työstettävistä materiaaleista syntyvä pöly (esimerkiksi liijypitoinen pinnoite, tietyt puulaadut, kivi ja metalli) voi olla terveydelle vaarallista. Pölyn koskettaminen tai hengittäminen saattaa aiheuttaa käyttäjälle tai lähellä oleville ihmisille allergisia reaktioita ja/tai hengitystiesairauksia.

Tietyt pölylaadut (esimerkiksi tammi- tai pyökkipöly) katsotaan syöpää aiheuttaviksi, varsinkin puunkäsittelyaineiden yhteydessä (kromaatti, puunsuoja-aine). Asbestipitoisia aineita saavat käsitellä vain ammattilaiset.

- Huolehdi työkohteen hyvästä tuuletuksesta.
- Suosittelemme käyttämään suodatusluokan P2 hengityssuojanaamaria.

Noudata käsiteltäviä materiaaleja koskevia maakohtaisia määräyksiä.

- **Estä pölyn kertyminen työpisteeseen.** Pöly saattaa olla herkästi syttyvää.

Käyttö

Käyttöönotto

Akun asennus

Huomautus: sähkötyökälulle soveltumattomien akkujen käyttö voi aiheuttaa toimintahäiriöitä tai sähkötyökälun vioittumisen.

Kytke suunnanvaihtokytkin (6) keskiasentoon, jotta saat estettyä tahattoman käynnistymisen. Asenna ladattu akku (5) kahvaan niin, että se napsahtaa tuntuvasti ja tasaisesti paikalleen.

Kiertosuunnan valinta (katso kuva H)


- **Siirrä suunnanvaihtokytkintä (6) vain, kun sähkötyökälu on pysäytettyinä.**


Suunnanvaihtokytkimellä (6) voit vaihtaa sähkötyökälun pyörintäsuuntaa. Tätä ei voi kuitenkaan tehdä, kun käynnistyskytkintä (7) painetaan.

Pyörintä myötäpäivään: kun haluat porata tai kiinnittää ruuveja, työhönä suunnanvaihtokytkin (6) vasempaan ääriasentoon.

Pyörintä vastapäivään: kun haluat avata ja irrottaa ruuveja ja muttereita, työhönä suunnanvaihtokytkin (6) oikeaan ääriasentoon.

Vääntömomentin asetus

Vääntömomentin säätörenkaalla (2) voit valita tarvittavan vääntömomentin 20-portaisesti. Mikäli asetettu arvo on oikea, käyttötarvike pysähtyy heti, kun ruuvi on ruuvattu kokonaan materiaalin sisään tai kun säädetty vääntömomentti on saavutettu. Asennossa  rasterikytkin on passivoitu, kun teet esimerkiksi poraustöitä.

Valitse ruuvien irrottamiseksi tarvittaessa suurempi asetusarvo tai säädä asento symbolin  kohdalle.

Mekaaninen vaihteenvalinta

- **Käytä vaihdekytkintä (3) vain sähkötyökälun ollessa pysäytettyinä.**

Vaihdekytkimen (3) avulla voit valita 2 erilaista kierros lukua luetta.

Vaihde I:

Matala kierros lukualue; ruuvaukseen tai suurten reikien poraukseen.

Vaihde II:

Korkea kierros lukualue; pienten reikien poraukseen.

Käynnistys ja pysäytys

Käynnistä sähkötyökälu käynnistyskytkimellä (7) ja pidä sitä painettuna.

Valo (9) syttyy, kun painat käynnistyskytkintä (7) (kevyesti tai pohjaan). Sen avulla voit valaista työskentelyaluetta.

Sähkötyökälu **sammuu**, kun vapautat käynnistyskytkimen (7).

Kierrosluvun säätö

Voit säätää portaattomasti kierros lukua käynnissä olevan sähkötyökälun käynnistyskytkintä (7) painamalla.

Moottori käy matalalla kierros luvulla, kun painat käynnistyskytkintä (7) kevyesti. Kierros luku kasvaa, kun painat painiketta voimakkaammin.

Täysautomaattinen karalukitus (Auto-Lock)

Jos käynnistyskytkin (7) on vapautettu, porakoneen kara ja käyttötarvikkeen pidin (1) ovat lukittuina.

Tämän ansiosta voit kiinnittää ruuveja myös akun (5) ollessa tyhjä ja käyttää sähkötyökälu ruuvitaltana.

Akun lataustilan näyttö

Akun lataustilan näyttö (8) koostuu 3 vihreästä LED-valosta. Se näyttää akun lataustilan muutaman sekunnin ajan käynnistyspainikkeen (7) painalluksen tai pohjaan painamisen yhteydessä.

Akun lataustilan näytön (8) 3 LED-valoa ja työvalo (9) vilkkuvat nopeasti, jos akun lämpötila ei ole sallitun käyttölämpötila-alueen $-20...+50\text{ °C}$ puitteissa.

LED-valo	Kapasiteetti
3 vihreää valoa palaa jatkuvasti	≥ 76 %
2 vihreää valoa palaa jatkuvasti	51–75 %
1 vihreä valo palaa jatkuvasti	26–50 %
1 vihreä valo vilkkuu hitaasti	≤ 25 %

Lämpötilasta riippuva ylikuormitusuoja

Sähkötyökälu ei voi ylikuormittua, kun sitä käytetään määrätyn mukaisesti. Liiallisen kuormituksen yhteydessä sähkötyökälu kytkeytyy pois toiminnasta, kunnes moottorin käyttölämpötila on jälleen optimaalinen.

Tästä käyttötilasta ilmoitetaan akun lataustilan näytön (8) kolmen LED-lampun juoksevallo valolla. LED-valot sammuvat, kun sähkötyökälu on jälleen sallitussa käyttölämpötilassa.

Työskentelyohjeita

- **Aseta sähkötyökälun ruuvauskärki ruuviin vain kun moottori on sammutettu.** Pyörivät käyttötarvikkeet saattavat luiskahtaa irti ruuvista/mutterista.

Jos työskentelet pitkäaikaisesti matalaa kierros lukua käyttäen, sähkötyökälu kannattaa jäähdyttää sen jälkeen n. 3 minuutin ajan tyhjäkäynnillä ja maksimikierros luvulla.

Käytä vain virheettömiä ja teräviä HSS-poranteriä (HSS=pikateräs), kun poraat metalliin. **Bosch**-tarvikevalikoiman terät takaavat erinomaisen laadun.

Ennen kuin kiinnität suuria ja pitkiä ruuveja kovaan materiaaliin, siihen kannattaa porata halkaisijaltaan ruuvien kierreosan kokoinen reikä, jonka pituus on noin 2/3 ruuvien pituudesta.

Vyöpidike (katso kuva I)

Vyöpidikkeen (17) avulla voit ripustaa sähkötyökälun esim. vyöhön. Tällöin molemmat kätesi ovat vapaina ja sähkötyökälu on jatkuvasti käyttövalmiina.

Kärkipidike (katso kuva J)

Kärkipidikkeessä (18) voit säilyttää ruuvauskärkiä.

μα. Σε περίπτωση απόσπασης της προσοχής σας μπορεί να χάσετε τον έλεγχο του εργαλείου.

Ηλεκτρική ασφάλεια

- ▶ **Το φως του ηλεκτρικού εργαλείου πρέπει να ταιριάζει στην πρίζα. Μην τροποποιήσετε το φως με κανέναν τρόπο. Μη χρησιμοποιείτε φως προσαρμογής σε συνδυασμό με γειωμένα ηλεκτρικά εργαλεία.** Αμεταποίητα φως και κατάλληλες πρίζες μειώνουν τον κίνδυνο ηλεκτροπληξίας.
- ▶ **Αποφεύγετε την επαφή του σώματός σας με γειωμένες επιφάνειες, όπως σωλήνες, θερμαντικά σώματα (καλοριφέρ), κουζίνες ή ψυγεία.** Όταν το σώμα σας είναι γειωμένο αυξάνεται ο κίνδυνος ηλεκτροπληξίας.
- ▶ **Μην εκθέτετε τα ηλεκτρικά εργαλεία στη βροχή ή στην υγρασία.** Η διείσδυση νερού σ' ένα ηλεκτρικό εργαλείο αυξάνει τον κίνδυνο ηλεκτροπληξίας.
- ▶ **Μην τραβάτε το καλώδιο. Μη χρησιμοποιείτε το καλώδιο για τη μεταφορά ή το τράβηγμα για την αποσύνδεση του ηλεκτρικού εργαλείου.** Κρατάτε το καλώδιο μακριά από θερμότητα, λάδι, κοφτερές ακμές ή κινούμενα εξαρτήματα. Τυχόν χαλασμένα ή περιπλεγμένα ηλεκτρικά καλώδια αυξάνουν τον κίνδυνο ηλεκτροπληξίας.
- ▶ **Όταν εργάζεστε μ' ένα ηλεκτρικό εργαλείο στην ύπαιθρο, χρησιμοποιείτε καλώδιο επέκτασης (μπαλαντέζα) που είναι κατάλληλο και για εξωτερική χρήση.** Η χρήση καλωδίων επιμήκυνσης κατάλληλων για υπαίθριους χώρους ελαττώνει τον κίνδυνο ηλεκτροπληξίας.
- ▶ **Όταν η χρήση του ηλεκτρικού εργαλείου σε υγρό περιβάλλον είναι αναπόφευκτη, τότε χρησιμοποιήστε έναν προστατευτικό διακόπτη διαρροής (διακόπτης FI/RCD).** Η χρήση ενός προστατευτικού διακόπτη διαρροής ελαττώνει τον κίνδυνο ηλεκτροπληξίας.

Ασφάλεια προσώπων

- ▶ **Να είστε σε επαγρύπνηση, δίνετε προσοχή στην εργασία που κάνετε και χρησιμοποιείτε το ηλεκτρικό εργαλείο με περίσκεψη.** Μην χρησιμοποιείτε το ηλεκτρικό εργαλείο όταν είστε κουρασμένοι ή υπό την επήρεια ναρκωτικών, οινοπνεύματος ή φαρμάκων. Μια στιγμή απροσεξία κατά το χειρισμό του ηλεκτρικού εργαλείου μπορεί να οδηγήσει σε σοβαρούς τραυματισμούς.
- ▶ **Χρησιμοποιείτε τον προσωπικό εξοπλισμό προστασίας.** Φοράτε πάντα προστατευτικά γυαλιά. Ο κατάλληλος προστατευτικός εξοπλισμός, όπως μάσκα προστασίας από σκόνη, αντιολισθητικά υποδήματα ασφαλείας, προστατευτικό κράνος ή ωτοσπίδες, ανάλογα με τις εκάστοτε συνθήκες, ελαττώνει τον κίνδυνο τραυματισμών.
- ▶ **Αποφεύγετε την αθέλητη εκκίνηση.** Βεβαιωθείτε, ότι ο διακόπτης είναι στη θέση Off, πριν συνδέσετε το ηλεκτρικό εργαλείο με την πηγή τροφοδοσίας και/ή την μπαταρία καθώς και πριν το παραλάβετε ή το μεταφέρετε. Όταν μεταφέρετε τα ηλεκτρικά εργαλεία έχοντας το δάχτυλό σας στο διακόπτη ή όταν συνδέσετε τα ηλεκτρικά εργαλεία με την πηγή ρεύματος όταν αυτά είναι ακόμη στη θέση ON, τότε δημιουργείται κίνδυνος τραυματισμών.
- ▶ **Απομακρύνετε από το ηλεκτρικό εργαλείο τυχόν εξαρτήματα ρύθμισης ή κλειδιά πριν θέσετε το ηλεκτρικό**

εργαλείο σε λειτουργία. Ένα εργαλείο ή κλειδί συναρμολογημένο σ' ένα περιστρεφόμενο τμήμα ενός ηλεκτρικού εργαλείου μπορεί να οδηγήσει σε τραυματισμούς.

- ▶ **Προσέχετε πως στέκεστε. Φροντίζετε για την ασφαλή στάση του σώματός σας και διατηρείτε πάντοτε την ισορροπία σας.** Έτσι μπορείτε να ελέγξετε καλύτερα το ηλεκτρικό εργαλείο σε περιπτώσεις απροσδόκων περιστάσεων.
- ▶ **Φοράτε σωστή ενδυμασία. Μη φοράτε φαρδιά ρούχα ή κοσμήματα. Κρατάτε τα μαλλιά και τα ρούχα σας μακριά από τα κινούμενα εξαρτήματα.** Χαλαρή ενδυμασία, κοσμήματα ή μακριά μαλλιά μπορεί να εμπλακούν στα κινούμενα εξαρτήματα.
- ▶ **Όταν υπάρχει η δυνατότητα σύνδεσης διατάξεων αναρρόφησης ή συλλογής σκόνης, βεβαιωθείτε ότι αυτές είναι συνδεδεμένες και ότι χρησιμοποιούνται σωστά.** Η χρήση μιας αναρρόφησης σκόνης μπορεί να ελαττώσει τον κίνδυνο που προκαλείται από τη σκόνη.
- ▶ **Μην εφησυχάζετε σε μια λάθος ασφάλεια και μην αφήνετε τους κανόνες ασφαλείας για τα ηλεκτρικά εργαλεία, ακόμα και όταν μετά από συχνή χρήση είστε εξοικειωμένοι με το εργαλείο.** Ένας απρόσεκτος χειρισμός μπορεί μέσα σε κλάσματα του δευτερολέπτου να οδηγήσει σε σοβαρούς τραυματισμούς.

Χρήση και φροντίδα των ηλεκτρικών εργαλείων

- ▶ **Μην υπερφορτώνετε το ηλεκτρικό εργαλείο. Χρησιμοποιήστε το σωστό ηλεκτρικό εργαλείο για την εφαρμογή σας.** Με το κατάλληλο ηλεκτρικό εργαλείο εργάζεστε καλύτερα και ασφαλέστερα στην αναφερόμενη περιοχή ισχύος.
- ▶ **Μη χρησιμοποιήσετε ποτέ ένα ηλεκτρικό εργαλείο που έχει χαλασμένο διακόπτη On/Off.** Ένα ηλεκτρικό εργαλείο που δεν μπορείτε πλέον να το θέσετε σε λειτουργία και/ή εκτός λειτουργίας είναι επικίνδυνο και πρέπει να επισκευαστεί.
- ▶ **Αποσυνδέστε το φως από την πρίζα και/ή απομακρύνετε μια αποσώπνη μπαταρία από το ηλεκτρικό εργαλείο, προτού εκτελέσετε ρυθμίσεις, αλλάξετε εξαρτήματα ή προτού φυλάξετε το ηλεκτρικό εργαλείο.** Αυτά τα προληπτικά μέτρα ασφαλείας μειώνουν τον κίνδυνο από τυχόν αθέλητη εκκίνηση του ηλεκτρικού εργαλείου.
- ▶ **Φυλάγετε τα ηλεκτρικά εργαλεία που δε χρησιμοποιούνται μακριά από παιδιά και μην επιτρέψετε τη χρήση του ηλεκτρικού εργαλείου σε άτομα που δεν είναι εξοικειωμένα με το ηλεκτρικό εργαλείο ή τις οδηγίες για τη λειτουργία του ηλεκτρικού εργαλείου.** Τα ηλεκτρικά εργαλεία είναι επικίνδυνα όταν χρησιμοποιούνται από άπειρα πρόσωπα.
- ▶ **Συντηρείτε τα ηλεκτρικά εργαλεία και τα εξάρτημα.** Ελέγχετε, αν τα κινούμενα εξαρτήματα είναι σωστά ευθυγραμμισμένα και προσαρμοσμένα ή μήπως έχουν σπάσει τυχόν εξαρτήματα ή οποιαδήποτε άλλη κατάσταση, η οποία επηρεάζει τη λειτουργία του ηλεκτρικού εργαλείου. Σε περίπτωση βλάβης, επισκεύαστε το ηλεκτρικό εργαλείο πριν τη χρήση. Η κακή συντήρηση των ηλεκτρικών εργαλείων αποτελεί αιτία πολλών ατυχημάτων.

- ▶ **Διατηρείτε τα εργαλεία κοπής κοφτερά και καθαρά.** Προσεκτικά συντηρημένα κοπτικά εργαλεία σφηνώνουν δυσκολότερα και οδηγούνται ευκολότερα.
- ▶ **Χρησιμοποιείτε τα ηλεκτρικά εργαλεία τα εξαρτήματα κτλ. σύμφωνα με αυτές τις οδηγίες, λαμβάνοντας υπόψη τις συνθήκες εργασίας και τις εργασίες που πρέπει να εκτελεστούν.** Η χρησιμοποίηση των ηλεκτρικών εργαλείων για εργασίες που δεν προβλέπονται γι' αυτά μπορεί να δημιουργήσει επικίνδυνες καταστάσεις.
- ▶ **Διατηρείτε τις λαβές και τις επιφάνειες λαβής στεγνές, καθαρές και ελεύθερες από λάδι και γράσο.** Οι ολισθηρές λαβές και επιφάνειες λαβής δεν επιτρέπουν κανέναν ασφαλή χειρισμό και έλεγχο του ηλεκτρικού εργαλείου σε τυχόν απρόβλεπτες καταστάσεις.

Προσεκτικός χειρισμός και χρήση εργαλείων μπαταρίας

- ▶ **Επαναφορτίζετε μόνο με τον φορτιστή που καθορίζεται από τον κατασκευαστή.** Ένας φορτιστής που είναι κατάλληλος μόνο για ένα συγκεκριμένο τύπο μπαταριών δημιουργεί κίνδυνο πυρκαγιάς όταν χρησιμοποιηθεί για άλλες μπαταρίες.
- ▶ **Χρησιμοποιείτε τα ηλεκτρικά εργαλεία μόνο με τις ειδικά σχεδιασμένες μπαταρίες.** Η χρήση άλλων μπαταριών μπορεί να οδηγήσει σε τραυματισμούς και να δημιουργήσει κίνδυνο πυρκαγιάς.
- ▶ **Όταν η μπαταρία δε χρησιμοποιείται, κρατήστε την μακριά από άλλα μεταλλικά αντικείμενα, όπως συνδετήρες χαρτιών, νομίσματα, κλειδιά, καρφιά, βίδες ή άλλα μικρά μεταλλικά αντικείμενα που μπορούν να βραχυκυκλώσουν τις επαφές της μπαταρίας.** Ένα βραχυκύκλωμα των επαφών της μπαταρίας μπορεί να προκαλέσει τραυματισμούς ή φωτιά.
- ▶ **Μια τυχόν ασφαλισμένη χρήση μπορεί να οδηγήσει σε διαρροή υγρών από την μπαταρία. Αποφύγετε κάθε επαφή μ' αυτά. Σε περίπτωση τυχαίας επαφής ξεπλύνετε καλά με νερό. Εάν τα υγρά έρθουν σε επαφή με τα μάτια, ζητήστε επιπλέον ιατρική βοήθεια.** Διαρρέοντα υγρά μπαταρίας μπορεί να οδηγήσουν σε ερεθισμούς του δέρματος ή σε εγκαύματα.
- ▶ **Μην χρησιμοποιείτε μπαταρία ή εργαλείο που είναι κατεστραμμένο ή τροποποιημένο.** Οι χαλασμένες ή τροποποιημένες μπαταρίες μπορεί να παρουσιάσουν μια απρόβλεπτη συμπεριφορά και να οδηγήσουν σε φωτιά, έκρηξη ή σε κίνδυνο τραυματισμού.
- ▶ **Μην εκθέτετε μια μπαταρία ή ένα εργαλείο μπαταρίας σε φωτιά ή σε πολύ υψηλές θερμοκρασίες.** Η έκθεση στη φωτιά ή σε θερμοκρασία πάνω από τους 130 °C μπορεί να προκαλέσει έκρηξη.
- ▶ **Τηρείτε όλες τις υποδείξεις για τη φόρτιση και μη φορτίζετε την μπαταρία ή το εργαλείο μπαταρίας ποτέ εκτός της περιοχής θερμοκρασίας που αναφέρεται στις οδηγίες λειτουργίας.** Η λάθος φόρτιση ή η φόρτιση εκτός της επιτρεπτής περιοχής θερμοκρασίας μπορεί να καταστρέψει την μπαταρία και να αυξήσει τον κίνδυνο πυρκαγιάς.

Σέρβις

- ▶ **Δώστε το ηλεκτρικό εργαλείο σας για συντήρηση από εξειδικευμένο προσωπικό, χρησιμοποιώντας μόνο γνήσια ανταλλακτικά.** Έτσι εξασφαλίζετε τη διατήρηση της ασφάλειας του ηλεκτρικού εργαλείου.
- ▶ **Μη συντηρείτε ποτέ χαλασμένες μπαταρίες.** Κάθε συντήρηση των μπαταριών πρέπει να πραγματοποιείται μόνο από τον κατασκευαστή ή από εξουσιοδοτημένα συνεργεία σέρβις πελατών.

Υποδείξεις ασφαλείας για κατασβίδια

Οδηγίες ασφαλείας για όλες τις εργασίες

- ▶ **Κρατάτε το ηλεκτρικό εργαλείο από τις μονωμένες επιφάνειες λαβής, όταν εκτελείτε μια εργασία, κατά την οποία το εξάρτημα κοπής ή οι συνδετήρες μπορεί να έρθουν σε επαφή με κρυμμένη καλωδίωση.** Εάν το εξάρτημα κοπής ή τα εξαρτήματα σύνδεσης ακουμπήσει έναν ηλεκτροφόρο αγωγό μπορεί τα ακάλυπτα μεταλλικά μέρη του ηλεκτρικού εργαλείου να τεθούν υπό τάση και να προκαλέσουν ηλεκτροπληξία στον χειριστή.

Οδηγίες ασφαλείας όταν χρησιμοποιείτε μακριά τρυπάνια

- ▶ **Ποτέ μην εργάζεστε με μεγαλύτερη ταχύτητα από τη μέγιστη ονομαστική ταχύτητα του τρυπανιού.** Σε μεγαλύτερες ταχύτητες το τρυπάνι μπορεί να λυγίσει, εάν επιτρέπεται να περιστρέφεται ελεύθερα χωρίς επαφή με το επεξεργαζόμενο κομμάτι, με αποτέλεσμα τον τραυματισμό.
- ▶ **Ξεκινάτε πάντοτε το τρύπημα σε χαμηλή ταχύτητα και με την άκρη του τρυπανιού σε επαφή με το επεξεργαζόμενο κομμάτι.** Σε μεγαλύτερες ταχύτητες το τρυπάνι μπορεί να λυγίσει, εάν επιτρέπεται να περιστρέφεται ελεύθερα χωρίς επαφή με το επεξεργαζόμενο κομμάτι, με αποτέλεσμα τον τραυματισμό.
- ▶ **Εφαρμόστε την πίεση σε απευθείας γραμμή με το τρυπάνι και μην ασκείτε υπερβολική πίεση.** Τα τρυπάνια μπορεί να λυγίσουν, προκαλώντας θραύση ή την απώλεια του ελέγχου, με αποτέλεσμα τον τραυματισμό.

Πρόσθετες υποδείξεις ασφαλείας

- ▶ **Ασφαλίστε το επεξεργαζόμενο κομμάτι.** Ένα επεξεργαζόμενο κομμάτι συγκρατείται ασφαλέστερα με μια διάταξη σύσφιξης ή με μια μέγερνη παρά με το χέρι σας.
- ▶ **Περιμένετε, μέχρι να ακινητοποιηθεί το ηλεκτρικό εργαλείο, προτού το εναποθέσετε.** Το τοποθετημένο εξάρτημα μπορεί να σφηνώσει και να οδηγήσει στην απώλεια του ελέγχου του ηλεκτρικού εργαλείου.
- ▶ **Απενεργοποιήστε αμέσως το ηλεκτρικό εργαλείο, όταν το εξάρτημα μπλοκάρει. Να είστε προετοιμασμένοι για υψηλές ροπές αντίδρασης, οι οποίες προκαλούν ανάδραση.** Το εξάρτημα μπλοκάρει, όταν το ηλεκτρικό εργαλείο υπερφορτωθεί ή μαγκωθεί στο επεξεργαζόμενο κομμάτι.
- ▶ **Χρησιμοποιείτε κατάλληλες συσκευές ανίχνευσης για να εντοπίσετε τυχόν μη ορατούς αγωγούς τροφοδοσίας ή συμβουλευτείτε την τοπική εταιρία παροχής ενέργειας.** Η επαφή με ηλεκτρικούς αγωγούς μπορεί να οδηγήσει σε πυρκαγιά και ηλεκτροπληξία. Η πρόκληση ζημιάς σ' έναν αγωγό φωταερίου (γκαζιού) μπορεί να οδηγήσει σε

έκρηξη. Το τρύπημα ενός υδροσωλήνα προκαλεί υλικές ζημιές.

- ▶ **Κρατάτε το ηλεκτρικό εργαλείο σταθερά.** Κατά το σφίξιμο και λύσιμο των βιδών μπορούν να εμφανιστούν για λίγο υψηλές ροπές αντίδρασης.
- ▶ **Σε περίπτωση βλάβης ή/και αντικανονικής χρήσης της μπαταρίας μπορεί να εξέλθουν αναθυμιάσεις από την μπαταρία. Η μπαταρία μπορεί να αναφλεγεί ή να εκραγεί.** Αφήστε να μπει φρέσκος αέρας και επισκεφτείτε έναν γιατρό σε περίπτωση που έχετε ενοχλήσεις. Οι αναθυμιάσεις μπορεί να ερεθίσουν τις αναπνευστικές οδούς.
- ▶ **Μην ανοίγετε την μπαταρία.** Υπάρχει κίνδυνος βραχυκυκλώματος.
- ▶ **Από αιχμηρά αντικείμενα, όπως π.χ. καρφιά ή κατασβιδία ή από εξωτερική άσκηση δύναμης μπορεί να υποστεί ζημιά η μπαταρία.** Μπορεί να προκληθεί ένα εσωτερικό βραχυκύκλωμα με αποτέλεσμα την ανάφλεξη, την εμφάνιση καπνού, την έκρηξη ή την υπερθέρμανση της μπαταρίας.
- ▶ **Χρησιμοποιείτε την μπαταρία μόνο σε προϊόντα του κατασκευαστή.** Μόνο έτσι προστατεύεται η μπαταρία από μια επικίνδυνη υπερφόρτιση.



Προστατεύετε την μπαταρία από υπερβολικές θερμοκρασίες, π. χ. ακόμη και από συνεχή ηλιακή ακτινοβολία, φωτιά, ρύπανση, νερό και υγρασία. Υπάρχει κίνδυνος έκρηξης και βραχυκυκλώματος.



Περιγραφή προϊόντος και ισχύος



Διαβάστε όλες τις υποδείξεις ασφαλείας και τις οδηγίες. Η μη τήρηση των υποδείξεων ασφαλείας και των οδηγιών μπορεί να προκαλέσει ηλεκτροπληξία, πυρκαγιά και/ή σοβαρούς τραυματισμούς.

Προσέξτε παρακαλώ τις εικόνες στο μπροστινό μέρος των οδηγιών λειτουργίας.

Χρήση σύμφωνα με τον προορισμό

Το ηλεκτρικό εργαλείο προορίζεται για το βίδωμα και το λύσιμο βιδών καθώς και το τρύπημα σε ξύλο, μέταλλο και συνθετικό υλικό.

Τεχνικά στοιχεία

Δραπανοκαταβίδιο μπαταρίας	GSR 12V-35 FC	GFA 12-X	GFA 12-B	GFA 12-E	GFA 12-W
Κωδικός αριθμός	3 601 JH3 0..	-	-	-	-
Ονομαστική τάση	V= 12	-	-	-	-
Αριθμός στροφών χωρίς φορτίο ^{A)}					
- 1η ταχύτητα	min ⁻¹ 0-460	-	-	-	-
- 2η ταχύτητα	min ⁻¹ 0-1.750	-	-	-	-
Μέγιστη ροπή στρέψης απαλό βίδωμα κατά ISO 5393 ^{A)}	Nm 20	-	-	-	-

Το ηλεκτρικό εργαλείο μπορεί να χρησιμοποιηθεί με μια γωνιακή κεφαλή (GFA 12-W), μια έκκεντρη κεφαλή (GFA 12-E), ένα προσάρτημα συγκράτησης κατασβιδόλαμας (GFA 12-X) ή ένα προσάρτημα τσοκ (GFA 12-B).

Απεικονιζόμενα στοιχεία

Η απαρίθμηση των απεικονιζόμενων στοιχείων αναφέρεται στην απεικόνιση του ηλεκτρικού εργαλείου στη σελίδα γραφικών.

- (1) Υποδοχή εξαρτήματος
- (2) Δακτύλιος ρύθμισης της προεπιλογής της ροπής στρέψης
- (3) Διακόπτης επιλογής ταχύτητας
- (4) Πλήκτρο απασφάλισης μπαταρίας (2x)
- (5) Μπαταρία^{a)}
- (6) Διακόπτης αλλαγής της φοράς περιστροφής
- (7) Διακόπτης On/Off
- (8) Ένδειξη της κατάστασης φόρτισης της μπαταρίας
- (9) Φως εργασίας
- (10) Προσάρτημα συγκράτησης κατασβιδόλαμας GFA 12-X^{a)}
- (11) Προσάρτημα τσοκ GFA 12-B^{a)}
- (12) Έκκεντρη κεφαλή GFA 12-E^{a)}
- (13) Γωνιακή κεφαλή GFA 12-W^{a)}
- (14) Δακτύλιος ρύθμισης
- (15) Χειρολαβή (μονωμένη επιφάνεια λαβής)
- (16) Υποδοχή συγκράτησης κατασβιδόλαμας γενικής χρήσης^{a)}
- (17) Κλιπ ζώνης^{a)}
- (18) Υποδοχή συγκράτησης κατασβιδόλαμας^{a)}
- (19) Έγχρωμο κλιπ^{a)}

a) **Εξαρτήματα που απεικονίζονται ή περιγράφονται δεν περιέχονται στη στάνταρ συσκευασία. Τον πλήρη κατάλογο εξαρτημάτων μπορείτε να τον βρείτε στο πρόγραμμα εξαρτημάτων.**

Δραπανοκατσάβιδο μπαταρίας		GSR 12V-35 FC	GFA 12-X	GFA 12-B	GFA 12-E	GFA 12-W
Μέγιστη ροπή στρέψης περίπτωση σκληρού βι- δώματος σύμφωνα με ISO 5393 ^{A)}	Nm	35	-	-	-	-
Μέγιστη διάμ. τρυπήματος (1η/2η ταχύτητα)						
- Ξύλο	mm	32	-	-	-	-
- Χάλυβας	mm	10	-	-	-	-
Μέγιστη Ø βιδών	mm	8	-	-	-	-
Υποδοχή εξαρτήματος		6,35 (¼")	6,35 (¼")	0,8-10	6,35 (¼")	6,35 (¼")
Βάρος κατά EPTA-Pro- cedure 01:2014 ^{B)}	kg	0,77-1,0	0,1	0,2	0,3	0,3
Συνιστώμενη θερμο- κρασία περιβάλλοντος κατά τη φόρτιση	°C	0 ... +35	-	-	-	-
Επιτρεπόμενη θερμο- κρασία περιβάλλοντος κατά τη λειτουργία και σε περίπτωση αποθή- κευσης	°C	-20 ... +50	-	-	-	-
Συνιστώμενες μπαταρί- ες		GBA 12V...	-	-	-	-
Συνιστώμενοι φορτι- στές		GAL 12... GAX 18...	-	-	-	-

A) Μετρημένος στους 20-25 °C με μπαταρία **GBA 12V 6.0Ah**.

B) Μετρημένη με **GBA 12V 2.0Ah** και **GBA 12V 6.0Ah**.

Πληροφορίες για θόρυβο και δονήσεις

Τιμές εκπομπής θορύβου υπολογισμένες κατά **EN 62841-2-1**,
EN 62841-2-2.

Η Α-σταθμισμένη στάθμη ηχητικής πίεσης του ηλεκτρικού εργαλείου ανέρχεται τυπικά στα **73 dB(A)**. Ανασφάλεια $K = 3$ dB. Η στάθμη θορύβου κατά την εργασία μπορεί να ξεπεράσει τις αναφερόμενες τιμές. **Φοράτε προστασία ακοής!**

		GSR 12V-35 FC	GFA 12-X	GFA 12-B	GFA 12-E	GFA 12-W
Συνολικές τιμές ταλαντώσεων a_h (διανυσματικό άθροισμα τριών κατευθύνσεων) και ανασφάλεια K υπολογισμένες κατά EN 62841-2-1 , EN 62841-2-2 .						
Τρύπημα σε μέταλλο:						
a_h	m/s^2	-	-	3,6	-	-
K	m/s^2	-	-	1,5	-	-
Βίδωμα:						
a_h	m/s^2	< 2,5	< 2,5	-	< 2,5	< 2,5
K	m/s^2	1,5	1,5	-	1,5	1,5

Η στάθμη κραδασμών και η τιμή εκπομπής θορύβου που αναφέρονται σ' αυτές τις οδηγίες έχουν μετρηθεί σύμφωνα με μια τυποποιημένη μέθοδο μέτρησης και μπορούν να χρησιμοποιηθούν στη σύγκριση των διαφόρων ηλεκτρικών εργαλείων. Είναι επίσης κατάλληλες για μια προσωρινή εκτίμηση της εκπομπής κραδασμών και θορύβου.

Η αναφερόμενη στάθμη κραδασμών και τιμή εκπομπής θορύβου αντιπροσωπεύουν τις βασικές χρήσεις του ηλεκτρικού εργαλείου. Σε περίπτωση όμως που το ηλεκτρικό εργαλείο χρησιμοποιηθεί διαφορετικά με μη προτεινόμενα εξαρτήματα ή χω-

ρίς επαρκή συντήρηση, τότε η στάθμη κραδασμών και η τιμή εκπομπής θορύβου αποκλίνουν. Αυτό μπορεί να αυξήσει σημαντικά την εκπομπή κραδασμών και θορύβου κατά τη συνολική διάρκεια του χρόνου εργασίας.

Για την ακριβή εκτίμηση των εκπομπών κραδασμών και θορύβου θα πρέπει να λαμβάνονται επίσης υπόψη και οι χρόνοι κατά τη διάρκεια των οποίων το εργαλείο είναι απενεργοποιημένο ή λειτουργεί, χωρίς όμως στην πραγματικότητα να χρησιμοποιείται. Αυτό μπορεί να μειώσει σημαντικά τις εκπομπές

κραδασμών και θορύβου κατά τη συνολική διάρκεια του χρόνου εργασίας.

Γι' αυτό, πριν αρχίσουν οι επιπτώσεις των κραδασμών, πρέπει να καθορίζετε συμπληρωματικά μέτρα ασφαλείας για την προστασία του χειριστή όπως: Συντήρηση του ηλεκτρικού εργαλείου και των εξαρτημάτων που χρησιμοποιείτε, διατήρηση ζεστών των χεριών, οργάνωση της εκτέλεσης των διάφορων εργασιών.

Συναρμολόγηση

- ▶ **Αφαιρείτε την μπαταρία από το ηλεκτρικό εργαλείο πριν από κάθε εργασία στο ηλεκτρικό εργαλείο (π.χ. συντήρηση, αλλαγή εξαρτημάτων κλπ.) καθώς και κατά την μεταφορά του και τη φύλαξή του.** Σε περίπτωση αθέλητης ενεργοποίησης του διακόπτη ON/OFF υπάρχει κίνδυνος τραυματισμού.

Αφαίρεση της μπαταρίας (βλέπε εικόνα Α)

- ▶ **Χρησιμοποιείτε μόνο τους φορτιστές που αναφέρονται στα Τεχνικά στοιχεία.** Μόνο αυτοί οι φορτιστές είναι εναρμονισμένοι με την μπαταρία ιόντων λιθίου (Li-Ion) που χρησιμοποιείται στο ηλεκτρικό σας εργαλείο.

Υπόδειξη: Η μπαταρία παραδίδεται μερικώς φορτισμένη. Για να εξασφαλίσετε την πλήρη ισχύ της μπαταρίας πρέπει να την φορτίσετε στον φορτιστή πριν την χρησιμοποιήσετε για πρώτη φορά.

Η μπαταρία ιόντων λιθίου μπορεί να φορτιστεί οποτεδήποτε, χωρίς να μειωθεί η διάρκειά ζωής. Η διακοπή της φόρτισης δε βλάπτει την μπαταρία.

Η μπαταρία ιόντων λιθίου προστατεύεται με το σύστημα "Electronic Cell Protection (ECP)" από μια πλήρη αποφόρτιση. Σε περίπτωση άδειας μπαταρίας απενεργοποιείται το ηλεκτρικό εργαλείο μέσω ενός κυκλώματος προστασίας: Το εξάρτημα δεν κινείται πλέον.

- ▶ **Μετά την αυτόματη απενεργοποίηση του ηλεκτρικού εργαλείου μη συνεχίσετε να πατάτε τον διακόπτη ON/OFF.** Η μπαταρία μπορεί να υποστεί ζημιά.

Για να αφαιρέσει την μπαταρία (5) πατήστε τα δύο κουμπιά ασφαλούς (4) και τραβήξτε την μπαταρία προς τα κάτω έξω από το ηλεκτρικό εργαλείο. **Μην εφαρμόσετε εδώ καμία βία.**

Προσέξτε στις υποδείξεις απόσυρσης.

Αλλαγή εξαρτημάτων

Τοποθέτηση του εξαρτήματος (βλέπε εικόνα Β)

Τοποθετήστε το εξάρτημα μέχρι τέρμα μέσα στη υποδοχή (1).

Συναρμολόγηση του προσαρτήματος (βλέπε εικόνα C)

Απομακρύνετε το εξάρτημα.

Τοποθετήστε το προάρτημα στην υποδοχή (1). Γυρίστε τον δακτύλιο ρύθμισης (14), μέχρι να ασφαλίσει με το χαρακτηριστικό ήχο.

Τοποθέτηση του εξαρτήματος στο προάρτημα GFA 12-E, GFA 12-X (βλέπε εικόνα D)

Τοποθετήστε το εξάρτημα μέχρι τέρμα μέσα στη υποδοχή (1). Το εξάρτημα συγκρατείται στην υποδοχή με ένα μαγνήτη.

GFA 12-B (βλέπε εικόνα E)

Ανοίξτε το προάρτημα τσοκ (11) περιστρέφοντάς το προς τη φορά περιστροφής ①, μέχρι να μπορεί να τοποθετηθεί το εξάρτημα. Τοποθετήστε το εξάρτημα.

Γυρίστε τον δακτύλιο του ταχυσόκ (11) προς τη φορά περιστροφής ② δυνατά με το χέρι. Το τσοκ ασφαλιζεται έτσι αυτόματα.

Περιστροφή του προσαρτήματος (βλέπε εικόνα F)

Τραβήξτε το ασφαλισμένο προάρτημα περίπου 5 mm από το ηλεκτρικό εργαλείο. Γυρίστε το προάρτημα στην επιθυμητή θέση και αφήστε το στη συνέχεια ελεύθερο.

Αποσυναρμολόγηση του προσαρτήματος (βλέπε εικόνα G)

Απομακρύνετε το εξάρτημα.

Ασφαλίστε το προάρτημα προς την κατεύθυνση ③ και τραβήξτε το έξω από την υποδοχή (1).

Αναρόδωση σκόνης/ροκανιδιών

Η σκόνη από ορισμένα υλικά, π.χ. από μολυβδόχες μογιές, από μερικά είδη ξύλου, από ορυκτά υλικά και από μέταλλα μπορεί να είναι ανθυγιεινή. Η επαφή με τη σκόνη ή/και η εισπνοή της μπορεί να προκαλέσει αλλεργικές αντιδράσεις ή/και ασθένειες των αναπνευστικών οδών του χρήστη ή τυχόν παρευρισκομένων ατόμων.

Ορισμένα είδη σκόνης, π.χ. σκόνη από ξύλο βελανιδιάς ή οξιάς θεωρούνται σαν καρκινογόνα, ιδιαίτερα σε συνδυασμό με διάφορα συμπληρωματικά υλικά που χρησιμοποιούνται στην κατεργασία ξύλων (ενώσεις χρωμίου, ξυλοπροστατευτικά μέσα). Η κατεργασία αμιαντούχων υλικών επιτρέπεται μόνο σε ειδικά εκπαιδευμένα άτομα.

- Φροντίστε για τον καλό αερισμό του χώρου εργασίας.
- Σας συμβουλεύουμε να φοράτε μάσκες αναπνευστικής προστασίας με φίλτρο κατηγορίας P2.

Τηρείτε τις διατάξεις που ισχύουν στη χώρα σας για τα διάφορα υπό κατεργασία υλικά.

- ▶ **Αποφύγετε τη δημιουργία συσσώρευσης σκόνης στο χώρο που εργάζεστε.** Οι σκόνες αναφλέγονται εύκολα.

Λειτουργία

Θέση σε λειτουργία

Τοποθέτηση της μπαταρίας

Υπόδειξη: Η χρήση μη κατάλληλων για το ηλεκτρικό εργαλείο σας μπαταριών μπορεί να οδηγήσει σε λάθος λειτουργίες ή σε ζημιά του ηλεκτρικού εργαλείου.

Θέστε τον διακόπτη αλλαγής της φοράς περιστροφής (6) στη μέση, για την αποφυγή μιας ακούσιας ενεργοποίησης. Τοποθετήστε τη φορτισμένη μπαταρία (5) μέσα στη λαβή, μέχρι να ασφαλίσει αισθητά και να βρίσκεται ισοπέδα με τη λαβή.

Ρύθμιση της φοράς περιστροφής (βλέπε εικόνα H)


- ▶ Πατήστε τον διακόπτη αλλαγής της φοράς περιστροφής (6) μόνο σε περίπτωση ακινητοποίησης ηλεκτρικού εργαλείου.


Με τον διακόπτη αλλαγής φοράς περιστροφής (6) μπορείτε να αλλάξετε τη φορά περιστροφής του ηλεκτρικού εργαλείου. Με πατημένο τον διακόπτη On/Off (7) αυτό, όμως δεν είναι δυνατό.

Δεξιόστροφη κίνηση: Για το τρύπημα και το βίδωμα βιδών σπρώξτε το διακόπτη αλλαγής της φοράς περιστροφής (6) προς τα αριστερά μέχρι τέρμα.

Αριστερόστροφη κίνηση: Για να λύσετε ή να ξεβιδώσετε βίδες και παξιμάδια πατήστε τον διακόπτη αλλαγής φοράς περιστροφής (6) προς τα δεξιά μέχρι τέρμα.

Προεπιλογή ροπής στρέψης

Με τον ρυθμιστικό δακτύλιο προεπιλογής της ροπής στρέψης (2) μπορείτε να επιλέξετε την απαιτούμενη ροπή στρέψης σε 20 βαθμίδες. Σε περίπτωση σωστής ρύθμισης σταματά το εξάρτημα, μόλις η βίδα βιδωθεί ισόπεδα στο υλικό ή επιτευχθεί η ρυθμιζόμενη ροπή στρέψης. Στη θέση  ο συμπλέκτης υπερφόρτωσης είναι απενεργοποιημένος, π.χ. για τρύπημα.

Επιλέξτε κατά το ξεβίδωμα των βιδών ενδεχομένως μια υψηλότερη ρύθμιση ή ρυθμίστε στο σύμβολο .

Μηχανική επιλογή ταχύτητας

- ▶ Πατήστε τον διακόπτη επιλογής ταχύτητας (3) μόνο σε περίπτωση ακινητοποιημένου ηλεκτρικού εργαλείου.

Με τον διακόπτη επιλογής ταχύτητας (3) μπορούν να προεπιλεγούν 2 περιοχές αριθμού στροφών.

Ταχύτητα I:

Χαμηλός αριθμός στροφών. Για βίδωμα ή για εργασία με μεγάλη διάμετρο τρυπήματος.

Ταχύτητα II:

Περιοχή υψηλού αριθμού στροφών. Για εργασίες με τρυπάνι με μικρή διατομή.

Ενεργοποίηση/απενεργοποίηση

Για τη θέση σε λειτουργία του ηλεκτρικού εργαλείου πατήστε τον διακόπτη On/Off (7) και κρατήστε τον πατημένο.

Η λάμπα (9) ανάβει με ελαφρά ή εντελώς πατημένο τον διακόπτη On/Off για μερικά δευτερόλεπτα (7) και καθιστά δυνατό τον φωτισμό της περιοχής εργασίας σε περίπτωση δυσμενών συνθηκών φωτισμού.

Για την απενεργοποίηση του ηλεκτρικού εργαλείου αφήστε τον διακόπτη On/Off (7) ελεύθερο.

Ρύθμιση αριθμού στροφών

Μπορείτε να ρυθμίσετε συνεχώς τον αριθμό στροφών του ενεργοποιημένου ηλεκτρικού εργαλείου, ανάλογα με την πίεση που ασκείτε στον διακόπτη On/Off (7).

Ελαφριά πίεση του διακόπτη On/Off (7) έχει σαν αποτέλεσμα έναν χαμηλό αριθμό στροφών. Ο αριθμός στροφών αυξάνει ανάλογα με την αύξηση της πίεσης.

Πλήρως αυτόματο κλείδωμα του άξονα (Auto-Lock)

Σε περίπτωση μη πατημένου διακόπτη On/Off (7) κλειδώνεται ο άξονας του δράπανου και έτσι η υποδοχή εξαρτήματος (1).

Έτσι μπορείτε να βιδώσετε ακόμη και όταν οι μπαταρίες είναι άδειες (5) ή να χρησιμοποιήσετε το ηλεκτρικό εργαλείο σαν κατασβίδι.

Ένδειξη της κατάστασης φόρτισης της μπαταρίας

Η ένδειξη της κατάστασης φόρτισης της μπαταρίας (8) με ημιπατημένο ή εντελώς πατημένο τον διακόπτη On/Off (7) δείχνει για μερικά δευτερόλεπτα την κατάσταση φόρτισης της μπαταρίας και αποτελείται από 3 πράσινες φωτοдиодους (LED).

Οι 3 φωτοдиодοι (LED) της ένδειξης της κατάστασης φόρτισης της μπαταρίας (8) και η λάμπα (9) αναβοσβήνουν γρήγορα, όταν η θερμοκρασία της μπαταρίας βρίσκεται εκτός της περιοχής της θερμοκρασίας λειτουργίας από -20 έως +50 °C.

Φωτοδιόδος (LED)	Χωρητικότητα
Διαρκές φως 3 x Πράσινο	≥ 76 %
Διαρκές φως 2 x Πράσινο	51-75 %
Διαρκές φως 1 x Πράσινο	26-50 %
Αργό αναβοσβήνμα 1 x Πράσινο	≤ 25 %

Προστασία από υπερφόρτωση σε εξάρτηση από τη θερμοκρασία

Σε περίπτωση χρήσης σύμφωνα με το σκοπό προορισμού το ηλεκτρικό εργαλείο δεν μπορεί να υπερφορτωθεί. Σε περίπτωση πολύ μεγάλου φορτίου το ηλεκτρονικό σύστημα απενεργοποιεί το ηλεκτρικό εργαλείο, μέχρι να βρίσκεται ξανά στην ιδανική περιοχή της θερμοκρασίας λειτουργίας.

Αυτή η κατάσταση σηματοδοτείται με ένα κυλιόμενο φως των τριών φωτοдиодων (LED) της ένδειξης της κατάστασης φόρτισης της μπαταρίας (8). Οι φωτοдиодοι (LED) απενεργοποιούνται, όταν το ηλεκτρικό εργαλείο φθάσει ξανά στην ιδανική θερμοκρασία λειτουργίας.

Υποδείξεις εργασίας

- ▶ Τοποθετείτε το ηλεκτρικό εργαλείο μόνο απενεργοποιημένο πάνω στη βίδα. Τα περιστρεφόμενα εξαρτήματα μπορεί να γλιστρήσουν.

Μετά από εργασία μεγαλύτερης χρονικής διάρκειας με μικρό αριθμό στροφών για να κρυώσει το ηλεκτρικό εργαλείο, πρέπει να το αφήσετε περίπου 3 λεπτά να λειτουργεί στον μέγιστο αριθμό στροφών χωρίς φορτίο.

Κατά το τρύπημα σε μέταλλο χρησιμοποιείτε μόνο άψογα, τροχισμένα τρυπάνια HSS (HSS = υψηλής ισχύος χάλυβας γρήγορης κοπής). Το πρόγραμμα εξαρτημάτων **Bosch** εξασφαλίζει την αντίστοιχη ποιότητα.

Πριν βιδώσετε μεγάλες, μακριές βίδες σε σκληρά υλικά, πρέπει πρώτα να ανοίξετε μια τρύπα με διάμετρο ίδια μ' αυτή του πυρήνα του σπειρώματος και βάθος περίπου τα 2/3 του μήκους της βίδας.

Κλιπ ζώνης (βλέπε εικόνα I)

Με το κλιπ ζώνης (17) μπορείτε να αναρτήσετε το ηλεκτρικό εργαλείο π.χ. σε έναν μίαντα. Έτσι έχετε ανά πάσα στιγμή και τα δυο χέρια σας ελεύθερα και το ηλεκτρικό εργαλείο πρόχειρο.

Υποδοχή συγκράτησης καταβιδόλαμας (βλέπε εικόνα J)
Στην υποδοχή συγκράτησης καταβιδόλαμας (18) μπορείτε να τοποθετήσετε τις καταβιδόλαμες για φύλαξη.

Έγχρωμο κλιπ (βλέπε εικόνα K)

Το έγχρωμο κλιπ (19) μπορεί χρησιμοποιηθεί μόνο, όταν το κλιπ ζώνης (17) ή η υποδοχή συγκράτησης καταβιδόλαμας (18) δεν έχουν συναρμολογηθεί.

Συντήρηση και σέρβις

Συντήρηση και καθαρισμός

- ▶ **Αφαιρείτε την μπαταρία από το ηλεκτρικό εργαλείο πριν από κάθε εργασία στο ηλεκτρικό εργαλείο (π.χ. συντήρηση, αλλαγή εξαρτημάτων κλπ.) καθώς και κατά την μεταφορά του και τη φύλαξή του.** Σε περίπτωση σθέλητης ενεργοποίησης του διακόπτη ON/OFF υπάρχει κίνδυνος τραυματισμού.
- ▶ **Να διατηρείτε το ηλεκτρικό εργαλείο και τις σχισμές αερισμού πάντοτε σε καθαρή κατάσταση για να μπορείτε να εργάζεστε καλά και με ασφάλεια.**

Εξυπηρέτηση πελατών και συμβουλές εφαρμογής

Η υπηρεσία εξυπηρέτησης πελατών απαντά στις ερωτήσεις σας σχετικά με την επισκευή και τη συντήρηση του προϊόντος σας καθώς και για τα αντίστοιχα ανταλλακτικά. Σχέδια συναρμολόγησης και πληροφορίες για τα ανταλλακτικά θα βρείτε επίσης κάτω από:

www.bosch-pt.com

Η ομάδα παροχής συμβουλών της Bosch απαντά ευχαρίστως τις ερωτήσεις σας για τα προϊόντα μας και τα εξαρτήματά τους. Δώστε σε όλες τις ερωτήσεις και παραγγελίες ανταλλακτικών οπωσδήποτε το 10ψήφιο κωδικό αριθμό σύμφωνα με την πινακίδα τύπου του προϊόντος.

Ελλάδα

Robert Bosch A.E.
Ερχείας 37
19400 Κορωπί – Αθήνα
Τηλ.: 210 5701258
Φαξ: 210 5701283
Email: pt@gr.bosch.com
www.bosch.com
www.bosch-pt.gr

Περαιτέρω διευθύνσεις σέρβις θα βρείτε στην ηλεκτρονική διεύθυνση:

www.bosch-pt.com/serviceaddresses

Μεταφορά

Οι συνιστώμενες μπαταρίες ιόντων λιθίου υπόκεινται στις απαιτήσεις των επικινδύνων αγαθών. Οι μπαταρίες μπορούν να μεταφερθούν οδικώς από τον χρήστη χωρίς άλλους όρους. Όταν, όμως, οι μπαταρίες αποστέλλονται από τρίτους (π.χ. αεροπορικός ή με εταιρία μεταφορών) πρέπει να τηρούνται διάφορες ιδιαίτερες απαιτήσεις για τη συσκευασία και τη σήμανση. Εδώ πρέπει, κατά την προετοιμασία του τεμαχίου απο-

στολής να ζητηθεί οπωσδήποτε και η συμβουλή ενός ειδικού για επικίνδυνα αγαθά.

Αποστέλλετε τις μπαταρίες μόνο όταν το περιβλήμα είναι άθικτο. Κολλάτε τις γυμνές επαφές με κολλητική ταινία και να συσκευάζετε την μπαταρία κατά τέτοιο τρόπο, ώστε αυτή να μην κουνιέται μέσα στη συσκευασία. Παρακαλούμε να λαμβάνετε επίσης υπόψη σας και τυχόν πιο αυστηρές εθνικές διατάξεις.

Απόσυρση



Τα ηλεκτρικά εργαλεία, οι μπαταρίες, τα εξαρτήματα και οι συσκευασίες πρέπει να ανακυκλώνονται με τρόπο φιλικό προς το περιβάλλον.



Μην ρίχνετε τα ηλεκτρικά εργαλεία και τις μπαταρίες στα απορρίμματα του σπιτιού σας!

Μόνο για χώρες της ΕΕ:

Σύμφωνα με την Ευρωπαϊκή οδηγία 2012/19/ΕΕ σχετικά με τις παλιές ηλεκτρικές και ηλεκτρονικές συσκευές και τη μεταφορά της οδηγίας αυτής σε εθνικό δίκαιο τα άχρηστα ηλεκτρικά εργαλεία και σύμφωνα με την Ευρωπαϊκή οδηγία 2006/66/ΕΚ οι χαλασμένες ή χρησιμοποιημένες μπαταρίες πρέπει να συλλέγονται ξεχωριστά, για να ανακυκλωθούν με τρόπο φιλικό προς το περιβάλλον.

Σε περίπτωση μη ενδεδειγμένης απόσυρσης οι ηλεκτρικές και ηλεκτρονικές συσκευές λόγω ενδεχομένης παρουσίας επικινδύνων ουσιών μπορούν να έχουν επιβλαβείς επιπτώσεις στο περιβάλλον και στην ανθρώπινη υγεία.

Μπαταρίες/Επαναφορτιζόμενες μπαταρίες:

Li-Ion:

Προσέξτε παρακαλώ τις υποδείξεις στην ενότητα Μεταφορά (βλέπε «Μεταφορά», Σελίδα 85).

Türkçe

Güvenlik talimatı

Elektrikli el aletleri için genel güvenlik uyarıları

UYARI

Bu elektrikli el aletiyle birlikte gelen tüm güvenlik uyarılarını,

talimatları, resim ve açıklamaları okuyun. Aşağıda bulunan talimatlara uyulmaması halinde elektrik çarpmalarına, yangınlara ve/veya ağır yaralanmalara neden olabilir.

Bütün uyarıları ve talimat hükümlerini ileride kullanmak üzere saklayın.

Uyarı ve talimat hükümlerinde kullanılan "elektrikli el aleti" terimi, akım şebekesine bağlı (elektrikli) aletlerle akü ile çalışan aletleri (akülü) kapsamaktadır.

Çalışma yeri güvenliği

- ▶ **Çalıştığınız yeri temiz tutun ve iyi aydınlatın.** Dağınık veya karanlık alanlar kazalara davetiye çıkarır.
- ▶ **Yakınında patlayıcı maddeler, yanıcı sıvı, gaz veya tozların bulunduğu yerlerde elektrikli el aleti ile çalışmayın.** Elektrikli el aletleri, toz veya buharların tutuşmasına neden olabilecek kıvılcımlar çıkarırlar.
- ▶ **Elektrikli el aleti ile çalışırken çocukları ve etraftaki kişileri uzakta tutun.** Dikkatiniz dağılacak olursa aletin kontrolünü kaybedebilirsiniz.

Elektrik Güvenliği

- ▶ **Elektrikli el aletin fişi prize uymalıdır. Fişi hiçbir zaman değiştirmeyin. Korumalı (topraklanmış) elektrikli el aletleri ile birlikte adaptör fiş kullanmayın.** Değiştirilmemiş fiş ve uygun priz elektrik çarpmaya tehlikesini azaltır.
- ▶ **Borular, kalorifer petekleri, ısıtıcılar ve buzdolapları gibi topraklanmış yüzeylerle vücudunuzun temas etmesinden kaçının.** Vücudunuz topraklandığı anda büyük bir elektrik çarpmaya tehlikesi ortaya çıkar.
- ▶ **Elektrikli el aletlerini yağmur altında veya nemli ortamlarda bırakmayın.** Suyun elektrikli el aleti içine sızması elektrik çarpmaya tehlikesini artırır.
- ▶ **Kabloya zarar vermeyin. Elektrikli el aletini kablosundan tutarak taşımayın, kabloyu kullanarak çekmeyin veya kablodan çekerek fişi çıkarmayın. Kabloyu ateş, yanıcı ve/veya keskin ve hareket eden maddelerden uzak tutun.** Hasarlı veya dolaşmış kablo elektrik çarpmaya tehlikesini artırır.
- ▶ **Bir elektrikli el aleti ile açık havada çalışırken mutlaka açık havada kullanılmaya uygun uzatma kablosu kullanın.** Açık havada kullanılmaya uygun uzatma kablosunun kullanılması elektrik çarpmaya tehlikesini azaltır.
- ▶ **Elektrikli el aletinin nemli ortamlarda çalıştırılması şartsa mutlaka kaçak akım koruma rölesi kullanın.** Kaçak akım koruma rölesi şalterinin kullanımı elektrik çarpmaya tehlikesini azaltır.

Kişilerin Güvenliği

- ▶ **Dikkatli olun, ne yaptığınıza dikkat edin, elektrikli el aleti ile işinizi makul bir tempo ve yöntemle yürütün.** Yorgunsanız, kullandığınız hapların, ilaçların veya alkolün etkisinde iseniz elektrikli el aletini kullanmayın. Elektrikli el aletini kullanırken bir anki dikkatsizlik önemli yaralanmalara neden olabilir.
- ▶ **Daima kişisel koruyucu donanım kullanın. Daima koruyucu gözlük kullanın.** Elektrikli el aletinin türü ve kullanımına uygun olarak; toz maskesi, kaymayan iş ayakkabıları, koruyucu kask veya koruyucu kulaklık gibi koruyucu donanım kullanımı yaralanma tehlikesini azaltır.
- ▶ **Aleti yanlışlıkla çalıştırmaktan kaçının. Güç kaynağına ve/veya aküye bağlamadan, elinize alıp taşımadan önce elektrikli el aletinin kapalı olduğundan emin olun.** Elektrikli el aletini parmağınız

şalter üzerinde dururken taşırsanız ve elektrikli el aleti açıkken fişi prize sokarsanız kazalara neden olabilirsiniz.

- ▶ **Elektrikli el aletini çalıştırmadan önce ayar aletlerini veya anahtarları aletten çıkarın.** Elektrikli el aletinin dönen parçaları içinde bulunabilecek bir yardımcı alet yaralanmalara neden olabilir.
- ▶ **Çalışırken vücudunuz anormal durumda olmasın. Çalışırken duruşunuz güvenli olsun ve dengenizi her zaman koruyun.** Bu sayede elektrikli el aletini beklenmedik durumlarda daha iyi kontrol edebilirsiniz.
- ▶ **Uygun iş elbiseleri giyin. Geniş giysiler giymeyin ve takı takmayın. Saçlarınızı ve giysilerinizi aletin hareketli parçalarından uzak tutun.** Bol giysiler, uzun saçlar veya takılar aletin hareketli parçaları tarafından tutulabilir.
- ▶ **Toz emme donanımı veya toz tutma tertibatı kullanırken, bunların bağlı olduğundan ve doğru kullanıldığından emin olun.** Toz emme donanımının kullanımı tozdan kaynaklanabilecek tehlikeleri azaltır.
- ▶ **Aletleri sık kullanmanız sebebiyle onlara alışmış olmanız, güvenlik prensiplerine uymanızı önlememelidir.** Dikkatsiz bir hareket, bir anda ciddi yaralanmalara yol açabilir.

Elektrikli el aletlerinin kullanımı ve bakımı

- ▶ **Elektrikli el aletini aşırı ölçüde zorlamayın. Yaptığınız işe uygun elektrikli el aletleri kullanın.** Uygun performanslı elektrikli el aleti ile, belirlenen çalışma alanında daha iyi ve güvenli çalışırsınız.
- ▶ **Şalteri bozuk olan elektrikli el aletini kullanmayın.** Açılıp kapanamayan bir elektrikli el aleti tehlikelidir ve onarılmalıdır.
- ▶ **Elektrikli el aletinde bir ayarlama işlemine başlamadan, herhangi bir aksesuarı değiştirirken veya elektrikli el aletini elinizden bırakırken fişi güç kaynağından çekin veya aküyu çıkarın.** Bu önlem, elektrikli el aletinin yanlışlıkla çalışmasını önler.
- ▶ **Kullanım dışı duran elektrikli el aletlerini çocukların ulaşamayacağı bir yerde saklayın. Aleti kullanmayı bilmeyen veya bu kullanım kılavuzunu okumayan kişilerin aletle çalışmasına izin vermeyin.** Deneyimsiz kişiler tarafından kullanıldığında elektrikli el aletleri tehlikelidir.
- ▶ **Elektrikli el aletinizin ve aksesuarlarınızın bakımını özenle yapın. Elektrikli el aletinizin kusursuz olarak çalışmasını engelleyebilecek bir durum olup olmadığını, hareketli parçaların kusursuz olarak işlev görüp görmediklerini ve sıkışıp sıkışmadıklarını, parçaların hasarlı olup olmadığını kontrol edin. Elektrikli el aletini kullanmaya başlamadan önce hasarlı parçaları onartın.** Birçok iş kazası elektrikli el aletlerine yeterli bakım yapılmamasından kaynaklanır.
- ▶ **Kesici uçları daima keskin ve temiz tutun.** Özenle bakımı yapılmış keskin kenarlı kesme uçlarının malzeme içinde sıkışma tehlikesi daha azdır ve daha rahat kullanım olanağı sağlarlar.

- ▶ **Elektrikli el aletini, aksesuarı, uçları ve benzerlerini, bu özel tip alet için öngörülen talimata göre kullanın. Bu sırada çalışma koşullarını ve yaptığınız işi dikkate alın.** Elektrikli el aletlerinin kendileri için öngörülen alanın dışında kullanılması tehlikeli durumlara neden olabilir.
- ▶ **Tutamak ve kavrama yüzeylerini kuru, yağsız ve temiz tutun.** Kaygan tutamak ve kavrama yüzeyleri, aletin beklenmeyen durumlarda güvenli şekilde tutulmasını ve kontrol edilmesini engeller.

Akülü aletlerin özenli bakımı ve kullanımı

- ▶ **Aküyü sadece üreticinin tavsiye ettiği şarj cihazı ile şarj edin.** Bir akünün şarjına uygun olarak üretilmiş şarj cihazı başka bir akünün şarjı için kullanılırsa yangın tehlikesi ortaya çıkar.
- ▶ **Sadece ilgili elektrikli el aleti için öngörülen aküleri kullanın.** Başka akülerin kullanımı yaralanmalara ve yangınlara neden olabilir.
- ▶ **Kullanılmayan aküyü büro ataçları, madeni bozuk paralar, anahtarlar, çiviler, vidalar veya metal nesnelere uzak tutun.** Bunlar köprüleme yaparak kontaklara neden olabilir. Akü kontaktları arasındaki bir kısa devre yanmalara veya yangınlara neden olabilir.
- ▶ **Yanlış kullanım durumunda aküden sıvı dışarı sızabilir. Bu sıvı ile temastan kaçının. Yanlışlıkla temas ederseniz su ile iyice yıkayın. Eğer sıvı gözlerinize gelecek olursa hemen bir hekime başvurun.** Dışarı sızan akü sıvısı cilt tahrişlerine ve yanmalara neden olabilir.
- ▶ **Hasarlı veya değiştirilmiş akü veya el aleti kullanmayın.** Hasarlı veya değiştirilmiş aküler beklenmedik davranışlara yol açarak yangın, patlama ve yaralanmalara neden olabilir.
- ▶ **Aküyü veya aleti ateşe veya yüksek sıcaklıklara maruz bırakmayın.** Ateşe veya 130°C üstündeki sıcaklıklara maruz kalma patlamalara yol açabilir.
- ▶ **Tüm şarj talimatlarını uygulayın ve akü ya da aleti talimatlarda belirtilen sıcaklık aralığının dışında şarj etmeyin.** Hatalı şarj veya belirtilen aralık dışındaki sıcaklıklarda şarj aküye zarar vererek yangın riskini yükseltebilir.

Servis

- ▶ **Elektrikli el aletinizi sadece yetkili personele ve orijinal yedek parça kullanma koşulu ile onartın.** Bu sayede elektrikli el aletinin güvenliğini sürekli hale getirirsiniz.
- ▶ **Hasarlı akülerde onarım işlemi yapmayın.** Akülerin onarımı sadece üretici veya yetkili servisler tarafından yapılmalıdır.

Vidalama makineleri için güvenlik talimatı

Tüm işlemler için geçerli güvenlik talimatları

- ▶ **Bir çalışma sırasında kesme aksesuarının veya tespit elemanlarının gizli bir kablo sistemiyle temas etme ihtimali varsa elektrikli el aletini izolasyonlu tutamak yüzeylerinden tutun.** Kesme aksesuarının veya tespit

elemanlarının "içinden elektrik geçen" bir kabloyla temas etmesi durumunda elektrikli el aletinin metal parçaları "elektriğe" maruz kalabilir ve operatöre elektrik çarpmasına neden olabilir.

Uzun matkap uçları kullanırken geçerli güvenlik talimatları

- ▶ **Asla matkap ucunda belirlenmiş olan maksimum hız değerinden daha yüksek hızda çalışmayın.** Daha yüksek hızlarda, matkap ucunun iş parçasına temas etmeden serbestçe dönmesi, ucun eğilmesine neden olabilir ve fiziksel yaralanmalara sonuçlanabilir.
- ▶ **Her zaman matkap ucu iş parçasına temas ederken ve düşük hızda delmeye başlayın.** Daha yüksek hızlarda, matkap ucunun iş parçasına temas etmeden serbestçe dönmesi, ucun eğilmesine neden olabilir ve fiziksel yaralanmalara sonuçlanabilir.
- ▶ **Uçla, fazla olmamak şartıyla, sadece bir hizaya baskı uygulayın.** Uçlar eğilerek kırılmalara veya kontrol kaybına, fiziksel yaralanmalara neden olabilir.

Ek güvenlik talimatı

- ▶ **İş parçasını emniyete alın.** Bir germe tertibatı veya mengene ile sabitlenen iş parçası elle tutmaya oranla daha güvenli tutulur.
- ▶ **Elinizden bırakmadan önce elektrikli el aletinin tam olarak durmasını bekleyin.** Uç takılabilir ve elektrikli el aletinin kontrolünü kaybedebilirsiniz.
- ▶ **Uç bloke olursa elektrikli el aletini hemen kapatın. Geri tepme kuvveti oluşturabilecek yüksek reaksiyon momentlerine hazırlıklı olun.** Elektrikli el aleti aşırı ölçüde zorlanırsa veya uç işlenen malzeme içinde takılırsa uç bloke olur.
- ▶ **Görünmeyen ikmal hatlarını belirlemek için uygun tarama cihazları kullanın veya yerel tedarik şirketi ile iletişime geçin.** Elektrik kablolarıyla temas yanıklara ve elektrik çarpmasına neden olabilir. Bir gaz borusuna hasar vermek patlamaya neden olabilir. Su borularının hasar görmesi maddi zararlara yol açabilir.
- ▶ **Elektrikli el aletini sıkıca tutun.** Vidalar sıkılır ve gevşetilirken kısa süreli yüksek reaksiyon momentleri ortaya çıkabilir.
- ▶ **Akü hasar görürse veya usulüne aykırı kullanılırsa dışarı buhar sızabilir. Akü yanabilir veya patlayabilir.** Çalıştığınız yeri havalandırın ve şikayet olursa hekime başvurun. Akülerden çıkan buharlar nefes yollarını tahriş edebilir.
- ▶ **Aküyü açmayın.** Kısa devre tehlikesi vardır.
- ▶ **Çivi veya tornavida gibi sivri nesnelere veya dışarıdan kuvvet uygulama aküde hasara neden olabilir.** Akü içinde bir kısa devre oluşabilir ve akü yanabilir, duman çıkarabilir, patlayabilir veya aşırı ölçüde ısınabilir.
- ▶ **Aküyü sadece üreticinin ürünlerinde kullanın.** Ancak bu yolla akü tehlikeli zorlanmalara karşı korunur.



Aküyü sıcaktan, sürekli gelen güneş ışınından, ateşten, kirden, sudan ve nemden koruyun. Patlama ve kısa devre tehlikesi vardır.



Ürün ve performans açıklaması



Bütün güvenlik talimatını ve uyarıları okuyun. Güvenlik talimatlarına ve uyarılara uyulmadığı takdirde elektrik çarpmasına, yangına ve/veya ciddi yaralanmalara neden olunabilir.

Lütfen kullanma kılavuzunun ön kısmındaki resimlere dikkat edin.

Usulüne uygun kullanım

Bu elektrikli el aleti, vidaların takılıp sökülmesi ve ahşap, metal ve plastik malzemede delme işleri için tasarlanmıştır. Bu elektrikli el aleti bir köşe mandreni (GFA 12-W), eksantrik adaptör (GFA 12-E), uç tutucu adaptörü (GFA 12-X) veya mandren adaptörü (GFA 12-B) ile kullanılabilir.

Şekli gösterilen elemanlar

Şekli gösterilen elemanların numaraları grafik sayfasındaki elektrikli el aleti resmindeki numaralarla aynıdır.

- (1) Uç girişi
- (2) Tork ön seçimi ayar düğmesi
- (3) Vites seçme şalteri
- (4) Akü kilit açma tuşu (2x)
- (5) Akü^{a)}
- (6) Dönme yönü değiştirme şalteri
- (7) Açma/kapama şalteri
- (8) Akü şarj durumu göstergesi
- (9) Çalışma ışığı
- (10) Uç tutucu adaptörü GFA 12-X^{a)}
- (11) Mandren adaptörü GFA 12-B^{a)}
- (12) Eksantrik adaptör GFA 12-E^{a)}
- (13) Köşe mandreni GFA 12-W^{a)}
- (14) Sabitleme halkası
- (15) Tutamak (izolasyonlu tutamak yüzeyi)
- (16) Çok amaçlı vidalama ucu adaptörü^{a)}
- (17) Kemere takma klipsi^{a)}
- (18) Uç tutucu^{a)}
- (19) Renkli klips^{a)}

a) **Şekli gösterilen veya tanımlanan aksesuar standart teslimat kapsamında değildir. Aksesuarın tümünü aksesuar programımızda bulabilirsiniz.**

Teknik veriler

Akülü delme/ vidalama makinesi		GSR 12V-35 FC	GFA 12-X	GFA 12-B	GFA 12-E	GFA 12-W
Malzeme numarası		3 601 JH3 0..	-	-	-	-
Anma gerilimi	V=	12	-	-	-	-
Boşta ki devir sayısı ^{A)}						
- 1. vites	dev/dak	0-460	-	-	-	-
- 2. vites	dev/dak	0-1750	-	-	-	-
ISO 5393 uyarınca yumuşak vidalama maks. tork ^{A)}	Nm	20	-	-	-	-
ISO 5393'e göre sert vidalamada maksimum tork ^{A)}	Nm	35	-	-	-	-
Maks. delme çapı (1./2. vites)						
- Ahşap	mm	32	-	-	-	-
- Çelik	mm	10	-	-	-	-
Maks. vidalama çapı	mm	8	-	-	-	-
Uç girişi		6,35 (¼")	6,35 (¼")	0,8-10	6,35 (¼")	6,35 (¼")
EPTA-Procedure 01:2014 uyarınca ağırlık ^{B)}	kg	0,77-1,0	0,1	0,2	0,3	0,3
Şarj sırasında önerilen ortam sıcaklığı	°C	0 ... +35	-	-	-	-

Akülü delme/ vidalama makinesi	GSR 12V-35 FC	GFA 12-X	GFA 12-B	GFA 12-E	GFA 12-W
Çalışma ve depolama sırasında izin verilen ortam sıcaklığı	°C -20 ... +50	-	-	-	-
Tavsiye edilen aküler	GBA 12V...	-	-	-	-
Tavsiye edilen şarj cihazları	GAL 12... GAX 18...	-	-	-	-

A) 20–25 °C'de akü **GBA 12V 6.0Ah** ile ölçülmüştür.

B) **GBA 12V 2.0Ah** ve **GBA 12V 6.0Ah** ile ölçülmüştür.

Gürültü/Titreşim bilgisi

Gürültü emisyon değerleri **EN 62841-2-1, EN 62841-2-2** uyarınca belirlenmektedir.

Elektrikli el aletinin A ağırlıklı ses basıncı seviyesi tipik olarak **73 dB(A)**. Tolerans K = 3 dB. Çalışma sırasındaki gürültü seviyesi belirtilen değeri aşabilir. **Kulak koruması kullanın!**

	GSR 12V-35 FC	GFA 12-X	GFA 12-B	GFA 12-E	GFA 12-W
Toplam titreşim değerleri a_h (üç yönün vektör toplamı) ve tolerans K EN 62841-2-1, EN 62841-2-2 uyarınca belirlenmektedir.					
Metalde delme:					
a_h	m/sn ²	-	-	3,6	-
K	m/sn ²	-	-	1,5	-
Vidalama:					
a_h	m/sn ²	< 2,5	< 2,5	-	< 2,5
K	m/sn ²	1,5	1,5	-	1,5

Bu talimatta belirtilen titreşim seviyesi ve gürültü emisyon değeri standartlaştırılmış ölçme yöntemine göre belirlenmiştir ve elektrikli el aletlerinin birbirleri ile kıyaslanmasında kullanılabilir. Bu değerler aynı zamanda titreşim ve gürültü emisyonunun geçici olarak tahmin edilmesine de uygundur.

Belirtilen titreşim seviyesi ve gürültü emisyon değeri elektrikli el aletinin esas kullanımını temsil etmektedir. Ancak elektrikli el aleti farkı uçlar veya yetersiz bakımla kullanılacak olursa, titreşim seviyesi ve gürültü emisyonu farklılık gösterebilir. Bu da titreşim ve gürültü emisyonunu bütün kullanım süresince önemli ölçüde artırabilir.

Titreşim ve gürültü emisyonunun tam olarak tahmin edilebilmesi için, aletin kapalı olduğu veya açık fakat kullanımda olmadığı sürelerin de dikkate alınması gerekir. Bu, titreşim ve gürültü emisyonunu bütün çalışma süresinde önemli ölçüde düşürebilir.

Titreşimin kullanıcılara bindirdiği yük için önceden ek güvenlik önlemleri alın. Örneğin: Elektrikli el aletinin ve uçların bakımı, ellerin sıcak tutulması, iş aşamalarının organize edilmesi.

Montaj

- **Elektrikli el aletinde bir çalışma yapmadan önce (örneğin bakım, uç değiştirme vb.), aleti taşırken ve saklarken her defasında aküyü elektrikli el aletinden çıkarın.** Aletin açma/kapama şalterine yanlışlıkla basıldığında yaralanmalar ortaya çıkabilir.

Akünün çıkarılması (Bakınız: Resim A)

- **Sadece teknik veriler bölümünde belirtilen şarj cihazlarını kullanın.** Sadece bu şarj cihazları elektrikli el aletinizde kullanılan Lityum İyon akülere uygundur.

Not: Akü kısmı şarjlı olarak teslim edilir. Aküden tam performansı elde edebilmek için ilk kullanımdan önce aküyü şarj cihazında tam olarak şarj edin.

Lityum İyon aküler kullanım ömürleri kısalmadan istendiği zaman şarj edilebilir. Şarj işleminin kesilmesi aküye zarar vermez.

Lityum İyon akü "Electronic Cell Protection (ECP)" (Elektronik Hücre Koruması) sistemi ile derin deşarja karşı korunmalıdır. Akü deşarj olduğunda elektrikli el aleti koruyucu kesme sistemi ile kapatılır. Elektrikli el aleti artık hareket etmez.

- **Elektrikli el aletiniz otomatik olarak kapandığında artık açma/kapama şalterine basmayın.** Aksi takdirde akü hasar görebilir.

Aküyü (5) çıkarmak için her iki serbest bırakma düğmesine (4) basın ve aküyü alt taraftan elektrikli el aletinden çekerek çıkarın. **Bunu yaparken zor kullanmayın.**

Tasfiye konusundaki talimat hükümlerine uyun.

Uç değiştirme

Ucun takılması (bkz.: Resim B)

Ucu dayanak noktasına kadar yuvaya (1) yerleştirin.

Adaptör montajı (bkz.: Resim C)


Elektrikli el aletini çıkarın.

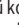
Adaptörü yuvaya (1) takın. Sabitleme halkasını (14), duyuylur şekilde yerine oturuncaya kadar döndürün.

Ucun adaptöre yerleştirilmesi GFA 12-E, GFA 12-X (bkz.: Resim D)

Ucu dayanak noktasına kadar yuvaya (1) yerleştirin. Uç, mıknatıs kuvveti ile yuvada tutulur.

GFA 12-B (bkz.: Resim E)

Mandren adaptörünü (11) ilgili  yönünde döndürerek, uç takılacak ölçüde açın. Ucu takın.


Mandren adaptörü kovani (11) ilgili  dönüş yönünde elle kuvvetlice sıkın. Bu durumda mandren otomatik olarak kilitlenir.

Adaptörün döndürülmesi (bkz.: Resim F)

Kilitleme yapan adaptörü yaklaşık 5 mm elektrikli el aletinden dışarı doğru çekin. Adaptörü istediğiniz pozisyona çevirin ve daha sonra bırakın.

Adaptörün sökülmesi (bkz.: Resim G)

Elektrikli el aletini çıkarın.

Adaptörün kilidini  yönünde açın ve yuvadan (1) çekerek çıkarın.

Toz ve talaş emme

Kurşun içeren boyalar, bazı ahşap türleri, mineraller ve metaller gibi maddeler işlenirken ortaya çıkan toz sağlığa zararlı olabilir. Bu tozlara temas etmek veya bu tozları solumak allerjik reaksiyonlara ve/veya kullanıcının veya onun yakınındaki kişilerin nefes alma yollarındaki hastalıklara neden olabilir.

Kayın veya meşe gibi bazı ağaç tozları kanserojen etkiye sahiptir, özellikle de ahşap işleme sanayiinde kullanılan katkı maddeleri (kromat, ahşap koruyucu maddeler) ile birlikte. Asbest içeren malzemeler sadece uzmanlar tarafından işlenmelidir.

- Çalışma yerinizi iyi bir biçimde havalandırın.
- P2 filtre sınıfı filtre takılı soluk alma maskesi kullanmanızı tavsiye ederiz.

İşlenen malzemelere ait ülkenizdeki geçerli yönetmelik hükümlerine uyun.

- **Çalıştığımız yerde toz birikmemesine dikkat edin.** Tozlar kolayca alevlenebilir.

İşletim**Çalıştırma**

Enerjiden tasarruf etmek için elektrikli el aletini sadece kullandığınızda açın.

Akünün yerleştirilmesi

Not: Elektrikli el aletinize uygun olmayan akülerin kullanılması hatalı işlevlere ve elektrikli el aletinin hasar görmesine neden olabilir.

Yanlışlıkla çalıştırmayı önlemek için dönme yönü değiştirme şalterini (6) orta konuma getirin. Şarj edilmiş aküyü (5) hissedilir biçimde kavrama yapıcaya ve tutamak ile aynı hizaya gelinceye kadar tutamak içine itin.

Dönme yönünün ayarlanması (Bakınız: Resim H)

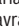
- **Dönme yönü değiştirme şalterini (6) sadece elektrikli el aleti dururken kullanın.**


Dönme yönü değiştirme şalteri (6) ile elektrikli el aletinin dönme yönünü değiştirebilirsiniz. Ancak açma/kapama şalteri (7) basılı durumda ise bu mümkün değildir.

Sağa dönüş: Delmek ve vidaları takmak için dönme yönü değiştirme şalterini (6) sonuna kadar sola itin.

Sola dönüş: Vidaları ve somunları gevşetmek veya sökmek için dönme yönü değiştirme şalterini (6) sonuna kadar sağa bastırın.

Tork ön seçimi

Tork ön seçimi ayar düğmesi (2) ile gerekli tork için 20 farklı kademe de ön seçim yapabilirsiniz. Tork ayarı doğru olarak yapıldığında, vida başı malzeme ile aynı hizaya geldiğinde veya ayarlanan torka ulaşıldığında uç durur.  konumunda torklu kavrama devre dışıdır, örneğin delme için.

Vidaların sökülmesi sırasında daha yüksek bir ayar seçin veya ilgili  sembolüne ayarlayın.

Mekanik vites seçimi

- **Vites seçme şalterini (3) sadece elektrikli el aleti dururken kullanın.**

Vites seçme şalteri (3) ile 2 devir sayısı aralığı önceden seçilerek ayarlanabilir.

Vites I:

Düşük devir sayısı aralığı; vidalama veya büyük delik çapları ile çalışmak için.

Vites II:

Yüksek devir sayısı aralığı; küçük delik çapları ile çalışmak için.

Açma/kapama

Elektrikli el aletini **çalıştırmak** için açma/kapama şalterine (7) basın ve şalteri basılı tutun.

Lamba (9), açma/kapama şalterine (7) birkaç saniye boyunca hafifçe veya tam olarak basıldığında yanar ve elverişsiz aydınlatma koşullarında çalışma alanını aydınlatır.

Elektrikli el aletini **kapamak**, için açma/kapama şalterini (7) bırakın.

Devir sayısının ayarlanması

Çalışmakta olan elektrikli el aletinin devir sayısını açma/kapama şalterine (7) bastığınız ölçüde kademesiz olarak ayarlayabilirsiniz.

Açma/kapama şalterine (7) hafifçe bastırma düşük devir sayısına neden olur. Batırma kuvveti artınca devir sayısı da yükselir.

Tam otomatik mil kilidi (Auto-Lock)

Açma/kapama şalteri (7) basılı değilken mil boynu ve dolayısı ile uç girişi (1) kilitlidir.

Bu; vidaları akü (5) boşken de sıkmayı ve elektrikli el aletini tornavida olarak kullanmayı mümkün kılar.

Akü şarj durumu göstergesi

Akü şarj durumu göstergesi (8) açma/kapama şalteri (7) yarı yarıya veya tam olarak basılı durumda iken bir saniye süre ile akünün şarj durumunu gösterir ve 3 yeşil LED'den oluşur.

Akü sıcaklığı -20 ile +50 °C arasındaki işletim sıcaklığı aralığının dışına çıkarsa akü şarj durumu göstergesinin (8) ve lambanın (9) 3 LED'i hızlı şekilde yanıp söner.

LED	Kapasite
Sürekli ışık 3 x yeşil	≥% 76
Sürekli ışık 2 x yeşil	% 51-75
Sürekli ışık 1 x yeşil	% 26-50
Yavaş tempolu yanıp sönen ışık 1 x yeşil	≤% 25

Sıcaklığa bağlı aşırı zorlanma emniyeti

Usulüne uygun olarak kullanıldığında elektrikli el aleti zorlanmaz. Aşırı zorlanma durumunda elektrikli el aletinin elektriği tekrar optimum işletme sıcaklığına ulaşılıncaya kadar kapanır.

Bu durum, akü şarj göstergesinin (8) üç LED'inin sürekli yanması ile bildirilir. Elektrikli el aleti yeniden optimum çalışma sıcaklığına döndüğünde LED'ler söner.

Çalışırken dikkat edilecek hususlar

- **Elektrikli el aletini sadece kapalı durumdayken vidalara yerleştirin.** Dönmekte olan uçlar kayabilir.

Düşük devir sayısı ile uzun süre çalıştıktan sonra, soğumasını sağlamak üzere elektrikli el aletini yaklaşık 3 dakika boşta maksimum devir sayısı ile çalıştırmanız gerekir.

Metalde delme yaparken sadece hasarsız, bilinmiş HSS matkap uçlarını kullanın (HSS=Yüksek performanslı hızlı kesme çeliği). İlgili kalite, **Bosch** Aksesuar Programı tarafından garantilidir.

Büyük ve uzun vidaları sert malzemeye vidalamadan önce dişin çekirdek çapı ile vida uzunluğunun 2/3 oranında bir kılavuz delik açmalısınız.

Kemere takma klipsi (bkz. resim I)

Kemere takma klipsi (17) ile elektrikli el aletini örneğin kemerinize takabilirsiniz. Bu şekilde her iki elinizde serbest olur ve elektrikli el aletini istediğiniz an kullanabilirsiniz.

Uç tutucu (bkz. Resim J)

Vidalama uçlarını saklamak için uç tutucusuna (18) yerleştirebilirsiniz.

Renkli klips (bkz. resim K)

Renkli klips (19) ancak kemere takma klipsi (17) veya uç tutucu (18) monte edilmemişse kullanılabilir.

Bakım ve servis

Bakım ve temizlik

- **Elektrikli el aletinde bir çalışma yapmadan önce (örneğin bakım, uç değiştirme vb.), aleti taşıırken ve**

saklarken her defasında aküyü elektrikli el aletinden çıkarın.Aletin açma/kapama şalterine yanlışlıkla basıldığında yaralanmalar ortaya çıkabilir.

- **İyi ve güvenli çalışabilmek için elektrikli el aletini ve havalandırma aralıklarını temiz tutun.**

Müşteri servisi ve uygulama danışmanlığı

Müşteri servisleri ürününüzün onarım ve bakımı ile yedek parçalarına ait sorularınızı yanıtladılır. Tehlike işaretlerini ve yedek parçalara ait bilgileri şu sayfada da bulabilirsiniz:

www.bosch-pt.com

Bosch uygulama danışma ekibi ürünlerimiz ve aksesuarları hakkındaki sorularınızda sizlere memnuniyetle yardımcı olur.

Bütün başvuru ve yedek parça siparişlerinizde ürünün tip etiketi üzerindeki 10 haneli malzeme numarasını mutlaka belirtin.

Sadece Türkiye için geçerlidir: Bosch genel olarak yedek parçaları 7 yıl hazır tutar.

Türkiye

Marmara Elektrikli El Aletleri Servis Hizmetleri Sanayi ve Ticaret Ltd. Şti.

Tersane cd. Zencefil Sok.No:6 Karaköy

Beyoğlu / İstanbul

Tel.: +90 212 2974320

Fax: +90 212 2507200

E-mail: info@marmarabps.com

Bağrıaçıklar Oto Elektrik

Motorlu Sanayi Çarşısı Doğruer Sk. No:9

Selçuklu / Konya

Tel.: +90 332 2354576

Tel.: +90 332 2331952

Fax: +90 332 2363492

E-mail: bagriaciklarotoelektrik@gmail.com

Akgül Motor Bobinaj San. Ve Tic. Ltd. Şti

Alaaddinbey Mahallesi 637. Sokak No:48/C

Nilüfer / Bursa

Tel: +90 224 443 54 24

Fax: +90 224 271 00 86

E-mail: info@akgulbobinaj.com

Ankaralı Elektrik

Eski Sanayi Bölgesi 3. Cad. No: 43

Kocasinan / KAYSERİ

Tel.: +90 352 3364216

Tel.: +90 352 3206241

Fax: +90 352 3206242

E-mail: gunay@ankarali.com.tr

Asal Bobinaj

Eski Sanayi Sitesi Barbaros Cad. No: 24/C

Canik / Samsun

Tel.: +90 362 2289090

Fax: +90 362 2289090

E-mail: bpsasalbobinaj@hotmail.com

Aygem Elektrik Makine Sanayi ve Tic. Ltd. Şti.

10021 Sok. No: 11 AOSB

Çiğli / İzmir

Tel.: +90232 3768074

Fax: +90 232 3768075
 E-mail: boschservis@aygem.com.tr
 Bakırcıoğlu Elektrik Makine Hırdavat İnşaat Nakliyat Sanayi ve Ticaret Ltd. Şti.
 Karaağaç Mah. Sümerbank Cad. No:18/4
 Merkez / Erzincan
 Tel.: +90 446 2230959
 Fax: +90 446 2240132
 E-mail: bilgi@korfezelektrik.com.tr
 Bosch Sanayi ve Ticaret A.Ş.
 Elektrikli El Aletleri
 Aydınevler Mah. İnönü Cad. No: 20
 Küçükyalı Ofis Park A Blok
 34854 Maltepe-İstanbul
 Tel.: 444 80 10
 Fax: +90 216 432 00 82
 E-mail: iletisim@bosch.com.tr
 www.bosch.com.tr
 Bulsan Elektrik
 İstanbul Cad. Devrez Sok. İstanbul Çarşısı
 No: 48/29 İskitler
 Ulus / Ankara
 Tel.: +90 312 3415142
 Tel.: +90 312 3410302
 Fax: +90 312 3410203
 E-mail: bulsanbobinaj@gmail.com
 Çözüm Bobinaj
 Küşget San.Sit.A Blok 11Nolu Cd.No:49/A
 Şehitkamil/Gaziantep
 Tel.: +90 342 2351507
 Fax: +90 342 2351508
 E-mail: cozumbobinaj2@hotmail.com
 Onarım Bobinaj
 Raif Paşa Caddesi Çay Mahallesi No:67
 İskenderun / HATAY
 Tel.: +90 326 613 75 46
 E-mail: onarim_bobinaj31@mynet.com
 Faz Makine Bobinaj
 Cumhuriyet Mah. Sanayi Sitesi Motor İşleri Bölümü 663 Sk. No:18
 Murat Paşa / Antalya
 Tel.: +90 242 3465876
 Tel.: +90 242 3462885
 Fax: +90 242 3341980
 E-mail: info@fazmakina.com.tr
 Günşah Otomotiv Elektrik Endüstriyel Yapı Malzemeleri San ve Tic. Ltd. Şti
 Beylikdüzü Sanayi Sit. No: 210
 Beylikdüzü / İstanbul
 Tel.: +90 212 8720066
 Fax: +90 212 8724111
 E-mail: gunsahelektrik@ttmail.com
 Sezmen Bobinaj Elektrikli El Aletleri İmalatı San ve Tic. Ltd. Şti.
 Ege İş Merkezi 1201/4 Sok. No: 4/B
 Yenişehir / İzmir
 Tel.: +90 232 4571465
 Tel.: +90 232 4584480

Fax: +90 232 4573719
 E-mail: info@sezmenbobinaj.com.tr
 Üstündağ Bobinaj ve Soğutma Sanayi
 Nusretiye Mah. Boyacılar Aralığı No: 9
 Çorlu / Tekirdağ
 Tel.: +90 282 6512884
 Fax: +90 282 6521966
 E-mail: info@ustundagsogutma.com
 IŞIKLAR ELEKTRİK BOBİNAJ
 Karasoku Mahallesi 28028. Sokak No:20/A
 Merkez / ADANA
 Tel.: +90 322 359 97 10 - 352 13 79
 Fax: +90 322 359 13 23
 E-mail: isiklar@isiklarelektrik.com

Diğer servis adreslerini şurada bulabilirsiniz:

www.bosch-pt.com/serviceaddresses

Nakliye

Önerilen Lityum İyon aküler tehlikeli madde taşıma yönetmeliği hükümlerine tabidir. Aküler başka bir yükümlülük olmaksızın kullanıcı tarafından caddeler üzerinde taşınabilir.

Üçüncü kişiler eliyle yollanma durumunda (örneğin hava yolu ile veya nakliye şirketleri ile) paketleme ve etiketlemeye ilişkin özel hükümlere uyulmalıdır. Gönderi paketlenirken bir tehlikeli madde uzmanından yardım alınmalıdır.

Aküler sadece ve ancak gövdelerinde hasar yoksa gönderin.

Açık kontakları kapatın ve aküyü ambalaj içinde hareket etmeyecek biçimde paketleyin. Lütfen olası ek ulusal yönetmelik hükümlerine de uyun.

Tasfiye



Elektrikli el aletleri, aküler, aksesuar ve ambalaj malzemesi çevre dostu tasfiye amacıyla bir geri dönüşüm merkezine yollanmalıdır.



Elektrikli el aletlerini ve akülerini/bataryalarını evsel çöplerin içine atmayın!

Sadece AB ülkeleri için:

Atık elektrikli ve elektronik cihazlara ilişkin 2012/19/EU sayılı Avrupa yönetmeliği ve ulusal hukuktaki uygulaması uyarınca, kullanım ömrünü tamamlamış elektrikli el aletleri ve 2006/66/EC sayılı Avrupa yönetmeliği uyarınca arızalı veya kullanım ömrünü tamamlamış aküler/piller ayrı ayrı toplanmalı ve çevre kurallarına uygun şekilde imha edilmek üzere bir geri dönüşüm merkezine gönderilmelidir.

Atık elektrikli ve elektronik ekipmanlar uygun şekilde imha edilmezse olası tehlikeli maddelerin varlığı nedeniyle çevre ve insan sağlığı üzerinde zararlı etkileri olabilir.

Aküler/bataryalar:

Lityum iyon:

Lütfen nakliye bölümündeki talimata uyun (Bakınız „Nakliye“, Sayfa 92).

Polski

Wskazówki bezpieczeństwa

Ogólne wskazówki bezpieczeństwa dotyczące pracy z elektronarzędziami

⚠ OSTRZEŻENIE Należy zapoznać się ze wszystkimi ostrzeżeniami i wskazówkami dotyczącymi bezpieczeństwa użytkowania oraz ilustracjami i danymi technicznymi, dostarczonymi wraz z niniejszym elektronarzędziem. Nieprzestrzeganie poniższych wskazówek może stać się przyczyną porażenia prądem elektrycznym, pożaru i/lub poważnych obrażeń ciała.

Należy zachować wszystkie przepisy i wskazówki bezpieczeństwa dla dalszego zastosowania.

Pojęcie "elektronarzędzie" odnosi się do elektronarzędzi zasilanych energią elektryczną z sieci (z przewodem zasilającym) i do elektronarzędzi zasilanych akumulatorami (bez przewodu zasilającego).

Bezpieczeństwo w miejscu pracy

- ▶ **Miejsce pracy należy utrzymywać w czystości i zapewnić dobre oświetlenie.** Nieporządek i brak właściwego oświetlenia sprzyjają wypadkom.
- ▶ **Elektronarzędzi nie należy używać w środowiskach zagrożonym wybuchem, np. w pobliżu łatwopalnych cieczy, gazów lub pyłów.** Podczas pracy elektronarzędziem wytwarzają się iskry, które mogą spowodować zapłon pyłów lub oparów.
- ▶ **Podczas użytkowania urządzenia należy zwrócić uwagę na to, aby dzieci i inne osoby postronne znajdowały się w bezpiecznej odległości.** Czynniki rozpraszające mogą spowodować utratę panowania nad elektronarzędziem.

Bezpieczeństwo elektryczne

- ▶ **Wtyczki elektronarzędzi muszą pasować do gniazda. Nie wolno w żadnej sytuacji i w żaden sposób modyfikować wtyczek.** Podczas pracy elektronarzędziami z uziemieniem ochronnym nie wolno stosować żadnych wtyków adaptacyjnych. Oryginalne wtyczki i pasujące do nich gniazda sieciowe zmniejszają ryzyko porażenia prądem.
- ▶ **Należy unikać kontaktu z uziemionymi elementami lub zwartymi z masą, takimi jak rury, grzejniki, kuchenki i lodówki.** Uziemienie ciała zwiększa ryzyko porażenia prądem elektrycznym.
- ▶ **Elektronarzędzi nie wolno narażać na kontakt z deszczem ani wilgocią.** Przedostanie się wody do wnętrza obudowy zwiększa ryzyko porażenia prądem elektrycznym.
- ▶ **Nie używać przewodu zasilającego do innych celów. Nie wolno używać przewodu do przenoszenia ani przesuwania elektronarzędzia; nie wolno też wyjmować wtyczki z gniazda, pociągając za przewód. Przewód należy chronić przed wysokimi temperaturami, należy**

go trzymać z dala od oleju, ostrych krawędzi i ruchomych części urządzenia. Uszkodzone lub splątane przewody zwiększają ryzyko porażenia prądem elektrycznym.

- ▶ **Używając elektronarzędzia na świeżym powietrzu, należy upewnić się, że przedłużacz jest przeznaczony do pracy na zewnątrz.** Użycie przedłużacza przeznaczonego do pracy na zewnątrz zmniejsza ryzyko porażenia prądem elektrycznym.
- ▶ **Jeżeli nie ma innej możliwości, niż użycie elektronarzędzia w wilgotnym otoczeniu, należy podłączyć je do źródła zasilania wyposażonego w wyłącznik ochronny różnicowoprądowy.** Zastosowanie wyłącznika ochronnego różnicowoprądowego zmniejsza ryzyko porażenia prądem elektrycznym.

Bezpieczeństwo osób

- ▶ **Podczas pracy z elektronarzędziem należy zachować czujność, każdą czynność wykonywać ostrożnie i z rozważą. Nie przystępować do pracy elektronarzędziem w stanie zmęczenia lub będąc pod wpływem narkotyków, alkoholu lub leków.** Chwila nieuwagi podczas pracy może grozić bardzo poważnymi obrażeniami ciała.
- ▶ **Stosować środki ochrony osobistej. Należy zawsze nosić okulary ochronne.** Środki ochrony osobistej, np. maska przeciwpyłowa, antypoślizgowe obuwie, kask ochronny czy ochraniacze na uszy, w określonych warunkach pracy obniżają ryzyko obrażeń ciała.
- ▶ **Należy unikać niezamierzonego uruchomienia narzędzia. Przed podłączeniem elektronarzędzia do źródła zasilania i/lub podłączeniem akumulatora, podniesieniem albo transportem urządzenia, należy upewnić się, że włącznik elektronarzędzia znajduje się w pozycji wyłączonej.** Przenoszenie elektronarzędzia z palcem opartym na włączniku/wyłączniku lub włożenie do gniazda sieciowego wtyczki włączonego narzędzia, może stać się przyczyną wypadków.
- ▶ **Przed włączeniem elektronarzędzia należy usunąć wszystkie narzędzia nastawcze i klucze maszynowe.** Narzędzia lub klucze, pozostawione w ruchomych częściach urządzenia, mogą spowodować obrażenia ciała.
- ▶ **Należy unikać nienaturalnych pozycji przy pracy. Należy dbać o stabilną pozycję przy pracy i zachowanie równowagi.** Dzięki temu można będzie łatwiej zapanować nad elektronarzędziem w nieprzewidzianych sytuacjach.
- ▶ **Należy nosić odpowiednią odzież. Nie należy nosić luźnej odzieży ani biżuterii. Włosy i odzież należy trzymać z dala od ruchomych części.** Luźna odzież, biżuteria lub długie włosy mogą zostać pochwycone przez ruchome części.
- ▶ **Jeżeli producent przewidział możliwość podłączenia odkurzacza lub systemu odsysania pyłu, należy upewnić się, że są one podłączone i są prawidłowo stosowane.** Użycie urządzenia odsysającego pył może zmniejszyć zagrożenie zdrowia pyłami.

- ▶ **Nie wolno dopuścić, aby rutyna, nabyta w wyniku częstej pracy elektronarzędziem, zastąpiła ściśle przestrzeganie zasad bezpieczeństwa.** Brak ostrożności i rozważli podczas obsługi elektronarzędzia może w ułamku spowodować ciężkie obrażenia.

Obsługa i konserwacja elektronarzędzi

- ▶ **Nie należy przeciążać elektronarzędzia. Należy dobrać odpowiednie elektronarzędzie do wykonywanej czynności.** Odpowiednio dobrane elektronarzędzie wykona pracę lepiej i bezpieczniej, z prędkością, do jakiej jest przystosowane.
- ▶ **Nie należy używać elektronarzędzia z uszkodzonym włącznikiem/wyłącznikiem.** Elektronarzędzie, którym nie można sterować za pomocą włącznika/wyłącznika, stwarza zagrożenie i musi zostać naprawione.
- ▶ **Przed rozpoczęciem jakichkolwiek prac nastawczych, przed wymianą osprzętu lub przed odłożeniem elektronarzędzia należy wyjąć wtyczkę z gniazda sieciowego i/lub usunąć akumulator.** Ten środek ostrożności ogranicza ryzyko niezamierzonego uruchomienia elektronarzędzia.
- ▶ **Nie używane elektronarzędzia należy przechowywać w miejscu niedostępnym dla dzieci. Nie należy udostępniać narzędzia osobom, które nie są z nim obeznane lub nie zapoznały się z niniejszą instrukcją.** Elektronarzędzia w rękach nieprzeszkolonego użytkownika są niebezpieczne.
- ▶ **Elektronarzędzia i osprzęt należy utrzymywać w niezagrożonym stanie technicznym. Należy kontrolować, czy ruchome części urządzenia prawidłowo funkcjonują i nie są zablokowane, czy nie doszło do uszkodzenia niektórych części oraz czy nie występują inne okoliczności, które mogą mieć wpływ na prawidłowe działanie elektronarzędzia. Uszkodzone części należy naprawić przed użyciem elektronarzędzia.** Wiele wypadków spowodowanych jest niewłaściwą konserwacją elektronarzędzi.
- ▶ **Należy stale dbać o czystość narzędzi skrawających i regularnie je ostrzyć.** Starannie konserwowane, ostre narzędzia skrawające rzadziej się blokują i są łatwiejsze w obsłudze.
- ▶ **Elektronarzędzi, osprzętu, narzędzi roboczych itp. należy używać zgodnie z ich instrukcjami oraz uwzględniać warunki i rodzaj wykonywanej pracy.** Wykorzystywanie elektronarzędzi do celów niezgodnych z ich przeznaczeniem jest niebezpieczne.
- ▶ **Uchwyty i powierzchnie chwytowe powinny być zawsze suche, czyste i niezabrudzone olejem ani smarem.** Śliskie uchwyty i powierzchnie chwytowe nie pozwalają na bezpieczne trzymanie narzędzia i kontrolę nad nim w nieoczekiwanych sytuacjach.

Obsługa i konserwacja elektronarzędzi akumulatorowych

- ▶ **Akumulatory należy ładować tylko w ładowarkach o parametrach określonych przez producenta.** W przypadku użycia ładowarki, przystosowanej do ładowania

określonego rodzaju akumulatorów, w sposób niezgodny z przeznaczeniem, istnieje niebezpieczeństwo pożaru.

- ▶ **Elektronarzędzi należy używać wyłącznie z przeznaczonymi do nich akumulatorami.** Użycie innych akumulatorów może stwarzać ryzyko odniesienia obrażeń ciała i zagrożenie pożarem.
- ▶ **Nieużywany akumulator należy przechowywać z dala od metalowych elementów, takich jak spinacze, monety, klucze, gwoździe, śruby lub inne małe przedmioty metalowe, które mogłyby spowodować zwarcie biegunów akumulatora.** Zwarcie biegunów akumulatora może skutkować oparzeniem lub wybuchem pożaru.
- ▶ **Przechowywanie lub użytkowanie akumulatora w nieodpowiednich warunkach może spowodować wyciek elektrolitu. Należy unikać kontaktu z elektrolitem, a w razie przypadkowego kontaktu, przepłukać skórę wodą. W przypadku dostania się elektrolitu do oczu, należy dodatkowo zasięgnąć porady lekarza.** Elektrolit wyciekający z akumulatora może spowodować podrażnienie skóry lub oparzenia.
- ▶ **Nie wolno używać uszkodzonych ani modyfikowanych akumulatorów i elektronarzędzi.** Uszkodzone lub zmodyfikowane akumulatory mogą zachowywać się w sposób nieprzewidywalny, powodując niebezpieczne dla zdrowia skutki (zapłon, eksplozja, obrażenia ciała).
- ▶ **Akumulator należy trzymać z dala od ognia oraz chronić przed ekstremalnymi temperaturami.** Wskutek działania ognia lub temperatury przekraczającej 130°C akumulator może eksplodować.
- ▶ **Należy stosować się do wszystkich wskazówek dotyczących ładowania. Nie wolno ładować akumulatora lub elektronarzędzia w temperaturze znajdującej się poza zakresem sprecyzowanym w niniejszej instrukcji.** Niezgodne z instrukcją ładowanie lub ładowanie w temperaturze niemieszczącej się w zalecanym zakresie może spowodować uszkodzenie akumulatora oraz zwiększa ryzyko pożaru.

Serwis

- ▶ **Prace serwisowe przy elektronarzędziu mogą być wykonywane wyłącznie przez wykwalifikowany personel i przy użyciu oryginalnych części zamiennych.** W ten sposób zagwarantowana jest bezpieczna eksploatacja elektronarzędzia.
- ▶ **Nie wolno w żadnym wypadku naprawiać uszkodzonego akumulatora.** Naprawy akumulatora można dokonywać wyłącznie u producenta lub w autoryzowanym punkcie serwisowym.

Wskazówki dotyczące bezpieczeństwa pracy z wkrętarkami

Zalecenia dotyczące bezpieczeństwa podczas wykonywania wszystkich prac

- ▶ **Podczas wykonywania prac, przy których narzędzie skrawające lub elementy mocujące mogłyby natrafić na ukryte przewody elektryczne, elektronarzędzie należy trzymać wyłącznie za izolowane powierzchnie.**

Kontakt narzędzia skrawającego lub elementu mocującego z przewodem elektrycznym pod napięciem może spowodować przekazanie napięcia na nieizolowane części metalowe elektronarzędzia, grożąc porażeniem prądem elektrycznym.

Zalecenia dotyczące stosowania długich wiertel

- ▶ **Nigdy nie wolno pracować z prędkością większą niż maksymalna prędkość dla danego wiertła.** Przy wyższych prędkościach wiertło obracające się swobodnie, bez kontaktu z materiałem, ma tendencję do wyginania się, co może skutkować obrażeniami ciała.
- ▶ **Zawsze należy rozpoczynać wiercenie przy niskiej prędkości. Końcówka wiertła musi mieć kontakt z powierzchnią materiału.** Przy wyższych prędkościach wiertło obracające się swobodnie, bez kontaktu z materiałem, ma tendencję do wyginania się, co może skutkować obrażeniami ciała.
- ▶ **Nacisk należy wywierać wyłącznie w jednej linii z pracującym narzędziem roboczym. Nie należy wywierać nadmiernego nacisku.** Wskutek zbyt dużej siły nacisku wiertła mogą się wyginać, co może prowadzić do ich złamania lub utraty kontroli nad narzędziem, i w efekcie spowodować obrażenia ciała.

Dodatkowe wskazówki dotyczące bezpieczeństwa

- ▶ **Należy zabezpieczyć obrabiany przedmiot.** Zamocowanie obrabianego przedmiotu w urządzeniu mocującym lub imadle jest bezpieczniejsze niż trzymanie go w ręku.
- ▶ **Przed odłożeniem elektronarzędzia należy poczekać, aż znajdzie się ono w bezruchu.** Narzędzie robocze może się zablokować i doprowadzić do utraty kontroli nad elektronarzędziem.
- ▶ **W razie zablokowania się narzędzia roboczego należy natychmiast wyłączyć elektronarzędzie. Należy być przygotowanym na wysokie momenty reakcji, które powodują odrzut.** Narzędzie robocze może się zablokować w przypadku przecięcia elektronarzędzia lub skrzywienia jego pozycji w obrabianym elemencie.
- ▶ **Należy używać odpowiednich detektorów w celu lokalizowania instalacji lub zwrócić się o pomoc do lokalnego dostawcy usługi.** Kontakt z przewodami znajdującymi się pod napięciem może doprowadzić do powstania pożaru lub porażenia elektrycznego. Uszkodzenie przewodu gazowego może doprowadzić do wybuchu. Przebiecie przewodu wodociągowego powoduje szkody rzeczowe.
- ▶ **Elektronarzędzie należy mocno trzymać.** Podczas dokręcania i odkręcania wkrętów i śrub mogą okresowo wystąpić wysokie momenty reakcji.
- ▶ **W razie uszkodzenia akumulatora lub stosowania go niezgodnie z przeznaczeniem może dojść do wystąpienia oparów. Akumulator może się zapalić lub wybuchnąć.** Należy zadbać o dopływ świeżego powietrza, a w przypadku wystąpienia dolegliwości skontaktować się z lekarzem. Opary mogą podrażnić drogi oddechowe.
- ▶ **Nie otwierać akumulatora.** Istnieje niebezpieczeństwo zwarcia.

- ▶ **Ostre przedmioty, takie jak gwoździe lub śrubokręt, a także działanie sił zewnętrznych mogą spowodować uszkodzenie akumulatora.** Może wówczas dojść do zwarcia wewnętrznego akumulatora i do jego przepalenia, eksplozji lub przegrzania.
- ▶ **Akumulator należy stosować wyłącznie w urządzeniach producenta.** Tylko w ten sposób można ochronić akumulator przed niebezpiecznym dla niego przecięciem.



Akumulator należy chronić przed wysokimi temperaturami, np. przed stałym nasłonecznieniem, przed ogniem, zanieczyszczeniami, wodą i wilgocią. Istnieje zagrożenie zwarcia i wybuchu.

Opis urządzenia i jego zastosowania



Należy przeczytać wszystkie wskazówki dotyczące bezpieczeństwa i zalecenia. Nieprzestrzeganie wskazówek dotyczących bezpieczeństwa i zaleceń może doprowadzić do porażenia prądem elektrycznym, pożaru i/lub poważnych obrażeń ciała.

Proszę zwrócić uwagę na rysunki zamieszczone na początku instrukcji obsługi.

Użycie zgodne z przeznaczeniem

Elektronarzędzie jest przeznaczone do wkręcania i wykręcania wkrętów/śrub oraz do wiercenia w drewnie, metalu i tworzywach sztucznych.

Elektronarzędzie może być stosowane razem z wymiennym uchwytem kątowym (GFA 12-W), wymiennym uchwytem do wkręcania blisko krawędzi (GFA 12-E), wymiennym uchwytem do końcówek wkręcających (GFA 12-X) lub wymiennym uchwytem wiertarskim (GFA 12-B).

Przedstawione graficznie komponenty

Numeracja przedstawionych graficznie komponentów odnosi się do schematu elektronarzędzia na stronach graficznych.

- (1) Uchwyt narzędziowy
- (2) Pokrętło wstępnego wyboru momentu obrotowego
- (3) Przełącznik biegów
- (4) Przycisk odblokowujący akumulator (2 szt.)
- (5) Akumulator^{a)}
- (6) Przełącznik kierunku obrotów
- (7) Włącznik/wyłącznik
- (8) Wskaźnik stanu naładowania akumulatora
- (9) Oświetlenie robocze
- (10) Wymienny uchwyt do końcówek wkręcających GFA 12-X^{a)}
- (11) Wymienny uchwyt wiertarski GFA 12-B^{a)}
- (12) Wymienny uchwyt do wkręcania blisko krawędzi GFA 12-E^{a)}
- (13) Wymienny uchwyt kątowy GFA 12-W^{a)}

- (14) Pierścień ustalający
 (15) Rękojeść (powierzchnia izolowana)
 (16) Uniwersalny uchwyt do końcówek wkręcających¹⁾
 (17) Zaczep do paska¹⁾
- (18) Uchwyt do końcówek wkręcających¹⁾
 (19) Kolorowy znacznik¹⁾
- a) Osprzęt ukazany na rysunkach lub opisany w instrukcji użytkowania nie wchodzi w standardowy zakres dostawy. Kompletny asortyment wyposażenia dodatkowego można znaleźć w naszym katalogu osprzętu.

Dane techniczne

Wiertarko-wkrętarka akumulatorowa		GSR 12V-35 FC	GFA 12-X	GFA 12-B	GFA 12-E	GFA 12-W
Numer katalogowy		3 601 JH3 0..	-	-	-	-
Napięcie znamionowe	V=	12	-	-	-	-
Prędkość obrotowa bez obciążenia ^{A)}						
- 1. bieg	min ⁻¹	0-460	-	-	-	-
- 2. bieg	min ⁻¹	0-1 750	-	-	-	-
Maks. moment obrotowy, wkręcanie miękkie wg ISO 5393 ^{A)}	Nm	20	-	-	-	-
Maks. moment obrotowy, wkręcanie twarde wg ISO 5393 ^{A)}	Nm	35	-	-	-	-
Maks. Ø wiercenia (1./2. bieg)						
- Drewno	mm	32	-	-	-	-
- Stal	mm	10	-	-	-	-
Maks. Ø wkrętów	mm	8	-	-	-	-
Uchwyt narzędziowy		6,35 (¼")	6,35 (¼")	0,8-10	6,35 (¼")	6,35 (¼")
Waga zgodnie z EPTA-Procedure 01:2014 ^{B)}	kg	0,77-1,0	0,1	0,2	0,3	0,3
Zalecana temperatura otoczenia podczas ładowania	°C	0 ... +35	-	-	-	-
Dopuszczalna temperatura otoczenia podczas pracy i podczas przechowywania	°C	-20 ... +50	-	-	-	-
Zalecane akumulatory		GBA 12V...	-	-	-	-
Zalecane ładowarki		GAL 12... GAX 18...	-	-	-	-

A) Pomiar wykonany przy temperaturze 20-25 °C z akumulatorem **GBA 12V 6.0Ah**.

B) Pomiar przy zastosowaniu **GBA 12V 2.0Ah** i **GBA 12V 6.0Ah**.

Informacje o emisji hałasu i drgań

Wartości pomiarowe emisji hałasu zostały określone zgodnie z **EN 62841-2-1, EN 62841-2-2**.

Określony wg skali A typowy poziom ciśnienia akustycznego emitowanego przez elektronarzędzie wynosi **73 dB(A)**. Niepewność pomiaru K = 3 dB. Poziom hałasu podczas pracy może przekroczyć podane wartości. **Stosować środki ochrony słuchu!**

		GSR 12V-35 FC	GFA 12-X	GFA 12-B	GFA 12-E	GFA 12-W
Wartości łączne drgań a_h (suma wektorowa z trzech kierunków) i niepewność pomiaru K oznaczone zgodnie z EN 62841-2-1, EN 62841-2-2 .						
Wiercenie w metalu:						
a_h	m/s ²		-	-	3,6	-

		GSR 12V-35 FC	GFA 12-X	GFA 12-B	GFA 12-E	GFA 12-W
K	m/s ²	-	-	1,5	-	-
Wkręcanie:						
a _h	m/s ²	< 2,5	< 2,5	-	< 2,5	< 2,5
K	m/s ²	1,5	1,5	-	1,5	1,5

Podany w niniejszej instrukcji poziom drgań i poziom emisji hałasu zostały zmierzone zgodnie ze znormalizowaną procedurą pomiarową i mogą zostać użyte do porównywania elektronarzędzi. Można ich także użyć do wstępnej oceny poziomu drgań i poziomu emisji hałasu.

Podany poziom drgań i poziom emisji hałasu jest reprezentatywny dla podstawowych zastosowań elektronarzędzia. Jeżeli elektronarzędzie użyte zostanie do innych zastosowań lub z innymi narzędziami roboczymi, a także jeśli nie będzie właściwie konserwowane, poziom drgań i poziom emisji hałasu mogą różnić się od podanych wartości. Podane powyżej przyczyny mogą spowodować podwyższenie poziomu drgań i poziomu emisji hałasu w czasie pracy.

Aby dokładnie ocenić poziom drgań i poziom emisji hałasu, należy wziąć pod uwagę także okresy, gdy urządzenie jest wyłączone lub gdy jest ono wprawdzie włączone, ale nie jest używane do pracy. Podane powyżej przyczyny mogą spowodować obniżenie poziomu drgań i poziomu emisji hałasu w czasie pracy.

Należy wprowadzić dodatkowe środki bezpieczeństwa, mające na celu ochronę osoby obsługującej przed skutkami ekspozycji na drgania, np.: konserwacja elektronarzędzia i narzędzi roboczych, zapewnienie odpowiedniej temperatury, aby nie dopuścić do wyziębienia rąk, właściwa organizacja czynności wykonywanych podczas pracy.

Montaż

- ▶ **Przed przystąpieniem do jakichkolwiek prac przy elektronarzędziu (np. prace konserwacyjne, wymiana osprzętu itp.), a także na czas transportu i przechowywania należy wyjąć z niego akumulator.** Niezamierzone uruchomienie włącznika/wyłącznika grozi skaleczeniem.

Wymywanie akumulatora (zob. rys. A)

- ▶ **Należy stosować wyłącznie ładowarki wyszczególnione w danych technicznych.** Tylko te ładowarki są odpowiednie do ładowania zastosowanego w elektronarzędziu akumulatora litowo-jonowego.

Wskazówka: W momencie dostawy akumulator jest naładowany częściowo. Aby zagwarantować pełną wydajność akumulatora, należy przed pierwszym użyciem całkowicie naładować akumulator w ładowarce.

Akumulator litowo-jonowy można doładować w dowolnej chwili, nie powodując tym skrócenia jego żywotności. Przerwanie procesu ładowania nie niesie za sobą ryzyka uszkodzenia ogniw akumulatora.

Dzięki systemowi elektronicznej ochrony ogniw "Electronic Cell Protection (ECP)" akumulator litowo-jonowy jest zabezpieczony przed głębokim rozładowaniem. W przypadku roz-

ładowania akumulatora układ ochronny odłącza urządzenie: narzędzie przestaje się poruszać.

- ▶ **Po automatycznym wyłączeniu elektronarzędzia nie naciskać ponownie włącznika/wyłącznika.** Można w ten sposób uszkodzić akumulator.

W celu wyjęcia akumulatora (5) nacisnąć obydwa przyciski odblokowujące (4) i pociągnąć akumulator do dołu, wyjmując go z elektronarzędzia. **Nie należy przy tym używać siły.** Przestrzegać wskazówek dotyczących utylizacji odpadów.

Wymiana narzędzi roboczych

Wkładanie narzędzia roboczego (zob. rys. B)

Wybrane narzędzie robocze należy włożyć w uchwyt narzędziowy (1) aż do oporu.

Montaż wymiennego uchwytu (zob. rys. C)

Wyjąć narzędzie robocze.

Włożyć wymienny uchwyt w uchwyt narzędziowy (1). Obrócić pierścieni ustalający (14) aż do wyraźnego słyszalnego zablokowania.

Wkładanie narzędzia roboczego w wymienny uchwyt GFA 12-E, GFA 12-X (zob. rys. D)

Wybrane narzędzie robocze należy włożyć w uchwyt narzędziowy (1) aż do oporu. Narzędzie robocze jest utrzymywane w uchwycie narzędziowym za pomocą magnesu.

GFA 12-B (zob. rys. E)

Otworzyć wymienny uchwyt wiertarski (11), obracając go w kierunku ①, aż do chwili, gdy będzie można włożyć do niego narzędzie robocze. Włożyć narzędzie robocze.

Ręką mocno przekreślić tuleję wymiennego uchwytu wiertarskiego (11) w kierunku ②. Uchwyt wiertarski zablokuje się dzięki temu w sposób automatyczny.

Obracanie wymiennego uchwytu (zob. rys. F)

Odciągnąć zablokowany wymienny uchwyt na odległość ok. 5 mm od elektronarzędzia. Obrócić wymienny uchwyt tak, aby znalazł się w żądanej pozycji, a następnie puścić go.

Demontaż wymiennego uchwytu (zob. rys. G)

Wyjąć narzędzie robocze.

Odblokować wymienny uchwyt, obracając go w kierunku ③ a następnie zdjąć z uchwytu narzędziowego (1).

Odsysanie pyłów/wiórów

Pyły niektórych materiałów, na przykład powłok malarskich z zawartością ołowiu, niektórych gatunków drewna, minerałów lub niektórych rodzajów metalu, mogą stanowić zagrożenie dla zdrowia. Bezpośredni kontakt fizyczny z pyłami lub przedostanie się ich do płuc może wywołać reakcje alergicz-

ne i/lub choroby układu oddechowego operatora lub osób znajdujących się w pobliżu.

Niektóre rodzaje pyłów, np. dębiny lub buczyny uważane są za rakotwórcze, szczególnie w połączeniu z substancjami do obróbki drewna (chromiany, impregnaty do drewna). Materiały, zawierające azbest mogą być obrabiane jedynie przez odpowiednio przeszkolony personel.

- Należy zawsze dbać o dobrą wentylację stanowiska pracy.
- Zaleca się noszenie maski przeciwpyłowej z pochłanianiem klasy P2.

Należy przestrzegać aktualnie obowiązujących w danym kraju przepisów, regulujących zasady obróbki różnego rodzaju materiałów.

- ▶ **Należy unikać gromadzenia się pyłu na stanowisku pracy.** Pyły mogą się z łatwością zapalić.

Praca

Uruchamianie

Wkładanie akumulatora

Wskazówka: Użycie niedostosowanych do danego elektronarzędzia akumulatorów może prowadzić do niewłaściwego działania lub do uszkodzenia elektronarzędzia.

Przełącznik kierunku obrotów (6) należy ustawić w pozycji środkowej, aby zapobiec przypadkowemu uruchomieniu narzędzia. Wsunąć naładowany akumulator (5) w rękojęść aż do wyczuwalnego zablokowania (akumulator powinien być włożony tak, aby znajdował się na równi z krawędzią rękojęści).

Ustawianie kierunku obrotów (zob. rys. H)

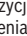
- ▶ **Przełącznik kierunku obrotów (6) wolno przestawiać tylko przy wyłączonym elektronarzędziu.**


Za pomocą przełącznika obrotów (6) można zmienić kierunek obrotów elektronarzędzia. Przy naciśniętym włączniku/wyłączniku (7) jest to jednak niemożliwe.

Obroty w prawo: W celu wiercenia i wkręcania śrub nacisnąć przełącznik kierunku obrotów (6) w lewo do oporu.

Obroty w lewo: Aby wykręcić śrubę lub odkręcić nakrętkę, należy przesunąć przełącznik kierunku obrotów (6) w prawo aż do oporu.

Wybór momentu obrotowego

Za pomocą pokrętki wstępnego wyboru momentu obrotowego (2) można ustawić żądany moment obrotowy w 20 stopniach. Właściwe ustawienie spowoduje, że narzędzie robocze zatrzyma się w momencie, gdy śruba zostanie wkręcona równo z materiałem, względnie po osiągnięciu ustawionego momentu obrotowego. W pozycji  sprzęgło zapadkowe jest wyłączone, np. do wiercenia.

Do wkręcania śrub należy ewentualnie wybrać wyższy stopień lub przestawić przełącznik na symbol .

Mechaniczne przełączanie biegów

- ▶ **Przełącznik biegów (3) można obsługiwać tylko przy wyłączonym narzędziu.**

Za pomocą przełącznika biegów (3) można wybrać jeden z 2 zakresów prędkości obrotowej.

Bieg I:

Niski zakres prędkości obrotowej; do wkręcania lub wiercenia wiertłami o dużych średnicach.

Bieg II:

Wysoki zakres prędkości obrotowej; do wiercenia wiertłami o małych średnicach.

Włączanie/wyłączanie

Aby **włączyć** elektronarzędzia, należy nacisnąć włącznik/wyłącznik (7) i przytrzymać w tej pozycji.

Oświetlenie (9) włącza się na kilka sekund przy lekko lub całkowicie naciśniętym włączniku/wyłączniku (7) i umożliwia oświetlenie miejsca pracy w przypadku niekorzystnych warunków oświetleniowych.

Aby **wyłączyć** elektronarzędzie, należy zwolnić włącznik/wyłącznik (7).

Ustawianie prędkości obrotowej

Prędkość obrotowa włączonego elektronarzędzia może być regulowana bezstopniowo, w zależności od siły nacisku na włącznik/wyłącznik (7).

Lekki nacisk na włącznik/wyłącznik (7) oznacza niską prędkość obrotową. Wraz ze zwiększającą się siłą nacisku prędkość obrotowa rośnie.

Automatyczna blokada wrzeczona (Auto-Lock)

Przy zwolnionym włączniku/wyłączniku (7) wrzeczono, a wraz z nim uchwyt narzędziowy (1) są zablokowane.

Umożliwia to wkręcanie również przy wyładowanym akumulatorze (5) lub używanie elektronarzędzia jako śrubokręta.

Wskaźnik stanu naładowania akumulatora

Wskaźnik stanu naładowania akumulatora (8) składa się z trzech zielonych diod LED; aby wyświetlić na parę sekund stan naładowania akumulatora, należy do połowy lub całkowicie nacisnąć włącznik/wyłącznik (7).

Gdy temperatura akumulatora znajduje się poza dopuszczalnym zakresem temperatur roboczych wynoszącym od -20 do +50°C, wszystkie trzy diody LED wskaźnika stanu naładowania akumulatora (8) i dioda LED oświetlenia (9) migają w szybkim tempie.

Dioda LED	Pojemność
Światło ciągłe, 3 zielone diody	≥ 76%
Światło ciągłe, 2 zielone diody	51–75%
Światło ciągłe, 1 zielona dioda	26–50%
Światło migające powoli, 1 zielona dioda	≤ 25%

Termiczny wyłącznik przeciążeniowy

Stosowanego zgodnie z przeznaczeniem elektronarzędzia nie można przeciążyć. Przy zbyt silnym obciążeniu system elektroniczny wyłącza elektronarzędzie na czas potrzebny do osiągnięcia optymalnego zakresu temperatury roboczej. Stan ten sygnalizują sekwencyjnie świecące się diody LED wskaźnika stanu naładowania akumulatora (8). Diody LED

wyłączają się, gdy elektronarzędzie osiągnie optymalną temperaturę roboczą.

Wskazówki dotyczące pracy

- ▶ **Przed przyłożeniem elektronarzędzia do wkrętu/śruby należy je wyłączyć.** Obracające się narzędzia robocze mogą zeslizgnąć się z nakrętki lub z łba wkrętu/śruby.

Podłuższej pracy z niską prędkością obrotową elektronarzędzie należy schłodzić, przełączając je w tym celu na ok. 3 minuty na maksymalną prędkość obrotową.

Do wiercenia w metalu należy używać tylko ostrych wiertel HSS, znajdujących się w doskonałym stanie technicznym (HSS = stal szybkotnąca o podwyższonej wydajności skrawania). Odpowiednią jakość gwarantuje program części zamiennych firmy **Bosch**.

Przed wkręcaniem większych, dłuższych śrub w twarde materiały, zaleca się wykonanie nawiercenia na ok. 2/3 długości śruby, o średnicy równej średnicy gwintu śruby.

Zaczepek do paska (zob. rys. I)

Za pomocą zaczepu do paska (**17**) można wygodnie zawiesić elektronarzędzie, np. na pasku. Dzięki temu obie ręce są wolne, a elektronarzędzie znajduje się w zasięgu ręki.

Uchwyt do końcówek wkręcających (zob. rys. J)

W uchwycie do końcówek wkręcających (**18**) można przechowywać końcówki wkręcające.

Kolorowy znacznik (zob. rys. K)

Kolorowy znacznik (**19**) można stosować tylko wtedy, gdy nie jest zamontowany zaczepek do paska (**17**) lub uchwyt do końcówek wkręcających (**18**).

Konserwacja i serwis

Konserwacja i czyszczenie

- ▶ **Przed przystąpieniem do jakichkolwiek prac przy elektronarzędziu (np. prace konserwacyjne, wymiana osprzętu itp.), a także na czas transportu i przechowywania należy wyjąć z niego akumulator.** Niezamierzone uruchomienie włącznika/wyłącznika grozi skałeczeniem.
- ▶ **Utrzymywanie urządzenia i szczelin wentylacyjnych w czystości gwarantuje prawidłową i bezpieczną pracę.**

Obsługa klienta oraz doradztwo dotyczące użytkowania

Ze wszystkimi pytaniami, dotyczącymi naprawy i konserwacji nabytego produktu oraz dostępu do części zamiennych, prosimy zwracać się do punktów obsługi klienta. Rysunki techniczne oraz informacje o częściach zamiennych można znaleźć pod adresem: www.bosch-pt.com

Nasz zespół doradztwa dotyczącego użytkowania odpowie na wszystkie pytania związane z produktami firmy Bosch oraz ich osprzętem.

Przy wszystkich zgłoszeniach oraz zamówieniach części zamiennych konieczne jest podanie 10-cyfrowego numeru katalogowego, znajdującego się na tabliczce znamionowej produktu.

Polska

Robert Bosch Sp. z o.o.
Serwis Elektronarzędzi
Ul. Jutrzenki 102/104
02-230 Warszawa
Na www.serwisbosch.com znajdą Państwo wszystkie szczegółowe informacje dotyczące usług serwisowych online.
Tel.: 22 7154450
Faks: 22 7154440
E-Mail: bsc@pl.bosch.com
www.bosch-pt.pl

Pozostałe adresy serwisów znajdują się na stronie:

www.bosch-pt.com/serviceaddresses

Transport

Zalecane akumulatory litowo-jonowe podlegają wymaganiom przepisów dotyczących towarów niebezpiecznych. Akumulatory mogą być transportowane drogą lądową przez użytkownika, bez konieczności spełnienia jakichkolwiek dalszych warunków.

W przypadku przesyłki przez osoby trzecie (np. transport drogą powietrzną lub za pośrednictwem firmy spedycyjnej) należy dostosować się do szczególnych wymogów dotyczących opakowania i oznakowania towaru. W takim wypadku podczas przygotowywania towaru do wysyłki należy skonsultować się z ekspertem ds. towarów niebezpiecznych.

Akumulatory można wysyłać tylko wówczas, gdy ich obudowa nie jest uszkodzona. Odsłonięte styki należy zakleić, a akumulator zapakować w taki sposób, aby nie mógł on się poruszać (przesuwać) w opakowaniu. Należy wziąć też pod uwagę ewentualne inne przepisy prawa krajowego.

Utylizacja odpadów



Elektronarzędzia, akumulatory, osprzęt i opakowanie należy oddać do powtórnego przetworzenia zgodnie z obowiązującymi przepisami w zakresie ochrony środowiska.



Elektronarzędzia i akumulatory/baterie nie wolno wyrzucać do odpadów domowych!

Tylko dla krajów UE:

Zgodnie z europejską dyrektywą 2012/19/UE w sprawie zużytego sprzętu elektrycznego i elektronicznego oraz jej transpozycją do prawa krajowego niezdatne do użytku elektronarzędzia, a zgodnie z europejską dyrektywą 2006/66/WE uszkodzone lub zużyte akumulatory/baterie należy zbierać osobno i doprowadzić do ponownego użycia zgodnie z obowiązującymi przepisami ochrony środowiska.

W przypadku nieprawidłowej utylizacji zużyty sprzęt elektryczny i elektroniczny może mieć szkodliwe skutki dla środowiska i zdrowia ludzkiego, wynikające z potencjalnej obecności substancji niebezpiecznych.

Akumulatory/baterie:

Li-Ion:

Prosímý postupovať zгодnie ze wskazówkami umieszczone-
mi w rozdziale Transport (zob. „Transport“, Strona 99).

Čeština

Bezpečnostní upozornění

Obecné bezpečnostní pokyny pro elektrické nářadí

⚠ VÝSTRAHA Prostudujte si všechny bezpečnostní výstrahy, pokyny, ilustrace a specifikace k tomuto elektrickému nářadí. Nedodržování všech níže uvedených pokynů může mít za následek úraz elektrickým proudem, požár a/nebo těžké poranění.

Všechna varovná upozornění a pokyny do budoucna uschovejte.

V upozorněních použitý pojem „elektrické nářadí“ se vztahuje na elektrické nářadí napájené ze sítě (se síťovým kabelem) a na elektrické nářadí napájené akumulátorem (bez síťového kabelu).

Bezpečnost pracoviště

- ▶ **Udržujte pracoviště v čistotě a dobře osvětlené.** Nepořádek nebo neosvětlené pracoviště mohou vést k úrazům.
- ▶ **S elektrickým nářadím nepracujte v prostředí ohroženém explozí, kde se nacházejí hořlavé kapaliny, plyny nebo prach.** Elektrické nářadí vytváří jiskry, které mohou prach nebo páry zapálit.
- ▶ **Děti a jiné osoby udržujte při použití elektrického nářadí v bezpečné vzdálenosti od pracoviště.** Při rozptýlení můžete ztratit kontrolu nad nářadím.

Elektrická bezpečnost

- ▶ **Zástrčky elektrického nářadí musí lícovat se zásuvkou. Zástrčka nesmí být žádným způsobem upravena. S elektrickým nářadím s ochranným uzemněním nepoužívejte žádné adaptérové zástrčky.** Neupravené zástrčky a odpovídající zásuvky snižují riziko zásahu elektrickým proudem.
- ▶ **Zabraňte kontaktu těla s uzemněnými povrchy, jako jsou např. potrubí, topení, sporáky a chladničky.** Je-li vaše tělo uzemněno, existuje zvýšené riziko zásahu elektrickým proudem.
- ▶ **Chraňte elektrické nářadí před deštěm a vlhkem.** Vniknutí vody do elektrického nářadí zvyšuje nebezpečí zásahu elektrickým proudem.
- ▶ **Dbejte na účel kabelu. Nepoužívejte jej k nošení elektrického nářadí nebo k vytáhání zástrčky ze zásuvky. Udržujte kabel v bezpečné vzdálenosti od tepla, oleje, ostrých hran nebo pohyblivých dílů.** Poškozené nebo spletené kabely zvyšují riziko zásahu elektrickým proudem.

- ▶ **Pokud pracujete s elektrickým nářadím venku, použijte pouze takové prodlužovací kabely, které jsou způsobilé i pro venkovní použití.** Použití prodlužovacího kabelu, jež je vhodný pro použití venku, snižuje riziko zásahu elektrickým proudem.
- ▶ **Pokud se nelze vyhnout provozu elektrického nářadí ve vlhkém prostředí, použijte proudový chránič.** Použití proudového chrániče snižuje riziko zásahu elektrickým proudem.

Osobní bezpečnost

- ▶ **Buďte pozorní, dávejte pozor na to, co děláte a přistupujte k práci s elektrickým nářadím rozumně. Nepoužívejte žádné elektrické nářadí, pokud jste unaveni nebo pod vlivem drog, alkoholu či léků.** Moment nepozornosti při použití elektrického nářadí může vést k vážným poraněním.
- ▶ **Používejte ochranné osobní pomůcky. Noste ochranné brýle.** Nošení osobních ochranných pomůcek, jako je maska proti prachu, bezpečnostní obuv s protiskluzovou podrážkou, ochranná přilba nebo sluchátka, podle aktuálních podmínek, snižuje riziko poranění.
- ▶ **Zabraňte neúmyslnému uvedení do provozu. Přesvědčte se, že je elektrické nářadí vypnuté, dříve než jej uchopíte, poneseš či připojíte na zdroj napájení a/nebo akumulátor.** Máte-li při nošení elektrického nářadí prst na spínači, nebo pokud nářadí připojíte ke zdroji napájení zapnuté, může dojít k úrazu.
- ▶ **Než elektrické nářadí zapnete, odstraňte seřizovací nástroje nebo klíče.** Nachází-li se v otáčivém dílu elektrického nářadí nějaký nástroj nebo klíč, může dojít k poranění.
- ▶ **Nepřeceňujte své síly. Zajistěte si bezpečný postoj a udržte vždy rovnováhu.** Tím můžete elektrické nářadí v neočekávaných situacích lépe kontrolovat.
- ▶ **Noste vhodný oděv. Nenoste volný oděv ani šperky. Vlasy a oděv udržujte v bezpečné vzdálenosti od pohyblivých se dílů.** Volný oděv, šperky nebo dlouhé vlasy mohou být zachyceny pohyblivými se díly.
- ▶ **Lze-li namontovat odsávací či zachycující přípravky, přesvědčte se, že jsou připojeny a správně použity.** Odsávání prachu může snížit ohrožení prachem.
- ▶ **Dbejte na to, abyste při častém používání nářadí nebyli méně ostražití a nezapomínali na bezpečnostní zásady.** Nedbalé ovládání může způsobit těžké poranění za zlomek sekundy.

Svědomitě zacházení a používání elektrického nářadí

- ▶ **Elektrické nářadí nepřetěžujte. Pro svou práci použijte k tomu určené elektrické nářadí.** S vhodným elektrickým nářadím budete pracovat v dané oblasti lépe a bezpečněji.
- ▶ **Nepoužívejte elektrické nářadí, jestliže jej nelze spínačem zapnout a vypnout.** Elektrické nářadí, které nelze ovládat spínačem, je nebezpečné a musí se opravit.

- ▶ **Než provedete seřízení elektrického nářadí, výměnu příslušenství nebo nářadí odložte, vytáhněte zástrčku ze zásuvky a/nebo odstraňte odpojitelný akumulátor.** Toto preventivní opatření zabrání neúmyslnému zapnutí elektrického nářadí.
- ▶ **Uchovávejte nepoužívané elektrické nářadí mimo dosah dětí. Nenechte nářadí používat osoby, které s ním nejsou seznámeny nebo nečetly tyto pokyny.** Elektrické nářadí je nebezpečné, je-li používáno nezkušenými osobami.
- ▶ **Pečujte o elektrické nářadí a příslušenství svědomitě. Zkontrolujte, zda pohyblivé díly nářadí bezvadně fungují a nevzpříčují se, zda díly nejsou zlomené nebo poškozené tak, že by ovlivňovaly funkci elektrického nářadí. Poškozené díly nechte před použitím elektrického nářadí opravit.** Mnoho úrazů má příčinu ve špatně udržovaném elektrickém nářadí.
- ▶ **Řezné nástroje udržujte ostré a čisté.** Pečlivě ošetrované řezné nástroje s ostrými řeznými hranami se méně vzpříčují a dají se snáze vést.
- ▶ **Používejte elektrické nářadí, příslušenství, nástroje apod. podle těchto pokynů. Respektujte přitom pracovní podmínky a prováděnou činnost.** Použití elektrického nářadí pro jiné než určené použití může vést k nebezpečným situacím.
- ▶ **Udržujte rukojeti a úchopové plochy suché, čisté a bez oleje a maziva.** Kluzké rukojeti a úchopové plochy neumožňují bezpečnou manipulaci a ovládání nářadí v neočekávaných situacích.

Použití a péče o akumulátorové nářadí

- ▶ **Akumulátor nabíjete pouze v nabíječce, která je doporučena výrobcem.** U nabíječky, která je vhodná pro určitý druh akumulátorů, existuje nebezpečí požáru, je-li používána s jinými akumulátory.
- ▶ **Do elektrického nářadí používejte pouze k tomu určené akumulátory.** Použití jiných akumulátorů může vést k poranění či požáru.
- ▶ **Nepoužívaný akumulátor uchovávejte v bezpečné vzdálenosti od kovových předmětů, jako jsou kancelářské sponky, mince, klíče, hřebíky, šrouby nebo jiné drobné kovové předměty, které mohou způsobit přemostění kontaktů.** Zkrat mezi kontakty akumulátoru může mít za následek popálení nebo požár.
- ▶ **Při nesprávném použití může z akumulátoru vytéci kapalina. Nedotýkejte se jí. Při náhodném kontaktu opláchněte místo vodou. Pokud kapalina vnikne do očí, navštivte lékaře.** Kapalina vytékající z akumulátoru může způsobit podráždění pokožky nebo popálení.
- ▶ **Nepoužívejte akumulátor nebo nářadí, které je poškozené či upravené.** Poškozené nebo upravené akumulátory se mohou chovat nepředvídaně a způsobit požár, výbuch či poranění.
- ▶ **Nevystavujte akumulátor nebo nářadí ohni či nadměrné teplotě.** Vystavení ohni nebo teplotě nad 130 °C může způsobit výbuch.

- ▶ **Dodržujte všechny pokyny pro nabíjení a nenabíjete akumulátor nebo nářadí mimo teplotní rozsah uvedený v pokynech.** Nesprávné nabíjení nebo nabíjení při teplotách mimo uvedený rozsah může poškodit akumulátor a zvýšit riziko požáru.

Servis

- ▶ **Nechte své elektrické nářadí opravit pouze kvalifikovaným odborným personálem a pouze s originálními náhradními díly.** Tím bude zajištěno, že bezpečnost elektrického nářadí zůstane zachována.
- ▶ **Nikdy neprovádějte servis poškozených akumulátorů.** Servis akumulátorů by měl provádět pouze výrobce nebo autorizovaná opravna.

Bezpečnostní upozornění pro šroubováky

Bezpečnostní pokyny pro všechny operace

- ▶ **Provádíte-li operaci, při které se může obráběcí příslušenství nebo spojovací prvky dostat do kontaktu se skrytou elektroinstalací, držte elektrické nářadí za izolované uchopovací plochy.** Obráběcí příslušenství nebo spojovací materiál, které se dostane do kontaktu s vodičem pod napětím, může svými nechráněnými kovovými částmi vést elektrický proud a způsobit úraz obsluhy.

Bezpečnostní pokyny pro použití dlouhých vrtáků

- ▶ **Nikdy nepracujte při rychlosti vyšší, než je maximální jmenovitá rychlost vrtáku.** Při vyšších rychlostech může dojít k ohnutí vrtáku, který se otáčí volně bez kontaktu s obrobkem, a k následnému zranění.
- ▶ **Vždy začínejte vrtat při nižších rychlostech a hrot vrtáku držte v kontaktu s obrobkem.** Při vyšších rychlostech může dojít k ohnutí vrtáku, který se otáčí volně bez kontaktu s obrobkem, a k následnému zranění.
- ▶ **Tlak vyvíjejte pouze v rovině s vrtákem a používejte přiměřenou sílu.** Může dojít k ohnutí vrtáku a jeho zlomení nebo ke ztrátě kontroly a k následnému zranění.

Dodatečné bezpečnostní pokyny

- ▶ **Zajistěte obrobek.** Obrobek pevně uchycený upínacím přípravkem nebo svěrákem je upevněný bezpečněji, než kdybyste ho drželi v ruce.
- ▶ **Než elektronářadí odložíte, počkejte, dokud se nezastaví.** Nasazovací nástroj se může vzpříčit a vést ke ztrátě kontroly nad elektronářadím.
- ▶ **Když se nástroj zablokuje, elektronářadí ihned vypněte. Buďte připraveni na velké reakční momenty, které způsobují zpětný ráz.** Nástroj se zablokuje, když je elektrické nářadí přetížené nebo když se vzpříčí v obráběném materiálu.
- ▶ **Použijte vhodné detekční přístroje na vyhledání skrytých rozvodných vedení nebo kontaktujte místní dodavatelskou společnost.** Kontakt s elektrickým vedením může vést k požáru a zásahu elektrickým proudem. Poškození vedení plynu může vést k výbuchu. Proniknutí do vodovodního potrubí způsobí věcné škody.

- ▶ **Elektronářadí držte pevně.** Při utahování a povolování šroubů mohou vzniknout vysoké reakční momenty.
- ▶ **Při poškození a nesprávném použití akumulátoru mohou unikat výpary. Akumulátor může začít hořet nebo může vybuchnout.** Zajistěte přívod čerstvého vzduchu a při potížích vyhledejte lékaře. Výpary mohou dráždit dýchací cesty.
- ▶ **Neotvírejte akumulátor.** Hrozí nebezpečí zkratu.
- ▶ **Špičatými předměty, jako např. hřebíky nebo šroubováky, nebo působením vnější síly může dojít k poškození akumulátoru.** Uvnitř může dojít ke zkratu a akumulátor může začít hořet, může z něj unikat kouř, může vybuchnout nebo se přehřát.
- ▶ **Akumulátor používejte pouze v produktech výrobce.** Jen tak bude akumulátor chráněn před nebezpečným přetížením.



Chraňte akumulátor před horkem, např. i před trvalým slunečním zářením, ohněm, nečistotami, vodou a vlhkostí. Hrozí nebezpečí výbuchu a zkratu.



Popis výrobku a výkonu



Přečtěte si všechna bezpečnostní upozornění a všechny pokyny. Nedodržování bezpečnostních upozornění a pokynů může mít za následek úraz elektrickým proudem, požár a/nebo těžká poranění.

Řiďte se obrázky v přední části návodu k obsluze.

Použití v souladu s určeným účelem

Elektronářadí je určené k zašroubování a povolování šroubů a dále pro vrtání do dřeva, kovu a plastu.

Technické údaje

Akumulátorový vrtací šroubovák		GSR 12V-35 FC	GFA 12-X	GFA 12-B	GFA 12-E	GFA 12-W
Číslo zboží		3 601 JH3 0..	-	-	-	-
Jmenovité napětí	V=	12	-	-	-	-
Otáčky naprázdno ^{A)}						
- 1. stupeň	ot/min	0-460	-	-	-	-
- 2. stupeň	ot/min	0-1 750	-	-	-	-
Max. krouticí moment měkký šroubový spoj podle ISO 5393 ^{A)}	Nm	20	-	-	-	-
Max. krouticí moment - tuhý šroubový spoj podle ISO 5393 ^{A)}	Nm	35	-	-	-	-
Max. Ø vrtání (1./2. stupeň)						
- dřevo	mm	32	-	-	-	-
- ocel	mm	10	-	-	-	-
Max. Ø šroubů	mm	8	-	-	-	-

Elektronářadí je možné používat s úhlovým nástavcem (GFA 12-W), excentrickým nástavcem (GFA 12-E), držákem bitů (GFA 12-X) nebo sklíčidlem (GFA 12-B).

Zobrazené součásti

Číslování zobrazených součástí je vztahuje na zobrazení elektronářadí na stránce s obrázky.

- (1) Upínání nástroje
- (2) Nastavovací kroužek předvolby krouticího momentu
- (3) Volič stupňů
- (4) Odjišťovací tlačítko akumulátoru (2x)
- (5) Akumulátor^{a)}
- (6) Přepínač směru otáčení
- (7) Vypínač
- (8) Ukazatel stavu nabití akumulátoru
- (9) Pracovní světlo
- (10) Držák bitů GFA 12-X^{a)}
- (11) Sklíčidlo GFA 12-B^{a)}
- (12) Excentrický nástavec GFA 12-E^{a)}
- (13) Úhlový nástavec GFA 12-W^{a)}
- (14) Aretační kroužek
- (15) Rukojeť (izolovaná plocha pro uchopení)
- (16) Univerzální držák bitů^{a)}
- (17) Spona na pásek^{a)}
- (18) Držák bitů^{a)}
- (19) Barevný klips^{a)}

a) **Zobrazené nebo popsané příslušenství nepatří k standardnímu obsahu dodávky. Kompletní příslušenství naleznete v našem programu příslušenství.**

Akumulátorový vrtací šroubovák		GSR 12V-35 FC	GFA 12-X	GFA 12-B	GFA 12-E	GFA 12-W
Upínání nástroje		6,35 (¼")	6,35 (¼")	0,8–10	6,35 (¼")	6,35 (¼")
Hmotnost podle EPTA-Procedure 01:2014 ⁹⁾	kg	0,77–1,0	0,1	0,2	0,3	0,3
Doporučená teplota prostředí při nabíjení	°C	0 až +35	–	–	–	–
Dovolená teplota prostředí při provozu a při skladování	°C	–20 až +50	–	–	–	–
Doporučené akumulátory		GBA 12V...	–	–	–	–
Doporučené nabíječky		GAL 12... GAX 18...	–	–	–	–

A) Měřeno při 20–25 °C s akumulátorem **GBA 12V 6.0Ah**.

B) Měřeno s **GBA 12V 2.0Ah** a **GBA 12V 6.0Ah**.

Informace o hluku a vibracích

Hodnoty hlučnosti zjištěné podle **EN 62841-2-1**, **EN 62841-2-2**.

Hladina akustického tlaku při použití váhového filtru A činí u tohoto elektrického nářadí typicky **73 dB(A)**. Nejistota $K = 3$ dB. Hladina hluku může při práci překročit uvedené hodnoty. **Noste chrániče sluchu!**

		GSR 12V-35 FC	GFA 12-X	GFA 12-B	GFA 12-E	GFA 12-W
Celkové hodnoty vibrací a_h (součet vektorů tří os) a nejistota K zjištěné podle EN 62841-2-1 , EN 62841-2-2 .						
vrtání do kovu:						
a_h	m/s^2	–	–	3,6	–	–
K	m/s^2	–	–	1,5	–	–
šroubování:						
a_h	m/s^2	< 2,5	< 2,5	–	< 2,5	< 2,5
K	m/s^2	1,5	1,5	–	1,5	1,5

Úroveň vibrací a úroveň hluku, které jsou uvedené v těchto pokynech, byly změřeny pomocí normované měřicí metody a lze je použít pro vzájemné porovnání elektronářadí. Hodí se i pro předběžný odhad zatížení vibracemi a hlukem.

Uvedená úroveň vibrací a úroveň hluku reprezentuje hlavní použití elektronářadí. Pokud se ovšem bude elektronářadí používat pro jiné práce, s jinými nástroji nebo s nedostatečnou údržbou, může se úroveň hluku a úroveň vibrací lišit. To může zatížení vibracemi a hlukem po celou pracovní dobu zřetelně zvýšit.

Pro přesný odhad zatížení vibracemi a hlukem by měly být zohledněny i doby, kdy je nářadí vypnuté nebo běží, ale ve skutečnosti se nepoužívá. To může zatížení vibracemi a hlukem po celou pracovní dobu výrazně snížit.

Stanovte dodatečná bezpečnostní opatření k ochraně obsluhy před účinky vibrací, jako je např. údržba elektronářadí a nástrojů, udržování teplých rukou, organizace pracovních procesů.

vyjměte akumulátor. Při neúmyslném stisknutí vypínače hrozí nebezpečí poranění.

Vyjmutí akumulátoru (viz obrázky A)

► **Používejte pouze nabíječky uvedené v technických údajích.** Jen tyto nabíječky jsou přizpůsobené pro lithium-iontový akumulátor používaný s vaším elektronářadím.

Upozornění: Akumulátor se dodává částečně nabitý. Aby byl zaručen plný výkon akumulátoru, před prvním použitím akumulátor úplně nabijte v nabíječce.

Lithium-iontový akumulátor lze nabíjet kdykoli, aniž by se tím zkrátila životnost. Přerušení procesu nabíjení nepoškozuje akumulátor.

Lithium-iontový akumulátor je díky „Electronic Cell Protection (ECP)“ chráněn proti hlubokému vybití. Při vybitém akumulátoru ochranná funkce vypne elektrické nářadí. Nástroj se již nepohybuje.

► **Po automatickém vypnutí elektronářadí už nestiskávejte vypínač.** Akumulátor se může poškodit.

Montáž

► **Před každou prací na elektronářadí (např. údržba, výměna nástrojů) a při jeho přepravě a uskladnění**

Pro vyjmutí akumulátoru (5) stiskněte obě odjišťovací tlačítka (4) a akumulátor vytáhněte směrem dolů z elektronářadí. **Nepoužívejte přítom násilí.**
Dodržujte pokyny pro likvidaci.

Výměna nástroje

Nasazení nástroje (viz obrázek B)

Nasadte nástroj až nadoraz do upínání (1).

Montáž nástavce (viz obrázek C)

Vyjměte nástroj.

Nasadte nástavec do upínání (1). Otočte aretační kroužek (14) tak, aby slyšitelně zaskočil.

Nasazení nástroje do nástavce GFA 12-E, GFA 12-X (viz obrázek D)

Nasadte nástroj až nadoraz do upínání (1). Nástroj drží v upínání pomocí magnetu.

GFA 12-B (viz obrázek E)

Povolte sklíčidlo (11) otáčením ve směru ⚙ tak, aby bylo možné nasadit nástroj. Nasadte nástroj.

Rukou silně utáhněte objímku sklíčidla (11) ve směru ⚙. Sklíčidlo se tím automaticky zajistí.

Otočení nástavce (viz obrázek F)

Povytahněte zajištěný nástavec cca 5 mm z elektronářadí. Otočte nástavec do požadované polohy a pak ho uvolněte.

Demontáž nástavce (viz obrázek G)

Vyjměte nástroj.

Odjistěte nástavec ve směru ↻ a stáhněte ho z upínání (1).

Odsávání prachu/třísek

Prach z materiálů, jako jsou nátěry s obsahem olova, některé druhy dřeva, minerály a kov, může být zdraví škodlivý. Kontakt s prachem či vdechnutí mohou vyvolat alergické reakce a/nebo onemocnění dýchacích cest obsluhy nebo v blízkosti se nacházejících osob.

Určitý prach, jako dubový nebo bukový prach, je pokládán za karcinogenní, zvláště ve spojení s přídatnými látkami pro ošetření dřeva (chromát, ochranné prostředky na dřevo). Materiál obsahující azbest směji opracovávat pouze specialisté.

- Zajistěte dobré větrání pracoviště.
- Je doporučeno nosit ochrannou dýchací masku s třídou filtru P2.

Dodržujte předpisy pro obráběné materiály platné v příslušné zemi.

- ▶ **Zabraňte hromadění prachu na pracovišti.** Prach se může lehce vznítit.

Provoz

Uvedení do provozu

Nasazení akumulátoru

Upozornění: Používání akumulátorů, které nejsou vhodné pro vaše elektronářadí, může vést k nesprávným funkcím nebo k poškození elektronářadí.

Nastavte přepínač směru otáčení (6) doprostřed, abyste zabránili neúmyslnému zapnutí. Nabitý akumulátor (5) vložte do rukojeti, až citelně zaskočí a nebude z rukojeti vyčnívat.

Nastavení směru otáčení (viz obrázek H)

▶ **Přepínač směru otáčení (6) používejte pouze tehdy, když je elektronářadí zastavené.**

Pomocí přepínače směru otáčení (6) můžete změnit směr otáčení elektronářadí. Při stisknutí vypínače (7) to ale není možné.

Chod vpravo: Pro vrtání a zašroubování šroubů stiskněte přepínač směru otáčení (6) až nadoraz doleva.

Chod vlevo: Pro povolování, resp. vyšroubování šroubů a matic stiskněte přepínač směru otáčení (6) až na doraz doprava.

Předvolba kroutícího momentu

Pomocí nastavovacího kroužku předvolby kroutícího momentu (2) můžete ve 20 stupních předvolit potřebný kroutící moment. Při správném nastavení se nástroj zastaví, jakmile je šroub zarovnaně zašroubovaný v materiálu, resp. po dosažení nastaveného kroutícího momentu. V poloze ⚙ je bezpečnostní spojka deaktivovaná, např. pro vrtání.

Při vyšroubovávání šroubů případně zvolte vyšší nastavení, resp. nastavte na symbol ⚙.

Mechanická volba stupně

▶ **Volič stupňů (3) používejte pouze tehdy, když je elektrické nářadí zastavené.**

Pomocí voliče stupňů (3) lze zvolit dva rozsahy otáček.

Stupeň I:

Rozsah nízkých otáček; pro šroubování nebo práce s velkým průměrem vrtání.

Stupeň II:

Rozsah vysokých otáček; pro práce s malým průměrem vrtání.

Zapnutí a vypnutí

Pro **zapnutí** elektronářadí stiskněte vypínač (7) a držte ho stisknutý.

Světlo (9) svítí při mírně nebo úplně stisknutém vypínači (7) na několik sekund a umožňuje osvětlení pracovního prostoru při nepříznivých světelných podmínkách.

Pro **vypnutí** elektronářadí vypínač (7) uvolněte.

Nastavení otáček

Otáčky zapnutého elektronářadí můžete plynule regulovat tím, jak moc stisknete vypínač (7).

Mírným stisknutím vypínače (7) dosáhnete nízkých otáček. S rostoucím tlakem se počet otáček zvyšuje.

Plně automatická aretace vřetena (Auto-Lock)

Když není stisknutý vypínač (7) je vřeteno a tedy upínací nástroje (1) zaaretované.

To umožňuje zašroubování šroubů i při vybitém akumulátoru (5), popř. použití elektrického nářadí jako šroubováku.

Ukazatel stavu nabití akumulátoru

Ukazatel stavu nabití akumulátoru (8) ukáže při naplň nebo úplně stisknutém vypínači (7) na několik sekund stav nabití akumulátoru a skládá se ze tří zelených LED.

Tři LED ukazatele stavu nabití akumulátoru (8) a světlo (9) blikají rychle, když je teplota akumulátoru mimo rozsah provozní teploty -20 až +50 °C.

LED	Kapacita
Trvale svítí 3 zelené	≥ 76 %
Trvale svítí 2 zelené	51–75 %
Trvale svítí 1 zelená	26–50 %
Pomalou bliká 1 zelená	≤ 25 %

Ochrana proti přetížení závislá na teplotě

Pokud se nářadí používá v souladu s určeným účelem, nemůže dojít k jeho přetížení. Při příliš velkém zatížení vypne elektronika elektronářadí, dokud nebude opět v optimálním rozsahu provozní teploty.

Tento stav je signalizován postupným rozsvěčováním tří LED ukazatelů stavu nabití akumulátoru (8). LED zhasnou, jakmile elektronářadí znovu dosáhne optimální provozní teploty.

Pracovní pokyny

► Elektronářadí nasazujte na šroub pouze vypnuté.

Otáčející se nástroje mohou sklouznout.

Po delší práci s nízkými otáčkami byste měli elektrické nářadí kvůli ochlazení nechat cca 3 minuty běžet naprázdno s maximálními otáčkami.

Při vrtání do kovu používejte pouze bezvadné, ostré vrtáky HSS (HSS = vysoce výkonná rychlořezná ocel). Odpovídající kvalitu zaručuje program příslušenství **Bosch**.

Před zašroubováním větších, delších šroubů do tvrdých materiálů byste měli předvrtat otvor s průměrem jádra závitů do zhruba 2/3 délky šroubu.

Spona na pásek (viz obrázek I)

Pomocí spony na pásek (17) můžete elektronářadí zavěsit např. na pásek. Pak máte obě ruce volné a elektronářadí je kdykoli po ruce.

Držák bitů (viz obrázek J)

Do držáku bitů (18) lze nasadit šroubovací bity za účelem uložení.

Barevný klips (viz obrázek K)

Barevný klips (19) lze používat pouze tehdy, když není namontovaná spona na pásek (17) nebo držák bitů (18).

Údržba a servis

Údržba a čištění

- Před každou prací na elektronářadí (např. údržba, výměna nástrojů) a při jeho přepravě a uskladnění vyjměte akumulátor. Při neúmyslném stisknutí vypínače hrozí nebezpečí poranění.
- Udržujte elektronářadí a větrací otvory čisté, aby pracovalo dobře a bezpečně.

Zákaznická služba a poradenství ohledně použití

Zákaznická služba zodpoví vaše dotazy k opravě a údržbě vašeho výrobku a též k náhradním dílům. Rozkladové výkresy a informace o náhradních dílech najdete také na: www.bosch-pt.com

V případě dotazů k našim výrobkům a příslušenství vám ochotně pomůže poradenský tým Bosch.

V případě veškerých otázek a objednávek náhradních dílů bezpodmínečně uveďte 10místné věcné číslo podle typového štítku výrobku.

Czech Republic

Robert Bosch odybová s.r.o.

Bosch Service Center PT

K Vápence 1621/16

692 01 Mikulov

Na www.bosch-pt.cz si můžete objednat opravu Vašeho stroje nebo náhradní díly online.

Tel.: +420 519 305700

Fax: +420 519 305705

E-Mail: servis.naradi@cz.bosch.com

www.bosch-pt.cz

Další adresy servisů najdete na:

www.bosch-pt.com/serviceaddresses

Přeprava

Doporučené lithium-iontové akumulátory podléhají požadavkům zákona o nebezpečných nákladech. Tyto akumulátory mohou být bez dalších podmínek přepravovány uživatelem po silnici.

Při zaslání prostřednictvím třetí osoby (např.: letecká přeprava nebo spedice) je třeba brát zřetel na zvláštní požadavky na balení a označení. Zde musí být při přípravě zásilky nezbytně přizván expert na nebezpečné náklady. Akumulátory zasílejte pouze tehdy, pokud není poškozený kryt. Otevřené kontakty přelepte lepicí páskou a akumulátor zabalte tak, aby se v obalu nemohl pohybovat. Dodržujte také případně další národní předpisy.

Likvidace



Elektronářadí, akumulátory, příslušenství a obaly se musí odevzdat k ekologické recyklaci.



Elektronarádiá a akumulátory/baterie nevyhazujte do domovného odpadu!

Pouze pro země EU:

Podle evropské směrnice 2012/19/EU o odpadních elektrických a elektronických zařízeních a jejího provedení ve vnitrostátním právu se musí již nepoužitelné elektrické nářadí a podle evropské směrnice 2006/66/ES vadné nebo opotřebované akumulátory/baterie shromažďovat odděleně a odevzdat k ekologické recyklaci.

Při nesprávné likvidaci mohou odpadní elektrická a elektronická zařízení kvůli případnému obsahu nebezpečných látek poškodit životní prostředí a lidské zdraví.

Akumulátory/baterie:

Lithium-iontové:

Dodržujte pokyny uvedené v části Přeprava (viz „Přeprava“, Stránka 105).

Slovenčina

Bezpečnostné upozornenia

Všeobecné bezpečnostné upozornenia pre elektrické náradie

⚠ VÝSTRAHA Prečítajte si všetky bezpečnostné upozornenia, pokyny, ilustrácie a špecifikácie dodané s týmto elektrickým náradím.

Nedodržanie všetkých uvedených pokynov môže mať za následok úraz elektrickým prúdom, požiar a/alebo ťažké poranenie.

Tieto výstražné upozornenia a bezpečnostné pokyny starostlivo uschovajte na budúce použitie.

Pojem „elektrické náradie“ používaný v nasledujúcom texte sa vzťahuje na elektrické náradie napájané zo siete (s prívodnou šnúrou) a na elektrické náradie napájané akumulátorovou batériou (bez prívodnej šnúry).

Bezpečnosť na pracovisku

- ▶ **Pracovisko vždy udržiavajte čisté a dobre osvetlené.** Neporiadok a neosvetlené priestory pracoviska môžu mať za následok pracovné úrazy.
- ▶ **Nepoužívajte elektrické náradie vo výbušnom prostredí, napr. tam, kde sa nachádzajú horľavé kvapaliny, plyny alebo horľavý prach.** Ručné elektrické náradie vytvára iskry, ktoré by mohli zapáliť prach alebo výpary.
- ▶ **Nedovoľte deťom a iným nepovolánym osobám, aby sa počas používania elektrického náradia zdržiavali v blízkosti pracoviska.** Pri rozptyľovaní môžete stratiť kontrolu nad náradím.

Bezpečnosť – elektrina

- ▶ **Zástrčka prívodnej šnúry elektrického náradia musí zodpovedať použitej zásuvke. V žiadnom prípade nija-ko nemeňte zástrčku. S uzemneným elektrickým náradím nepoužívajte ani žiadne zástrčkové adaptéry.** Neupravené zástrčky a vhodné zásuvky znižujú riziko úrazu elektrickým prúdom.
- ▶ **Vyhýbajte sa telesnému kontaktu s uzemnenými povrchovými plochami, ako sú napr. potrubia, vykurovacie telesá, sporáky a chladničky.** Ak je vaše telo uzemnené, hrozí zvýšené riziko úrazu elektrickým prúdom.
- ▶ **Nevystavujte elektrické náradie dažďu ani vlhkosti.** Vniknutie vody do ručného elektrického náradia zvyšuje riziko úrazu elektrickým prúdom.
- ▶ **Nepoužívajte prívodnú šnúru na iné než určené účely: na nosenie ručného elektrického náradia, ani na jeho zavesenie a zástrčku nevyberajte zo zásuvky ťahaním za prívodnú šnúru. Udržiavajte sieťovú šnúru mimo dosahu horúcich telies, oleja, ostrých hrán alebo pohybujúcich sa súčastí.** Poškodené alebo zauzlené prívodné šnúry zvyšujú riziko úrazu elektrickým prúdom.
- ▶ **Keď pracujete s elektrickým náradím vonku, používajte len také predlžovacie káble, ktoré sú schválené aj na používanie vo vonkajších priestoroch.** Použitie predlžovacieho kábla, ktorý je vhodný na používanie vo vonkajšom prostredí, znižuje riziko úrazu elektrickým prúdom.
- ▶ **Ak sa nedá vyhnúť použitiu elektrického náradia vo vlhkom prostredí, použite ochranný spínač pri poruchových prúdoch.** Použitie ochranného spínača pri poruchových prúdoch znižuje riziko úrazu elektrickým prúdom.

Bezpečnosť osôb

- ▶ **Buďte ostražití, sústreďte sa na to, čo robíte, a s elektrickým náradím pracujte uvážlivo. Nepracujte s elektrickým náradím, ak ste unavení alebo ak ste pod vplyvom drog, alkoholu alebo liekov.** Krátka nepozornosť pri používaní elektrického náradia môže mať za následok vážne poranenia.
- ▶ **Používajte osobné ochranné prostriedky. Vždy používajte ochranné okuliare.** Používanie osobných ochranných prostriedkov, ako je ochranná dýchacia maska, bezpečnostná pracovná obuv, ochranná prilba alebo chrániče sluchu, podľa druhu elektrického náradia a spôsobu jeho použitia znižuje riziko zranenia.
- ▶ **Vyhýbajte sa neúmyselnému uvedeniu elektrického náradia do činnosti. Pred zasunutím zástrčky do zásuvky a/alebo pred pripojením akumulátora, pred chytním alebo prenášaním elektrického náradia sa vždy presvedčte, či je elektrické náradie vypnuté.** Prenášanie elektrického náradia so zapnutým vypínačom alebo pripojením zapnutého elektrického náradia k elektrickej sieti môže mať za následok nehodu.
- ▶ **Kým zapnete elektrické náradie, odstráňte z neho nastavovacie pomôcky alebo kľúče na skrutky.** Nastavovací nástroj alebo kľúč, ktorý sa nachádza v rotujúcej časti

elektrického náradia, môže spôsobiť vážne poranenia osôb.

- ▶ **Vyhýbajte sa abnormálnym polohám tela. Dbajte na pevný postoj a neustále udržiavajte rovnováhu.** Takto budete môcť lepšie kontrolovať ručné elektrické náradie v neočakávaných situáciách.
- ▶ **Pri práci noste vhodný pracovný odev. Nenoste voľné odevy ani šperky. Dbajte, aby sa vlasy, odev a rukavice nedostali do blízkosti pohyblivých súčastí.** Voľný odev, dlhé vlasy alebo šperky sa môžu zachytiť do rotujúcich častí elektrického náradia.
- ▶ **Ak sa dá na ručné elektrické náradie namontovať odsávacie zariadenie a zariadenie na zachytávanie prachu, presvedčte sa, či sú dobre pripojené a správne používané.** Používanie odsávacieho zariadenia a zariadenia na zachytávanie prachu znižuje riziko ohrozenia zdravia prachom.
- ▶ **Dbajte, aby ste pri rutinnom používaní náradia nekonali v rozpore s princípmi jeho bezpečného používania.** Nepozorná práca môže viesť v okamihu k ťažkému zraneniu.

Starostlivé používanie elektrického náradia

- ▶ **Nikdy nepreťažujte elektrické náradie. Používajte elektrické náradie vhodné na daný druh práce.** S vhodným ručným elektrickým náradím budete pracovať lepšie a bezpečnejšie v uvedenom rozsahu výkonu náradia.
- ▶ **Nepoužívajte elektrické náradie, ktoré má pokazený vypínač.** Náradie, ktoré sa už nedá zapnúť alebo vypnúť, je nebezpečné a treba ho zveriť do opravy odborníkovi.
- ▶ **Nez začnete náradie nastavovať alebo prestavovať, vymieňať príslušenstvo alebo kým ho odložíte, vždy vytiahnite zástrčku sieťovej šnúry zo zásuvky a/alebo odoberte akumulátor, ak je to možné.** Toto preventívne opatrenie zabraňuje neúmyselnému spusteniu elektrického náradia.
- ▶ **Nepoužívané elektrické náradie uschovávajte tak, aby bolo mimo dosahu detí. Nedovoľte používať toto náradie osobám, ktoré s ním nie sú dôverne oboznámené alebo ktoré si neprečítali tieto pokyny.** Elektrické náradie je nebezpečné, ak ho používajú neskúsené osoby.
- ▶ **Elektrické náradie a príslušenstvo starostlivo ošetrujte.** Kontrolujte, či pohyblivé súčastky bezchybne fungujú alebo či nie sú blokované, zlomené alebo poškodené, čo by mohlo negatívne ovplyvniť správne fungovanie elektrického náradia. Pred použitím náradia dajte poškodené súčastky vymeniť. Veľa nehôd je spôsobených nedostatočnou údržbou elektrického náradia.
- ▶ **Rezné nástroje udržiavajte ostré a čisté.** Starostlivo ošetrované rezné nástroje s ostrými reznými hranami majú menšiu tendenciu zablokovať sa a ľahšie sa dajú viesť.
- ▶ **Používajte elektrické náradie, príslušenstvo, nastavovacie nástroje a pod. podľa týchto výstražných upozornení a bezpečnostných pokynov. Pri práci zohľadnite**

konkrétne pracovné podmienky a činnosť, ktorú budete vykonávať. Používanie elektrického náradia na iný než predpokladaný účel môže viesť k nebezpečným situáciám.

- ▶ **Rukováti a úchopové povrchy udržiavajte suché, čisté a bez oleja alebo mazacieho tuku.** Šmyklavé rukováti a úchopové povrchy neumožňujú bezpečnú manipuláciu a ovládanie náradia v neočakávaných situáciách.

Starostlivé používanie akumulátorového náradia

- ▶ **Akumulátory nabíjajte len v nabíjačkách, ktoré odporúča výrobca akumulátora.** Ak sa používa nabíjačka určená na nabíjanie iného typu akumulátorov, hrozí nebezpečenstvo požiaru.
- ▶ **Do elektrického náradia používajte len špecificky určené akumulátory.** Používanie iných akumulátorov môže mať za následok poranenie a nebezpečenstvo požiaru.
- ▶ **Nepoužívané akumulátory uschovávajte tak, aby sa nemohli dostať do styku s kancelárskymi sponkami, mincami, kľúčmi, klincami, skrutkami alebo s inými drobnými kovovými predmetmi, ktoré by mohli spôsobiť skratovanie kontaktov.** Skrat medzi kontaktmi akumulátora môže mať za následok popálenie alebo vznik požiaru.
- ▶ **Z akumulátora môže pri nesprávnom používaní vytekať kvapalina. Vyhýbajte sa kontaktu s touto kvapalinou. Po náhodnom kontakte opláchnite postihnuté miesto vodou. Ak sa dostane kvapalina z akumulátora do očí, vypláchnite ich a vyhľadajte lekára.** Unikajúca kvapalina z akumulátora môže spôsobiť podráždenie pokožky alebo popálenie.
- ▶ **Nepoužívajte poškodené alebo upravené akumulátory alebo náradie.** Poškodené alebo upravené akumulátory môžu neočakávane reagovať a spôsobiť požiar, výbuch alebo zranenie.
- ▶ **Nevystavujte akumulátory alebo náradie ohňu ani vysokým teplotám.** Vystavenie ohňu alebo teplote nad 130 °C môže spôsobiť výbuch.
- ▶ **Dodržujte pokyny týkajúce sa nabíjania a akumulátory alebo náradie nenabíjajte mimo teplotného rozsahu uvedeného v pokynoch.** Nesprávne nabíjanie alebo teploty mimo špecifikovaného rozsahu môžu poškodiť akumulátor a zvýšiť riziko požiaru.

Servis

- ▶ **Elektrické náradie dávajte opravovať len kvalifikovanému personálu, ktorý používa originálne náhradné súčastky.** Tým sa zaisťuje zachovanie bezpečnosti náradia.
- ▶ **Nikdy neopravujte poškodené akumulátory.** Akumulátor môže opravovať len výrobca alebo autorizovaný servis.

Bezpečnostné pokyny pre skrutkovače

Bezpečnostné výstrahy pre všetky operácie

- ▶ **Ak vykonávate operáciu, pri ktorej sa môže obrábacie príslušenstvo alebo spojovací materiál dostať do kontaktu so skrytou elektroinštaláciou, držte elektrické**

náradie za izolované uchopovacie plochy. Rezacie príslušenstvo a spojovací materiál pri kontakte s vodičom pod napätím môže prepojiť odhalené kovové časti náradia s fázou a používateľ môže byť zasiahnutý elektrickým prúdom.

Bezpečnostné výstrahy pre dlhé vrtáky

- ▶ **Nikdy nevrťajte vyššou rýchlosťou než je maximálna menovitá rýchlosť vrtáka.** Vrták, ktorý sa voľne otáča rýchlejšie a ktorý nie je v kontakte s obrobkom, sa môže ohnúť, čo môže viesť k zraneniu osôb.
- ▶ **Vždy začínajte vrtať pri nižšej rýchlosti a tak, aby bol hrot vrtáka v kontakte s obrobkom.** Vrták, ktorý sa voľne otáča rýchlejšie a ktorý nie je v kontakte s obrobkom, sa môže ohnúť, čo môže viesť k zraneniu osôb.
- ▶ **Vyvíjajte primeraný tlak a len v smere osi vrtáka.** Vrtáky sa môžu ohnúť a spôsobiť poškodenie alebo stratu kontroly a zranenie osôb.

Dodatočné bezpečnostné pokyny

- ▶ **Zabezpečte obrobok.** Obrobok upnutý pomocou upínacieho zariadenia alebo zveráka je bezpečnejší ako obrobok pridržiavaný rukou.
- ▶ **Počkajte na úplné zastavenie elektrického náradia, až potom ho odložte.** Vkladací nástroj sa môže zaseknúť a môže zapríčiniť stratu kontroly nad ručným elektrickým náradím.
- ▶ **Keď sa vkladací nástroj zablokuje, okamžite vypnite elektrické náradie. Pripravte sa na vysoké reakčné momenty, ktoré môžu spôsobiť spätný náraz.** Vkladací nástroj sa zablokuje pri preťažení elektrického náradia alebo spriechení opracovávaného obrobku.
- ▶ **Používajte vhodné prístroje na vyhľadávanie skrytých elektrickým vedení a potrubí alebo sa obráťte na miestne energetické podniky.** Kontakt s elektrickým vodičom pod napätím môže spôsobiť požiar alebo mať za následok zásah elektrickým prúdom. Poškodenie plynového potrubia môže mať za následok explóziu. Preniknutie do vodovodného potrubia spôsobí vecnú škodu.
- ▶ **Pri práci ručné elektrické náradie dobre držte.** Pri uťahovaní a uvoľňovaní skrutiek môžu krátkodobo vzniknúť veľké reakčné momenty.
- ▶ **Po poškodení akumulátora alebo v prípade neodborného použitia môžu z akumulátora vystupovať škodlivé výpary. Akumulátor môže horieť alebo vybuchnúť.** Zabezpečte prívod čerstvého vzduchu a v prípade ťažkostí vyhľadajte lekára. Tieto výpary môžu podráždiť dýchacie cesty.
- ▶ **Akumulátor neotvárajte.** Hrozí nebezpečenstvo skratu.
- ▶ **Špicatými predmetmi, ako napr. klinec alebo skrutkovače alebo pôsobením vonkajšej sily môže dôjsť k poškodeniu akumulátora.** Vo vnútri môže dôjsť ku skratu a akumulátor môže začať horieť, môže z neho uniknúť dym, môže vybuchnúť alebo sa prehriať.

- ▶ **Akumulátor používajte len v produktoch výrobcu.** Len tak bude akumulátor chránený pred nebezpečným preťažením.



Chrňte akumulátor pred teplom, napr. aj pred trvalým slnečným žiarením, pred ohňom, špinou, vodou a vlhkosťou. Hrozí nebezpečenstvo výbuchu a skratu.



Opis výrobku a výkonu



Prečítajte si všetky bezpečnostné upozornenia a pokyny. Nedodržanie bezpečnostných upozornení a pokynov môže zapríčiniť úraz elektrickým prúdom, požiar a/alebo ťažké poranenia.

Prosím, všimnite si obrázky v prednej časti návodu na používanie.

Používanie v súlade s určením

Elektrické náradie je určené na zaskrutkovanie a povoľovanie skrutiek a ďalej na vrtanie do dreva, kovu a plastu.

Elektrické náradie sa môže používať s uhlovým nadstavcom (GFA 12-W), excentrickým nadstavcom (GFA 12-E), nadstavcom s držiakom hrotov (GFA 12-X) alebo nadstavcom so sklúčovadlom (GFA 12-B).

Vyobrazené komponenty

Číslovanie jednotlivých komponentov sa vzťahuje na vyobrazenie elektrického náradia na grafickej strane.

- (1) Upínanie nástroja
- (2) Nastavovacie koliesko predvoľby krútiaceho momentu
- (3) Prepínač rýchlostných stupňov
- (4) Odistovacie tlačidlo akumulátora (2x)
- (5) Akumulátor^{a)}
- (6) Prepínač smeru otáčania
- (7) Vypínač
- (8) Ukazovateľ stavu nabitia akumulátora
- (9) Pracovné osvetlenie
- (10) Nadstavec s držiakom hrotov GFA 12-X^{a)}
- (11) Nadstavec so sklúčovadlom GFA 12-B^{a)}
- (12) Excentrický nadstavec GFA 12-E^{a)}
- (13) Uhlový nadstavec GFA 12-W^{a)}
- (14) Aretačný krúžok
- (15) Rukoväť (izolovaná uchopovacia plocha)
- (16) Univerzálny držiak hrotov^{a)}
- (17) Spona na opasok^{a)}
- (18) Držiak hrotov^{a)}
- (19) Farebná spona^{a)}

a) **Vyobrazené alebo opísané príslušenstvo nepatrí do štandardného rozsahu dodávky. Kompletné príslušenstvo nájdete v našom sortimente príslušenstva.**

Technické údaje

Akumulátorový vrtací skrutkovač		GSR 12V-35 FC	GFA 12-X	GFA 12-B	GFA 12-E	GFA 12-W
Vecné číslo		3 601 JH3 0..	-	-	-	-
Menovité napätie	V=	12	-	-	-	-
Voľnobežné otáčky ^{A)}						
- 1. stupeň	ot/min	0-460	-	-	-	-
- 2. stupeň	ot/min	0-1 750	-	-	-	-
Max. krútiaci moment mäkký skrutkový spoj podľa ISO 5393 ^{A)}	Nm	20	-	-	-	-
Max. krútiaci moment tvrdý skrutkový spoj podľa normy ISO 5393 ^{A)}	Nm	35	-	-	-	-
Max. vrtací Ø (1./2. stupeň)						
- Drevo	mm	32	-	-	-	-
- Oceľ	mm	10	-	-	-	-
Max. Ø skrutiek	mm	8	-	-	-	-
Upínanie nástroja		6,35 (¼")	6,35 (¼")	0,8-10	6,35 (¼")	6,35 (¼")
Hmotnosť podľa EPTA-Procedure 01:2014 ^{B)}	kg	0,77-1,0	0,1	0,2	0,3	0,3
Odporúčaná teplota prostredia pri nabíjaní	°C	0 ... +35	-	-	-	-
Povolená teplota okolia pri prevádzke a pri skladovaní	°C	-20 ... +50	-	-	-	-
Odporúčané akumulátory		GBA 12V...	-	-	-	-
Odporúčané nabíjačky		GAL 12... GAX 18...	-	-	-	-

A) Merané pri 20-25 °C s akumulátorom **GBA 12V 6.0Ah**.B) Merané s **GBA 12V 2.0Ah** a **GBA 12V 6.0Ah**.**Informácia o hlučnosti/vibráciách**Hodnoty emisii hľuku zistené podľa **EN 62841-2-1, EN 62841-2-2**.Hladina akustického tlaku elektrického náradia pri použití váhového filtra A je typicky **73 dB(A)**. Neistota K = 3 dB. Úroveň hľuku pri práci môže prekročiť uvedené hodnoty. **Noste prostriedky na ochranu sluchu!**

		GSR 12V-35 FC	GFA 12-X	GFA 12-B	GFA 12-E	GFA 12-W
Celkové hodnoty vibrácií a_h (súčet vektorov v troch smeroch) a neistota K zistená podľa EN 62841-2-1, EN 62841-2-2 .						
Vŕtanie do kovu:						
a_h	m/s^2	-	-	3,6	-	-
K	m/s^2	-	-	1,5	-	-
Skrutkovanie:						
a_h	m/s^2	< 2,5	< 2,5	-	< 2,5	< 2,5
K	m/s^2	1,5	1,5	-	1,5	1,5

Úroveň vibrácií a hodnota emisii hľuku uvedené v týchto pokynoch boli namerané podľa normovaného meracieho po-

stupu a dajú sa použiť na vzájomné porovnávanie elektrického náradia. Hodia sa aj na predbežný odhad emisie vibrácií a hluku.

Uvedená úroveň vibrácií a hodnota emisií hluku reprezentuje hlavné spôsoby použitia elektrického náradia. Ak sa však elektrické náradie využíva na iné spôsoby použitia, s odlišnými vkladacími nástrojmi alebo pri nedostatočnej údržbe, môže sa úroveň vibrácií a hodnota emisií hluku odlišovať. To môže emisiu vibrácií a hluku počas celého pracovného času výrazne zvýšiť.

Na presný odhad emisií vibrácií a hluku by sa mal zohľadniť aj čas, v priebehu ktorého je náradie vypnuté alebo síce spustené, ale v skutočnosti sa nepoužíva. To môže emisie vibrácií a hluku počas celého pracovného času výrazne znížiť.

Na ochranu obsluhujúcej osoby pred pôsobením vibrácií určite doplnkové bezpečnostné opatrenia, ako napríklad: údržba elektrického náradia a vkladacích nástrojov, udržiavanie správnej teploty rúk, organizácia pracovných procesov.

Montáž

- **Pred všetkými prácami na elektrickom náradí (napríklad údržba, výmena nástroja a podobne), ako aj pri jeho preprave a uskladnení vyberte akumulátor z elektrického náradia.** V prípade neúmyselného aktívneho vypínača hrozí nebezpečenstvo poranenia.

Vybratie akumulátora (pozri obrázok A)

- **Používajte len nabíjačky uvedené v technických údajoch.** Len tieto nabíjačky sú prispôbené lítiovo-iónovému akumulátoru používanému vo vašom elektrickom náradí.

Upozornenie: Akumulátor sa dodáva v čiastočne nabitom stave. Aby ste zaručili plný výkon akumulátora, pred prvým použitím ho úplne nabite v nabíjačke.

Lítiovo-iónové akumulátory možno kedykoľvek dobíjať bez toho, aby to negatívne ovplyvnilo ich životnosť. Prerušenie nabíjania takýto akumulátor nepoškodzuje.

Lítiovo-iónový akumulátor je vďaka „Electronic Cell Protection (ECP)“ chránený proti hlbokému vybitiu. Keď je akumulátor vybitý, elektrické náradie sa pomocou ochranného obvodu vypne: Pracovný nástroj sa už nepohybuje.

- **Po automatickom vypnutí elektrického náradia už viac nestláčajte vypínač.** Akumulátor by sa mohol poškodiť.

Na vybratie akumulátora (5) stlačte odistovacie tlačidlo (4) a akumulátor vytiahnite smerom nadol z elektrického náradia. **Nepoužívajte pritom neprimeranú silu.**

Dodržiavajte upozornenia týkajúce sa likvidácie.

Výmena nástroja

Vkladanie pracovného nástroja (pozri obrázok B)

Vložte pracovný nástroj až na doraz do upínania (1).

Montáž nadstavca (pozri obrázok C)

Odstráňte pracovný nástroj.

Zasuňte nadstavec do upínania (1). Otočte aretačný krúžok (14) tak, aby počuteľne zaskočil.

Vkladanie pracovného nástroja do nadstavca GFA 12-E, GFA 12-X (pozri obrázok D)

Vložte pracovný nástroj až na doraz do upínania (1). Pracovný nástroj sa pridrižiava v upínaní magnetom.

GFA 12-B (pozri obrázok E)

Otvorte nadstavec so skľučovadlom (11) otočením v smere otáčania ① tak, aby sa pracovný nástroj dal vložiť. Vložte pracovný nástroj.

Objímku nadstavca so skľučovadlom (11) silno zatočte rukou v smere otáčania ②. Skľučovadlo sa tým automaticky zaistí.

Otočenie nadstavca (pozri obrázok F)

Odtiahnite zaistený nadstavec cca o 5 mm od elektrického náradia. Otočte nadstavec do požadovanej polohy a potom ho pusťte.

Demontáž nadstavca (pozri obrázok G)

Odstráňte pracovný nástroj.

Odstiňte nadstavec v smere ③ a vytiahnite ho z upínania (1).

Odsávanie prachu a triesok

Prach z niektorých materiálov, napr. z náterov obsahujúcich olovo, z niektorých druhov dreva, minerálov a kovu môže byť zdraviu škodlivý. Kontakt s takýmto prachom alebo jeho vdychovanie môže vyvolávať alergické reakcie a/alebo spôsobiť ochorenie dýchacích ciest pracovníka, prípadne osôb, ktoré sa nachádzajú v blízkosti pracoviska.

Určité druhy prachu, napr. prach z dubového alebo z bukového dreva, sa považujú za rakovinotvorné, a to predovšetkým spolu s ďalšími materiálmi, ktoré sa používajú pri spracovávaní dreva (chromitan, chemické prostriedky na ochranu dreva). Materiál, ktorý obsahuje azbest, smú opracovávať len špeciálne vyškolení pracovníci.

- Postarajte sa o dobré vetranie svojho pracoviska.
- Odporúčame používať masku na ochranu dýchacích ciest s filtrom triedy P2.

Dodržiavajte aj predpisy vašej krajiny týkajúce sa obrábacích materiálov.

- **Zabráňte usadzovaniu a hromadeniu prachu na pracovisku.** Prach sa môže ľahko zapáliť.

Prevádzka

Uvedenie do prevádzky

Vkladanie akumulátora

Upozornenie: Používanie akumulátorov, ktoré nie sú vhodné pre vaše elektrické náradie, môže viesť k chybnému fungovaniu alebo k poškodeniu elektrického náradia.

Prepínač smeru otáčania (6) nastavte do stredovej polohy, aby ste zabránili neúmyselnému zapnutiu. Nabíty akumulátor

(5) vložte do rukoväti tak, aby citeľne zapadol a aby lícoval s povrchom rukoväti.

Smer otáčania (pozri obrázok H)

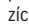
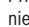
- **Prepínač smeru otáčania (6) aktivujte len na zastavenom elektrickom náradí.**

Prepínačom smeru otáčania (6) môžete meniť smer otáčania elektrického náradia. Nie je to však možné vtedy, keď je stlačený vypínač (7).

Pravobežný chod: Na vŕtanie a zaskrutkovávanie skrutiek zatlačte prepínač smeru otáčania (6) doľava až na doraz.

Ľavobežný chod: Na uvoľňovanie, resp. vyskrutkovávanie skrutiek a matíc stlačte prepínač smeru otáčania (6) až na doraz doprava.

Predvoľba krútiaceho momentu

Nastavovacím kolieskom predvoľby krútiaceho momentu (2) môžete predvoľiť potrebný krútiaci moment v 20 stupňoch. Pri správnom nastavení sa pracovný nástroj zastaví, keď je skrutka zaskrutkovaná do materiálu tak, že s ním lícuje, prípadne keď sa dosiahne nastavený krútiaci moment. V pozícii  je vypínacia spojka deaktivovaná, napr. na vŕtanie. Pri vyskrutkovaní skrutiek zvolte prípadne vyššie nastavenie, príp. nastavte na symbol .

Mechanické prepínanie rýchlostných stupňov

- **Prepínač rýchlostných stupňov (3) aktivujte len pri zastavenom elektrickom náradí.**

Prepínačom rýchlostných stupňov (3) sa dajú predvoľiť 2 rozsahy otáčok.

Stupeň I:

Nízky rozsah obrátok; vhodný na skrutkovanie alebo na prácu s veľkým vŕtacím priemerom.

Stupeň II:

Vysoký počet otáčok; na prácu s malým vŕtacím priemerom.

Zapínanie/vypínanie

Na **zapnutie** elektrického náradia stlačte vypínač (7) a držte ho stlačený.

Svetlo (9) svieti pri mierne alebo úplne zatlačenom vypínači niekoľko sekúnd (7) a umožňuje osvetlenie pracovnej oblasti pri nevhodných svetelných podmienkach.

Na **vypnutie** elektrického náradia vypínač (7) uvoľnite.

Nastavenie otáčok

Otáčky zapnutého elektrického náradia môžete plynulo regulovať tým, do akej miery stláčate vypínač (7).

Mierny tlak na vypínač (7) vyvolá nízke otáčky. Pri zvýšení tlaku sa otáčky zvýšia.

Plnoautomatická aretácia vretena (Auto-Lock)

Pri nestlačnom vypínači (7) sa vŕtacie vreteno, a tým aj upínanie nástroja (1) zaaretuje.

To umožňuje zaskrutkovávanie skrutiek aj vtedy, keď je akumulátor (5) vybitý, alebo používanie tohto elektrického náradia ako klasického skrutkovača.

Ukazovateľ stavu nabitia akumulátora

Ukazovateľ stavu nabitia akumulátora (8) signalizuje pri úplne stlačnom vypínači (7) na niekoľko sekúnd stav nabitia akumulátora a pozostáva z 3 zelených LED.

3 LED ukazovateľa stavu nabitia akumulátora (8) a kontrolka (9) rýchlo blikajú, keď je teplota akumulátora mimo rozsahu prevádzkovej teploty -20 až +50 °C.

LED	Kapacita
Trvalé svietenie: 3x zelená LED	≥ 76 %
Trvalé svietenie: 2x zelená LED	51 – 75 %
Trvalé svetlo 1x zelená LED	26 – 50 %
pomalé blikanie 1x zelená LED	≤ 25 %

Tepelne závislá poisťka proti preťaženiu

Pri používaní v súlade s určením nemôže dôjsť k preťaženiu náradia. V prípade silného zaťaženia elektronika automaticky vypne elektrické náradie dovtedy, kým sa znova nedosiahne optimálna prevádzková teplota.

Tento stav sa signalizuje bežiacim svetlom tromi LED ukazovateľa stavu nabitia akumulátora (8). LED sa vypnú, keď elektrické náradie znova dosiahne optimálnu prevádzkovú teplotu.

Upozornenia týkajúce sa práce

- **Na skrutku prikladajte elektrické náradie iba vo vypnutom stave.** Otáčajúce sa pracovné nástroje by sa mohli zošmyknúť.

Po dlhšej práci s nízkymi otáčkami by ste mali elektrické náradie kvôli ochladeniu nechať cca 3 minúty bežať naprázdno s maximálnymi otáčkami.

Pri vŕtaní do kovu používajte len bezchybné, naostrené HSS vŕtáky (HSS = vysokovýkonná rýchlorezná oceľ). Zodpovedajúcu kvalitu garantuje **Bosch** sortiment príslušenstva.

Pred skrutkovaním väčších a dlhších skrutiek do tvrdých materiálov by ste mali vŕtákom s priemerom rovným jadrú závitú skrutky predvŕtať otvor do 2/3 dĺžky skrutky.

Spona na opasok (pozri obrázok I)

Pomocou spony na opasok (17) si môžete zavesiť elektrické náradie napr. na opasok. V takom prípade budete mať obidve ruky voľné a ručné elektrické náradie budete mať stále v pohotovosti.

Držiak hrotov (pozri obrázok J)

Do držiaka hrotov (18) môžete vsunúť skrutkovacie hroty, aby ste ich odložili.

Farebná spona (pozri obrázok K)

Farebná spona (19) sa používa len vtedy, keď nie je namontovaná spona na opasok (17) alebo držiak hrotov (18).

Údržba a servis

Údržba a čistenie

- **Pred všetkými prácami na elektrickom náradí (napríklad údržba, výmena nástroja a podobne), ako aj pri jeho preprave a uskladnení vyberte akumulátor**

z **elektrického náradia**. V prípade neúmyselného aktivovania vypínača hrozí nebezpečenstvo poranenia.

- ▶ **Elektrické náradie a jeho vetracie štrbiny udržiavajte vždy v čistote, aby ste mohli pracovať dobre a bezpečne.**

Zákaznícka služba a poradenstvo ohľadom použitia

Servisné stredisko Vám odpovie na otázky týkajúce sa opravy a údržby Vášho produktu ako aj náhradných dielov. Rozkladové výkresy a informácie o náhradných dieloch nájdete tiež na: www.bosch-pt.com

V prípade otázok týkajúcich sa našich výrobkov a príslušenstva Vám ochotne pomôže poradenský tím Bosch.

V prípade akýchkoľvek otázok a objednávok náhradných dielov uvádzajte bezpodmienečne 10-miestne vecné číslo uvedené na typovom štítku výrobku.

Slovakia

Na www.bosch-pt.sk si môžete objednať opravu vášho stroja alebo náhradné diely online.

Tel.: +421 2 48 703 800

Fax: +421 2 48 703 801

E-Mail: servis.naradia@sk.bosch.com

www.bosch-pt.sk

Ďalšie adresy servisov nájdete na:

www.bosch-pt.com/serviceaddresses

Transport

Odporúčané lítiovo-iónové akumulátory podliehajú požiadavkám na transport nebezpečného nákladu. Tieto akumulátory smie používateľ náradia prepravovať po cestách bez ďalších opatrení.

Pri zasielaní tretími osobami (napr.: leteckou dopravou alebo prostredníctvom špedície) treba rešpektovať osobitné požiadavky na obaly a označenie. V takomto prípade treba pri príprave zásielky bezpodmienečne konzultovať s odborníkom na prepravu nebezpečného tovaru.

Akumulátory zasielajte iba vtedy, ak nemajú poškodený obal. Otvorené kontakty prelepte a akumulátor zabaľte tak, aby sa v obale nemohol posúvať. Rešpektujte aj prípadné doplňujúce národné predpisy.

Likvidácia



Ručné elektrické náradie, príslušenstvo a obal treba dať na recykláciu zodpovedajúcu ochrane životného prostredia.



Neodhadzujte ručné elektrické náradie ani akumulátory/batérie do komunálneho odpadu!

Len pre krajiny EÚ:

Podľa európskej smernice 2012/19/EÚ o odpade z elektrických a elektronických zariadení a podľa jej transpozície v národnom práve sa musí už nepoužiteľné elektrické

náradie a, podľa európskej smernice 2006/66/ES, poškodené alebo vybité akumulátory/batérie zbierať separovane a odovzdať na recykláciu v súlade s ochranou životného prostredia.

Pri nesprávnej likvidácii môžu mať staré elektrické a elektronické zariadenia kvôli novej prítomnosti nebezpečných látok škodlivý vplyv na životné prostredie a ľudské zdravie.

Akumulátory/batérie:

Li-Ion:

Dodržujte pokyny uvedené v časti Transport (pozri „Transport“, Stránka 112).

Magyar

Biztonsági tájékoztató

Általános biztonsági előírások az elektromos kéziszerszámok számára

FIGYELMEZTETÉS Olvassa el valamennyi biztonsági tájékoztatót, előírást, illusztrációt és adatot, amelyet az elektromos kéziszerszámmal együtt megkapott.

Az alábbiakban felsorolt előírások betartásának elmulasztása áramütéshez, tűzhöz és/vagy súlyos testi sérülésekhez vezethet.

Kérjük a későbbi használatra gondosan őrizze meg ezeket az előírásokat.

Az alább alkalmazott "elektromos kéziszerszám" fogalom a hálózati elektromos kéziszerszámokat (hálózati csatlakozó kábellel) és az akkumulátoros elektromos kéziszerszámokat (hálózati csatlakozó kábel nélkül) foglalja magában.

Munkahelyi biztonság

- ▶ **Tartsa tisztán és jól megvilágítva a munkaterületet.** A zsúfolt vagy sötét területeken gyakrabban következnek be balesetek.
- ▶ **Ne dolgozzon a berendezéssel olyan robbanásveszélyes környezetben, ahol éghető folyadékok, gázok vagy por vannak.** Az elektromos kéziszerszámok szikrákat keltenek, amelyek a port vagy a gőzöket meggyújthatják.
- ▶ **Tartsa távol a gyerekeket és a nézelődőket, ha az elektromos kéziszerszámot használja.** Ha elvonják a figyelmét, elvesztheti az uralmát a berendezés felett.

Elektromos biztonsági előírások

- ▶ **A készülék csatlakozó dugójának bele kell illeszkednie a dugaszolóaljzatba. A csatlakozó dugót semmilyen módon sem szabad megváltoztatni. Védőföldeléssel ellátott készülékek esetében ne használjon csatlakozó adaptert.** A változtatás nélküli csatlakozó dugók és a megfelelő dugaszoló aljzatok csökkentik az áramütés kockázatát.

- ▶ **Kerülje el a földelt felületekkel való érintkezést, mint például csövek, fűtőtestek, kályhák és hűtőgépek.** Az áramütés veszélye megnövekszik, ha a teste földelve van.
- ▶ **Tartsa távol az elektromos kéziszerszámot az esőtől és a nedvességtől.** Ha víz jut be egy elektromos kéziszer-szamba, az megnöveli az áramütés veszélyét.
- ▶ **Ne használja a kábelt a rendeltetésétől eltérő célokra.** **Sohase vigye vagy húzza az elektromos kéziszerszá-mot a kábelnél fogva, valamint sose húzza ki a csatlakozót a kábelnél fogva a dugaszoló aljzatból.** **Tartsa távol a kábelt hőforrásoktól, olajtól, éles sarkoktól és élektől, valamint mozgó gépkatrészekről.** A megrongálódott vagy csomókkal teli kábel megnöveli az áramütés veszélyét.
- ▶ **Ha egy elektromos kéziszerszámmal a szabadban dolgozik, csak kültéri hosszabbítót használjon.** A kültéri hosszabbító használata csökkenti az áramütés veszélyét.
- ▶ **Ha nem lehet elkerülni az elektromos kéziszerszám nedves környezetben való használatát, alkalmazzon egy hibaáram-védőkapcsolót.** A hibaáram-védőkapcsoló alkalmazása csökkenti az áramütés kockázatát.

Személyi biztonság

- ▶ **Munka közben mindig figyeljen, ügyeljen arra, amit csinál és megfontoltan dolgozzon az elektromos kéziszerszámmal.** **Ne használja a berendezést ha fáradt vagy kábítószert, alkoholt vagy gyógyszer hatása alatt áll.** Egy pillanatnyi figyelmetlenség a szerszám használata közben komoly sérülésekhez vezethet.
- ▶ **Viseljen védőfelszerelést. Viseljen mindig védőszemüveget.** A védőfelszerelések, mint a porvédő álarc, csúszásbiztos védőcipő, védősapka és fülvédő megfelelő használata csökkenti a személyi sérülések kockázatát.
- ▶ **Kerülje el a készülék akaratlan üzembe helyezését.** **Győződjön meg arról, hogy az elektromos kéziszerszám ki van kapcsolva, mielőtt beköti az áramforrást és/vagy az akkumulátort, valamint mielőtt felemelné és vinni kezdené az elektromos kéziszerszámot.** Ha az elektromos kéziszerszám felemelése közben az ujját a kapcsolón tartja, vagy ha a készüléket bekapcsolt állapotban csatlakoztatja az áramforráshoz, az baleset vezethet.
- ▶ **Az elektromos kéziszerszám bekapcsolása előtt okvetlenül távolítsa el a beállítószerszámokat vagy csavar-kulcsokat.** Az elektromos kéziszerszám forgó részeiben felejtett beállítószerszám vagy csavar kulcs sérüléseket okozhat.
- ▶ **Ne becsülje túl önmagát. Ügyeljen arra, hogy mindig biztosan álljon és az egyensúlyát megtartsa.** Így az elektromos kéziszerszám felett váratlan helyzetekben is jobban tud uralkodni.
- ▶ **Viseljen megfelelő ruházatot. Ne viseljen bő ruhát vagy ékszereket.** Tartsa távol a haját és a ruháját a mozgó részekről. A bő ruhát, az ékszereket és a hosszú haját a szerszám mozgó részei magukkal ráncolhatják.
- ▶ **Ha az elektromos kéziszerszámra fel lehet szerelni a por elszívásához és összegyűjtéséhez szükséges berendezéseket, ellenőrizze, hogy azok megfelelő mó-**

don hozzá vannak kapcsolva a készülékhez és rendeltetésüknek megfelelően működnek. A porgyűjtő berendezések használata csökkenti a munka során keletkező por veszélyes hatásait.

- ▶ **Ne hagyja, hogy az elektromos kéziszerszám gyakori használata során szerzett tapasztalatok túlságosan magabiztossá tegyék, és figyelmen kívül hagyja az idevonatkozó biztonsági alapelveket.** Egy gondatlan művelet egy másodperc törtrésze alatt súlyos sérüléseket okozhat.

Az elektromos kéziszerszámok gondos kezelése és használata

- ▶ **Ne terhelje túl a berendezést. A munkájához csak az arra szolgáló elektromos kéziszerszámot használja.** A megfelelő elektromos kéziszerszámmal a megadott teljesítménytartományon belül jobban és biztonságosabban lehet dolgozni.
- ▶ **Ne használjon olyan elektromos kéziszerszámot, amelynek a kapcsolója elromlott.** Minden olyan elektromos kéziszerszám, amelyet nem lehet sem be-, sem ki-kapcsolni, veszélyes és meg kell javíttatni.
- ▶ **Húzza ki a csatlakozót az áramforrásból és/vagy távolítsa el az akkumulátort (ha az leválasztható az elektromos kéziszerszámtól), mielőtt az elektromos kéziszerszámon beállítási munkákat végez, tartozékokat cserél vagy a szerszámot tárolásra elteszi.** Ez az elővigyázatossági intézkedés meggátolja a szerszám akaratlan üzembe helyezését.
- ▶ **A használaton kívüli elektromos kéziszerszámokat olyan helyen tárolja, ahol azokhoz gyermekek nem férhetnek hozzá. Ne hagyja, hogy olyan személyek használják az elektromos kéziszerszámot, akik nem ismerik a szerszámot, vagy nem olvasták el ezt az útmutatót.** Az elektromos kéziszerszámok veszélyesek, ha azokat gyakorlatlan személyek használják.
- ▶ **Tartsa megfelelően karban az elektromos kéziszerszámokat és a tartozékokat. Ellenőrizze, hogy a mozgó alkatrészek kifogástalanul működnek-e, nincsenek-e beszorulva, illetve nincsenek-e eltörve vagy megrongálódva olyan alkatrészek, amelyek hatással lehetnek az elektromos kéziszerszám működésére. A berendezés megrongálódott részeit a készülék használata előtt javíttassa meg.** Sok olyan baleset történik, amelyet az elektromos kéziszerszám nem megfelelő karbantartására lehet visszavezetni.
- ▶ **Tartsa tisztán és éles állapotban a vágószerszámokat.** Az éles vágóélekkel rendelkező, gondosan ápolat vágószerszámok ritkábban ékelődnek be és azokat könnyebben lehet vezetni és irányítani.
- ▶ **Az elektromos kéziszerszámokat, tartozékokat, szerszám bitekét stb. csak ezen kezelési utasításoknak megfelelően használja. Vegye figyelembe a munkakörülményeket valamint a kivitelezendő munka sajátosságait.** Az elektromos kéziszerszám eredeti rendeltetésétől eltérő célokra való alkalmazása veszélyes helyzeteket eredményezhet.

- ▶ **Tartsa szárazon, tisztán valamint olaj- és zsírmentes állapotban a fogantyúkat és markoló felületeket.** A csúszós fogantyúk és markoló felületek váratlan helyzetekben lehetetlenné teszik az elektromos kéziszerszám biztonságos kezelését és irányítását.

Akkumulátoros elektromos kéziszerszámok gondos kezelése és használata

- ▶ **Az akkumulátort csak a gyártó által ajánlott töltőkészülékkel töltsse fel.** Ha egy bizonyos akkumulátortípus feltöltésére szolgáló töltőkészülékben egy másik akkumulátort próbál feltölteni, tűz keletkezhet.
- ▶ **Az elektromos kéziszerszámhoz csak az ahhoz tartozó akkumulátort használja.** Más akkumulátorok használata személyi sérüléseket és tüzet okozhat.
- ▶ **A használaton kívüli akkumulátort tartsa távol bármely fémtárgytól, mint például írói kapcsoktól, pénzérméktől, kulcsoktól, szögektől, csavaroktól és más kisméretű fémtárgyaktól, amelyek áthidalhatják az érintkezőket.** Az akkumulátor érintkezői közötti rövidzárlat égési sérüléseket vagy tüzet okozhat.
- ▶ **Nem megfelelő körülmények esetén az akkumulátorból folyadék léphet ki. Kerülje az érintkezést a folyadékkal. Ha véletlenül mégis érintkezésbe került a folyadékkal, azonnal öblítse le vízzel az érintett felületet. Ha a folyadék a szemébe jutott, keressen fel ezen kívül egy orvost.** Az akkumulátorból kilépő folyadék irritációkat vagy égési bőrsérüléseket okozhat.
- ▶ **Sohase használjon egy akkumulátort vagy szerzámot, ha az megrongálódott, vagy ha változtatásokat hajtottak végre rajta.** A megrongálódott vagy megváltoztatott akkumulátorok kiszámíthatatlanul viselkedhetnek, amely tűzhoz, robbanáshoz vagy sérülésveszélyhez vezet.
- ▶ **Ne tegye ki se az akkumulátort se a szerzámot tűz, vagy extrém hőmérsékleti hatásoknak.** Ha az akkumulátort tűznek, vagy 130 °C-ot meghaladó hőmérsékletnek teszi ki, az robbanást okozhat.
- ▶ **Tartson be valamennyi töltési előírást és ne töltsse fel az akkumulátort, ha annak hőmérséklete az utasításokban megadott hőmérséklet-tartományon kívül van.** Az akkumulátor nem megfelelő módon, vagy a megadott hőmérséklet-tartományon kívüli feltöltése megrongálhatja az akkumulátort és megnövelheti a tűzveszélyt.

Szervíz

- ▶ **Az elektromos kéziszerszámot csak szakképzett személyzet kizárólag eredeti pótalkatrészek felhasználásával javíthatja.** Ez biztosítja, hogy az elektromos kéziszerszám biztonságos maradjon.
- ▶ **Sohase szervizeljen megrongálódott akkumulátort.** Az akkumulátort csak a gyártónak, vagy az erre feljogosított szolgáltatóknak szabad szervizelniük.

Biztonsági előírások csavarozógépek számára

Biztonsági figyelmeztetések minden művelethez

- ▶ **Az elektromos kéziszerszámot csak a szigetelt markolatfelületeknél fogja, főleg ha olyan műveletet hajt végre, melynek során a vágó tartozék vagy más tartozékok rejtett vezetékéhez érhetnek.** Ha a vágó tartozék vagy egy rögzítő elem egy feszültség alatt álló vezetékhez ér, az elektromos kéziszerszám fedetlen fémrészei szintén feszültség alá kerülhetnek és áramütéshez vezethetnek.

Biztonsági figyelmeztetések hosszú fúrófejek használatához

- ▶ **Sohase működtesse a kéziszerszámot magasabb fordulatszámmal, mint a fúrófej legnagyobb megengedett fordulatszám.** Magasabb fordulatszámok esetén a fúrófej kihajolhat, amikor szabadon forog, anélkül, hogy érintené a munkadarabot, és így személyi sérülést okozhat.
- ▶ **Mindig egy alacsony fordulatszámmal kezdje a fúrást, úgy, hogy az indításkor a fúrófej hegye érintkezésben legyen a munkadarabbal.** Magasabb fordulatszámok esetén a fúrófej kihajolhat, amikor szabadon forog, anélkül, hogy érintené a munkadarabot, és így személyi sérülést okozhat.
- ▶ **Csak a fúrófejjel egy vonalban gyakoroljon nyomást a kéziszerszámmra és ne alkalmazzon túl nagy nyomást.** A fúrófejek elgörbülhetnek és töréshez vagy a kéziszerszám feletti uralom elvesztéséhez vezethetnek, ez pedig személyi sérülésekhez vezethet.

Kiegészítő biztonsági előírások

- ▶ **A megmunkálásra kerülő munkadarabot megfelelően rögzítse.** Egy befogó szerkezettel vagy satuval rögzített munkadarab biztonságosabban van rögzítve, mintha csak a kezével tartaná.
- ▶ **Várja meg, amíg az elektromos kéziszerszám teljesen leáll, mielőtt letenné.** A betétszerszám beékelődhet, és a kezelő elvesztheti az uralmát az elektromos kéziszerszám felett.
- ▶ **Ha a betétszerszám leblokkolt, azonnal kapcsolja ki az elektromos kéziszerszámot. Számítson magas reakciós nyomatókokra, amelyek egy visszarúgást okozhatnak.** A betétszerszám leblokkol, ha az elektromos kéziszerszám túlterhelés alá kerül, vagy beékelődik a megmunkálásra kerülő munkadarabba.
- ▶ **A rejtett vezeték felkutatásához használjon arra alkalmas fémkereső készüléket, vagy kérje ki a helyi energiaellátó vállalat tanácsát.** Ha egy elektromos vezeték a berendezéssel megérint, az tűzhoz és áramütéshez vezethet. Egy gázvezeték megrongálása robbanást eredményezhet. Ha egy vízvezeték szakít meg, anyagi károk keletkeznek.
- ▶ **Tartsa szorosan fogva az elektromos kéziszerszámot.** A csavarok megszorításakor és kilazításakor rövid időre magas reakciós nyomatókok léphetnek fel.

- ▶ **Az akkumulátorok megrongálódása vagy szakszerűtlen kezelése esetén abból gőzök léphetnek ki. Az akkumulátor kigyulladhat vagy felrobbanhat.** Azonnal juttasson friss levegőt a helyiségbe, és ha panaszai vannak, keressen fel egy orvost. A gőzök ingerelhetik a légutakat.
- ▶ **Ne nyissa fel az akkumulátort.** Ekkor fennáll egy rövidzárlat veszélye.
- ▶ **Az akkumulátort hegyes tárgyak, például tűk vagy csavarhúzó, vagy külső erőbehatások megrongálhatják.** Belső rövidzárlat léphet fel és az akkumulátor kigyulladhat, füstöt bocsáthat ki, felrobbanhat, vagy túlhevülhet.
- ▶ **Az akkumulátort csak a gyártó termékeiben használja.** Az akkumulátort csak így lehet megvédeni a veszélyes túlterheléstől.



Óvja meg az elektromos kéziszerszámot a forróasztól, például a tartós napsugárzástól, a tűztől, a szennyezésektől, a víztől és a nedvességtől. Robbanásveszély és rövidzárlat veszélye áll fenn.

A termék és a teljesítmény leírása



Olvassa el az összes biztonsági figyelmeztetést és előírást. A biztonsági előírások és utasítások betartásának elmulasztása áramütéshez, tűzhoz és/vagy súlyos sérülésekhez vezethet.

Kérjük, vegye figyelembe a Használati Utasítás első részében található ábrákat.

Rendeltetészerű használat

Az elektromos kéziszerszám csavarok behajtására és kicsavarására, valamint fában, fémekben és műanyagban végzett fúrásra szolgál.

Műszaki adatok

Akkumulátoros fűrő- és csavarozógép		GSR 12V-35 FC	GFA 12-X	GFA 12-B	GFA 12-E	GFA 12-W
Rendelési szám		3 601 JH3 0..	-	-	-	-
Névleges feszültség	V=	12	-	-	-	-
Üresjárat fordulatszám ^{A)}						
- 1. fokozat	perc ⁻¹	0-460	-	-	-	-
- 2. fokozat	perc ⁻¹	0-1750	-	-	-	-
max. forgatónyomaték lágy csavarozás mellett az ISO 5393 szerint ^{A)}	Nm	20	-	-	-	-
maximális forgatónyomaték kemény csavarozásnál az ISO 5393 szerint ^{A)}	Nm	35	-	-	-	-
max. fűrő-Ø (1./2. fokozat)						
- Fa	mm	32	-	-	-	-

Az elektromos kéziszerszámot egy könyökös előtéttel (GFA 12-W), egy excenteres előtéttel (GFA 12-E), egy bittartó előtéttel (GFA 12-X) vagy egy fűrőtokmány előtéttel (GFA 12-B) lehet használni.

Az ábrázolásra kerülő komponensek

A készülék ábrázolásra kerülő komponenseinek sorszámozása az elektromos kéziszerszámnak az ábra-oldalon található képére vonatkozik.

- (1) Szerszámbeefogó egység
- (2) Nyomaték előválasztó beállító gyűrű
- (3) Fokozat átkapcsoló
- (4) Akkumulátor reteszélfeloldó gomb (2x)
- (5) Akkumulátor^{a)}
- (6) Forgásirány-átkapcsoló
- (7) Be-/kikapcsoló
- (8) Akkumulátor töltési szint kijelző
- (9) Munkahely megvilágító lámpa
- (10) GFA 12-X bittartó előtét készlet^{a)}
- (11) GFA 12-B fűrőtokmány előtét készlet^{a)}
- (12) GFA 12-E excenter előtét készlet^{a)}
- (13) GFA 12-W könyökkelőtét készlet^{a)}
- (14) Rögzítő gyűrű
- (15) Fogantyú (szigetelt fogantyú-felület)
- (16) Univerzális bittartó^{a)}
- (17) Övtartó csat^{a)}
- (18) Bittartó^{a)}
- (19) Színes klip^{a)}

a) **A képeken látható vagy a szövegben leírt tartozékok részben nem tartoznak a standard szállítmányhoz. Tartozék-programunkban valamennyi tartozék megtalálható.**

Akkumulátoros fűró- és csavarozógép		GSR 12V-35 FC	GFA 12-X	GFA 12-B	GFA 12-E	GFA 12-W
- Acél	mm	10	-	-	-	-
Max. csavar-Ø	mm	8	-	-	-	-
Szerszámbe fogó egy-ség		6,35 (¼")	6,35 (¼")	0,8-10	6,35 (¼")	6,35 (¼")
Súly az „EPTA-Procedure 01:2014” (2014/01 EPTA-eljárás) szerint ^{A)}	kg	0,77-1,0	0,1	0,2	0,3	0,3
Javasolt környezeti hőmérséklet a töltés során	°C	0 ... +35	-	-	-	-
Megengedett környezeti hőmérséklet az üzemelés során	°C	-20 ... +50	-	-	-	-
Javasolt akkumulátorok		GBA 12V...	-	-	-	-
Javasolt töltőkészülékek		GAL 12... GAX 18...	-	-	-	-

A) 20-25 °C hőmérsékleten a **GBA 12V 6.0Ah** akkumulátorral mérve.

B) A **GBA 12V 2.0Ah** és a **GBA 12V 6.0Ah** akkumulátorral mérve.

Zaj és vibráció értékek

A zajkibocsátási értékek a **EN 62841-2-1**, **EN 62841-2-2** szabványnak megfelelően kerültek meghatározásra.

Az elektromos kéziszerszám A-besorolású hangnyomásszintje tipikus esetben **73 dB(A)**. A szórás, K = 3 dB. A zajszint a munka során meghaladhatja a megadott értékeket. **Viseljen fülvédőt!**

		GSR 12V-35 FC	GFA 12-X	GFA 12-B	GFA 12-E	GFA 12-W
Az a_h rezgési összértékek (a három irány vektorösszege) és a K szórás a EN 62841-2-1 , EN 62841-2-2 szabványnak megfelelően kerültek meghatározásra.						
Fúrás fémben:						
a_h	m/s ²	-	-	3,6	-	-
K	m/s ²	-	-	1,5	-	-
Csavarozás:						
a_h	m/s ²	< 2,5	< 2,5	-	< 2,5	< 2,5
K	m/s ²	1,5	1,5	-	1,5	1,5

Az ezen utasításokban megadott rezgésszint és zajkibocsátási érték egy szabványban rögzített mérési módszerrel került meghatározásra és az elektromos kéziszerszámok egymással való összehasonlítására alkalmazható. Ez az érték a rezgés- és zajkibocsátás ideiglenes becslésére is alkalmas.

A megadott rezgésszint és zajkibocsátási érték az elektromos kéziszerszám fő alkalmazásaira vonatkozik. Ha az elektromos kéziszerszámot más alkalmazásokra, eltérő betétszerszámokkal vagy nem kielégítő karbantartás mellett használják, a rezgésszint és a zajkibocsátási érték a fenti értékektől eltérhet. Ez az egész munkaidőre vonatkozó rezgés- és zajkibocsátást lényegesen megnövelheti.

A rezgés- és zajkibocsátás pontos megbecsüléséhez figyelembe kell venni azokat az időszakokat is, amikor a készülék kikapcsolt állapotban van, vagy amikor be van ugyan kap-

csova, de nem kerül ténylegesen használatra. Ez az egész munkaidőre vonatkozó rezgés- és zajkibocsátást lényegesen csökkentheti.

Hozzon kiegészítő biztonsági intézkedéseket a kezelőnek a rezgések hatása elleni védelmére, például: Az elektromos kéziszerszám és a betétszerszámok karbantartása, a kezek melegen tartása, a munkamenetek megszervezése.

Összeszerelés

- ▶ **Az elektromos kéziszerszámon végzendő minden munka (például karbantartás, szerszámcsere, stb.) megkezdése előtt, valamint szállításhoz és tároláshoz vegye ki az akkumulátort az elektromos kéziszerszámból!**

ból. Ellenkező esetben a be-/kikapcsoló véletlen megérintésekor bekapcsolódó készülék sérüléseket okozhat.

Az akkumulátor kivétele (lásd a A ábrát)

► **Csak a Műszaki Adatoknál megadott töltőkészüléket használja.** Csak ezek a töltőkészülékek felelnek meg pontosan az Ön elektromos kéziszerszámában alkalmazásra kerülő Li-ion-akkumulátornak.

Figyelem: Az akkumulátor részben feltöltve kerül kiszállításra. Az akkumulátor teljes teljesítményének biztosítására az első alkalmazás előtt töltsse fel teljesen az akkumulátort a töltőkészülékben.

A Li-ion-akkumulátort bármikor fel lehet tölteni, anélkül, hogy ez megrövidítené az élettartamát. A töltési folyamat megszakítása nem árt az akkumulátornak.

A lithium-ionos-akkumulátort az „Electronic Cell Protection (ECP)” védi a túl erős kisülés ellen. Ha az akkumulátor kimerült, az elektromos kéziszerszámot egy védőkapcsoló kikapcsolja: Ekkor a betétszerszám nem mozog tovább.

► **Az elektromos kéziszerszám automatikus kikapcsolása után ne nyomja tovább a be-/kikapcsolót.** Ez megromláhatja az akkumulátort.

A (5) akkumulátor eltávolításához nyomja meg a (4) reteszelés feloldó gombot és húzza ki az akkumulátort lefelé az elektromos kéziszerszámból. **Ne erőltesse a kihúzást.**

Vegye figyelembe a hulladékba való eltávolítással kapcsolatos előírásokat.

Szerszámcseré

A betétszerszám behelyezése (lásd a B ábrát)

Tegye be a betétszerszámot ütközésig a (1) fogadó egységbe.

Az előtét felszerelése (lásd a C ábrát)

Távolítsa el a betétszerszámot.

Dugja bele az előtétet a (1) fogadó egységbe. Forgassa el a (14) rögzítő gyűrűt, amíg az hallhatóan bepattan a helyére.

A betétszerszám behelyezése az előtétbe, GFA 12-E, GFA 12-X (lásd a D ábrát)

Tegye be a betétszerszámot ütközésig a (1) fogadó egységbe. A betétszerszámot egy mágnes tartja a fogadó egységben.

GFA 12-B (lásd a E ábrát)

Nyissa ki a (11) fúrótokmány előtétet, ehhez forgassa el azt az ⚙️ irányba, amíg a betétszerszámot bele lehet tenni. Tegye be a betétszerszámot.

Forgassa el kézzel, erőteljesen a (11) fúrótokmány előtét hüvelyét a ⚙️ irányba. A fúrótokmány ezzel automatikusan reteszelésre kerül.

Az előtét elfordítása (lásd a F ábrát)

Húzza el kb. 5 mm-re a reteszelt előtétet az elektromos kéziszerszámtól. Forgassa el az előtétet a kívánt helyzetbe, majd engedje el.

Az előtét leszerelése (lásd a G ábrát)

Távolítsa el a betétszerszámot.

Oldja fel a ⚙️ irányba elforgatva az előtétet és húzza le azt a (1) fogadó egységről.

Por- és forgácsolószívás

Az olomtartalmú festékrétegek, egyes fajták, ásványok és fémek pora egészségkárosító hatású lehet. A poroknak a kezelő vagy a közelben tartózkodó személyek által történő megérintése vagy belégzése allergikus reakciókhoz és/vagy a légutak megbetegedését vonhatja maga után.

Egyes faporok, például tölgy- és bükkfaporok rákkeltő hatások, főleg ha a faanyag kezeléséhez más anyagok is vannak bennük (kromát, fávédő vegyszerek). A készülékkel azbeszteszt tartalmazó anyagokat csak szakembereknek szabad megmunkálniuk.

- Gondoskodjon a munkahely jó szellőztetéséről.
- Ehhez a munkához célszerű egy P2 szűrőosztályú porvédő álcot használni.

A feldolgozásra kerülő anyagokkal kapcsolatban tartsa be az adott országban érvényes előírásokat.

► **Gondoskodjon arról, hogy a munkahelyen ne gyűljen össze por.** A porok könnyen meggyulladhatnak.

Üzemeltetés

Üzembe helyezés

Az akkumulátor beszerelése

Figyelem: Az elektromos kéziszerszámnak nem megfelelő akkumulátorok használata működési hibákhoz vagy az elektromos kéziszerszám megrongálódásához vezethet.

Állítsa be a középső helyzetbe a (6) forgásirány-átkapcsolót, hogy meggátolja az akaratlan bekapcsolást. Tegye bele a feltöltött (5) akkumulátort a fogantyúba, amíg az érezhetően beugrik a reteszelési helyzetbe és egy síkban fekszik a fogantyúval.

A forgásirány beállítása (lásd a H ábrát)

► **A (6) forgásirány-átkapcsolót csak álló elektromos kéziszerszám esetén kapcsolja át.**


A (6) forgásirány-átkapcsoló az elektromos kéziszerszám forgásirányának megváltoztatására szolgál. Ha a (7) be-/kikapcsoló be van nyomva, akkor a forgásirányt nem lehet átkezelni.

Jobbra forgás: Fúrásához és csavarok behajtásához tolja el balra ütközésig a (6) forgásirány-átkapcsolót.

Balra forgás: Csavarok és anyák meglazításához, illetve kihajtásához tolja el ütközésig jobbra a (6) forgásirány-átkapcsolót.

A forgatónyomaték előválasztása

A (2) forgatónyomaték előválasztó beállító gyűrűvel a szükséges forgatónyomatékot 20 fokozatban előre be lehet állítani. Helyes beállítás esetén a betétszerszám leáll, mielőtt a csavar feje az anyag felületével egy síkba kerül, illetve amikor a szerszám eléri a beállított forgatónyomatékot. A 🛑 helyzetben a biztonsági tengelykapcsoló deaktiválva van, például a fúrásához.

A csavarok kihajtásához szükség esetén állítson be egy magasabb fokozatot, vagy állítsa a kapcsolót a  jelre.

Mechanikus sebességfokozat beállítás

- ▶ **A (3) forgásirány-átkapcsolót csak álló elektromos kéziszerszám esetén kapcsolja át.**

A (3) fokozatválasztó kapcsolóval 2 fordulatszám tartományt lehet előre beállítani.

I. fokozat:

Alacsony fordulatszám tartomány; csavarozáshoz vagy nagy átmérőjű fúróval végzett munkákhoz.

II. fokozat:

Magas fordulatszám tartomány, kis átmérőjű fúróval végzett munkákhoz.

Be- és kikapcsolás

Az elektromos kéziszerszám **üzembe helyezéséhez** nyomja be és tartsa benyomva a (7) be-/kikapcsolót.

A (9) munkahely megvilágító lámpa kissé vagy teljesen megnyomott (7) be-/kikapcsoló esetén néhány másodpercig világít és gondoskodik arról, hogy a munkaterület hátrányos külső megvilágítás esetén is megfelelően meg legyen világítva.

Az elektromos kéziszerszám **kikapcsolásához** eressze el a (7) be-/kikapcsolót.

A fordulatszám beállítása

A bekapcsolt elektromos kéziszerszám fordulatszámát annak megfelelően szabályozhatja, mennyire nyomja be a (7) be-/kikapcsolót.

A (7) be-/kikapcsolóra gyakorolt enyhe nyomás alacsony löketségű eredményez. Növekvő nyomás esetén a fordulatszám is növekszik.

Teljesen automatikus tengelyreteszelés (Auto-Lock)

Ha a (7) be-/kikapcsoló nincs benyomva, a fúróorsó és ezzel a (1) befogó egység is reteszelve van.

Ez kimerült (5) akkumulátor esetén is lehetővé teszi a csavarok becsavarását, illetve az elektromos kéziszerszám csavarhúzóként való használatát.

Akkumulátor töltési szint kijelző

A (8) töltési szint kijelző félig vagy teljesen benyomott (7) be-/kikapcsoló esetén néhány másodpercig kijelzi az akkumulátor töltési szintjét és 3 zöld LED-ből áll.

A (8) akkumulátor töltöttségi szint kijelző 3 LED-je és a (9) LED gyorsan villog, ha az akkumulátor hőmérséklete a -20 – $+50$ °C üzemi hőmérséklet tartományon kívül van.

LED	Kapacitás
Tartós fény, 3 x zöld	≥ 76 %
Tartós fény, 2 x zöld	51–75 %
Tartós fény, 1 x zöld	26–50 %
Lassú villogás, 1 x zöld	≤ 25 %

Hőmérsékletfüggő túlterhelés elleni védelem

Rendeltetésszerű használat esetén az elektromos kéziszerszámot nem lehet túlterhelni. Túl magas terhelés esetén az elektronika kikapcsolja az elektromos kéziszerszámot, amíg

az ismét el nem éri az optimális üzemi hőmérséklet tartományt.

Ezt az állapotot a (8) akkumulátor töltöttségi szint kijelző 3 LED-je futó fényvel jelzi. A LED-ek kikapcsolásra kerülnek, mielőtt az elektromos kéziszerszám elérte az optimális üzemi hőmérsékletét.

Munkavégési tanácsok

- ▶ **Az elektromos kéziszerszámot csak kikapcsolt állapotban tegye fel a csavarra.** A forgó betétszerszámok lecsúszhatnak.

Ha hosszabb ideig alacsony fordulatszámmal dolgozott, akkor az elektromos kéziszerszámot a lehűtéshez kb. 3 percig maximális fordulatszámmal üresjáratban járassa.

Fémekben végzett fúráshoz csak kifogástalan állapotú, kiélelt HSS-fúrófejeket használjon (HSS = nagyteljesítményű gyorsvágó acél). A **Bosch** tartozékprogramja garantálja a megfelelő minőséget.

Ha nagyobb, hosszabb csavarokat akar kemény anyagba becsavarozni, akkor célszerű a menet magátmérőjének megfelelő, a csavar hosszúságának 2/3-át kitevő megfelelő hosszúságú furatot előfúrni.

Övtartó csat (lásd a I ábrát)

A (17) övtartó csat segítségével az elektromos kéziszerszámot például felakaszthatja egy hevederre. Ekkor mindkét keze szabad, és az elektromos kéziszerszám mindig rendelkezésre áll.

Bittartó (lásd a J ábrát)

A (18) bittartóba tároláshoz bele lehet dugni a csavarozóbiteket.

Színes klip (lásd a K ábrát)

A (19) színes klipet csak akkor lehet használni, ha sem a (17) övtartó csat, sem a (18) mágneses bittartó sincs felszerelve.

Karbantartás és szerviz

Karbantartás és tisztítás

- ▶ **Az elektromos kéziszerszámon végzendő minden munka (például karbantartás, szerszámcseré, stb.) megkezdése előtt, valamint szállításhoz és tároláshoz vegye ki az akkumulátort az elektromos kéziszerszámból.** Ellenkező esetben a be-/kikapcsoló véletlen megérintésekor bekapcsolódó készülék sérüléseket okozhat.
- ▶ **Tartsa mindig tisztán az elektromos kéziszerszámot és annak szellőzőnyílásait, hogy jól és biztonságosan dolgozhasson.**

Vevőszolgálat és alkalmazási tanácsadás

A vevőszolgálat a terméke javításával és karbantartásával, valamint a pótalkatrészekkel kapcsolatos kérdésekre szívesen válaszol. A pótalkatrészekkel kapcsolatos robbantott ábrák és egyéb információk a következő címen található:

www.bosch-pt.com

A Bosch Alkalmazási Tanácsadó Team a termékeinkkel és

azok tartozékaival kapcsolatos kérdésekben szívesen nyújt segítséget.

Ha kérdései vannak vagy pótalkatrészeket szeretne rendelni, okvetlenül adja meg a termék típusabláján található 10-jegyű cikkszámot.

Magyarország

Robert Bosch Kft.
1103 Budapest
Gyömrői út. 120.

A www.bosch-pt.hu oldalon online megrendelheti készülékének javítását.

Tel.: +36 1 879 8502
Fax: +36 1 879 8505
info.bsc@hu.bosch.com
www.bosch-pt.hu

További szervíz-címek itt találhatók:

www.bosch-pt.com/serviceaddresses

Szállítás

A javasolt lítium-ion akkumulátorokra a veszélyes árukra vonatkozó követelmények érvényesek. A felhasználó az akkumulátorokat a közúti szállításban minden további nélkül szállíthatják.

Ha az akkumulátorok szállításával harmadik személyt (például: légi vagy egyéb szállító vállalatot) bízna meg, akkor figyelembe kell venni a csomagolásra és a megjelölésre vonatkozó különleges követelményeket. Ebben az esetben a küldemény előkészítésébe be kell vonni egy veszélyes áru szakembert.

Csak akkor küldje el az akkumulátort, ha a háza nincs megromlódva. Ragassza le a nyitott érintkezőket és csomagolja be úgy az akkumulátort, hogy az a csomagoláson belül ne mozoghasson. Vegye figyelembe az adott országon belüli, az előbbieknél esetleg szigorúbb helyi előírásokat.

Eltávolítás



Az elektromos kéziszerszámokat, az akkumulátorokat, a tartozékokat és a csomagolást a környezetvédelmi szempontoknak megfelelően kell újrafelhasználásra előkészíteni.



Ne dobja ki az elektromos kéziszerszámokat és az akkumulátorokat/elemeket a háztartási szemétkébe!

Csak az EU-tagországok számára:

Az elektromos és elektronikus berendezések hulladékairól szóló 2012/19/EU európai irányelvnek és a nemzeti jogba való átültetésének megfelelően a már nem használható elektromos kéziszerszámokat és a 2006/66/EK európai irányelvnek megfelelően a már nem használható akkumulátorokat/elemeket külön össze kell gyűjteni és a környezetvédelmi szempontoknak megfelelően kell újrafelhasználásra leadni. Szakszerűtlen ártalmatlanítás esetén a már használhatatlan elektromos és elektronikus készülékek a bennük esetleg található veszélyes anyagok következtében káros hatással lehetnek a környezetre és az emberek egészségére.

Akkumulátorok/elemek:

Li-ion:

Kérjük vegye figyelembe a Szállítási fejezetben található tájékoztatót (lásd „Szállítás”, Oldal 119).

Русский

Только для стран Евразийского экономического союза (Таможенного союза)

В состав эксплуатационных документов, предусмотренных изготовителем для продукции, могут входить настоящее руководство по эксплуатации, а также приложения. Информация о подтверждении соответствия содержится в приложении.

Информация о стране происхождения указана на корпусе изделия и в приложении.

Дата изготовления указана на последней странице обложки Руководства.

Контактная информация относительно импортера содержится на упаковке.

Срок службы изделия

Срок службы изделия составляет 7 лет. Не рекомендуется к эксплуатации по истечении 5 лет хранения с даты изготовления без предварительной проверки (дату изготовления см. на этикетке).

Указанный срок службы действителен при соблюдении потребителем требований настоящего руководства.

Перечень критических отказов

- не использовать при сильном искрении
- не использовать при появлении сильной вибрации
- не использовать с перебитым или оголённым электрическим кабелем
- не использовать при появлении дыма непосредственно из корпуса изделия

Возможные ошибочные действия персонала

- не использовать с поврежденной рукояткой или поврежденным защитным кожухом
- не использовать на открытом пространстве во время дождя
- не включать при попадании воды в корпус

Критерии предельных состояний

- перетёрт или повреждён электрический кабель
- повреждён корпус изделия

Тип и периодичность технического обслуживания

- Рекомендуется очистить инструмент от пыли после каждого использования.

Хранение

- необходимо хранить в сухом месте

- необходимо хранить вдали от источников повышенных температур и воздействия солнечных лучей
- при хранении необходимо избегать резкого перепада температур
- хранение без упаковки не допускается
- подробные требования к условиям хранения смотрите в ГОСТ 15150-69 (Условие 1)
- Хранить в упаковке предприятия – изготовителя в складских помещениях при температуре окружающей среды от +5 до +40 °С. Относительная влажность воздуха не должна превышать 80 %.

Транспортировка

- категорически не допускается падение и любые механические воздействия на упаковку при транспортировке
- при разгрузке/погрузке не допускается использование любого вида техники, работающей по принципу зажима упаковки
- подробные требования к условиям транспортировки смотрите в ГОСТ 15150-69 (Условие 5)
- Транспортировать при температуре окружающей среды от -50 °С до +50 °С. Относительная влажность воздуха не должна превышать 100 %.

Указания по технике безопасности

Общие указания по технике безопасности для электроинструментов

⚠ ПРЕДУПРЕЖДЕНИЕ

Прочитайте все указания по технике безопасности, инструкции, иллюстрации и спецификации,

предоставленные вместе с настоящим электроинструментом. Несоблюдение каких-либо из указанных ниже инструкций может стать причиной поражения электрическим током, пожара и/или тяжелых травм.

Сохраняйте эти инструкции и указания для будущего использования.

Использованное в настоящих инструкциях и указаниях понятие «электроинструмент» распространяется на электроинструмент с питанием от сети (с сетевым шнуром) и на аккумуляторный электроинструмент (без сетевого шнура).

Безопасность рабочего места

- ▶ **Содержите рабочее место в чистоте и хорошо освещенным.** Беспорядок или неосвещенные участки рабочего места могут привести к несчастным случаям.
- ▶ **Не работайте с электроинструментами во взрывоопасной атмосфере, напр., содержащей горючие жидкости, воспламеняющиеся газы или пыль.** Электроинструменты искрят, что может привести к воспламенению пыли или паров.
- ▶ **Во время работы с электроинструментом не допускайте близко к Вашему рабочему месту детей и посторонних лиц.** Отвлечшись, Вы можете потерять контроль над электроинструментом.

- ▶ Оборудование предназначено для работы в бытовых условиях, коммерческих зонах и общественных местах, производственных зонах с малым электропотреблением, без воздействия вредных и опасных производственных факторов. Оборудование предназначено для эксплуатации без постоянного присутствия обсуживающего персонала.

Электробезопасность

- ▶ **Штепсельная вилка электроинструмента должна подходить к штепсельной розетке. Ни в коем случае не вносите изменения в штепсельную вилку. Не применяйте переходные штекеры для электроинструментов с защитным заземлением.** Неизменные штепсельные вилки и подходящие штепсельные розетки снижают риск поражения электротоком.
- ▶ **Предотвращайте телесный контакт с заземленными поверхностями, как то: с трубами, элементами отопления, кухонными плитами и холодильниками.** При заземлении Вашего тела повышается риск поражения электротоком.
- ▶ **Защищайте электроинструмент от дождя и сырости.** Проникновение воды в электроинструмент повышает риск поражения электротоком.
- ▶ **Не разрешается использовать шнур не по назначению. Никогда не используйте шнур для транспортировки или подвески электроинструмента, или для извлечения вилки из штепсельной розетки. Защищайте шнур от воздействия высоких температур, масла, острых кромок или подвижных частей электроинструмента.** Поврежденный или спутанный шнур повышает риск поражения электротоком.
- ▶ **При работе с электроинструментом под открытым небом применяйте пригодные для этого кабели-удлинители.** Применение пригодного для работы под открытым небом кабеля-удлинителя снижает риск поражения электротоком.
- ▶ **Если невозможно избежать применения электроинструмента в сыром помещении, подключайте электроинструмент через устройство защитного отключения.** Применение устройства защитного отключения снижает риск электрического поражения.

Безопасность людей

- ▶ **Будьте внимательны, следите за тем, что делаете, и продуманно начинайте работу с электроинструментом. Не пользуйтесь электроинструментом в усталом состоянии или под воздействием наркотиков, алкоголя или лекарственных средств.** Один момент невнимательности при работе с электроинструментом может привести к серьезным травмам.
- ▶ **Применяйте средства индивидуальной защиты. Всегда носите защитные очки.** Использование средств индивидуальной защиты, как то: защитной маски, обуви на нескользящей подошве, защитного шлема или средств защиты органов слуха, в зависимо-

сти от вида работы с электроинструментом снижает риск получения травм.

- ▶ **Предотвращайте непреднамеренное включение электроинструмента. Перед тем как подключить электроинструмент к сети и/или к аккумулятору, поднять или переносить электроинструмент, убедитесь, что он выключен.** Удержание пальца на выключателе при транспортировке электроинструмента и подключение к сети питания включенного электроинструмента чревато несчастными случаями.
- ▶ **Убирайте установочный инструмент или гаечные ключи до включения электроинструмента.** Инструмент или ключ, находящийся во вращающейся части электроинструмента, может привести к травмам.
- ▶ **Не принимайте неестественное положение корпуса тела. Всегда занимайте устойчивое положение и сохраняйте равновесие.** Благодаря этому Вы можете лучше контролировать электроинструмент в неожиданных ситуациях.
- ▶ **Носите подходящую рабочую одежду. Не носите широкую одежду и украшения. Держите волосы и одежду вдали от подвижных деталей.** Широкая одежда, украшения или длинные волосы могут быть затянуты вращающимися частями.
- ▶ **При наличии возможности установки пылеотсасывающих и пылесборных устройств проверяйте их присоединение и правильное использование.** Применение пылесоса может снизить опасность, создаваемую пылью.
- ▶ **Хорошее знание электроинструментов, полученное в результате частого их использования, не должно приводить к самоуверенности и игнорированию техники безопасности обращения с электроинструментами.** Одно небрежное действие за долю секунды может привести к серьезным травмам.
- ▶ **ВНИМАНИЕ!** В случае возникновения перебора в работе электроинструмента вследствие полного или частичного прекращения энергоснабжения или повреждения цепи управления энергоснабжением установите выключатель в положение Выкл., убедившись, что он не заблокирован (при его наличии). Отключите сетевую вилку от розетки или отсоедините съемный аккумулятор. Этим предотвращается неконтролируемый повторный запуск.
- ▶ **Квалифицированный персонал** в соответствии с настоящим руководством подразумевает лиц, которые знакомы с регулировкой, монтажом, вводом в эксплуатацию обслуживанием электроинструмента.
- ▶ **К работе с электроинструментом допускаются лица** не моложе 18 лет, изучившие техническое описание, инструкцию по эксплуатации и правила безопасности.
- ▶ **Изделие не предназначено для использования лицами** (включая детей) с пониженными физическими, чувственными или умственными способностями или при отсутствии у них жизненного опыта или знаний, если они не находятся под контролем или не проинструкти-

рованы об использовании электроинструмента лицом, ответственным за их безопасность.

Применение электроинструмента и обращение с ним

- ▶ **Не перегружайте электроинструмент. Используйте для работы соответствующий специальный электроинструмент.** С подходящим электроинструментом Вы работаете лучше и надежнее в указанном диапазоне мощности.
 - ▶ **Не работайте с электроинструментом при неисправном выключателе.** Электроинструмент, который не поддается включению или выключению, опасен и должен быть отремонтирован.
 - ▶ **Перед тем как настраивать электроинструмент, заменять принадлежности или убирать электроинструмент на хранение, отключите штепсельную вилку от розетки сети и/или выньте, если это возможно, аккумулятор.** Эта мера предосторожности предотвращает непреднамеренное включение электроинструмента.
 - ▶ **Храните электроинструменты в недоступном для детей месте. Не разрешайте пользоваться электроинструментом лицам, которые не знакомы с ним или не читали настоящих инструкций.** Электроинструменты опасны в руках неопытных лиц.
 - ▶ **Тщательно ухаживайте за электроинструментом и принадлежностями. Проверяйте безупречную функцию и ход движущихся частей электроинструмента, отсутствие поломок или повреждений, отрицательно влияющих на функцию электроинструмента. Поврежденные части должны быть отремонтированы до использования электроинструмента.** Плохое обслуживание электроинструментов является причиной большого числа несчастных случаев.
 - ▶ **Держите режущий инструмент в заточенном и чистом состоянии.** Заботливо ухоженные режущие инструменты с острыми режущими кромками режут заклиниваются и их легче вести.
 - ▶ **Применяйте электроинструмент, принадлежности, рабочие инструменты и т. п. в соответствии с настоящими инструкциями. Учитывайте при этом рабочие условия и выполняемую работу.** Использование электроинструментов для непредусмотренных работ может привести к опасным ситуациям.
 - ▶ **Держите ручки и поверхности захвата сухими и чистыми, следите чтобы на них чтобы на них не было жидкой или консистентной смазки.** Скользкие ручки и поверхности захвата препятствуют безопасному обращению с инструментом и не дают надежно контролировать его в непредвиденных ситуациях.
- Применение и обслуживание аккумуляторного инструмента**
- ▶ **Заряжайте аккумуляторы только в зарядных устройствах, рекомендуемых изготовителем.** Зарядное устройство, предусмотренное для определенного вида аккумуляторов, может привести к пожарной

опасности при использовании его с другими аккумуляторами.

- ▶ **Применяйте в электроинструментах только предусмотренные для этого аккумуляторы.** Использование других аккумуляторов может привести к травмам и пожарной опасности.
- ▶ **Защищайте неиспользуемый аккумулятор от канцелярских скрепок, монет, ключей, гвоздей, винтов и других маленьких металлических предметов, которые могут замкнуться полюса.** Короткое замыкание полюсов аккумулятора может привести к ожогам или пожару.
- ▶ **При неправильном использовании из аккумулятора может потечь жидкость. Избегайте соприкосновения с ней. При случайном контакте промойте соответствующее место водой. Если эта жидкость попадет в глаза, то дополнительно обратитесь к врачу.** Вытекающая аккумуляторная жидкость может привести к раздражению кожи или к ожогам.
- ▶ **Не используйте поврежденные или измененные аккумуляторы или инструменты.** Поврежденные или измененные аккумуляторы могут повести себя непредсказуемо, что может привести к возгоранию, взрыву или риску получения травмы.
- ▶ **Не кладите аккумулятор или инструмент в огонь и не подвергайте их воздействию высоких температур.** Огонь или температура выше 130 °C могут привести к взрыву.
- ▶ **Выполняйте все инструкции по зарядке и не заряжайте аккумулятор или инструмент при температуре, выходящей за указанный в инструкции диапазон.** Неправильная зарядка или зарядка при температурах, выходящих за указанный диапазон, могут повредить батарею и повысить риск возгорания.

Сервис

- ▶ **Ремонт электроинструмента должен выполняться только квалифицированным персоналом и только с применением оригинальных запасных частей.** Этим обеспечивается безопасность электроинструмента.
- ▶ **Никогда не обслуживайте поврежденные аккумуляторы.** Обслуживать аккумуляторы разрешается только производителю или авторизованной сервисной организации.

Указания по технике безопасности для шуруповертов

Указания по технике безопасности для всех операций

- ▶ **При выполнении работ, при которых рабочий инструмент или шурупы могут задеть скрытую электропроводку, держите инструмент за изолированные поверхности.** Контакт рабочего инструмента или шурупов с находящейся под напряжением проводкой может зарядить металлические части электроинструмента и привести к поражению электрическим током.

Указания по технике безопасности для работе с длинными бит-насадками

- ▶ **Никогда не работайте со скоростью, превышающей максимальную номинальную скорость бит-насадки.** При высокой скорости бит-насадки могут изгибаться, если они вращаются свободно без контакта с заготовкой, что может привести к телесным повреждениям.
- ▶ **Всегда начинайте сверлить на низкой скорости, кончик бит-насадки должен касаться заготовки.** При высокой скорости бит-насадки могут изгибаться, если они вращаются свободно без контакта с заготовкой, что может привести к телесным повреждениям.
- ▶ **Нажимайте только по прямой к бит-насадке и не нажимайте излишне.** Бит-насадки могут изгибаться и в результате ломаться или приводить к потере контроля и вследствие этого к телесным повреждениям.

Дополнительные указания по технике безопасности

- ▶ **Закрепляйте заготовку.** Заготовка, установленная в зажимное приспособление или в тиски, удерживается более надежно, чем в Вашей руке.
- ▶ **Выждите полной остановки электроинструмента и только после этого выпускайте его из рук.** Рабочий инструмент может заесть, и это может привести к потере контроля над электроинструментом.
- ▶ **Немедленно выключите электроинструмент, если рабочий инструмент заклинило. Будьте готовы к высокому реактивному моментам, которые приводят к отдаче.** Рабочий инструмент заклинивает при перегрузке электроинструмента или застревании инструмента в обрабатываемой заготовке.
- ▶ **Используйте соответствующие металлоискатели для нахождения спрятанных в стене труб или проводки или обращайтесь за справкой в местное коммунальное предприятие.** Контакт с электропроводкой может привести к пожару и поражению электротокком. Повреждение газопровода может привести к взрыву. Повреждение водопровода ведет к нанесению материального ущерба.
- ▶ **Крепко держите электроинструмент.** При затягивании и отпуске винтов/шурупов могут возникать кратковременные высокие реакционные моменты.
- ▶ **При повреждении и ненадлежащем использовании аккумулятора может выделиться газ. Аккумулятор может возгораться или взрываться.** Обеспечьте приток свежего воздуха и при возникновении жалоб обратитесь к врачу. Газы могут вызвать раздражение дыхательных путей.
- ▶ **Не вскрывайте аккумулятор.** При этом возникает опасность короткого замыкания.
- ▶ **Острыми предметами, как напр., гвоздем или отверткой, а также внешним силовым воздействием можно повредить аккумуляторную батарею.** Это может привести к внутреннему короткому замыканию, возгоранию с задымлением, взрыву или перегреву аккумуляторной батареи.

- ▶ **Используйте аккумуляторную батарею только в изделиях изготовителя.** Только так аккумулятор защищен от опасной перегрузки.



Защищайте аккумуляторную батарею от высоких температур, напр., от длительного нагревания на солнце, от огня, грязи, воды и влаги. Существует опасность взрыва и короткого замыкания.

Описание продукта и услуг



Прочтите все указания и инструкции по технике безопасности. Несоблюдение указаний по технике безопасности и инструкций может привести к поражению электрическим током, пожару и/или тяжелым травмам.

Пожалуйста, соблюдайте иллюстрации в начале руководства по эксплуатации.

Применение по назначению

Электроинструмент предназначен для закручивания и выкручивания винтов и шурупов, а также для сверления древесины, металлов и пластмасс.

Электроинструмент может использоваться с угловой насадкой (GFA 12-W), эксцентриковой насадкой (GFA 12-E), насадкой-держателем бит-насадок (GFA 12-X) или насадкой-сверлильным патроном (GFA 12-B).

Изображенные составные части

Нумерация представленных компонентов выполнена по изображению на странице с иллюстрациями.

- (1) Патрон
- (2) Установочное кольцо крутящего момента
- (3) Переключатель передач
- (4) Кнопка разблокировки аккумулятора (2x)
- (5) Аккумулятор^{a)}
- (6) Переключатель направления вращения
- (7) Выключатель
- (8) Индикатор заряженности аккумуляторной батареи
- (9) Подсветка
- (10) Насадной держатель бит-насадок GFA 12-X^{a)}
- (11) Насадка-сверлильный патрон GFA 12-B^{a)}
- (12) Эксцентриковая насадка GFA 12-E^{a)}
- (13) Угловая насадка GFA 12-W^{a)}
- (14) Стопорное кольцо
- (15) Рукоятка (с изолированной поверхностью)
- (16) Универсальный держатель бит-насадок^{a)}
- (17) Пружинный зажим для пояса^{a)}
- (18) Держатель бит-насадок^{a)}
- (19) Цветной зажим^{a)}

a) **Изображенные или описанные принадлежности не входят в стандартный объем поставки. Полный ассортимент принадлежностей Вы найдете в нашей программе принадлежностей.**

Технические данные

Дрель-шуруповерт		GSR 12V-35 FC	GFA 12-X	GFA 12-B	GFA 12-E	GFA 12-W
Товарный номер		3 601 JH3 0..	-	-	-	-
Номинальное напряжение	V=	12	-	-	-	-
Число оборотов холостого хода ^{a)}						
- 1-я передача	об/мин	0-460	-	-	-	-
- 2-я передача	об/мин	0-1750	-	-	-	-
Макс. «мягкий» крутящий момент при работе по ISO 5393 ^{a)}	Н·м	20	-	-	-	-
Макс. крутящий момент при работе в жестких материалах по ISO 5393 ^{a)}	Н·м	35	-	-	-	-
макс. Ø сверла (1-я/2-я передача)						
- Древесина	мм	32	-	-	-	-
- Сталь	мм	10	-	-	-	-
Макс. Ø шурупов	мм	8	-	-	-	-
Патрон		6,35 (¼")	6,35 (¼")	0,8-10	6,35 (¼")	6,35 (¼")

Дрель-шурупверт		GSR 12V-35 FC	GFA 12-X	GFA 12-B	GFA 12-E	GFA 12-W
Масса согласно ЕРТА-Procedure 01:2014 ^{B)}	кг	0,77–1,0	0,1	0,2	0,3	0,3
Рекомендуемая температура внешней среды во время зарядки	°C	0 ... +35	–	–	–	–
Допустимая температура внешней среды во время эксплуатации и во время хранения	°C	–20 ... +50	–	–	–	–
Рекомендуемые аккумуляторы		GBA 12V...	–	–	–	–
Рекомендуемые зарядные устройства		GAL 12... GAX 18...	–	–	–	–

A) Измерения при 20–25 °C с аккумулятором **GBA 12V 6.0Ah**.

B) Измерения проведены с **GBA 12V 2.0Ah** и **GBA 12V 6.0Ah**.

Данные по шуму и вибрации

Шумовая эмиссия определена в соответствии с **EN 62841-2-1**, **EN 62841-2-2**.

A-взвешенный уровень звукового давления от электроинструмента обычно составляет **73 дБ(A)**. Погрешность K = 3 дБ. Уровень шума во время работы может превышать указанные значения. **Используйте средства защиты органов слуха!**

		GSR 12V-35 FC	GFA 12-X	GFA 12-B	GFA 12-E	GFA 12-W
Суммарная вибрация a_h (векторная сумма трех направлений) и погрешность K определены в соответствии с EN 62841-2-1 , EN 62841-2-2 .						
Сверление в металле:						
a_h	m/c^2	–	–	3,6	–	–
K	m/c^2	–	–	1,5	–	–
Завинчивание/отвинчивание шурупов:						
a_h	m/c^2	< 2,5	< 2,5	–	< 2,5	< 2,5
K	m/c^2	1,5	1,5	–	1,5	1,5

Указанные в настоящих инструкциях уровень вибрации и значение шумовой эмиссии измерены по методике измерения, прописанной в стандарте, и могут быть использованы для сравнения электроинструментов. Они также пригодны для предварительной оценки уровня вибрации и шумовой эмиссии.

Уровень вибрации и значение шумовой эмиссии указаны для основных видов работы с электроинструментом. Однако если электроинструмент будет использован для выполнения других работ с применением непредусмотренных изготовителем рабочих инструментов или техническое обслуживание не будет отвечать предписаниям, то значения уровня вибрации и шумовой эмиссии могут быть иными. Это может значительно повысить общий уровень вибрации и общую шумовую эмиссию в течение всей продолжительности работы.

Для точной оценки уровня вибрации и шумовой эмиссии в течение определенного временного интервала нужно учитывать также и время, когда инструмент выключен или, хотя и включен, но не находится в работе. Это может

значительно сократить уровень вибрации и шумовую эмиссию в пересчете на полное рабочее время.

Предусмотрите дополнительные меры безопасности для защиты оператора от воздействия вибрации, например: техническое обслуживание электроинструмента и рабочих инструментов, меры по поддержанию рук в тепле, организация технологических процессов.

Сборка

- ▶ **До начала работ по техобслуживанию, смене инструмента и т. д., а также при транспортировке и хранении извлекайте аккумулятор из электроинструмента.** При непреднамеренном включении возникает опасность травмирования.

Извлечение аккумулятора (см. рис. A)

- ▶ **Пользуйтесь только зарядными устройствами, указанными в технических параметрах.** Только эти за-

рядные устройства пригодны для литиево-ионного аккумулятора Вашего электроинструмента.

Указание: Аккумуляторная батарея поставляется в частично заряженном состоянии. Для обеспечения полной мощности аккумулятора зарядите его полностью перед первым применением.

Литий-ионный аккумулятор может быть заряжен в любое время без сокращения срока службы. Прекращение процесса зарядки не наносит вреда аккумулятору.

Литиево-ионная аккумуляторная батарея защищена от глубокой разрядки системой „Electronic Cell Protection (ECP)“. Защитная схема выключает электроинструмент при разряженном аккумуляторе – рабочий инструмент останавливается.

► **После автоматического выключения электроинструмента не нажимайте больше на выключатель.** Аккумулятор может быть поврежден.

Чтобы извлечь аккумуляторную батарею (5), нажмите на обе кнопки разблокировки (4) и, потянув вниз, извлеките аккумулятор из электроинструмента. **Не применяйте при этом силы.**

Учитывайте указания по утилизации.

Замена рабочего инструмента

Установка рабочего инструмента (см. рис. B)

Вставьте рабочий инструмент до упора в крепление (1).

Монтаж сверильного патрона (см. рис. C)

Извлеките рабочий инструмент.

Вставьте насадку в держатель (1). Поверните стопорное кольцо (14) так, чтобы оно отчетливо вошло в зацепление.

Установка рабочего инструмента в насадку GFA 12-E, GFA 12-X (см. рис. D)

Вставьте рабочий инструмент до упора в крепление (1). Рабочий инструмент удерживается в креплении при помощи магнита.

GFA 12-B (см. рис. E)

Откройте насадку-сверильный патрон (11), повернув ее в направлении вращения ❶ настолько, чтобы можно было вставить рабочий инструмент. Вставьте рабочий инструмент.

От руки туго зажимайте гильзу насадки-сверильного патрона (11) в направлении ❷. При этом сверильный патрон автоматически фиксируется.

Поворот насадки (см. рис. F)

Оттяните зафиксированную насадку прикл. на 5 мм от электроинструмента. Поверните насадку в требуемое положение, а затем отпустите ее.

Демонтаж насадки (см. рис. G)

Извлеките рабочий инструмент.

Разблокируйте насадку в направлении ❸ и извлеките ее из крепления (1).

Удаление пыли и стружки

Пыль некоторых материалов, как напр., красок с содержанием свинца, некоторых сортов древесины, минералов и металлов, может быть вредной для здоровья. Прикосновение к пыли и попадание пыли в дыхательные пути может вызвать аллергические реакции и/или заболевания дыхательных путей оператора или находящегося вблизи персонала.

Определенные виды пыли, напр., дуба и бука, считаются канцерогенными, особенно совместно с присадками для обработки древесины (хромат, средство для защиты древесины). Материал с содержанием асбеста разрешается обрабатывать только специалистам.

- Хорошо проветривайте рабочее место.
- Рекомендуется пользоваться респираторной маской с фильтром класса P2.

Соблюдайте действующие в Вашей стране предписания для обрабатываемых материалов.

► **Избегайте скопления пыли на рабочем месте.** Пыль может легко воспламениться.

Работа с инструментом

Включение электроинструмента

Установка аккумулятора

Указание: Применение аккумуляторов, не предназначенных для данного электроинструмента, может привести к сбоям в работе или повреждению электроинструмента.

Установите переключатель направления вращения (6) посередине, чтобы предотвратить непреднамеренное включение. Установите заряженную аккумуляторную батарею (5) в рукоятку так, чтобы она вошла в зацепление и прилежала к рукоятке заподлицо.

Настройка направления вращения (см. рис. H)

► **Приводите в действие переключатель направления вращения (6) только при остановленном электроинструменте.**

Выключателем направления вращения (6) можно изменять направление вращения электроинструмента. При вжатом выключателе (7) это, однако, невозможно.

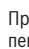
Правое вращение: Для сверления и завинчивания шурупов передвиньте переключатель направления вращения (6) до упора влево.

Левое направление вращения: Для ослабления и выворачивания винтов/шурупов и отвинчивания гаек нажмите переключатель направления вращения (6) вправо до упора.

Установка крутящего момента

С помощью установочного кольца крутящего момента (2) можно установить одну из 20 ступеней крутящего момента. При правильной настройке рабочий инструмент останавливается, как только винт плотно вкрутится в материал или как только будет достигнут заданный вращающий

момент. В положении  предохранительная муфта отключена, напр., для сверления.

При выкручивании винтов выбирайте более высокую степень настройки или установите кольцо на символ .

Механический выбор передачи

- ▶ **Приводите в действие переключатель передач (3) только при остановленном электроинструменте.**

С помощью переключателя передач (3) можно выбрать один из двух диапазонов числа оборотов.

Передача I:

Диапазон низкого числа оборотов, для завинчивания или для работ со сверлами большого диаметра.

Передача II:

Диапазон высокого числа оборотов для работы со сверлами небольшого диаметра.

Включение/выключение

Для **включения** электроинструмента нажмите на выключатель (7) и удерживайте его нажатым.

Подсветка (9) загорается при легком или полном нажатии в течение нескольких секунд на выключатель (7) и позволяет освещать рабочую зону при недостаточном общем освещении.

Для **выключения** электроинструмента отпустите выключатель (7).

Установка числа оборотов

Число оборотов включенного электроинструмента можно плавно регулировать, изменяя для этого усилие нажатия на выключатель (7).

При слабом нажатии на выключатель (7) электроинструмент работает с низким числом оборотов. С увеличением силы нажатия число оборотов увеличивается.

Автоматическое фиксирование шпинделя (Auto-Lock)

При ненажатом выключателе (7) сверлильный шпиндель, а тем самым и патрон (1) фиксируется.

Это позволяет вворачивать шурупы также и при разрядившемся аккумуляторе (5) или использовать электроинструмент в качестве отвертки.

Индикатор заряженности аккумуляторной батареи

Индикатор заряженности аккумуляторной батареи (8), состоящий из 3 зеленых светодиодов, при наполовину или полностью нажатом выключателе (7) отображает на протяжении нескольких секунд уровень заряженности аккумуляторной батареи.

3 светодиода индикатора заряженности аккумуляторной батареи (8) и светодиод (9) начинают быстро мигать, если температура аккумуляторной батареи вышла за пределы допустимого рабочего диапазона от -20 до +50 °C.

Светодиод	Емкость
Непрерывный свет 3 зеленых светодиодов	≥ 76 %
Непрерывный свет 2 зеленых светодиодов	51–75 %

Светодиод

Емкость

Непрерывный свет 1 зеленого светодиода

26–50 %

Медленно мигающий свет 1 зеленого индикатора

≤ 25 %

Термическая защита от перегрузки

При использовании электроинструмента по назначению его перегрузка невозможна. При перегрузке электроинструмент выключается и включается опять в оптимальном диапазоне рабочей температуры.

Об этом состоянии сигнализирует бегущий свет трех светодиодов индикатора заряженности аккумуляторной батареи (8). Светодиоды выключаются, когда электроинструмент снова достигнет оптимальной рабочей температуры.

Указания по применению

- ▶ **Устанавливайте электроинструмент на винт только в выключенном состоянии.** Вращающиеся рабочие инструменты могут соскользнуть.

После продолжительной работы на малых оборотах электроинструмент для охлаждения требуется включить прилб. на 3 мин. на холостой ход с максимальным числом оборотов.

Для сверления металла применяйте только правильно заточенные сверла из быстрорежущей стали с маркировкой HSS (High Speed Steel). Соответствующее качество гарантирует программа принадлежностей фирмы **Bosch**. Перед завертыванием больших длинных шурупов в твердые материалы следует предварительно высверлить отверстие с диаметром, соответствующим внутреннему диаметру резьбы, прилб. на 2/3 длины шурупа.

Пружинный зажим для пояса (см. рис. I)

С помощью зажима для пояса (17) можно повесить электроинструмент, например, на пояс. При этом освобождаются обе руки и электроинструмент в любое время под рукой.

Держатель бит-насадок (см. рис. J)

В держатель бит-насадок (18) можно вставлять биты-насадки для хранения.

Цветной зажим (см. рис. K)

Цветной зажим (19) можно использовать, только если пружинный зажим для пояса (17) или держатель бит-насадок (18) не монтированы.

Техобслуживание и сервис

Техобслуживание и очистка

- ▶ **До начала работ по техобслуживанию, смене инструмента и т. д., а также при транспортировке и хранении извлекайте аккумулятор из электроинструмента.** При непреднамеренном включении возникает опасность травмирования.

► **Для обеспечения качественной и безопасной работы содержите электроинструмент и вентиляционные прорези в чистоте.**

Реализацию продукции разрешается производить в магазинах, отделах (секциях), павильонах и киосках, обеспечивающих сохранность продукции, исключающих попадание на неё атмосферных осадков и воздействие источников повышенных температур (резкого перепада температур), в том числе солнечных лучей.

Продавец (изготовитель) обязан предоставить покупателю необходимую и достоверную информацию о продукции, обеспечивающую возможность её правильного выбора. Информация о продукции в обязательном порядке должна содержать сведения, перечень которых установлен законодательством Российской Федерации.

Если приобретаемая потребителем продукция была в употреблении или в ней устранялся недостаток (недостатки), потребителю должна быть предоставлена информация об этом.

В процессе реализации продукции должны выполняться следующие требования безопасности:

- Продавец обязан довести до сведения покупателя фирменное наименование своей организации, место её нахождения (адрес) и режим её работы;
- Образцы продукции в торговых помещениях должны обеспечивать возможность ознакомления покупателя с надписями на изделиях и исключать любые самостоятельные действия покупателей с изделиями, приводящие к запуску изделий, кроме визуального осмотра;
- Продавец обязан довести до сведения покупателя информацию о подтверждении соответствия этих изделий установленным требованиям, о наличии сертификатов или деклараций о соответствии;
- Запрещается реализация продукции при отсутствии (утрате) её идентификационных признаков, с истёкшим сроком годности, следами порчи и без инструкции (руководства) по эксплуатации, обязательного сертификата соответствия либо знака соответствия.

Сервис и консультирование по вопросам применения

Сервисный отдел ответит на все Ваши вопросы по ремонту и обслуживанию Вашего продукта, а также по запчастям. Изображения с пространственным разделением деталей и информацию по запчастям можно посмотреть также по адресу:

www.bosch-pt.com

Коллектив сотрудников Bosch, предоставляющий консультацию на предмет использования продукции, с удовольствием ответит на все Ваши вопросы относительно нашей продукции и её принадлежностей.

Пожалуйста, во всех запросах и заказах запчастей обязательно указывайте 10-значный товарный номер по заводской табличке изделия.

Для региона: Россия, Беларусь, Казахстан, Украина

Гарантийное обслуживание и ремонт электроинструмента, с соблюдением требований и норм изготовителя про-

изводятся на территории всех стран только в фирменных или авторизованных сервисных центрах «Роберт Бош». **ПРЕДУПРЕЖДЕНИЕ!** Использование контрафактной продукции опасно в эксплуатации, может привести к ущербу для Вашего здоровья. Изготовление и распространение контрафактной продукции преследуется по Закону в административном и уголовном порядке.

Россия

Уполномоченная изготовителем организация:
 ООО «Роберт Бош» Вашутинское шоссе, вл. 24
 141400, г. Химки, Московская обл.
 Тел.: +7 800 100 8007
 E-Mail: info.powertools@ru.bosch.com
www.bosch-pt.ru

Дополнительные адреса сервисных центров вы найдете по ссылке:

www.bosch-pt.com/serviceaddresses

В случае выхода электроинструмента из строя в течение гарантийного срока эксплуатации по вине изготовителя, владелец имеет право на бесплатный гарантийный ремонт, при соблюдении следующих условий:

- отсутствие механических повреждений;
- отсутствие признаков нарушения требований руководства по эксплуатации
- наличие в руководстве по эксплуатации отметки продавца о продаже и подписи покупателя;
- соответствие серийного номера электроинструмента и серийному номеру в гарантийном талоне;
- отсутствие следов некачественного ремонта.

Гарантия не распространяется на:

- любые поломки, связанные с форс-мажорными обстоятельствами;
- нормальный износ: электроинструмента, так же, как и все электрические.

Гарантией не покрывается ремонт, потребность в котором возникает вследствие нормального износа, сокращающего срок службы таких частей инструмента, как присоединительные контакты, провода, щётки и т.п.:

- естественный износ (полная выработка ресурса);
- оборудование и его части, выход из строя которых стал следствием неправильной установки, несанкционированной модификации, неправильного применения, нарушение правил обслуживания или хранения;
- неисправности, возникшие в результате перегрузки электроинструмента. (К безусловным признакам перегрузки инструмента относятся: появление цвета побежалости, деформация или оплавление деталей и узлов электроинструмента, потемнение или обугливание изоляции проводов электродвигателя под действием высокой температуры.)

Транспортировка

На рекомендуемые литий-ионные аккумуляторные батареи распространяются требования в отношении транспортировки опасных грузов. Аккумуляторные батареи могут перевозиться самим пользователем автомобиль-

ним транспортом без необхідності дотримання додаткових норм.

При перевозке з привлеченням третіх осіб (напр.: автомобілем або транспортним експедитором) необхідно дотримуватися особливих вимог до упакування та маркування. В цьому випадку при підготовці вантажу до відправки необхідно залучити експерта з питань безпеки вантажів.

Відправляйте акумуляторну батарею тільки в спеціальному корпусі. Наклейте відкриті контакти та упакуйте акумуляторну батарею так, щоб вона не перемістилася всередині упакування. Будь ласка, дотримуйтеся також додаткових національних вимог.

Утилізація



Електроінструменти, акумуляторні батареї, принадлежности та упакування потрібно здавати на екологічно чисту рекуперацію.



Не викидайте електроінструменти та акумуляторні батареї/батареї в побутові смітники!

Тільки для країн-членів ЄС:

Відповідно до європейської директиви 2012/19/EU про обробку електричних та електронних пристроїв та її перетворення в національне законодавство вихідні з використання електроінструменти та в відповідності з європейською директивою 2006/66/EC дефектні або відслуживши свій термін акумуляторні батареї/батареї повинні збиратися окремо та здаватися на екологічно чисту рекуперацію.

При неправильній утилізації оброблені електричні та електронні пристрої можуть мати шкідливі впливи на навколишнє середовище та здоров'я людини з можливістю присутності в них небезпечних речовин.

Акумулятори/батареї:

Літій-іонні:

Будь ласка, дотримуйтеся вказівок у розділі Транспортування (см. „Транспортування“, Сторінка 127).

Українська

Вказівки з техніки безпеки

Загальні вказівки з техніки безпеки для електроінструментів

ПОПЕРЕДЖЕННЯ

Прочитайте всі вказівки з техніки безпеки, інструкції, ілюстрації та специфікації, надані з цим електроінструментом. Невиконання усіх поданих

вказівок може призвести до ураження електричним струмом, пожежі і/або серйозної травми.

нижче інструкцій може призвести до ураження електричним струмом, пожежі і/або серйозної травми.

Добре зберігайте на майбутнє ці попередження і вказівки.

Під поняттям «електроінструмент» в цих застереженнях мається на увазі електроінструмент, що працює від мережі (з електрокабелем) або від акумуляторної батареї (без електрокабелю).

Безпека на робочому місці

- ▶ **Тримайте своє робоче місце в чистоті і забезпечте добре освітлення робочого місця.** Безлад або погане освітлення на робочому місці можуть призвести до нещасних випадків.
- ▶ **Не працюйте з електроінструментом у середовищі, де існує небезпека вибуху внаслідок присутності горючих рідин, газів або пилу.** Електроінструменти можуть породжувати іскри, від яких може займатися пил або пари.
- ▶ **Під час праці з електроінструментом не підпускайте до робочого місця дітей та інших людей.** Ви можете втратити контроль над електроінструментом, якщо Ви не будете зосереджені на виконанні роботи.

Електрична безпека

- ▶ **Штепсель електроінструмента повинен пасувати до розетки. Не дозволяється міняти щось в штепселі. Для роботи з електроінструментами, що мають захисне заземлення, не використовуйте адаптери.** Використання оригінального штепселя та належної розетки зменшує ризик ураження електричним струмом.
- ▶ **Уникайте контакту частин тіла із заземленими поверхнями, напр., трубами, батареями опалення, плитами та холодильниками.** Коли Ваше тіло заземлене, існує збільшена небезпека ураження електричним струмом.
- ▶ **Захищайте електроінструменти від дощу і вологи.** Попадання води в електроінструмент збільшує ризик ураження електричним струмом.
- ▶ **Не використовуйте мережний шнур живлення не за призначенням. Ніколи не використовуйте мережний шнур для перенесення або перетягування електроінструмента або витягання штепселя з розетки. Захищайте кабель від тепла, мастила, гострих країв та рухомих деталей електроінструмента.** Пошкоджений або закручений кабель збільшує ризик ураження електричним струмом.
- ▶ **Для зовнішніх робіт обов'язково використовуйте лише такий подовжувач, що придатний для зовнішніх робіт.** Використання подовжувача, що розрахований на зовнішні роботи, зменшує ризик ураження електричним струмом.
- ▶ **Якщо не можна запобігти використанню електроінструмента у вологому середовищі, використовуйте пристрій захисного вимкнення.**

Використання пристрою захисного вимкнення зменшує ризик ураження електричним струмом.

Безпека людей

- ▶ **Будьте уважними, слідкуйте за тим, що Ви робите, та розсудливо поведіться під час роботи з електроінструментом. Не користуйтеся електроінструментом, якщо Ви стомлені або знаходитеся під дією наркотиків, спиртних напоїв або ліків.** Мить неуважності при користуванні електроінструментом може призвести до серйозних травм.
- ▶ **Використовуйте засоби індивідуального захисту. Завжди вдягайте захисні окуляри.** Застосування засобів індивідуального захисту для відповідних умов, напр., захисної маски, спецвзуття, що не ковзається, каски та навушників, зменшує ризик травм.
- ▶ **Уникайте випадкового вмикання. Перш ніж увімкнути електроінструмент в електромережу або під'єднати акумуляторну батарею, брати його в руки або переносити, впевніться в тому, що електроінструмент вимкнений.** Тримання пальця на вмикачі під час перенесення електроінструмента або підключення в розетку увімкненого електроінструмента може призвести до травм.
- ▶ **Перед тим, як вмикати електроінструмент, приберіть налагоджувальні інструменти або гайковий ключ.** Перебування налагоджувального інструмента або ключа в частині електроінструмента, що обертається, може призвести до травм.
- ▶ **Уникайте неприродного положення тіла. Завжди зберігайте стійке положення та тримайте рівновагу.** Це дозволить Вам краще контролювати електроінструмент у небезпечних ситуаціях.
- ▶ **Вдягайте придатний одяг. Не вдягайте просторий одяг та прикраси. Не підставляйте волосся й одяг до деталей, що рухаються.** Просторий одяг, довге волосся та прикраси можуть потрапити в деталі, що рухаються.
- ▶ **Якщо існує можливість монтувати пилівідсмоктувальні або пилоуловлюючі пристрої, переконайтеся, щоб вони були добре під'єднані та правильно використовувалися.** Використання пилівідсмоктувального пристрою може зменшити небезпеки, зумовлені пилом.
- ▶ **Добре знання електроінструментів, отримане в результаті частого їх використання, не повинно призводити до самовпевненості й ігнорування принципів техніки безпеки.** Необережна дія може в одну мить призвести до важкої травми.

Правильне поводження та користування електроінструментами

- ▶ **Не перевантажуйте електроінструмент. Використовуйте такий електроінструмент, що спеціально призначений для відповідної роботи.** З придатним електроінструментом Ви з меншим

ризиком отримаєте кращі результати роботи, якщо будете працювати в зазначеному діапазоні потужності.

- ▶ **Не користуйтеся електроінструментом з пошкодженим вимикачем.** Електроінструмент, який не вмикається або не вимикається, є небезпечним і його треба відремонтувати.
- ▶ **Перед тим, як регулювати що-небудь в електроінструменті, міняти приладдя або ховати електроінструмент, витягніть штепсель із розетки та/або витягніть акумуляторну батарею.** Ці попереджувальні заходи з техніки безпеки зменшують ризик випадкового запуску електроінструмента.
- ▶ **Ховайте електроінструменти, якими Ви саме не користуєтесь, від дітей. Не дозволяйте користуватися електроінструментом особам, що не знайомі з його роботою або не читали ці вказівки.** Використання електроінструментів недосвідченими особами може бути небезпечним.
- ▶ **Старанно доглядайте за електроінструментами і приладдям. Перевіряйте, щоб рухомі деталі електроінструмента були правильно розташовані та не заїдали, не були пошкодженими або у будь-якому іншому стані, який міг би вплинути на функціонування електроінструмента. Пошкоджені електроінструменти потрібно відремонтувати, перш ніж користуватися ними знову.** Велика кількість нещасних випадків спричиняється поганим доглядом за електроінструментами.
- ▶ **Тримайте різальні інструменти нагостреними та в чистоті.** Старанно доглянуті різальні інструменти з гострим різальним краєм менше застряють та легші в експлуатації.
- ▶ **Використовуйте електроінструмент, приладдя до нього, робочі інструменти тощо відповідно до цих вказівок. Беріть до уваги при цьому умови роботи та специфіку виконуваної роботи.** Використання електроінструментів для робіт, для яких вони не передбачені, може призвести до небезпечних ситуацій.
- ▶ **Тримайте рукоятки і поверхні захвату сухими і чистими, слідкуйте, щоб на них не було оливи або густого мастила.** Слизькі рукоятки і поверхні захвату унеможливають безпечне поводження з електроінструментом та його контролювання в неочікуваних ситуаціях.

Правильне поводження та користування електроінструментами, що працюють на акумуляторних батареях

- ▶ **Заряджайте акумуляторні батареї лише в заряджувальних пристроях, рекомендованих виготовлювачем.** Використання заряджувального пристрою для акумуляторних батарей, для яких він не передбачений, може призводити до пожежі.
- ▶ **Використовуйте в електроінструментах лише рекомендовані акумуляторні батареї.**

Використання інших акумуляторних батарей може призводити до травм та пожежі.

- ▶ **Не зберігайте акумуляторну батарею, якою Ви саме не користуєтеся, поряд із канцелярськими скріпками, ключами, цвяхами, гвинтами та іншими невеликими металевими предметами, які можуть спричинити перемикання контактів.** Коротке замикання між контактами акумуляторної батареї може спричинити опіки або пожежу.
- ▶ **При неправильному використанні з акумуляторної батареї може потекти рідина. Уникайте контакту з нею. При випадковому контакті промийте відповідне місце водою. Якщо рідина потрапила в очі, додатково зверніться до лікаря.** Акумуляторна рідина може спричинити подразнення шкіри або опіки.
- ▶ **Не використовуйте пошкоджені або модифіковані акумулятори або електроінструменти.** Пошкоджені або модифіковані акумулятори можуть поведитися неочікувано, що може призвести до пожежі, вибуху або ризику травми.
- ▶ **Не піддавайте акумулятор або електроінструмент дії вогню або високих температур.** Вогонь або температури вищі за 130 °C можуть призвести до вибуху.
- ▶ **Виконуйте всі вказівки із заряджання і не заряджайте акумулятор або електроінструмент за температур, що виходять за вказані в інструкції межі.** Неправильне заряджання або заряджання за температур, що виходять за вказані межі, може пошкодити батарею і підвищити ризик займання.

Сервіс

- ▶ **Віддавайте свій електроінструмент на ремонт лише кваліфікованим фахівцям та лише з використанням оригінальних запчастин.** Це забезпечить роботу пристрою протягом тривалого часу.
- ▶ **Ніколи не обслуговуйте пошкоджені акумулятори.** Обслуговувати акумулятори дозволяється лише виробнику або авторизованим сервісним організаціям.

Вказівки з техніки безпеки для шурупокрутів

Вказівки з техніки безпеки для усіх операцій

- ▶ **При виконанні робіт, при яких приладдя або шурупи можуть зачепити заховану електропроводку, тримайте інструмент за ізольовані поверхні.** Зачеплення приладдям або шурупом проводки, що знаходиться під напругою, може призвести до зарядження металевих частин електроінструмента та до ураження електричним струмом.

Вказівки з техніки безпеки при роботі з довгими біт-насадками

- ▶ **Ніколи не працюйте зі швидкістю, що перебільшує максимальну номінальну швидкість біт-насадки.**

При великій швидкості біт-насадки можуть гнутися, якщо вони обертаються вільно без контакту із заготовкою, що може призвести до тілесних ушкоджень.

- ▶ **Завжди починайте свердлити на низькій швидкості, кінчик біт-насадки повинен торкатися заготовки.** При великій швидкості біт-насадки можуть гнутися, якщо вони обертаються вільно без контакту із заготовкою, що може призвести до тілесних ушкоджень.
- ▶ **Натискуйте лише по прямій до біт-насадки і не притискуйте занадто сильно.** Біт-насадки можуть гнутися і в результаті ламатися або призводити до втрати контролю і внаслідок цього до тілесних ушкоджень.

Додаткові вказівки з техніки безпеки

- ▶ **Закріплюйте оброблювану заготовку.** За допомогою затискного пристрою або лещат оброблюваний матеріал фіксується надійніше ніж при триманні його в руці.
- ▶ **Перед тим, як покласти електроінструмент, зачекайте, поки він не зупиниться.** Адже робочий інструмент може зачепитися за що-небудь, що призведе до втрати контролю над електроприладом.
- ▶ **Негайно вимкніть електроінструмент, якщо робочий інструмент заклинило. Будьте готові до високих реактивних моментів, що призводять до сідання.** Робочий інструмент заклинило при перевантаженні електроінструмента або застряганні інструмента в оброблюваній заготовці.
- ▶ **Для знаходження захованих в стіні труб або електропроводки користуйтеся придатними приладами або зверніться в місцеве підприємство електро-, газо- і водопостачання.** Зачеплення електропроводки може призводити до пожежі та ураження електричним струмом. Зачеплення газової труби може призводити до вибуху. Зачеплення водопровідної труби може завдати шкоду матеріальним цінностям.
- ▶ **Міцно тримайте електроінструмент.** При закручуванні і розкручуванні гвинтів/шурупів можуть виникати короточасні високі реакційні моменти.
- ▶ **При пошкодженні або неправильній експлуатації акумуляторної батареї може виходити пар. Акумуляторна батарея може займатися або вибухати.** Впустіть свіже повітря і – у разі скарг – зверніться до лікаря. Пар може подразнювати дихальні шляхи.
- ▶ **Не відкривайте акумуляторну батарею.** Існує небезпека короткого замикання.
- ▶ **Гострими предметами, напр., гвіздками або викрутками, або прикладанням зовнішньої сили можна пошкодити акумуляторну батарею.** Можливе внутрішнє коротке замикання, загоряння, утворення диму, вибух або перегрів акумуляторної батареї.

- ▶ **Використовуйте акумуляторну батарею лише у виробач виробника.** Лише за таких умов акумулятор буде захищений від небезпечного перевантаження.



Захищайте акумуляторну батарею від тепла, зокрема, напр., від сонячних променів, вогню, бруду, води та вологости. Існує небезпека вибуху і короткого замикання.

Опис продукту і послуг



Прочитайте всі застереження і вказівки.

Невиконання вказівок з техніки безпеки та інструкції може призвести до ураження електричним струмом, пожежі та/або важких серйозних травм.

Будь ласка, дотримуйтеся ілюстрацій на початку інструкції з експлуатації.

Призначення приладу

Електроінструмент призначений для закручування і відкручування гвинтів і шурупів, а також для свердління деревини, металів і пластмас.

Електроінструмент може використовуватися з кутовою насадкою (GFA 12-W), ексцентриковою насадкою (GFA 12-E), насадкою-тримачем біт (GFA 12-X) або насадкою-свердильним патроном (GFA 12-B).

Зображені компоненти

Нумерація зображених компонентів посилається на зображення електроприладу на сторінці з малюнком.

- (1) Патрон
- (2) Кільце для встановлення оберального моменту
- (3) Перемикач швидкості
- (4) Кнопка розблокування акумулятора (2x)
- (5) Акумуляторна батарея^{a)}
- (6) Перемикач напрямку обертання
- (7) Вимикач
- (8) Індикатор зарядженості акумуляторної батареї
- (9) Підсвітлювальний світлодіод
- (10) Насадка-тримач біт GFA 12-X^{a)}
- (11) Насадка-свердильний патрон GFA 12-B^{a)}
- (12) Ексцентрикова насадка GFA 12-E^{a)}
- (13) Кутова насадка GFA 12-W^{a)}
- (14) Стопорне кільце
- (15) Рукоятка (з ізолюваною поверхнею)
- (16) Універсальний утримувач біт^{a)}
- (17) Кріплення для пояса^{a)}
- (18) Утримувач біт^{a)}
- (19) Кольоровий затискач^{a)}

a) Зображене або описане приладдя не входить в стандартний обсяг поставки. Повний асортимент приладдя Ви знайдете в нашій програмі приладдя.

Технічні дані

Акумуляторний дріль-шурупверт		GSR 12V-35 FC	GFA 12-X	GFA 12-B	GFA 12-E	GFA 12-W
Товарний номер		3 601 JH3 0..	-	-	-	-
Номинальна напруга	V=	12	-	-	-	-
Частота обертання холостого ходу ^{A)}						
- 1-а швидкість	об/хв	0-460	-	-	-	-
- 2-а швидкість	об/хв	0-1750	-	-	-	-
Макс. оберальний момент при закручуванні в м'які матеріали відп. до ISO 5393 ^{A)}	Нм	20	-	-	-	-
Макс. оберальний момент при закручуванні в жорсткі матеріали відп. до ISO 5393 ^{A)}	Нм	35	-	-	-	-
Макс. Ø свердління (1-а/2-а передача)						
- Деревина	мм	32	-	-	-	-
- Сталь	мм	10	-	-	-	-
Макс. Ø гвинтів/ шурупів	мм	8	-	-	-	-

Акумуляторний дріль-шурупверт		GSR 12V-35 FC	GFA 12-X	GFA 12-B	GFA 12-E	GFA 12-W
Патрон		6,35 (¼")	6,35 (¼")	0,8–10	6,35 (¼")	6,35 (¼")
Вага відповідно до ЕРТА-Procedure 01:2014 ^{B)}	кг	0,77–1,0	0,1	0,2	0,3	0,3
Рекомендована температура навколишнього середовища при заряджанні	°C	0 ... +35	–	–	–	–
Допустима температура навколишнього середовища при експлуатації і при зберіганні	°C	–20 ... +50	–	–	–	–
Рекомендовані акумуляторні батареї		GBA 12V...	–	–	–	–
Рекомендовані зарядні пристрої		GAL 12... GAX 18...	–	–	–	–

A) Виміряно за температури 20–25 °C з акумулятором **GBA 12V 6.0Ah**.

B) Виміряно з **GBA 12V 2.0Ah** і **GBA 12V 6.0Ah**.

Інформація щодо шуму і вібрації

Значення звукової емісії визначені відповідно до **EN 62841-2-1**, **EN 62841-2-2**.

A-зважений рівень звукового тиску від електроінструменту, як правило, становить **73 дБ(A)**. Похибка K = 3 дБ. Рівень шуму при роботі може перевищувати вказані значення. **Вдягайте навушники!**

		GSR 12V-35 FC	GFA 12-X	GFA 12-B	GFA 12-E	GFA 12-W
Сумарна вібрація a_h (векторна сума трьох напрямків) і похибка K, визначені відповідно до EN 62841-2-1 , EN 62841-2-2 .						
Свердління в металі:						
a_h	m/s^2	–	–	3,6	–	–
K	m/s^2	–	–	1,5	–	–
Загвинчування:						
a_h	m/s^2	< 2,5	< 2,5	–	< 2,5	< 2,5
K	m/s^2	1,5	1,5	–	1,5	1,5

Зазначені в цих вказівках рівень вібрації і рівень емісії шуму вимірювалися за визначеною в стандартах процедурою; ними можна користуватися для порівняння приладів. Вони також придатні для попередньої оцінки рівня вібрації і рівня емісії шуму.

Зазначені рівень вібрації і рівень емісії шуму стосуються основних робіт, для яких застосовується електроінструмент. Однак у разі застосування електроінструмента для інших робіт, роботи з іншим приладдям або у разі недостатнього технічного обслуговування рівень вібрації і рівень емісії шуму можуть бути іншими. В результаті рівень вібрації і рівень емісії шуму протягом всього робочого часу можуть значно зрости.

Для точної оцінки рівня вібрації і рівня емісії шуму потрібно також враховувати інтервали часу, коли електроінструмент вимкнений або, хоча й увімкнений, але фактично не працює. Це може значно зменшити сумарний рівень вібрації і рівень емісії шуму протягом робочого часу.

Визначте додаткові заходи безпеки для захисту оператора електроінструмента від вібрації, напр.: технічне обслуговування електроінструмента і робочих інструментів, нагрівання рук, організація робочих процесів.

Монтаж

- ▶ **Перед усіма маніпуляціями з електроінструментом (напр., технічним обслуговуванням, заміною робочого інструмента тощо), а також при його транспортуванні і зберіганні виймайте акумуляторну батарею з електроінструменту.** При ненавмисному включенні вимикача існує небезпека поранення.

Виймання акумуляторної батареї (див. мал. А)

- ▶ **Використовуйте лише зарядні пристрої, зазначені в технічних даних.** Лише на ці зарядні пристрої розрахований літєво-іонний акумулятор, що використовується у Вашому приладі.

Вказівка: Акумуляторна батарея поставляється частково зарядженою. Щоб акумулятор міг реалізувати свою повну ємність, перед тим, як перший раз працювати з приладом, акумулятор треба повністю зарядити у зарядному пристрої.

Літєво-іонний акумулятор можна заряджати коли завгодно, це не скорочує його експлуатаційний ресурс. Переривання процесу заряджання не пошкодить акумулятор.

Літєво-іонний акумулятор захищений від глибокого розрядження системою „Electronic Cell Protection (ECP)“. При розрядженому акумуляторі прилад завдяки схемі захисту вимикається. Робочий інструмент більше не рухається.

- ▶ **Після автоматичного вимикання електроінструмента більше не натискайте на вимикач.** Це може пошкодити акумуляторну батарею.

Щоб витягти акумуляторну батарею (5), натисніть на обидві кнопки розблокування (4) і витягніть акумуляторну батарею з електроінструмента, потягнувши її донизу. **Не застосовуйте при цьому силу.**

Зважайте на вказівки щодо видалення.

Заміна робочого інструмента

Встромлення робочого інструмента (див. мал. В)

Встроміть приладдя до упору в кріплення (1).

Монтаж насадки (див. мал. С)

Вийміть приладдя.

Встроміть насадку в кріплення (1). Поверніть стопорне кільце (14) так, щоб воно відчутно увійшло в зачеплення.

Встромлення приладдя в насадку GFA 12-E, GFA 12-X (див. мал. D)

Встроміть приладдя до упору в кріплення (1). Приладдя утримується в кріплення за допомогою магніту.

GFA 12-B (див. мал. E)

Відкрийте насадку-свердильний патрон (11), повернувши її за напрямом обертання ❶ настільки, щоб можна було встромити приладдя. Встроміть приладдя.

Рукою з силою повертайте втулку насадки-свердильного патрона (11) в напрямку обертання ❷. Свердильний патрон автоматично блокується.

Поверот насадки (див. мал. F)

Відтягніть зафіксовану насадку прибл. на 5 мм від електроінструмента. Поверніть насадку в потрібне положення, а потім відпустіть її.

Демонтаж насадки (див. мал. G)

Вийміть приладдя.

Розблокуйте насадку в напрямку ❸ і вийміть її з кріплення (1).

Відсмоктування пилу/тирси/стружки

Пил таких матеріалів, як напр., лакофарбових покриттів, що містять свинець, деяких видів деревини, мінералів і металу, може бути небезпечним для здоров'я. Торкання або вдихання пилу може викликати у Вас або у осіб, що знаходяться поблизу, алергічні реакції та/або захворювання дихальних шляхів.

Певні види пилу, як напр., дубовий або буковий пил, вважаються канцерогенними, особливо в сполученні з добавками для обробки деревини (хромат, засоби для захисту деревини). Матеріали, що містять азбест, дозволяється обробляти лише спеціалістам.

- Слідкуйте за доброю вентиляцією на робочому місці.
- Рекомендується вдягати респіраторну маску з фільтром класу P2.

Додержуйтеся прислів'я щодо оброблюваних матеріалів, що діють у Вашій країні.

- ▶ **Уникайте накопичення пилу на робочому місці.** Пил може легко займатися.

Робота

Початок роботи

Встромлення акумуляторної батареї

Вказівка: Використання акумуляторних батарей, що не є призначеними для цього електроінструмента, може призвести до перебоїв у роботі або пошкодження електроінструмента.

Встановіть перемикач напрямку обертання (6) в середнє положення, щоб запобігти ненавмисному вмиканню.

Встроміть заряджену акумуляторну батарею (5) у рукоятку, поки вона не заїде відчутно у зачеплення та не буде знаходитися врівень з рукояткою.

Встановлення напрямку обертання (див. мал. H)

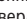
- ▶ **Перемикайте перемикач напрямку обертання (6), лише коли електроінструмент повністю зупинений.**


За допомогою перемикача напрямку обертання (6) можна міняти напрям обертання інструмента. Однак це не можливо, якщо натиснутий вимикач (7).

Праве обертання: Для свердлення і вкручування шурупів поsunть перемикач напрямку обертання (6) до упору ліворуч.

Обертання ліворуч: Для послаблення або викручування гвинтів, розкручування гайок та свердел поsunтье перемикач напрямку обертання (6) до упору праворуч.

Встановлення оберального моменту

За допомогою кільця для встановлення оберального моменту (2) необхідний оберальний момент можна налаштувати в 20 етапів. У разі правильного налаштування робочий інструмент зупиниться, як тільки гвинт міцно вкрутиться в матеріал або буде досягнений встановлений оберальний момент. В положенні  запобіжна муфта деактивується, напр., для свердлення.

Для викручування гвинтів оберіть більш високий ступінь налаштувань або встановіть кільце на символ .

Механічне перемикання швидкості

► **Перемикайте перемикач швидкості (3), лише коли електроінструмент повністю зупинений.**

За допомогою перемикача швидкості (3) можна встановлювати 2 діапазони кількості обертів.

I швидкість:

Мала кількість обертів; для гвинтів та для великих діаметрів отвору.

II швидкість:

Велика кількість обертів; для малих діаметрів отвору.

Вмикання/вимикання

Щоб **увімкнути** електроінструмент, натисніть на вимикач (7) і тримайте його натиснутим.

Освітлювальний світлодіод (9) вмикається у разі легкого або повного натиснення протягом декількох секунд на вимикач (7) і дозволяє освітлювати робочу зону у разі недостатнього загального освітлення.

Щоб **вимкнути** електроінструмент, відпустіть вимикач (7).

Регулювання кількості обертів

Кількість обертів увімкнутого електроінструмента можна плавно регулювати більшим чи меншим натисканням на вимикач (7).

При легкому натисканні на вимикач (7) електроінструмент працює з малою кількістю обертів. Із збільшенням сили натискування кількість обертів збільшується.

Автоматична фіксація шпинделя (Auto-Lock)

При ненависнутому вимикачі (7) свердлильний шпиндель, а з ним і патрон (1), стопоряться.

Це дозволяє закручувати гвинти, навіть коли акумуляторна батарея (5) розрядилася, та використовувати електроприлад в якості викрутки.

Індикатор зарядженості акумуляторної батареї

Індикатор зарядженості акумуляторної батареї (8) показує при наполовину або повністю натиснутому вимикачі (7) протягом декількох секунд стан зарядженості акумуляторної батареї і має 3 зелені світлодіоди.

Три світлодіоди індикатора стану зарядженості акумуляторної батареї (8) і освітлювальний світлодіод (9) починають швидко блимати, якщо температура акумуляторної батареї знаходиться поза межами діапазону робочої температури від -20 до +50 °C.

Світлодіод	Ємність
Свічення 3-х зелених	≥ 76 %
Свічення 2-х зелених	51–75 %
Свічення 1-го зеленого	26–50 %
Повільне мигання 1-го зеленого	≤ 25 %

Термічний захист від перевантаження

При використанні електроінструменту за призначенням його перевантаження не можливе. У разі занадто великого навантаження електроніка вимикає електроінструмент, поки він знову не повернеться в оптимальний діапазон робочої температури.

Про цей стан сигналізує світло, що бігає трьома світлодіодами індикатора стану зарядженості акумуляторної батареї (8). Світлодіоди вимикаються, коли електроінструмент знову досягне оптимальної робочої температури.

Вказівки щодо роботи

► **Приставляйте електроінструмент до гвинта лише у вимкнутому стані.** Робочі інструменти, що обертаються, можуть зісковзувати.

Після тривалої роботи на низькій частоті обертів дайте електроприладу попрацювати для охолодження прибл. 3 хвил. з максимальною частотою обертів на холодостому ходу.

Використовуйте при свердлінні в металі лише бездоганні, заточені свердла з високолегованої швидкорізальної сталі (HSS). Відповідну якість гарантує оригінальне приладдя **Bosch**.

При закручуванні товстих і довгих гвинтів у твердий матеріал рекомендується спочатку просвердлити отвір з діаметром, що відповідає внутрішньому діаметру різьби, прибл. на 2/3 довжини гвинта.

Кріплення для пояса (див. мал. I)

За допомогою кріплення (17) електроінструмент можна зачепити, напр., за пояс. Це звільнить Вам руки, електроприлад завжди буде у Вас під рукою.

Утримувач біт (див. мал. J)

В утримувач біт (18) можна встромляти біти для зберігання.

Кольоровий затискач (див. мал. K)

Кольоровий затискач (19) можна використовувати лише тоді, коли кріплення для пояса (17) або утримувач біт (18) не змонтовані.

Технічне обслуговування і сервіс

Технічне обслуговування і очищення

- ▶ **Перед усіма маніпуляціями з електроінструментом (напр., технічним обслуговуванням, заміною робочого інструмента тощо), а також при його транспортуванні і зберіганні виймайте акумуляторну батарею з електроінструменту.** При ненавмисному включенні вимикача існує небезпека поранення.
- ▶ **Для якісної і безпечної роботи тримайте електроприлад і вентиляційні отвори в чистоті.**

Сервіс і консультації з питань застосування

В сервісній майстерні Ви отримаєте відповідь на Ваші запитання стосовно ремонту і технічного обслуговування Вашого продукту. Малюнки в деталях і інформацію щодо запчастин можна знайти за адресою: www.bosch-pt.com Команда співробітників Bosch з надання консультацій щодо використання продукції із задоволенням відповідь на Ваші запитання стосовно нашої продукції та приладдя до неї.

При всіх додаткових запитаннях та замовленні запчастин, будь ласка, зазначайте 10-значний номер для замовлення, що стоїть на паспортній таблиці продукту. Гарантійне обслуговування і ремонт електроінструменту здійснюються відповідно до вимог і норм виготовлювача на території всіх країн лише у фірмових або авторизованих сервісних центрах фірми «Роберт Бош». **ПОПЕРЕДЖЕННЯ!** Використання контрафактної продукції небезпечне в експлуатації і може мати негативні наслідки для здоров'я. Виготовлення і розповсюдження контрафактної продукції переслідується за Законом в адміністративному і кримінальному порядку.

Україна

Бош Сервісний Центр електроінструментів
вул. Крайня 1
02660 Київ 60
Тел.: +380 44 490 2407
Факс: +380 44 512 0591
E-Mail: pt-service@ua.bosch.com
www.bosch-professional.com/ua/uk

Адреса Регіональних гарантійних сервісних майстерень за- значена в Національному гарантійному талоні.

Адреси інших сервісних центрів наведено нижче:
www.bosch-pt.com/serviceaddresses

Транспортування

На рекомендовані літисво-іонні акумуляторні батареї розповсюджуються вимоги щодо транспортування небезпечних вантажів. Акумуляторні батареї можуть перевозитися користувачем автомобільним транспортом без потреби дотримання додаткових норм.

При пересилці третіми особами (напр.: повітряним транспортом або транспортним експедитором) потрібно додержуватися особливих вимог щодо упаковки та

маркування. У цьому випадку у підготовці посылки повинен брати участь експерт з небезпечних вантажів. Відсилайте акумуляторну батарею лише з непошкодженим корпусом. Заклейте відкриті контакти та запакуйте акумуляторну батарею так, щоб вона не совалася в упаковці. Дотримуйтеся, будь ласка, також можливих додаткових національних приписів.

Утилізація



Електроприлади, акумуляторні батареї, приладдя і упаковку треба здавати на екологічно чисту повторну переробку.



Не викидайте електроприлади та акумуляторні батареї/батареїки в побутове сміття!

Лише для країн ЄС:

Відповідно до Європейської Директиви 2012/19/EU щодо відходів електричного та електронного обладнання та її перетворення в національне законодавство електроінструменти, які більше не придатні до використання, а також відповідно до Європейської Директиви 2006/66/ЕС несправні або відпрацьовані акумуляторні батареї/батареїки повинні здаватися окремо і утилізуватися екологічно чистим способом.

При неправильній утилізації відпрацьовані електричні та електронні прилади можуть мати шкідливий вплив на навколишнє середовище та здоров'я людини через можливу наявність небезпечних речовин.

Акумулятори/батареїки:

Літисво-іонні:

Будь ласка, зважайте на вказівки в розділі Транспортування (див. „Транспортування“, Сторінка 135).

Қазақ

Еуразия экономикалық одағына (Кеден одағына) мүше мемлекеттер аумағында қолданылады

Өндірушінің өнім үшін қарастырған пайдалану құжаттарының құрамында пайдалану жөніндегі осы нұсқаулық, сонымен бірге қосымшалар да болуы мүмкін. Сәйкестікті растау жайлы ақпарат қосымшада бар. Өнімді өндірген мемлекет туралы ақпарат өнімнің корпусында және қосымшада көрсетілген. Өндірілген мерзімі Нұсқаулық мұқабасының соңғы бетінде көрсетілген.

Импортерге қатысты байланыс ақпарат өнім қаптамасында көрсетілген.

Өнімді пайдалану мерзімі

Өнімнің қызмет ету мерзімі 7 жыл. Өндірілген мерзімнен бастап (өндіру күні зауыт тақтайшасында жазылған) істетпей 5 жыл сақтағаннан соң, өнімді тексерусіз (сервистік тексеру) пайдалану ұсынылмайды.

Көрсетілген қызмет ету мерзімі тұтынушы аталмыш нұсқаулықтың талаптарын орындаған жағдайда ғана жарамды болады.

Істен шығу себептерінің тізімі

- көп ұшқын шықса, пайдаланбаңыз
- қатты діріл кезінде пайдаланбаңыз
- тоқ сымы бұзылған немесе оқшаулаусыз болса, пайдаланбаңыз
- өнім корпусынан тікелей түтін шықса, пайдаланбаңыз

Пайдаланушының мүмкін қателіктері

- тұтқасы мен корпусы бұзылған болса, өнімді пайдаланбаңыз
- жауын – шашын кезінде сыртта пайдаланбаңыз
- корпус ішіне су кірсе құрылғыны қосушы болмаңыз

Шекті күй белгілері

- тоқ сымның тозуы немесе зақымдануы
- өнім корпусының зақымдалуы

Қызмет көрсету түрі мен жиілігі

- Әр пайдаланудан соң өнімді тазалау ұсынылады.

Сақтау

- құрғақ жерде сақтау керек
- жоғары температура көзінен және күн сәулелерінің әсерінен алыс сақтау керек
- сақтау кезінде температураның кенет ауытқуынан қорғау керек
- орамасыз сақтау мүмкін емес
- сақтау шарттары туралы қосымша ақпарат алу үшін MEMCT 15150-69 (шарт 1) құжатын қараңыз
- +5-ден +40 °C-қа дейін температурасында қоймада өндірушінің қаптамасында сақтаңыз. Салыстырмалы ылғалдылық 80 % -дан аспауы тиіс.

Тасымалдау

- тасымалдау кезінде өнімді құлатуға және кез келген механикалық ықпал етуге қатаң тыйым салынады
- босату/жүктеу кезінде пакетті қысатын машиналарды пайдалануға рұқсат берілмейді
- тасымалдау шарттары талаптарын MEMCT 15150-69 (5 шарт) құжатын оқыңыз
- Қоршаған орта температурасы –50 °C-тан +50 °C-қа дейін тасымалдау рұқсат етілген. Салыстырмалы ылғалдылық 100 %-дан аспауы тиіс.

Қауіпсіздік нұсқаулары

Электр құралдары үшін жалпы қауіпсіздік нұсқаулары

⚠ ЕСКЕРТУ Осы электр құралының жинағындағы ескертулерді, нұсқауларды, суреттерді және сипаттамаларды оқыңыз. Барлық техникалық қауіпсіздік нұсқаулықтарын орындамау тоқтың соғуына, өрт және/немесе ауыр жарақаттануларға алып келуі мүмкін.

Болашақ жұмыстар үшін қауіпсіздік нұсқаулықтары мен ескертпелерді сақтап қойыңыз.

Қауіпсіздік нұсқаулықтарында пайдаланылған Электр құрал атауының желіден қуат алатын электр құралдарына (желілік кабелі менен) және аккумуляторден қуат алатын электр құралдарына (желілік кабелі жоқ) қатысы бар.

Жұмыс орнының қауіпсіздігі

- ▶ **Жұмыс орнын таза және жарық ұстаңыз.** Ластанған және қараңғы жайларда сәтсіз оқиғалар болуы мүмкін.
- ▶ **Электр құрылғысын жарылатын атмосферада пайдаланбаңыз, мысалы, жанатын сұйықтық, газ немесе шаң бар болғанда.** Электр құрал ұшқындарды жасайды, ал олар шаң немесе буларды жандыруы мүмкін.
- ▶ **Балалар мен бақылаушыларды электр құралынан алыс ұстаңыз.** Алданулар бақылау жоғалуына алып келуі мүмкін.
- ▶ Жабдық тұрмыстық жағдайларда, коммерциялық аймақтарда және қоғамдық жерлерде, зиянды және қауіпті өндірістік факторлар жоқ кіші электр тұтынуы бар өндірістік аймақтарында жұмыс істеу үшін арналған.

Электр қауіпсіздігі

- ▶ **Электр айырлары розеткаға сай боулы тиіс.** Айырды ешқашан ешқандай тәрізде өзгертпеңіз. Жерге қосылған электр құралдарымен адаптер айырларын пайдаланбаңыз. Өзгертілмеген айырлар мен сәйкес розеткалар электр тұйықталуының қауіпін төмендетеді.
- ▶ **Құбырлар, радиаторлар, плиталар мен суытқыштар сияқты жерге қосылған беттерге тимеңіз.** Денеңіз жерге қосылған болса жоғары тоқ соғу қауіпі пайда болады.
- ▶ **Электр құралдарды жаңбырда немесе ылғалды қоршауда пайдаланбаңыз.** Электр құралына кірген су тоқ соғу қауіпін жоғарылатады.
- ▶ **Кабельді тиісті болмаған ретте пайдаланбаңыз.** Кабельді электр құралын тасу, көтеру немесе тоқтан шығару үшін пайдаланбаңыз. Кабельді ыстықтық, май, өткір қырлар және жылжымалы бөлшектерден алыс ұстамаңыз. Зақымдалған немесе бытысып кеткен кабель тоқ соғу қауіпін жоғарылатады.
- ▶ **Электр құралын сыртта пайдаланғанда сыртқы жайлар үшін сай кабельді пайдаланыңыз.** Сыртта

пайдалануға жарамды кабельді пайдалану тоқ соғу қауіпін төмендейді.

- ▶ **Егер электр құралын ылғалды жерде пайдалану керек болса, онда қорғайтын өшіру құрылғысы (RCD) арқылы қорғалған тоқ желісін пайдаланыңыз.** RCD пайдалану тоқ соғу қауіпін төмендетеді.

Жеке қауіпсіздік

- ▶ **Электр құралды пайдалануда абай болыңыз, жұмысыңызды бақылаңыз және парасатты пайдаланыңыз.** Электр құралды шаршаған кезде немесе есірткі, алкоголь немесе дәрі әсер еткен кезде пайдаланбаңыз. Электр құралын пайдалану кезінде аңсыздық ауыр жеке жарақаттануға алып келуі мүмкін.
- ▶ **Жеке қорғайтын жабдықтарды пайдаланыңыз.** Әрдайым көз қорғанысын тағыңыз. Шаң маскасы, сырғанбайтын қауіпсіздік аяқ киімдері, шлем немесе есту қорғаныштары сияқты қорғағыш жабдықтары тиісті жағдайларда қолданып жеке жарақаттануларды кемейтеді.
- ▶ **Кездейсоқ іске қосылудың алдын алу. Тоқ көзіне және/немесе батареялар жинағына қосудан алдын, құралды көтеру немесе тасудан алдын өшіргіш өшік күйде болуына көз жеткізіңіз.** Электр құралын саусақты өшіргішке қойып тасу немесе қосқышы қосулы электр құралын тоққа қосу сәтсіз оқпаға алып келуі мүмкін.
- ▶ **Электр құралын қосудан алдын келген реттеу сынасын немесе кілтті алып қойыңыз.** Электр құралының айналатын бөлігінде қалған кілт немесе сына жеке жарақаттануға алып келуі мүмкін.
- ▶ **Көп күш істетпеңіз. Әрдайым тиісті таяныш пен тең салмақтылықты сақтаңыз.** Бұл күтімгеген жағдайларда электр құралдың бақылануын сақтайды.
- ▶ **Тиісті киім киіңіз. Бос киім мен әшекейлерді киймеңіз. Шашыңыз бен киімдерді жылжымалы бөлшектерден алыс ұстаңыз.** Бос киімдер, әшекейлер немесе ұзын шаш жылжымалы бөлшектер арқылы тартылуы мүмкін.
- ▶ **Егер шаң шығарып жинау жабдықтарына қосу құрылғылары берліген болса, онда олар қосулы болуына және тиісті ретте қолдануына көз жеткізіңіз.** Шаң жинауды пайдалану шаңға байланысты зияндарды кемейтеді.
- ▶ **Аспаптарды жиі пайдаланып жақсы білгеннен соң масайрап кетпей қауіпсіздік принциптерін елемей отырмаңыз.** Абайсыз әрекет секунд ішінде ауыр жарақаттануға алып келуі мүмкін.
- ▶ **НАЗАР АУДАРЫҢЫЗ!** Энергиямен жабдықтаудың толықтай не жекелей тоқтатылуы немесе энергиямен жабдықтауды басқару тізбегінің ақаулануы салдарынан электр құралының жұмысында кідіріс пайда болған жағдайда, бұғатталмағандығына көз жеткізіп (болған жағдайда) барып, ажыратқышты Выкл. (Өшіру)

қалпына келтіріңіз. Желілік ашаны розеткадан шығарыңыз немесе алып – салмалы

- ▶ **аккумуляторды ажыратыңыз.** Осы әрекет арқылы бақыланбайтын қайта іске қосылудың алдын аласыз.
- ▶ Аталмыш пайдалану жөніндегі нұсқаулыққа сәйкес білікті қызметкерлер құрамына электр құралын реттеу, монтаждау, қолданысқа енгізу және оған қызмет көрсету әрекеттерімен таныс тұлғалар жатады.
- ▶ Электр құралымен жұмыс істеуге 18 жасқа толған, техникалық сипаттаманы, пайдалану жөніндегі нұсқаулықты және қауіпсіздік ережелерін оқып шыққан тұлғаларға рұқсат етіледі.
- ▶ Дене, сезім немесе ақыл-ой қабілеттері шектеулі немесе тәжірибесі мен білімі жеткіліксіз адамдар олардың қауіпсіздігі үшін жауапты тұлғаның бақылауында болмаса немесе электр құралын пайдалану бойынша нұсқау алмаған болса, бұйымды пайдаланбауы тиіс.

Электр құралдарын пайдалану және күту

- ▶ **Құралды аса көп жүктемеңіз. Жұмысыңыз үшін жарамды электр құралын пайдаланыңыз.** Жарамды электр құралымен керекті жұмыс аймағында дұрыс әрі сенімді жұмыс істейсіз.
- ▶ **Ажыратқышы дұрыс емес электр құралын пайдаланбаңыз.** Қосуға немесе өшіруге болмайтын электр құралы қауіпті болып, оны жөндеу қажет болады.
- ▶ **Жабдықтарды реттеу, бөлшектерін алмастыру немесе электр құралдарын қоймаға қою алдында, ашаны қуат көзінен ажыратыңыз және/немесе аккумуляторы алмалы-салмалы болса, оны электр құралынан алып тастаңыз.** Бұл сақтық әрекеті электр құралдың байқаусыз қосылуына жол бермейді.
- ▶ **Пайдаланылмайтын электр құралдарды балалар қолы жетпейтін жайға қойыңыз. Осыларды білмейтін немесе осы ескертпелерді оқымаған адамдарға бұл құралды пайдалануға жол бермеңіз.** Тәжірибесіз адамдар қолында электр құралдары қауіпті болады.
- ▶ **Электр құралдарын мен керек-жарақтарын ұқыпты күтіңіз. Қозғалмалы бөлшектердің кедергісіз істеуіне және кептеліп қалмауына, бөлшектердің ақаусыз немесе зақымдалмаған болуына, электр құралының зақымдалмағанына көз жеткізіңіз. Зақымдалған бөлшектері бар құралды пайдаланудан алдын жөндеңіз.** Электр құралдарының дұрыс күтілмеуі жазатайым оқиғаларға себеп болып жатады.
- ▶ **Кескіш аспаптарды өткір және таза күйде сақтаңыз.** Дұрыс күтілген және кескіш жиектері өткір кескіш аспаптар аз кептеліп, кесілетін бетке оңай бағытталады.
- ▶ **Электр құралын, жабдықтарды, алмалы-салмалы аспаптарды және т.б. осы нұсқауларға сай пайдаланыңыз. Сонымен жұмыс шарттарымен орындайтын әрекеттерге назар аударыңыз.** Электр

құралдарын арналмаған жұмыстарда пайдалану қауіпті.

- ▶ **Қолтұтқалар мен қармау беттерін құрғақ, таза және май мен ластан таза ұстаңыз.** Сырғанақ қолтұтқалар мен қармау беттері күтілмеген жағдайларда сенімді қолдану мен бақылауға жол бермейді.

Батарея құралын пайдалану және күту

- ▶ **Тек өндіруші сипаттаған зарядтағышпен қайта зарядтаңыз.** Батарея жинағының бір түріне сай зарядтағыш басқа батарея жинағымен қолдануда өрт қауіпіне адып келуі мүмкін.
- ▶ **Электр құралдарын тек арнайы тағайындалған батарея жинақтарымен пайдаланыңыз.** Кез келген басқа батарея жинақтарын пайдалану жарақаттану мен өрт қауіпіне алып келеді.
- ▶ **Егер батарея жинағы қолдануда болмаса, оны түйреуіш, тиын, кілт, шеге, бұранда немесе басқа кіші метал заттардан ұстаңыз, олар бір терминалдан басқасына байланыс жасауы мүмкін.** Батарея терминалдарын қосу күйік немесе өртке алып келуі мүмкін.
- ▶ **Дұрыс емес пайдалануда батареядан сұйықтық ағуы мүмкін, оған тимеңіз.** Егер тиіп қалсаңыз, сумен шайып тастаңыз. Егер сұйықтық көзге тисе дәрігерге хабарласыңыз. Батареядан шаққан сұйықтық қозу немесе күйіктерге алып келуі мүмкін.
- ▶ **Зақымдалған немесе өзгертілген батарея жинақтарын пайдаланбаңыз.** Зақымдалған немесе өзгертілген батареялар өртке, жарылуға немесе жарақаттуға алып келуі мүмкін кездейсоқ әрекеттерге алып келуі мүмкін.
- ▶ **Батарея жинағын немесе құралын өртке немесе қатты температураға салдырмаңыз.** 130 °C жоғары температураларда жарылыс болуы мүмкін.
- ▶ **Барлық зарядтау нұсқауларын орындап батарея жинағын нұсқауларда белгіленген температура ауқымынан тыс жағдайда зарядтамаңыз.** Дұрыс емес зарядтау немесе белгіленген ауқымнан тыс температурада зарядтау батареяны зақымдап өрт қауіпін жоғарылатуы мүмкін.

Қызмет көрсету

- ▶ **Электр құралына маманды жөндеуші тек бірдей қосалқы бөлшектермен қызмет көрсетуі керек.** Бұл электр құралының қауіпсіздігін сақталуын қамтамасыз етеді.
- ▶ **Зақымдалған батарея жинақтарын ешқашан пайдаланбаңыз.** Батарея жинақтарын тек өндіруші немесе өкілетті қызмет көрсету жабдықтаушысы арқылы орындалуы мүмкін.

Бұрауыштарға арналған қауіпсіздік нұсқаулықтары

- ▶ **Барлық операциялар үшін қауіпсіздік нұсқаулары**
- ▶ **Кескіш керек-жарақ немесе бекіткіштер жасырын сымдарға тиюі мүмкін әрекеттерді орындаған**

кезде электр құралын оқшауланған беттерінен ұстаңыз. Егер кескіш керек-жарақ немесе бекіткіштер жұмыс істеп тұрған сызма тисе, электр құралының ашық металл бөлшектерін белсендіріп, пайдаланушыға ток соғуы мүмкін.

Ұзын бұрғы қондырмаларын пайдалану үшін қауіпсіздік нұсқаулары

- ▶ **Бұрғы қондырмасының максималдық жылдамдығынан жоғары жылдамдықта жұмыс істемеңіз.** Жоғары жылдамдықтарда қондырма дайындамаға тимей бос айналса бүгіліп жеке жарақаттануға алып келуі мүмкін.
- ▶ **Әрдайым бұрғылауды төмен жылдамдықта және қондырма ұшы дайындамаға тиіп тұрған күйде бастаңыз.** Жоғары жылдамдықтарда қондырма дайындамаға тимей бос айналса бүгіліп жеке жарақаттануға алып келуі мүмкін.
- ▶ **Қондырмаға сай сызықта басыңыз, тым қатты баспаңыз.** Қондырмалар бүгіліп сынуға немесе бақылау жоғалтуға және жеке жарақаттануға алып келуі мүмкін.

Қосымша қауіпсіздік нұсқаулықтары

- ▶ **Дайындаманы бекітіңіз.** Қысу құралына немесе қысқышқа орнатылған дайындама қолыңызбен салыстырғанда, берік ұсталады.
- ▶ **Электр құралын жерге қоюдан алдын оның тоқтауын күтіңіз.** Алмалы-салмалы аспап ілініп электр құрал бақылауының жоғалтуына алып келуі мүмкін.
- ▶ **Сыналанса, электр құралын бірден сөндіріңіз. Тебүді тудыратын жоғары реактивті күштерден абай болыңыз.** Электр құрал егер электр құралы артық жүктелсе немесе өңделетін дайындамада қысылса ол сыналады.
- ▶ **Қажетті іздеу құралдарын пайдаланып жасырылған сымдарды табыңыз немесе жауапты жергілікті ұйым өкілдерін шақырыңыз.** Электр сымдарына тию өрт немесе ток соғуына алып келуі мүмкін. Газ құбырын зақымдау жарылысқа алып келуі мүмкін. Су құбырын зақымдау материалдық зиянға алып келуі мүмкін.
- ▶ **Электр құралын берік ұстаңыз.** Шурупптарды бұрап бекіту және бұрап босату кезінде қысқаша жоғары мезеттер пайда болуы мүмкін.
- ▶ **Аккумулятор зақымдалған немесе дұрыс пайдаланылмаған жағдайда, одан бу шығуы мүмкін. Аккумулятор жанып немесе жарылып қалуы мүмкін.** Таза ауа ішке тартыңыз және шағымдар болса, дәрігердің көмегіне жүгініңіз. Бу тыныс алу жолдарын тітіркендіруі мүмкін.
- ▶ **Аккумуляторды ашпаңыз.** Қысқа тұйықталу қауіпі бар.
- ▶ **Шеге немесе бұрауыш сияқты ұшты заттар немесе сыртқы әсер арқылы аккумулятор зақымдануы мүмкін.** Бұл қысқа тұйықталуға алып келіп, аккумулятор жануы, түтін шығаруы, жарылуы немесе қызып кетуі мүмкін.

- ▶ **Бұл аккумуляторды тек қана осы өндіруші өнімдерінде пайдаланыңыз.** Сол арқылы аккумуляторды қауіпті, артық жүктеуден сақтайсыз.



Аккумуляторды, жылудан, сондай-ақ, мысалы, үздіксіз күн жарығынан, оттан, кірден, судан және ылғалдан қорғаңыз.

Жарылыс және қысқа тұйықталу қаупі туындайды.

Өнім және қуат сипаттамасы



Барлық қауіпсіздік нұсқаулықтарын және ескертпелерді оқыңыз. Техникалық қауіпсіздік нұсқаулықтарын және ескертпелерді сақтамау тоқтың соғуына, өрт және/немесе ауыр жарақаттануларға алып келуі мүмкін.

Пайдалану нұсқаулығының алғы бөлігінің суреттерін ескеріңіз.

Мақсаты бойынша қолдану

Бұл электр құралы бұрандаларды бұрап бекітуге және бұрап босатуға, сондай-ақ ағаш, метал мен пластмассаны бұрғылауға арналған.

Электр құралын бұрыштық қондырмамен (GFA 12-W), эксцентриктік қондырмамен (GFA 12-E), бит ұстағышының қондырмасымен (GFA 12-X) немесе бұрғы патронының қондырмасымен (GFA 12-B) бірге пайдалануға болады.

Көрсетілген құрамды бөлшектер

Көрсетілген құрамдастар нөмірленген суреттері бар беттегі электр құралының сипаттамасына сай.

- (1) Құрал бекіткіші
- (2) Айналу моментін алдын ала таңдауға арналған реттегіш сақина
- (3) Беріліс ауыстырып-қосқышы
- (4) Аккумуляторды босату түймесі (2 дана)
- (5) Аккумулятор^{a)}
- (6) Айналу бағытын ауыстырып-қосқыш
- (7) Ажыратқыш
- (8) Аккумулятор заряды деңгейінің индикаторы
- (9) Жұмыс шамы
- (10) GFA 12-X бит ұстағышының қондырмасы^{a)}
- (11) GFA 12-B бұрғылау патронының саптамасы^{a)}
- (12) GFA 12-E эксцентриктік бұрғылау саптамасы^{a)}
- (13) GFA 12-W бұрыштық қондырмасы^{a)}
- (14) Бекіткіш сақина
- (15) Тұтқа (беті оқшауланған)
- (16) Әмбебап бит ұстағышы^{a)}
- (17) Қайыс ұстағышы^{a)}
- (18) Бит ұстағышы^{a)}
- (19) Түрлі-түсті қысқыш^{a)}

a) Бейнеленген немесе сипатталған жабдықтар стандартты жеткізу көлемімен қамтылмайды. Толық жабдықтарды біздің жабдықтар бағдарламыздан табасыз.

Техникалық мәліметтер

Аккумуляторлық драль-шуруп бұрауыш		GSR 12V-35 FC	GFA 12-X	GFA 12-B	GFA 12-E	GFA 12-W
Өнім нөмірі		3 601 JH3 0..	-	-	-	-
Номиналды кернеу	V=	12	-	-	-	-
Бос жүріс күйіндегі айналу жиілігі ^{a)}						
- 1-беріліс	мин ⁻¹	0-460	-	-	-	-
- 2-беріліс	мин ⁻¹	0-1750	-	-	-	-
ISO 5393 стандарты бойынша жұмсақ материалдарды бұрап бекіту кезіндегі макс. айналу моменті ^{a)}	Нм	20	-	-	-	-
ISO 5393 бойынша қатты материалдардағы макс. айналу моменті ^{a)}	Нм	35	-	-	-	-
Макс. саңылау диаметрі (1-ші/2-ші беріліс)						
- Ағаш	мм	32	-	-	-	-
- Болат						

Аккумуляторлық драль-шуруп бұрауыш		GSR 12V-35 FC	GFA 12-X	GFA 12-B	GFA 12-E	GFA 12-W
	мм	10	-	-	-	-
Бұрандалардың макс. диаметрі	мм	8	-	-	-	-
Құрал бекіткіші		6,35 (¼")	6,35 (¼")	0,8–10	6,35 (¼")	6,35 (¼")
Салмағы EPTA-Procedure 01:2014 құжатына сай ^{B)}	кг	0,77–1,0	0,1	0,2	0,3	0,3
Зарядтау кезіндегі ұсынылатын қоршаған орта температурасы	°C	0 ... +35	-	-	-	-
Жұмыс кезіндегі және сақтау кезіндегі рұқсат етілген қоршаған орта температурасы	°C	-20 ... +50	-	-	-	-
Ұсынылатын аккумуляторлар		GBA 12V...	-	-	-	-
Ұсынылатын зарядтағыш құрылғылар		GAL 12... GAX 18...	-	-	-	-

A) 20–25°C температурасында **GBA 12V 6.0Ah** аккумуляторымен өлшенеді.

B) **GBA 12V 2.0Ah** және **GBA 12V 6.0Ah** арқылы өлшенеді.

Шуыл және діріл туралы ақпарат

EN 62841-2-1, EN 62841-2-2 бойынша есептелген шуыл эмиссиясының көрсеткіштері.

Электр құралының амплитуда бойынша есептелген дыбыстық қысым деңгейі әдетте **73 дБ(A)** құрайды. К дәлсіздігі = 3 дБ. Шуыл деңгейі жұмыс барысында белгіленген шамадан асып кетуі мүмкін. **Құлақ қорғанысын тағыңыз!**

		GSR 12V-35 FC	GFA 12-X	GFA 12-B	GFA 12-E	GFA 12-W
Жалпы діріл мәндері a_h (үш бағыттың векторлық қосындысы) және К дәлсіздігі, EN 62841-2-1, EN 62841-2-2 бойынша есептелген.						
Металл бойынша бұрғылау:						
a_h	m/c^2	-	-	3,6	-	-
K	m/c^2	-	-	1,5	-	-
Бұрау:						
a_h	m/c^2	< 2,5	< 2,5	-	< 2,5	< 2,5
K	m/c^2	1,5	1,5	-	1,5	1,5

Осы нұсқауларда келтірілген діріл деңгейі және шуыл эмиссиясының көрсеткіші заңды өлшеу әдісі бойынша өлшенген және оларды электр құралдарын бір-бірімен салыстыру үшін пайдалануға болады. Олармен алдыңғы тербелу және шу шығаруды бағалауға болады. Берілген тербелу деңгейі мен шуыл шығару мәні электр құралының негізгі жұмыстары үшін берілген. Егер электр құрал басқа жұмыстар үшін басқа алмалы-салмалы аспаптар менен немесе жетімсіз күтумен пайдаланылса дірілдеу деңгейі мен шуыл шығару мәндері өзгереді. Бұл

бүкіл жұмыс уақыты үшін тербелу және шуыл шығаруды қатты көтеруі мүмкін.

Дірілдеу деңгейі мен шуыл шығару мәнін нақты есептеу үшін құрал өшірілген және қосылған болып пайдаланылмаған уақыттарды да ескеру қажет. Бұл дірілдеу деңгейі және жұмыс уақытындағы шуыл шығару мәнін төмендетеді.

Пайдаланушыны дірілдеу әсерінен сақтау үшін қосымша қауіпсіздік шараларын қолдану қажет, мысалы: электр құралды және алмалы-салмалы аспаптарды күту, қолдарды ыстық ұстау, жұмыс әдістерін ұйымдыстыру.

Жинау

- ▶ **Аккумуляторды электр құралмен кез келген жұмыстарды (мысалы, орнату, қызмет көрсету, т.б.) бастау алдында, сондай-ақ, электр құралды тасымалдау және сақтау кезінде шығарыңыз.** Қосқыш/өшіргішке кездейсоқ тию жарақаттану қаупін тудырады.

Аккумуляторды шығару (А суретін қараңыз)

- ▶ **Тек техникалық мәліметтерде жазылған зарядтағыш құрылғыларды пайдаланыңыз.** Тек қана мұндай зарядтағыш құрылғылар электр құралыңызда пайдаланылатын литий-иондық аккумулятормен үйлесімді.

Нұсқау: аккумулятор ішінара зарядталған күйде жеткізіледі. Аккумулятордың толық қуатын пайдалану үшін оны алғаш рет пайдаланудан алдын толық зарядтаңыз.

Литий-иондық аккумуляторды пайдалану мерзімін қысқартусыз кез келген уақытта зарядтауға болады. Зарядтау процесін үзу аккумулятордың зақымдалуына әкелмейді.

Литий-иондық аккумулятор "Electronic Cell Protection (ECP)" (электрондық элементтерді қорғау) арқылы терең заряд жоғалтудан қорғалған. Аккумулятор заряды жоқ болса электр құралы қорғаныс схемасы арқылы өшіріледі: алмалы-салмалы аспап басқа қозғалмайды.

- ▶ **Электр құралы автоматты өшкеннен соң қосқыш/өшіргішті енді басушы болмаңыз.** Әйтпесе аккумулятор зақымдануы мүмкін.

Аккумуляторды (5) шығару үшін босату түймелерінің (4) екеуін де басыңыз және аккумуляторды электр құралынан төмен қарай тартыңыз. **Бұл ретте күш салмаңыз.**

Кәдеге жарату туралы нұсқауларды орындаңыз.

Құралды алмастыру

Алмалы-салмалы аспапты орнату (В суретін қараңыз)

Алмалы-салмалы аспапты тірелгенше бекіткішке (1) енгізіңіз.

Қондырманы орнату (С суретін қараңыз)

Алмалы-салмалы аспапты алып тастаңыз.

Қондырманы бекіткішке (1) салыңыз. Реттегіш сақинаны (14) шертудыбысымен тірелгенше бұраңыз.

Алмалы-салмалы аспапты қондырмаға енгізу, GFA 12-E, GFA 12-X (D суретін қараңыз)

Алмалы-салмалы аспапты қондырмаға (1) тірелгенше енгізіңіз. Алмалы-салмалы аспап магнит көмегімен бекіткіште ұсталады.

GFA 12-B (E суретін қараңыз)

Бұрғылау патронының қондырмасын (11) **⊙** айналу бағытымен бұрау арқылы алмалы-салмалы аспап енгізілгенше ашыңыз. Алмалы-салмалы аспапты орнатыңыз.

Бұрғылау патронының қондырмасын (11) **⊙** айналу бағытымен қолмен күш қолданып бұраңыз. Бұрғылау патроны автоматты түрде бұғатталады.

Қондырманы бұрау (F суретін қараңыз)

Бұғатталған қондырманы электр құралынан шамамен 5 мм ары тартыңыз. Қондырманы қажетті күйге бұрап, сонан соң жіберіңіз.

Қондырманы бөлшектеу (G суретін қараңыз)

Алмалы-салмалы аспапты алып тастаңыз.

Қондырманы **⊙** бағытымен босатып, бекіткіштен (1) тартып алыңыз.

Шаңды және жоңқаларды сору

Қорғасын бояу, кейбір ағаш сорттары, минералдар және металлдар бар кейбір материалдардың шаңы денсаулыққа зиянды болуы мүмкін. Шаңға тию және шаңды жұту пайдаланушыда немесе жанындағы адамдарда аллергиялық реакцияларды және/немесе тыныс жолдарының ауруларын тудыруы мүмкін.

Кейбір шаң түрлері, әсіресе емен және шамшат ағашының шаңы, әсіресе, ағашты өңдеу қалдықтарымен (хромат, ағашты қорғау заты) бірге канцерогендер болып есептеледі. Асбестік материал тек қана мамандармен әңделуі керек.

– Жұмыс орнының жақсы желдетілуіне көз жеткізіңіз.

– P2 сүзгі сыныпындағы газқағарды пайдалану ұсынылады.

Өңделетін материалдар үшін еліңізде қолданылатын ұйғарымдарды пайдаланыңыз.

- ▶ **Жұмыс орнында шаңның жиналмауын қадағалаңыз.** Шаң оңай тұтануы мүмкін.

Пайдалану

Іске қосу

Аккумуляторды орнату

Нұсқау: Электр құралыңызға арналмаған аккумуляторды пайдалану қате жұмыс істеуіне немесе электр құралының зақымдануына алып келуі мүмкін.

Айналу бағытын ауыстырып-қосқыштың (6) кенет іске қосылуына жол бермеу үшін, оны ортаға орнатыңыз.

Зарядталған аккумуляторды (5) тұтқаға шертудыбысымен тірелгенше және тұтқамен тегіс болғанша енгізіңіз.

Бұрау бағытын реттеу (H суретін қараңыз)

- ▶ **Айналу бағытын ауыстырып-қосқышты (6) электр құралы тоқтап тұрғанда ғана пайдаланыңыз.**

Айналу бағытының ауыстырып-қосқышы (6) көмегімен айналу бағытын өлшеуге болады. Бірақ қосқышты/өшіргішті (7) басқанда бұл мүмкін емес.

Оң жаққа айналу бағыты: бұрғылау және шуруптарды бұрап бекіту үшін айналу бағытының ауыстырып-қосқышын (6) солға тірелгенше басыңыз.

Сол жаққа айналу бағыты: бұраңдалар мен сомындарды босату немесе бұрап алу үшін айналу бағытының ауыстырып-қосқышын **(6)** оңға тірелгенше басыңыз.

Айналдыру моментін орнату

Айналдыру моментін алдын ала реттеу сақинасының **(2)** қажет айналдыру моментін 20 қадаммен таңдауға болады. Дұрыс орнатқанда жұмыс құралы бұраңда материалымен біртегіс бұрап бекітіле сала немесе орнатылған айналдыру моментіне жете сала тоқтайды.

🔌 күйінде бекіту тіркесуі, мысалы, бұрғылау үшін өшіріледі.

Шуруптарды бұрап алу кезінде жоғарырақ параметрді таңдаңыз немесе қажет болса, белгіні орнатыңыз🔌.

Берілістің механикалық таңдалуы

▶ **Берілісті таңдау ауыстырып-қосқышын (3) электр құрылғысы тоқтап тұрғанда ғана пайдаланыңыз.**

Беріліс ауыстырып-қосқышы **(3)** арқылы 2 айналу жиілігінің диапазонын таңдауға болады.

I беріліс:

Төмен айналымдар саны; үлкен бұрғылау диаметрімен бұрау немесе жұмыс істеу үшін.

II беріліс:

Жоғары айналымдар саны; кіші бұрғылау диаметрімен жұмыс істеу үшін.

Қосу/өшіру

Электр құралды **қосу** үшін қосқышты/өшіргішті **(7)** басып тұрыңыз.

Шам **(9)** ажыратқыш **(7)** ішінара немесе толық басылғанда жанып, жарықтығы төмен жұмыс аймағын жарықтандыруға мүмкіндік береді.

Электр құралды **өшіру** үшін қосқышты/өшіргішті **(7)** жіберіңіз.

Айналу моментін орнату

Қосқышты/өшіргішті **(7)** басу күшін өзгерте отырып, қосылған құралдың айналымдар санын біртіндеп реттеуге болады.

Қосқышты/өшіргішті **(7)** жай басқанда, электр құрал төменірек айналымдар санымен жұмыс істейді. Басу күші күшейгенде айналу саны артады.

Толық автоматты шпиндель бекіту (Auto-Lock)

Ажыратқыш **(7)** басылмаған кезде, бұрғылау шпиндели мен құрал бекіткіші **(1)** бұғатталады.

Бұл аккумулятор **(5)** заряды таусылғанда да бұраңдаларды бұрап кіргізуге немесе электр құралын бұрауыш ретінде пайдалануға мүмкіндік береді.

Аккумулятор заряды деңгейінің индикаторы

Аккумуляторды зарядтау күйінің индикаторы **(8)** бірнеше секунд жартылай немесе толық басылған қосқыш/өшіргіш **(7)** күйінде аккумулятордың зарядталғанын көрсетеді және 3 жасыл жарық диодын қамтиды.

Аккумулятордың заряды деңгейінің индикаторындағы **(8)** 3 жарық диоды және **(9)** шамы аккумулятор

температурасы -20 және $+50^{\circ}\text{C}$ аралығындағы жұмыс температурасынан тыс болғанда жылдам жыпылықтайды.

Жарық диоды	Қуаты
Үздіксіз жарық 3 x жасыл	$\geq 76\%$
Үздіксіз жарық 2 x жасыл	51–75 %
Үздіксіз жарық 1 x жасыл	26–50 %
ақырын жыпылықтау 1 x жасыл	$\leq 25\%$

Артық жүктемеден жылу қорғанышы

Мақсатына сәйкес пайдалансаңыз, электр құралына артық жүктеме түспейді. Тым қатты артық жүктеме түскен жағдайда, электроника электр құралын ол қайтадан оңтайлы жұмыс температурасына жеткенше өшіреді.

Осы күй туралы аккумулятор заряды деңгейінің индикаторындағы **(8)** үш жарық диоды үздіксіз жану арқылы сигнал береді. Жарық диодтары электр құралы қайтадан жұмыс температурасына жеткенде сөнбеді.

Пайдалану бойынша нұсқаулар

▶ **Электр құралын бұраңдаға тек өшірілген күйде қойыңыз.** Айналып тұрған алмалы-салмалы аспаптар сырғып кетуі мүмкін.

Электр құралмен ұзақ жұмыс істегеннен кейін салқындату үшін 3 минутқа ең жоғары айналымдар санына қосу керек.

Металда бұрғылау үшін жоғары сапалы, тез кесетін болаттан жасалған мүлтіксіз, өткірленген бұрғыларды пайдаланыңыз. **Bosch** керек-жарақтары бағдарламасы тиісті сапаға кепілдік береді.

Үлкен шуруптарды қатты материалдарға бұрап бекіту алдында шуруптардың ұзындығының шамамен 2/3 ішкі ирек ойма диаметріне сәйкес келетін диаметрі бар тесікті алдын ала бұрғылау керек.

Қайыс ұстағышы (I суретін қараңыз)

Қайыс ұстағышымен **(17)** электр құралын, мысалы, қайысқа ілуге болады. Сонда екі қолыңыз бос болып, электр құралы жұмыс істеуге әрдайым дайын болады.

Бит ұстағышы (J суретін қараңыз)

Бит ұстағышына **(18)** бұрауыш биттерді сақтау үшін енгізуге болады.

Түрлі-түсті қысқыш (K суретін қараңыз)

Түрлі-түсті қысқышты **(19)** қайыс ұстағышы **(17)** немесе бит ұстағышы **(18)** орнатылмаған жағдайда ғана пайдалануға болады.

Техникалық және сервистік қызмет көрсету

Қызмет көрсету және тазалау

▶ **Аккумуляторды электр құралмен кез келген жұмыстарды (мысалы, орнату, қызмет көрсету, т.б.) бастау алдында, сондай-ақ, электр құралды тасымалдау және сақтау кезінде шығарыңыз.**

Қосқыш/өшіргішке кездейсоқ тию жарақаттану қаупін тудырады.

► **Жақсы әрі сенімді жұмыс істеу үшін электр құралы мен желдеткіш тесікті таза ұстаңыз.**

Өнімдерді олардың сақтығын қамтамасыз ететін, өнімдерге атмосфералық жауын-шашынның тиюіне және асқын температура көздерінің (температураның шұғыл өзгерісінің), соның ішінде күн сәулелерінің әсер етуіне жол бермейтін дүкендерде, бөлімдерде (секцияларда), павильондар мен киоскілерде сатуға болады.

Сатушы (өндіруші) сатып алушыға өнімдер туралы қажетті және шынайы ақпаратты беріп, өнімдерді тиісінше таңдау мүмкіндігін қамтамасыз етуге міндетті. Өнімдер туралы ақпарат міндетті түрде тізімі Ресей Федерациясының заңнамасымен белгіленген мәліметтерді қамтуы тиіс.

Егер тұтынушы сатып алатын өнімдер әлдеқашан пайдаланылған немесе өнімдерде ақаулық (ақаулықтар) жойылған болса, тұтынушыға бұл туралы ақпарат берілуі тиіс.

Өнімдерді сату процесінің аясында төмендегі қауіпсіздік талаптары орындалуы тиіс:

- Сатушы сатып алушыға ұйымының фирмалық атауы, орналасқан жері (мекенжайы) және жұмыс режимі туралы мәліметтер беруге міндетті;
- Сауда бөлмелеріндегі өнімдердің сынамалары сатып алушыға бұйымдардағы жазбалармен танысуға мүмкіндік беруі және визуалды тексерістен басқа бұйымдардың іске қосылуына әкелетін, сатып алушылар өз бетінше орындайтын ешқандай әрекеттерге жол бермеуі тиіс;
- Сатушы осы бұйымдардың белгіленген талаптарға сәйкестігінің растамасы, сертификаттардың немесе сәйкестік жөніндегі мәлімдемелердің бар болуы туралы ақпаратты сатып алушыға беруге міндетті;
- Идентификациялық сипаттары жоқ (жоғалған), жарамдылық мерзімі өтіп кеткен, бұзылу белгілері бар және пайдалану бойынша нұсқаулығы (кітапшасы), міндетті сәйкестік сертификаты немесе сәйкестік белгісі жоқ өнімдерді сатуға тыйым салынады.

Тұтынушыға қызмет көрсету және пайдалану кеңестері

Қызмет көрсету орталығы өнімді жөндеу және оған техникалық қызмет көрсету, сондай-ақ қосалқы бөлшектер туралы сұрақтарға жауап береді. Құрамдас бөлшектер бойынша кескін мен қосалқы бөлшектер туралы мәліметтер төмендегі мекенжай бойынша қолжетімді: www.bosch-pt.com

Bosch қызметтік кеңес беру тобы біздің өнімдер және олардың керек-жарақтары туралы сұрақтарыңызға жауап береді.

Сұрақтар қою және қосалқы бөлшектерге тапсырыс беру кезінде міндетті түрде өнімнің фирмалық тақтайшасындағы 10 таңбалы өнім нөмірін беріңіз. Өндіруші талаптары мен нормаларының сақталуымен электр құралын жөндеу және кепілді қызмет көрсету

барлық мемлекеттер аумағында тек “Роберт Бош” фирмалық немесе авторизацияланған қызмет көрсету орталықтарында орындалады. ЕСКЕРТУ! Заңсыз жолмен әкелінген өнімдерді пайдалану қауіпті, денсаулығыңызға зиян келтіруі мүмкін. Өнімдерді заңсыз жасау және тарату әкімшілік және қылмыстық тәртіп бойынша Заңмен қудаланады.

Қазақстан

Тұтынушыларға кеңес беру және шағымдарды қабылдау орталығы:

“Роберт Бош” (Robert Bosch) ЖШС

Алматы қ.,

Қазақстан Республикасы

050012

Муратбаев к., 180 үй

“Термес” БО, 7 қабат

Тел.: +7 (727) 331 31 00

Факс: +7 (727) 233 07 87

E-Mail: ptka@bosch.com

Сервистік қызмет көрсету орталықтары мен қабылдау пункттерінің мекен-жайы туралы толық және өзекті ақпаратты Сіз: www.bosch-professional.kz ресми сайттан ала аласыз

Қызмет көрсету орталықтарының басқа да мекенжайларын мына жерден қараңыз:

www.bosch-pt.com/serviceaddresses

Электр құралы кепілді пайдалану мерзімінің ішінде өндірушінің кесірінен істен шыққан жағдайда, өнім иесі төмендегі шарттар орындалғанда кепілдік бойынша тегін жөндеуге құқылы болады:

- механикалық зақымдардың жоқтығы;
- пайдалану бойынша нұсқаулық талаптарының бұзылу белгілерінің жоқтығы;
- пайдалану бойынша нұсқаулықта сатушының сату туралы белгісінің және сатып алушы қолтаңбасының бар болуы;
- электр құралы сериялық нөмірінің және кепілдік талонындағы сериялық нөмірдің сәйкестігі;
- біліксіз жөндеу белгілерінің жоқтығы.

Кепілдік төмендегі жағдайларда қолданылмайды:

- форс-мажор жағдайларына байланысты кез келген сынықтар;
- барлық электр құралдарындағыдай электр құралының қалыпты тозуы.

Жалғағыш контактілер, сымдар, қылшақтар және т.б. сияқты құрал бөліктерінің қызмет ету мерзімін қысқартатын қалыпты тозу нәтижесінде қажеттілігі туындаған жөндеу кепілдік аясына кірмейді:

- табиғи тозу (ресурстың толық пайдаланылуы);
- қате орнату, рұқсатсыз модификациялау, қате қолдану, қызмет көрсету немесе сақтау ережелерін бұзу нәтижесінде істен шыққан жабдық пен оның бөліктері;
- электр құралына артық жүктеме түскеннен орын алған ақаулар. (Құралға артық жүктеме түсудің шартсыз белгілеріне мыналар жатады: құбылу түсінің пайда

болуы немесе электр құралы бөліктері мен түйіндерінің деформациясы немесе қорытылуы, жоғары температура әсерінен электр қозғалтқышындағы сымдар оқшаулағышының қараюы немесе көмірленуі.)

Тасымалдау

Ұсынылған литий-иондық аккумуляторлар қауіпті тауарларға қойылатын талаптарға бағынады. Пайдаланушы аккумуляторларды көшеде қосымша құжаттарсыз тасымалдай алады. Үшінші тұлғалар (мысалы, әуе көлігі немесе жіберу) орамаға және маркаларға қойылатын арнайы талаптарды сақтау керек. Жіберуге дайындау кезінде қауіпті жүктерді тасымалдау маманымен хабарласу керек. Аккумуляторды корпусы зақымдалған болса ғана жіберіңіз. Ашық түйіспелерді желімдеңіз және аккумуляторды орамада қозғалмайтындай ораңыз. Қажет болса, қосымша ұлттық ережелерді сақтаңыз.

Кәдеге жарату



Электр құралдарды, аккумуляторларды, керек-жарақтарды және орау материалдарын экологиялық тұрғыдан дұрыс утилизациялауға тапсыру керек. Электр құралдарды және аккумуляторларды/батареяларды үй қоқысына тастамаңыз!



Тек қана ЕО елдері үшін:

Ескі электрлік және электрондық құрылғылар туралы 2012/19/EU еуропалық директивасы және оның ұлттық заңнамада қолданылуы бойынша пайдалануға бұдан былай жарамсыз электрлік құралдарды және 2006/66/ЕС еуропалық директивасы бойынша зақымдалған немесе ескірген аккумуляторларды/батареяларды бөлек жинап, қоршаған орта үшін қауіпсіз жолмен қайта өңдеуге жіберу қажет.

Қате жолмен кәдеге жаратылған ескі электрлік және электрондық құрылғылар қауіпті заттардың болу мүмкіндігіне байланысты қоршаған ортаға және адам денсаулығына зиянды әсер тигізуі мүмкін.

Аккумуляторлар/батареялар:

Литий-иондық:

Тасымалдау бөліміндегі нұсқауларды орындаңыз (қараңыз „Тасымалдау“, Бет 144).

Română

Instrucțiuni de siguranță

Instrucțiuni generale de siguranță pentru scule electrice

AVERTISMENT

Citiți toate avertizările, instrucțiunile, ilustrațiile și specificațiile puse la dispoziție

împreună cu această sculă electrică. Nerespectarea instrucțiunilor menționate mai jos poate duce la electrocutare, incendiu și/sau vătămări corporale grave.

Păstrați toate indicațiile de avertizare și instrucțiunile în vederea utilizărilor viitoare.

Termenul "sculă electrică" folosit în indicațiile de avertizare se referă la sculele electrice alimentate de la rețea (cu cablu de alimentare) sau la sculele electrice cu acumulator (fără cablu de alimentare).

Siguranța la locul de muncă

- ▶ **Mențineți-vă sectorul de lucru curat și bine iluminat.** Dezordinea sau sectoarele de lucru neluminate pot duce la accidente.
- ▶ **Nu lucrați cu sculele electrice în mediu cu pericol de explozie, în care există lichide, gaze sau pulberi inflamabile.** Sculele electrice generează scântei care pot aprinde praful sau vaporii.
- ▶ **Nu permiteți accesul copiilor și al spectatorilor în timpul utilizării sculei electrice.** Dacă vă este distrasă atenția puteți pierde controlul.

Siguranță electrică

- ▶ **Ștecherul sculei electrice trebuie să fie potrivit prizei electrice. Nu modificați niciodată ștecherul. Nu folosiți fișe adaptoare la sculele electrice cu împănântare (legate la masă).** Ștecherele nemodificate și prizele corespunzătoare diminuează riscul de electrocutare.
- ▶ **Evitați contactul corporal cu suprafețe împănântate sau legate la masă ca țevi, instalații de încălzire, plite și frigidere.** Există un risc crescut de electrocutare atunci când corpul vă este împănântat sau legat la masă.
- ▶ **Feriți sculele electrice de ploaie sau umezeală.** Pătrunderea apei într-o sculă electrică mărește riscul de electrocutare.
- ▶ **Nu schimbați destinația cablului. Nu folosiți niciodată cablul pentru transportarea sau suspendarea sculei electrice ori pentru a trage ștecherul afară din priză. Feriți cablul de căldură, ulei, muchii ascuțite sau componente aflate în mișcare.** Cablurile deteriorate sau încurcate măresc riscul de electrocutare.
- ▶ **Atunci când lucrați cu o sculă electrică în aer liber, folosiți numai cabluri prelungitoare adecvate pentru mediul exterior.** Folosirea unui cablu prelungitor adecvat pentru mediul exterior diminuează riscul de electrocutare.

- ▶ **Dacă nu poate fi evitată folosirea sculei electrice în mediu umed, folosiți o alimentare protejată printr-un dispozitiv de curent rezidual (RCD).** Utilizarea unui dispozitiv RCD reduce riscul de electrocutare.

Siguranța persoanelor

- ▶ **Fiți atenți, aveți grijă de ceea ce faceți și procedați rațional atunci când lucrați cu o sculă electrică. Nu folosiți scula electrică atunci când sunteți obosiți sau vă aflați sub influența drogurilor, a alcoolului sau a medicamentelor.** Un moment de neatenție în timpul utilizării sculelor electrice poate duce la răni grave.
- ▶ **Purtați echipament personal de protecție. Purtați întotdeauna ochelari de protecție.** Purtarea echipamentului personal de protecție, ca masca pentru praf, încălțăminte de siguranță antiderapantă, casca de protecție sau protecția auditivă, în funcție de tipul și utilizarea sculei electrice, diminuează riscul rănilor.
- ▶ **Evitați o punere în funcțiune involuntară. Înainte de a introduce ștecherul în priză și/sau de a introduce acumulatorul în scula electrică, de a o ridica sau de a o transporta, asigurați-vă că aceasta este oprită.** Dacă atunci când transportați scula electrică țineți degetul pe întrerupător sau dacă porniți scula electrică înainte de a o racorda la rețeaua de curent, puteți provoca accidente.
- ▶ **Înainte de pornirea sculei electrice îndepărtați cleștii de reglare sau cheile fixe din aceasta.** O cheie sau un clește atașat la o componentă rotativă a sculei electrice poate provoca răni.
- ▶ **Nu vă întindeți pentru a lucra cu scula electrică. Mențineți-vă întotdeauna stabilitatea și echilibrul.** Astfel veți putea controla mai bine scula electrică în situații neașteptate.
- ▶ **Purtați îmbrăcăminte adecvată. Nu purtați îmbrăcăminte largă sau podoabe. Feriți părul și îmbrăcăminte de piesele aflate în mișcare.** Îmbrăcăminte largă, părul lung sau podoabele pot fi prinse în piesele aflate în mișcare.
- ▶ **Dacă pot fi montate echipamente de aspirare și colectare a prafului, asigurați-vă că acestea sunt racordate și folosite în mod corect.** Folosirea unei instalații de aspirare a prafului poate duce la reducerea poluării cu praf.
- ▶ **Nu vă lăsați amăgiți de ușurința în operare dobândită în urma folosirii frecvente a sculelor electrice și nu ignorați principiile de siguranță ale acestora.** Neglijența poate provoca, într-o fracțiune de secundă, vătămări corporale grave.

Utilizarea și manevrarea atentă a sculelor electrice

- ▶ **Nu suprasolicitați scula electrică. Folosiți pentru executarea lucrării dv. scula electrică destinată aceluși scop.** Cu scula electrică potrivită lucrați mai bine și mai sigur în domeniul de putere indicat.
- ▶ **Nu folosiți scula electrică dacă aceasta are întrerupătorul defect.** O sculă electrică, care nu mai poate fi pornită sau oprită, este periculoasă și trebuie reparată.

- ▶ **Scoateți ștecherul afară din priză și/sau îndepărtați acumulatorul dacă este detașabil, înainte de a executa reglaje, a schimba accesoriul sau a depozita scula electrică.** Această măsură de prevedere împiedică pornirea involuntară a sculei electrice.
- ▶ **Păstrați sculele electrice nefolosite la loc inaccesibil copiilor și nu lăsați să lucreze cu scula electrică persoane care nu sunt familiarizate cu aceasta sau care nu au citit prezentele instrucțiuni.** Sculele electrice devin periculoase atunci când sunt folosite de persoane lipsite de experiență.
- ▶ **Întrețineți sculele electrice și accesoriile acestora. Verificați alinierea corespunzătoare, controlați dacă, componentele mobile ale sculei electrice nu se blochează, sau dacă există piese rupte sau deteriorate care să afecteze funcționarea sculei electrice. Înainte de utilizare dați la reparat o sculă electrică defectă/piesele deteriorate.** Cauza multor accidente a fost întreținerea necorespunzătoare a sculelor electrice.
- ▶ **Mențineți bine dispozitivele de tăiere bine ascuțite și curate.** Dispozitivele de tăiere întreținute cu grijă, cu tășuri ascuțite se înțepenesc în mai mică măsură și pot fi conduse mai ușor.
- ▶ **Folosiți scula electrică, accesoriile, dispozitivele de lucru etc. conform prezentelor instrucțiuni, ținând cont de condițiile de lucru și de activitatea care trebuie desfășurată.** Folosirea sculelor electrice în alt scop decât pentru utilizările prevăzute, poate duce la situații periculoase.
- ▶ **Mențineți mânerul și zonele de prindere uscate, curate și feriți-le de ulei și onsoare.** Mânerul și zonele de prindere alunecoase nu permit manevrarea și controlul sigur al sculei electrice în situații neașteptate.

Manevrarea și utilizarea atentă a sculelor electrice cu acumulator

- ▶ **Încărcați acumulatorii numai în încărcătoarele recomandate de producător.** Dacă un încărcător destinat unui anumit tip de acumulator este folosit la încărcarea altor tipuri de acumulator decât cele prevăzute pentru el, există pericol de incendiu.
- ▶ **Folosiți numai acumulatori special destinați sculelor electrice respective.** Utilizarea altor acumulatori poate duce la răni și pericol de incendiu.
- ▶ **Feriți acumulatorii nefolosiți de agrafe de birou, monede, chei, cuie, șuruburi sau alte obiecte metalice mici, care ar putea provoca șuntarea bornelor.** Un scurtcircuit între bornele acumulatorului poate duce la arsuri sau incendiu.
- ▶ **În cazul utilizării greșite, se poate scurge lichid din acumulator; evitați contactul cu acesta. În cazul contactului accidental cu acesta, clătiți cu apă zona afectată. În cazul contactului lichidului cu ochii, consultați de asemenea un medic.** Lichidul scurs din acumulator poate produce iritații ale pielii sau arsuri.
- ▶ **Nu folosiți un acumulator sau o sculă electrică cu acumulator deteriorat sau modificat.** Acumulatorii

deteriorați sau modificați pot avea un comportament imprevizibil care să ducă la incendiu, explozie sau să genereze risc de vătămări corporale.

- ▶ **Nu expuneți acumulatorul sau scula electrică la foc sau temperaturi excesive.** Expunerea la temperaturi mai mari de 130°C poate duce la explozii.
- ▶ **Respectați toate instrucțiunile de încărcare și nu reîncărcați acumulatorul sau scula electrică cu acumulator la temperaturi situate în afara domeniului de temperaturi specificat în instrucțiuni.** Încărcarea incorectă sau la temperaturi situate în afara domeniului de temperaturi specificat ar putea cauza deteriorarea acumulatorului și mări riscul de incendiu.

Întreținere

- ▶ **Încredințați scula electrică pentru reparare personalului de specialitate, calificat în acest scop, repararea făcându-se numai cu piese de schimb originale.** Astfel veți fi siguri că este menținută siguranța sculei electrice.
- ▶ **Nu întrețineți niciodată acumulatori deteriorați.** Întreținerea acumulatorilor ar trebui efectuată numai de către producător sau de către furnizori de service autorizați de acesta.

Instrucțiuni de siguranță pentru șurubelnițe

Instrucțiuni de siguranță pentru toate lucrările

- ▶ **Țineți scula electrică de mânerul izolat atunci când executați lucrări la care accesoriul de tăiere sau elementele de fixare pot intra în contact cu conductori electrici ascunși.** Contactul accesoriului de tăiere sau al elementelor de fixare cu un conductor aflat „sub tensiune” poate pune „sub tensiune” componentele metalice expuse ale sculei electrice și provoca electrocutarea operatorului.

Instrucțiuni de siguranță în cazul utilizării de burghie lungi

- ▶ **Nu lucrați niciodată cu o turație mai mare decât turația maximă admisă pentru burghiu.** La turații mai mari, burghiul se poate îndoi dacă este lăsat să se rotească liber, fără a fi în contact cu piesa de lucru, provocând vătămări corporale.
- ▶ **Începeți întotdeauna găurirea cu o turație mai mică și vârful burghiului să fie în contact cu piesa de lucru.** La turații mai mari, burghiul se poate îndoi dacă este lăsat să se rotească liber, fără a fi în contact cu piesa de lucru, provocând vătămări corporale.
- ▶ **Exercitați forță de apăsare numai colinier cu burghiul și nu apăsați excesiv.** Burghiile se pot îndoi ceea ce poate duce la ruperea lor sau la pierderea controlului, provocând vătămări corporale.

Instrucțiuni de siguranță suplimentare

- ▶ **Asigurați piesa de lucru.** O piesă de lucru fixată cu dispozitive de prindere sau într-o menhină este ținută mai sigur decât cu mâna dumneavoastră.

- ▶ **Înainte de a pune jos scula electrică așteptați ca aceasta să se oprească complet.** Dispozitivul de lucru se poate agăța și duce la pierderea controlului asupra sculei electrice.
- ▶ **Oprii imediat scula electrică, în cazul în care accesoriul se blochează. Fiți pregătiți pentru momente de reacție puternice care generează recul.** Accesoriul se blochează dacă scula electrică este sprasolicitată sau este înclinată greșit în piesa de lucru.
- ▶ **Folosiți detectoare adecvate pentru a localiza conducte de alimentare ascunse sau adresați-vă în acest scop regiei locale furnizoare de utilități.** Contactul cu conductorii electrici poate duce la incendiu și electrocutare. Deteriorarea unei conducte de gaz poate provoca explozii. Străpungerea unei conducte de apă provoacă pagube materiale.
- ▶ **Țineți ferm scula electrică.** La strângerea și slăbirea șuruburilor pot apărea pentru scurt timp momente de reacție puternice.
- ▶ **În cazul deteriorării sau utilizării necorespunzătoare a acumulatorului, se pot degaja vapori. Acumulatorul poate arde sau exploda.** Aerișiți bine încăperea și solicitați asistență medicală dacă starea dumneavoastră de sănătate se înrăutățește. Vaporii pot irita căile respiratorii.
- ▶ **Nu deschideți acumulatorul.** Există pericol de scurtcircuit.
- ▶ **În urma contactului cu obiecte ascuțite ca de exemplu cuie sau șurubelnițe sau prin acțiunea unor forțe exterioare asupra sa, acumulatorul se poate deteriora.** Se poate produce un scurtcircuit intern în urma căruia acumulatorul să se aprindă, să scoată fum, să explodeze sau să se supraîncălzească.
- ▶ **Utilizați acumulatorul numai pentru produsele oferite de același producător.** Numai astfel acumulatorul va fi protejat împotriva unei suprasolicitări periculoase.



Feriți acumulatorul de căldură, de asemenea, de exemplu, de radiații solare continue, foc, murdărie, apă și umezeală. În caz contrar, există pericolul de explozie și scurtcircuit.

Descrierea produsului și a performanțelor sale



Citiți toate indicațiile și instrucțiunile de siguranță. Nerespectarea instrucțiunilor și indicațiilor de siguranță poate provoca electrocutare, incendiu și/sau răni grave.

Țineți seama de ilustrațiile din partea anterioară a instrucțiunilor de folosire.

Utilizarea conform destinației

Scula electrică este destinată atât înșurubării și deșurubării de șuruburi, cât și găuririi în lemn, metal și material plastic.

Scula electrică poate fi utilizată împreună cu un adaptor unghiular (GFA 12-W), un adaptor excentric (GFA 12-E), un adaptor suport pentru biți (GFA 12-X) sau un adaptor pentru mandrină (GFA 12-B).

Componentele ilustrate

Numerotarea elementelor componente se referă la schița sculei electrice de pe pagina grafică.

- (1) Sistem de prindere a accesoriilor
- (2) Inel de reglare pentru preselecția cuplului de strângere
- (3) Comutator de selectare a treptelor de turație
- (4) Tastă de deblocare a acumulatorului (2 buc.)
- (5) Acumulator^{a)}
- (6) Comutator de schimbare a direcției de rotație
- (7) Comutator de pornire/oprire
- (8) Indicator al stării de încărcare a acumulatorului
- (9) Lampă de lucru
- (10) Adaptor de suport pentru biți GFA 12-X^{a)}
- (11) Adaptor de mandrină GFA 12-B^{a)}
- (12) Adaptor excentric GFA 12-E^{a)}
- (13) Adaptor unghiular GFA 12-W^{a)}
- (14) Inel de fixare
- (15) Mâner (suprafață izolată de prindere)
- (16) Suport universal pentru biți^{a)}
- (17) Clemă de prindere la centură^{a)}
- (18) Suport pentru biți^{a)}
- (19) Clemă colorată^{a)}

a) **Accesoriile ilustrate sau descrise nu sunt cuprinse în setul de livrare standard. Puteți găsi accesoriile complete în programul nostru de accesorii.**

Date tehnice

Mașină de găurit și înșurubat cu acumulator		GSR 12V-35 FC	GFA 12-X	GFA 12-B	GFA 12-E	GFA 12-W
Număr de identificare		3 601 JH3 0..	-	-	-	-
Tensiune nominală	V=	12	-	-	-	-
Turație în gol ^{A)}						
- Treapta 1 de viteză	min ⁻¹	0-460	-	-	-	-
- Treapta a 2-a de viteză	min ⁻¹	0-1750	-	-	-	-
Cuplu maxim de strângere, înșurubare moale conform ISO 5393 ^{A)}	Nm	20	-	-	-	-
Cuplu maxim de strângere, înșurubare dură, conform ISO 5393 ^{A)}	Nm	35	-	-	-	-
Ø maxim de găurire (treapta 1/a 2-a de viteză)						
- Lemn	mm	32	-	-	-	-
- Oțel	mm	10	-	-	-	-
Ø maxim de înșurubare	mm	8	-	-	-	-
Sistem de prindere a accesoriilor		6,35 (¼")	6,35 (¼")	0,8-10	6,35 (¼")	6,35 (¼")
Greutate conform EPTA-Procedure 01:2014 ^{B)}	kg	0,77-1,0	0,1	0,2	0,3	0,3
Temperatură ambientă recomandată în timpul încărcării	°C	0 ... +35	-	-	-	-
Temperatură ambientă admisă în timpul funcționării și pe perioada depozitării	°C	-20 ... +50	-	-	-	-

Mașină de găurit și înșurubat cu acumulator	GSR 12V-35 FC	GFA 12-X	GFA 12-B	GFA 12-E	GFA 12-W
Acumulatori recomandați	GBA 12V...	-	-	-	-
Încărcătoare recomandate	GAL 12... GAX 18...	-	-	-	-

A) Măsurat la 20-25 °C cu acumulatorul **GBA 12V 6.0Ah**.

B) Măsurat cu **GBA 12V 2.0Ah** și **GBA 12V 6.0Ah**.

Informații privind zgomotul/vibrațiile

Valorile zgomotului emis au fost determinate conform **EN 62841-2-1**, **EN 62841-2-2**.

Nivelul de zgomot al sculei electrice evaluat după curba de filtrare A este în mod normal de **73 dB(A)**. Incertitudinea $K = 3$ dB. Nivelul de zgomot în timpul lucrului poate depăși valorile specificate. **Poartă câșți antifonice!**

	GSR 12V-35 FC	GFA 12-X	GFA 12-B	GFA 12-E	GFA 12-W
Valorile totale ale vibrațiilor a_h (suma vectorială a trei direcții) și incertitudinea K au fost determinate conform EN 62841-2-1 , EN 62841-2-2 .					
Găurire în metal:					
a_h	m/s ²	-	-	3,6	-
K	m/s ²	-	-	1,5	-
Înșurubare:					
a_h	m/s ²	< 2,5	< 2,5	-	< 2,5
K	m/s ²	1,5	1,5	-	1,5

Nivelul vibrațiilor și nivelul zgomotelor emise specificate în prezentele instrucțiuni au fost măsurate conform unei proceduri de măsurare standardizate și pot fi utilizate la compararea diferitelor scule electrice. Acestea pot fi folosite și pentru evaluarea provizorie a vibrațiilor și zgomotului emis.

Nivelul specificat al vibrațiilor și al zgomotului emis se referă la cele mai frecvente utilizări ale sculei electrice. În eventualitatea în care scula electrică este utilizată pentru alte aplicații, împreună cu alte accesorii decât cele indicate sau nu, beneficiază de o întreținere satisfăcătoare, nivelul vibrațiilor și nivelul zgomotului emis se pot abate de la valorile specificate. Aceasta poate amplifica considerabil vibrațiile și zgomotul de-a lungul întregului interval de lucru. Pentru o evaluare exactă a vibrațiilor și a zgomotului ar trebui luate în calcul și intervalele de timp în care scula electrică este deconectată sau funcționează, dar nu este folosită efectiv. Această metodă de calcul ar putea duce la reducerea considerabilă a zgomotului pe întreg intervalul de lucru. Stabiliți măsuri de siguranță suplimentare pentru protejerea utilizatorului împotriva efectului vibrațiilor, ca de exemplu: întreținerea sculei electrice și a accesoriilor, menținerea căldurii mâinilor, organizarea proceselor de muncă.

Montarea

- ▶ **Înainte oricărui intervenții asupra sculei electrice (de ex. întreținere, schimbarea accesoriilor, etc.) cât și în timpul transportului și depozitării acesteia extrageți acumulatorul din scula electrică.** În cazul

acționării involuntare a întrerupătorului pornit/oprit există pericol de rănire.

Extragerea acumulatorului (consultați imaginea A)

- ▶ **Folosiți numai încărcătoarele specificate în datele tehnice.** Numai aceste încărcătoare sunt adaptate la acumulatorul cu tehnologie litiu-ion montat la scula dumneavoastră electrică.

Notă: Acumulatorul este parțial încărcat la livrare. Pentru a asigura funcționarea la capacitatea nominală a acumulatorului, înainte de prima utilizare, încărcăți complet acumulatorul în încărcător.

Acumulatorul litiu-ion poate fi încărcat în orice moment, fără ca prin aceasta să i se reducă durata de viață utilă. Întreruperea procesului de încărcare nu afectează acumulatorul.

Acumulatorul Li-Ion este protejat împotriva descărcării profunde prin "Electronic Cell Protection (ECP)". Când acumulatorul s-a descărcat, scula electrică este deconectată printr-un circuit de protecție: dispozitivul de lucru nu se mai mișcă.

- ▶ **După deconectarea automată a sculei electrice nu mai apăsați pe întrerupătorul Pornit/Oprit.** Acumulatorul s-ar putea deteriora.

Pentru extragerea acumulatorului (5), apăsați ambele taste de deblocare (4) și extrageți acumulatorul din scula electrică trăgându-l în jos. **Nu forțați.**

Respectați instrucțiunile privind eliminarea.

Înlocuirea accesoriului

Montarea accesoriului (consultă imaginea B)

Introdu accesoriul până la opritor în adaptorul (1).

Montarea adaptorului (consultă imaginea C)

Scoate accesoriul.

Introdu adaptorul în sistemul de prindere (1). Rotește inelul de fixare (14) până când se fixează sonor.

Introdu accesoriul în adaptorul GFA 12-E, GFA 12-X (consultă imaginea D)

Introdu accesoriul până la opritor în adaptorul (1). Accesoriul este fixat în adaptor prin intermediul unui magnet.

GFA 12-B (consultă imaginea E)

Deschide adaptorul pentru mandrină (11) prin rotire în direcția ①, până când accesoriul poate fi introdus în acesta. Introdu accesoriul.

Rotește manual și cu forță manșonul adaptorului pentru mandrină (11) în direcția de rotație ②. Astfel, mandrina se va bloca automat.

Rotirea adaptorului (consultă imaginea F)

Trage adaptorul blocat cu aproximativ 5 mm din scula electrică. Rotește adaptorul în poziția dorită și apoi eliberează-l.

Demontarea adaptorului (consultă imaginea G)

Scoate accesoriul.

Deblochează adaptorul în direcția ③ și scoate-l din sistemul de prindere (1).

Aspirarea prafului/așchiilor

Pulberile rezultate din prelucrarea de materiale cum sunt vopselele pe bază de plumb, anumite tipuri de lemn, minerale și metal pot fi dăunătoare sănătății. Atingerea sau inspirarea acestor pulberi poate provoca reacții alergice și/ sau îmbolnăvirile căilor respiratorii ale utilizatorului sau a le persoanelor aflate în apropiere.

Anumite pulberi cum sunt pulberea de lemn de stejar sau de fag sunt considerate a fi cancerigene, mai ales în combinație cu materiale de adaos utilizate la prelucrarea lemnului (cromat, substanțe de protecție a lemnului). Materialele care conțin azbest nu pot fi prelucrate decât de către specialiști.

- Asigurați buna ventilație a locului de muncă.
- Este recomandabil să se utilizeze o mască de protecție a respirației având clasa de filtrare P2.

Respectați prescripțiile din țara dumneavoastră referitoare la materialele de prelucrat.

- ▶ **Evitați acumulările de praf la locul de muncă.** Pulberile se pot aprinde cu ușurință.

Funcționarea

Punerea în funcțiune

Montarea acumulatorului

Notă: Folosirea unor acumulatori care nu sunt adecvați sculei dumneavoastră electrice poate duce la deranjamente funcționale sau defectarea acesteia.

Adu în poziția de mijloc comutatorul de schimbare a direcției de rotație (6) pentru a preveni pornirea accidentală. Introdu în mâner acumulatorul încărcat (5) până când acesta se fixează sonor și este coplanar cu mânerul.

Reglarea direcției de rotație (consultați imaginea H)

- ▶ **Acționați comutatorul de schimbare a direcției de rotație (6) numai cu scula electrică oprită.**

Cu ajutorul comutatorului de schimbare a direcției de rotație (6) puteți schimba direcția de rotație a sculei electrice. Atunci când comutatorul de pornire/oprire (7) este apăsat, acest lucru nu mai este însă posibil.

Funcționare spre dreapta: Pentru găurire și înșurubarea de șuruburi, împingeți comutatorul de schimbare a direcției de rotație (6) spre stânga, până la opritor.

Funcționare spre stânga: Pentru slăbirea, respectiv deșurubarea șuruburilor și piulițelor, apăsați spre dreapta comutatorul de schimbare a direcției de rotație (6), până la opritor.

Preselectarea cuplului de strângere

Cu ajutorul inelului de reglare pentru preselectarea cuplului de strângere (2), puteți preselecta cuplul de strângere necesar în 20 de trepte. În cazul setărilor corecte, accesoriul se oprește de îndată ce șurubul este înșurubat paralel cu materialul, respectiv se atinge cuplu de strângere reglat. În poziția ④, cuplajul de întrerupere este dezactivat, de exemplu pentru găurire.

La deșurubarea șuruburilor, reglați o valoare mai ridicată, respectiv poziționați-l pe simbolul ⑤.

Selectarea mecanică a treptelor de turație

- ▶ **Acționați comutatorul de selectare a treptelor de turație (3) numai cu scula electrică oprită.**

Cu ajutorul comutatorului de selectare a treptelor de turație (3) pot fi preselectate 2 domenii de turații.

Treapta de viteză I:

Domeniu de turații scăzute; pentru înșurubare sau pentru executarea găurilor de diametru mare.

Treapta de viteză II:

Domeniu de turații înalte; pentru executarea de găuri cu diametru mic.

Pornire/Oprire

Pentru **punerea în funcțiune** a sculei electrice, apăsați și mențineți apăsat comutatorul de pornire/oprire (7).

Lampa (9) se aprinde atunci când comutatorul de pornire/oprire (7) este apăsat ușor sau complet timp de câteva secunde și permite iluminarea zonei de lucru în condiții de luminozitate nefavorabilă.

Pentru **oprirea** sculei electrice, eliberați comutatorul de pornire/oprire (7).

Reglarea turației

Puteți regla fără trepte turația sculei electrice pornite exercitând o apăsare mai puternică sau mai ușoară a comutatorului de pornire/oprire (7).

O apăsare ușoară a comutatorului de pornire/oprire (7) determină o turație mai scăzută. Turația crește odată cu creșterea forței de apăsare.

Dispozitivul de blocare complet automată a axului (Auto-Lock)

Atunci când comutatorul de pornire/oprire (7) nu este apăsat, arborele portburghiu și, în consecință, și sistemul de prindere a accesoriilor (1) sunt blocate.

Aceasta permite înșurubarea șuruburilor chiar și atunci când acumulatorul este descărcat (5), respectiv utilizarea sculei electrice pe post de șurubelniță manuală.

Indicatorul stării de încărcare a acumulatorului

Indicatorul stării de încărcare a acumulatorului (8) indică timp de câteva secunde, atunci când comutatorul de pornire/oprire (7) este apăsat pe jumătate sau complet, starea de încărcare a acumulatorilor și este alcătuit din 3 LED-uri verzi.

Cele 3 LED-uri ale indicatorului stării de încărcare a acumulatorului (8) și lampa (9) se aprind intermitent și rapid atunci când temperatura acumulatorului se află în afara domeniului temperaturilor de lucru de la -20 până la +50 °C.

LED	Capacitate
Aprindere continuă de 3 ori în verde	≥ 76 %
Aprindere continuă de 2 ori în verde	51-75 %
Aprindere continuă 1 dată în verde	26-50 %
Aprindere intermitentă lentă 1 dată în verde	≤ 25 %

Protecție la suprasarcină dependentă de temperatură

Dacă este utilizată conform destinației, scula electrică nu poate fi suprasolicitată. În cazul unei solicitări prea puternice, scula electrică se oprește până când temperatura revine în domeniul optim al temperaturilor de lucru.

Această situație este semnalizată prin aprinderea succesivă a celor trei LED-uri ale indicatorului stării de încărcare a acumulatorului (8). LED-urile se sting atunci când scula electrică a atins din nou temperatura optimă de funcționare.

Instrucțiuni de lucru

- ▶ **Amplasează scula electrică pe șurub numai în stare oprită.** În caz contrar, accesoriile aflate în rotație pot aluneca.

După un timp de lucru mai îndelungat cu o turație redusă, trebuie să lăsați scula electrică să funcționeze în gol la turație maximă timp de aproximativ 3 minute, pentru a se răci.

Pentru găurirea în metal, utilizați numai burghie HSS nedeteriorate, ascuțite (HSS = oțel rapid de înaltă performanță). Gama de accesorii **Bosch** garantează calitatea corespunzătoare.

Înainte de înșurubarea de șuruburi mai mari, mai lungi, în materiale dure, trebuie să executați o gaură prealabilă cu același diametru ca cel al miezului filetelui, cu o adâncime de aproximativ 2/3 din lungimea șurubului.

Clema de prindere la centură (consultați imaginea I)

Cu clema de prindere la centură (17) puteți prinde scula electrică de o centură, de exemplu. Astfel, veți avea ambele mâini libere, iar scula electrică vă va fi întotdeauna la îndemână.

Suportul pentru biți (consultă imaginea J)

În suportul pentru biți (18) poți depozita biți de șurubelniță.

Clema colorată (consultați imaginea K)

Clema colorată (19) poate fi utilizată numai în cazul în care clema de prindere la centură (17) sau suportul pentru biți (18) nu sunt montate.

Întreținerea și servisarea

Întreținere și curățare

- ▶ **Înainte oricărui intervenții asupra sculei electrice (de ex. întreținere, schimbarea accesoriilor, etc.) cât și în timpul transportului și depozitării acesteia extrageți acumulatorul din scula electrică.** În cazul acționării involuntare a întrerupătorului pornit/oprit există pericol de rănire.
- ▶ **Pentru a putea lucra bine și sigur, mențineți curate scula electrică și fantele de aerisire ale acesteia.**

Serviciu de asistență tehnică post-vânzări și consultanță clienți

Serviciul nostru de asistență tehnică răspunde întrebărilor tale atât în ceea ce privește întreținerea și repararea produsului tău, cât și referitor la piesele de schimb. Pentru desenele descompuse și informații privind piesele de schimb, poți de asemenea să accesezi:

www.bosch-pt.com

Echipa de consultanță Bosch îți stă cu plăcere la dispoziție pentru a te ajuta în chestiuni legate de produsele noastre și accesoriiile acestora.

În caz de reclamații și comenzi de piese de schimb, te rugăm să specifice neapărat numărul de identificare compus din 10 cifre, indicat pe plăcuța cu date tehnice a produsului.

România

Robert Bosch SRL

PT/MKV1-EA

Service scule electrice

Strada Horia Măcelariu Nr. 30-34, sector 1

013937 București

Tel.: +40 21 405 7541

Fax: +40 21 233 1313

E-Mail: BoschServiceCenter@ro.bosch.com

www.bosch-pt.ro

Май multe adrese ale unităților de service sunt disponibile la:

www.bosch-pt.com/serviceaddresses

Transport

Акумуляторii литиу-ион recomandați respectă cerințele legislației privind transportul mărfurilor periculoase. Акумуляторii pot fi transportați rutier fără restricții de către utilizator.

În cazul transportului de către terți (de exemplu: transport aerian sau prin firmă de expediții) trebuie respectate cerințe speciale privind ambalarea și marcarea. În această situație, la pregătirea expediției trebuie consultat un expert în transportul mărfurilor periculoase.

Expediați акумуляторii numai în cazul în care carcasa acestora este intactă. АCOVERIȚII CU BANDĂ DE LIPIȚ CONTACTELE DESCHISE ȘI AMBALAȚII АSTFEL АCUMULATORUL ÎNCĂȚ SĂ NU SE POATĂ DEPLASA ÎN INTERIORUL AMBALAJULUI. Vă rugăm să respectați eventualele norme naționale suplimentare.

Eliminare



Sculele electrice, акумуляторii, аccesoriiile și амбалажеле trebuie direcționate către o stație de revalorificare ecologică.



Nu aruncați sculele electrice și акумуляторii/батерииле în gunoii менажер!

Numai pentru țările UE:

Conform Directivei Europene 2012/19/UE privind деșeurіle de echipamente electrice și electronice și transpunerea acesteia în legislația națională, sculele electrice scoase din uz și, conform Directivei Europene 2006/66/CE, акумуляторii/батерииле defecti/defecte sau uzati/uzate trebuie colectati/colectate separat și предаți/predate la un centru de reciclare ecologică.

În cazul eliminării necorespunzătoare, апаратеle electrice și electronice pot avea un efect nociv asupra mediului și sănătății din cauza posibilei prezențe а substantelor periculoase.

Акумуляторii/батерии:

Li-Ion:

Vă rugăm să respectați indicațiile de la параграфул Transport (vezi „Transport“, Pagina 151).

Български

Указания за сигурност

Общи указания за безопасност за електроинструменти

▲ ПРЕДУПРЕЖДЕНИЕ Прочетете всички предупреждения, указания, запознайте се с фигурите и техническите характеристики, приложени към електроинструмента.

Пропуски при спазването на указанията по-долу могат да предизвикат токов удар и/или тежки травми.

Съхранявайте тези указания на сигурно място.

Използваният по-долу термин "електроинструмент" се отнася до захранвани от електрическата мрежа електроинструменти (със захранващ кабел) и до захранвани от акумулаторна батерия електроинструменти (без захранващ кабел).

Безопасност на работното място

- ▶ **Пазете работното си място чисто и добре осветено.** Разхвърляните или тъмни работни места са предпоставка за инциденти.
- ▶ **Не работете с електроинструмента в среда с повишена опасност от възникване на експлозия, в близост до леснозапалими течности, газове или прахообразни материали.** По време на работа в електроинструментите се отделят искри, които могат да възпламенят прахообразни материали или пари.
- ▶ **Дръжте деца и странични лица на безопасно разстояние, докато работите с електроинструмента.** Ако вниманието Ви бъде отклонено, може да загубите контрол над електроинструмента.

Безопасност при работа с електрически ток

- ▶ **Щепселът на електроинструмента трябва да е подходящ за ползвания контакт. В никакъв случай не се допуска изменение на конструкцията на щепсела.** Когато работите със занулени електроуреди, не използвайте адаптери за щепсела. Ползването на оригинални щепсели и контакти намалява риска от възникване на токов удар.
- ▶ **Избягвайте допира на тялото Ви до заземени тела, напр. тръби, отоплителни уреди, печки и хладилници.** Когато тялото Ви е заземено, рискът от възникване на токов удар е по-голям.
- ▶ **Предпазвайте електроинструмента си от дъжд и влага.** Проникването на вода в електроинструмента повишава опасността от токов удар.
- ▶ **Не използвайте захранващия кабел за цели, за които той не е предвиден.** Никога не използвайте захранващия кабел за пренасяне, теглене или откачване на електроинструмента. Предпазвайте кабела от нагряване, омасляване, допир до остри ръбове или до подвижни звена на машини. Повредени или

усукани кабели увеличават риска от възникване на токов удар.

- ▶ **Когато работите с електроинструмент навън, използвайте само удължителни кабели, подходящи за работа на открито.** Използването на удължител, предназначен за работа на открито, намалява риска от възникване на токов удар.
- ▶ **Ако се налага използването на електроинструмента във влажна среда, използвайте предпазен прекъсвач за утечни токове.** Използването на предпазен прекъсвач за утечни токове намалява опасността от възникване на токов удар.

Безопасен начин на работа

- ▶ **Бъдете концентрирани, следете внимателно действията си и постъпвайте предпазливо и разумно. Не използвайте електроинструмента, когато сте уморени или под влиянието на наркотични вещества, алкохол или упойващи лекарства.** Един миг разсеяност при работа с електроинструмент може да има за последствие изключително тежки наранявания.
- ▶ **Работете с предпазващо работно облекло. Винаги носете предпазни очила.** Носенето на подходящи за ползвания електроинструмент и извършваната дейност лични предпазни средства, като дихателна маска, здрави плътнотазворени обувки със стабилен грайфер, защитна каска или шумозаглушители (антифони), намалява риска от възникване на трудова злополука.
- ▶ **Избягвайте опасността от включване на електроинструмента по невнимание. Преди да включите щепсела в контакта или да поставите батерията, както и при пренасяне на електроинструмента, се уверявайте, че пусковият прекъсвач е позиция "изключено".** Носенето на електроинструменти с пръст върху пусковия прекъсвач или подаването на захранващо напрежение, докато пусковият прекъсвач е включен, увеличава опасността от трудови злополуки.
- ▶ **Преди да включите електроинструмента, се уверявайте, че сте отстранили от него всички помощни инструменти и гаечни ключове.** Помощен инструмент, забравен на въртящо се звено, може да причини травми.
- ▶ **Избягвайте неестествените положения на тялото. Работете в стабилно положение на тялото и във всеки момент поддържайте равновесие.** Така ще можете да контролирате електроинструмента по-добре и по-безопасно, ако възникне неочаквана ситуация.
- ▶ **Работете с подходящо облекло. Не работете с широки дрехи или украшения. Дръжте косата и дрехите си на безопасно разстояние от движещи се звена.** Широки дрехи, украшенията, дългите коси могат да бъдат захванати и увлечени от въртящи се звена.
- ▶ **Ако е възможно използването на външна аспирационна система, се уверявайте, че тя е включена и функционира изправно.** Използването на аспира-

онна система намалява рисковете, дължащи се на отделящи се при работа прахове.

- ▶ **Доброто познаване на електроинструмента вследствие на честа работа с него не е повод за намаляване на вниманието и пренебрегване на мерките за безопасност.** Едно невнимателно действие може да предизвика тежки наранявания само за части от секундата.

Грижливо отношение към електроинструментите

- ▶ **Не претоварвайте електроинструмента. Използвайте електроинструментите само съобразно тяхното предназначение.** Ще работите по-добре и по-безопасно, когато използвате подходящия електроинструмент в зададения от производителя диапазон на натоварване.
- ▶ **Не използвайте електроинструмент, чиито пусков прекъсвач е повреден.** Електроинструмент, който не може да бъде изключван и включван по предвидения от производителя начин, е опасен и трябва да бъде ремонтиран.
- ▶ **Преди да извършвате каквито и да е дейности по електроинструмента, напр. настройване, смяна на работен инструмент, както и когато го прибирате, изключвайте щепсела от контакта, респ. изваждайте батерията, ако е възможно.** Тази мярка премахва опасността от задействане на електроинструмента по невнимание.
- ▶ **Съхранявайте електроинструментите на места, където не могат да бъдат достигнати от деца. Не допускайте те да бъдат използвани от лица, които не са запознати с начина на работа с тях и не са прочели тези инструкции.** Когато са в ръцете на неопитни потребители, електроинструментите могат да бъдат изключително опасни.
- ▶ **Поддържайте добре електроинструментите си и аксесоарите им. Проверявайте дали подвижните звена функционират безукорно, дали не заклинват, дали има счупени или повредени детайли, които нарушават или изменят функциите на електроинструмента. Преди да използвате електроинструмента, се погрижете повредените детайли да бъдат ремонтирани.** Много от трудовете злополуки се дължат на недобре поддържани електроинструменти и уреди.
- ▶ **Поддържайте режещите инструменти винаги добре заточени и чисти.** Добре поддържаните режещи инструменти с остри ръбове оказват по-малко съпротивление и се водят по-леко.
- ▶ **Използвайте електроинструментите, допълнителните приспособления, работните инструменти и т. н., съобразно инструкциите на производителя. При това се съобразявайте и с конкретните работни условия и операции, които трябва да изпълните.** Използването на електроинструменти за различни от предвидените от производителя приложения повишава опасността от възникване на трудови злополуки.

- ▶ **Поддържайте дръжките и ръкохватките сухи, чисти и неомаслени.** Хлъзгавите дръжки и ръкохватки не позволяват безопасна работа и доброто контролиране на електроинструмента при възникване на неочаквана ситуация.

Грижливо отношение към акумулаторни електроинструменти

- ▶ **За зареждането на акумулаторните батерии използвайте само зарядните устройства, препоръчвани от производителя.** Когато използвате зарядни устройства за зареждане на неподходящи акумулаторни батерии, съществува опасност от възникване на пожар.
- ▶ **За захранване на електроинструментите използвайте само предвидените за съответния модел акумулаторни батерии.** Използването на различни акумулаторни батерии може да предизвика трудова злополука и/или пожар.
- ▶ **Предпазвайте неизползваните акумулаторни батерии от контакт с големи или малки метални предмети, напр. кламери, монети, ключове, пирони, винтове и др.п., тъй като те могат да предизвикат късо съединение.** Последствията от късото съединение могат да бъдат изгаряния или пожар.
- ▶ **При неправилно използване от акумулаторна батерия от нея може да изтече електролит. Избягвайте контакта с него. Ако въпреки това на кожата Ви попадне електролит, изплакнете мястото обилно с вода. Ако електролит попадне в очите Ви, след незабавно обилно изплакване потърсете помощ от лекар.** Електролитът може да предизвика изгаряния на кожата.
- ▶ **Не използвайте акумулаторна батерия или електроинструмент, които са повредени или с изменена конструкция.** Повредени или изменени акумулаторни батерии могат да се възпламенят, експлодират или да предизвикат наранявания.
- ▶ **Не излагайте акумулаторната батерия на високи температури или огън.** Излагането на огън или температури над 130 °C могат да предизвикат експлозии.
- ▶ **Спазвайте всички указания за зареждане на акумулаторната батерия; не я зареждайте, ако температурата ѝ е извън диапазона, посочен в инструкциите.** Неправилното зареждане или зареждането при температури извън допустимия диапазон могат да увредят батерията и увеличават опасността от пожар.

Поддържане

- ▶ **Допускайте ремонтът на електроинструментите Ви да се извършва само от квалифицирани специалисти и само с използването на оригинални резервни части.** По този начин се гарантира съхраняване на безопасността на електроинструмента.
- ▶ **Никога не ремонтирайте повредени акумулаторни батерии.** Ремонтът на акумулаторни батерии трябва да се извършва само от производителя или от оторизиран сервиз.

Указания за безопасна работа с винтоверти

Инструкции за безопасност за всякакви дейности

- ▶ **Когато изпълнявате операция, при която съществува опасност работният инструмент или фиксаторите могат да засегнат скрити под повърхността проводници под напрежение, допирайте електроинструмента само до електролизираните повърхности на ръкохватките.** При контакт на режещия инструмент или фиксатора с проводник под напрежение е възможно напрежението да се предаде по металните детайли на електроинструмента и това да предизвика токов удар.

Инструкции за безопасност при използване на дълги бургии

- ▶ **Никога не работете при по-висока от максималната скорост за бургията.** При по-високи скорости бургията може да се огъне, ако ѝ се позволи да се върти свободно без контакт с детайла, а това може да доведе до персонално нараняване.
- ▶ **Винаги стартирайте пробиване при ниски скорости и с върха на бургията в контакт с детайла.** При по-високи скорости бургията може да се огъне, ако ѝ се позволи да се върти свободно без контакт с детайла, а това може да доведе до персонално нараняване.
- ▶ **Прилагайте натиск само по права линия към бургията и не натискайте твърде много.** Бургиите могат да се огънат и това да доведе до счупване или загуба на контрол, водещо до персонално нараняване.

Допълнителни указания за безопасност

- ▶ **Осигурявайте обработвания детайл.** Детайл, захванат с подходящи приспособления или скоби, е застопорен по здраво и сигурно, отколкото, ако го държите с ръка.
- ▶ **Преди да оставите електроинструмента, изчаквайте въртенето да спре напълно.** В противен случай използваният работен инструмент може да допре друг предмет и да предизвика неконтролирано преместване на електроинструмента.
- ▶ **Ако работният инструмент се заклинн, незабавно изключвайте електроинструмента. Бъдете подготвени за големи реакционни моменти, които предизвикват откат.** Работният инструмент блокира, ако електроинструментът се претовари или се заканти в обработвания детайл.
- ▶ **Използвайте подходящи прибори, за да откриете евентуално скрити под повърхността тръбопровода, или се обърнете към съответното местно снабдително дружество.** Влизането в съприкосновение с проводници под напрежение може да предизвика пожар и токов удар. Увреждането на газопровод може да доведе до експлозия. Увреждането на водопровод предизвиква значителни материални щети.
- ▶ **Дръжте електроинструмента здраво.** При завиване и развиване на винтове могат рязко да възникнат силни реакционни моменти.

- ▶ **При повреждане и неправилна експлоатация от акумулаторната батерия могат да се отделят пари. Акумулаторната батерия може да се запали или да експлодира.** Погрижете се за добро проветряване и при оплаквания се обърнете към лекар. Парите могат да раздразнят дихателните пътища.
- ▶ **Не отваряйте акумулаторната батерия.** Съществува опасност от възникване на късо съединение.
- ▶ **Акумулаторната батерия може да бъде повредена от остри предмети, напр. пируни или отвертки, или от силни удари.** Може да бъде предизвикано вътрешно късо съединение и акумулаторната батерия може да се запали, да запуши, да експлодира или да се прегрее.
- ▶ **Използвайте акумулаторната батерия само в продукти на производителя.** Само така тя е предпазена от опасно за нея претоварване.



Предпазвайте акумулаторната батерия от високи температури, напр. вследствие на продължително излагане на директна слънчева светлина, огън, мръсотия, вода и овлажняване. Има опасност от експлозия и късо съединение.

Описание на продукта и дейността



Прочетете внимателно всички указания и инструкции за безопасност. Пропуски при спазването на инструкциите за безопасност и указанията за работа могат да имат за последствие токов удар, пожар и/или тежки травми.

Моля, имайте предвид изображенията в предната част на ръководството за работа.

Предназначение на електроинструмента

Електроинструментът е предназначен за завиване и раззавиване на винтови съединения, както и за пробиване в дървесни материали, метали и пластмаси.

Технически данни

Акумулаторен винтоверт		GSR 12V-35 FC	GFA 12-X	GFA 12-B	GFA 12-E	GFA 12-W
Каталожен номер		3 601 JH3 0..	-	-	-	-
Номинално напрежение	V=	12	-	-	-	-
Обороти на празен ход ^{A)}						
- 1. предавка	min ⁻¹	0-460	-	-	-	-
- 2. предавка	min ⁻¹	0-1750	-	-	-	-
Макс. въртящ момент при меко винтово съединение по ISO 5393 ^{A)}	Nm	20	-	-	-	-

Електроинструментът може да се използва с ъглова приставка (GFA 12-W), ексцентрикова приставка (GFA 12-E), приставка за битове (GFA 12-X) или патронник за свредла (GFA 12-B).

Изобразени елементи

Номерирането на елементите на електроинструмента се отнася до изображенията на страниците с фигурите.

- (1) Гнездо за работен инструмент
- (2) Пръстен за предварителен избор на въртящия момент
- (3) Превключвател за предавките
- (4) Деблокиращ бутон за акумулаторната батерия (2x)
- (5) Акумулаторна батерия^{a)}
- (6) Превключвател за посоката на въртене
- (7) Пусков прекъсвач
- (8) Индикатор за състояние на акумулаторната батерия
- (9) Работна лампа
- (10) Приставка за държач на битове GFA 12-X^{a)}
- (11) Приставка за патронник GFA 12-B^{a)}
- (12) Ексцентрична приставка GFA 12-E^{a)}
- (13) Ъглова приставка GFA 12-W^{a)}
- (14) Затягащ пръстен
- (15) Ръкохватка (изолирана повърхност за захващане)
- (16) Универсален държач битове^{a)}
- (17) Скоба за окачване на колан^{a)}
- (18) Държач на битове^{a)}
- (19) Цветен клипс^{a)}

a) Изобразените на фигурите и описаните допълнителни приспособления не са включени в стандартната окомплектовка на уреда. Изчерпателен списък на допълнителните приспособления можете да намерите съответно в каталога ни за допълнителни приспособления.

Акумулаторен винтоверт		GSR 12V-35 FC	GFA 12-X	GFA 12-B	GFA 12-E	GFA 12-W
Макс. въртящ момент при твърди винтови съединения съгласно ISO 5393 ^{A)}	Nm	35	-	-	-	-
Макс. диаметър на пробивания отвор (1./2. предавка)						
- Дърво	mm	32	-	-	-	-
- Стомана	mm	10	-	-	-	-
Макс. диаметър на винтове	mm	8	-	-	-	-
Гнездо за работен инструмент		6,35 (¼")	6,35 (¼")	0,8-10	6,35 (¼")	6,35 (¼")
Тегло съгласно EPTA-Procedure 01:2014 ^{B)}	kg	0,77-1,0	0,1	0,2	0,3	0,3
препоръчителна температура на околната среда при зареждане	°C	0 ... +35	-	-	-	-
разрешена температура на околната среда при работа и при складиране	°C	-20 ... +50	-	-	-	-
препоръчителни акумулаторни батерии		GBA 12V...	-	-	-	-
препоръчителни зарядни устройства		GAL 12... GAX 18...	-	-	-	-

A) Измерено при 20-25 °C с акумулаторна батерия **GBA 12V 6.0Ah**.

B) Измерено с **GBA 12V 2.0Ah** и **GBA 12V 6.0Ah**.

Информация за излъчван шум и вибрации

Стойностите на емисии на шум са установени съгласно **EN 62841-2-1, EN 62841-2-2**.

Равнището A на генерирания от електроинструмента звуков натиск обикновено възлиза на **73 dB(A)**. Неопределеност K = 3 dB. Нивото на шум при работа може да превиши посочените стойности. **Работете с шумозаглушител!**

		GSR 12V-35 FC	GFA 12-X	GFA 12-B	GFA 12-E	GFA 12-W
Пълните стойности на вибрациите a_h (векторната сума по трите направления) и неопределеността K са определени съгласно EN 62841-2-1, EN 62841-2-2 .						
Пробиване в метал:						
a_h	m/s^2	-	-	3,6	-	-
K	m/s^2	-	-	1,5	-	-
Завиване/развиване:						
a_h	m/s^2	< 2,5	< 2,5	-	< 2,5	< 2,5
K	m/s^2	1,5	1,5	-	1,5	1,5

Посочените в това ръководство за експлоатация ниво на вибрациите и стойност на емисия на шум са измерени съгласно процедура, определена и може да служи за сравняване с други електроинструменти. Те са подходящи също така за предварителна оценка на емисиите на вибрации и шум.

Посочените ниво на вибрациите и стойност на емисии на шум са представителни за основните приложения на

електроинструмента. Ако обаче електроинструментът бъде използван за други дейности, с различни работни инструменти или без необходимото техническо обслужване, нивото на вибрациите и стойността на емисии на шум може да се различават. Това би могло значително да увеличи вибрациите и шума през периода на ползване на електроинструмента.

За по-точното оценяване на вибрациите и шума трябва да се отчитат и периодите, в които електроинструментът е изключен или работи на празен ход. Това би могло значително да намали емисиите на вибрации и шум през периода на ползване на електроинструмента.

Предписвайте допълнителни мерки за предпазване на работещия с електроинструмента от въздействието на вибрациите, например: техническо обслужване на електроинструмента и работните инструменти, поддържане на ръцете топли, целесъобразна организация на работните стъпки.

Монтиране

- ▶ **Преди да извършвате каквито и да е дейности по електроинструмента (напр. техническо обслужване, смяна на работния инструмент и т. н.), когато го транспортирате или съхранявате, демонтирайте акумулаторната батерия.** Съществува опасност от нараняване при задействане на пусковия прекъсвач по невнимание.

Изваждане на акумулаторната батерия (вж. фиг. А)

- ▶ **Използвайте само посочените в раздела Технически данни зарядни устройства.** Само тези зарядни устройства са подходящи за използването във Вашия електроинструмент литиево-йонна акумулаторна батерия.

Указание: Акумулаторната батерия се доставя частично заредена. За да достигнете пълния капацитет на акумулаторната батерия, преди първото ѝ използване я заредете докрай в зарядното устройство.

Литиево-йонната акумулаторна батерия може да бъде зареждана по всяко време, без това да съкращава дълготрайността ѝ. Прекъсване на зареждането също не ѝ вреди.

Литиево-йонната акумулаторна батерия е защитена срещу дълбоко разреждане чрез електронната система "Electronic Cell Protection (ECP)". При разреждане на акумулаторната батерия електроинструментът се изключва от предпазен прекъсвач: Работният инструмент спира да се движи.

- ▶ **След автоматичното изключване на електроинструмента не продължавайте да натискате пусковия прекъсвач.** Акумулаторната батерия може да бъде повредена.

За демонтиране на акумулаторната батерия (5) натиснете бутоните (4) и издърпайте батерията надолу от електроинструмента. **При това не прилагайте сила.**

Спазвайте указанията за бракуване.

Смяна на работния инструмент

Поставяне на работен инструмент (вж. фиг. В)

Поставете работния инструмент до упор в гнездото (1).

Монтиране на приставка (вж. фиг. С)

Извадете работния инструмент.

Вкарайте приставката в гнездото (1). Завъртете затягащия пръстен (14), докато усетите отчетливо прещракване.

Поставете работния инструмент в гнездото GFA 12-E, GFA 12-X (вж. фиг. D)

Поставете работния инструмент до упор в гнездото (1).

Работният инструмент се задържа в гнездото с помощта на магнити.

GFA 12-B (вж. фиг. E)

Отворете приставката-патронник (11) чрез завъртане по посока на въртене ① докато работният инструмент може да бъде вкаран. Поставете работния инструмент.

Завъртете силно на ръка втулката на приставката-патронник (11) в посоката ②. С това патронникът автоматично се застопорява.

Завъртете приставката (вж. фиг. F)

Издърпайте захванатата приставка при бл. на 5 mm от електроинструмента. Завъртете я в желаната позиция и я отпуснете.

Демонтирайте приставката (вж. фиг. G)

Извадете работния инструмент.

Освободете приставката в посоката ③ и я извадете от гнездото (1).

Система за прахоулавяне

Прахове, отделящи се при обработването на материали като съдържащи олово бои, някои видове дървесина, минерали и метали могат да бъдат опасни за здравето. Контактът до кожата или вдишването на такива прахове могат да предизвикат алергични реакции и/или заболявания на дихателните пътища на работещия с електроинструмента или намиращи се наблизо лица.

Определени прахове, напр. отделящите се при обработване на бук и дъб, се считат за канцерогенни, особено в комбинация с химикали за третиране на дървесина (хромат, консерванти и др.). Допуска се обработването на съдържащи азбест материали само от съответно обучени квалифицирани лица.

- Осигурявайте добро проветряване на работното място.
- Препоръчва се използването на дихателна маска с филтър от клас P2.

Спазвайте валидните във Вашата страна законови разпоредби, валидни при обработване на съответните материали.

- ▶ **Избягвайте натрупване на прах на работното място.** Прахът може лесно да се самовъзпламени.

Работа с електроинструмента

Пускане в експлоатация

Поставяне на акумулаторната батерия

Указание: Използването на акумулаторни батерии, които не са предназначени за Вашия електроинструмент, може да предизвика неправилното му функциониране или да го повреди.

Поставете превключвателя за посоката на въртене (6) в средно положение, за да предотвратите включване по невнимание. Поставете заредената акумулаторна батерия (5) в ръкохватката, докато усетите отчетливо прещракване и акумулаторната батерия бъде захваната здраво в ръкохватката.

Настройване на посоката на въртене (вж. фиг. H)


- ▶ **Задействайте превключвателя за посоката на въртене (6) само когато електроинструментът е в покой.**


С помощта на превключвателя (6) можете да смените посоката на въртене на електроинструмента. Това обаче не е възможно при натиснат пусков прекъсвач (7).

Въртене надясно: За пробиване и завиване на винтове натиснете превключвателя за посоката на въртене (6) до упор наляво.

Въртене наляво: За развиване на винтове и гайки натиснете превключвателя за посоката на въртене (6) надясно до упор.

Регулиране на въртящия момент

С помощта на пръстена за настройка на въртящия момент (2) можете да настроите предварително необходимия въртящ момент на 20 степени. При правилно настройване работният инструмент спира, когато винтът бъде завит плътно в детайла, респ. при достигане на настроенния въртящ момент. На позиция  съединителят е деактивиран, напр. за режим пробиване.

При развиване на винтове изберете по-висока степен на въртящия момент, респ. поставете пръстена върху символ .

Механичен редуктор

- ▶ **Задействайте превключвателя за избор на ход (3) само когато електроинструментът е в покой.**

С превключвателя (3) можете предварително да изберете два диапазона на скоростта на въртене.

I предавка:

Ниска скорост на въртене; за завиване или за работа със свредла с големи диаметри.

II предавка:

Висока скорост на въртене; за пробиване със свредла с малък диаметър.

Включване и изключване

За **включване** на електроинструмента натиснете и задържете пусковия прекъсвач (7).

Лампата (9) свети при частично или напълно натиснат пусков прекъсвач (7) и при неблагоприятни светлинни условия подобрява видимостта в зоната на работа.

За да **изключите** електроинструмента, отпуснете пусковия прекъсвач (7).

Регулиране на скоростта на въртене

Можете безстепенно да регулирате скоростта на въртене на електроинструмента по време на работа в зависимост от силата на натиска върху пусковия прекъсвач (7).

По-лек натиск върху пусковия прекъсвач (7) води до по-ниска скорост на въртене. С увеличаване на натиска нараства и скоростта на въртене.

Автоматично блокиране на вала (Auto-Lock)

Когато пусковият прекъсвач (7) не е натиснат, валът на електроинструмента, а с това и патронникът (1), са блокирани.

Това позволява завиването на винтове също и при изхабена акумулаторна батерия (5), респ. използването на електроинструмента като обикновена отвертка.

Индикатор за акумулаторната батерия

Светлинният индикатор за зареждане на акумулатора (8), състоящ се от 3 зелени светодиода, показва за няколко секунди състоянието на зареденост на акумулаторната батерия, когато пусковият прекъсвач (7) бъде натиснат наполовина или докрай.

3-те светодиода на индикатора за акумулаторната батерия (8) и светодиодът (9) мигат бързо, ако температурата на акумулаторната батерия е извън диапазона на работната температура от -20 до +50°C.

Светодиод	Капацитет
Непрекъснато светене 3 x зелено	≥ 76 %
Непрекъснато светене 2 x зелено	51–75 %
Непрекъснато светене 1 x зелено	26–50 %
Бавно мигане 1 x зелено	≤ 25 %

Температурна защита срещу претоварване

При ползване съобразно предназначението и инструкциите в това ръководство електроинструментът не може да бъде претоварен. При твърде силно натоварване електроинструментът се изключва от електрониката до достигане на оптималния температурен интервал за работа.

Това състояние се сигнализира чрез светлина от трите светодиода на индикатора за акумулаторната батерия (8). Светодиодите се изключват, ако електроинструментът отново е достигнал оптимална работна температура.

Указания за работа

- ▶ **Допирайте електроинструмента до винта само когато е изключен.** Въртящият се работен инструмент може да се изметне.

След продължителна работа с ниска честота на вибрациите трябва да охладите електроинструмента, като го оставите да работи на празен ход прилбл. 3 минути с максимална честота на вибрациите.

При пробиване на метал използвайте само отлично заточени свредла в безукорно състояние от бързорезна стомана (обозначени с HSS = High Speed Steel). Съответното качество ви гарантира програмата за допълнителни приспособления **Bosch**.

Преди завиването на по-големи и по-дълги винтове в твърди материали трябва да пробиете отвор с вътрешния диаметър на резбата прил. на 2/3 от дължината на винта.

Скоба за окачване на колан (вж. фиг. I)

С помощта на скобата (17) можете да окачите електроинструмента напр. на колана си. Така и двете Ви ръце ще са свободни, а електроинструментът ще е винаги лесно достъпен.

Държач на битове (вж. фиг. J)

В държача на битове (18) можете да пхнете за съхранение битове за винтоверт.

Цветен клип (вж. фиг. K)

Цветният клип (19) може да се използва само ако скобата за закачане на колан (17) или държачът за битове (18) не са монтирани.

Поддържане и сервиз

Поддържане и почистване

- ▶ **Преди да извършвате каквито и да е дейности по електроинструмента (напр. техническо обслужване, смяна на работния инструмент и т. н.), когато го транспортирате или съхранявате, демонтирайте акумулаторната батерия.** Съществува опасност от нараняване при задействане на пусковия прекъсвач по невнимание.
- ▶ **За да работите качествено и безопасно, поддържайте електроинструмента и вентилационните му отвори чисти.**

Клиентска служба и консултация относно употребата

Сервизът ще отговори на въпросите Ви относно ремонти и поддръжка на закупения от Вас продукт, както и относно резервни части. Покомпонентни чертежи и информация за резервните части ще откриете и на:

www.bosch-pt.com

Екипът по консултация относно употребата на Bosch ще Ви помогне с удоволствие при въпроси за нашите продукти и техните аксесоари.

Моля, при въпроси и при поръчване на резервни части винаги посочвайте 10-цифрения каталожен номер, изписан на табелката на уреда.

България

Robert Bosch SRL
Service scule electrice
Strada Horia Măcelariu Nr. 30-34, sector 1
013937 București, România
Тел.: +359(0)700 13 667 (Български)
Факс: +40 212 331 313

Email: BoschServiceCenterBG@ro.bosch.com
www.bosch-pt.com/bg/bg/

Други сервизни адреси ще откриете на:

www.bosch-pt.com/serviceaddresses

Транспортиране

Препоръчителните литиево-йонни акумулаторни батерии трябва да изпълняват изисквания за транспортиране на опасни товари. Акумулаторните батерии могат да бъдат транспортирани от потребителя на публични места без допълнителни разрешителни.

При транспортиране от трети страни (напр. при въздушен транспорт или ползване на куриерски услуги) има специални изисквания към опаковането и обозначаването им. За целта при подготовката на пакетирания се консултирайте с експерт в съответната област.

Изпращайте акумулаторни батерии само ако корпусът им не е повреден. Изолирайте открити контактни клеми с лепящи ленти и опаковайте акумулаторните батерии така, че да не могат да се изместват в опаковката си. Моля, спазвайте също и допълнителни национални предписания.

Бракуване



Електроинструментите, акумулаторните батерии и допълнителните приспособления трябва да бъдат предавани за оползотворяване на съдържащите се в тях суровини.

Не изхвърляйте електроинструменти и акумулаторни или обикновени батерии при битовите отпадъци!

Само за страни от ЕС:

Съгласно европейска директива 2012/19/ЕС за старите електрически и електронни уреди и нейното транспортиране в националното право електроинструменти, които не могат да се ползват повече, а съгласно европейска директива 2006/66/ЕО повредени или изхабени обикновени или акумулаторни батерии, трябва да се събират и предават за оползотворяване на съдържащите се в тях суровини.

При неправилно изхвърляне старите електрически и електронни уреди поради възможното наличие на опасни вещества могат да окажат вредни влияния върху околната среда и човешкото здраве.

Акумулаторни или обикновени батерии:

Литиево-йонни:

Моля, спазвайте указанията в раздела Транспортиране (вж. „Транспортиране“, Страница 158).

Македонски

Безбедносни напомени

Општи предупредувања за безбедност за електрични алати

⚠ ПРЕДУ-ПРЕДУВАЊЕ Прочитајте ги сите безбедносни предупредувања, илустрации и спецификации приложени со

овој електричен алат. Непридржувањето до сите упатства приложени подолу може да доведе до струен удар, пожар и/или тешки повреди.

Зачувајте ги безбедносните предупредувања и упатства за користење и за во иднина.

Поимот „електричен алат“ во безбедносните предупредувања се однесува на електрични апарати што користат струја (кабелски) или апарати што користат батерии (акумулаторски).

Безбедност на работниот простор

- ▶ **Работниот простор одржувајте го чист и добро осветлен.** Преполни или темни простори може да доведат до несреќа.
- ▶ **Не работете со електричните алати во експлозивна околина, како на пример, во присуство на запаливи течности, гасови или прашина.** Електричните алати создаваат искри коишто може да ја запалат прашиката или гасовите.
- ▶ **Држете ги децата и присутните подалеку додека работите со електричен алат.** Невниманието може да предизвика да изгубите контрола.

Електрична безбедност

- ▶ **Приклучокот на електричниот алат мора да одговара на приклучницата. Никогаш не го менувајте приклучокот. Не користите приклучни адаптери со заземјените електрични алати.** Неизменетите приклучоци и соодветните приклучници го намалуваат ризикот од струен удар.
- ▶ **Избегнувајте телесен контакт со заземјени површини, како на пример, цевки, радијатори, метални ланци и ладилници.** Постои зголемен ризик од струен удар ако вашето тело е заземјено.
- ▶ **Не ги изложувајте електричните алати на дожд или влажни услови.** Ако влезе вода во електричниот алат, ќе се зголеми ризикот од струен удар.
- ▶ **Не постапувајте несоодветно со кабелот. Никогаш не го користете кабелот за носење, влечење или исклучување од струја на електричниот алат. Кабелот чувајте го подалеку од оган, масло, остри ивици или подвижни делови.** Оштетени или заплеткани кабли го зголемуваат ризикот од струен удар.
- ▶ **При работа со електричен алат на отворено, користете продолжен кабел соодветен за надворешна употреба.** Користењето на кабел

соодветен за надворешна употреба го намалува ризикот од струен удар.

- ▶ **Ако мора да работите со електричен алат на влажно место, користете заштитен уред за диференцијална струја (RCD).** Користењето на RCD го намалува ризикот од струен удар.

Лична безбедност

- ▶ **Бидете внимателни, внимавајте како работите и работете разумно со електричен алат. Не користете електричен алат ако сте уморни или под дејство на дроги, алкохол или лекови.** Еден момент на невнимание додека работите со електричните алати може да доведе до сериозна лична повреда.
- ▶ **Користете лична заштитна опрема. Секогаш носете заштита за очи.** Заштитната опрема, како на пр., маска за прашина, безбедносни чевли коишто не се лизгаат, шлем или заштита за уши, коишто се користат за соодветни услови, ќе доведат до намалување на лични повреди.
- ▶ **Спречете ненамерно активирање. Проверете дали прекинувачот е исклучен пред да го вклучите во струја и/или со сетот на батерии, пред да го земете или носите алатот.** Носење на електричните алати со прстот позициониран на прекинувачот или вклучување во струја на електричните алати чијшто прекинувачот е вклучен, може да предизвика несреќа.
- ▶ **Отстранете каков било клуч за регулирање или француски клуч пред да го вклучите електричниот алат.** Француски клуч или клуч прикачен за ротирачкиот дел на електричниот алат може да доведе до лична повреда.
- ▶ **Не ги пречекорувајте ограничувањата. Постојано одржувајте соодветна положба и рамнотежа.** Ова овозможува подобра контрола на електричниот алат во непредвидливи ситуации.
- ▶ **Облечете се соодветно. Не носете широка облека и накит. Косата и алиштата треба да бидат подалеку од подвижните делови.** Широката облека, накитот или долгата коса може да се закачат за подвижните делови.
- ▶ **Ако се користат поврзани уреди за вадење прашина и собирање предмети, проверете дали се правилно поврзани и користени.** Собирањето прашина може да ги намали опасностите предизвикани од неа.
- ▶ **Не дозволувајте искуството стекнато со честа употреба на алатите да ве направи спокојни и да ги игнорирате безбедносните принципи при нивното користење.** Невнимателно движење може да предизвика сериозна повреда во дел од секунда.

Употреба и чување на електричните алати

- ▶ **Не го преоптоварувајте електричниот алат. Користете соодветен електричен алат за намената.** Со соодветниот електричен алат подобро, побезбедно и побрзо ќе ја извршите работата за која е наменет.

- ▶ **Не користете електричен алат ако не можете да го вклучите и исклучите со помош на прекинувачот.** Секој електричен алат којшто не може да се контролира со прекинувачот е опасен и мора да се поправи.
- ▶ **Исклучете го електричниот алат од струја и/или извадете го сетот на батерии, ако се вади, пред да правите некакви прилагодувања, менувате дополнителна опрема или го складирате електричниот алат.** Со овие превентивни безбедносни мерки се намалува ризикот од случајно вклучување на електричниот алат.
- ▶ **Чувајте ги електричните алати подалеку од дофат на деца и не дозволувајте лица та кои не ракувале со електричниот алат или не се запознаени со ова упатство да работат со истиот.** Електричните алати се опасни во рацете на необучени корисници.
- ▶ **Одржување на електрични алати и дополнителна опрема.** Проверете го порамнувањето или прицврстување на подвижните делови, спојот на деловите и сите други услови што може негативно да влијаат врз функционирањето на електричниот алат. Ако е оштетен, однесете го електричниот алат на поправка пред да го користите. Многу несреќи се предизвикани заради несоодветно одржување на електричните алати.
- ▶ **Острете и чистете ги алатите за сечење.** Соодветно одржуваните ивици на алатите за сечење помалку се виткаат и полесно се контролираат.
- ▶ **Електричниот алат, дополнителната опрема, деловите и др., користете ги во согласност со ова упатство, внимавајте на работните услови и работата која ја вршите.** Користењето на електричниот алат за други намени може да доведе до опасни ситуации.
- ▶ **Рачките и површините за држење одржувајте ги суви, чисти и неизмастени.** Рачките и површините за држење што се лизгаат не овозможуваат безбедно ракување и контрола на алатот во непредвидливи ситуации.

Употреба и чување на батериски алат

- ▶ **Полнете ја батеријата само со полнач наведен од производителот.** Полнач којшто е соодветен за еден тип сет на батерии може да предизвика опасност од пожар ако се користи за друг сет на батерии.
- ▶ **Електричните алати користете ги само со специјално наменети сетови на батерии.** Користењето на други сетови на батерии може да предизвика опасност од повреда или пожар.
- ▶ **Кога не го користите сетот на батерии, чувајте го подалеку од други метални предмети, како на пр., спојувалки, монети, клучеви, шајки, завртки или други помали метални предмети што може да предизвикаат спој од еден до друг извор.** Краток спој на батериските извори може да предизвика изгореници или пожар.

- ▶ **Под непредвидени околности, течност може да истече од батеријата; избегнувајте контакт.** При случаен допир, измијте се со млада вода. Ако течност влезе во очите, побарајте дополнителна медицинска помош. Течност истечена од батеријата може да предизвика иритација или изгореници.
- ▶ **Не употребувајте сет на батерии или алат што е оштетен или изменет.** Оштетени или изменети батерии може да реагираат непредвидливо и да предизвикаат пожар, експлозија или опасност од повреда.
- ▶ **Не го изложувајте сетот на батерии или алатот на оган или висока температура.** Изложувањето на оган или на температура повисока од 130°C може да предизвика експлозија.
- ▶ **Следете ги сите упатства за полнење и не го полнете сетот на батерии или алатот надвор од температурниот опсег наведен во упатствата.** Неправилното полнење или на температура надвор од наведениот опсег може да ја оштети батеријата и да ја зголеми опасноста од пожар.

Сервисирање

- ▶ **Електричниот алат сервисирајте го кај квалификувано лице кое користи само идентични резервни делови.** Со ова се овозможува безбедно одржување на електричниот алат.
- ▶ **Никогаш не поправајте оштетени сетови на батерии.** Поправката на сетови на батерии треба да ја врши само производителот или овластен сервис.

Безбедносни напомени за одвртувачи

Безбедносни упатства за сите типови работа

- ▶ **Држете го електричниот алат за изолираната површина додека сечете за да не дојде во контакт со скриена жица.** Ако опремата за сечење или прицврстувачите дојде во допир со „жица под напон“, може да ги изложи металните делови на електричниот алат „под напон“ и операторот може да добие струен удар.

Безбедносни упатства при користење на долги бургии

- ▶ **Никогаш не користете поголема брзина од максималната означена брзина на бургијата.** При поголема брзина, бургијата може да се искриви ако слободно ротира надвор од делот што се обработува, и да се повредите.
- ▶ **Секогаш почнете го дупчењето со мала брзина, и врвот на бургијата да биде во допир со делот што се обработува.** При поголема брзина, бургијата може да се искриви ако слободно ротира надвор од делот што се обработува, и да се повредите.
- ▶ **Притиснете во директна линија со бургијата, и без прекумерен притисок.** Бургијата може да се искриви и да се скрши, или да изгубите контрола и да се повредите.

Дополнителни безбедносни напоеми

- ▶ **Зацврстете го парчето што се обработува.** Доколку го зацврстите со уред за затегнување или менгема, тогаш парчето што се обработува се држи поцврсто отколку со Вашата рака.
- ▶ **Почекајте додека електричниот алат сосема не прекине со работа, пред да го тргнете настрана.** Алатот што се вметнува може да се блокира и да доведе до губење контрола над уредот.
- ▶ **Доколку се блокира алатот што се вметнува, веднаш исклучете го електричниот алатот. Бидете претпазливи со високите реакциски моменти, што може да предизвикаат повратен удар.** Алатот што се вметнува се блокира, ако електричниот алат се преоптовари или се навали кон делот што се обработува.
- ▶ **Користете соодветни уреди за пребарување, за да ги пронајдете скриените електрични кабли или консултирајте се со локалното претпријатие за снабдување со електрична енергија.** Контактот со електрични кабли може да доведе до пожар и струен удар. Оштетувањето на гасоводот може да доведе до експлозија. Навлегувањето во водоводни цевки предизвикува оштетување.
- ▶ **Цврсто држете го електричниот апарат.** При зацврстување и одвртување на шрафови може да настанат краткотрајни високи реактивни моменти.
- ▶ **При оштетување и непрописна употреба на батеријата може да излезе пара. Батеријата може да се запали или да експлодира.** Внесете свеж воздух и доколку има повредени однесете ги на лекар. Парата може да ги надразни дишните патишта.
- ▶ **Не ја отворајте батеријата.** Постои опасност од краток спој.
- ▶ **Батеријата може да се оштети од остри предмети како на пр. клинци или одвртувач или со надворешно влијание.** Може да дојде до внатрешен краток спој и батеријата може да се запали, да пушти чад, да експлодира или да се прегрее.
- ▶ **Користете ја батеријата само во производи од производителот.** Само на тој начин батеријата ќе се заштити од опасно преоптоварување.



Заштитете ја батеријата од топлина, на пр. од долготрајно изложување на сончеви зраци, оган, нечистотии, вода и влага.



Инаку, постои опасност од експлозија и краток спој.

Опис на производот и перформансите

Прочитајте ги сите безбедносни напоеми и упатства. Грешките настанати како резултат од непридржување до безбедносните напоеми и упатства може да предизвикаат електричен удар, пожар и/или тешки повреди.

Внимавајте на сликите во предниот дел на упатството за користење.

Наменета употреба

Електричниот алат е наменет за завртување и одвртување на завртки како и за дупчење во дрво, метал и пластика.

Електричниот алат може да се употребува со аголен додаток (GFA 12-W), ексцентричен додаток (GFA 12-E), додаток за држач за битови (GFA 12-X) или додаток за стезна глава (GFA 12-B).

Илустрација на компоненти

Нумерирањето на сликите со компоненти се однесува на приказот на електричниот алат на графичката страница.

- (1) Прифат на алатот
- (2) Прстен за подесување во претходно избран вртежен момент
- (3) Прекинувач за избор на брзина
- (4) Копче за отклучување на батеријата (2x)
- (5) Батерија^{a)}
- (6) Прекинувач за менување на правецот на вртење
- (7) Прекинувач за вклучување/исклучување
- (8) Приказ за наполнетоста на батеријата
- (9) Работно светло
- (10) Додаток за држачот за битови GFA 12-X^{a)}
- (11) Додаток за стезна глава GFA 12-B^{a)}
- (12) Ексцентричен додаток GFA 12-E^{a)}
- (13) Аголен додаток GFA 12-W^{a)}
- (14) Прстен за блокирање
- (15) Рачка (изолирана површина на рачката)
- (16) Универзален држач за битови^{a)}
- (17) Држач за појас^{a)}
- (18) Држач за битови^{a)}
- (19) Стега во боја^{a)}

a) Илустрираната или опишана опрема не е дел од стандардниот обем на испорака. Целосната опрема може да ја најдете во нашата Програма за опрема.

Технички податоци

Батериска дупчалка-одвртувач	GSR 12V-35 FC	GFA 12-X	GFA 12-B	GFA 12-E	GFA 12-W
Број на дел	3 601 JH3 0..	-	-	-	-

Батериска дупчалка-одвртувач		GSR 12V-35 FC	GFA 12-X	GFA 12-B	GFA 12-E	GFA 12-W
Номинален напон	V =	12	-	-	-	-
Број на вртежи во празен од ^{A)}						
- 1. брзина	min ⁻¹	0-460	-	-	-	-
- 2. брзина	min ⁻¹	0-1750	-	-	-	-
Макс. вртежен момент при завртување во меки материјали според ISO 5393 ^{A)}	Nm	20	-	-	-	-
Макс. вртежен момент при јако зашрафување според ISO 5393 ^{A)}	Nm	35	-	-	-	-
Макс. дупка Ø (1./2. брзина)						
- Дрво	mm	32	-	-	-	-
- Челик	mm	10	-	-	-	-
макс. завртување-Ø	mm	8	-	-	-	-
Прифат на алатот		6,35 (¼")	6,35 (¼")	0,8-10	6,35 (¼")	6,35 (¼")
Тежина согласно ЕРТА-Procedure 01:2014 ^{B)}	kg	0,77-1,0	0,1	0,2	0,3	0,3
Препорачана околна температура при полнење	°C	0 ... +35	-	-	-	-
Дозволена околна температура при работење и при складирање	°C	-20 ... +50	-	-	-	-
Препорачани акумулаторски батерии		GBA 12V...	-	-	-	-
Препорачани полначи		GAL 12... GAX 18...	-	-	-	-

A) Мерено при 20-25 °C со батерија **GBA 12V 6.0Ah**.

B) Мерено со **GBA 12V 2.0Ah** и **GBA 12V 6.0Ah**.

Информации за бучава/вибрации

Вредностите за емисија на бучава се одредуваат согласно **EN 62841-2-1, EN 62841-2-2**.

Нивото на звучниот притисок на електричниот алат оценето со А типично изнесува **73 dB(A)**. Несигурност K = 3 dB. Нивото на звук при работењето може да ги надмине дадените вредности. **Носете заштита за слухот!**

		GSR 12V-35 FC	GFA 12-X	GFA 12-B	GFA 12-E	GFA 12-W
Вкупните вредности на вибрации a_h (векторски збир на три насоки) и несигурност K дадени се во согласност со EN 62841-2-1, EN 62841-2-2 .						
Дупчење во метал:						
a_h	m/s ²	-	-	3,6	-	-
K	m/s ²	-	-	1,5	-	-
Завртување:						
a_h	m/s ²		< 2,5	< 2,5	-	< 2,5

	GSR 12V-35 FC	GFA 12-X	GFA 12-B	GFA 12-E	GFA 12-W
K	m/s ²	1,5	1,5	-	1,5

Нивото на вибрации наведено во овие упатства и вредноста на емисијата на бучава се измерени според мерни постапки и можат да се користат за споредба меѓу електрични алати. Исто така може да се прилагоди за предвремена процена на нивото на вибрации и емисијата на бучава.

Наведеното ниво на вибрации и вредноста на емисијата на бучава ги претставуваат главните примени на електричниот алат. Доколку електричниот алат се користи за други примени, алатот што се вметнува отстапува од нормите или недоволно се одржува, нивото на вибрации и вредноста на емисијата на бучава можат да отстапуваат. Ова може значително да го зголеми нивото на вибрации и емисијата на бучава во целокупниот период на работење.

За прецизно одредување на нивото на вибрации и емисијата на бучава, треба да се земе предвид периодот во кој уредот е исклучен или работи, а не во моментот кога е во употреба. Ова може значително да го намали нивото на вибрации и емисијата на бучава во целокупниот период на работење.

Утврдете ги дополнителните мерки за безбедност за заштита на корисникот од влијанието од вибрациите, како на пр.: одржување на електричните алати и алатите за вметнување, одржување на топлината на дланките, организирање на текот на работата.

Монтажа

- ▶ **Пред било каква интервенција на електричниот алат (на пр. одржување, замена на алат итн.) како и при негов транспорт и складирање, извадете ја батеријата од него.** При невнимателно притискање на прекинувачот за вклучување/исклучување постои опасност од повреди.

Вадење на батеријата (види слика А)

- ▶ **Користете ги само полначите коишто се наведени во техничките податоци.** Само овие полначи се погодни за литиум-јонската батерија за Вашиот електричен алат.

Напомена: Батеријата се испорачува делумно наполнета. За да ја наполните целосно батеријата, прввата употреба ставете ја на полнач додека не се наполни целосно.

Литиум-јонските батерии може да се наполнат во секое време, без да се намали нивниот животен век. Прекиниот при полнењето не ѝ наштетува на батеријата.

Литиум-јонската батерија е заштитена од длабоко празнење со „Electronic Cell Protection (ECP)“. Доколку се испразни батеријата, електричниот алат ќе се исклучи со помош на заштитниот прекинувач: Електричниот алат не се движи веќе.

- ▶ **По автоматското исклучување на електричниот алат, не притискајте на прекинувачот за вклучување/исклучување.** Батеријата може да се оштети.

За да ја извадите батеријата (5) притиснете на двете копчиња за отворање (4) и извлечете ја батеријата надолу од електричниот алат. **Притоа не употребувајте сила.**

Внимавајте на напомените за отстранување.

Промена на алат

Ставање на алатот за вметнување (види слика В)

Вметнете го алатот за вметнување до крај во прифатот (1).

Монтирање на додатокот (види слика С)

Извадете го алатот за вметнување.

Вметнете го додатокот во прифатот (1). Свртете го прстенот за блокирање (14), додека не слушнете да се вклопи.

Вметнете го алатот за вметнување во додатокот GFA 12-E, GFA 12-X (види слика D)

Вметнете го алатот за вметнување до крај во прифатот (1). Алатот за вметнување се задржува во прифатот со помош на магнет.

GFA 12-B (види слика E)

Отворете го додатокот за стезна глава (11) со завртување во правец ①, додека не се вметне алатот за вметнување. Вметнете го алатот за вметнување.

Чаурата на додатокот на стезната глава (11) свртете ја цврсто со рака во правец ②. Со тоа, главата за дупчење автоматски се заклучува.

Вртење на додатокот (види слика F)

Извлечете го блокираниот додаток околу 5 mm од електричниот алат. Завртете го додатокот во саканата позиција и потоа пуштете го.

Демонтирање на додатокот (види слика G)

Извадете го алатот за вметнување.

Одблокирајте го додатокот во правец ③ и извадете го од прифатот (1).

Всисување на прав/струготини

Правта од материјалите како на пр. слоеви боја, некои видови дрво, минерали и метал може да биде штетна по здравјето. Допирањето или вдишувањето на таквата прав може да предизвика алергиски реакции и/или заболувања на дишните патишта на корисникот или лицата во околината.

Одредени честички прав како на пр. прав од даб или бука важат како канцерогени, особено доколку се во комбинација со дополнителни супстанции (хромат,

средства за заштита на дрво). Материјалите што содржат азбест смеат да бидат обработувани само од страна на стручни лица.

- Погрижете се за добра проветреност на работното место.
- Се препорачува носење на маска за заштита при вдишувањето со класа на филтер P2.

Внимавајте на важечките прописи на Вашата земја за материјалот кој го обработувате.

- ▶ **Избегнувајте собирање прав на работното место.**
Прафта лесно може да се запали.

Употреба

Ставање во употреба

Вметнување на батеријата

Напомена: Користењето на батерии кои не се соодветни за Вашиот електричен алат може да доведе до погрешно функционирање или до оштетување на истиот.

Прекинувачот за менување на правецот на вртење (6) поставете го на средината, за да спречите несакано вклучување. Наполнетата батерија (5) вметнете ја во рачката, додека не се вклопи и не легне рамно во рачката.

Подесување на правецот на вртење (види слика Н)


- ▶ **Прекинувачот за менување на правецот на вртење (6) активирајте го само кога електричниот алат е во мирување.**


Со прекинувачот за менување на правецот за вртење (6) може да го промените правецот на вртење на електричниот алат. Доколку прекинувачот за вклучување/исклучување (7) е притиснат ова не е возможно.

Десен тек: За дупчење и завртување на завртки притиснете го прекинувачот за менување на правец на вртење (6) налево до крај.

Вртење во лево: За ослабување одн. одвртување на завртки и навртки притиснете го прекинувачот за менување на правецот на вртење (6) на десно до крај.

Избирање на вртежниот момент

Со прстенот за подесување на вртежниот момент (2) може да го изберете потребниот вртежен момент во 20 степени. При правилно подесување, алатот што се вметнува ќе се стопира, откако завртката цврсто ќе се заврти во материјалот одн. откако ќе се постигне поставениот вртежен момент. Во позицијата  пружината за спојување е деактивирана, на пр. за дупчење.

При одвртување на завртки евентуално може да одберете повисока поставка одн. да поставите на ознаката .

Механички избор на брзини

- ▶ **Прекинувач за избор на брзина (3) активирајте го само кога електричниот алат е во празен од.**

Со прекинувачот за избор на брзини (3) може да изберете 2 брзини.

Брзина I:

Низок обем на вртежи; за завртување или работење со голем дијаметар на дупчење.

Брзина II:

Висок обем на вртежи; за работење со мал дијаметар на дупчење.

Вклучување/исклучување

За **ставање во употреба** на електричниот алат притиснете го прекинувачот за вклучување/исклучување (7) и држете го притиснат.

Светилката (9) свети неколку секунди доколку прекинувачот за вклучување/исклучување (7) е половично или целосно притиснат и овозможува осветлување на работното поле при неповолни светлосни услови.

За да го **исклучите** електричниот алат, отпуштете го прекинувачот за вклучување/исклучување (7).

Поставување на број на вртежи

Бројот на вртежите на вклучениот електричен алат може да го регулирате бесстепенно, во зависност од тоа колку подалеку ќе го притиснете прекинувачот за вклучување/исклучување (7).

Со нежно притискање на прекинувачот за вклучување/исклучување (7) се постигнува мал број на вртежи. Со зголемување на притисокот се зголемува и бројот на вртежи.

Целосна автоматска блокада на вретеното (Auto-Lock)

Доколку прекинувачот за вклучување/исклучување (7) не е притиснат, вретеното за дупчење и прифатот на алатот ќе се фиксира (1).

Ова овозможува навртување на завртки и при испразнета батерија (5) одн. користење на електричниот алат како одвртувач.

Приказ за наполнетост на батеријата

Приказот на наполнетост на батеријата (8) при половично или целосно притиснат прекинувач за вклучување/исклучување (7) за неколку секунди ја прикажува наполнетоста на батеријата и се состои од 3 зелени LED светилки.

3-те LED светилки на приказот за наполнетост на батеријата (8) и светилката (9) брзо трепкаат, доколку температурата на батеријата е надвор од опсегот на работна температура од -20 до $+50$ °C.

LED-светилки	Капацитет
Трајно светло 3 x зелено	≥ 76 %
Трајно светло 2 x зелено	51–75 %
Трајно светло 1 x зелено	26–50 %
Бавно трепкање на светлото 1 x зелено	≤ 25 %

Заштита од преоптоварување во зависност од температурата

Правилната употреба не може да го преоптовари електричниот алат. При прејакото оптоварување електрониката на електричниот алат се исклучува, додека не се постигне повторно оптималната температура.

Оваа состојба се сигнализира со секвенционално светење на трите LED светилки на приказот за наполнетост на батеријата (8). LED светилките се исклучуваат, ако електричниот алат повторно ја достигне оптималната работна температура.

Совети при работењето

- ▶ **Електричниот алат ставете го на завртката само доколку е исклучен.** Доколку алатите што се вметнуваат се вклучени и се вртат, тие може да се превртат.

По подолго работење со мал број на вртежи, за да го оладите електричниот алат оставете го да се врти во празен од околу 3 минути со максимален број на вртежи.

При дупчење во метал, користете само беспрекорно наострени HSS дупчалки (HSS = висококапацитетно брзо сечење со челик). Квалитетот е загарантиран преку Bosch програмата за опрема.

Пред навртување на големи, подолги завртки во цврсти материјали, претходно издупчете 2/3 од должината на завртката според внатрешниот дијаметар на навојот.

Држач за појас (види слика I)

Со држачот за појас (17) може да го закачите електричниот алат на пр. на ремен. Така двете дланки ќе ви бидат слободни, а електричниот алат ќе го имате на дофат во секое време.

Држач за битови (види слика J)

Во држачот за битови (18) може да се вметнат битови за одвртувач за да се чуваат.

Стега во боја (види слика K)

Стегата во боја (19) може да се користи само ако држачот за појас (17) или држачот за битови (18) не се монтирани.

Одржување и сервис

Одржување и чистење

- ▶ **Пред било каква интервенција на електричниот алат (на пр. одржување, замена на алат итн.) како и при негов транспорт и складирање, извадете ја батеријата од него.** При невнимателно притискање на прекинувачот за вклучување/исклучување постои опасност од повреди.
- ▶ **Одржувајте ги чисти електричниот алат и отворите за проветрување, за да може добро и безбедно да работите.**

Сервисна служба и совети при користење

Сервисната служба ќе одговори на Вашите прашања во врска со поправката и одржувањето на Вашиот производ како и резервните делови. Ознаки за експлозија и информации за резервните делови исто така ќе најдете на: www.bosch-pt.com

Тимот за советување при користење на Bosch ќе ви помогне доколку имате прашања за нашите производи и опрема.

За сите прашања и нарачки на резервни делови, Ве молиме наведете го 10-цифрениот број од спецификационата плочка на производот.

Северна Македонија

Д.Д. Електрис
Сава Ковачевиќ 47Њ, број 3
1000 Скопје
Е-пошта: dimce.dimcev@servis-bosch.mk
Интернет: www.servis-bosch.mk
Тел./факс: 02/ 246 76 10
Моб.: 070 595 888
Д.П.Т.У "РОЈКА"
Јани Лукровски бб; Т.Ц Автокоманда локал 69
1000 Скопје
Е-пошта: servisrojka@yahoo.com
Тел: +389 2 3174-303
Моб: +389 70 388-520, -530

Дополнителни адреси на сервиси може да најдете под:

www.bosch-pt.com/serviceaddresses

Транспорт

Препорачаните литиум-јонски батерии подлежат на барањата на Законот за опасни материјали. Батериите може да се транспортираат само од страна на корисникот, без потреба од дополнителни квалификации.

При пренос на истите од страна на трети лица (на пр. воздушен транспорт или шпедиција) неопходно е да се внимава на специјалните напомени на амбалажата и ознаките. Во таков случај, при подготовката на пратката мора да се повика експерт за опасни супстанции.

Транспортирајте ги батериите само доколку куќиштето е нешоштено. Залепете ги отворените контакти и спакувајте ја батеријата на тој начин што нема да се движи во амбалажата. Ве молиме внимавајте на евентуалните дополнителни национални прописи.

Отстранување



Електричните апарати, батериите, опремата и амбалажите треба да се отстранат на еколошки прифатлив начин.



Не ги фрлајте електричните апарати и батериите во домашната канта за ѓубре!

Само за земјите од ЕУ:

Според европската директива 2012/19/EU за стари електрични и електронски уреди и нивната употреба во националното законодавство, електричните алати што се вон употреба и дефектните или искористените батерии според директивата 2006/66/EC мора одделно да се соберат и да се рециклираат за повторна употреба.

Доколку се отстрануваат неправилно, електричната и електронската опрема може да имаат штетни влијанија врз животната средина и здравјето на луѓето поради можното присуство на опасни материи.

Батерии:**Литиум-јонски:**

Ве молиме внимавајте на напомените во делот Транспорт (види „Транспорт“, Страница 165).

Srpski

Bezbednosne napomene

Opšte sigurnosne napomene za električne alate

⚠ UPOZORENJE Pročitajte sva sigurnosna upozorenja, uputstva, ilustracije i specifikacije isporučene uz ovaj električni alat. Propusti u pridržavanju svih dolenađenih uputstava mogu imati za posledicu električni udar, požar i/ili teške povrede.

Čuvajte sva upozorenja i uputstva za buduću upotrebu.

Pojam „električni alat“ upotrebljen u upozorenjima odnosi se na električne alate sa pogonom na struju (sa kablom) i na električne alate sa akumulatorskim pogonom (bez kabla).

Sigurnost radnog područja

- ▶ **Držite vaše radno područje čisto i dobro osvetljeno.** Nered ili neosvetljena radna područja mogu voditi nesrećama.
- ▶ **Ne radite sa električnim alatom u okolini ugroženoj eksplozijom, u kojoj se nalaze zapaljive tečnosti, gasovi ili prašina.** Električni alati stvaraju varnice koje mogu zapaliti prašinu ili isparenja.
- ▶ **Držite podalje decu i druge osobe za vreme korišćenja električnog alata.** Stvari koje vam odvrćaju pažnju mogu dovesti do gubitka kontrole.

Električna sigurnost

- ▶ **Priključni utikač električnog alata mora odgovarati utičnici. Utikač ne sme nikako da se menja. Ne upotrebljavajte adaptere utikača zajedno sa električnim alatima zaštićenim uzemljenjem.** Nemodifikovani utikači i odgovarajuće utičnice smanjuju rizik od električnog udara.
- ▶ **Izbegavajte kontakt telom sa uzemljenim površinama kao što su cevi, radijatori, šporeti i frižideri.** Postoji

povećani rizik od električnog udara ako je vaše telo uzemljeno.

- ▶ **Držite električni alat što dalje od kiše ili vlage.** Prodor vode u električni alat povećava rizik od električnog udara.
- ▶ **Kabl ne koristite u druge svrhe. Nikada ne koristite kabl za nošenje električnog alata, ne vucite ga i ne izvlačite ga iz utičnice. Držite kabl dalje od vreline, ulja, oštih ivica ili pokretnih delova.** Oštećeni ili umršeni kablovi povećavaju rizik od električnog udara.
- ▶ **Ako sa električnim alatom radite na otvorenom, upotrebljavajte samo produžne kablove koji su pogodni za upotrebu na otvorenom.** Upotreba kabla pogodnog za upotrebu na otvorenom smanjuje rizik od električnog udara.
- ▶ **Ako ne možete da izbegnete rad sa električnim alatom u vlažnoj okolini, koristite zaštitni uređaj diferencijalne struje (RCD).** Upotreba zaštitnog uređaja diferencijalne struje smanjuje rizik od električnog udara.

Sigurnost osoblja

- ▶ **Budite pažljivi, pazite na to šta radite i postupajte razumno tokom rada sa vašim električnim alatom. Ne koristite električni alat ako ste umorni ili pod uticajem droge, alkohola ili lekova.** Momenat nepažnje kod upotrebe električnog alata može rezultirati ozbiljnim povredama.
- ▶ **Nosite ličnu zaštitnu opremu. Uvek nosite zaštitne naočare.** Nošenje zaštitne opreme, kao što je maska za prašinu, sigurnosne cipele koje ne klizu, zaštitni šlem ili zaštita za sluh, zavisno od vrste i upotrebe električnog alata, smanjuje rizik od povreda.
- ▶ **Izbegavajte nenamerno puštanje u rad. Uverite se da je električni alat isključen, pre nego što ga priključite na struju i/ili na akumulator, uzmete ga ili nosite.** Nošenje električnog alata sa prstom na prekidaču ili priključivanje na struju uključenog električnog alata vodi do nesreće.
- ▶ **Uklonite bilo kakve ključeve za podešavanje ili ključeve za zavrtnjeve, pre nego što uključite električni alat.** Ostavljanje ključa za zavrtnjeve ili ključa prikačenog na rotirajući deo električnog alata može rezultirati ličnom povredom.
- ▶ **Izbegavajte neprirodno držanje tela. Pobrnite se uvek da stabilno stojite i u svako doba održavajte ravnotežu.** Ovo omogućava bolje upravljanje električnim alatom u neočekivanim situacijama.
- ▶ **Nosite pogodnu odeću. Ne nosite široku odeću ili nakit. Držite kosu i odeću dalje od pokretnih delova.** Pokretni delovi mogu zahvatiti široku odeću, nakit ili dugu kosu.
- ▶ **Ako mogu da se montiraju uređaji za usisavanje i skupljanje prašine, uverite se da li su priključeni i upotrebljeni kako treba.** Usisavanje prašine može smanjiti rizike koji su povezani sa prašinom.
- ▶ **Ne dozvolite da pouzdanje koje ste stekli čestom upotrebom alata utiče na to da postanete neoprezni i da zanemarite sigurnosne principe za upotrebu alata.**

Neoprezno delovanje može prouzrokovati teške povrede u deliću sekunde.

Upotreba i briga o električnim alatima

- ▶ **Ne preopterećujte aparat. Upotrebljavajte električni alat koji je pogodan za vaš zadatak.** Odgovarajući električni alat radi bolje i sigurnije tempom za koji je projektovan.
 - ▶ **Ne koristite električni alat čiji je prekidač u kvaru.** Svaki električni alat koji se ne može kontrolisati prekidačem je opasan i mora se popraviti.
 - ▶ **Izvučite utikač iz utičnice i/ili izvadite akumulatorsku bateriju iz električnog alata, ukoliko je to moguće, pre nego što izvršite bilo kakva podešavanja, promenu pribora ili pre nego što uskladištite električni alat.** Takve preventivne sigurnosne mere smanjuju rizik od slučajnog pokretanja električnog alata.
 - ▶ **Čuvajte nekorišćene električne alate izvan dometa dece i ne dozvoljavajte korišćenje alata osobama koje ne poznaju isti ili nisu pročitale ova uputstva.** U rukama neobučanih korisnika električni alati postaju opasni.
 - ▶ **Održavajte električni alat i pribor. Proverite da li pokretni delovi aparata besprekorno funkcionišu i da li su dobro povezani, da li su delovi možda polomljeni ili su tako oštećeni da je ugroženo funkcionisanje električnog alata. Pre upotrebe popravite alat ukoliko je oštećen.** Mnoge nesreće su prouzrokovane lošim održavanjem električnih alata.
 - ▶ **Održavajte alate za sečenje oštre i čiste.** Sa adekvatno održanim alatom za sečenje sa oštrim sečivima manja je verovatnoća da će doći do zapinjanja i upravljanje je jednostavnije.
 - ▶ **Upotrebljavajte električni alat, pribor, alate koji se umeću itd. prema ovim uputstvima. Obratite pažnju pritom na uslove rada i posao koji morate obaviti.** Upotreba električnog alata za namene drugačije od predviđenih može voditi opasnim situacijama.
 - ▶ **Održavajte drške i prihvatne površine suvim, čistim i bez ostataka ulja ili masnoće.** Klizave drške ili prihvatne površine ne omogućavaju bezbedno rukovanje i upravljanje alatom u neočekivanim situacijama.
- Upotreba i briga o alatu na akumulatorski pogon**
- ▶ **Punite samo u aparatima za punjenje, koje je preporučio proizvođač.** Punjač koji je pogodan za jednu vrstu akumulatorske baterije može stvoriti rizik od požara ako se koristi za drugačiju akumulatorsku bateriju.
 - ▶ **Upotrebljavajte električni alat samo zajedno sa akumulatorskim baterijama namenjenim za njih.** Upotreba bilo kojih drugih akumulatorskih baterija može stvoriti rizik od povrede ili požara.
 - ▶ **Držite nekorišćenu akumulatorsku bateriju dalje od drugih metalnih objekata, poput kancelarijskih spajalica, novčića, ključeva, eksera, zavrtnja ili drugih malih metalnih predmeta, koji mogu prouzrokovati povezivanje jednog terminala sa drugim.** Kratak spoj

između baterijskih terminala može prouzrokovati opekotine ili požar.

- ▶ **Kod pogrešne primene iz akumulatorske baterije može biti izbačena tečnost. Izbegavajte kontakt sa njom. Kod slučajnog kontakta isperite sa vodom. Ako tečnost dospe u oči, potražite i dodatnu lekarsku pomoć.** Tečnost iz akumulatora može prouzrokovati iritaciju ili opekotine.
- ▶ **Ne koristite akumulatorsku bateriju ili alat koji je oštećen ili modifikovan.** Oštećene ili modifikovane akumulatorske baterije mogu se ponašati nepredvidivo, što može rezultirati požarom, eksplozijom ili povredom.
- ▶ **Ne izlažite akumulatorsku bateriju ili alat vatri ili visokim temperaturama.** Izlaganje vatri ili temperaturama iznad 130°C može prouzrokovati eksploziju.
- ▶ **Pridržavajte se svih uputstava u vezi sa punjenjem i ne punite akumulatorsku bateriju ili alat izvan temperaturnog opsega naznačenog u uputstvima.** Nepropisno punjenje ili punjenje na temperaturama izvan naznačenog opsega može oštetiti akumulatorsku bateriju i povećati rizik od požara.

Servisiranje

- ▶ **Neka vam vaš električni alat popravlja samo kvalifikovano osoblje, koristeći samo originalne rezervne delove.** Ovo će osigurati očuvanje bezbednosti električnog alata.
- ▶ **Nikada ne servisirajte oštećene akumulatorske baterije.** Servisiranje akumulatorskih baterija treba da vrše isključivo proizvođači ili ovlašćeni serviseri.

Sigurnosne napomene za odvrtać

Bezbednosna uputstva za sve operacije

- ▶ **Električni alat držite za izolovane prihvatne površine prilikom izvođenja radova gde rezni pribor ili pričvršćivač može doći u kontakt sa skrivenim žicama.** Rezni pribor ili pričvršćivači koji dolaze u kontakt sa provodnom žicom, mogu dovesti do toga da izloženi metalni delovi električnog alata postanu provodnici, što rukovaoca može izložiti električnom udaru.

Bezbednosna uputstva za korišćenje dugih burgija

- ▶ **Nikada ne koristite veću brzinu od maksimalne brzine koja je navedena za burgiju.** Pri većim brzinama, burgija može da se savije ako može slobodno da se kreće bez kontakta sa predmetom obrade, što može da rezultira povredom.
- ▶ **Bušenje uvek započnite malom brzinom i tako da vrh burgije bude u kontaktu sa predmetom obrade.** Pri većim brzinama, burgija može da se savije ako može slobodno da se kreće bez kontakta sa predmetom obrade, što može da rezultira povredom.
- ▶ **Primenite pritisak samo u direktnoj liniji sa burgijom i ne primenjujte prekomerni pritisak.** Burgije mogu da se saviju i uzrokuju lomljenje ili gubitak kontrole, što može da rezultira povredom.

Dodatne sigurnosne napomene

- ▶ **Obezbedite radni komad.** Radni komad koji čvrsto drže zatezni uređaji ili stega sigurniji je nego kada se drži rukom.
- ▶ **Sačekajte da se električni alat umiri, pre nego što ga odložite.** Upotrebljeni alat se može zakačiti i gubitkom kontrole voditi preko električnog alata.
- ▶ **Električni alat odmah isključite, ukoliko umetnuti alat zablokira. Budite spremni na jake reakcione momente, koji dovode do povratnog udara.** Umetnuti alat blokira kada je električni alat preopterećen ili se zaglavi u objektu za obradu.
- ▶ **Koristite odgovarajuće aparate za detekciju, da biste pronašli skrivene vodove snabdevanja, ili pozovite lokalnog distributera električne energije.** Kontakt sa električnim vodovima može da dovede do požara i strujnog udara. Oštećenja gasovoda mogu da dovedu do eksplozije. Prodiranje u cevovod sa vodom može da uzrokuje materijalnu štetu.
- ▶ **Čvrsto držite električni alat.** Prilikom pritezanja ili odvrtanja šrafova, na kratko mogu da se jave jaki reakcioni momenti.
- ▶ **Kod oštećenja i nestručne upotrebe akumulatora može doći do isparavanja. Akumulator može da izgori ili da eksplodira.** Uzmite svež vazduh i potražite lekara ako dođe do tegoba. Para može nadražiti disajne puteve.
- ▶ **Ne otvarajte bateriju.** Postoji opasnost od kratkog spoja.
- ▶ **Baterija može da se ošteti oštrim predmetima, kao npr. ekserima ili odvijačima zavrtnjeva ili usled dejstva neke spoljne sile.** Može da dođe do internog kratkog spoja i akumulatorska baterija može da izgori, dimi, eksplodira ili da se pregreje.
- ▶ **Koristite akumulator samo sa proizvodima ovog proizvođača.** Samo tako se akumulator štiti od opasnog preopterećenja.



Zaštitite akumulator od izvora toplote, npr. i od trajnog sunčevog zračenja, vatre, prljavštine, vode i vlage. Postoji opasnost od eksplozije i kratkog spoja.

**Opis proizvoda i primene**

Pročitajte sve bezbednosne napomene i uputstva. Propusti u poštovanju bezbednosnih napomena i uputstava mogu da prouzrokuju električni udar, požar i/ili teške povrede.

Vodite računa o slikama u prednjem delu uputstva za rad.

Namenska upotreba

Električni alat je namenjen za uvrtnanje i otpuštanje zavrtnjeva kao i bušenje u drvetu, metalu i plastici. Električni alat može da se koristi sa ugaonim adapterom (GFA 12-W), ekscentar adapterom (GFA 12-E), adapterom držača bitova (GFA 12-X) ili adapterom za steznu glavu (GFA 12-B).

Prikazane komponente

Označavanje brojevima komponenti sa slika odnosi se na prikaz električnog alata na grafičkoj strani.

- (1) Pihvat za alat
- (2) Prsten za podešavanje izbora obrtnog momenta
- (3) Prekidač za izbor brzine
- (4) Taster za otključavanje akumulatora (2x)
- (5) Akumulator^{a)}
- (6) Preklopni prekidač za smer obrtnja
- (7) Prekidač za uključivanje/isključivanje
- (8) Prikaz statusa napunjenosti akumulatora
- (9) Radno svetlo
- (10) Adapter držača bitova GFA 12-X^{a)}
- (11) Adapter za steznu glavu GFA 12-B^{a)}
- (12) Ekscentrični adapter GFA 12-E^{a)}
- (13) Ugaoni adapter GFA 12-W^{a)}
- (14) Prsten za fiksiranje
- (15) Drška (izolirana površina za držanje)
- (16) Univerzalni držač bitova^{a)}
- (17) Stezaljka za držanje na pojasu^{a)}
- (18) Držač bitova^{a)}
- (19) Stezaljka u boji^{a)}

a) **Prikazani ili opisani pribor ne spada u standardno pakovanje. Kompletan pribor možete da nađete u našem programu pribora.**

Tehnički podaci

Akumulatorska bušilica-odvrtač	GSR 12V-35 FC	GFA 12-X	GFA 12-B	GFA 12-E	GFA 12-W
Broj artikla	3 601 JH3 0..	-	-	-	-
Nominalni napon	V= 12	-	-	-	-
Broj obrtaja u praznom hodu ^{a)}					
- 1. brzina	min ⁻¹ 0-460	-	-	-	-
- 2. brzina	min ⁻¹ 0-1750	-	-	-	-

Akumulatorska bušilica-odvrtač		GSR 12V-35 FC	GFA 12-X	GFA 12-B	GFA 12-E	GFA 12-W
Maks. obrtni momenat kod mekog uvrtnja prema ISO 5393 ^{A)}	Nm	20	-	-	-	-
Maks. obrtni momenat tvrdog zavrtnja prema ISO 5393 ^{A)}	Nm	35	-	-	-	-
Maks. Ø bušenja (1./2. brzina)						
- Drvo	mm	32	-	-	-	-
- Čelik	mm	10	-	-	-	-
Maks. Ø zavrtnja	mm	8	-	-	-	-
Prihvat za alat		6,35 (¼")	6,35 (¼")	0,8-10	6,35 (¼")	6,35 (¼")
Težina u skladu sa EPTA-Procedure 01:2014 ^{B)}	kg	0,77-1,0	0,1	0,2	0,3	0,3
Preporučena temperatura okruženja prilikom punjenja	°C	0 ... +35	-	-	-	-
Dozvoljena temperatura okruženja u radu i prilikom skladištenja	°C	-20 ... +50	-	-	-	-
Preporučeni akumulatori		GBA 12V...	-	-	-	-
Preporučeni punjači		GAL 12... GAX 18...	-	-	-	-

A) Mereno na 20-25 °C sa akumulatorom **GBA 12V 6.0Ah**.

B) Mereno sa **GBA 12V 2.0Ah** i **GBA 12V 6.0Ah**.

Informacije o buci/vibracijama

Vrednosti emisije buke utvrđene u skladu sa **EN 62841-2-1**, **EN 62841-2-2**.

Pod A klasifikovan nivo zvučnog pritiska električnog alata tipično iznosi **73 dB(A)**. Nesigurnost K = 3 dB. Nivo buke tokom rada može da prekorači navedene vrednosti. **Nosite zaštitu za uši!**

		GSR 12V-35 FC	GFA 12-X	GFA 12-B	GFA 12-E	GFA 12-W
Ukupne vrednosti vibracija a_h (vektorski zbir tri pravca) i nesigurnost K utvrđeni u skladu sa EN 62841-2-1 , EN 62841-2-2 .						
Bušenje u metalu:						
a_h	m/s^2	-	-	3,6	-	-
K	m/s^2	-	-	1,5	-	-
Zavrtnje:						
a_h	m/s^2	< 2,5	< 2,5	-	< 2,5	< 2,5
K	m/s^2	1,5	1,5	-	1,5	1,5

Nivo vibracija i vrednosti emisije buke, koji su navedeni u ovim uputstvima, su izmereni prema standardizovanom mernom postupku i mogu se koristiti za međusobno poređenje električnih alata. Pogodni su i za privremenu procenu emisije vibracije i buke.

Navedeni nivo vibracija i vrednost emisije buke predstavljaju realnu upotrebu električnog alata. Međutim, ako se električni alat upotrebljava za druge namene, sa drugim umetnim alatima ili ako se nedovoljno održava, može doći do

odstupanja nivoa vibracija i vrednosti emisije buke. Ovo može u značajnoj meri povećati emisiju vibracija i buke tokom celokupnog perioda korišćenja.

Za tačnu procenu emisije vibracija i buke trebalo bi uzeti u obzir i vreme u kojem je uređaj isključen ili u situaciji da radi, ali nije zaista u upotrebi. Ovo može značajno redukovati emisije vibracija i buke tokom celokupnog perioda korišćenja.

Utvrdite dodatne sigurnosne mere radi zaštite korisnika od delovanja vibracija kao na primer: održavanje električnog alata i umetnog alata, održavanje toplih ruku, organizacija radnih postupaka.

Montaža

- ▶ **Izvadite bateriju pre svih radova na električnom alatu (na primer održavanja, promene pribora itd.) kao i kod njegovog transporta i čuvanja.** Kod slučajnog aktiviranja prekidača za uključivanje/isključivanje postoji opasnost od povrede.

Vađenje akumulatora (vidi sliku A)

- ▶ **Koristite samo punjače koji su navedeni u tehničkim podacima.** Samo ovi punjači su usklađeni sa litijum-jonskim akumulatorom koji koristi vaš električni alat.

Napomena: Akumulator se isporučuje delimično napunjen. Da bi osigurali punu snagu akumulatora, napunite ga pre prve upotrebe u punjaču.

Litijum-jonski akumulator može da se puni u svako doba, a da mu se ne skraćuje vek trajanja. Prekidanje postupka punjenja ne šteti akumulatoru.

Litijum-jonski akumulator je zaštićena od prevelikog pražnjenja zahvaljujući funkciji „Electronic Cell Protection (ECP)“. Ako se akumulator isprazni, električni alat se isključuje zahvaljujući zaštitnom prekidaču. Umetnuti alat se više ne pokreće.

- ▶ **Nakon automatskog isključivanja električnog alata više ne pritisajte prekidač za uključivanje/isključivanje.** Akumulator se može oštetiti.

Za vađenje akumulatora (5) pritisnite taster za deblokadu (4) i izvucite akumulator iz električnog alata povlačenjem nadole. **Ne upotrebljavajte pritom silu.**

Sledite uputstva za uklanjanje na otpad.

Promena alata

Ubacivanje namenskog alata (videti sliku B)

Namenski alat postavite do graničnika na prihvatni deo (1).

Montaža adaptera (videti sliku C)

Uklonite namenski alat.

Postavite adapter na prihvatni deo (1). Okrećite prsten za fiksiranje (14), sve dok čujno ne nalegne.

Postavljanje namenskog alata na adapter GFA 12-E, GFA 12-X (videti sliku D)

Namenski alat postavite do graničnika na prihvatni deo (1). Namenski alat se u prihvatnom delu zadržava pomoću magneta.

GFA 12-B (videti sliku E)

Otvorite adapter za steznu glavu (11) okretanjem u smeru obrtanja ①, sve dok ne bude moguće postavljanje namenskog alata. Postavite namenski alat.

Snažno rukom okrećite čauru adaptera za steznu glavu (11) u smeru obrtanja ②. Stezna glava se na taj način automatski zaključava.

Okretanje adaptera (videti sliku F)

Zaključani adapter izvucite oko 5 mm sa električnog alata. Okrenite adapter u željeni položaj i zatim ga otpustite.

Demontaža adaptera (videti sliku G)

Uklonite namenski alat.

Deblokirajte adapter u smeru ③ i skinite ga sa prihvatnog dela (1).

Usisavanje prašine/piljevine

Prašine od materijala kao što je premaz koji sadrži olovo, neke vrste drveta, minerali i metal mogu biti štetni po zdravlje. Dodir ili udisanje prašine mogu izazvati alergijske reakcije i/ili oboljenja disajnih puteva radnika ili osoba koje se nalaze u blizini.

Neke prašine kao od hrasta i bukve važe kao izazivači raka, posebno u vezi sa dodatnim materijama za obradu drveta (hromati, zaštitna sredstva za drvo). Materijal koji sadrži azbest smeju koristiti samo stručnjaci.

- Dobro proverite radno mesto.
- Preporučuje se, da se nosi zaštitna maska za disanje sa klasom filtera P2.

Obratite pažnju na propise u Vašoj zemlji za materijale koje treba obrađivati.

▶ Izbegavajte sakupljanje prašine na radnom mestu.

Prašine se mogu lako zapaliti.

Režim rada

Puštanje u rad

Ubacivanje akumulatora

Napomena: Upotreba akumulatora koji nisu namenjeni za električni alat može da dovede do pogrešnih funkcija ili do oštećenja električnog alata.

Postavite prekladni prekidač za smer obrtanja (6) na sredinu, da biste zaštitili električni alat od nenamernog uključivanja. Napunjeni akumulator stavite (5) u dršku dok osetno ne ulegne i ne nalegne u ravni sa drškom.

Podešavanje smera okretanja (pogledaj sliku H)

- ▶ **Pritisnite prekladni prekidač za smer obrtanja (6) samo kada je električni alat u stanju mirovanja.**

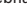
Pomoću prekladnog prekidača smera okretanja (6) možete menjati smer okretanja električnog alata. Kod pritisnutog prekidača za uključivanje/isključivanje (7) ovo nije moguće.


Desni smer: Za bušenje i uvrtnje zavrtnjeva pritisnite prekladni prekidač za smer okretanja (6) nalevo do graničnika.

Levi smer: Za oslobađanje odnosno odvrtnje zavrtnja i navrtki pritisnite prekladni prekidač za smer okretanja (6) udesno do graničnika.

Biranje obrtnog momenta

Pomoću prstena za podešavanje za predizbor obrtnog momenta (2) možete preliminarno da izaberete obrtni momentat u 20 stepeni. U slučaju pravilnog podešavanja se alat za umetanje zaustavlja, ukoliko je zavrtnaj uvrnut u ravni

sa materijalom odnosno ako je postignut podešeni obrtni momenat. U poziciji  je deaktivirana žlebna spojnica, npr. za bušenje.

Prilikom odvrtnja zavrtneja izaberite eventualno veće podešavanje odnosno postavite na simbol .

Mehanički izbor brzine

- **Prekidač za biranje brzina (3) aktivirajte samo kada električni alat miruje.**

Pomoću prekidača za izbor brzine (3) možete prethodno da izaberete 2 područja broja obrtaja.

Brzina I:

Niže područje obrtaja; za uvrtnje ili radove sa velikim presekom bušenja.

Brzina II:

Visok broj obrtaja; za radove sa malim prečnikom bušenja.

Uključivanje/isključivanje

Za **puštanje u rad** električnog alata pritisnite i zadržite prekidač za uključivanje/isključivanje (7).

Lampa (9) svetli kada malo ili sasvim pritisnete prekidač za uključivanje/isključivanje (7) i omogućava osvetljavanje radnog prostora kada su uslovi osvetljenja nepovoljni.

Da biste električni alat **isključili**, pustite prekidač za uključivanje/isključivanje (7).

Podešavanje broja obrtaja

Broj obrtaja uključenog električnog alata možete regulisati kontinuirano, zavisno od toga koliko ste pritisnuli prekidač za uključivanje/isključivanje (7).

Lagani pritisak na prekidač za uključivanje/isključivanje (7) rezultira niskim brojem obrtaja. Ako se pojača pritisak, povećava se broj obrtaja.

Potpuno automatska blokada vretena (Auto-Lock)

Kada prekidač za uključivanje/isključivanje nije pritisnut (7) blokira se vreteno bušilice i samim tim i prihvat alata (1).

Ovo omogućava uvrtnje zavrtanja i pri praznom akumulatoru (5) odnosno korišćenje električnog alata kao odvrtača za zavrtneje.

Prikaz statusa napunjenosti akumulatora

Prikaz statusa napunjenosti akumulatora (8) kada na nekoliko sekundi napola ili u potpunosti pritisnete prekidač za uključivanje/isključivanje (7) prikazuje status napunjenosti akumulatora i sastoji se od 3 zelena LED indikatora.

3 LED indikatora prikaza stanja napunjenosti akumulatora (8) i lampe (9) trepere brzo kada je temperatura akumulatora izvan područja radne temperature od -20 do +50 °C.

LED	Kapacitet
Trajno svetlo 3 x zeleno	≥ 76 %
Trajno svetlo 2 x zeleno	51-75 %
Trajno svetlo 1 x zeleno	26-50 %
lagano trepćuće svetlo 1 x zeleno	≤ 25 %

Zaštita od preopterećenja zavisna od temperature

Prilikom upotrebe u skladu sa odredbama električni alat ne može da se preopteretiti. Pri prevelikom opterećenju isključuje se elektronika električnog alata, sve dok ne bude ponovo u optimalnom području radne temperature.

Ovo stanje se signalizuje sekvencijalnim svetlom tri LED indikatora prikaza statusa napunjenosti akumulatora (8). LED indikatori se isključuju kada električni alat ponovo postigne optimalnu radnu temperaturu.

Uputstva za rad

- **Isključivo isključen električni alat postavljajte na zavrtanj.** Namenski alati koji se okreću mogu da proklizaju.

Posle dužeg rada sa malim brojem obrtaja trebalo bi električni alat ostaviti da se okreće radi hlađenja otpr. 3 minuta pri maksimalnom broju obrtaja u praznom hodu. Kod bušenja u metalu koristite samo besprekorne, naoštrene HSS bušilice (HSS = brzo rezanje čelika visokog učinka). Odgovarajući kvalitet garantuje program **Bosch** pribor.

Pre uvrtnja većih, dužih zavrtanja u tvrde radne komade trebalo bi najpre probušiti presekom jezgra navoja na oko 2/3 dužine zavrtneja.

Stezaljka za držanje pojasa (vidi sliku I)

Pomoću stezaljke za držanje pojasa (17) možete zakačiti električni alat npr. za pojas. Imate onda obe ruke slobodne i električni alat vam je uvek na dohvata ruke.

Držać bitova (videti sliku J)

U držać bitova (18) možete da ubacite bitove odvrtača radi čuvanja.

Stezaljka u boji (vidi sliku K)

Stezaljka u boji (19) može da se koristi samo kada stezaljka za držanje pojasa (17) ili držać umetaka (18) nisu montirani.

Održavanje i servis

Održavanje i čišćenje

- **Izvadite bateriju pre svih radova na električnom alatu (na primer održavanje, promene pribora itd.) kao i kod njegovog transporta i čuvanja.** Kod slučajnog aktiviranja prekidača za uključivanje/isključivanje postoji opasnost od povrede.
- **Držite električni alat i proreze za ventilaciju čiste, da bi dobro i sigurno radili.**

Servis i saveti za upotrebu

Servis odgovara na vaša pitanja u vezi sa popravkom i održavanjem vašeg proizvoda kao i u vezi sa rezervnim delovima. Šematske prikaze i informacije u vezi rezervnih delova naći ćete i pod: **www.bosch-pt.com**
Bosch tim za konsultacije vam rado pomaže tokom primene, ukoliko imate pitanja o našim proizvodima i njihovom priboru.

Molimo da kod svih pitanja i naručivanja rezervnih delova neizostavno navedete broj artikla sa 10 brojčanih mesta prema tipskoj pločici proizvoda.

Srpski

Bosch Elektroservis
Dimitrija Tucovića 59
11000 Beograd
Tel.: +381 11 644 8546
Tel.: +381 11 744 3122
Tel.: +381 11 641 6291
Fax: +381 11 641 6293
E-Mail: office@servis-bosch.rs
www.bosch-pt.rs

Dodatne adrese servisa pogledajte na:

www.bosch-pt.com/serviceaddresses

Transport

Preporučeni litijum-jonski akumulatori podležu zahtevima propisa o opasnim materijama. Korisnik može bez dodatnih uslova transportovati akumulatore na drumu.

Kod slanja preko trećih lica (na primer vazdušnih transportom ili špedicijom) mora se obratiti pažnja na posebne zahteve u pogledu pakovanja i označavanja. Tada se kod pripreme paketa za slanje mora pozvati stručnjak za opasne materije.

Akumulatorske baterije šaljite samo ako kućište nije oštećeno. Odlepите otvorene kontakte i upakujte akumulatorsku bateriju tako, da se ne pokreće u paketu. Molimo da obratite pažnju na eventualne dalje nacionalne propise.

Uklanjanje đubreta



Električne alate, akumulacione baterije, pribor i pakovanja treba predati na reciklažu koja je u skladu sa zaštitom životne sredine.



Ne bacajte električne alate i akumulatore/ baterije u kućno đubre!

Samo za EU-zemlje:

Prema evropskoj direktivi 2012/19/EU o starim električnim i elektronskim uređajima i njenoj primeni u nacionalnom pravu, električni alati koji se više ne mogu koristiti, a prema evropskoj direktivi 2006/66/EC akumulatori/baterije koje su u kvaru ili istrošene moraju se odvojeno sakupljati i uključiti u reciklažu koja ispunjava ekološke uslove.

Ukoliko se elektronski i električni uređaji otklone u otpad na neispravan način, moguće opasne materije mogu da imaju štetno dejstvo na životnu sredinu i zdravlje ljudi.

Akumulatorske baterije/baterije:

Li-jonska:

Molimo da obratite pažnju na napomene u odeljku Transport (videti „Transport“, Strana 172).

Slovenščina

Varnostna opozorila

Splošna varnostna navodila za električna orodja

⚠ OPOZORILO Preberite vsa varnostna opozorila, navodila, ilustracije in

specifikacije, ki so priložene temu električnemu orodju.

Če spodaj navedenih napotkov ne upoštevate, lahko pride do električnega udara, požara in/ali težke poškodbe.

Vsa opozorila in napotke shranite, ker jih boste v prihodnje še potrebovali.

Pojem električno orodje, ki se pojavlja v nadaljnjem besedilu, se nanaša na električna orodja z električnim pogonom (z električnim kablom) in na akumulatorska električna orodja (brez električnega kabla).

Varnost na delovnem mestu

- ▶ **Delovno mesto naj bo vedno čisto in dobro osvetljeno.**
Nered in neosvetljena delovna mesta povečajo možnost nezgod.
- ▶ **Električna orodja ne uporabljajte v okolju, v katerem lahko pride do eksplozij (prisotnost vnetljivih tekočin, plinov ali prahu).** Električna orodja povzročajo iskrjenje, zaradi katerega se lahko prah ali hlapi vnamejo.
- ▶ **Ko uporabljate električno orodje, poskrbite, da v bližini ni otrok ali drugih oseb.** Odvratanje pozornosti lahko povzroči izgubo nadzora nad orodjem.

Električna varnost

- ▶ **Priključni vtič električnega orodja se mora prilegati vtičnici. Spreminjanje vtiča na kakršen koli način ni dovoljeno. Pri ozemljenih električnih orodjih ne uporabljajte adapterskih vtičev.** Nespremenjeni vtiči in ustrezne vtičnice zmanjšujejo tveganje električnega udara.
- ▶ **Izogibajte se telesnemu stiku z ozemljenimi površinami, kot so na primer cevi, grelci, hladilniki in pašniki.** Tveganje električnega udara je večje, če je vaše telo ozemljeno.
- ▶ **Prosimo, da napravo zavarujete pred dežjem ali vlago.** Vdor vode v električno orodje povečuje tveganje za električni udar.
- ▶ **Kabel uporabljajte pravilno. Kabel zavarujte pred vročino, oljem, ostrimi robovi ali premikajočimi se deli.** Poškodovani ali zapleteni kabli povečujejo tveganje električnega udara.
- ▶ **Kadar uporabljate električno orodje zunaj, uporabljajte samo kabske podaljške, ki so primerni za delo na prostem.** Uporaba kabskega podaljška, ki je primeren za delo na prostem, zmanjšuje tveganje za električni udar.
- ▶ **Če je uporaba električnega orodja v vlažnem okolju neizogibna, uporabljajte stikalo za zaščito pred kvarnim tokom.** Uporaba zaščitnega stikala zmanjšuje tveganje električnega udara.

Osebna varnost

- ▶ **Bodite pozorni, pazite kaj delate ter se dela z električnim orodjem lotite z razumom. Ne uporabljajte električnega orodja, če ste utrujeni oziroma če ste pod vplivom mamil, alkohola ali zdravil.** Trenutek nepazljivosti pri uporabi električnega orodja je lahko vzrok za resne telesne poškodbe.
- ▶ **Uporabljajte osebno zaščitno opremo. Vedno uporabljajte zaščito za oči.** Z uporabo zaščitne opreme, kot so protiprašna maska, varnostni čevlji, ki ne drsijo, čelada ali zaščita za sluh, v ustreznih okoliščinah zmanjšate nevarnost poškodb.
- ▶ **Preprečite nenameren vklop orodja. Pred priključitvijo električnega orodja na električno omrežje in/ali na akumulatorsko baterijo in pred dviganjem ali nošenjem se prepričajte, da je električno orodje izklopljeno.** Če električno orodje nosite in imate pri tem prst na stikalu ali pa orodje napajate, ko je stikalo v položaju za vklop, lahko pride do nesreče.
- ▶ **Odstranite vse ključe in izvijače za prilagajanje orodja, preden orodje vključite.** Ključ ali izvijač, ki ga ne odstranite z vrtečega se dela električnega orodja, lahko povzroči telesne poškodbe.
- ▶ **Ne precenjujte svojih sposobnosti. Ves čas trdno stojite in vzdržujte ravnovesje.** To omogoča boljši nadzor nad električnim orodjem v nepričakovanih situacijah.
- ▶ **Bodite primerno oblečeni. Ne nosite ohlapnih oblačil ali nakita. Las in oblačil ne približujte premikajočim se delom.** Ohlapna oblačila, nakit ali dolgi lasje se lahko ujamejo v premikajoče se dele.
- ▶ **Če imate na voljo naprave za priklop sesalnika za prah ali zbiralnih posod, se prepričajte, da so te ustrezno priključene.** Uporaba sistema za zbiranje prahu lahko zmanjša nevarnosti, povezane s prahom.
- ▶ **Naj seznanjenost z orodjem, ki jo pridobite s pogosto uporabo, ne bo razlog za to, da postanete lahkomišeln in ignorirate varnostna načela.** V delčku sekunde lahko nepozorno dejanje pripelje do hude poškodbe.

Uporaba in vzdrževanje električnega orodja

- ▶ **Električnega orodja ne preobremenjujte. Za delo uporabite ustrezno električno orodje.** Pravo električno orodje bo delo opravilo bolje in varneje, in sicer s hitrostjo, za katero je bilo oblikovano.
- ▶ **Električnega orodja ne uporabljajte, če ga s stikalom ne morete vklopiti in izklopiti.** Vsako električno orodje, ki ga ni mogoče nadzirati s stikalom, je nevarno in ga je treba popraviti.
- ▶ **Izvlcite vtič iz vtičnice in/ali odstranite akumulatorsko baterijo, če je le mogoče, in odstranite ter shranite pribor, še preden se lotite popravila orodja.** Ti preventivni varnostni ukrepi zmanjšajo tveganje za nenamerni zagon aparata.
- ▶ **Ko električnih orodij ne uporabljate, jih shranite izven dosega otrok. Osebam, ki orodja ne poznajo ali niso prebrale teh navodil za uporabo, orodja ne dovolite uporabljati.** Električna orodja so nevarna, če jih uporabljajo neizkušene osebe.
- ▶ **Vzdržujte električna orodja in pribor. Prepričajte se, da so premikajoči se deli pravilno poravnani in da se ne zatikajo ter da deli niso polomljeni. Prav tako preverite, ali je na orodju še kaj drugega, kar bi lahko vplivalo na njegovo delovanje. Če je električno orodje poškodovano, mora biti pred uporabo popravljeno.** Slabo vzdrževana električna orodja so vzrok za mnoge nezgode.
- ▶ **Rezalna orodja naj bodo vedno ostra in čista.** Skrbno negovana rezalna orodja z ostrimi robovi se manj zatikajo in so lažje vodljiva.
- ▶ **Električna orodja, pribor, vsadna orodja in podobno uporabljajte v skladu s temi navodili. Pri tem upoštevajte delovne pogoje in dejavnost, ki jo boste opravljali.** Uporaba električnih orodij v namene, ki so drugačni od predpisanih, lahko privede do nevarnih situacij.
- ▶ **Ročaji in površine za prijemanje naj bodo suhe, čiste in brez olja ali maščobe.** Gladki ročaji in površine za prijemanje ne omogočajo varne uporabe in nadzora orodja v nepričakovanih situacijah.

Uporaba in vzdrževanje akumulatorskih orodij

- ▶ **Akumulatorske baterije polnite samo s polnilniki, ki jih priporoča proizvajalec.** Polnilnik, ki je namenjen določeni vrsti akumulatorskih baterij, se lahko vname, če ga boste uporabljali za polnjenje drugačnih akumulatorskih baterij.
- ▶ **V električnih orodjih uporabljajte le akumulatorske baterije, ki so zanje predvidene.** Uporaba drugih akumulatorskih baterij lahko povzroči telesne poškodbe ali požar.
- ▶ **Akumulatorska baterija, ki je ne uporabljate, ne sme priti v stik s kovinskimi predmeti, kot so pisarniške sponke, kovanci, ključi, želblji, vijaki in drugi manjši kovinski predmeti, ki bi lahko povzročili premostitve kontaktov.** Kratek stik med akumulatorskimi kontakti ima lahko za posledico opekline ali požar.
- ▶ **V primeru napačne uporabe lahko iz akumulatorske baterije izteče tekočina. Izogibajte se stiku z njo. Če tekočina vseeno po naključju pride v stik s kožo, jo sperite z vodo. Če pride tekočina v oči, poiščite zdravniško pomoč.** Iztekajoča akumulatorska tekočina lahko povzroči draženje ali opekline.
- ▶ **Ne uporabljajte poškodovanih ali prilagojenih akumulatorskih baterij oz. orodij.** Poškodovane ali prilagojene akumulatorske baterije se lahko nepredvidljivo obnašajo, kar lahko povzroči požar, eksplozijo ali tveganje za poškodbe.
- ▶ **Akumulatorske baterije ali orodja ne izpostavljajte ognju ali previsoki temperaturi.** Izpostavljenost ognju ali vročini nad 130 °C lahko povzroči eksplozijo.
- ▶ **Upoštevajte navodila za polnjenje in ne polnite akumulatorske baterije ali orodja pri temperaturi, ki niso**

izven območja, navedenega v navodilih. Če orodje polnite na nepravilen način ali pri temperaturah, ki so izven določenega območja, lahko pride do poškodb akumulatorske baterije, kar poveča tveganje za požar.

Servisiranje

- ▶ **Vaše električno orodje naj popravlja samo usposobljeno strokovno osebje, ki naj pri tem uporabi zgolj originalne rezervne dele.** S tem boste zagotovili, da bo orodje varno za uporabo.
- ▶ **Nikdar ne popravljajte poškodovanih akumulatorskih baterij.** Akumulatorske baterije naj popravlja le proizvajalec ali pooblaščen servisier.

Varnostna opozorila za vijaknice

Varnostna navodila za vsa opravila

- ▶ **Ko izvajate postopek, pri katerem lahko pride do stika rezalnega nastavka ali sponk s skrito žico, električno orodje držite za izolirane ročaje.** Ob stiku rezalnega nastavka ali sponk z žico pod napetostjo se lahko električna napetost prenese na kovinske dele električnega orodja, uporabnik pa lahko ob tem doživi električni udar.

Varnostna navodila za delo z dolgimi svedri

- ▶ **Orodja ne uporabljajte pri hitrosti, višji od najvišje hitrosti svedra.** Pri višji hitrosti se lahko sveder upogne, če se vrti prosto, ne da bi se pri tem dotikal obdelovanca, in tako povzroči telesne poškodbe.
- ▶ **Z vrtenjem začnite pri nižji hitrosti, konica svedra pa naj se dotika obdelovanca.** Pri višji hitrosti se lahko sveder upogne, če se vrti prosto, ne da bi se dotikal obdelovanca, in tako povzroči telesne poškodbe.
- ▶ **Pritisnite le neposredno v smeri svedra in svedra ne preobremenjujte.** Svedri se lahko upognejo in tako povzročijo lomljenje ali izgubo nadzora ter posledično telesne poškodbe.

Dodatna varnostna opozorila

- ▶ **Zavarujte obdelovanec.** Obdelovanec bo proti premikanju bolje zavarovan z vpenjalnimi pripravami ali s primežem, kot če bi ga držali z roko.
- ▶ **Pred odlaganjem električnega orodja počakajte, da se orodje popolnoma ustavi.** Nastavek se lahko zatakne, zaradi česar lahko izgubite nadzor nad električnim orodjem.
- ▶ **Če nastavek zablokira, nemudoma izklopite električno orodje. Bodite pripravljene na visoke reakcijske momente, ki povzročijo povratni udarec.** Nastavek blokira, ko je električno orodje preobremenjeno ali ko se električno orodje zagodzi v obdelovancu.
- ▶ **Za iskanje skritih oskrbovalnih vodov uporabljajte ustrezne iskalne naprave ali se o tem pozanimajte pri lokalnem podjetju za oskrbo z vodo, elektriko ali plinom.** Stik z električnim vodom lahko povzroči požar ali električni udar. Poškodbe na plinovodu so lahko vzrok za eksplozijo, vdor v vodovodno omrežje pa ima za posledico materialno škodo.

- ▶ **Trdno držite električno orodje.** Pri zategovanju in odvijanju vijakov lahko pride do kratkotrajnih visokih reakcijskih momentov.
- ▶ **Če je akumulatorska baterija poškodovana ali če jo nepravilno uporabljate, lahko iz nje uhajajo pare.** Akumulatorska baterija se lahko vname ali eksplozira. Poskrbite za dovod svežega zraka in se v primeru težav obrnite na zdravnika. Pare lahko povzročijo draženje dihalnih poti.
- ▶ **Akumulatorske baterije ne odpirajte.** Nevarnost kratkega stika.
- ▶ **Koničasti predmeti, kot so na primer želblji ali izvijači, in zunanji vplivi lahko poškodujejo akumulatorsko baterijo.** Pojavi se lahko kratek stik, zaradi katerega lahko akumulatorska baterija zgori, se osmadi, pregreje ali eksplozira.
- ▶ **Akumulatorsko baterijo uporabljajte samo z izdelki proizvajalca.** Le tako je akumulatorska baterija zaščitena pred nevarno preobremenitvijo.



Akumulatorsko baterijo zaščitite pred vročino, npr. tudi pred neposredno sončno svetlobo, ognjem, umazanijo, vodo in vlago. Obstaja nevarnost eksplozije in kratkega stika.



Opis izdelka in storitev



Preberite vsa varnostna opozorila in navodila. Neupoštevanje varnostnih opozoril in navodil lahko povzroči električni udar, požar in/ali hude poškodbe.

Upoštevajte slike na začetku navodil za uporabo.

Namenska uporaba

Električno orodje je primerno tako za privijanje in odvijanje vijakov kot za vrtenje v les, kovino in plastiko. Električno orodje je združljivo s kotnim nastavkom (GFA 12-W), ekscentričnim nastavkom (GFA 12-E), držalom za nastavke (GFA 12-X) in nastavkom za vpenjalno glavo (GFA 12-B).

Komponente na sliki

Oštevilčenje komponent, ki so prikazane na sliki, se nanaša na prikaz električnega orodja na strani z grafiko.

- (1) Vpenjalni sistem
- (2) Nastavitveno kolesce za izbiro vrtilnega momenta
- (3) Stikalo za izbiro stopnje števila vrtljajev
- (4) Tipka za sprostitvev akumulatorske baterije (2x)
- (5) Akumulatorska baterija^{a)}
- (6) Stikalo za izbiro smeri vrtenja
- (7) Stikalo za vklop/izklop
- (8) Prikazovalnik stanja napoljenosti akumulatorske baterije
- (9) Delovna lučka
- (10) Držalo za nastavke GFA 12-X^{a)}

- (11) Nastavek z vpenjalno glavo GFA 12-B^{a)} (16) Univerzalno držalo nastavkov^{a)}
 (12) Ekscentrični nastavek GFA 12-E^{a)} (17) Zanka za obešanje^{a)}
 (13) Kotni nastavek GFA 12-W^{a)} (18) Držalo za nastavke^{a)}
 (14) Nastavitveno kolesce (19) Barvna zaponka^{a)}
 (15) Ročaj (izolirana oprijemalna površina) a) **Prikazan ali opisan pribor ni del standardnega obsega dobave. Celoten pribor je del našega programa pribora.**

Tehnični podatki

Akumulatorski vrtalni vijačnik		GSR 12V-35 FC	GFA 12-X	GFA 12-B	GFA 12-E	GFA 12-W
Kataloška številka		3 601 JH3 0..	-	-	-	-
Nazivna napetost	V=	12	-	-	-	-
Število vrtljajev v prostem teku ^{A)}						
- 1. stopnja	min ⁻¹	0-460	-	-	-	-
- 2. stopnja	min ⁻¹	0-1750	-	-	-	-
Najv. vrtilni moment pri mehkem vijačenju po ISO 5393 ^{A)}	Nm	20	-	-	-	-
Najv. vrtilni moment pri trdem vijačenju po ISO 5393 ^{A)}	Nm	35	-	-	-	-
Najv. premer vrtnanja (1./2. stopnja)						
- Les	mm	32	-	-	-	-
- Jeklo	mm	10	-	-	-	-
Najv. premer vijačenja	mm	8	-	-	-	-
Vpenjalni sistem		6,35 (¼")	6,35 (¼")	0,8-10	6,35 (¼")	6,35 (¼")
Teža po EPTA-Procedure 01:2014 ^{B)}	kg	0,77-1,0	0,1	0,2	0,3	0,3
Priporočena zunanja temperatura med polnjenjem	°C	0 ... +35	-	-	-	-
Dovoljena zunanja temperatura med delovanjem in med skladiščenjem	°C	-20 ... +50	-	-	-	-
Priporočene akumulatorske baterije		GBA 12V...	-	-	-	-
Priporočeni polnilniki		GAL 12... GAX 18...	-	-	-	-

A) Izmerjeno pri 20-25 °C z akumulatorsko baterijo **GBA 12V 6.0Ah**.

B) Merjeno z **GBA 12V 2.0Ah** in **GBA 12V 6.0Ah**.

Podatki o hrupu/tresljajih

Podatki o emisijah hrupa, pridobljeni v skladu s standardom **EN 62841-2-1, EN 62841-2-2**.

A-vrednotena raven zvočnega tlaka za električno orodje običajno znaša **73 dB(A)**. Negotovost K = 3 dB. Raven hrupa pri delu lahko preseže navedene vrednosti. **Uporabite zaščito za sluh!**

GSR 12V-35 FC GFA 12-X GFA 12-B GFA 12-E GFA 12-W

Skupne vrednosti tresljajev a_p (vektorska vsota treh smeri) in negotovost K so določene v skladu s standardom **EN 62841-2-1, EN 62841-2-2**.

Vrtanje v kovino:

		GSR 12V-35 FC	GFA 12-X	GFA 12-B	GFA 12-E	GFA 12-W
a_h	m/s^2	-	-	3,6	-	-
K	m/s^2	-	-	1,5	-	-
Vijačenje:						
a_h	m/s^2	< 2,5	< 2,5	-	< 2,5	< 2,5
K	m/s^2	1,5	1,5	-	1,5	1,5

Vrednosti nivoja treslajev in hrupa, podane v teh navodilih, so bile izmerjene v skladu s standardiziranim merilnim postopkom in se lahko uporabljajo za medsebojno primerjavo električnih orodij. Primerne so tudi za začasno oceno oddajanja treslajev in hrupa.

Naveden nivo treslajev in hrupa je določen na osnovi glavnih načinov uporabe električnega orodja. Pri uporabi orodja v drugačne namene, z drugačnimi nastavki ali pri nezadostnem vzdrževanju lahko nivo hrupa in treslajev odstopa. To lahko obremenjenost s hrupom in treslaji v celotnem obdobju uporabe občutno poveča.

Za natančnejšo oceno obremenjenosti s hrupom in treslaji morate upoštevati tudi čas, ko je orodje izklopljeno, in čas, ko orodje deluje, vendar dejansko ni v uporabi. To lahko občutno zmanjša obremenjenost s hrupom in treslaji, ki je razporejena na celotno obdobje uporabe.

Določite dodatne varnostne ukrepe za zaščito uporabnika pred vplivi treslajev, npr. vzdrževanje električnega orodja in nastavkov, segrevanje rok, organizacija delovnih postopkov.

Namestitev

- **Pred začetkom kakršnihkoli del na električnem orodju (na primer vzdrževanje, zamenjava orodja in podobno) kakor tudi med transportiranjem in shranjevanjem je treba iz električnega orodja odstraniti akumulatorsko baterijo.** Pri nenamernem aktiviranju vklopno/izklopnega stikala obstaja nevarnost telesnih poškodb.

Odstranitev akumulatorske baterije (glejte sliko A)

- **Uporabljajte samo polnilnike, ki so navedeni v tehničnih podatkih.** Samo ti polnilniki so združljivi z litij-ionsko akumulatorsko baterijo, ki je nameščena v vašem električnem orodju.

Opozorilo: akumulatorska baterija je ob dobavi delno napolnjena. Da zagotovite polno moč akumulatorske baterije, jo pred prvo uporabo popolnoma napolnite v polnilniku.

Litij-ionsko akumulatorsko baterijo lahko kadar koli napolnite, ne da bi s tem skrajšali njeno življenjsko dobo. Prekinitev polnjenja ne poškoduje akumulatorske baterije.

Litij-ionska akumulatorska baterija je zaščitena pred prekomerno izpraznitvijo s sistemom elektronske zaščite celic „Electronic Cell Protection (ECP)“. Če je akumulatorska baterija izpraznjena, zaščitno stikalo izklopi električno orodje: nastavek se ne premika več.

► Po samodejnem izklopu električnega orodja ne pritiskajte več na stikalo za vklop/izklop.

Akumulatorska baterija se lahko poškoduje.

Za odstranitev akumulatorske baterije (5) pritisnite obe sprostitveni tipki (4) in akumulatorsko baterijo izvlecite iz električnega orodja v smeri navzdol. **Pri tem ne uporabljajte sile.**

Upoštevajte navodila za odstranjevanje.

Menjava nastavka

Vstavljanje zamenljivega nastavka (glejte sliko B)

Nastavek potisnite do prislona v vpetje (1).

Namestitev nastavka (glejte sliko C)

Odstranite adapter.

Nastavek vstavite v vpetje (1). Nastavitveno kolesce (14) vrtite, dokler se slišno ne zaskoči.

Namestitev nastavka GFA 12-E, GFA 12-X (glejte sliko D)

Nastavek potisnite do prislona v vpetje (1). Magnet drži nastavek v vpetju.

GFA 12-B (glejte sliko E)

Odpri nastavek za vpenjalno glavo (11), tako da ga vrtite v smeri ① tako dolgo, da lahko vstavite nastavek. Namestite nastavek.

Tulec nastavka za vpenjalno glavo (11) z roko čvrsto vrtite v smeri ②. Vpenjalna glava se tako samodejno blokira.

Zavrtilite nastavek (glejte sliko F)

Vpeti nastavek povlecite pribl. 5 mm ven iz električnega orodja. Nastavek zavrtite v zeleni položaj in ga nato spustite.

Demontaža nastavka (glejte sliko G)

Odstranite nastavek.

Nastavek deblokirajte v smeri ③ in ga povlecite iz vpetja (1).

Odsesavanje prahu/ostružkov

Prah nekaterih materialov, npr. svinčenega premaza, nekaterih vrst lesa, mineralov in kovin lahko škoduje zdravju. Dotik ali vdihavanje tega prahu lahko povzroči alergične reakcije in/ali obolenja dihal uporabnika ali drugih prisotnih oseb.

Določene vrste prahu, kot je npr. prah hrastovine ali bukovja, so rakotvorne, še posebej skupaj z dodatnimi snovmi za obdelavo lesa (kromat, zaščitno sredstvo za les). Material z vsebnostjo azbesta smejo obdelovati le strokovnjaki.

- Poskrbite za dobro zračenje delovnega mesta.
- Priporočamo, da nosite zaščitno masko za prah s filtrirnim razredom P2.

Upošteвайте veljavne nacionalne predpise za obdelovane materiale.

- ▶ **Preprečite nabiranje prahu na delovnem mestu.** Prah se lahko hitro vname.

Delovanje

Uporaba

Namestitev akumulatorske baterije

Opomba: uporaba akumulatorskih baterij, ki niso primerne za električno orodje, lahko povzroči nepravilno delovanje ali poškodbe električnega orodja.

Stikalo za preklon smeri vrtenja (6) pomaknite v sredinski položaj, da preprečite nenameren vklop. Napolnjeno akumulatorsko baterijo (5) vstavite v ročaj tako, da je poravnana z ročajem in da se slišno zaskoči.

Nastavitev smeri vrtenja (glejte sliko H)


- ▶ **Stikalo za preklon smeri vrtenja (6) uporabljajte samo, ko električno orodje miruje.**


S preklopnim stikalom smeri vrtenja (6) lahko spremenite smer vrtenja električnega orodja. Pri pritisnjem stikalu za vklop/izklop (7) spreminjanje smeri vrtenja ni možno.

Desno: za vrtnje in privijanje vijakov potisnite stikalo za preklon smeri vrtenja (6) v levo do prislona.

Vrtnje v levo: za popuščanje oziroma odvijanje vijakov in matic pritisnite preklonno stikalo smeri vrtenja (6) popolnoma v desno.

Predizbira vrtilnega momenta

S kolescem za prednastavitev vrtilnega momenta (2) lahko vnaprej izberete zeleni vrtilni moment v 20 različnih stopnjah. Če je nastavek pravilna, se nastavek nemudoma zaustavi, ko je vijak do konca privit (poravnana s površino) oziroma ko je dosežen nastavljeni vrtilni moment. V položaju  je preklonna sklopka onemogočena, npr. za vrtnje.

Pri odvijanju vijakov po potrebi izberite višjo stopnjo ali kot nastavek izberite simbol .

Mehanska izbira stopnje

- ▶ **Stikalo za izbiro stopnje (3) uporabljajte samo, ko električno orodje miruje.**

S stikalom za izbiro stopnje (3) je mogoče vnaprej izbrati dve območji števila vrtljajev.

Stopnja I:

Nižje število vrtljajev; za vijačenje ali za vrtnje s svedri velikih premerov

Stopnja II:

Visoko število vrtljajev; za vrtnje s svedri majhnih premerov

Vklop/izklop

Za **zagon** električnega orodja pritisnite na stikalo za vklop/izklop (7) in ga držite pritisnjena.

Svetilka (9) pri delno ali popolnoma pritisnjem stikalu za vklop/izklop sveti nekaj sekund (7) in pri neugodnih svetlobnih razmerah omogoči osvetlitev delovnega območja. Za **izklop** električnega orodja izpustite stikalo za vklop/izklop (7).

Nastavitev števila vrtljajev

Število vrtljajev vklopljenega električnega orodja lahko brezstopenjsko upravljate glede na to, kako globoko pritisnete stikalo za vklop/izklop (7).

Rahel pritisk na stikalo za vklop/izklop (7) povzroči nizko število vrtljajev. Z vse močnejšim pritiskanjem stikala se število vrtljajev povečuje.

Samodejno aretiranje vretena (Auto-Lock)

Če tipka za vklop/izklop (7) ni pritisnjena, se vrtno vreteno in vpenjalni sistem (1) zakleneta.

To omogoča privijanje vijakov tudi pri prazni akumulatorski bateriji (5), kar pomeni, da lahko električno orodje uporabljate kot običajni izvijač.

Prikaz stanja napoljenosti akumulatorske baterije

Na prikazu stanja napoljenosti akumulatorske baterije (8) se pri delno ali v celoti pritisnjem stikalu za vklop/izklop (7) za nekaj sekund prikaže stanje napoljenosti akumulatorske baterije, ki je sestavljeno iz treh zelenih LED-diod.

3 LED-diode na prikazovalniku stanja napoljenosti akumulatorske baterije (8) in svetilka (9) utripajo hitro, ko je temperatura akumulatorske baterije izven območja temperature delovanja od -20 do $+50$ °C.

LED-dioda	Napoljenost
3 zelene diode neprekinjeno svetijo.	≥ 76 %
2 zelene diodi neprekinjeno svetita.	51–75 %
1 zelena dioda neprekinjeno sveti.	26–50 %
1 zelena dioda počasi utripa.	≤ 25 %

Zaščita pred preobremenitvijo, ki deluje glede na temperaturo

Električnega orodja pri uporabi v skladu z namembnostjo ni mogoče preobremeniti. V primeru preobremenitve se električno orodje izklopi, dokler ni znova doseženo območje optimalne delovne temperature.

To stanje je prikazano z zaporednim prižiganjem treh LED-diod na prikazovalniku stanja napoljenosti akumulatorske baterije (8). LED-diode se izklopijo, ko električno orodje znova doseže območje optimalne delovne temperature.

Navodila za delo

- ▶ **Električno orodje lahko na vijak postavite samo v izklopljenem stanju.** Nastavek, ki se vrti, lahko zdrsne.

Po daljšem delu z majhnim številom vrtljajev dovolite, da se električno orodje ohladi. To storite tako, da ga pustite 3 minute delovati pri največjem številu vrtljajev v prostem teku.

Za vrtnje v kovino uporabite samo nepoškodovane in naostrene svedre iz visokozmogljivega hitroreznega jekla

(HSS). Ustrezno kakovost zagotavlja program pribora **Bosch**.

Pred privijanjem večjih, daljših vijakov in trde materiale najprej opravite predhodno vrtnanje z osnovnim premerom navoja, in sicer v globini približno 2/3 dolžine vijaka.

Zanka za obešanje (glejte sliko J)

Z zanko za obešanje (17) lahko električno orodje obesite na primer za pas. Na ta način boste imeli prosti obe roki, električno orodje pa bo dosegljivo v vsakem trenutku.

Držalo za nastavke (glejte sliko J)

V držalo za nastavke (18) lahko vstavite in shranite različne vijačne nastavke.

Barvna sponka (glejte sliko K)

Barvno sponko (19) smete uporabljati le v primeru, ko zanka za obešanje (17) ali držalo za nastavke (18) nista nameščena.

Vzdrževanje in servisiranje

Vzdrževanje in čiščenje

- ▶ **Pred začetkom kakršnihkoli del na električnem orodju (na primer vzdrževanje, zamenjava orodja in podobno) kakor tudi med transportiranjem in shranjevanjem je treba iz električnega orodja odstraniti akumulatorsko baterijo.** Pri nenamernem aktiviranju vklopno/izklopnega stikala obstaja nevarnost telesnih poškodb.
- ▶ **Skrbite za čistočo električnega orodja in prezračevalnih utorov, da lahko dobro in varno delate.**

Servisna služba in svetovanje uporabnikom

Servis vam bo dal odgovore na vaša vprašanja glede popravila in vzdrževanja izdelka ter nadomestnih delov. Tehnične skice in informacije glede nadomestnih delov najdete na: www.bosch-pt.com

Boscheva skupina pa svetovanje pri uporabi vam bo z veseljem odgovorila na vprašanja o naših izdelkih in pripadajočem priboru.

Ob vseh vprašanjih in naročilih rezervnih delov nujno sporočite 10-mestno številko na tipski ploščici izdelka.

Slovensko

Robert Bosch d.o.o.
Verovškova 55a
1000 Ljubljana
Tel.: +00 803931
Fax: +00 803931
Mail: servis.pt@si.bosch.com
www.bosch.si

Naslove drugih servisnih mest najdete na povezavi:

www.bosch-pt.com/serviceaddresses

Transport

Za priporočene litij-ionske akumulatorske baterije veljajo zahteve zakona o nevarnih snoveh. Uporabnik lahko akumulatorske baterije brez omejitev prevaža po cesti.

Pri pošiljkah, ki jih opravijo tretje osebe (npr. zračni transport ali špedicija), je treba upoštevati posebne zahteve glede embalaže in oznak. Pri pripravi odpreme mora obvezno sodelovati strokovnjak za nevarne snovi.

Akumulatorske baterije pošiljajte samo, če je njihovo ohišje nepoškodovano. Prelepitate odprte kontakte in akumulatorsko baterijo zapakirajte tako, da se v embalaži ne premika. Upoštevajte tudi morebitne druge nacionalne predpise.

Odlaganje



Poskrbite za okolju prijazno recikliranje električnih orodij, akumulatorskih baterij, pribora in embalaže.



Električnih orodij in akumulatorskih/običajnih baterij ne smete odvreči med gospodinjinske odpadke!

Zgolj za države Evropske unije:

V skladu z Direktivo 2012/19/EU o odpadni električni in elektronski opremi in njenim prenosom v nacionalno zakonodajo se morajo odslužena električna orodja zbirati ločeno in odstraniti na okolju prijazen način. Prav tako se morajo v skladu z Direktivo 2006/66/ES pokvarjene ali odslužene akumulatorske baterije in baterije za enkratno uporabo zbirati ločeno in odstraniti na okolju prijazen način. Odpadna električna in elektronska oprema, ki ni zavržena strokovno, lahko negativno vpliva na okolje in zdravje ljudi, saj morda vsebuje nevarne snovi.

Akumulatorske/običajne baterije:

Litijevi ioni:

Upoštevajte navodila v poglavju „Transport“ (glejte „Transport“, Stran 178).

Hrvatski

Sigurnosne napomene

Uobičajena sigurnosna upozorenja za električne alate

⚠ UPOZORENJE Pročitajte sva sigurnosna upozorenja, upute, ilustracije i specifikacije koje se isporučuju s ovim električnim alatom. Nepoštivanje dolje navedenih uputa može uzrokovati električni udar, požar i/ili ozbiljne ozljede.

Sačuvajte sve napomene o sigurnosti i upute za buduću primjenu.

Pojam „električni alat“ u upozorenjima odnosi se na električne alate s priključkom na električnu mrežu (s mrežnim kabelom) i električne alate s napajanjem na akumulatorsku bateriju (bez mrežnog kabela).

Sigurnost na radnom mjestu

- ▶ **Održavajte radno mjesto čistim i dobro osvijetljenim.**
Nered ili neosvijetljeno radno mjesto mogu uzrokovati nezgode.
- ▶ **Ne radite s električnim alatima u eksplozivnim atmosferama, primjerice onima u kojima ima zapaljivih tekućina, plinova ili prašine.** Električni alati proizvode iskre koje mogu zapaliti prašinu ili pare.
- ▶ **Tijekom upotrebe električnog alata djecu i druge osobe držite podalje od mjesta rada.** Svako odvratanje pozornosti može uzrokovati gubitak kontrole nad uređajem.

Električna sigurnost

- ▶ **Priključni utikač električnog alata mora odgovarati utičnici. Sve su preinake utikača zabranjene. Nemojte upotrebljavati adapterske utikače zajedno sa zaštitno uzemljenim električnim alatima.** Utikač na kojem nisu vršene preinake i odgovarajuća utičnica smanjuju opasnost od strujnog udara.
- ▶ **Izbjegavajte dodir tijela s uzemljenim površinama kao što su cijevi, radijatori, štednjaci i hladnjaci.** Opasnost od električnog udara je veća ako je vaše tijelo uzemljeno.
- ▶ **Električne alate držite dalje od kiše ili vlage.** Prodiranje vode u električni alat povećava opasnost od strujnog udara.
- ▶ **Ne zloupotrebjavajte priključni kabel. Nikada nemojte upotrebljavati priključni kabel za nošenje, vješanje električnog alata ili za izvlačenje utikača iz mrežne utičnice. Priključni kabel držite dalje od izvora topline, ulja, oštih rubova ili pomičnih dijelova uređaja.** Oštećen ili zapleten priključni kabel povećava opasnost od strujnog udara.
- ▶ **Ako s električnim alatom radite na otvorenom, upotrebljavajte isključivo produžni kabel prikladan za upotrebu na otvorenom.** Upotreba produžnog kabela prikladnog za rad na otvorenom smanjuje opasnost od strujnog udara.
- ▶ **Ako ne možete izbjeći upotrebu električnog alata u vlažnoj okolini, upotrijebite diferencijalnu strujnu zaštitnu sklopku.** Primjenom diferencijalne strujne zaštitne sklopke izbjegava se opasnost od strujnog udara.

Sigurnost ljudi

- ▶ **Budite pažljivi, pazite što činite i postupajte oprezno dok radite s električnim alatom. Nemojte upotrebljavati alat ako ste umorni ili pod utjecajem droga, alkohola ili lijekova.** Trenutak nepažnje kod upotrebe električnog alata može uzrokovati ozbiljne ozljede.
- ▶ **Nosite osobnu zaštitnu opremu. Uvijek nosite zaštitne naočale.** Nošenje osobne zaštitne opreme, kao što je maska za prašinu, zaštitna obuća s protukliznim

potplatom, zaštitna kaciga ili štitnik za sluh, ovisno od vrste i primjene električnog alata, smanjuje opasnost od ozljeda.

- ▶ **Spriječite svako nehotično uključivanje uređaja. Prije nego što ćete utaknuti utikač u utičnicu i/ili staviti komplet baterija, provjerite je li električni alat isključen.** Ako kod nošenja električnog alata imate prst na prekidaču ili se uključen uređaj priključi na električnu napajanje, to može dovesti do nezgoda.
- ▶ **Prije uključivanja električnog alata uklonite alate za podešavanje ili ključ.** Alat ili ključ koji se nalazi u rotirajućem dijelu uređaja može dovesti do nezgoda.
- ▶ **Izbjegavajte neobičajene položaje tijela. Zauzmite siguran i stabilan položaj tijela i u svakom trenutku održavajte ravnotežu.** Na taj način možete električni alat bolje kontrolirati u neočekivanim situacijama.
- ▶ **Nosite prikladnu odjeću. Ne nosite široku odjeću ni nakit. Kosu i odjeću držite dalje od pomičnih dijelova.** Široku odjeću, dugu kosu ili nakit mogu zahvatiti pomični dijelovi.
- ▶ **Ako uređaji imaju priključak za usisavače za prašinu, provjerite jesu li isti priključeni i mogu li se ispravno upotrebljavati.** Upotreba sustava za usisavanje može smanjiti mogućnost nastanka opasnih situacija koje uzrokuje prašina.
- ▶ **Nemojte postati previše bezbrižni i zanemariti sigurnosne upute zato što alat često upotrebljavate i smatrate da ste ga dobro upoznali.** Samo jedan trenutak nepažnje dovoljan je za nastanak ozbiljnih ozljeda.

Upotreba i održavanje električnog alata

- ▶ **Ne preopterećujte uređaj. Za svaki posao upotrebljavajte prikladan i za to predviđen električni alat.** S odgovarajućim električnim alatom posao ćete obaviti lakše, brže i sigurnije.
- ▶ **Nemojte upotrebljavati električni alat čiji je prekidač neispravan.** Električni alat koji se više ne može uključivati i isključivati opasan je i mora se popraviti.
- ▶ **Alat prije podešavanja, izmjene pribora i odlaganja isključite iz izvora napajanja i/ili izvadite komplet baterije, ako se vadi iz uređaja.** Ovim mjerama opreza izbjeći će se nehotično uključivanje električnog alata.
- ▶ **Električni alat koji ne upotrebljavate spremite izvan dosega djece. Rukovanje alatom zabranjeno je osobama koje nisu s njim upoznate ili koje nisu pročitale ove upute.** Električni alati su opasni ako s njima rade neiskusne osobe.
- ▶ **Redovno održavajte električne alate i pribor. Kontrolirajte rade li besprijekorno pomični dijelovi uređaja, jesu li zaglavljivi, polomljeni ili oštećeni tako da to ugrožava daljnju upotrebu i rad električnog alata. Prije upotrebe oštećene dijelove treba popraviti.** Loše održavani električni alati uzrok su mnogih nezgoda.

- ▶ **Rezne alate održavajte oštrim i čistim.** Pažljivo održavani rezni alati s oštrim oštricama manje će se zaglavljivati i lakše se s njima radi.
- ▶ **Električni alat, pribor, radne alate, itd. upotrebljavajte prema ovim uputama i na način kako je to propisano za određenu vrstu uređaja.** Pritom uzmite u obzir radne uvjete i radove koje treba izvršiti. Upotreba električnog alata za poslove izvan njegove predviđene upotrebe može dovesti do opasnih situacija.
- ▶ **Ručke i zahvatne površine održavajte suhima, čistima i pazite da na njih ne dospiju ulje ili mast.** Skliske ručke i zahvatne površine onemogućuju sigurno rukovanje i alat se teško kontrolira u neočekivanim situacijama.

Upotreba i održavanje akumulatorskih alata

- ▶ **Akumulatorsku bateriju puniti isključivo punjačima koje preporučuje proizvođač.** Ako punjač predviđen za jednu određenu vrstu kompleta baterija rabite s drugim kompletom baterija, postoji opasnost od požara.
- ▶ **Električne alate upotrebljavajte isključivo s posebnim, namjenskim kompletima baterija.** Upotreba drugih kompleta baterija može dovesti do ozljeda i opasnosti od požara.
- ▶ **Komplete baterija dok ih ne upotrebljavate držite dalje od uredskih spajalica, kovanica, ključeva, čavala, vijaka ili drugih sitnih metalnih predmeta koji bi mogli uzrokovati premošćenje kontakata.** Kratki spoj između kontakata baterije može uzrokovati opekline ili požar.
- ▶ **Kod pogrešne primjene iz baterije može isticati tekućina. Izbjegavajte kontakt s ovom tekućinom. Kod slučajnog kontakta zahvaćeno mjesto treba isprati vodom. Ako vam tekućina uđe u oči, zatražite pomoć liječnika.** Tekućina istekla iz baterije može uzrokovati nadraženost kože i opekline.
- ▶ **Ne upotrebljavajte oštećene ili izmijenjene kompletne baterija ni alate.** Oštećene ili izmijenjene baterije podložne su nepredvidivom ponašanju i mogu uzrokovati požar, eksploziju ili ozljede.
- ▶ **Držite alat i komplet baterija dalje od vatre i visokih temperatura.** Izlaganje vatri ili temperaturi višoj od 130 °C može uzrokovati eksploziju.
- ▶ **Poštujte sve upute za punjenje i komplet baterija i alat ne puniti pri temperaturama izvan vrijednosti koje su propisane i navedene u uputama.** Nepravilno punjenje ili punjenje pri temperaturama višim od propisanih može oštetiti bateriju i povećati opasnost od požara.

Servisiranje

- ▶ **Popravak električnog alata prepustite kvalificiranom osoblju ovlaštenog servisa i isključivo s originalnim rezervnim dijelovima.** Tako će biti zajamčen siguran rad s uređajem.
- ▶ **Nikada ne servisirajte oštećene kompletne baterija.** Servisiranje kompleta baterija smiju obavljati isključivo proizvođači i ovlašteni serviseri.

Sigurnosne napomene za odvijače

Sigurnosne upute za sve radnje

- ▶ **Električni alat držite isključivo za izolirane prihvatne površine ako izvodite radove kod kojih bi pribor za rezanje ili pričvršćivači mogli zahvatiti skrivene električne vodove.** Ako pribor za rezanje ili pričvršćivač dođu u doticaj sa žicama pod naponom i metalni dijelovi električnog alata mogu biti pod naponom, što može dovesti do električnog udara rukavaoca.

Sigurnosne upute za upotrebu dugačkih svrdla

- ▶ **Ne radite s uređajem pri brzini većoj od najveće nazivne brzine svrdla.** Pri većim se brzinama svrdlo može savinuti ako ga ostavite da se slobodno okreće bez dodirivanja izratka, što može dovesti do osobnih ozljeda.
- ▶ **Bušenje uvijek započinite pri manjoj brzini i s vrhom svrdla koje dodiruje izradak.** Pri većim se brzinama svrdlo može savinuti ako ga ostavite da se slobodno okreće bez dodirivanja izratka, što može dovesti do osobnih ozljeda.
- ▶ **Pritičite isključivo izravno s pomoću svrdla i bez prekomjerne sile.** Svrdla se mogu savinuti, što može prouzročiti pucanje ili gubitak kontrole te rezultirati osobnim ozljedama.

Dodatne sigurnosne napomene

- ▶ **Osigurajte izradak.** Izradak stegnut pomoću stezne naprave ili škripca sigurnije će se držati nego s vašom rukom.
- ▶ **Prije odlaganja električnog alata pričekajte da se zaustavi.** Radni alat se može zaglaviti što može dovesti do gubitka kontrole nad električnim alatom.
- ▶ **Odmah isključite električni alat ako se blokira radni alat. Budite pripravnici na visoke reakcijske momente koji uzrokuju povratni udarac.** Radni alat se blokira ako se preoptereći električni alat ili se zaglavi u izratku koji se obrađuje.
- ▶ **Koristite prikladne detektore kako biste pronašli skrivene opskrbe vodove ili zatražite pomoć lokalnog distributera.** Kontakt s električnim vodovima može dovesti do požara i električnog udara. Oštećenje plinske cijevi može dovesti do eksplozije. Probijanje vodovodne cijevi uzrokuje materijalne štete.
- ▶ **Čvrsto držite električni alat.** Pri pritezanju i otpuštanju vijaka može doći do kratkotrajno visokih reakcijskih momenata.
- ▶ **U slučaju oštećenja i nestručne uporabe aku-baterija mogu se pojaviti pare. Aku-baterija može izgorjeti ili eksplodirati.** Dovedite svježi zrak i u slučaju potrebe zatražite liječničku pomoć. Pare mogu nadražiti dišne puteve.
- ▶ **Ne otvarajte aku-bateriju.** Postoji opasnost od kratkog spoja.
- ▶ **Oštrim predmetima kao što su npr. čavli, odvijači ili djelovanjem vanjske sile aku-baterija se može oštetiti.** Može doći do unutrašnjeg kratkog spoja i aku-baterija može izgorjeti, razviti dim, eksplodirati ili se pregrijati.

- ▶ **Aku-bateriju koristite samo u proizvodima proizvođača.** Samo na ovaj način je aku-baterija zaštićena od opasnog preopterećenja.



Zaštitite aku-bateriju od vrućine, npr. također od stalnog sunčevog zračenja, vatre, prljavštine, vode i vlage. Postoji opasnost od eksplozije i kratkog spoja.

Opis proizvoda i radova



Treba pročitati sve sigurnosne napomene i upute. Propusti do kojih može doći uslijed nepridržavanja sigurnosnih napomena i uputa mogu uzrokovati električni udar, požar i/ili teške ozljede.

Pridržavajte se slika na početku uputa za uporabu.

Namjenska uporaba

Električni alat je namijenjen za uvrtnje i otpuštanje vijaka te bušenje u drvo, metal i plastiku.

Električni alat može se koristiti s kutnim nastavkom (GFA 12-W), ekscentarskim nastavkom (GFA 12-E), nastavkom držača bita (GFA 12-X) ili nastavkom stezne glave (GFA 12-B).

Prikazani dijelovi alata

Numeriranje prikazanih dijelova odnosi se na prikaz električnog alata na stranici sa slikama.

- (1) Prihvat alata
- (2) Prsten za namještanje predbiranja zakretnog momenta
- (3) Prekidač za biranje brzina
- (4) Tipka za deblokadu aku-baterije (2x)
- (5) Aku-baterija^{a)}
- (6) Preklopka smjera rotacije
- (7) Prekidač za uključivanje/isključivanje
- (8) Pokazivač stanja napunjenosti aku-baterije
- (9) Radno svjetlo
- (10) Nastavak držača bita GFA 12-X^{a)}
- (11) Nastavak stezne glave GFA 12-B^{a)}
- (12) Ekscentarski nastavak GFA 12-E^{a)}
- (13) Kutni nastavak GFA 12-W^{a)}
- (14) Prsten za fiksiranje
- (15) Ručka (izolirana površina zahvata)
- (16) Univerzalni držač^{a)}
- (17) Kopča remena za nošenje^{a)}
- (18) Držač bita^{a)}
- (19) Spojnica u boji^{a)}

a) **Prikazan ili opisan pribor ne pripada standardnom opsegu isporuke. Potpuni pribor možete naći u našem programu pribora.**

Tehnički podaci

Akumulatorska bušilica-izvijač		GSR 12V-35 FC	GFA 12-X	GFA 12-B	GFA 12-E	GFA 12-W
Kataloški broj		3 601 JH3 0..	-	-	-	-
Nazivni napon	V=	12	-	-	-	-
Broj okretaja u praznom hodu ^{A)}						
- 1. brzina	min ⁻¹	0-460	-	-	-	-
- 2. brzina	min ⁻¹	0-1750	-	-	-	-
Maks. zakretni moment za mekano uvrtnje sukladno normi ISO 5393 ^{A)}	Nm	20	-	-	-	-
Maks. zakretni moment za tvrdo uvrtnje sukladno normi ISO 5393 ^{A)}	Nm	35	-	-	-	-
Maks. promjer bušenja (1./2. brzina)						
- drvo	mm	32	-	-	-	-
- čelik	mm	10	-	-	-	-
Maks. promjer vijaka	mm	8	-	-	-	-
Prihvati alata		6,35 (¼")	6,35 (¼")	0,8-10	6,35 (¼")	6,35 (¼")
Težina prema EPTA-Procedure 01:2014 ^{B)}	kg	0,77-1,0	0,1	0,2	0,3	0,3

Akumulatorska bušilica-izvijač		GSR 12V-35 FC	GFA 12-X	GFA 12-B	GFA 12-E	GFA 12-W
Preporučena temperatura okoline kod punjenja	°C	0 ... +35	-	-	-	-
Dopuštena temperatura okoline pri radu i kod skladištenja	°C	-20 ... +50	-	-	-	-
Preporučene aku-baterije		GBA 12V...	-	-	-	-
Preporučeni punjači		GAL 12... GAX 18...	-	-	-	-

A) Izmjereno na 20–25 °C s aku-baterijom **GBA 12V 6.0Ah**.

B) Izmjereno s **GBA 12V 2.0Ah** i **GBA 12V 6.0Ah**.

Informacije o buci i vibracijama

Emisijske vrijednosti buke utvrđene sukladno **EN 62841-2-1**, **EN 62841-2-2**.

Razina zvučnog tlaka električnog alata prema ocjeni A iznosi obično **73 dB(A)**. Nesigurnost $K = 3$ dB. Razina buke pri radu može prelaziti navedene vrijednosti. **Nosite zaštitu za uši!**

		GSR 12V-35 FC	GFA 12-X	GFA 12-B	GFA 12-E	GFA 12-W
Ukupne vrijednosti vibracija a_h (vektorski zbroj tri pravca) i nesigurnost K utvrđene u skladu s normom EN 62841-2-1 , EN 62841-2-2 .						
Bušenje metala:						
a_h	m/s^2	-	-	3,6	-	-
K	m/s^2	-	-	1,5	-	-
Uvrtanje vijaka:						
a_h	m/s^2	< 2,5	< 2,5	-	< 2,5	< 2,5
K	m/s^2	1,5	1,5	-	1,5	1,5

Razina titranja koja je navedena u ovim uputama i emisijska vrijednost buke izmjerene su sukladno normiranom postupku mjerenja te se mogu koristiti za međusobnu usporedbu električnih alata. Primjerene su i za privremenu procjenu emisije titranja i buke.

Navedena razina titranja i emisijska vrijednost buke predstavljaju glavne primjene električnog alata. Ako se ustvari električni alat koristi za druge primjene s radnim alatima koji odstupaju od navedenih ili se nedovoljno održavaju, razina titranja i emisijska vrijednost buke mogu odstupati. Na taj se način može osjetno povećati emisija titranja i buke tijekom čitavog vremenskog perioda rada.

Za točnu procjenu emisija titranja i buke trebaju se uzeti u obzir i vremena, tijekom kojih je alat bio isključen ili je radio, ali se zapravo nije koristio. Na taj se način može osjetno smanjiti emisija titranja i buke tijekom čitavog vremenskog perioda rada.

Odredite dodatne sigurnosne mjere za zaštitu korisnika prije djelovanja titranja kao npr.: održavanje električnog alata i nastavaka, održavanje toplih ruku, organizacija tokova rada.

Montaža

► **Prije svih radova na električnom alatu (npr. održavanje, zamjena alata, itd.), kao i kod njegovog transporta i spremanja, aku-bateriju treba izvaditi iz električnog alata.** Kod nehotičnog aktiviranja prekidača za uključivanje/isključivanje postoji opasnost od ozljeda.

Vađenje aku-baterije (vidjeti sliku A)

► **Koristite samo punjače navedene u tehničkim podacima.** Samo su ovi punjači prilagođeni litij-ionskoj aku-bateriji koja se koristi u vašem električnom alatu.

Napomena: Aku-baterija se isporučuje djelomično napunjena. Kako bi se zajamčio puni učinak aku-baterije, prije prve uporabe aku-bateriju napunite do kraja u punjaču. Litij-ionska aku-baterija može se u svakom trenutku puniti bez skraćivanja njenog vijeka trajanja. Prekid u procesu punjenja neće oštetiti aku-bateriju.

Litij-ionska aku-baterija je "Electronic Cell Protection (ECP)" zaštitom zaštićena od dubinskog pražnjenja. Kada se aku-baterija isprazni, električni alat će se isključiti uz pomoć zaštitne sklopke: radni alat se više neće vrtjeti.

- ▶ **Nakon automatskog isključivanja električnog alata ne pritišćite dalje prekidač za uključivanje/isključivanje.**
Aku-baterija bi se mogla oštetiti.

Za vađenje aku-baterije (5) pritisnite obje tipke za deblokadu (4) i izvucite aku-bateriju prema dolje iz električnog alata. **Pritom ne primjenjujte silu.**
Pridrżavajte se uputa za zbrinjavanje u otpad.

Zamjena alata

Umetanje radnog alata (vidjeti sliku B)

Radni alat umetnite do graničnika u prihvat (1).

Montaža nastavka (vidjeti sliku C)

Izvadite radni alat.

Nastavak utaknite u prihvat (1). Okrećite prsten za fiksiranje (14) sve dok se čujno ne uglati.

Umetanje radnog alata u nastavak GFA 12-E, GFA 12-X (vidjeti sliku D)

Radni alat umetnite do graničnika u prihvat (1). Radni alat se drţi u prihvat u pomoću magneta.

GFA 12-B (vidjeti sliku E)

Otvorajte nastavak stezne glave (11) okretanjem u smjeru rotacije (1) sve dok ne možete umetnuti radni alat. Umetnite radni alat.

Rukom snažno zavrnite čahuru nastavka stezne glave (11) u smjeru rotacije (2). Na taj način se stezna glava automatski blokira.

Okretanje nastavka (vidjeti sliku F)

Izvicite blokirani nastavak cca. 5 mm iz električnog alata. Okrenite nastavak u željeni položaj i zatim ga otpustite.

Vađenje nastavka (vidjeti sliku G)

Izvadite radni alat.

Deblokirajte nastavak u smjeru (1) i skinite ga s prihvata (1).

Usisavanje prašine/strugotina

Prašina od materijala, kao što su premazi sa sadržajem olova, neke vrste drva, minerala i metala, može biti štetna za zdravlje. Dodirivanje ili udisanje prašine može uzrokovati alergijske reakcije i/ili oboljenja dišnih puteva korisnika ili osoba koje se nalaze u blizini.

Određena vrsta prašine, kao što je npr. prašina od hrastovine ili bukve smatra se kancerogenom, posebno u kombinaciji s dodatnim tvarima za obradu drva (kromat, zaštitna sredstva za drvo). Materijal, koji sadrţi azbest, smiju obrađivati samo stručne osobe.

- Pobrinite se za dobro prozračivanje radnoga mjesta.
- Preporučuje se nošenje zaštitne maske s klasom filtra P2. Poštujte vaţeće propise u vašoj zemlji za materijale koje ćete obrađivati.

- ▶ **Izbjegavajte nakupljanje prašine na radnom mjestu.**

Prašina se može lako zapaliti.

Rad

Puštanje u rad

Umetanje aku-baterije

Napomena: Uporaba aku-baterija, koje nisu prikladne za vaš električni alat, može dovesti do neispravnog rada ili oštećenja električnog alata.

Stavite preklopku smjera rotacije (6) na sredinu kako biste izbjegli nehotično uključivanje. Umetnite napunjenu aku-bateriju (5) u ručku sve dok se osjetno ne uglati i dok ne bude u ravnini s ručkom.

Namještanje smjera okretanja (vidjeti sliku H)

- ▶ **Preklopku smjera rotacije (6) možete pritisnuti samo u stanju mirovanja električnog alata.**

Preklopkom smjera rotacije (6) možete promijeniti smjer rotacije električnog alata. Kod pritisnutog prekidača za uključivanje/isključivanje (7) to ipak nije moguće.

Okretanje udesno: Za bušenje i uvrtanje vijaka pritisnite preklopku smjera rotacije (6) ulijevo do graničnika.

Okretanje ulijevo: Za otpuštanje odnosno odvrtnje vijaka i matica pritisnite preklopku smjera rotacije (6) udesno do graničnika.

Prethodno biranje zakretnog momenta

Prstenom za namještanje predbiranja zakretnog momenta (2) možete prethodno odabrati potrebni zakretni moment u 20 stupnjeva. Kod točnog namještanja radni alat će se zaustaviti čim se vijak do kraja uvrne u materijal odnosno dosegne namješteni zakretni moment. U položaju (1) je deaktivirana preskočna spojka, npr. za bušenje.

Pri odvrtnju vijaka odaberite eventualno veću postavku odnosno stavite na simbol (1).

Mehaničko biranje brzina

- ▶ **Prekidač za biranje brzina (3) možete pritisnuti samo u stanju mirovanja električnog alata.**

Prekidačem za biranje brzina (3) možete odabrati 2 područja broja okretaja.

Brzina I:

Područje manjeg broja okretaja; za uvrtanje vijaka ili za ad s velikim promjerom bušenja.

Brzina II:

Područje većeg broja okretaja; za rad s malim promjerom bušenja.

Uključivanje/isključivanje

Za **puštanje električnog alata u rad** pritisnite prekidač za uključivanje/isključivanje (7) i držite ga pritisnutog.

Svjetiljka (9) svijetli kada se prekidač za uključivanje/isključivanje (7) pritisne lagano ili do kraja nekoliko sekundi i omogućava osvjetljenje područja rada u slučaju nepovoljnih uvjeta rasvjete.

Za **isključivanje** električnog alata otpustite prekidač za uključivanje/isključivanje (7).

Namještanje broja okretaja

Broj okretaja uključenog električnog alata možete bezstupajski regulirati ovisno o tome do kojeg stupnja ste pritisnuli prekidač za uključivanje/isključivanje (7).

Laganim pritiskom na prekidač za uključivanje/isključivanje (7) postiže se manji broj okretaja. Jačim pritiskom povećava se broj okretaja.

Automatska blokada vretena (Auto-Lock)

Ako prekidač za uključivanje/isključivanje (7) nije pritisnut, blokira se bušno vreteno, a time i prihvat alata (1).

To omogućava uvrtnje vijaka i kod ispražnjene aku-baterije (5) odnosno korištenje električnog alata kao izvijača.

Pokazivač stanja napunjenosti aku-baterije

Pokazivač stanja napunjenosti aku-baterije (8) pokazuje kod napola ili potpuno pritisnutog prekidača za uključivanje/isključivanje (7) na nekoliko sekundi stanje napunjenosti aku-baterije i sastoji se od 3 zelene LED diode.

3 LED diode pokazivača stanja napunjenosti aku-baterije (8) i svjetiljka (9) trepere brzo ako je temperatura aku-baterije izvan područja radne temperature od -20 do +50 °C.

LED	Kapacitet
Stalno svijetli 3 x zelena	≥ 76 %
Stalno svijetli 2 x zelena	51–75 %
Stalno svijetli 1 x zelena	26–50 %
Sporo treperi 1 x zelena	≤ 25 %

Zaštita od preopterećenja ovisna o temperaturi

Kod namjenske uporabe se električni alat ne može preopteretiti. U slučaju prevelikog opterećenja elektronika će isključiti električni alat sve dok se ponovno ne vrati u optimalno područje radne temperature.

Ovo stanje signalizira uzastopno treperenje tri LED diode pokazivača stanja napunjenosti aku-baterije (8). LED diode se isključuju kada je električni alat ponovno postigao optimalnu radnu temperaturu.

Upute za rad

- **Električni alat stavite na vijak samo u isključenom stanju.** Rotirajući radni alati mogu kliznuti.

Nakon duljeg rada s manjim brojem okretaja, električni alat trebate ostaviti da u svrhu hlađenja radi cca. 3 minute pri maks. broju okretaja u praznom hodu.

Kod bušenja u metal koristite samo besprijeborna, naoštrena HSS svrdla (HSS=brzorezni čelik). Odgovarajuću kvalitetu jamči program **Bosch** pribora.

Prije uvrtnja većih, duljih vijaka u tvrde materijale trebate s promjerom jezgre navoja prethodno bušiti na cca. 2/3 duljine vijka.

Kopča remena za nošenje (vidjeti sliku I)

Pomoću kopče remena za nošenje (17) možete objesiti električni alat npr. na remen. U tom slučaju imate obje ruke slobodne i električni alat je u svakom trenutku spreman za držanje.

Držač bita (vidjeti sliku J)

U držač bita (18) možete utaknuti bitove izvijača radi spremanja.

Spojnica u boji (vidjeti sliku K)

Spojnicu u boji (19) možete koristiti samo ako kopča remena za nošenje (17) ili držač bita (18) nisu montirani.

Održavanje i servisiranje

Održavanje i čišćenje

- **Prije svih radova na električnom alatu (npr. održavanje, zamjena alata, itd.), kao i kod njegovog transporta i spremanja, aku-bateriju treba izvaditi iz električnog alata.** Kod nehotičnog aktiviranja prekidača za uključivanje/isključivanje postoji opasnost od ozljeda.
- **Električni alat i otvore za hlađenje održavajte čistima kako bi se moglo dobro i sigurno raditi.**

Servisna služba i savjeti o uporabi

Naša servisna služba će odgovoriti na vaša pitanja o popravku i održavanju vašeg proizvoda, kao i o rezervnim dijelovima. Crteže u rastavljenom obliku i informacije o rezervnim dijelovima možete naći i na našoj adresi:

www.bosch-pt.com

Tim Bosch savjetnika o uporabi rado će odgovoriti na vaša pitanja o našim proizvodima i njihovom priboru.

U slučaju upita ili naručivanja rezervnih dijelova, molimo vas obavezno navedite 10-znamenkasti kataloški broj s tipske pločice proizvoda.

Hrvatski

Robert Bosch d.o.o PT/SHR-BSC

Kneza Branimira 22

10040 Zagreb

Tel.: +385 12 958 051

Fax: +385 12 958 050

E-Mail: RBKN-bsc@hr.bosch.com

www.bosch.hr

Ostale adrese servisa možete pronaći na:

www.bosch-pt.com/serviceaddresses

Transport

Preporučene litij-ionske aku-baterije podliježu zakonu o transportu opasnih tvari. Korisnik bez ikakvih preduvjeta može transportirati aku-baterije cestovnim transportom.

Ako transport obavlja treća strana (npr. transport zrakoplovom ili špedicijom), treba se pridržavati posebnih zahtjeva za ambalažu i označavanje. Kod pripreme ovakvih pošiljki za transport prethodno se treba savjetovati sa stručnjakom za transport opasnih tvari.

Aku-bateriju šaljite nekim transportnim sredstvom samo ako je njezino kućište neoštećeno. Obljepite otvorene kontakte i zapakirajte aku-bateriju tako da se ne može pomicati u ambalaži. Pridržavajte se i eventualnih dodatnih nacionalnih propisa.

Zbrinjanje



Elektrilise alate, aku-baterije, pribor i ambalažu treba dostaviti na ekološki prihvatljivo recikliranje.



Elektrilni alat i aku-baterije/baterije ne bacajte u kućni otpad!

Samo za zemlje EU:

U skladu s europskom Direktivom 2012/19/EU o električnim i elektroničkim starim uređajima i njihovom provedbom u nacionalno pravo neupotrebljivi električni alati i u skladu s europskom Direktivom 2006/66/EZ neispravne ili istrošene aku-baterije/baterije moraju se odvojeno sakupljati i dostaviti na ekološki prihvatljivo recikliranje.

U slučaju nepravilnog zbrinjavanja električni i elektronički stari uređaji mogu imati štetne učinke na okoliš i ljudsko zdravlje zbog moguće prisutnosti opasnih tvari.

Aku-baterije/baterije:

Litij-ionske:

Pridržavajte se uputa u poglavlju Transport (vidi „Transport“, Stranica 184).

Eesti

Ohutusnõuded

Üldised ohutusnõuded elektriliste tööriistade kasutamisel

⚠ HOIATUS

Lugege läbi kõik tööriistaga kaasas olevad ohutusnõuded ja juhised

ning tutvuge kõigi jooniste ja spetsifikatsioonidega.

Ohutusnõuete ja juhiste eiramise tagajärjeks võib olla elektrilöökk, tulekahju ja/või rasked vigastused.

Hoidke kõik ohutusnõuded ja juhised edasiseks kasutamiseks hoolikalt alles.

Ohutusnõuetes sisalduv mõiste "elektriline tööriist" käib nii vooluvõrku ühendatud (juhtmega) elektriliste tööriistade kui ka akutoitega (juhtmeta) elektriliste tööriistade kohta.

Ohutusnõuded tööpiirkonnas

- ▶ **Hoidke tööpiirkond puhas ja hästi valgustatud.** Korrastamata või valgustamata töökoht võib põhjustada õnnetusi.
- ▶ **Ärge kasutage elektrilist tööriista plahvatusohtlikus keskkonnas, kus leidub tuleohtlikke vedelikke, gaase või tolmu.** Elektrilistest tööriistadest lööb sädemeid, mis võivad tolmu või auru süüdata.
- ▶ **Elektrilise tööriista kasutamise ajal hoidke lapsed ja teised inimesed töökohast eemal.** Kui teie tähelepanu juhitakse kõrvale, võib seade teie kontrolli alt väljuda.

Elektriohutus

- ▶ **Elektrilise tööriista pistik peab pistikupessa sobima. Pistiku kallal ei tohi teha mingeid muudatusi. Ärge kasutage kaitsemaandusega elektriliste tööriistade puhul adapterpistikuid.** Muutmata pistikud ja sobivad pistikupesad vähendavad elektrilöögi ohtu.
- ▶ **Vältige kehalist kontakti maandatud pindadega, näiteks torude, radiaatorite, pliitide ja külmikutega.** Kui Teie keha on maandatud, on elektrilöögi oht suurem.
- ▶ **Kaitske elektrilist tööriista vihha ja niiskuse eest.** Kui elektrilisse tööriista on sattunud vett, on elektrilöögi oht suurem.
- ▶ **Ärge kasutage toitejuhet otstarbel, milleks see ei ole ette nähtud. Ärge kasutage toitejuhet elektrilise tööriista kandmiseks, ülesriputamiseks või pistiku pistikupesast väljatõmbamiseks. Kaitske toitejuhet kuumuse, õli, teravate servade ja seadme liikuvate osade eest.** Kahjustatud või keerduläinud toitejuhtmed suurendavad elektrilöögi ohtu.
- ▶ **Kui töötate elektrilise tööriistaga vabas õhus, kasutage ainult pikendusjuhtmeid, mis on ette nähtud kasutamiseks ka välistingimustes.** Välistingimustes kasutamiseks sobiva pikendusjuhtme kasutamine vähendab elektrilöögi ohtu.
- ▶ **Kui elektrilise tööriista kasutamine niiskes keskkonnas on vältimatu, kasutage rikkevoolukaitselüliti.** Rikkevoolukaitselüliti kasutamine vähendab elektrilöögi ohtu.

Inimeste turvalisus

- ▶ **Olge tähelepanelik, jälgige, mida teete, ning toimige elektrilise tööriistaga töötades kaalutletult. Ärge kasutage elektrilist tööriista, kui olete väsinud või uimastite, alkoholi või ravimite mõju all.** Hetkeline tähelepanematus seadme kasutamisel võib põhjustada tõsisid vigastusi.
- ▶ **Kandke isikukaitsevahendeid. Kandke alati kaitseprille.** Elektrilise tööriista tüübile ja kasutusale vastavate isikukaitsevahendite, näiteks tolumumaski, libisemiskindlate turvalasite, kaitsekiivri või kuulmiskaitsevahendite kasutamine vähendab vigastuste ohtu.
- ▶ **Vältige elektrilise tööriista soovimatut käivitamist. Enne pistiku ühendamist pistikupessa, aku ühendamist seadme külge, seadme ülestõstmist ja kandmist veenduge, et elektriline tööriist on välja lülitatud.** Kui hoiate elektrilise tööriista kandmisel sõrme lülilil või ühendate vooluvõrku sisselülitatud seadme, võivad tagajärjeks olla õnnetused.
- ▶ **Enne elektrilise tööriista sisselülitamist eemaldage tööriista küljest reguleerimis- ja mutrivõtmed.** Seadme pöörleva osa küljes olev reguleerimis- või mutrivõti võib põhjustada vigastusi.
- ▶ **Vältige ebatavalist tööasendit. Võtke stabiilne tööasend ja hoidke kogu aeg tasakaalu.** Nii saate elektrilist tööriista ootamatutes olukordades paremini kontrollida.

- ▶ **Kandke sobivat rõivastust. Ärge kandke laiu riideid ega ehteid. Hoidke juuksed ja rõivad seadme liikuvatest osadest eemal.** Liiga avarad riided, ehted või pikad juuksed võivad sattuda seadme liikuvate osade vahele.
- ▶ **Kui on võimalik paigaldada tolmuemaldus- ja tolmu kogumisseadiseid, veenduge, et need on seadmega ühendatud ja et neid kasutatakse õigesti.** Tolmuemaldusseadise kasutamine vähendab tolmut põhjustatud ohte.
- ▶ **Ärge muutuge tööriista sagedasest kasutamisest hooletuks ja ärge eirake ohutusnõudeid.** Hooletus võib sekundi mürdosa jooksul kaasa tuua raskeid vigastusi.

Elektriliste tööriistade hoolikas käsitlemine ja kasutamine

- ▶ **Ärge koormake seadet üle. Kasutage konkreetse töö tegemiseks ette nähtud elektrilist tööriista.** Sobiva elektrilise tööriistaga töötate ettenähtud jõudluspiirides efektiivsemalt ja ohutumat.
- ▶ **Ärge kasutage elektrilist tööriista, mida ei saa lülitist sisse ja välja lülitada.** Elektriline tööriist, mida ei ole enam võimalik lülitist sisse ja välja lülitada, on ohtlik ning tuleb parandada.
- ▶ **Tõmmake pistik pistikupesast välja ja/või eemaldage seadmest aku, kui see on eemaldatav, enne seadme reguleerimist, tarvikute vahetamist ja seadme ärapanekut.** See ettevaatusabinõu väldib elektrilise tööriista soovimatut käivitamist.
- ▶ **Kasutusvälisel ajal hoidke elektrilisi tööriistu lastele kättesaamatus kohas ja ärge laske seadet kasutada isikutel, kes seadet ei tunne või pole lugenud käesolevaid juhiseid.** Asjatundmatute isikute käes on elektrilised tööriistad ohtlikud.
- ▶ **Hoolidage elektrilisi tööriistu ja tarvikuid nõuetekohaselt. Kontrollige, kas seadme liikuvad osad töötavad veatult ega kiildu kiini ning veenduge, et seadme detailid ei ole murdunud või kahjustatud määral, mis mõjutab seadme töökindlust. Laske kahjustatud detailid enne seadme kasutamist parandada.** Paljude õnnetuste põhjuseks on halvasti hooldatud elektrilised tööriistad.
- ▶ **Hoidke löiketarvikud teravad ja puhtad.** Hoolikalt hooldatud, teravate lõikeservadega löiketarvikud kiilduvad harvemini kinni ja neid on lihtsam juhtida.
- ▶ **Kasutage elektrilist tööriista, lisavarustust, tarvikuid jne vastavalt käesolevatele juhistele, võttes arvesse töötingimusi ja teostatava töö iseloomu.** Elektriliste tööriistade nõuetevastane kasutamine võib põhjustada ohtlikke olukordi.
- ▶ **Hoidke käepidemed ja haardepinnad kuiva ja puhtana ning vabana õlist ja määrdeainetest.** Libedad käepidemed ja haardepinnad ei luba tööriista ohutult käsitseda ja ootamatutes olukordades kontrolli all hoida.

Akutööriistade hoolikas käsitlemine ja kasutamine

- ▶ **Laadige akusid ainult tootja poolt soovitatud laadimisseadmetega.** Laadimisseade, mis sobib teatud

tüüpi akudele, muutub tuleohtlikuks, kui seda kasutatakse teiste akude laadimiseks.

- ▶ **Kasutage elektrilistes tööriistades ainult selleks ettenähtud akusid.** Teiste akude kasutamine võib põhjustada vigastusi ja tulekahjuohtu.
- ▶ **Kasutusvälisel ajal hoidke akusid eemal kirjaklambritest, müntidest, võtmetest, naeltest, kruvidest või teistest väikestest metallsemetest, mis võivad akukontaktid omavahel ühendada.** Akukontaktide vahel tekkiava lühise tagajärjeks võivad olla põletused või tulekahju.
- ▶ **Väärkasutuse korral võib akuvedelik välja voolata; vältige sellega kokkupuudet. Juhusliku kokkupuute korral loputage kahjustatud kohta veega. Kui vedelik satub silma, pöörduge lisaks arsti poole.** Väljavoolav akuvedelik võib põhjustada nahaärritusi või põletusi.
- ▶ **Ärge kasutage akut ega tööriista, mis on kahjustada saanud või mida on modifitseeritud.** Kahjustada saanud või modifitseeritud akud võivad põhjustada tulekahju, plahvatuse, kehavigastusi ja varalist kahju.
- ▶ **Kaitske akut ja elektrilist tööriista tule ja väga kõrgete temperatuuride eest.** Kokkupuude tulega või üle 130 °C temperatuuriga võib põhjustada plahvatuse.
- ▶ **Järgige kõiki laadimisjuhiseid ja ärge laadige akut väljaspool juhistes määratletud temperatuurivahemikku.** Nõuetele mittevastav laadimine või laadimine väljaspool ettenähtud temperatuurivahemikku võib akut kahjustada ja suurendada tulekahju ohtu.

Teenindus

- ▶ **Laske elektrilist tööriista parandada ainult kvalifitseeritud spetsialistidel, kes kasutavad originaalvaruosi.** Nii tagate seadme püsivalt ohutu töö.
- ▶ **Ärge kunagi käidelda kahjustada saanud akusid.** Akusid võivad käidelda vaid tootja esindajad või volitatud hooldekeskuse töötajad.

Ohutusnõuded kruvikeerajate kasutamisel

Ohutusnõuded mis tahes tööde tegemisel

- ▶ **Tehes töid, mille puhul löiketarvik või kinnitusvahendid võivad tabada varjatud elektrijuhtmeid, hoidke elektrilist tööriista ainult käepideme isoleeritud pinnast.** Löiketarvik või kinnitusvahend, mis puutub kokku pingestatud elektrijuhtmega, võib seada pinge alla elektrilise tööriista metallosad ja anda tööriista kasutajale elektrilöögi.

Ohutusnõuded pikkade puuride kasutamisel

- ▶ **Ärge kunagi töötage kõrgemal pöoretel kui puurile märgitud maksimaalne pöörlemiskiirus.** Kõrgemal pöoretel tekib oht, et puur kõverdub, kui see saab toorikuga kokku puutumata vabalt pöörelda, tagajärjeks võivad olla kehavigastused.
- ▶ **Alustage puurimist madalatel pöoretel, nii et puuri ots puutub toorikuga kokku.** Kõrgemal pöoretel tekib oht, et puur kõverdub, kui see saab toorikuga kokku

puutumata vabalt pöörelda, tagajärjeks võivad olla kehavigastused.

- ▶ **Rakendage survet ainult otse puurile ning hoiduge liigse surve rakendamisest.** Puur võib kõverduda, murduda ja põhjustada kontrolli kaotuse tööriista üle, mille tagajärjeks on kehavigastused.

Täiendavad ohutusnõuded

- ▶ **Kinnitage töödeldav toorik.** Kinnitusseadmete või kruustangidega kinnitatud toorik püsib kindlamalt kui käega hoides.
- ▶ **Enne käestpanekut oodake, kuni elektriline tööriist on seiskunud.** Kasutatav tarvik võib kinni kiiluda ja põhjustada kontrolli kaotuse seadme üle.
- ▶ **Lülitage elektriline tööriist kohe välja, kui tarvik kinni kiilib. Olge valmis suurteks reaktsioonijõumomentideks, mis põhjustavad tagasilöögi.** Tarvik kiilib kinni, kui elektrilisele tööriistale rakendatakse ülekoormust või kui see läheb töödeldavas toorikus kalde alla.
- ▶ **Varjatult paiknevate elektrijuhtmete, gaasi- või veetorude avastamiseks kasutage sobivaid lokaliseerimisseadmeid või pöörduge kohaliku elektri-, gaasi- või veevarustustevõtja poole.** Kokkupuutel elektrijuhtmetega tekib tulekahju- ja elektrilöögi oht. Gaasitorustiku vigastamisel tekib plahvatusoht. Veetorustiku vigastamisel materiaalne kahju või elektrilöögi oht.
- ▶ **Hoidke elektrilist tööriista tugevasti kinni.** Kruvide kinnipingutamise ja lahti keeramise võivad lühiajaliselt tekkida suured reaktsioonijõumomendid.
- ▶ **Aku vigastamise ja ebaõige käsitlemise korral võib akust eralduda auru. Aku võib põlema süttida või plahvatada.** Õhutage ruumi, halva enesetunde korral pöörduge arsti poole. Aurud võivad ärritada hingamisteid.
- ▶ **Ärge avage akut.** Esineb lühise oht.
- ▶ **Teravad esemed, näiteks naelad või kruvikeerajad, samuti löögid, põrutused jmt võivad akut kahjustada.** Akukontaktide vahel võib tekkida lühis ja aku võib süttida, suitsema hakata, plahvatada või üle kuumeneda.
- ▶ **Kasutage akut ainult valmistaja toodetes.** Ainult sellisel juhul on aku kaitsstud ohtliku ülekoormuse eest.



Kaitske akut kuumuse, sealhulgas pideva päikesekiirguse eest, samuti tule, mustuse, vee ja niiskuse eest. Plahvatus- ja lühiseoht.



Tehnilised andmed

Akutrell-kruvikeeraja	GSR 12V-35 FC	GFA 12-X	GFA 12-B	GFA 12-E	GFA 12-W
Tootenumbr	3 601 JH3 0..	-	-	-	-
Nimipinge	V= 12	-	-	-	-
Tühikäigu-pöörlemiskiirus ^{A)}					
- 1. käik	min ⁻¹	0-460	-	-	-
- 2. käik	min ⁻¹	0-1750	-	-	-

Toote kirjeldus ja kasutusjuhend



Lugege läbi kõik ohutusnõuded ja juhised.

Ohutusnõuete ja juhiste eiramine võib kaasa tuua elektrilöögi, tulekahju ja/või raskeid vigastusi.

Pange tähele kasutusjuhendi esiosas olevaid jooniseid.

Nõuetekohane kasutamine

Elektriline tööriist on ette nähtud kruvide sisse- ja väljakeeramiseks ning puidu, metalli ja plasti puurimiseks.

Elektrilist tööriista võib kasutada nurkotsaku (GFA 12-W), ekstsentraktsaku (GFA 12-E), adapterotsaku (GFA 12-X) või padrunitotsakuga (GFA 12-B).

Kujutatud komponendid

Seadme osade numeratsiooni aluseks on jooniste leheküljel toodud numbrid.

- (1) Tööriistahoidik
- (2) Pöördemomendi eelvaliku seaderõngas
- (3) Käiguvaliku lüliti
- (4) Aku lukustuse vabastusnupp (2x)
- (5) Aku^{a)}
- (6) Pöörlemissuuna ümberlüüti
- (7) Sisse-/väljalüliti
- (8) Aku laetuse taseme näidik
- (9) Töötuli
- (10) Adapterotsak GFA 12-X^{a)}
- (11) Puurpadrunotsak GFA 12-B^{a)}
- (12) Ekstsentraktsak GFA 12-E^{a)}
- (13) Nurkpuurimisotsak GFA 12-W^{a)}
- (14) Kinnitusrõngas
- (15) Käepide (isoleeritud haardepind)
- (16) Universaalne otsakuhooidik^{a)}
- (17) Vööklamber^{a)}
- (18) Otsakuhooidik^{a)}
- (19) Värviklamber^{a)}

a) Tarnekomplekt ei sisalda kõiki kasutusjuhendis olevatel joonistel kujutatud või kasutusjuhendis nimetatud lisatarvikuid. Lisatarvikute täieliku loetelu leiate meie lisatarvikute kataloogist.

Akutrell-kruvikeeraja		GSR 12V-35 FC	GFA 12-X	GFA 12-B	GFA 12-E	GFA 12-W
Max pöördemoment pehme materjali korral vastavalt standardile ISO 5393 ^{A)}	Nm	20	-	-	-	-
Max pöördemoment kruvi keeramisel kõvasse materjali vastavalt ISO 5393 ^{A)}	Nm	35	-	-	-	-
Puuri max Ø (1./2. käik)						
- Puit	mm	32	-	-	-	-
- Teras	mm	10	-	-	-	-
Kruvide max Ø	mm	8	-	-	-	-
Tööriistahoidik		6,35 (¼")	6,35 (¼")	0,8–10	6,35 (¼")	6,35 (¼")
Kaal EPTA-Procedure 01:2014 järgi ^{B)}	kg	0,77–1,0	0,1	0,2	0,3	0,3
Soovitav keskkonnatemperatuur laadimisel	°C	0 ... +35	-	-	-	-
Lubatud keskkonnatemperatuur töötamisel ja hoiustamisel	°C	-20 ... +50	-	-	-	-
Soovitavad akud		GBA 12V...	-	-	-	-
Soovitavad akulaadijad		GAL 12... GAX 18...	-	-	-	-

A) Mõõdetud 20–25 °C juures akuga **GBA 12V 6.0Ah**.

B) Mõõdetud seadmega **GBA 12V 2.0Ah** ja **GBA 12V 6.0Ah**.

Andmed müra/vibratsiooni kohta

Mürapäästuväärtused määratud vastavalt standardile **EN 62841-2-1, EN 62841-2-2**.

Elektrilise tööriista ekvivalentne helirõhutase on tavaliselt **73 dB(A)**. Mõõtemääramatus K = 3 dB. Töötamisel võib müratase nimetatud väärtusi ületada. **Kandke kuulmiskaitsevahendeid!**

		GSR 12V-35 FC	GFA 12-X	GFA 12-B	GFA 12-E	GFA 12-W
Vibratsiooni koguväärtused a_h (kolme suuna vektorsumma) ja mõõtemääramatus K, määratud vastavalt EN 62841-2-1, EN 62841-2-2 .						
Metalli puurimisel:						
a_h	m/s^2		-	-	3,6	-
K	m/s^2		-	-	1,5	-
Kruvikeeramisel:						
a_h	m/s^2		< 2,5	< 2,5	-	< 2,5
K	m/s^2		1,5	1,5	-	1,5

Selles juhendis toodud vibratsioonitaseme ja mürapäästu väärtused on mõõdetud standardset mootemeetodit kasutades ja neid saab kasutada elektriliste tööriistade omavaheliseks võrdlemiseks. Need sobivad ka vibratsioonitaseme ja mürapäästu esialgseks hindamiseks. Toodud vibratsioonitaseme ja mürapäästu väärtused on iseloomulikud elektrilise tööriista põhiliste rakenduste

korral. Kui aga elektrilist tööriista kasutatakse muudes rakendustes, muude vahetatavate tööriistadega või ebapiisavalt hooldades, võivad vibratsioonitaseme ja mürapäästu väärtused nendest erineda. See võib kogu tööaja vibratsioonitaset ja mürapäästu tunduvalt suurendada.

Vibratsioonitaseme ja mürapäästu täpseks hindamiseks tuleb arvesse võtta ka aega, mil seade on välja lülitatud või mil seade on küll sisse lülitatud, kuid tegelikult tööle rakendamata. See võib kogu tööaja vibratsioonitaset ja mürapäästu tunduvalt vähendada.

Rakendage kasutaja kaitsmiseks vibratsiooni mõju eest täiendavaid kaitsemeetmeid, nagu näiteks: elektrilise tööriista ja vahetatavate tööriistade hooldus, kätesoojendus, töökorraldus.

Paigaldus

- ▶ **Eemaldage aku seadme enne mis tahes töid seadme kallal (nt hooldus, tarvikute vahetus jmt), samuti enne seadme transportimist ja hoiulepanekut.** Lülitati (sisse/välja) juhuslik käsitsemine toob kaasa vigastuste ohu.

Aku eemaldamine (vt jn A)

- ▶ **Kasutage üksnes tehnilistes andmetes loetletud laadimiseadmeid.** Vaid need laadimiseadmed on ette nähtud teie elektrilises tööriistas kasutatud liitiumioonaku laadimiseks.

Suunis: Aku tarnitakse osaliselt laetult. Et tagada aku täit mahtuvust, laadige akut enne esmakordset kasutamist täiendavalt laadimiseadme.

Li-ionakut võib laadida igal ajal, ilma et see lühendaks aku kasutusiga. Laadimise katkestamine ei kahjusta akut.

Liitiumioon-akut kaitseb süvatühjenemise eest akuelelementide elektrooniline kaitse "Electronic Cell Protection (ECP)". Tühja aku korral lülitab kaitselüliti seadme välja: vahetatav tööriist ei pöörle enam.

- ▶ **Pärast elektrilise tööriista automaatset väljalülitamist ärge vajutage enam lülitile (sisse/välja).** Aku võib kahjustada saada.

Aku (5) eemaldamiseks vajutage mõlemat lukustuse vabastamisnuppu (4) ja tõmmake aku elektrilisest tööriistast allapoole välja. **Ärge rakendage seejuures jõudu.** Järgige jäätmekäitluse juhiseid.

Tööriista vahetamine

Vahetatava tööriista paigaldamine (vt jn B)

Asetage vahetatav tööriist kuni piirajani hoidikusse (1).

Otsaku paigaldamine (vt jn C)

Eemaldage vahetatav tööriist.

Asetage otsak hoidikusse (1). Keerake kinnitusrõngast (14), kuni see kuuldavalt fikseerub.

Vahetatava tööriista paigaldamine otsakusse GFA 12-E, GFA 12-X (vt jn D)

Asetage vahetatav tööriist kuni piirajani hoidikusse (1). Vahetatavat tööriista hoiab hoidikus magnet.

GFA 12-B (vt jn E)

Avage padruniotsak (11), pöörates seda pöörmissuunas ①, kuni vahetatava tööriista saab sisse panna. Paigaldage vahetatav tööriist.

Keerake padruniotsaku (11) hüls pöörmissuunas ② käega tugevalt kinni. Puurpadrun lukustub seejäli automaatselt.

Otsaku keeramine (vt jn F)

Tõmmake lukustatud otsak u 5 mm elektrilisest tööriistast eemale. Keerake otsak soovitud asendisse ja vabastage seejärel.

Otsaku eemaldamine (vt jn G)

Eemaldage vahetatav tööriist.

Vabastage otsak lukustusest suunas ③ ja tõmmake hoidikult (1) maha.

Tolmu/laastude äratõmme

Pliisialdusega värvide, teatud puiduliikide, mineraalide ja metalli tolmu võib kahjustada tervist. Tolmuga kokkupuude või tolmu sissehingamine võib põhjustada kasutajal või läheduses viibivatel inimestel allergilisi reaktsioone ja/või hingamisteede haigusi.

Teatud tolmu, näiteks tamme- ja pöögitolmu, on vähki tekitava toimega, iseäranis kombinatsioonis puidutöötlemisel kasutatavate lisaainetega (kromaat, puidukaitsevahendid). Asbesti sisaldavat materjali tohivad töödelda üksnes vastava ala asjatundjad.

- Tagage töökohas hea ventilatsioon.
- Soovitame kasutada hingamisteede kaitsemaski P2-klassi filtriga.

Järgige töödeldavate materjalide kohta kehtivaid riiklikke eeskirju.

- ▶ **Vältige tolmu kogunemist töökohta.** Tolm võib kergesti süttida.

Kasutamine

Kasutuselevõtt

Aku paigaldamine

Märkus: Elektrilise tööriista jaoks ebasobivate akude kasutamine võib põhjustada häireid elektrilise tööriista töös või elektrilist tööriista kahjustada.

Seadke pöörlemissuuna ümberlülit (6) juhusliku sisselülitamise tõkestamiseks keskasendisse. Asetage laetud aku (5) pidemesse, kuni aku tuntuvalt fikseerub ja pidemest enam välja ei ulatu.

Pöörlemissuuna seadmine (vt jn H)

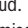
- ▶ **Vajutage pöörlemissuuna ümberlülit (6) ainult seisva elektrilise tööriista korral.**

Elektrilise tööriista pöörlemissuunda saate muuta pöörlemissuuna ümberlülitiga (6). Allavajutatud sisse/väljalülit (7) korral ei ole see võimalik.

Päripäeva pöörlemine: Puurimiseks ja kruvide sissekeeramiseks suruge pöörlemissuuna ümberlülit (6) lõpuni vasakule.

Vastupäeva pöörlemine: kruvide ja mutrite lahtipäästmiseks või väljakeeramiseks suruge pöörlemissuuna ümberlülit (6) lõpuni paremale.

Pöördemomendi valik

Pöördemomendi eelvaliku seaderõngaga (2) saate pöördemomenti 20 astmes eelvalida. Õige seade korral seiskub vahetatav tööriist niipea, kui kruvi on materjali pinnaga ühetasa sisse keeratud või saavutati seatud pöördemoment. Asendis  on ülejooksusidur, nt puurimiseks, inaktiveeritud.

Valige kruvide väljakeeramiseks vajadusel mõni kõrgem seade või seadke sümbolile .

Mehaaniline käiguvalik

► **Käsitsege käiguvaliku lüliti (3) ainult seisva elektrilise tööriista korral.**

Käiguvaliku lülitiga (3) saab eelvalida 2 pöörlemiskiiruste piirkonda.

Käik I:

Madal pöörlemiskiiruse piirkond; kruvide keeramiseks või töötamiseks suure läbimõõduga puuridega.

Käik II:

Kõrge pöörlemiskiiruse piirkond; töötamiseks väikese läbimõõduga puuridega.

Sisse-/väljalülitamine

Elektrilise tööriista **kasutuselevõtmiseks** vajutage elektrilise tööriista sisse-/väljalüliti (7) ja hoidke seda surutult.

Lamp (9) põleb mõne sekundi, kui sisse-/väljalüliti (7) on osaliselt või täiesti alla vajutatud ja võimaldab valgustada tööpiirkonda ebasoodsates valgustusoludes.

Elektrilise tööriista **väljalülitamiseks** vabastage sisse-/väljalüliti (7).

Pöörlemiskiiruse seadmine

Sisselülitatud elektrilise tööriista pöörlemiskiirust saate sujuvalt reguleerida, olenevalt sellest, kui kaugelt te sisse-/väljalüliti (7) alla vajutate.

Kerge surve sisse-/väljalüliti (7) annab madala pöörlemiskiiruse. Surve suurendamisega kasvab ka pöörlemiskiirus.

Täisautomaatne spindlilukustus (Auto-Lock)

Allavajutamata sisse-/väljalüliti (7) korral fikseeritakse puurspindel ja seega ka tarvikuhoidik. (1).

See võimaldab kruvide sissekeeramist ka tühjenedu aku (5) korral või elektrilise tööriista kasutamist kruvikeerajana.

Aku laetuse taseme näidik

Kolmest rohelisest LEDist koosnev aku laetuse taseme näidik (8) näitab poolenisti või lõpuni vajutatud sisse-/väljalüliti (7) korral mõne sekundi kestel aku laetuse taset.

Aku laetuse taseme näidiku (8) 3 LEDi ja lamp (9) vilguvad kiiresti, kui aku temperatuur on väljaspool töötemperatuuri piirkonda -20 kuni +50 °C.

LED	Mahtuvus
Pidev tuli 3 x roheline	≥ 76%
Pidev tuli 2 x roheline	51 – 75%
Pidev tuli 1 x roheline	26 – 50%

LED	Mahtuvus
Aeglane vilkuv tuli 1 x roheline	≤ 25%

Temperatuurist sõltuv ülekoormuskaitse

Nõuetekohasel kasutamisel ei saa elektritööriista üle koormata. Liigse koormuse korral lülitab elektronika elektrilise tööriista seniks välja, kuni see jõuab jälle optimaalsesse töötemperatuurivahemikku.

Sellest seisundist signaliseeritakse aku laadimistaseme näidiku (8) kolme LEDi läbijooksva järjestikuse süttimisega. LEDid lülitatakse välja, kui elektriline tööriist on jälle saavutanud optimaalse temperatuuri.

Tööjuhised

► **Asetage elektriline tööriist kruvide ainult väljalülitatult.** Pöörlevad vahetatavad tööriistad võivad maha libiseda.

Pärast pikemaajalist tööd väikesel pöörlemiskiirusel tuleks elektrilisel tööriistal lasta jahtumiseks töötada umbes 3 minutit tühikäigul maksimaalse pöörlemiskiirusega.

Metalli puurimiseks kasutage ainult laitmatu korras, teritatud HSS-puure (HSS = kvaliteet-kiirlõiketeras). Vastava kvaliteedi tagab **Bosch**-lisavarustuse programm.

Enne suurte pikemate kruvide sissekeeramist kõvadesse materjalidesse tuleks 2/3 kruvipikkuse ulatuses keerme siseläbimõõduga auk ette puurida.

Vööklamber (vt jn I)

Vööklambri (17) saate elektrilise tööriista nt vööle riputada. Nii jäävad teil mõlemad käed vabaks ja elektriline tööriist on pidevalt haardevalmis.

Otsakuhoodik (vt jn J)

Otsakuhoodikus (18) saate hoida kruvikeeramistsakuid.

Värviklamber (vt jn K)

Värviklambrit (19) saab kasutada ainult siis, kui ei ole paigaldatud vööklambrit (17) või otsakuhoodikut (18).

Hooldus ja teenindus

Hooldus ja puhastus

- **Eemaldage aku seadmest enne mis tahes töid seadme kallal (nt hooldus, tarvikute vahetus jmt), samuti enne seadme transportimist ja hoiolepanekut.** Lüliti (sisse/välja) juhuslik käsitsemine toob kaasa vigastuste ohu.
- **Seadme laitmatu ja ohutu töö tagamiseks hoidke seade ja selle ventilatsioonivad puhtad.**

Klienditeenindus ja kasutusala nõustamine

Klienditeeninduse töötajad vastavad teie küsimustele teie toote remondi ja hoolduse ning varuosade kohta. Joonised ja info varuosade kohta leiata ka veebisaidilt:

www.bosch-pt.com

Boschi nõustajad on meeleldi abiks, kui teil on küsimusi toodete ja lisatarvikute kasutamise kohta.

Pāringute esitāmisel ja varuosade tellimisel teatage meile kindlasti toote tūbīsildil olev 10-kohaline tootenumber.

Eesti Vabariik

Teeninduskeskus

Tel.: (+372) 6549 575

Faks: (+372) 6549 576

E-posti: service-pt@lv.bosch.com

Muud teeninduse aadressid leiate jaotisest:

www.bosch-pt.com/serviceaddresses

Transport

Soovitatud liitumioonakude suhtes kohaldatakse ohtlike veoste eeskirjade nõudeid. Akude puhul on lubatud kasutajapoolne piiranguteta maanteeverdu.

Kolmandate isikute teostatava veo korral (nt õhuvedu või ekspedeerimine) tuleb järgida pakendi ja tähistuse osas kehtivaid erinõudeid. Sellisel juhul peab veose ettevalmistamisel alati osalema ohtlike ainete veo ekspert.

Aku vedu on lubatud vaid siis, kui aku korpus on vigastusteta. Katke lahtised kontaktid teibiga ja pakkige aku nii, et see pakendis ei liiguks. Järgige ka võimalikke täiendavaid siseriiklike nõudeid.

Kasutuskõlbatuks muutunud seadmete kätvlus



Elektrilised tööriistad, akud, lisatarvikud ja pakendid tuleb keskkonnasäästlikult ringlusse võtta.



Ärge käidclge elektrilisi tööriistu ja akusid/patareisis koos olmejäätmetega!

Üksnes EL liikmesriikidele:

Vastavalt direktiivile 2012/19/EL elektri- ja elektroonikaseadmete jäätmete kohta ning nende kohaldamisele riigi õigusaktides tuleb kasutusressursi ammendanud elektritööriistad ja vastavalt direktiivile 2006/66/EÜ defektsed või kasutusressursi ammendanud akud/patareid eraldi kokku koguda ja suunata keskkonnasäästlikku taaskasutusse.

Vale jäätmekätvluse korral võivad vanad elektri- ja elektroonikaseadmed, milles sisaldub kahjulikke aineid, kahjustada keskkonda ja inimeste tervist.

Akud/patareid:

Li-ion:

Järgige punktis Transport toodud juhiseid (vaadake „Transport“, Lehekülj 191).

Latviešu

Drošības noteikumi

Vispārēji drošības noteikumi elektroinstrumentiem

BRĪDINĀ-JUMS Izlasiet visus drošības noteikumus un instrukcijas, aplūkojiet ilustrācijas un iepazīstieties ar

specifikācijām, kas tiek piegādātas kopā ar šo elektroinstrumentu. Šeit sniegto drošības noteikumu un instrukciju neievērošana var izraisīt aizdegšanos un būt par cēloni elektriskajam triecienam vai nopietnam savainojumam.

Pēc izlasīšanas uzglabājiet šos noteikumus turpmākai izmantošanai.

Drošības noteikumus lietotais apzīmējums "elektroinstrumentus" attiecas gan uz Jūsu tikla elektroinstrumentiem (ar elektrokabeli), gan arī uz akumulatora elektroinstrumentiem (bez elektrokabeļa).

Drošība darba vietā

- ▶ **Uzturiet savu darba vietu tīru un labi apgaismotu.** Nekārtīgās un tumšās vietās var viegli notikt nelaimes gadījums.
- ▶ **Nedarbiniet elektroinstrumentus sprādzienbīstamā atmosfērā, piemēram, viegli uzliesmojošu šķidrumu tuvumā un vietās ar paaugstinātu gāzu vai putekļu saturu gaisā.** Darba laikā elektroinstrumenti nedaudz dzirkstejo, un tas var izsaukt viegli degošu putekļu vai tvaiku aizdegšanos.
- ▶ **Darbinot elektroinstrumentu, neļaujiet bērniem un nepiederošām personām tuvoties darba vietai.** Citu personu klātbūtnē var novērst uzmanību, kā rezultātā jūs varat zaudēt kontroli pār elektroinstrumentu.

Elektrodrošība

- ▶ **Elektroinstrumenta kontaktdakšai jābūt piemērotai elektrotikla kontaktlīgzdai. Kontaktdakšas konstrukciju nedrīkst nekādā veidā mainīt. Nelietojiet kontaktdakšas adapterus, ja elektroinstrumenti caur kabeli tiek savienoti ar aizsargzēmējuma ķēdi.** Neizmainītas konstrukcijas kontaktdakša, kas piemērota kontaktlīgzdai, ļauj samazināt elektriskā trieciena saņemšanas risku.
- ▶ **Nepieļaujiet ķermeņa daļu saskaršanos ar sazemētiem priekšmetiem, piemēram, ar caurulēm, radiatoriem, plītiem vai ledusskapjiem.** Pieskaroties sazemētām virsmām, pieaug risks saņemt elektrisko triecienu.
- ▶ **Nelietojiet elektroinstrumentu lietus laikā, neturiet to mitrumā.** Mitrumam iekļūstot elektroinstrumentā, pieaug risks saņemt elektrisko triecienu.
- ▶ **Nenoslogojiet kabeli. Neizmantojiet kabeli, lai elektroinstrumentu nestu, vilktu vai atvienotu no elektrotikla kontaktlīgzdas. Sargājiet kabeli no karstuma, eļļas, asām malām un kustošām daļām.**

Bojāts vai samezģojies elektrokabelis var būt par cēloni elektriskā trieciena saņemšanai.

- ▶ **Darbinot elektroinstrumentu ārpus telpām, izmantojiet tā pievienošanai vienīgi ārpustelpu lietošanai derīgus pagarinātājkabeļus.** Lietojot elektrokabeļi, kas piemērots darbam ārpus telpām, samazinās elektriskā trieciena saņemšanas risks.
- ▶ **Ja elektroinstrumentu tomēr nepieciešams darbināt vietās ar paaugstinātu mitrumu, pievienojiet to elektrobarošanas ķēdēm, kas aizsargātas ar noplūdes strāvas aizsargreleju (RCD).** Lietojot noplūdes strāvas aizsargreleju, samazinās risks saņemt elektrisko triecienu.

Personiskā drošība

- ▶ **Strādājot ar elektroinstrumentu, saglabājiet paškontroli un rīkojieties saskaņā ar veselo saprātu.** Pārtrauciet darbu, ja jūtaties noguris vai arī atrodaties narkotiku, alkohola vai medikamentu iespaidā. Strādājot ar elektroinstrumentu, pat viens neuzmanības mirklis var būt par cēloni nopietnam savainojumam.
- ▶ **Lietojiet individuālo darba aizsargaprīkojumu.** Darba laikā vienmēr nēsājiet aizsargbrilles. Individuālā darba aizsargaprīkojuma (putekļu maskas, nesliedošu apavu un aizsargķiveres vai ausu aizsargu) lietošana noteiktos apstākļos ļaus samazināt savainošanās risku.
- ▶ **Nepieļaujiet elektroinstrumenta patvaļīgu ieslēgšanos.** Pirms elektroinstrumenta pievienošanas elektrotīklam, akumulatora ievietošanas vai izņemšanas, kā arī pirms elektroinstrumenta pārnesšanas pārliecinieties, ka tas ir izslēgts. Pārnesot elektroinstrumentu, ja pirksts atrodas uz ieslēdzēja, kā arī pievienojot to elektrobarošanas avotam laikā, kad elektroinstrumenti ir ieslēgti, var viegli notikt nelaimes gadījums.
- ▶ **Pirms elektroinstrumenta ieslēgšanas izņemiet no tā regulējošos rīkus vai atslēgas.** Regulējošais rīks vai atslēga, kas ieslēgšanas brīdī atrodas elektroinstrumenta kustīgajās daļās, var radīt savainojumu.
- ▶ **Nesniedzieties pārāk tālu.** Jebkurā situācijā saglabājiet līdzsvaru un stingru stāju. Tas atvieglos elektroinstrumenta vadīšanu neparedzētās situācijās.
- ▶ **Nēsājiet darbam piemērotu apģērbu.** Darba laikā nenēsājiet brīvi plandošas drēbes un rotaslietas. Netuviniet garus matus un drēbes kustošām daļām. Valjīgas drēbes, rotaslietas un gari mati var iekļerties kustošajās daļās.
- ▶ **Ja elektroinstrumenta konstrukcija ļauj tam pievienot putekļu uzsūkšanas vai savākšanas, nodrošiniet, lai tā būtu pievienota un tiktu pareizi lietota.** Pielietojot putekļu savākšanu, samazinās to kaitīgā ietekme uz veselību.
- ▶ **Nepaļaujieties uz iemaņām, kas iegūtas, bieži lietojot instrumentus, neieslgstiet pašapmierinātībā un neignorējiet instrumenta drošas lietošanas principus.** Neuzmanīgas rīcības dēļ dažās sekundes daļās var gūt nopietnu savainojumu.

Saudzīga apiešanās un darbs ar elektroinstrumentiem

- ▶ **Nepārslodojiet elektroinstrumentu.** Ikvienam darbam izvēlieties piemērotu elektroinstrumentu. Elektroinstrumenti darbojas labāk un drošāk pie nominālās slodzes.
- ▶ **Nelietojiet elektroinstrumentu, ja to ar ieslēdzēja palīdzību nevar ieslēgt un izslēgt.** Elektroinstrumenti, ko nevar ieslēgt un izslēgt, ir bīstami lietošanai un to nepieciešams remontēt.
- ▶ **Pirms elektroinstrumenta regulēšanas, piederumu nomaiņas vai novietošanas uzglabāšanai atvienojiet tā elektrokabeļa kontaktdakšu no barojošā elektrotīkla vai izņemiet no tā akumulatoru, ja tas ir izņemams.** Šādi iespējams novērst elektroinstrumenta nejaušu ieslēgšanos.
- ▶ **Ja elektroinstrumenti netiek lietoti, uzglabājiet to piemērotā vietā, kur elektroinstrumenti nav sasniedzami bērniem un personām, kuras neprot ar to rīkoties vai nav iepazīnušas ar šiem noteikumiem.** Ja elektroinstrumentu lieto nekompetentas personas, tas var apdraudēt cilvēku veselību.
- ▶ **Savlaicīgi apkalpojiet elektroinstrumentus un to piederumus.** Pārbaudiet, vai kustīgās daļās nav nobīdījušās un ir droši iestiprinātas, vai kāda no daļām nav salauzta un vai nepastāv jebkuri citi apstākļi, kas varētu nelabvēlīgi ietekmēt elektroinstrumenta darbību. Ja elektroinstrumenti ir bojāti, nodrošiniet, lai tas pirms lietošanas tiktu izremontēts. Daudzi nelaimes gadījumi notiek tāpēc, ka elektroinstrumenti pirms lietošanas nav pienācīgi apkalpoti.
- ▶ **Uzturiet griezošos darbinstrumentus asus un tīrus.** Rūpīgi kopti elektroinstrumenti, kas apgādāti ar asiem griežējinstrumentiem, ļauj strādāt daudz ražīgāk un ir vieglāk vadāmi.
- ▶ **Lietojiet vienīgi tādus elektroinstrumentus, piederumus, darbinstrumentus utt., kas atbilst šeit sniegtajiem norādījumiem, ņemot vērā arī konkrētos lietošanas apstākļus un veicamā darba raksturu.** Elektroinstrumentu lietošana citiem mērķiem, nekā tiem, kuriem to ir paredzējis ražotājs, ir bīstama un var novest pie neparedzamām sekām.
- ▶ **Uzturiet elektroinstrumenta rokturus un noturvīrsmas sausas, tīras un brīvas no eļļas un smērvielām.** Slideni rokturi un noturvīrsmas traucē efektīvi rīkoties ar elektroinstrumentu un to droši vadīt neparedzētās situācijās.

Saudzīga apiešanās un darbs ar akumulatora elektroinstrumentiem

- ▶ **Akumulatoru uzlādei lietojiet tikai ražotāja norādīto uzlādes ierīci.** Ikvienu uzlādes ierīci ir paredzēta tikai noteikta tipa akumulatoram, un mēģinājums to lietot cita tipa akumulatoru uzlādei var novest pie uzlādes ierīces un/vai akumulatora aizdegšanās.
- ▶ **Lietojiet elektroinstrumentus tikai tiem īpaši paredzētiem akumulatoru.** Cita tipa akumulatoru

lietošana var būt par cēloni savainojumam vai novest pie elektroinstrumenta un/vai akumulatora aizdegšanās.

- ▶ **Laikā, kad akumulators netiek lietots, nepieļaujiet, lai tā kontakti saskartos ar saspraudēm, monētām, atslēgām, naglām, skrūvēm vai citiem nelieliem metāla priekšmetiem, kas varētu veidot savienojumu starp kontaktiem, izraisot isslēgumu.** Isslēgums starp akumulatora kontaktiem var radīt apdegumus un izraisīt aizdegšanos.
- ▶ **Nepareizi lietojot akumulatoru, no tā var izplūst šķidrās elektrolīts; nepieļaujiet tā nonākšanu saskarē ar ādu. Ja tas tomēr ir nejausi noticis, noskalojiet elektrolītu ar ūdeni. Ja elektrolīts nonāk acīs, meklējiet ārsta palīdzību.** No akumulatora izplūdušais elektrolīts var izsaukt ādas iekaisumu vai pat apdegumu.
- ▶ **Nelietojiet akumulatoru vai elektroinstrumentu, ja tas ir bojāts vai modificēts.** Bojāti vai modificēti akumulatori var radīt neparedzētas situācijas, kuru rezultātā var notikt aizdegšanās vai sprādziens, kā arī var rasties savainojuma risks.
- ▶ **Neturiet elektroinstrumentu vai akumulatoru uguns tuvumā vai vietā ar augstu temperatūru.** Elektroinstrumenta vai akumulatora atrašanās uguns tuvumā vai vietā, kur temperatūra pārsniedz 130 °C, var izraisīt sprādzienu.
- ▶ **Ievērojiet visas uzlādēšanas instrukcijas un neuzlādējiet akumulatoru vai elektroinstrumentu pie temperatūras, kas atrodas ārpus instrukcijā norādīto pieļaujamo temperatūras vērtību diapazona robežām.** Uzlādējot akumulatoru neatbilstošā veidā vai pie temperatūras, kas atrodas ārpus pieļaujamo temperatūras vērtību diapazona robežām, tas var tikt bojāts, kā arī var pieaugt aizdegšanās risks.

Apkalpošana

- ▶ **Nodrošiniet, lai elektroinstrumenta remontu veiktu kvalificēts personāls, nomainīti izmantojot vienīgi identiskas rezerves daļas.** Tikai tā ir iespējams panākt un saglabāt vajadzīgo darba drošības līmeni.
- ▶ **Nekādā gadījumā neveiciet bojātu akumulatoru apkalpošanu.** Akumulatoru apkalpošanu drīkst veikt tikai ražotājs vai tā pilnvaroti servisa speciālisti.

Drošības noteikumi skrūvgriežiem

Drošības noteikumi visu veidu darbībām

- ▶ **Turiet elektroinstrumentu aiz izolētajām noturvīsmām, veicot darbības, kuru laikā griešanas piederums vai stiprinošie elementi var skart slēptus elektriskos vadus.** Griešanas piederumam vai stiprinošajiem elementiem skarot spriegumnesošus vadus, spriegums var nonākt arī uz elektroinstrumenta nenosegtajām metāla daļām, kā rezultātā lietotājs var saņemt elektrisko triecienu.

Drošības noteikumi, lietojot garus urbjus

- ▶ **Nekad nepārsniedziet urbim norādīto maksimālo griešanās ātrumu.** Pie lielākām ātruma vērtībām, rotējot

brīvi, bez saskaršanās ar apstrādājamo priekšmetu, urbis var saliekties, savainojot lietotāju.

- ▶ **Vienmēr uzsāciet urbišanu ar nelielu ātrumu, kontaktējot urbja smaili ar apstrādājamo priekšmetu.** Pie lielākām ātruma vērtībām, rotējot brīvi, bez saskaršanās ar apstrādājamo priekšmetu, urbis var saliekties, savainojot lietotāju.
- ▶ **Izdariet uz urbi spiedienu vienīgi virzienā, kas sakrīt ar urbja garenisko asi, un neizdariet uz urbi pārāk stipru spiedienu.** Urbis var saliekties vai salūzt, izraisot kontroles zaudēšanu pār darba procesu un savainojot lietotāju.

Papildu drošības noteikumi

- ▶ **Nostipriniet apstrādājamo priekšmetu,** iestiprinot apstrādājamo priekšmetu skrūvspilēs vai citā stiprinājuma ierīcē, strādāt ir drošāk, nekā tad, ja tas tiek turēts ar rokām.
- ▶ **Pirms elektroinstrumenta novietošanas nogaidiet, līdz tas ir pilnīgi apstājies.** Kustībā esošs darbinstruments var iestrēgt, izsaucot kontroles zaudēšanu pār elektroinstrumentu.
- ▶ **Nekavējoties izslēdziet elektroinstrumentu, ja iestrēgst tajā iestiprinātais darbinstruments. Esiet gatavs augstam reaktīvajam griezes momentam, kas var iedarboties uz Jūsu rokām un izraisīt atsitieni.** Darbinstruments var iestrēgt, ja elektroinstruments tiek pārslogots vai arī darbinstruments apstrādājamajā priekšmetā tiek sašķiepts.
- ▶ **Lietojot piemērotu metālmeklētāju, pārbaudiet, vai apstrādes vietu nešķērso slēptas komunālapgādes līnijas, vai arī griezieties pēc konsultācijas vietējā komunālās saimniecības iestādē.** Darbinstrumenta saskaršanās ar elektropārvades līniju var izraisīt aizdegšanos vai būt par cēloni elektriskajam triecienam. Bojājums gāzes pārvades līnijā var izraisīt sprādzienu. Kontakta rezultātā ar ūdensvada cauruli, var tikt bojātas materiālās vērtības.
- ▶ **Stingri turiet elektroinstrumentu.** Pieskrūvējot un atskrūvējot skrūves, var izslēgti rasties liels reaktīvais griezes moments.
- ▶ **Bojājuma vai nepareizas lietošanas rezultātā akumulators var izdalīt kaitīgus izgarojumus. Akumulators var aizdegties vai sprāgt.** Ielaidiet telpā svaigu gaisu un smagākos gadījumos meklējiet ārsta palīdzību. Izgarojumi var izraisīt elpošanas ceļu kairinājumu.
- ▶ **Neatveriet akumulatoru.** Tas var radīt isslēgumu.
- ▶ **Iedarbojoties uz akumulatoru ar smailu priekšmetu, piemēram, ar naglu vai skrūvgriezi, kā arī ārēja spēka iedarbības rezultātā akumulators var tikt bojāts.** Tas var radīt iekšēju isslēgumu, kā rezultātā akumulators var aizdegties, dūmot, eksplodēt vai pārkarst.
- ▶ **Lietojiet akumulatoru vienīgi ražotāja izstrādājumos.** Tikai tā akumulators tiek pasargāts no bīstamām pārslodzēm.



Sargājiet akumulatoru no karstuma, piemēram, no ilgstošas atrašanās saules staros, kā arī no uguns, netīrumiem, ūdens un mitruma. Tas var radīt sprādziena un isslēguma briesmas.

Izstrādājuma un tā funkciju apraksts



Izlasiet drošības noteikumus un norādījumus lietošanai. Drošības noteikumu un norādījumu neievērošana var izraisīt aizdegšanos un būt par cēloni elektriskajam triecienam vai nopietnam savainojumam.

Nemiet vērā attēlus lietošanas pamācības sākuma daļā.

Paredzētais pielietojums

Elektroinstruments ir paredzēts skrūvju ieskrūvēšanai un atskrūvēšanai, kā arī urbšanai kokā, metālā un plastmasā. Elektroinstrumentu var lietot kopā ar leņķurbšanas adapteri (GFA 12-W), ekscentra adapteri (GFA 12-E), uzgaļu turētāja adapteri (GFA 12-X) un urbpatronas adapteri (GFA 12-B).

Attēlotās sastāvdaļas

Attēloto sastāvdaļu numerācija atbilst numuriem elektroinstrumenta attēlā, kas sniegts ilustratīvajā lappusē.

- (1) Instrumenta turētājs
- (2) Griezes momenta regulēšanas gredzens
- (3) Pārnesumu pārslēdzējs
- (4) Taustiņi akumulatora atbrīvošanai (2x)
- (5) Akumulators^{a)}
- (6) Griešanās virziena pārslēdzējs
- (7) Ieslēdzējs/izslēdzējs
- (8) Akumulatora uzlādes pakāpes indikators
- (9) Darba gaisma
- (10) Uzgaļu turētāja adapteris GFA 12-X^{a)}
- (11) Urbpatronas adapteris GFA 12-B^{a)}
- (12) Ekscentra adapteris GFA 12-E^{a)}
- (13) Leņķurbšanas adapteris GFA 12-W^{a)}
- (14) Fiksējošais gredzens
- (15) Rokturis (ar izolētu noturvirsmu)
- (16) Universālais uzgaļu turētājs^{a)}
- (17) Jostas stiprinājuma turētājs^{a)}
- (18) Uzgaļu turētājs^{a)}
- (19) Krāsains aizspiednis^{a)}

a) Šeit attēlotie vai aprakstītie piederumi neietilpst standarta piegādes komplektā. Pilns pārskats par izstrādājuma piederumiem ir sniegts mūsu piederumu katalogā.

Tehniskie dati

Akumulatora urbja mašīna – skrūvgriezis		GSR 12V-35 FC	GFA 12-X	GFA 12-B	GFA 12-E	GFA 12-W
Izstrādājuma numurs		3 601 JH3 0..	–	–	–	–
Nominālais spriegums	V=	12	–	–	–	–
Griešanās ātrums brīvgaitā ^{A)}						
– 1. pārnesumā	min ⁻¹	0–460	–	–	–	–
– 2. pārnesumā	min ⁻¹	0–1750	–	–	–	–
Maks. griezes moments mikstā skrūvēšanas režīmā atbilstīgi ISO 5393 ^{A)}	Nm	20	–	–	–	–
Maks. griezes moments cietam skrūvēšanas režīmam atbilstoši standartam ISO 5393 ^{A)}	Nm	35	–	–	–	–
Maks. urbuma Ø (1./2. pārnesumā)						
– Kokā	mm	32	–	–	–	–
– Tēraudā	mm	10	–	–	–	–
Maks. skrūvju Ø	mm	8	–	–	–	–
Instrumenta turētājs		6,35 (¼")	6,35 (¼")	0,8–10	6,35 (¼")	6,35 (¼")
Svars atbilstīgi EPTA-Procedure 01:2014 ^{B)}	kg	0,77–1,0	0,1	0,2	0,3	0,3

Akumulatora urbjmašina – skrūvgrēzis		GSR 12V-35 FC	GFA 12-X	GFA 12-B	GFA 12-E	GFA 12-W
Ieteicamā apkārtējās vides temperatūra uzlādes laikā	°C	0 ... +35	-	-	-	-
Pieļaujamā apkārtējās vides temperatūra darbības laikā un glabāšanas laikā	°C	-20 ... +50	-	-	-	-
Ieteicamie akumulatori		GBA 12V...	-	-	-	-
Ieteicamās uzlādes ierīces		GAL 12... GAX 18...	-	-	-	-

A) Mērījums 20–25 °C temperatūrā ar akumulatoru **GBA 12V 6.0Ah**.

B) Mērīts ar **GBA 12V 2.0Ah** un **GBA 12V 6.0Ah**.

Informācija par troksni un vibrāciju

Trokšņa emisijas vērtības ir noteiktas atbilstīgi standartam **EN 62841-2-1**, **EN 62841-2-2**.

Elektroinstrumenta A svērtais skaņas spiediena līmenis parasti ir **73 dB(A)**. Mērījumu izkliede $K = 3$ dB. Trokšņa līmenis darba laikā var pārsniegt šeit norādītās vērtības.

Lietojiet dzirdes aizsarglīdzekļus!

		GSR 12V-35 FC	GFA 12-X	GFA 12-B	GFA 12-E	GFA 12-W
Kopējā vibrācijas paātrinājuma vērtība a_h (vektoru summa trijos virzienos) un mērījumu izkliede K ir noteikta atbilstoši standartam EN 62841-2-1 , EN 62841-2-2 .						
Urbšana metālā:						
a_h	m/s^2	-	-	3,6	-	-
K	m/s^2	-	-	1,5	-	-
Skrūvēšana:						
a_h	m/s^2	< 2,5	< 2,5	-	< 2,5	< 2,5
K	m/s^2	1,5	1,5	-	1,5	1,5

Šajā pamācībā norādītās vibrācijas līmenis un instrumenta radītā trokšņa vērtība ir izmērīta atbilstoši standartam noteiktajai procedūrai un var tikt izmantota elektroinstrumentu savstarpējai salīdzināšanai. To var izmantot arī vibrācijas un trokšņa radītās papildu slodzes iepriekšējai novērtēšanai.

Šeit norādītais svārstību līmenis un instrumenta radītā trokšņa vērtība ir attiecināma uz elektroinstrumenta galvenajiem pielietojuma veidiem. Ja elektroinstruments tiek lietots netipiskiem mērķiem, kopā ar netipiskiem darbinstrumentiem vai nav vajadzīgajā veidā apkalpots, tā svārstību līmenis un radītā trokšņa vērtība var atšķirties no šeit norādītajām vērtībām. Tas var ievērojami palielināt svārstību un trokšņa radīto papildu slodzi kopējam darba laika posmam.

Lai precīzi izvērtētu svārstību un trokšņa radīto papildu slodzi zināmam darba laika posmam, jāņem vērā arī laiks, kad elektroinstruments ir izslēgts vai arī darbojas, taču faktiski netiek izmantots paredzētā darba veikšanai. Tas var ievērojami samazināt svārstību un trokšņa radīto papildu slodzi kopējam darba laika posmam.

Veiciet papildu pasākumus, lai pasargātu strādājošo personu no vibrācijas kaitīgās iedarbības, piemēram, savlaicīgi

veiciet elektroinstrumenta un darbinstrumentu apkalpošanu, uzturiet rokas siltas un pareizi plānojiet darbu.

Montāža

- ▶ **Veicot jebkurus darbus ar elektroinstrumentu (piemēram, apkalpošanu, darbinstrumentu nomaiņu utt.), kā arī pirms tā transportēšanas vai uzglabāšanas vienmēr izņemiet no elektroinstrumenta akumulatoru.** Ieslēdzēja nejausa nospiešana var izraisīt savainojumu.

Akumulatora izņemšana (attēls A)

- ▶ **Izmantojiet tikai tehniskajos datos norādītās uzlādes ierīces.** Vienīgi šīs uzlādes ierīces ir piemērotas jūsu elektroinstrumentā izmantojamā litija-jonu akumulatora uzlādei.

Norāde: akumulators tiek piegādāts daļēji uzlādētā stāvoklī. Lai izstrādājums spētu darboties ar pilnu jaudu, pirms pirmās lietošanas pilnīgi uzlādējiet akumulatoru, pievienojot to uzlādes ierīcei.

Litija-jonu akumulatoru var uzlādēt jebkurā laikā, nebaudoties samazināt tā kalpošanas laiku. Akumulatoram nekaitē arī pārtraukums uzlādes procesā.

"Electronic Cell Protection (ECP)" (elektroniskās elementu aizsardzības) funkcija aizsargā litija-jonu akumulatoru pret dziļo izlādi. Ja akumulators ir izlādējies, īpaša aizsardzības sistēma izslēdz elektroinstrumentu: šādā gadījumā darbinstruments pārtrauc kustēties.

► **Ja elektroinstruments ir automātiski izslēdzies, nemēģiniet to no jauna ieslēgt, nospiežot ieslēdzēju.**

Šādas rīcības dēļ var tikt bojāts akumulators.

Lai izņemtu akumulatoru (5), nospiediet abus atbrīvošanas taustiņus (4) un izvelciet akumulatoru no elektroinstrumenta, pārvietojot lejup. **Nelietojiet šim nolūkam pārāk lielu spēku.**

Ievērojiet norādījumus par atbrīvošanas no nolietotajiem izstrādājumiem.

Darbinstrumenta nomainīšana

Nomaināmā darbinstrumenta iestiprināšana (attēls B)

Līdz galam ievietojiet nomaināmo darbinstrumentu stiprinājumā (1).

Adaptēra montāža (attēls C)

Izņemiet nomaināmo darbinstrumentu.

Ievietojiet adapteri darbinstrumenta stiprinājumā (1).

Pagrieziet fiksējošo gredzenu (14), līdz tas fiksējas ar skaidri sadzirdamu troksni.

Nomaināmā darbinstrumenta iestiprināšana adapteri

GFA 12-E, GFA 12-X (attēls D)

Līdz galam ievietojiet nomaināmo darbinstrumentu stiprinājumā (1). Nomaināmais darbinstruments tiek noturēts stiprinājumā ar magnēta palīdzību.

GFA 12-B (attēls E)

Atveriet urbpatronas adapteri (11), griežot tā aptveri virzienā ①, līdz adapteri kļūst iespējams ievietot nomaināmā darbinstrumenta kātu. Ievietojiet nomaināmo darbinstrumentu urbpatronas adapterī.


Ar roku spēcīgi griežiet urbpatronas adaptera (11) aptveri virzienā ②. Līdz ar to urbpatrona ir aizvērussies, automātiski satverot darbinstrumentu.

Adaptēra pagriešana (attēls F)

Pavelciet iestiprināto adapteri aptuveni 5 mm prom no elektroinstrumenta. Pagrieziet adapteri vēlamajā stāvoklī un tad to atlaidiet.

Adaptēra noņemšana (attēls G)

Izņemiet nomaināmo darbinstrumentu.

Atbrīvojiet adapteri, pagriežot tā fiksējošo gredzenu virzienā , un tad izvelciet adapteri no darbinstrumenta stiprinājuma (1).

Putekļu un skaidu uzsūkšana

Dažu materiālu, piemēram, svina saturošu krāsu, dažu koksnes šķirņu, minerālu un metālu putekļi var būt kaitīgi veselībai. Pieskaršanās šādiem putekļiem vai to ieelpošana var izraisīt alerģiskas reakcijas vai elpošanas ceļu saslimšanu elektroinstrumenta lietotājam vai darba vietai tuvumā esošajām personām.

Atsevišķu materiālu putekļi, piemēram, putekļi, kas rodas, zāģējot ozola vai dižskābarža koksni, var izraisīt vēzi, īpaši tad, ja koksne iepriekš ir tikusi ķīmiski apstrādāta (ar hromātu vai koksnes aizsardzības līdzekļiem). Azbestu saturošus materiālus drīkst apstrādāt vienīgi personas ar īpašām profesionālām iemaņām.

- Darba vietai jābūt labi ventilējama.
- Darba laikā ieteicams izmantot masku elpošanas ceļu aizsardzībai ar filtrēšanas klasi P2.

Ievērojiet jūsu valstī spēkā esošos priekšrakstus, kas attiecas uz apstrādājamo materiālu.

► **Nepieļaujiet putekļu uzkrāšanos darba vietā.** Putekļi var viegli aizdegties.

Lietošana

Uzsākot lietošanu

Akumulatora ievietošana

Piezīme. Lietojot Jūsu elektroinstrumentam nepiemērotus akumulatorus, var rasties traucējumi elektroinstrumenta funkcionēšanā vai arī tas var tikt bojāts.

Lai novērstu elektroinstrumenta nejaušu ieslēgšanos, pārvietojiet griešanās virziena pārslēdzēju (6) vidus stāvoklī. Ievietojiet uzlādētu akumulatoru (5) elektroinstrumenta rokturī, līdz tas tur fiksējas ar skaidri sadzirdamu troksni un cieši piespiežas rokturim.

Griešanās virziena izvēle (attēls H)

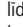
► **Pārvietojiet griešanās virziena pārslēdzēju (6) vienīgi laikā, kad elektroinstruments nedarbojas.**

Ar griešanās virziena pārslēdzēju (6) var mainīt elektroinstrumenta griešanās virzienu. Ja ir nospiests ieslēdzējs (7), tas nav iespējams.

Griešanās virziens pa labi: veidojot urbumus un ieskrūvējot skrūves, pārvietojiet griešanās virziena pārslēdzēju (6) līdz galam pa kreisi.

Griešanās virziens pa kreisi: izskrūvējot vai atskrūvējot skrūves un noskrūvējot uzgriežņus, pārvietojiet griešanās virziena pārslēdzēju (6) līdz galam pa labi.

Griezes momenta iestāšanās

Griežot griezes momenta iestāšanās gredzenu (2), vajadzīgo griezes momentu var iestatīt 20 pakāpēs. Ja griezes moments ir pareizi izvēlēts, iestiprinātais darbinstruments pārtrauc griezties, līdzko skrūves galviņa nonāk vienā līmenī ar skrūvējamā priekšmeta virsmu vai arī līdzko tiek sasniegts izvēlētais griezes moments. Stāvoklī  ierobežojošais sajūgs ir deaktivizēts, kas nepieciešams, piemēram, veicot urbšanu.

Izskrūvējot skrūves, palieliniet griezes momenta iestādījumu vai arī pagrieziet griezes momenta iestādīšanas gredzenu pret simbolu .

Mehāniskā pārnese pārslēdzēja

► **Pārvietojiet griešanās virziena pārslēdzēju (3) vienīgi laikā, kad elektroinstruments nedarbojas.**

Ar pārnēsamo pārslēdzēju (3) var izvēlēties vienu no 2 darbvārpstas griešanās ātruma diapazoniem (pārnēsumiem).

Pārnēsums I:

Neliels griešanās ātrums, kas piemērots liela diametra skrūvju ieskrūvēšanai vai urbšanai ar liela diametra urbjiem.

Pārnēsums II:

Iels griešanās ātrums, kas piemērots urbumu veidošanai ar neliela diametra urbjiem.

Ieslēgšana un izslēgšana

Lai ieslēgtu elektroinstrumentu, nospiediet ieslēdzēju (7) un turiet to nospiestu.

LED gaismas avots (9) uz dažām sekundēm iedegas, ja tiek daļēji vai līdz galam nospiests ieslēdzējs (7), un spoži apgaismo apstrādes vietu nepietiekoša apgaismojuma gadījumā.

Lai izslēgtu elektroinstrumentu, atlaidiet ieslēdzēju (7).

Griešanās ātruma regulēšana

Ieslēgta elektroinstrumenta griešanās ātrumu var bezpakāpi veidā regulēt, mainot spiedienu uz ieslēdzēju (7).

Viegli nospiežot ieslēdzēju (7) elektroinstrumenta darbvārpsta sāk griezties ar nelielu ātrumu. Palielinot spiedienu, pieaug arī griešanās ātrums.

Pilnīgi automātiska darbvārpstas fiksēšana (Auto-Lock)

Ja ieslēdzējs (7) nav nospiests, instrumenta darbvārpsta un līdz ar to arī darbinstrumenta stiprināšanas ierīce (1) tiek fiksēta.

Tas ļauj ieskrūvēt skrūves arī tad, ja akumulators (5) ir izlādējies, lietojot elektroinstrumentu kā parastu skrūvgriezi.

Akumulatora uzlādes pakāpes indikators

Akumulatora uzlādes pakāpes indikators (8), kas sastāv no 3 zaļām LED diodēm, dažas sekundes ilgi parāda akumulatora uzlādes pakāpi pie daļēji vai pilnīgi nospiesta ieslēdzēja (7) taustiņa.

Ja akumulatora temperatūra ir ārpus pieļaujamo vērtību diapazona robežām, kas ir no -20 līdz +50 °C, akumulatora uzlādes pakāpes indikators (8) 3 LED diodes un gaismas avots (9) ātrā tempā mirgo.

LED diodes	Uzlādes pakāpe
Pastāvīgi deg 3 zaļas LED diodes	≥ 76 %
Pastāvīgi deg 2 zaļas LED diodes	51–75 %
Pastāvīgi deg 1 zaļa LED diode	26–50 %
Lēni mirgo 1 LED diode	≤ 25 %

Termoatkarīga aizsardzība pret pārslodzi

Darbinot elektroinstrumentu paredzētajā veidā, to nevar pārslogot. Ja noslodze ir pārāk liela, elektroniskā aizsardzības ierīce izslēdz elektroinstrumentu, līdz tā temperatūra no jauna atgriežas optimālajā darba temperatūras vērtību diapazona robežās.

Par šo stāvokli signalizē akumulatora uzlādes pakāpes indikators (8) 3 LED diodu iedegšanās skrejošās gaismas

veidā. LED diodes izslēdzas, līdzko elektroinstrumenta temperatūra atgriežas optimālo darba temperatūras vērtību diapazona robežās.

Norādījumi darbam

► **Kontaktējiet darbinstrumentu ar uzgriezni vai skrūvi tikai laikā, kad elektroinstruments ir izslēgts.** Rotējošs darbinstruments var noslidēt no skrūves galvas.

Pēc ilgākas darbības ar nelielu griešanās ātrumu elektroinstruments ir aptuveni 3 minūtes jāatdzesē, darbinot to brīvgaitā ar maksimālo griešanās ātrumu.

Metāla urbšanai lietojiet tikai nevainojami asus ātrgriezēja tērauda (HSS=high-speed steel) urbjus. Vēlamā kvalitāte tiek garantēta, iegādājoties urbjus no **Bosch** piederumu programmas.

Pirms garu, liela izmēra skrūvju ieskrūvēšanas cietā materiālā ieteicams izveidot priekšurbumu, kura diametrs ir vienāds ar skrūves vītnes iekšējo diametru, bet dziļums ir aptuveni 2/3 no skrūves garuma.

Turētājs stiprināšanai pie jostas (attēls I)

Izmantojot turētāju (17), elektroinstrumentu var piekarināt, piemēram, pie jostas. Tas ļauj izbrīvēt darbam abas rokas, un elektroinstruments vienmēr ir viegli sasniedzams.

Uzgaļu turētājs (skatīt attēlu J)

Magnētiskajā uzgaļu turētājā (18) var ievietot uzglabāšanai skrūvgrieža uzgaļus.

Krāsains aizspiednis (attēls K)

Krāsaino aizspiediņi (19) var lietot vienīgi tad, ja nav nostiprināts turētājs stiprināšanai pie jostas (17) vai uzgaļu turētājs (18).

Apkalpošana un apkope

Apkalpošana un tīrīšana

- **Veicot jebkurus darbus ar elektroinstrumentu (piemēram, apkalpošanu, darbinstrumentu nomaiņu utt.), kā arī pirms tā transportēšanas vai uzglabāšanas vienmēr izņemiet no elektroinstrumenta akumulatoru.** Ieslēdzēja nejauša nospiešana var izraisīt savainojumu.
- **Lai elektroinstruments darbotos droši un bez atteikumiem, regulāri tīriet tā korpusu un ventilācijas atveres.**

Klientu apkalpošanas dienests un konsultācijas par lietošanu

Klientu apkalpošanas dienests atbildēs uz Jūsu jautājumiem par izstrādājumu remontu un apkalpošanu, kā arī par to rezerves daļām. Kopsalikuma attēlus un informāciju par rezerves daļām Jūs varat atrast interneta vietnē:

www.bosch-pt.com

Bosch konsultantu grupa palīdzēs Jums vislabākajā veidā rast atbildes uz jautājumiem par mūsu izstrādājumiem un to piederumiem.

Pieprasot konsultācijas un pasūtot rezerves daļas, noteikti paziņojiet 10 zīmju izstrādājuma numuru, kas norādīts uz izstrādājuma marķējuma plāksnītes.

Latvijas Republika

Robert Bosch SIA
Bosch elektroinstrumentu servisa centrs
Mūkusalas ielā 97
LV-1004 Rīga
Tālr.: 67146262
Telefakss: 67146263
E-pasts: service-pt@lv.bosch.com

Papildu klientu apkalpošanas dienesta adreses skatiet šeit:

www.bosch-pt.com/serviceaddresses

Transportēšana

Ieteicamajiem litija jonu akumulatoriem ir piemērojami Bistamo kravu aprītes likuma noteikumi. Lietotājs var transportēt akumulatorus ielu transporta plūsmā bez papildu nosacījumiem.

Pārsūtot tos ar trešo personu starpniecību (piemēram, ar gaisa transporta vai citu transporta aģentūru starpniecību), jāievēro īpaši sūtījuma iesaiņošanas un marķēšanas noteikumi. Tāpēc sūtījumam sagatavošanas laikā jāpieaicina bistamo kravu pārvadāšanas speciālisti.

Pārsūtiet akumulatoru tikai tad, ja tā korpuss nav bojāts. Aizlīmējiet vaļējos akumulatora kontaktus un iesaiņojiet akumulatoru tā, lai tas iesaiņojumā nepārvietotos. Lūdzam ievērot arī ar akumulatoru pārsūtīšanu saistītos nacionālos noteikumus, ja tādi pastāv.

Atbrīvošanās no nolietotajiem izstrādājumiem



Nolietotie elektroinstrumenti, akumulatori, piederumi un iesaiņojuma materiāli jāpakļauj otrreizējai pārstrādei apkārtējai videi nekaitīgā veidā.



Neizmetiet nolietotos elektroinstrumentus, akumulatorus un baterijas sadzīves atkritumu tvertnē!

Tikai EK valstīm.

Saskaņā ar Eiropas Savienības direktīvu 2012/19/ES par nolietotajām elektriskajām un elektroniskajām ierīcēm un šīs direktīvas atspoguļojumiem nacionālajā likumdošanā, lietošanai nederīgi elektroinstrumenti un saskaņā ar Eiropas Savienības direktīvu 2006/66/EK, bojāti vai izlietoti akumulatori/baterijas ir jāsavāc atsevišķi un jānogādā otrreizējai pārstrādei apkārtējai videi nekaitīgā veidā. Ja elektriskās un elektroniskās ierīces netiek atbilstoši utilizētas, tās var kaitēt videi un cilvēku veselībai iespējamās bistamo vielu klātbūtnes dēļ.

Akumulatori/baterijas:

Litija-jonu:

Lūdzam ievērot sadaļā "Transportēšana" sniegtos norādījumus (skatīt „Transportēšana”, Lappuse 198).

Lietuvių k.

Saugos nuorodos

Bendrosios saugos nuorodos dirbantiems su elektriniais įrankiais

ĮSPĖJIMAS Perskaitykite visus su šiuo elektriniu įrankiu pateikiamus saugos įspėjimus, instrukcijas, peržiūrėkite iliustracijas ir specifikacijas. Jei nepaisysite visų žemiau pateiktų instrukcijų, galite patirti elektros smūgį, sukelti gaisrą ir sunkiai susižaloti arba sužaloti kitus asmenis.

Išsaugokite šias saugos nuorodas ir reikalavimus, kad ir ateityje galėtumėte jais pasinaudoti.

Toliau pateiktame tekste vartojama sąvoka „Elektrinis įrankis“ apibūdina įrankius, maitinamus iš elektros tinklo (su maitinimo laidu), ir akumulatorinius įrankius (be maitinimo laido).

Darbo vietos saugumas

- **Darbo vieta turi būti švari ir gerai apšviesta.** Netvarkinga arba blogai apšviesta darbo vieta gali tapti nelaimingų atsitikimų priežastimi.
- **Nedirbkite su elektriniu įrankiu aplinkoje, kurioje yra degių skysčių, dujų ar dulkių.** Elektriniai įrankiai gali kibirkščiuoti, o nuo kibirkščių dulkės arba susikaupę garai gali užsidegti.
- **Dirbdami su elektriniu įrankiu neleiskite šalia būti vaikams ir pašaliniais asmenims.** Nukreipę dėmesį į kitus asmenis galite nebesuvaldyti prietaiso.

Elektrosauga

- **Elektrinio įrankio maitinimo laido kištukas turi atitikti tinklo kištukinio lizdo tipą. Kištuko jokių būdu negalima modifikuoti. Nenaudokite kištuko adapterių su įžemintais elektriniais įrankiais.** Originalūs kištukai, tiksliai tinkantys elektros tinklo kištukiniams lizdams, sumažina elektros smūgio pavojų.
- **Saugokitės, kad neprisiliestumėte prie įžemintų paviršių, pvz., vamzdžių, šildytuvų, viryklių ar šaldytuvų.** Kai jūsų kūnas yra įžemintas, padidėja elektros smūgio rizika.
- **Saugokite elektrinį įrankį nuo lietaus ir drėgmės.** Jei į elektrinį įrankį patenka vandens, padidėja elektros smūgio rizika.
- **Nenaudokite maitinimo laido ne pagal paskirtį. Neleiskite elektrinio įrankio paėmę už laido, nekabinkite ant laido, netraukite už jo, jei norite iš kištukinio lizdo ištraukti kištuką. Laidą patieskite taip, kad jo neveiktų karštis, jis neišsitemptų alyva ir jo nepažeistų aštrios detalės ar judančios prietaiso dalys.** Pažeisti arba susipynę laidai gali tapti elektros smūgio priežastimi.
- **Jei su elektriniu įrankiu dirbate lauke, naudokite tik tokius ilginamuosius laidus, kurie tinka ir lauko darbams.** Naudojant lauko darbams pritaikytus ilginamuosius laidus, sumažėja elektros smūgio pavojus.

- ▶ **Jei su elektriniu įrankiu neišvengiamai reikia dirbti drėgnoje aplinkoje, naudokite nuotėkio srovės saugiklį.** Dirbant su nuotėkio srovės saugikliu sumažėja elektros smūgio pavojus.

Žmonių sauga

- ▶ **Būkite atidūs, sutelkite dėmesį į tai, ką darote, ir dirbdami su elektriniu įrankiu vadovaukitės sveiku protu. Nedirbkite su elektriniu įrankiu, jei esate pavargę arba vartojote narkotikų, alkoholio ar medikamentų.** Akimirksnio neatidumas dirbant su elektriniu įrankiu gali tapti sunkių sužalojimų priežastimi.
- ▶ **Visada dirbkite su asmens apsaugos priemonėmis. Būtinai dėvėkite apsauginius akinius.** Naudojant asmens apsaugos priemones, pvz., respiratorių ar apsauginę kaukę, neslystantčius batus, apsauginį šalną, klausos apsaugos priemones ir kt., rekomenduojamas atitinkamai pagal naudojamą elektrinį įrankį, sumažėja rizika susižeisti.
- ▶ **Saugokitės, kad elektrinio įrankio neįjungtumėte atsitiktinai. Prieš prijungdami elektrinį įrankį prie elektros tinklo ir (arba) akumuliatoriaus, prieš pakeldami ar nešdami įsitinkinkite, kad jis yra išjungtas.** Jeigu nešdami elektrinį įrankį pirštą laikysite ant jungiklio arba prietaisą įjungsitė į elektros tinklą, kai jungiklis yra įjungtas, gali įvykti nelaimingas atsitikimas.
- ▶ **Prieš įjungdami elektrinį įrankį pašalinkite reguliavimo įrankius arba veržlinius raktus.** Besisukančioje prietaiso dalyje esantis įrankis ar raktas gali sužaloti.
- ▶ **Stenkitės, kad kūnas visada būtų normalioje padėtyje. Dirbdami stovėkite saugiai ir visada išlaikykite pusiausvyrą.** Tvirtai stovėdami ir gerai išlaikydami pusiausvyrą galėsite geriau kontroliuoti elektrinį įrankį netikėtose situacijose.
- ▶ **Dėvėkite tinkamą aprangą. Nedėvėkite plačių drabužių ir papuošalų. Saugokite plaukus ir drabužius nuo besisukančių elektrinio įrankio dalių.** Laisvus drabužius, papuošalus bei ilgus plaukus gali įtraukti besisukančios dalys.
- ▶ **Jei yra numatyta galimybė prijungti dulkių nusiurbimo ar surinkimo įrenginius, visada įsitinkinkite, ar jie yra prijungti ir ar tinkamai naudojami.** Naudojant dulkių nusiurbimo įrenginius sumažėja kenksmingas dulkių poveikis.
- ▶ **Dažnai naudodami įrankį ir gerai su juo susipažinę pernešykite atsargiai ir neperdėkite nepaisyti įrankio saugos principų.** Neatidus veiksmas gali sukelti sunkią traumą per sekundės dalį.

Rūpestinga elektrinių įrankių priežiūra ir naudojimas

- ▶ **Neperkraukite elektrinio įrankio. Naudokite jūsų darbui tinkamą elektrinį įrankį.** Su tinkamu elektriniu įrankiu jūs dirbsite geriau ir saugiau, jei neviršysite nurodyto galimumo.
- ▶ **Nenaudokite elektrinio įrankio su sugedusiu jungikliu.** Elektrinis įrankis, kurio nebegalima įjungti ar išjungti, yra pavojingas ir jį reikia remontuoti.

- ▶ **Prieš reguliuodami elektrinį įrankį, keisdami darbo įrankius ar prieš valydami elektrinį įrankį, iš elektros tinklo lizdo ištraukite kištuką ir (arba) išimkite akumuliatorių, jeigu jis išimamas.** Ši atsargumo priemonė apsaugos jus nuo netikėto elektrinio įrankio įsijungimo.
- ▶ **Nenaudojamą elektrinį įrankį sandėliuokite vaikams ir nemokantiems juo naudotis asmenims neprieinamoje vietoje.** Elektriniai įrankiai yra pavojingi, kai juos naudoja nepatyrę asmenys.
- ▶ **Prižiūrėkite elektrinį įrankį ir priedus. Patikrinkite, ar besisukančios įrankio dalys tinkamai veikia ir niekur nestringa, ar nėra sulūžusių ar pažeistų dalių, kurios trikdytų elektrinio įrankio veikimą. Prieš vėl naudojant elektrinį įrankį, pažeistos įrankio dalys turi būti sutaisytos.** Daugelio nelaimingų atsitikimų priežastis yra blogai prižiūrimi elektriniai įrankiai.
- ▶ **Pjovimo įrankiai turi būti aštrūs ir švarūs.** Rūpestingai prižiūrimi pjovimo įrankiai su aštriomis pjaujamosiomis briaunomis mažiau stringa, juos lengviau valdyti.
- ▶ **Elektrinį įrankį, papildomą įrangą, darbo įrankius ir t. t. naudokite taip, kaip nurodyta šioje instrukcijoje, ir atsižvelkite į darbo sąlygas ir atliekamą darbą.** Naudojant elektrinius įrankius ne pagal paskirtį, gali susidaryti pavojingos situacijos.
- ▶ **Rankenos ir suėmimo paviršiai turi būti sausi, švarūs, ant jų neturi būti alyvos ir tepalų.** Dėl slidžių rankenų ir suėmimo paviršių negalėsite saugiai išlaikyti ir suvaldyti įrankio netikėtose situacijose.

Rūpestinga akumuliatorių įrankių priežiūra ir naudojimas

- ▶ **Akumuliatoriui įkrauti naudokite tik tuos kroviklius, kuriuos rekomenduoja gamintojas.** Naudojant kitokio tipo akumuliatoriams skirtą kroviklį, iškyla gaisro pavojus.
- ▶ **Su elektriniu įrankiu galima naudoti tik jam skirtą akumuliatorių.** Naudojant kitokius akumuliatorius iškyla sužalojimo ir gaisro pavojus.
- ▶ **Nelaikykite sąvaržėlių, monetų, raktų, vinių, varžtų ar kitokių metalinių daiktų arti ištraukto iš prietaiso akumuliatoriaus kontaktų.** Trumpai sujungus akumuliatoriaus kontaktus galima nusideginti ar sukelti gaisrą.
- ▶ **Netinkamai naudojant akumuliatorių, iš jo gali ištekėti skystis; venkite kontakto su šiuo skystčiu.** Jei skystčio pateko ant odos, nuplaukite jį vandeniu. Jei skystčio pateko į akis, nedelsdami kreipkitės į gydytoją. Akumuliatoriaus skystis gali sudirginti ar nudeginti odą.
- ▶ **Nenaudokite pažeisto arba perdaryto akumuliatoriaus arba įrankio.** Sugadinti arba perdaryti akumuliatoriai gali veikti nenuspėjamai – sukelti gaisrą, sproginimą arba traumų pavojų.
- ▶ **Saugokite akumuliatorių ir įrankį nuo ugnies ir aukštos temperatūros.** Patekęs į ugnį arba aukštesnę nei 130 °C temperatūrą, jis gali sprogti.
- ▶ **Vykdykite visas įkrovimo instrukcijas ir nekraukite akumuliatoriaus arba įrankio temperatūroje, neatitinkančioje instrukcijoje nurodyto temperatūros diapazono ribų.** Netinkamai kraunant arba jeigu tempera-

tūra neatitinka nurodyto diapazono ribų, gali sugesti akumulatorius ir kilti gaisras.

Techninė priežiūra

- ▶ **Elektrinį įrankį turi remontuoti tik kvalifikuoti specialistai ir naudoti tik originalias atsargines dalis.** Taip galima garantuoti, jog elektrinis įrankis išliks saugus naudoti.
- ▶ **Niekada neatlikite pažeisto akumulatoriaus techninės priežiūros.** Akumuliatorių techninę priežiūrą turi atlikti tik gamintojas arba įgaliotasis techninės priežiūros atstovas.

Saugos nuorodos dirbantiems su suktuvais

Saugos nuorodos atliekant bet kokius darbus

- ▶ **Jei atliekate darbus, kurių metu darbo įrankis ar varžtas gali kliudyti paslėptus elektros laidus, elektrinį įrankį laikykite už izoliuotų rankenų.** Darbo įrankiui ar varžtui palietus laidą, kuriuo teka elektros srovė, jis gali prisiliesti prie metalinių elektrinio įrankio dalių, kuriose teka elektros srovė, ir operatorių gali trenkti elektros smūgis.

Saugos nuorodos dirbantiems su ilgais grąžtais

- ▶ **Niekada nedirbkite nustatę sūkių skaičių, didesnę už maksimalų ant grąžto nurodytą sūkių skaičių.** Esant didesniai sūkių skaičiui, darbo įrankis, kai yra neprisilietęs prie ruošinio ir gali laisvai sukstis, yra linkęs išsilenkti, dėl ko gali būti sužaloti asmenys.
- ▶ **Visada pradėkite gręžti mažu greičiu, grąžtą pridėję prie ruošinio.** Esant didesniai sūkių skaičiui, darbo įrankis, kai yra neprisilietęs prie ruošinio ir gali laisvai sukstis, yra linkęs išsilenkti, dėl ko gali būti sužaloti asmenys.
- ▶ **Spauskite tik taip, kad spaudimo jėgos kryptis sutaptų su grąžtu, ir nespauskite per stipriai.** Grąžtas gali įlįsti ir lūžti arba dėl to galite prarasti kontrolę ir susižaloti.

Papildomos saugos nuorodos

- ▶ **Įtvirtinkite ruošinį.** Tvirtinimo įranga arba spaustuvas įtvirtintas ruošinys yra užfiksuojamas žymiai patikimiau nei laikant ruošinį ranka.
- ▶ **Prieš padėdami elektrinį įrankį būtinai palaukite, kol visiškai sustos jo judančios dalys.** Darbo įrankis gali įstrigti paviršiuje, tuomet kyla pavojus nesuvaldyti elektrinio įrankio.
- ▶ **Užsiblokovavus darbo įrankiui, elektrinį įrankį nedelsdami išjunkite. Būkite pasirengę dideliems reakcijos momentams, sukeliantiems atotrūkį.** Darbo įrankis užsiblokuoja, kai elektrinis įrankis veikiamas per didelę apkrovą arba yra perkreipiamas apdirbamame ruošinyje.
- ▶ **Prieš pradėdami darbą, tinkamai ieškikliais patikrinkite, ar po norimais apdirbti paviršiais nėra pravesių elektros laidų, dujų ar vandentiekio vamzdžių; jei abejojate, galite pasikviesti į pagalbą vietinius komunalinių paslaugų teikėjus.** Kontaktas su elektros laidais gali sukelti gaisro bei elektros smūgio pavojų. Pažeidus dujotiekio vamzdį, gali įvykti sprogimas. Pažeidus vandentiekio vamzdį galima pridaryti daugybę nuostolių.

- ▶ **Elektrinį įrankį tvirtai laikykite.** Užveržiant ir atlaisvinant varžtus gali atsirasti trumpalaikis reakcijos momentas.
- ▶ **Pažeidus akumuliatorių ar netinkamai jį naudojant, gali išsiveržti garų. Akumulatorius gali užsidegti arba sprogti.** Išvėdinkite patalpą ir, jei nukentėjote, kreipkitės į gydytoją. Šie garai gali sudirginti kvėpavimo takus.
- ▶ **Neardykite akumulatoriaus.** Galimas trumpojo sujungimo pavojus.
- ▶ **Aštrūs daiktai, pvz., vinys ar atsuktuvai, arba išorinė jėga gali pažeisti akumuliatorių.** Dėl to gali įvykti vidinis trumpasis jungimas ir akumuliatorius gali sudegti, pradėti rūkti, sprogti ar perkaisti.
- ▶ **Akumuliatorių naudokite tik su gamintojo gaminiais.** Tik taip apsaugosite akumuliatorių nuo pavojingos per didelės apkrovos.



Saugykite akumuliatorių nuo karščio, pvz., taip pat ir nuo ilgalaikio saulės spindulių poveikio, ugnies, nešvarumų, vandens ir drėgmės. Iškyla sprogimo ir trumpojo jungimo pavojus.

Gaminio ir savybių aprašas



Perskaitykite visas šias saugos nuorodas ir reikalavimus. Nesilaikant saugos nuorodų ir reikalavimų gali trenkti elektros smūgis, kilti gaisras, galima smarkiai susižaloti ir sužaloti kitus asmenis.

Prašome atkreipti dėmesį į paveikslėlius priekinėje naudojimo instrukcijos dalyje.

Naudojimas pagal paskirtį

Elektrinis įrankis skirtas varžtams įsukti ir išsukti bei medienai, metalui, ir plastikui gręžti.

Elektrinį įrankį galima naudoti su kampiniu suktuvo adapteriu (GFA 12-W), ekscentrinu priedėliu (GFA 12-E), antgalių laikiklio priedėliu (GFA 12-X) arba griebtuvo priedėliu (GFA 12-B).

Pavaizduoti įrankio elementai

Numeriais pažymėtus elektrinio įrankio elementus rasite šios instrukcijos puslapiuose pateiktuose paveikslėliuose.

- (1) Įrankių įtvaras
- (2) Sukimo momento nustatymo žiedas
- (3) Greičių perjungiklis
- (4) Akumulatoriaus atblokovimo klavišas (2x)
- (5) Akumulatorius^{a)}
- (6) Sukimosi krypties perjungiklis
- (7) Įjungimo-išjungimo jungiklis
- (8) Akumulatoriaus įkrovos būklės indikatorius
- (9) Darbinė lemputė
- (10) Antgalių laikiklio priedėlis GFA 12-X^{a)}
- (11) Gręžimo griebtuvo priedėlis GFA 12-B^{a)}
- (12) Ekscentrinis priedėlis GFA 12-E^{a)}

- (13) Kampinis suktuvo priedėlis GFA 12-W^{a)}
 (14) Fiksavimo žiedas
 (15) Rankena (izoliuotas rankenos paviršius)
 (16) Universalus antgalių laikiklis^{a)}
 (17) Laikiklis tvirtinti prie diržo^{a)}

- (18) Antgalių laikiklis^{a)}
 (19) Spalvota juostelė^{a)}

a) Pavaizduoti ar aprašyti priedai į tiekiamą standartinį komplektą neįeina. Visą papildomą įrangą rasite mūsų papildomos įrangos programoje.

Techniniai duomenys

Akumuliatorinis gręžtuvas-suktuvas		GSR 12V-35 FC	GFA 12-X	GFA 12-B	GFA 12-E	GFA 12-W
Gaminio numeris		3 601 JH3 0..	-	-	-	-
Nominalioji įtampa	V=	12	-	-	-	-
Tuščiosios eigos sūkių skaičius ^{A)}						
- 1. greitis	min ⁻¹	0-460	-	-	-	-
- 2. greitis	min ⁻¹	0-1750	-	-	-	-
Maks. sukimo momentas, esant tampriai jungčiai, pagal ISO 5393 ^{A)}	Nm	20	-	-	-	-
Maks. sukimo momentas, esant standžiai jungčiai, pagal ISO 5393 ^{A)}	Nm	35	-	-	-	-
Maks. gręžinio Ø (1./2. greitis)						
- Mediena	mm	32	-	-	-	-
- Plienas	mm	10	-	-	-	-
Maks. varžtų Ø	mm	8	-	-	-	-
Įrankių įtvaras		6,35 (¼")	6,35 (¼")	0,8-10	6,35 (¼")	6,35 (¼")
Svoris pagal „EPTA-Procedure 01:2014“ ^{B)}	kg	0,77-1,0	0,1	0,2	0,3	0,3
Rekomenduojama aplinkos temperatūra įkraunant	°C	0 ... +35	-	-	-	-
leidžiamoji aplinkos temperatūra veikiant ir sandėliuojant	°C	-20 ... +50	-	-	-	-
Rekomenduojami akumuliatoriai		GBA 12V...	-	-	-	-
Rekomenduojami krovikliai		GAL 12... GAX 18...	-	-	-	-

A) Išmatuota, esant 20-25 °C, su akumuliatoriumi **GBA 12V 6.0Ah**.

B) Išmatuota su **GBA 12V 2.0Ah** ir **GBA 12V 6.0Ah**.

Informacija apie triukšmą ir vibraciją

Triukšmo emisijos vertės nustatytos pagal **EN 62841-2-1**, **EN 62841-2-2**.

Pagal A skalę išmatuotas elektrinio įrankio garso slėgio lygis tipiniu atveju yra **73 dB(A)**. Paklaida K = 3 dB. Triukšmo lygis darbo metu nurodytas vertes gali viršyti. **Dirbkite su klausos apsaugos priemonėmis!**

GSR 12V-35 FC GFA 12-X GFA 12-B GFA 12-E GFA 12-W

Vibracijos bendroji vertė a_h (trijų krypčių atstojamasis vektorius) ir paklaida K nustatytos pagal **EN 62841-2-1**, **EN 62841-2-2**.

Gręžimas į metalą:

		GSR 12V-35 FC	GFA 12-X	GFA 12-B	GFA 12-E	GFA 12-W
a_h	m/s^2	-	-	3,6	-	-
K	m/s^2	-	-	1,5	-	-
Varžtai:						
a_h	m/s^2	< 2,5	< 2,5	-	< 2,5	< 2,5
K	m/s^2	1,5	1,5	-	1,5	1,5

Šioje instrukcijoje pateiktas vibracijos lygis ir triukšmo emisija buvo išmatuoti pagal standartizuotą matavimo metodą, ir juos galima naudoti elektriniams įrankiams palyginti. Jie taip pat skirti vibracijos ir triukšmo emisijai iš anksto įvertinti.

Nurodytas vibracijos lygis ir triukšmo emisijos vertė atspindi pagrindinius elektrinio įrankio naudojimo atvejus. Tačiau jei-gu elektrinis įrankis naudojamas kitokiai paskirčiai, su kitokiais darbo įrankiais arba jeigu jis nepakankamai techniškai prižiūrimas, vibracijos lygis ir triukšmo emisijos vertė gali kisti. Toku atveju vibracijos ir triukšmo emisija per visą darbo laikotarpį gali žymiai padidėti.

Norint tiksliai įvertinti vibracijos ir triukšmo emisiją per tam tikrą darbo laiką, reikia atsižvelgti ir į laiką, per kurį elektrinis įrankis buvo išjungtas arba, nors ir veikė, bet nebuvo naudojamas. Tai įvertinus, vibracijos ir triukšmo emisija per visą darbo laiką žymiai sumažės.

Dirbančiam nuo vibracijos poveikio apsaugoti paskirkite papildomas apsaugos priemones, pvz.: elektrinių ir darbo įrankių techninę priežiūrą, rankų šildymą, darbo eigos organizavimą.

Montavimas

- ▶ **Prieš atliekant bet kokius elektrinio įrankio priežiūros darbus (atliekant techninę priežiūrą ar keičiant įrankį ir t. t.), o taip pat elektrinį įrankį transportuojant ir sandėliuojant, būtina iš jo išimti akumuliatorių.** Priešingu atveju galite susižeisti, netyčia nuspaudę įjungimo-išjungimo jungiklį.

Akumulatoriaus išėmimas (žr. A pav.)

- ▶ **Naudokite tik techninių duomenų skyriuje nurodytus kroviklius.** Tik šie krovikliai yra priderinti prie Jūsų elektriniame įrankyje naudojamo ličio jonų akumulatoriaus.

Nuoroda: akumulatorius pristatomas iš dalies įkrautas. Kad akumulatorius veiktų visa galia, prieš pirmąjį naudojimą akumulatorių kroviklyje visiškai įkraukite.

Ličio jonų akumulatorių galima įkrauti bet kada, eksploatacivimo trukmė dėl to nesutrumpėja. Krovimo proceso nutraukimas akumulatoriui nekenkia.

Celių apsaugos sistema „Electronic Cell Protection (ECP)“ saugo ličio jonų akumulatorių nuo visiškos iškrovos. Kai akumulatorius išsikrauna, apsauginis išjungiklis išjungia elektrinį įrankį, ir darbo įrankis nebesisuka.

- ▶ **Jeigu elektrinis įrankis išsijungė automatiškai, nebandykite vėl spausti įjungimo-išjungimo jungiklio.** Taip galite sugadinti ličio jonų akumulatorių.

Norėdami išimti akumuliatorių (5), paspauskite atblokavimo klavišus (4) ir išimkite akumuliatorių iš elektrinio įrankio traukdami jį žemyn. **Traukdami nenaudokite jėgos.**

Laikykitės pateiktų šalinimo nurodymų.

Įrankių keitimas

Darbo įrankio įstatymas (žr. B pav.)

Darbo įrankį iki atramos stumkite į įrankių laikiklį (1).

Priedėlio montavimas (žr. C pav.)

Nuimkite darbo įrankį.

Įstatykite priedėlį į įrankių laikiklį (1). Sukite fiksavimo žiedą (14), kol išgirsite, kad užsifiksavo.

Darbo įrankio įdėjimas į priedėlį GFA 12-E, GFA 12-X (žr. D pav.)

Darbo įrankį iki atramos stumkite į įrankių laikiklį (1). Darbo įrankį įrankių laikiklyje laiko magnetas.

GFA 12-B (žr. E pav.)

Atverkite gręžimo griebtuvo priedėlį (11) sukdami kryptimi ⚙️ tiek, kad būtų galima įstatyti darbo įrankį. Įstatykite darbo įrankį.

Tvirtai užveržkite ranka gręžimo griebtuvo priedėlio (11) įvorę, sukdami kryptimi ⚙️. Griebtuvus užrakinamas automatiškai.

Priedėlio sukimas (žr. F pav.)

Užfiksuotą priedėlį patraukite apie 5 mm nuo elektrinio įrankio. Pasukite priedėlį į pageidaujimą padėtį ir jį atleiskite.

Priedėlio nuėmimas (žr. G pav.)

Nuimkite darbo įrankį.

Atblokuokite priedėlį sukdami kryptimi ⚙️ ir nutraukite jį nuo įrankių įtvoro (1).

Dulkių, pjuvenų ir drožlių nusiurbimas

Medžiagų, kurių sudėtyje yra švino, kai kurių rūšių medienos, mineralų ir metalų dulkės gali būti kenksmingos sveikatai. Dirbančiam arba netoli esantiems asmenims nuo sąlyčio su dulkėmis arba jų įkvėpus gali kilti alerginės reakcijos, taip pat jie gali susirgti kvėpavimo takų ligomis.

Kai kurios dulkės, pvz., ažuolo ir buko, yra vėžį sukeliančios, o ypač, kai mediena yra apdorota specialiomis medienos priežiūros priemonėmis (chromatu, medienos apsaugos priemonėmis). Medžiagas, kuriose yra asbesto, leidžiama apdoroti tik specialistams.

- Pasirūpinkite geru darbo vietos vėdinimu.

- Rekomenduojama dėvėti kvėpavimo takų apsauginę kaukę su P2 klasės filtru.

Laikykitės jūsų šalyje galiojančių apdorojamoms medžiagoms taikomų taisyklių.

- ▶ **Saugokite, kad darbo vietoje nesusikauptų dulkių.** Dulės lengvai užsidega.

Naudojimas

Paruošimas naudoti

Akumulatoriaus įdėjimas

Nuoroda: Naudojant elektriniam įrankiui netinkamus akumulatorius, elektrinis įrankis gali pradėti netinkamai veikti arba gali būti pažeistas.

Kad apsaugotumėte nuo netikėto įjungimo, sukimosi krypties perjungiklį (6) nustatykite į vidurinę padėtį. Įkrautą akumulatorių (5) stumkite į rankeną, kol pajusite, kad jis užsifikavo ir gerai prilgduo prie rankenos.

Sukimosi krypties nustatymas (žr. H pav.)

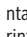
- ▶ **Sukimosi krypties perjungiklį (6) junkite tik tada, kai elektrinis įrankis neveikia.**

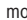
Sukimosi krypties perjungiklį (6) galite pakeisti elektrinio įrankio sukimosi kryptį. Tačiau tuomet, kai įjungimo-išjungimo jungiklis (7) yra nuspaustas, tai padaryti yra neįmanoma.

Dešininis sukimasis: norėdami gręžti ir įsukti varžtus, spauskite sukimosi krypties perjungiklį (6) į kairę iki atramos.

Kairinis sukimasis: Norėdami atlaisvinti arba išsukti varžtus ar atsukti varžles, spauskite sukimosi krypties perjungiklį (6) į dešinę iki atramos.

Sukimo momento pasirinkimas

Sukimo momento reguliavimo žiedu (2) 20 pakopų galite nustatyti reikiamą sukimo momentą. Tinkamai nustačius darbo įrankis sustoja, kai tik varžtas įsukamas į medžiagą norimu gyliu arba kai pasiekiamas nustatytas sukimo momentas. Padėtyje  apsauginė sankaba yra išjungta, pvz., norint gręžti.

Norėdami išsukti varžtus, pasirinkite šiek tiek didesnį sukimo momentą arba nustatykite ties simboliu „Gręžti“ .

Mechaninis greičių perjungimas

- ▶ **Greičių perjungiklį (3) junkite tik tada, kai elektrinis įrankis neveikia.**

Greičių perjungikliu (3) galima pasirinkti 2 sūkių skaičiaus diapazonus.

I greitis:

Mažo sūkių skaičiaus diapazonas; skirtas didelio skersmens kiaurymėms gręžti arba varžtams sukti.

II greitis:

Didelio sūkių skaičiaus diapazonas, skirtas mažo skersmens kiaurymėms gręžti.

Įjungimas ir išjungimas

Norėdami elektrinį įrankį **įjungti**, paspauskite įjungimo-išjungimo jungiklį (7) ir laikykite jį paspausta.

Prožektorius (9) šviečia, kai kelioms sekundėms yra šiek tiek arba visiškai nuspaustas įjungimo-išjungimo jungiklis (7); jis apšviečia darbinę sritį, kai ji nepakankamai apšviesta.

Norėdami elektrinį įrankį **išjungti**, atleiskite įjungimo-išjungimo jungiklį (7).

Sūkių reguliavimas

Įjungto elektrinio įrankio sūkių skaičių tolygiai galite reguliuoti atitinkamai spausdami įjungimo-išjungimo jungiklį (7).

Lengvai spaudžiant įjungimo-išjungimo jungiklį (7), įrankis veikia mažais sūkiiais. Daugiau nuspaudus jungiklį, sūkiiai atitinkamai padidėja.

Visiškai automatinė suklio blokuotė („Auto-Lock“)

Jei įjungimo-išjungimo jungiklis (7) nepaspaustas, gręžimo suklys ir įrankių įtvaras (1) užblokuojami.

Ši funkcija leidžia įsukti varžtus rankiniu būdu, kai akumulatorius (5) yra išsikrovęs, arba naudoti elektrinį įrankį kaip atsuktuvą.

Akumulatoriaus įkrovos būklės indikatorius

Akumulatoriaus įkrovos indikatorius (8), kai įjungimo-išjungimo jungiklis (7) pusiau arba visiškai paspaustas, kelioms sekundėms rodo akumulatoriaus įkrovą; jį sudaro 3 žali šviesos diodai.

Akumulatoriaus įkrovos būklės indikatorius 3 šviesos diodai (8) ir darbinė lemputė (9) mirksi greitai, kai akumulatoriaus temperatūra yra už darbinės temperatūros intervalo nuo –20 iki +50 °C ribų.

LED	Talpa
Šviečia nuolat 3 x žali	≥ 76 %
Šviečia nuolat 2 x žali	51–75 %
Šviečia nuolat 1 x žalias	26–50 %
Lėtai mirksi 1 x žalias	≤ 25 %

Su temperatūros pokyčiu susijusi apsauga nuo perkrovos

Jei elektrinis įrankis naudojamas pagal paskirtį, jis nebus veikiamas perkrovos. Esant per didelei apkrovai, elektronika išjungia elektrinį įrankį, kol jis vėl pasiekia optimalią darbinę temperatūrą.

Apie šią būseną praneša bėgančios šviesos juostos principu įsižiebiantys akumulatoriaus įkrovos būklės indikatorius (8) trys šviesos diodai. Šviesos diodai išjungiami, kai elektrinis įrankis vėl pasiekia optimalią darbinę temperatūrą.

Darbo patarimai

- ▶ **Į varžtą įremkite tik išjungtą elektrinį įrankį.** Besisukantys darbo įrankiai gali nuslysti.

Po ilgesnio naudojimo mažu sūkių skaičiumi, kad elektrinis įrankis atvėstų, apie 3 minutes leiskite jam veikti tuščiaja eiga didžiausiu sūkių skaičiumi.

Gręždami metalą naudokite tik nepriekaištingai išgalštus HSS grąžtus (HSS = didelio atsparumo greitapjovis plienas). Garantuotos kokybės grąžtus rasite **Bosch** papildomos įrangos programoje.

Prieš įsukdami didesnius, ilgesnius varžtus į kietus ruošinius, turėtumėte išgręžti 2/3 varžto ilgio kiaurymę, kurios skersmuo būtų lygus sriegio vidiniam diametru.

Laikiklis tvirtinti prie diržo (žr. I pav.)

Pasinaudodami laikikliu, skirtu tvirtinti prie diržo (17), elektrinį prietaisą galite pakabinti, pvz., ant diržo. Tada Jūsų abi rankos bus laisvos, o elektrinis prietaisas bus patogioje ir pasiekiamoje vietoje.

Antgalių laikiklis (žr. J pav.)

Į antgalių laikiklius (18) galite įstatyti suktuvo antgalius, norėdami juos sandėliuoti.

Spalvota juostelė (žr. K pav.)

Spalvotą juostelę (19) galima naudoti tik tada, kai nėra primontuotas laikiklis tvirtinti prie diržo (17) arba antgalių laikiklis (18).

Priežiūra ir servisas

Priežiūra ir valymas

- ▶ **Prieš atliekant bet kokius elektrinio įrankio priežiūros darbus (atliekant techninę priežiūrą ar keičiant įrankį ir t. t.), o taip pat elektrinį įrankį transportuojant ir sandėliuojant, būtina iš jo išimti akumuliatorių.** Priešingu atveju galite susižeisti, netyčia nuspaudę įjungimo išjungimo jungiklį.
- ▶ **Kad galėtumėte gerai ir saugiai dirbti, pasirūpinkite, kad elektrinis įrankis ir ventiliacinės angos būtų švarūs.**

Klientų aptarnavimo skyrius ir konsultavimo tarnyba

Klientų aptarnavimo skyriuje gausite atsakymus į klausimus, susijusius su jūsų gaminio remontu, technine priežiūra bei atsarginėmis dalimis. Detalius brėžinius ir informacijos apie atsargines dalis rasite interneto puslapyje:

www.bosch-pt.com

Bosch konsultavimo tarnybos specialistai mielai pakonsultuos Jus apie gaminius ir jų papildomą įrangą.

leškant informacijos ir užsakant atsargines dalis prašome būtinai nurodyti dešimtženklį gaminio numerį, esantį firminėje lentelėje.

Lietuva

Bosch įrankių servisas

Informacijos tarnyba: (037) 713350

Įrankių remontas: (037) 713352

Faksas: (037) 713354

El. paštas: service-pt@lv.bosch.com

Kitus techninės priežiūros skyriaus adresus rasite čia:

www.bosch-pt.com/serviceaddresses

Transportavimas

Rekomenduojamų ličio jonų akumuliatorių gabenimui taikomos pavojingų krovinių gabenimą reglamentuojančių įstaty-

mų nuostatos. Naudotojui akumulatorius gabenti keliais leidžiama be jokių apribojimų.

Jei siunčiant pasitelkiami tretieji asmenys (pvz., oro transportas, ekspedijavimo įmonė), būtina atsižvelgti į pakuotei ir ženkliniui taikomas ypatingas reikalavimus. Būtina, kad rengiant siuntą dalyvautų pavojingų krovinių gabenimo specialistas.

Siųskite tik tokius akumulatorius, kurių nepažeistas korpusas. Apkljuokite kontaktus ir supakuokite akumuliatorių taip, kad jis pakuotėje nejudėtų. Taip pat laikykitės ir esamų papildomų nacionalinių taisyklių.

Šalinimas



Elektriniai įrankiai, akumuliatoriai, papildoma įranga ir pakuotės turi būti ekologiškai utilizuojami.



Elektrinių įrankių, akumuliatorių bei baterijų nemeskite į buitinių atliekų konteinerius!

Tik ES šalis:

Pagal Europos direktyvą 2012/19/ES dėl elektros ir elektroninės įrangos atliekų ir šios direktyvos perkėlimo į nacionalinę teisę aktus nebetinkami naudoti elektriniai įrankiai ir pagal 2006/66/EB pažeisti ir susidėvėję akumuliatoriai/baterijos turi būti surenkami atskirai ir perdirbami aplinkai nekenksmingu būdu.

Netinkamai pašalintos elektros ir elektroninės įrangos atliekos dėl galimų pavojingų medžiagų gali turėti žalingą poveikį aplinkai ir žmonių sveikatai.

Akumuliatoriai ir baterijos:

Ličio jonų:

prašome laikytis transportavimo skyriuje pateiktų nuorodų (žr. „Transportavimas“, Puslapis 204).

مخصص للاستعمال الخارجي من خطر الصدمات الكهربائية.

- ◀ **إن لم يكن بالإمكان تجنب تشغيل العدة الكهربائية في الأجواء الرطبة، فاستخدم مفتاح للوقاية من التيار المتخلف.** إن استخدام مفتاح للوقاية من التيار المتخلف يقلل خطر الصدمات الكهربائية.

أمان الأشخاص

- ◀ **كن يقظا وانتبه إلى ما تفعله واستخدم العدة الكهربائية بتعقل.** لا تستخدم عدة كهربائية عندما تكون متعبا أو عندما تكون تحت تأثير المخدرات أو الكحول أو الأدوية. عدم الانتباه لللمظة واحدة عند استخدام العدة الكهربائية قد يؤدي إلى إصابات خطيرة.

- ◀ **قم لارتداء تجهيزات الحماية الشخصية.** وارتد دائما نظارات واقية. يحد ارتداء تجهيزات الحماية الشخصية، كقناع الوقاية من الغبار وأحذية الأمان الواقية من الانزلاق والخوذ أو واقية الأذنين، حسب ظروف استعمال العدة الكهربائية، من خطر الإصابة بجروح.

- ◀ **تجنب التشغيل بشكل غير مقصود.** تأكد من كون العدة الكهربائية مطفأة قبل توصيلها بالتيار الكهربائي و/أو بالمركم، وقبل رفعها أو حملها. إن كنت تضع إصبعك على المفتاح أثناء حمل العدة الكهربائية أو إن وصلت الجهاز بالشبكة الكهربائية بينما لامفتاح على وضع التشغيل، قد يؤدي إلى وقوع الحوادث.

- ◀ **انزع أداة الضبط أو مفتاح الربط قبل تشغيل العدة الكهربائية.** قد تؤدي الأداة أو المفتاح المتواجد في جزء دوار من الجهاز إلى الإصابة بجروح.

- ◀ **تجنب أوضاع الجسم غير الطبيعية.** قف بأمان وحافظ على توازنك دائما. سيسمح لك ذلك بالتحكم في الجهاز بشكل أفضل في المواقف الغير متوقعة.

- ◀ **قم بارتداء ثياب مناسبة.** لا ترتد الثياب الفضفاضة أو الملى. احرص على إبقاء الشعر والملابس بعيدا عن الأجزاء المتحركة. قد تتشابك الثياب الفضفاضة والملى والشعر الطويل بالأجزاء المتحركة.

- ◀ **إن جاز تركيب تجهيزات شفط وتجميع الغبار، فتأكد من أنها موصولة وبأنه يتم استخدامها بشكل سليم.** قد يقلل استخدام تجهيزات لشفط الغبار من المخاطر الناتجة عن الغبار.

- ◀ **لا تستخدم العدة الكهربائية بلا مبالاة وتجاهل قواعد الأمان الخاصة بها نتيجة لتعودك على استخدام العدة الكهربائية وكثرة استخدامها.** فقد يتسبب الاستخدام دون حرص في حدوث إصابة بالغة تحدث في أجزاء من الثانية.

- ◀ **حسن معاملة واستخدام العدد الكهربائية لا تفرط بتحميل الجهاز.** استخدم لتنفيذ أشغالك العدة الكهربائية المخصصة لذلك. إنك تعمل بشكل أفضل وأكثر أمانا بواسطة العدة الكهربائية الملائمة في مجال الأداء المذكور.

- ◀ **لا تستخدم العدة الكهربائية إن كان مفتاح تشغيلها تالف.** العدة الكهربائية التي لم يعد من

عربي

إرشادات الأمان

الإرشادات العامة للأمان بالعدد الكهربائية

- ◀ **تحذير** اطلع على كافة تحذيرات الأمان والتعليمات والصور والمواصفات المرفقة بالعدة الكهربائية. عدم اتباع التعليمات الواردة أدناه قد يؤدي إلى حدوث صدمة كهربائية، إلى نشوب حريق و/أو الإصابة بجروح خطيرة.

- ◀ **احتفظ بجميع الملاحظات التحذيرية والتعليمات للمستقبل.**

يقصد بمصطلح «العدة الكهربائية» المستخدم في الملاحظات التحذيرية، العدد الكهربائي الموصولة بالشبكة الكهربائية (بواسطة كابل الشبكة الكهربائية) وأيضاً العدد الكهربائي المزودة بمركم (دون كابل الشبكة الكهربائية).

الأمان بمكان الشغل

- ◀ **حافظ على نظافة مكان شغلك وإضاءةه بشكل جيد.** الفوضى في مكان الشغل ونطاقات العمل غير المضاعة قد تؤدي إلى وقوع الحوادث.

- ◀ **لا تشتغل بالعدة الكهربائية في نطاق معرض لخطر الانفجار مثل الأماكن التي تتوفر فيه السوائل أو الغازات أو الأعبرة القابلة للاشتعال.** العدد الكهربائي تولد شررا قد يتطاير، فيشعل الأعبرة والأبفرة.

- ◀ **حافظ على بقاء الأطفال وغيرهم من الأشخاص بعيدا عندما تستعمل العدة الكهربائية.** تثبتت الانتباه قد يتسبب في فقدان السيطرة على الجهاز.

الأمان الكهربائي

- ◀ **يجب أن يتلائم قابس العدة الكهربائية مع المقبس.** لا يجوز تغيير القابس بأي حال من الأحوال. لا تستعمل القوايس المهايئة مع العدد الكهربائية المؤرصة (ذات طرف أرضي). تخفص القوايس التي لم يتم تغييرها والمقابس الملائمة من خطر الصدمات الكهربائية.

- ◀ **تجنب ملامسة جسمك للأسطح المؤرصة كالأنابيب والمبردات والمواقد أو الثلجات.** يزداد خطر الصدمات الكهربائية عندما يكون جسمك مؤرص أو موصل بالأرضي.

- ◀ **ابتعد العدة الكهربائية عن الأمطار أو الرطوبة.** يزداد خطر الصدمات الكهربائية إن تسرب الماء إلى داخل العدة الكهربائية.

- ◀ **لا تسس استعمال الكابل.** لا تستخدم الكابل في حمل العدة الكهربائية أو سحبها أو سحب القابس من المقبس. احرص على إبعاد الكابل عن الحرارة والزيت والمواف الحادة أو الأجزاء المتحركة. تزيد الكابلات التالفة أو المتشابكة من خطر الصدمات الكهربائية.

- ◀ **عند استخدام العدة الكهربائية خارج المنزل اقتصر على استخدام كابلات التمديد الصالحة للاستعمال الخارجي.** يقلل استعمال كابل تمديد

- ذلك. قد يؤدي سائل المرمك المتسرب إلى تهيج البشرة أو إلى الاحتراق.
- ◀ لا تستخدم عدة أو مرمك تعرضاً لأضرار أو للتعديل. البطاريات المتعرضة لأضرار أو لتعديلات قد ينتج عنها أشياء لا يمكن التنبؤ بها، قد تسبب نشوب حريق أو حدوث انفجار أو إصابات.
- ◀ لا تعرض المرمك أو العدة للهب أو لدرجة حرارة زائدة. التعرض للهب أو لدرجة حرارة أعلى من 130 °م قد يتسبب في انفجار.
- ◀ اتبع تعليمات الشحن ولا تقم بشحن المرمك أو العدة خارج نطاق درجة الحرارة المحدد في التعليمات. الشحن بشكل غير صحيح أو في درجات حرارة خارج النطاق المحدد قد يعرض المرمك لأضرار ويزيد من مخاطر الحريق.

الخدمة

- ◀ احرص على إصلاح عدتك الكهربائية فقط بواسطة العمال المتخصصين وباستعمال قطع الغيار الأصلية فقط. يضمن ذلك المحافظة على أمان الجهاز.
- ◀ لا تقم بإجراء أعمال خدمة على المراكم التالفة. أعمال الخدمة على المراكم يجب أن تقوم بها الجهة الصانعة فقط أو مقدم الخدمة المعتمد.

تعليمات الأمان لمفكات اللوالب

تعليمات الأمان لكافة التطبيقات

- ◀ أمسك العدة الكهربائية من أسطح المسك المعزولة عند القيام بأعمال قد يترتب عليها ملامسة ملحق القطع أو عناصر التثبيت لإسلاك كهربائية غير ظاهرة. ملامسة ملحق القطع أو أدوات الربط لسلك «مكهرب» قد يتسبب في مرور التيار في الأجزاء المعدنية من العدة وجعلها مكهربة مما قد يصيب المشغل بصدمة كهربائية.

تعليمات الأمان عند استخدام ريش ثقب طويلة

- ◀ لا تقم أبداً بالتشغيل بسرعة أعلى من السرعة القصوى المقررة لريشة الثقب. فعلى السرعات العالية ستكون الريشة معرضة للثني في حالة دورانها بشكل حر دون لمس قطعة الشغل، مما قد يؤدي لوقوع إصابات.
- ◀ احرص دائماً على بدء الثقب بسرعة منخفضة بحيث تكون رأس الريشة ملامسة لقطعة الشغل. فعلى السرعات العالية ستكون الريشة معرضة للثني في حالة دورانها بشكل حر دون لمس قطعة الشغل، مما قد يؤدي لوقوع إصابات.
- ◀ لا تضغط إلا على خط واحد مع الريشة، ولا تضغط بشكل زائد. فقد تنثني الريشة، وتعرض للكسر أو تسبب فقدان السيطرة، مما يؤدي لوقوع إصابات.

إرشادات الأمان الإضافية

- ◀ احرص على تأمين قطعة الشغل. قطعة الشغل المثبتة بواسطة تجهيزه شد أو بواسطة الملمزة مثبتة بأمان أكبر مما لو تم الإمساك بها بواسطة يدك.
- ◀ انتظر إلى أن تتوقف العدة الكهربائية عن الحركة قبل أن تضعها جانباً. قد تتكلم عدة

- الممكن التحكم بها عن طريق مفتاح التشغيل والإطفاء تعتبر خطيرة ويجب أن يتم إصلاحها.
- ◀ اسحب القابس من المقبس و/أو اخلع المرمك، إذا كان قابلاً للخلع، قبل ضبط الجهاز وقبل استبدال الملحقات أو قبل تخزين الجهاز. تمنع هذه الإجراءات وقائية تشغيل العدة الكهربائية بشكل غير مقصود.
- ◀ احتفظ بالعدد الكهربائية التي لا يتم استخدامها بعيداً عن متناول الأطفال. لا تسمح باستخدام العدة الكهربائية لمن لا خبرة له بها أو لمن لم يقرأ تلك التعليمات. العدد الكهربائي خطيرة إن تم استخدامها من قبل أشخاص دون خبرة.

- ◀ اعتن بالعدة الكهربائية والملحقات بشكل جيد. تأكد أن أجزاء الجهاز المتحركة مركبة بشكل سليم وغير مستعصبة عن الحركة، وتفحص ما إن كانت هناك أجزاء مكسورة أو في حالة تؤثر على سلامة أداء العدة الكهربائية. ينبغي إصلاح هذه الأجزاء التالفة قبل إعادة تشغيل الجهاز. الكثير من الحوادث مصدرها العدد الكهربائية التي تتم صيانتها بشكل رديء.

- ◀ احرص على إبقاء عدد القطع نظيفة وحادة. إن عدد القطع ذات حواف القطع المادة التي تم صيانتها بعناية تتكلم بشكل أقل ويمكن توجيهها بشكل أيسر.

- ◀ استخدم العدد الكهربائي والتوايح وريش الشغل الخ. وفقاً لهذه التعليمات. تراعى أثناء ذلك ظروف الشغل والعمل المراد تنفيذها. استخدام العدد الكهربائي لغير الأشغال المخصصة لأجلها قد يؤدي إلى حدوث الحلات الخطيرة.
- ◀ احرص على إبقاء المقابض وأسطح المسك جافة ونظيفة وخالية من الزيوت والشحوم. المقابض وأسطح المسك الزلقة لا تتيح التشغيل والتحكم الآمن في العدة في المواقف غير المتوقعة.

حسن معاملة واستخدام العدد المزودة بمرمك

- ◀ اشحن المراكم فقط في أجهزة الشحن التي يُنصح باستخدامها من طرف المنتج. قد يتسبب جهاز الشحن المخصصة لنوع معين من المراكم في خطر الحريق إن تم استخدامه مع نوع آخر من المراكم.

- ◀ استخدم العدد الكهربائي فقط مع المراكم المصممة لهذا الغرض. قد يؤدي استخدام المراكم الأخرى إلى إصابات وإلى خطر نشوب الحرائق.

- ◀ حافظ على إبعاد المرمك الذي لا يتم استعماله عن مشابك الورق وقطع النقود المعدنية والمفاتيح والمسامير واللوالب أو غيرها من الأغراض المعدنية الصغيرة التي قد تقوم بتوصيل الملامسين ببعضهما البعض. قد يؤدي تقصير الدارة الكهربائية بين ملامسي المرمك إلى الاحتراق أو إلى اندلاع النار.

- ◀ قد يتسرب السائل من المرمك في حالة سوء الاستعمال. تجنب ملامسته. اشطفه بالماء في حال ملامسته بشكل غير مقصود. إن وصل السائل إلى العينين، فراجع الطبيب إضافة إلى

نشوب المرائق و/أو الإصابة بجروح خطيرة.
يرجى الرجوع إلى الصور الموجودة في الجزء الأول من دليل التشغيل.

الاستعمال المطابق للتعليمات

العدة الكهربائية مخصصة لربط وحل اللوالب بالإضافة إلى الثقب في الخشب والمعادن واللدائن.
يمكن استخدام العدة الكهربائية مع ملحق الزاوية (GFA 12-W) أو ملحق الكامة اللا مركزية (GFA 12-E) أو ملحق مثبت اللقم (GFA 12-X) أو ملحق ظرف ريش الثقب (GFA 12-B).

الأجزاء المصورة

يشير ترقيم الأجزاء المصورة إلى رسوم العدة الكهربائية الموجودة في صفحة الرسوم التخطيطية.

- (1) حاضن العدة
- (2) حلقة ضبط اختيار عزم الدوران مسبقاً
- (3) مفتاح اختيار ترس السرعة
- (4) زر تحرير المرمك (2x)
- (5) المرمك^(a)
- (6) مفتاح تحويل اتجاه الدوران
- (7) مفتاح التشغيل والإطفاء
- (8) مبيّن حالة شحن المرمك
- (9) ضوء العمل
- (10) ملحق مثبت اللقم GFA 12-X^(a)
- (11) ملحق ظرف ريش الثقب GFA 12-B^(a)
- (12) الملحق اللا مركزي GFA 12-E^(a)
- (13) الملحق الزاوي GFA 12-W^(a)
- (14) حلقة التثبيت
- (15) مقبض (سطح قبض معزول)
- (16) حامل لقم عام^(a)
- (17) مشبك حزام^(a)
- (18) مثبت لقم^(a)
- (19) مشبك ملون^(a)

(a) لا يتضمن إطار التوريد الاعتيادي التوابع المصورة أو المشروحة. تجد التوابع الكاملة في برنامجنا للتوابع.

الشغل فتؤدي إلى فقدان السيطرة على العدة الكهربائية.

- ◀ **أوقف العدة الكهربائية على الفور في حالة تعرض عدة الشغل للانحصار. كن مستعداً لمواجهة عزم رد الفعل العالي، والتي تسبب صدمة ارتدادية.** تنحصر عدة الشغل عندما يتم التحميل بشكل زائد على العدة الكهربائية أو إذا انقضت في قطعة الشغل التي تعمل عليها.
- ◀ **استخدم أجهزة تنقيب ملائمة للعثور على خطوط الامداد غير الظاهرة، أو استعن بشركة الامداد المحلية.** ملاسمة الخطوط الكهربائية قد تؤدي إلى اندلاع النار وإلى الصدمات الكهربائية. حدوث أضرار بخطر الغاز قد يؤدي إلى حدوث انفجارات. اختراق خط الماء يتسبب في وقوع أضرار مادية.

◀ **أمسك بالعدة الكهربائية بإحكام.** قد تتسلك عزم رد فعل عالية لوهلة قصيرة عند إحكام شد وحل اللوالب.

◀ **قد تنطلق أبخرة عند تلف المرمك واستخدامه بطريقة غير ملائمة. يمكن أن يحترق المرمك أو يتعرض للانفجار.** أمن توفر الهواء النقي وراجع الطبيب إن شعرت بشكوى. قد تهيج هذه الأبخرة المجاري التنفسية.

◀ **لا تفتح المرمك.** يتشكل خطر تقصير الدائرة الكهربائية.

◀ **يمكن أن يتعرض المرمك لأضرار من خلال الأشياء المعدنية مثل المسامير والمفكات أو من خلال تأثير القوى الخارجية.** وقد يؤدي هذا إلى تقصير الدائرة الكهربائية الداخلية واحترق المرمك أو خروج الأدخنة منه أو انفجاره وتعرضه لسخونة مفرطة.

◀ **اقتصر على استخدام المرمك في منتجات الجهة الصانعة.** يتم حماية المرمك من فرط التحميل الخطير بهذه الطريقة فقط دون غيرها.

احرص على حماية المرمك من الحرارة، بما ذلك التعرض لأشعة الشمس باستمرار ومن النار والاتساخ والماء والرطوبة. حيث ينشأ خطر الانفجار وخطر حدوث دائرة قصر.



وصف المنتج والأداء

اقرأ جميع إرشادات الأمان والتعليمات. ارتكاب الأخطاء عند تطبيق إرشادات الأمان والتعليمات، قد يؤدي إلى حدوث صدمات الكهربائية أو إلى



البيانات الفنية

GFA 12-W	GFA 12-E	GFA 12-B	GFA 12-X	GSR 12V-35 FC	مثقاب/مفك لوالب بمرمك
-	-	-	-	3 601 JH3 0..	رقم الصنف
-	-	-	-	12	الجهد الاسمي
					عدد اللفات اللامحلي ^(a)
-	-	-	-	460-0	- السرعة الأولى
-	-	-	-	1750-0	- السرعة الثانية

GFA 12-W	GFA 12-E	GFA 12-B	GFA 12-X	GSR 12V-35 FC	مثقاب/مفك لوالب بمركم
-	-	-	-	20	نيوتن متر عزم الدوران الأقصى بحالة ربط لوالب لينة حسب المواصفة ISO 5393 ^(A)
-	-	-	-	35	نيوتن متر عزم الدوران الأقصى بحالة ربط لوالب قاسية حسب المواصفة ISO 5393 ^(A)
أقصى قطر ثقب (السرعة الأولى/الثانية)					
-	-	-	-	32	مم - خشب
-	-	-	-	10	مم - فولاذ
-	-	-	-	8	مم القطر الأقصى للوالب
(%) 6,35	(%) 6,35	10-0,8	(%) 6,35	(%) 6,35	حاضن العدة
0,3	0,3	0,2	0,1	1,0-0,77	الوزن حسب EPTA- Procedure 01:2014 ^(B)
-	-	-	-	35+ ... 0	درجة الحرارة المحيطة الموصى بها عند الشحن
-	-	-	-	50+ ... 20-	درجة الحرارة المحيطة المسموح بها عند التشغيل وعند التخزين
-	-	-	-	GBA 12V...	المراكم الموصى بها
-	-	-	-	GAL 12...	أجهزة الشحن
-	-	-	-	GAX 18...	الموصى بها

(A) مقاسة عند درجة حرارة 20-25 °م مع مركم
GBA 12V 6.0Ah

(B) القياس مع GBA 12V 2.0Ah و GBA 12V 6.0Ah

التركيب

◀ **إزعه المركم عن العدة الكهربائية قبل إجراء أي أعمال بالعدة الكهربائية (مثلاً: الصيانة، استبدال العدد وإلخ..) وأيضا عند نقلها أو تخزينها.** هناك خطر إصابة بجروح عند الضغط على مفتاح التشغيل والإطفاء بشكل غير مقصود.

إخراج المركم (انظر الصورة A)

◀ **اقتصر على استخدام أجهزة الشحن المذكورة في المواصفات الفنية.** أجهزة الشحن هذه دون غيرها هي المتوائمة مع مركم أيونات الليثيوم المستخدم في عدتك الكهربائية.

ملحوظة: يتم تسليم المركم وهو بحالة شحن جزئي. لضمان قدرة أداء المركم الكاملة، يتوجب شحن المركم في تجهيزة الشحن بشكل كامل قبل الاستعمال لأول مرة.

يمكن أن يتم شحن مركم أيونات الليثيوم في أي وقت، دون أن يقلل ذلك من فترة صلاحيته. لا يتسبب قطع عملية الشحن في الإضرار بالمركم.

لقد تم وقاية مركم أيونات الليثيوم من التفريغ الشديد بواسطة واقية الخلايا الإلكترونية، "Electronic Cell Protection (ECP)". يتم إطفاء العدة الكهربائية بواسطة قارئة وقائية عندما يفرغ المركم: لن تتحرك عدة الشغل عندئذ.
◀ **لا تتابع الضغط على مفتاح التشغيل والإطفاء بعد انطفاء العدة الكهربائية بشكل ألي.** فقد يتلف المركم.

لخلع المركم (5) اضغط على زرّي فك الإقفال (4) واجذب المركم من العدة الكهربائية إلى أسفل. لا تستخدم القوة أثناء ذلك.
تراجع الملاحظات بصدد التخلص من العدد.

استبدال العدد

تركيب عدة الشغل (انظر الصورة B)
أدخل عدة الشغل في العاضن (1) حتى النهاية.

تركيب الملحق (انظر الصورة C)

قم بفك عدة الشغل.

ضبط اتجاه الدوران (انظر الصورة H)
 ◀ لا تضغط على مفتاح تحويل اتجاه الدوران (6) إلا والعدة الكهربائية متوقفة.

يمكنك أن تغير اتجاه دوران العدة الكهربائية (6) بواسطة مفتاح تغيير اتجاه الدوران. إلا أنه لا يمكن تغييره عندما يكون مفتاح التشغيل والإطفاء (7) مضغوطاً.

دوران يميني: للثقب ولربط اللوالب، اضغط على مفتاح تحويل اتجاه الدوران (6) إلى اليسار حتى النهاية.

دوران إلى اليسار: لحل أو فك اللوالب والصواميل اضغط مفتاح تغيير اتجاه الدوران (6) إلى اليمين حتى المصد.

ضبط عزم الدوران مسبقاً

تسمح لك حلقة ضبط اختيار عزم الدوران مسبقاً (2) بضبط عزم الدوران المطلوب على 20 درجة بشكل مسبق. عند الضبط الصحيح يتم إيقاف عدة الشغل بمجرد استواء اللولب بعد ربطه مع سطح الفامة أو الوصول إلى عزم لدوران المضبوط. في الوضع تكون القارية الكلابية مطفاة، من أجل إجراء أعمال التثقيب مثلاً.

اختر ضبط أعلى عند فك اللوالب أو اضبط على رمز.

اختيار ترس السرعة ميكانيكياً

◀ اضبط مفتاح اختيار ترس السرعة (3) فقط عندما تكون العدة الكهربائية متوقفة عن الحركة.

يمكنك بواسطة مفتاح اختيار ترس السرعة (3) أن تقار مجالين اثنين لسرعة الدوران مسبقاً.

ترس السرعة:

مجال عدد لفات منخفض، لربط اللوالب أو للشغل بقطر ثقب كبير.

ترس السرعة II:

مجال عدد لفات مرتفع لأداء العمل بقطر ثقب صغير.

التشغيل والإطفاء

لغرض تشغيل العدة الكهربائية اضغط على مفتاح التشغيل والإطفاء (7) وحافظ على إبقائه مضغوطاً. يضيء المصباح (9) عند الضغط على مفتاح التشغيل والإطفاء (7) بشكل جزئي أو كامل، حيث يتبع إضاءة مكان الشغل إن كانت ظروف الإضاءة غير ملائمة. لغرض إطفاء العدة الكهربائية اترك مفتاح التشغيل والإطفاء (7).

ضبط عدد الدوران

يمكنك أن تتحكم بعدد دوران العدة الكهربائية قيد التشغيل دون تدريج، حسب مدى الضغط على مفتاح التشغيل والإطفاء (7).

يؤدي الضغط الخفيف على مفتاح التشغيل والإطفاء (7) إلى عدد لفات منخفض. يزداد عدد اللفات بزيادة الضغط.

تلقائي قفل تثبت آلي كامل لمحور الدوران

عندما يكون مفتاح التشغيل والإطفاء (7) غير مضغوط يتم تثبيت محور دوران المثقاب وبالتالي حاضن العدة (1).

أدخل الملحق في الحاضن (1). أدر حلقة التثبيت (14)، إلى أن تثبت بشكل مسموع.

تركيب عدة الشغل في الملحق GFA, GFA 12-E, GFA 12-X (انظر الصورة D)

أدخل عدة الشغل في الحاضن (1) حتى النهاية. يتم تثبيت عدة الشغل في الحاضن بواسطة مغناطيس.

GFA 12-B (انظر الصورة E)

افتح ملحق ظرف ريش الثقب (11) من خلال الإدارة في الاتجاه ①، إلى أن يصبح تركيب عدة الشغل ممكناً. قم بتركيب عدة الشغل.

أغلق ملحق ظرف ريش الثقب (11) بإدارتها في الاتجاه ② يدويًا بقوة. يتم إقفال ظرف المثقاب بذلك آلياً.

إدارة الملحق (انظر الصورة F)

اجذب الملحق الذي تم تأمين قفله لمسافة 5 مم من العدة الكهربائية. أدر الملحق إلى الوضع المرغوب ثم اتركه.

فك الملحق (انظر الصورة G)

قم بفك عدة الشغل.

قم بتحرير قفل الملحق في الاتجاه ③ واخذه من الحاضن (1).

شفط الغبار/النشارة

إن أغبرة بعض المواد كالطلاء الذي يحتوي على الرصاص، وبعض أنواع الخشب والفلزات والمعادن، قد تكون مضرّة بالصحة. إن ملامسة أو استنشاق الأغبرة قد يؤدي إلى ردود فعل زائدة المساسية و/أو إلى أمراض المجاري التنفسية لدى المستخدم أو لدى الأشخاص المتواجدين على مقربة من المكان. تعتبر بعض الأغبرة المعينة، كأغبرة البلوط والزمان من مسببات السرطان، وبالأخص عند اتصالها بالمواد الإضافية الخاصة بمعالجة الخشب (ملح حامض الكروميك، المواد الحافظة للخشب). يجوز أن يتم معالجة المواد التي تحتوي على الأسبستوس من قبل العمال المتخصصين فقط دون غيرهم.

– حافظ على تهوية مكان الشغل بشكل جيد.
 – ينصح بارتداء قناع ووقاية للتنفس من فئة المرشح P2.

تراعى الأحكام السارية في بلدكم بالنسبة للمواد المرغوب معالجتها.

◀ تجنب تراكم الغبار بمكان العمل. يجوز أن تشتعل الأغبرة بسهولة.

التشغيل

التشغيل

تركيب المركب

إرشاد: استخدام المراكم غير المناسبة لعدتك الكهربائية يمكن أن يؤدي إلى حدوث اختلالات وظيفية أو إلى إلحاق الضرر بالعدة الكهربائية. اضبط مفتاح تحويل اتجاه الدوران (6) على الوضع المتوسط لمنع التشغيل غير المقصود. ضع المركب المشحون (5) في المقبض إلى أن يثبت بصوت مسموع، ويتساطع مع المقبض.

الصيانة والخدمة

الصيانة والتنظيف

- ◀ **انزع المرمك عن العدة الكهربائية قبل إجراء أي أعمال بالعدة الكهربائية (مثلاً: الصيانة، استبدال العدد وإلخ..) وأيضاً عند نقلها أو تخزينها.** هناك خطر إصابة بجروح عند الضغط على مفتاح التشغيل والإطفاء بشكل غير مقصود.
- ◀ **للعمل بشكل جيد وأمن حافظ دائماً على نظافة العدة الكهربائية وفتحات التهوية.**

خدمة العملاء واستشارات الاستخدام

يجيب مركز خدمة العملاء على الأسئلة المتعلقة بإصلاح المنتج وصيانتها، بالإضافة لقطع الغيار. تجد الرسوم التفصيلية والمعلومات الخاصة بقطع الغيار في الموقع: www.bosch-pt.com
يسر فريق Bosch لاستشارات الاستخدام مساعدتك إذا كان لديك أي استفسارات بخصوص منتجاتنا وملحقاتها.

يلزم ذكر رقم الصنف ذو الفئات العشر وفقاً للوحة صنع المنتج عند إرسال أية استفسارات أو طلبيات قطع غيار.

المغرب

Robert Bosch Morocco SARL
53، شارع الملازم محمد محروم
20300 الدار البيضاء
الهاتف: +212 5 29 31 43 27
البريد الإلكتروني: sav.outillage@ma.bosch.com

تجد المزيد من عناوين الخدمة تحت:
www.bosch-pt.com/serviceaddresses

النقل

تخضع مراكم أيونات الليثيوم الموصى بها لاشتراطات قانون المواد الخطرة. يسمح للمستخدم أن يقوم بنقل المراكم على الطرقات دون التقيد بأية شروط إضافية.

عندما يتم إرسالها عن طريق طرف آخر (مثلاً: الشحن الجوي أو شركة شحن)، يتوجب التقيد بشروط خاصة بصدد التغليف ووضع العلامات. ينبغي استشارة خبير متخصص بنقل المواد الخطيرة عندما يرغب بتحضير المرمك المراد شحنه في هذه الحالة.

لا تقوم بشحن المراكم إلا إذا كان هيكلها الخارجي سليم. قم بتغطية الملامسات المكشوفة ن بلاصقات، و قم بتغليف المرمك بحيث لا يتحرك في الطرد. يرجى أيضاً مراعاة التشريعات المحلية المتعلقة إن وجدت.

التخلص من العدة الكهربائية

يجب التخلص من العدة الكهربائية والمركم والتوابع والتغليف بطريقة صديقة للبيئة عن طريق النفايات القابلة لإعادة التصنيع.

لا تلتق العدد الكهربائية والمراكم/البطاريات ضمن النفايات المنزلية!



ويسمح ذلك بربط اللوالب حتى لو كان المرمك فارغاً (5) أو باستخدام العدة الكهربائية بمثابة مفك براغي اعتيادي.

مبين حالة شحن المرمك

يشير مبين حالة شحن المرمك (8) يكون مفتاح التشغيل/الإطفاء (7) مضغوطاً بشكل نصفى أو بالكامل لعدة ثوانٍ إلى حالة شحن المرمك، وهو مكون من 3 لمبات دايود خضراء.
تومض لمبات LED الثلاث بمبين حالة شحن المرمك (8) والللمبة (9) بسرعة عندما تخرج درجة حرارة المرمك عن نطاق درجة حرارة التشغيل من -20°م حتى +50°م.

السعة	لمبة LED
≤ 76 %	ضوء مستمر 3 x أخضر
51-75 %	ضوء مستمر 2 x أخضر
26-50 %	ضوء مستمر 1 x أخضر
≥ 25 %	ضوء وماض بطيء 1 x أخضر

وسيلة حماية من التحميل الزائد المرتبطة بدرجة الحرارة

في الاستعمال المطابق للتعليمات لا يمكن تعريض العدة الكهربائية للتحميل الزائد. تُطفأ العدة الكهربائية من تلقاء نفسها عند فرط التحميل، إلى أن تعود وتصل إلى مجال درجة حرارة التشغيل المثالية. يتم الإشارة إلى هذه الحالة من خلال الضوء المتحرك لللمبات LED الثلاث بمبين حالة شحن المرمك (8). تنطفئ لمبات LED الثلاث عند وصول العدة الكهربائية لدرجة حرارة التشغيل المثالية.

إرشادات العمل

◀ **ضع العدة الكهربائية على اللولب فقط عندما تكون مطفأة.** فقد تنزلق عدد الشغل الدوارة.

بعد العمل لفترة طويلة بعدد لفات منخفض ينبغي إدارة العدة الكهربائية لمدة 3 دقائق بأقصى عدد لفات من أجل تبريدها.

استخدم عند تثقيب المعادن فقط لقم التثقيب HSS السليمة والمشحونة (HSS) الفولاذ العالي القدرة والسريع القطع). يضمن برنامج توابع Bosch الجودة المناسبة.

قبل ربط اللوالب الكبيرة الطويلة في الغامات القاسية، ينصح بإجراء ثقب تمهيدي بقطر لبّ اللولب وبمقدار 2/3 طول اللولب.

مشبك الحزام (انظر الصورة ا)

يمكنك أن تشبك العدة الكهربائية بواسطة مشبك الحزام (17) على الحزام مثلاً. وبذلك ستكون يدك فارغتان والعدة الكهربائية تحت تصرفك دائماً.

مثبت اللقم (انظر الصورة ل)

يمكن حفظ لقم ربط اللوالب في مثبت اللقم (18).

المشبك الملون (انظر الصورة K)

لا يمكن استخدام المشبك الملون (19) إلا إذا كان مشبك الحزام (17) أو مثبت اللقم (18) غير مركبين.

المراكم/البطاريات:
مراكم أيونات الليثيوم:
يرجى مراعاة الإرشادات الواردة في جزء النقل (انظر
„النقل“، الصفحة 210).

مناسب برای محیط باز، خطر برق گرفتگی را کم می کنند.

◀ در صورت لزوم کار با ابزار برقی در محیط و اماکن مرطوب، باید از یک کلید حفاظتی جریان خطا و نشستی زمین (کلید قطع کننده اتصال با زمین) استفاده کنید. استفاده از کلید حفاظتی جریان خطا و نشستی زمین خطر برق گرفتگی را کاهش می دهد.

رعایت ایمنی اشخاص

◀ حواس خود را خوب جمع کنید، به کار خود دقت کنید و با فکر و هوشیاری کامل با ابزار برقی کار کنید. در صورت خستگی و یا در صورتی که مواد مخدر، الکل و دارو استفاده کرده‌اید، با ابزار برقی کار نکنید. یک لحظه بی توجهی هنگام کار با ابزار برقی، میتواند جراثم های شدیدی به همراه داشته باشد.

◀ از تجهیزات ایمنی شخصی استفاده کنید.

◀ همواره از عینک ایمنی استفاده نمایید. استفاده از تجهیزات ایمنی مانند ماسک ضد گرد و غبار، کفشهای ایمنی ضد لغزش، کلاه ایمنی و گوشی محافظ متناسب با نوع کار با ابزار برقی، خطر مجروح شدن را کاهش میدهد.

◀ مواظب باشید که ابزار برقی بطور ناخواسته بکار نیفتد. قبل از وارد کردن دوشاخه دستگاه در پریز برق، اتصال آن به باتری، برداشتن آن و یا حمل دستگاه، باید دقت کنید که ابزار برقی خاموش باشد. در صورتی که هنگام حمل دستگاه انگشت شما روی دکمه قطع و وصل باشد و یا دستگاه را در حالت روشن به برق بزنید، ممکن است سوانح کاری پیش آید.

◀ قبل از روشن کردن ابزار برقی، همه ابزارهای تنظیم کننده و آپارها را از روی دستگاه بردارید. ابزار و آپارهایی که روی بخش های چرخنده دستگاه قرار دارند، میتوانند باعث ایجاد جراثم شوند.

◀ وضعیت بدن شما باید در حالت عادی قرار داشته باشد. برای کار جای مطمئن برای خود انتخاب کرده و تعادل خود را همواره حفظ کنید. به این ترتیب میتوانید ابزار برقی را در وضعیتهای غیر منتظره بهتر تحت کنترل داشته باشید.

◀ لباس مناسب بپوشید. از پوشیدن لباسهای گشاد و حمل زینت آلات خودداری کنید. موها و لباس خود را از بخشهای در حال چرخش دستگاه دور نگه دارید. لباسهای گشاد، موی بلند و زینت آلات ممکن است در قسمتهای در حال چرخش دستگاه گیر کنند.

◀ در صورتی که تجهیزاتی برای اتصال وسایل مکش گرد و غبار و یا وسیله جمع کننده گرد و غبار ارائه شده است، باید مطمئن شوید که این وسایل درست نصب و استفاده می شوند.

◀ استفاده از وسایل مکش گرد و غبار مصونیت شما را در برابر گرد و غبار زیاده تر میکند. آشنایی با ابزار به دلیل کار کردن زیاد با آن نباید باعث سهل انگاری شما و نادیده گرفتن اصول ایمنی شود. بی دقتی ممکن است باعث بروز جراحاتی در عرض کسری از ثانیه شود.

فارسی

دستورات ایمنی

نکات ایمنی عمومی برای ابزارهای برقی

⚠ هشدار کلیه هشدارها، دستورالعملها، تصاویر و مشخصات ارائه شده به همراه ابزار برقی را مطالعه کنید. اشتباهات ناشی از عدم رعایت این دستورات ایمنی ممکن است باعث برق گرفتگی، سوختگی و یا سایر جراثم های شدید شود.

کلیه هشدارهای ایمنی و راهنماییها را برای آینده خوب نگهداری کنید. عبارت «ابزار برقی» در هشدارها به ابزارهایی که به پریز برق متصل میشوند (با سیم برق) و یا ابزارهای برقی باتری دار (بدون سیم برق) اشاره دارد.

ایمنی محل کار

◀ محیط کار را تمیز و روشن نگه دارید. محیطهای در هم ریخته یا تاریک احتمال بروز حادثه را افزایش میدهد.

◀ ابزار برقی را در محیطهایی که خطر انفجار وجود دارد و حاوی مایعات، گازها و بخارهای متحرکه هستند، به کار نگیرید. ابزارهای برقی جرقههایی ایجاد میکنند که میتوانند باعث آتش گرفتن گرد و غبارهای موجود در هوا شوند.

◀ هنگام کار با ابزار برقی، کودکان و سایر افراد را از دستگاه دور نگه دارید. در صورتیکه حواس شما پرت شود، ممکن است کنترل دستگاه از دست شما خارج شود.

ایمنی الکتریکی

◀ دوشاخه ابزار برقی باید با پریز برق تناسب داشته باشد. هیچگونه تغییری در دوشاخه ایجاد نکنید. مدل دوشاخه نباید همراه با ابزار برقی دارای اتصال زمین استفاده شود. دوشاخههای اصل و تغییر داده نشده و پریزهای مناسب، خطر برق گرفتگی را کاهش میدهند.

◀ از تماس بدنی با قطعات متصل به سیم اتصال زمین مانند لوله، شوفاژ، اجاق برقی و یخچال خودداری کنید. در صورت تماس بدنی با سطوح و قطعات دارای اتصال به زمین و همچنین تماس شما با زمین، خطر برق گرفتگی افزایش می یابد.

◀ ابزارهای برقی را در معرض باران و رطوبت قرار ندهید. نفوذ آب به ابزار برقی، خطر شوک الکتریکی را افزایش میدهد.

◀ از سیم دستگاه برای مقاصد دیگر استفاده نکنید. هرگز برای حمل ابزار برقی، کشیدن آن یا خارج کردن دوشاخه از سیم دستگاه استفاده نکنید. کابل دستگاه را از حرارت، روغن، لبههای تیز یا قطعات متحرک دور نگه دارید. کابلهای آسیب دیده و یا گره خورده خطر شوک الکتریکی را افزایش میدهند.

◀ هنگام استفاده از ابزار برقی در محیطهای باز، تنها از کابل رابطی استفاده کنید که برای محیط باز نیز مناسب باشد. کابل های رابط

شوند. ایجاد اتصالی بین دو قطب باتری (ترمیالهای باتری) میتواند باعث سوختگی و ایجاد حریق شود.

◀ استفاده بی رویه از باتری میتواند باعث خروج مایعات از آن شود؛ از هر گونه تماس با این مایعات خودداری کنید. در صورت تماس اتفاقی با آن، دست خود و یا محل تماس را با آب بشوئید. در صورت آلوده شدن چشم با این مایع، باید به پزشک مراجعه کنید. مایع خارج شده از باتری میتواند باعث التهاب پوست و سوختگی شود.

◀ هرگز از باتری یا ابزار آسیب دیده یا دست کاری شده استفاده نکنید. باتریهای آسیب دیده ممکن است کارکرد غیر منتظرهای داشته باشند و منجر به آتش سوزی، انفجار یا جراثم شوند.

◀ باتری یا ابزار را در معرض آتش یا دمای زیاد قرار ندهید. فرار گرفتن در معرض آتش یا دمای بالاتر از 130 درجه سانتیگراد میتواند باعث انفجار شود.

◀ همه راهنماییهای مربوط به شارژ را رعایت کنید و باتری یا ابزار را خارج از محدوده دمای تعریف شده در دستورات شارژ نکنید. شارژ کردن نادرست یا در دمای خارج از محدوده تعریف شده ممکن است به باتری صدمه بزند و خطر آتش سوزی را افزایش دهد.

سرویس

◀ برای تعمیر ابزار برقی فقط به متخصصین حرفهای رجوع کنید و از قطعات یدکی اصل استفاده نمایید. این باعث خواهد شد که ایمنی دستگاه شما تضمین گردد.

◀ هرگز باتریهای آسیب دیده را تعمیر نکنید. باتری باید تنها توسط متخصصین مجاز شرکت تعمیر شوند.

راهنماییهای ایمنی برای پیچگوشتیها

دستورالعملهای ایمنی برای انواع عملیات
 ▶ چنانچه هنگام انجام کار، امکان تماس متعلقات برش یا بستها با سیمهای برق غیر قابل رؤیت وجود داشته باشد، باید ابزار برقی را از محل دستگیره و سطوح عایق آن بگیریید. تماس متعلقات برش یا بستها با سیم حامل جریان برق، میتواند جریان برق را به بخشهای فلزی دستگاه نیز انتقال دهد و باعث برق گرفتگی شود.

دستورالعملهای ایمنی برای هنگام استفاده از
 متههای بلند

◀ هرگز دستگاه را با سرعت بیشتر از حداکثر سرعت مجاز مته به کار نگیرید. در سرعتهای بالاتر، ممکن است مته هنگام چرخش در حالت آزاد و بدون تماس با قطعه کار کج شود و باعث وارد آمدن جراثم گردد.

◀ دریل کاری را همیشه هنگامی که مته با قطعه کار در تماس است و با سرعت پایین آغاز کنید. در سرعتهای بالاتر، ممکن است مته هنگام چرخش در حالت آزاد و بدون تماس با

استفاده صحیح از ابزار برقی و مراقبت از آن

◀ از وارد کردن فشار زیاد روی دستگاه خودداری کنید. برای هر کاری، از ابزار برقی مناسب با آن استفاده کنید. بکار گرفتن ابزار برقی مناسب باعث میشود که بتوانید از توان دستگاه بهتر و با اطمینان بیشتر استفاده کنید.

◀ در صورت ایراد در کلید قطع و وصل ابزار برقی، از دستگاه استفاده نکنید. ابزار برقی که نمی توان آنها را قطع و وصل کرد، خطرناک بوده و باید تعمیر شوند.

◀ قبل از تنظیم ابزار برقی، تعویض متعلقات و یا کنار گذاشتن آن، دوشاخه را از برق بکشید و یا باتری آنرا خارج کنید. رعایت این اقدامات پیشگیری ایمنی از راه افتادن ناخواسته ابزار برقی جلوگیری می کند.

◀ ابزار برقی را در صورت عدم استفاده، از دسترس کودکان دور نگه دارید و اجازه ندهید که افراد ناوارد و یا اشخاصی که این دفترچه راهنما را نخواندهاند، با این دستگاه کار کنند. فرار گرفتن ابزار برقی در دست افراد ناوارد و بی تجربه خطرناک است.

◀ از ابزار برقی و متعلقات خوب مراقبت کنید. مواظب باشید که قسمت های متحرک دستگاه خوب کار کرده و گیر نکنند. همچنین دقت کنید که قطعات ابزار برقی شکسته و یا آسیب دیده نباشند. قطعات آسیب دیده را قبل از شروع به کار تعمیر کنید. علت بسیاری از سوانح کاری، عدم مراقبت کامل از ابزارهای برقی می باشد.

◀ ابزار برش را تیز و تمیز نگه دارید. ابزار برشی که خوب مراقبت شده و از لبه های تیز برخوردار است، کمتر در قطعه کار گیر کرده و بهتر قابل هدایت است.

◀ ابزار برقی، متعلقات، متههای دستگاه و غیره را مطابق دستورات این جزوه راهنما به کار گیرید و به شرایط کاری و نوع کار نیز توجه داشته باشید. استفاده از ابزار برقی برای عملیاتی به جز مقاصد در نظر گرفته شده، میتواند به بروز شرایط خطرناک منجر شود.

◀ دستتها و سطوح عایق را همواره خشک، تمیز و عاری از روغن و گریس نگه دارید. دسته های لغزنده مانع ایمنی و کنترل در کار در شرایط غیر منتظره هستند.

مراقبت و طرز استفاده از ابزارهای شارژی

◀ باتریها را منحصرأ توسط شارژرهایی که توسط سازنده توصیه شدهاند، شارژ کنید. در صورتی که برای شارژ باتری، آنرا در شارژری قرار دهید که برای آن باتری ساخته نشده است، خطر آتش سوزی وجود دارد.

◀ در ابزارهای برقی فقط از باتریهایی استفاده کنید که برای آن نوع ابزار برقی در نظر گرفته شدهاند. استفاده از باتریهای متفرقه میتواند منجر به بروز جراثم و حریق گردد.

◀ در صورت عدم استفاده از باتری باید آنرا از گیره های فلزی، سکه، کلید، میخ، پیچ و دیگر وسائل کوچک فلزی دور نگه دارید، زیرا این وسائل ممکن است باعث ایجاد اتصالی

باتری را در برابر حرارت، از جمله در برابر تابش مداوم خورشید و همچنین در برابر آتش، آلودگی، آب و رطوبت محفوظ بدارید. خطر اتصالی و انفجار وجود دارد.



توضیحات محصول و کارکرد

همه دستورات ایمنی و راهنماییها را بخوانید. اشتباهات ناشی از عدم رعایت این دستورات ایمنی ممکن است باعث برق‌گرفتگی، سوختگی و یا سایر جراحات های شدید شود.



به تصویرهای واقع در بخشهای اول دفترچه راهنما توجه کنید.

موارد استفاده اصولی از دستگاه

ابزار برقی جهت پیمانیدن و باز کردن پیچها و نیز سوراخکاری در چوب، فلز و پلاستیک در نظر گرفته شده است.

ابزار برقی را میتوان با پایه ابزارگیر سرکچ (GFA 12-W)، پایه ابزارگیر گریز از مرکز (GFA 12-E)، پایه ابزارگیر سری پیچگوشتی (GFA 12-X) یا پایه ابزارگیر سه نظام (GFA 12-B) بکار برد.

اجزاء دستگاه

شماره های اجزاء دستگاه که در تصویر مشاهده میشوند، مربوط به شرح ابزار برقی می باشد که تصویر آن در این دفترچه آمده است.

- (1) ابزارگیر
- (2) حلقه تنظیم انتخاب گشتاور
- (3) کلید انتخاب سرعت
- (4) دکمه آزاد کننده باتری (2 عدد)
- (5) باتری قابل شارژ^a
- (6) کلید تغییر جهت چرخش
- (7) کلید روشن/خاموش
- (8) نشانگر وضعیت شارژ باتری
- (9) چراغ کار
- (10) پایه ابزارگیر سری پیچ گوشتی GFA 12-X^a
- (11) پایه ابزارگیر سه نظام GFA 12-B^a
- (12) پایه ابزارگیر خارج از مرکز GFA 12-E^a
- (13) پایه ابزارگیر سرکچ GFA 12-W^a
- (14) رینگ تنظیم
- (15) دسته (دارای روکش عایق)
- (16) نگه دارنده عمومی مته^a
- (17) گیره نگه دارنده بند رکابی^a
- (18) نگه دارنده مته^a
- (19) گیره رنگی^a

^a کلیه متعلقاتی که در تصویر و یا در متن آمده است، بطور معمول همراه دستگاه ارائه نمی شود. لطفا لیست کامل متعلقات را از فهرست برنامه متعلقات اقتباس نمایید.

قطعه کار کج شود و باعث وارد آمدن جراثیم گردد.

فشار را فقط هم راستا با مته وارد کنید و از وارد کردن فشار زیاد خودداری نمایید. ممکن است مته کج شود و باعث ایجاد شکستگی یا از دست رفتن کنترل و در نتیجه وارد آمدن جراثیم گردد.

سایر راهنماییهای ایمنی

قطعه کار را محکم کنید. در صورتیکه قطعه کار به وسیله تجهیزات نگهدارنده و یا بوسیله گیره محکم شده باشد، قطعه کار مطمئن تر نگه داشته میشود، تا اینکه بوسیله دست نگهداشته شود.

قبل از کنار گذاشتن ابزار برقی صبر کنید تا دستگاه بطور کامل از کار و حرکت بایستد. ابزار ممکن است به قطعه کار گیر کرده و کنترل ابزار برقی از دست شما خارج شود.

در صورت بلوکه شدن ابزار برقی، آن را خاموش کنید. نسبت به عکسالعملهای

شدیدی که منجر به ضربه برگشتی می شوند، آمادگی داشته باشید. چنانچه فشار زیادی به ابزار برقی وارد شود یا در قطعکار گیر کند، ابزار برقی بلوکه می شود.

برای پیدا کردن لوله ها و سیم های پنهان موجود در ساختمان و محدوده کار، از یک دستگاه ردیاب مخصوص برای یافتن لوله ها و سیمهای تأسیسات استفاده کنید و یا با شرکت های کارهای تأسیسات ساختمان و خدمات مربوطه تماس بگیرید. تماس با کابل و سیمهای برق ممکن است باعث آتشسوزی و یا برق گرفتگی شود. ابراد و آسیب دیدگی لوله گاز میتواند باعث انفجار شود. سوراخ شدن لوله آب باعث ایجاد خسارت میشود.

ابزار برقی را محکم بگیرید. هنگام سفت و باز کردن پیچها ممکن است گشتاورهای بازگشتی بلایی به طور موقت ایجاد شوند.

در صورتیکه باتری آسیب دیده باشد و یا از آن بطور بی رویه استفاده شود، ممکن است از باتری بخارهایی بلند شود. باتری ممکن است آتش بگیرد یا منفجر شود. در این حالت هوای محیط را تازه کنید؛ اگر احساس ناراحتی کردید، به پزشک مراجعه نمایید. استنشاق این بخارها ممکن است به مجاری تنفسی شما آسیب برساند.

باتری را باز نکنید. خطر اتصال کوتاه وجود دارد. بوسیله ی اشیاء تیز مانند میخ یا پیچگوشتی یا سایر نیروی خارجی ممکن است باتری آسیب ببیند. ممکن است اتصالی داخلی رخ دهد و باتری آتش گیرد، دود کند، منفجر شود یا بیش از حد داغ گردد.

تنها از باتری برای محصولات تولیدی شرکت استفاده کنید. فقط در اینصورت باتری در برابر خطر اعمال فشار بیش از حد محافظت میشود.

مشخصات فنی

GFA 12-W	GFA 12-E	GFA 12-B	GFA 12-X	GSR 12V-35 FC	پیچ گوشتی شارژی
-	-	-	-	3 601 JH3 0..	شماره فنی
-	-	-	-	12	ولتاژ نامی
سرعت در حالت آزاد ^(A)					
-	-	-	-	0-460	سرعت 1
-	-	-	-	0-1'750	سرعت 2
-	-	-	-	20	حداکثر گشتاور پیچ کاری نرم طبق استاندارد ISO 5393 ^(A)
-	-	-	-	35	حداکثر گشتاور پیچ کاری سخت طبق استاندارد ISO 5393 ^(A)
حداکثر قطر سوراخ کاری (سرعت 1 / 2)					
-	-	-	-	32	چوب
-	-	-	-	10	فولاد
-	-	-	-	8	حداکثر قطر پیچ ها
6,35 (¼")	6,35 (¼")	0,8-10	6,35 (¼")	6,35 (¼")	ابزارگیر
0,3	0,3	0,2	0,1	0,77-1,0	وزن مطابق استاندارد EPTA-Procedure ^(B) 01:2014
-	-	-	-	0 ... +35	دمای توصیه شده محیط هنگام شارژ
-	-	-	-	-20 ... +50	دمای مجاز محیط هنگام کار و هنگام انبار کردن
-	-	-	-	GBA 12V...	باتری های قابل شارژ توصیه شده
-	-	-	-	GAL 12... GAX 18...	شارژرهای توصیه شده

(A) اندازه گیری شده در دمای °C 20-25 با باتری قابل شارژ **GBA 12V 6.0Ah**
(B) اندازه گیری شده با **GBA 12V 2.0Ah** و **GBA 12V 6.0Ah**

نصب

◀ قبل از انجام هر گونه کاری با ابزار برقی (از جمله سرویس، تعویض ابزار و غیره) و همچنین به هنگام حمل و نقل و یا در انبار نگهداری کردن، باتری را از داخل ابزار برقی خارج کنید. در صورت تماس اتفاقی با کلید قطع و وصل، خطر آسیب دیدگی وجود دارد.

برداشتن باتری (رجوع کنید به تصویر A)

◀ تنها شارژرهای ذکر شده در مشخصات فنی را بکار برید. تنها این دستگاه های شارژ با باتری های لیتیوم-یونی (Li-Ion) ابزار برقی شما منطبق میباشند.

نکته: باتری با شارژ نسبی ارسال می شود. برای دست یافتن به توان کامل باتری، قبل از بکار گیری آن برای اولین بار باید شارژ باتری بطور کامل در دستگاه شارژ تکمیل شود.
باتری های لیتیوم-یونی (Li-Ion) را میتوان همه وقت شارژ نمود، بدون اینکه از طول عمر آن کاسته شود. قطع کردن جریان شارژ آسیبی به باتری نمیرساند.
باتری های لیتیوم-یونی دارای سیستم حفاظت الکترونیک "Electronic Cell Protection (ECP)" بوده و در برابر خالی شدن حفاظت می شوند. اگر باتری خالی شود، ابزار برقی از طریق کلید حفاظتی بطور اتوماتیک خاموش میشود و دستگاه دیگر حرکت نمیکند.

- توصیه میشود از ماسک تنفسی ایمنی با درجه فیلتر P2 استفاده کنید.
به قوانین و مقررات معتبر در کشور خود در رابطه با استفاده از مواد و قطعات کاری توجه کنید.
◀ **از تجمع گرد و غبار در محل کار جلوگیری کنید.**
گرد و غبار می تواند به آسانی مشتعل شوند.

طرز کار با دستگاه

راه اندازی دستگاه

جا گذاری باتری

نکته: استفاده از از باتریهای نامتناسب با ابزار اندازهگیری ممکن است منجر به بروز خطا در عملکرد یا آسیب دیدگی ابزار اندازهگیری شود.
کلید تغییر جهت چرخش (6) را وسط قرار دهید تا از روشن شدن ناخواسته جلوگیری کنید. باتری شارژ شده (5) را در دستگیره قرار دهید تا به طور محسوس جا بیفتد و با دستگیره تماس شود.

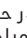
نحوه تنظیم جهت چرخش (رجوع کنید به تصویر H)
◀ **کلید تغییر جهت چرخش (6) را هنگام متوقف بودن دستگاه فعال کنید.**


توسط دکمه تعویض جهت چرخش (6) می توان جهت چرخش ابزار برقی را تغییر داد. هنگامی که کلید قطع و وصل (7) فشرده شده است، این امر ممکن نیست.

گردش به راست: برای سوراخکاری و چرخاندن پیچ ها، کلید تغییر جهت چرخش (6) را تا انتها به چپ فشار دهید.

گردش به چپ: برای چرخاندن و پیچاندن و نیز سفت کردن مهرهها، کلید تغییر جهت چرخش (6) را تا انتها به راست فشار دهید.

نحوه انتخاب گشتاور

توسط رینگ تنظیم انتخاب از بیش گشتاور (2) می توان گشتاور لازم را در 20 درجه انتخاب کرد. به محض اینکه پیچ همسطح با قطعه کار شود یا گشتاور تنظیم شده بدست آید، در صورت تنظیم صحیح، ابزار متوقف می شود. در حالت  کلاج ایمنی غیر فعال است، مثلا هنگام سوراخکاری.

برای بیرون کشیدن پیچ ها یک درجه بالاتر را انتخاب کنید یا روی نماد  بگذارید.

انتخاب مکانیکی دنده

◀ **کلید تغییر جهت چرخش (3) را هنگام متوقف بودن دستگاه فعال کنید.**

با کلید انتخاب دنده (3) می توان 2 محدوده سرعت را از پیش تنظیم کرد.

دنده I:

محدوده سرعت کم برای پیچ کردن و یا کار با مته قطور برای سوراخهای بزرگ.

دنده II:

محدوده سرعت بالا، برای کار با مته های کم قطر.

نحوه روشن و خاموش کردن

برای **راه اندازی** ابزار برقی، کلید قطع و وصل (7) را فشار داده و آنرا در حالت فشرده نگه دارید.

◀ **پس از خاموش شدن اتوماتیک ابزار برقی، از فشار دادن مجدد کلید قطع و وصل خودداری کنید.** این میتواند باعث آسیب دیدن باتری شود.

برای برداشتن و خارج کردن باتری (5)، نخست دکمه آزاد کننده قفل باتری (4) را فشار بدهید و با کشیدن باتری طرف پایین آنرا از داخل ابزار برقی خارج کنید. برای این کار از **اعمال فشار خودداری کنید.**

به نکات مربوط به نحوه از رده خارج کردن باتری توجه کنید.

تعویض ابزار

قرار دادن ابزار (رجوع کنید به تصویر B)

ابزار را تا انتها در نگهدارنده (1) قرار دهید.

نصب ابزارگیر (رجوع کنید به تصویر C)

ابزار مورد استفاده را درآورید.
ابزارگیر را در نگهدارنده (1) قرار دهید. رینگ تنظیم (14) را تا جا افتادن محسوس بچرخانید.

ابزار را در ابزارگیر قرار دهید GFA 12-E, GFA 12-X (رجوع کنید به تصویر D)

ابزار را تا انتها در نگهدارنده (1) قرار دهید. ابزار توسط آهنربا به درون نگهدارنده کشیده میشود.

GFA 12-B (رجوع کنید به تصویر E)

پایه ابزارگیر سه نظام (11) را با چرخاندن در جهت چرخش 1 آنقدر بچرخانید تا بتوان ابزار را جا انداخت. ابزار را قرار دهید.


بوش نگهدارنده سه نظام (11) را محکم با دست در جهت چرخش 2 بچرخانید. اینگونه سه نظام به طور اتوماتیک قفل میشود.

چرخاندن ابزارگیر (رجوع کنید به تصویر F)

ابزارگیر قفل شده را حدود 5 میلیمتر از ابزار برقی بیرون بکشید. ابزارگیر را به حالت دلخواه بچرخانید و سپس آن را رها کنید.

برداشتن ابزارگیر (رجوع کنید به تصویر G)

ابزار مورد استفاده را درآورید.

ابزارگیر را در جهت  باز کنید و آن را از نگهدارنده (1) بیرون بکشید.

مکش گرد، براده و تراشه

گرد و غبار موادی مانند رنگ های دارای سرب، بعضی از چوب ها، مواد معدنی و فلزات میتوانند برای سلامتی مضر باشند. دست زدن و یا تنفس کردن گرد و غبار ممکن است باعث بروز آلرژی و یا بیماری مجاری تنفسی شخص استفاده کننده و یا افرادی که در آن نزدیکی میباشند، بشود.

گرد و غبارهای مخصوصی مانند گرد و غبار درخت بلوط و یا درخت راش سرطان زا هستند، بخصوص ترکیب آنها با سایر موادی که برای کار بر روی چوب (کرومات، مواد برای محافظت از چوب) بکار برده میشوند. فقط افراد متخصص مجازند با موادی که دارای آزیست میباشند کار کنند.

- توجه داشته باشید که محل کار شما از تهویه هوای کافی برخوردار باشد.

پیش از پیچ کردن پیچ های بزرگ و بلند داخل قطعات سخت، باید نخست يك سوراخ به قطر مغزی زروه پیچ و به اندازه 2/3 طول پیچ داخل قطعه کار ایجاد کنید.

گیره رکابی نگهدارنده (رجوع کنید به تصویر A)

با استفاده از گیره رکابی نگهدارنده (17) می توانید ابزار برقی را بعنوان مثال به يك تسمه یا به کمر بند متصل کنید. در این صورت هر دو دست شما آزاد است و در صورت لزوم، ابزار برقی در دسترس شما است.

نگهدارنده مته (رجوع کنید به تصویر J)

سر پیچگوشتی را می توان جهت نگهداری در نگهدارنده مته (18) وارد کرد.

درپوش رنگی (رجوع کنید به تصویر K)

درپوش رنگی (19) را تنها زمانی بکار برید که گیره بند رکابی (17) یا نگهدارنده گل پیچ (18) نصب نباشند.

مراقبت و سرویس

مراقبت، تعمیر و تمیز کردن دستگاه

◀ قبل از انجام هر گونه کاری با ابزار برقی (از جمله سرویس، تعویض ابزار و غیره) و همچنین به هنگام حمل و نقل و یا در انبار نگهداری کردن، باتری را از داخل ابزار برقی خارج کنید. در صورت تماس اتفاقی با کلید قطع و وصل، خطر آسیب دیدگی وجود دارد.

◀ ابزار الکتریکی و شیارهای تهویه آنرا تمیز نگاه دارید، تا ایمنی شما در کار تضمین گردد.

خدمات و مشاوره با مشتریان

خدمات مشتری، به سئوالات شما درباره تعمیرات، سرویس و همچنین قطعات یدکی پاسخ خواهد داد. نقشه های سه بعدی و اطلاعات مربوط به قطعات یدکی را در تارنمای زیر میابید:

www.bosch-pt.com

گروه مشاوره به مشتریان Bosch با کمال میل به سئوالات شما درباره محصولات و متعلقات پاسخ می دهند.

برای هرگونه سؤال و یا سفارش قطعات یدکی، حتماً شماره فنی 10 رقمی کالا را مطابق برچسب روی ابزار برقی اطلاع دهید.

ایران

روبرت بوش ایران - شرکت بوش تجارت پارس میدان ونک، خیابان شهید خدای، خیابان آفتاب ساختمان مادیران، شماره 3، طبقه سوم.
تهران 1994834571
تلفن: +9821 42039000

آدرس سایر دفاتر خدماتی را در ادامه ببینید:

www.bosch-pt.com/serviceaddresses

حمل دستگاه

باتری های لیتیوم یونی توصیه شده، مشمول الزامات قانون کالاهای خطرناک هستند. کاربر می تواند

چراغ (9) هنگام کم فشردگی بودن کلید قطع و وصل روشن میشود و محیط کار را در صورت عدم وجود شرایط مناسب نور، روشن می کند.

برای خاموش کردن ابزار برقی، کلید قطع و وصل (7) را رها کنید.

تنظیم سرعت (دور موتور)

سرعت ابزار برقی را می توان با فشردن دلفواه کلید قطع و وصل (7) تنظیم کرد.

فشار کم روی کلید قطع و وصل (7) سرعت کاهش میابد. افزایش فشار بر روی کلید قطع و وصل باعث افزایش سرعت میشود.

قفل محور تمام خودکار (قفل اتوماتیک)

در صورت فشردگی نبودن کلید روشن/خاموش (7) میل شفت دریل و در نتیجه ابزارگیر (1) قفل می شود.

این امر امکان بستن پیچ ها را حتی در حالت خالی بودن باتری قابل شارژ (5) یا استفاده از ابزار برقی به عنوان پیچگوشتی را فراهم می سازد.

نمایشگر وضعیت شارژ باتری

نمایشگر وضعیت شارژ باتری (8) هنگام فشردگی بودن نیمه یا کامل کلید قطع و وصل (7) برای چند ثانیه، وضعیت شارژ باتری را نشان می دهد و شامل سه چراغ ال ای دی سبز رنگ است.

3 ال ای دی نمایشگر وضعیت شارژ باتری (8) و لامپ (9) در صورت خارج شدن دما از محدوده دمایی کاری از -20 تا +50 °C چشمک می زنند.

ال ای دی	ظرفیت
چراغ ممتد 3 x سبز	≤ 76 %
چراغ ممتد 2 x سبز	51-75 %
چراغ ممتد 1 x سبز	26-50 %
چراغ چشمک زن آهسته 1 x سبز	≥ 25 %

کلاج ایمنی وابسته به دما

در صورت استفاده اصولی، فشاری به ابزار برقی وارد نمیشود. هنگام وارد آمدن فشار بیش از حد، سیستم الکترونیکی ابزار برقی خاموش میشود تا دمای کاری مطلوب حاصل گردد.

این موقعیت با یک نور حرکتی سه ال ای دی نمایشگر وضعیت شارژ باتری (8) نشان داده می شود. در صورت رسیدن ابزار برقی به دمای کاری بهینه، ال ای دی ها خاموش می شوند.

نکات عملی

◀ ابزار برقی را تنها در حالت خاموش روی پیچ قرار دهید. امکان لغزش ابزار در حال چرخش وجود دارد.

پس از کار طولانی با تعداد لرزش پایین بایستی ابزار برقی جهت خنک شدن حدود 3 دقیقه با بیشترین تعداد لرزش بدون بار کار کند.

هنگام سوراخکاری در فلز تنها از مته های HSS بینقص و تیز شده (HSS=برش سریع و پرتوان فولادی) استفاده کنید. لیست ابزار و متعلقات شرکت Bosch تضمین کننده بهترین کیفیت ابزار میباشد.

باتری ها را بدون استفاده از روکش در خیابان حمل
کند.

در صورت ارسال توسط شخص ثالث (مانند: حمل و
نقل هوایی یا زمینی) باید تمهیدات مربوط به بسته
بندی و علامتگذاری مورد توجه قرار گیرد. در
اینصورت باید حتما جهت آماده سازی قطعه ارسالی
به کارشناس حمل کالاهای پر خطر مراجعه کرد.
باتریها را فقط در صورتی ارسال کنید که بدنه آنها
آسیب ندیده باشد. اتصالات (کنتاکتهای) باز را
بپوشانید و باتری را طوری بسته بندی کنید که در
بسته بندی تکان نخورد. در این باره لطفاً به مقررات
و آیین نامه های ملی توجه کنید.

از رده خارج کردن دستگاه

ابزارهای برقی، باتری ها، متعلقات و
بسته بندی ها، باید طبق مقررات حفظ
محیط زیست از رده خارج و بازیافت شوند.



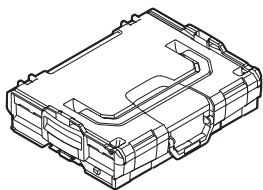
ابزار برقی و باتری ها/ باتری های قابل
شارژ را داخل زباله دان خانگی نیندازید!



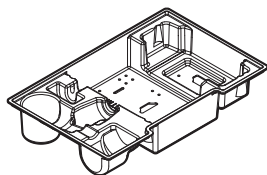
باتریهای شارژی/قلمی:

لیتیوم-یونی:

لطفاً به تذکرات بخش (رجوع کنید به «حمل
دستگاه»، صفحه 217) توجه کنید.



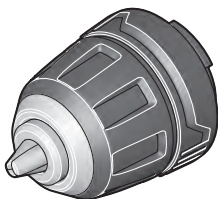
L-BOXX 102
2 608 438 691



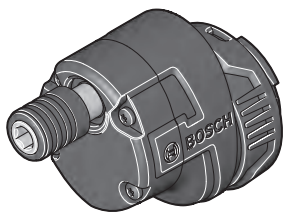
1 600 A01 1UW



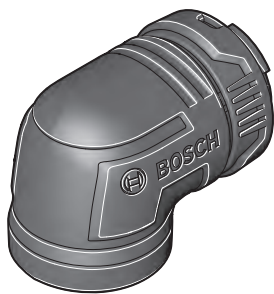
1 600 A00 F5J (GFA 12-X)



1 600 A00 F5H (GFA 12-B)



1 600 A00 F5L (GFA 12-E)



1 600 A00 F5K (GFA 12-W)

Licenses

Copyright © 2009–2020 ARM LIMITED

All rights reserved.

Redistribution and use in source and binary forms, with or without modification, are permitted provided that the following conditions are met:

- Redistributions of source code must retain the above copyright notice, this list of conditions and the following disclaimer.
- Redistributions in binary form must reproduce the above copyright notice, this list of conditions and the following disclaimer in the documentation and/or other materials provided with the distribution.
- Neither the name of ARM nor the names of its contributors may be used to endorse or promote products derived from this software without specific prior written permission.

THIS SOFTWARE IS PROVIDED BY THE COPYRIGHT HOLDERS AND CONTRIBUTORS "AS IS" AND ANY EXPRESS OR IMPLIED WARRANTIES, INCLUDING, BUT NOT LIMITED TO, THE IMPLIED WARRANTIES OF MERCHANTABILITY AND FITNESS FOR A PARTICULAR PURPOSE ARE DISCLAIMED. IN NO EVENT SHALL THE COPYRIGHT OWNER OR CONTRIBUTORS BE LIABLE FOR ANY DIRECT, INDIRECT, INCIDENTAL, SPECIAL, EXEMPLARY, OR CONSEQUENTIAL DAMAGES (INCLUDING, BUT NOT LIMITED TO, PROCUREMENT OF SUBSTITUTE GOODS OR SERVICES; LOSS OF USE, DATA, OR PROFITS; OR BUSINESS INTERRUPTION) HOWEVER CAUSED AND ON ANY THEORY OF LIABILITY, WHETHER IN CONTRACT, STRICT LIABILITY, OR TORT (INCLUDING NEGLIGENCE OR OTHERWISE) ARISING IN ANY WAY OUT OF THE USE OF THIS SOFTWARE, EVEN IF ADVISED OF THE POSSIBILITY OF SUCH DAMAGE.

Copyright © 2015, Infineon Technologies AG

All rights reserved.

Redistribution and use in source and binary forms, with or without modification, are permitted provided that the following conditions are met:

- Redistributions of source code must retain the above copyright notice, this list of conditions and the following disclaimer.
- Redistributions in binary form must reproduce the above copyright notice, this list of conditions and the following disclaimer in the documentation and/or other materials provided with the distribution.
- Neither the name of the copyright holders nor the names of its contributors may be used to endorse or promote products derived from this software without specific prior written permission.

THIS SOFTWARE IS PROVIDED BY THE COPYRIGHT HOLDERS AND CONTRIBUTORS "AS IS" AND ANY EXPRESS OR IMPLIED WARRANTIES, INCLUDING, BUT NOT LIMITED TO, THE IMPLIED WARRANTIES OF MERCHANTABILITY AND FITNESS FOR A PARTICULAR PURPOSE ARE DISCLAIMED. IN NO EVENT SHALL THE COPYRIGHT OWNER OR CONTRIBUTORS BE LIABLE FOR ANY DIRECT, INDIRECT, INCIDENTAL, SPECIAL, EXEMPLARY, OR CONSEQUENTIAL DAMAGES (INCLUDING, BUT NOT LIMITED TO, PROCUREMENT OF SUBSTITUTE GOODS OR SERVICES; LOSS OF USE, DATA, OR PROFITS; OR BUSINESS INTERRUPTION) HOWEVER CAUSED AND ON ANY THEORY OF LIABILITY, WHETHER IN CONTRACT, STRICT LIABILITY, OR TORT (INCLUDING NEGLIGENCE OR OTHERWISE) ARISING IN ANY WAY OUT OF THE USE OF THIS SOFTWARE, EVEN IF ADVISED OF THE POSSIBILITY OF SUCH DAMAGE.

Copyright © 2011 Petteri Aimonen

This software is provided 'as-is', without any express or implied warranty. In no event will the authors be held liable for any damages arising from the use of this software.

Permission is granted to anyone to use this software for any purpose, including commercial applications, and to alter it and redistribute it freely, subject to the following restrictions:

1. The origin of this software must not be misrepresented; you must not claim that you wrote the original software. If you use this software in a product, an acknowledgment in the product documentation would be appreciated but is not required.
2. Altered source versions must be plainly marked as such, and must not be misrepresented as being the original software.
3. This notice may not be removed or altered from any source distribution.

CE		I
de	EU-Konformitätserklärung Akku-Bohrschrauber Sachnummer	Wir erklären in alleiniger Verantwortung, dass die genannten Produkte allen einschlägigen Bestimmungen der nachfolgend aufgeführten Richtlinien und Verordnungen entsprechen und mit folgenden Normen übereinstimmen. Technische Unterlagen bei: *
en	EU Declaration of Conformity Cordless drill/driver Article number	We declare under our sole responsibility that the stated products comply with all applicable provisions of the directives and regulations listed below and are in conformity with the following standards. Technical file at: *
fr	Déclaration de conformité UE Perceuse-visseuse sans fil N° d'article	Nous déclarons sous notre propre responsabilité que les produits décrits sont en conformité avec les directives, règlements normatifs et normes énumérés ci-dessous. Dossier technique auprès de: *
es	Declaración de conformidad UE Atornilladora taladradora accionada por acumulador Nº de artículo	Declaramos bajo nuestra exclusiva responsabilidad, que los productos nombrados cumplen con todas las disposiciones correspondientes de las Directivas y los Reglamentos mencionados a continuación y están en conformidad con las siguientes normas. Documentos técnicos de: *
pt	Declaração de Conformidade UE Berbequim/aparafusador sem fio N.º do produto	Declaramos sob nossa exclusiva responsabilidade que os produtos mencionados cumprem todas as disposições e os regulamentos indicados e estão em conformidade com as seguintes normas. Documentação técnica pertencente à: *
it	Dichiarazione di conformità UE Trapano-avvitatore a batteria Codice prodotto	Dichiariamo sotto la nostra piena responsabilità che i prodotti indicati sono conformi a tutte le disposizioni pertinenti delle Direttive e dei Regolamenti elencati di seguito, nonché alle seguenti Normative. Documentazione Tecnica presso: *
nl	EU-conformiteitsverklaring Accuboorschroevendraaier Productnummer	Wij verklaren op eigen verantwoordelijkheid dat de genoemde producten voldoen aan alle desbetreffende bepalingen van de hierna genoemde richtlijnen en verordeningen en overeenstemmen met de volgende normen. Technisch dossier bij: *
da	EU-overensstemmelseserklæring Akku-bore-/skruemaskine Typenummer	Vi erklærer som eneansvarlige, at det beskrevne produkt er i overensstemmelse med alle gældende bestemmelser i følgende direktiver og forordninger og opfylder følgende standarder. Tekniske bilag ved: *
sv	EU-konformitetsförklaring Sladdlös borrarvdragare Produktnummer	Vi förklarar under eget ansvar att de nämnda produkterna uppfyller kraven i alla gällande bestämmelser i de nedan angivna direktiven och förordningarnas och att de stämmer överens med följande normer. Teknisk dokumentation: *
no	EU-samsvarserklæring Batteridrevet bor-/skrumaskin Produktnummer	Vi erklærer under eneansvar at de nevnte produktene er i overensstemmelse med alle relevante bestemmelser i direktivene og forordningene nedenfor og med følgende standarder. Teknisk dokumentasjon hos: *
fi	EU-vaatimustenmukaisuusvakuutus Akkuruuvinväännin Tuotenumero	Vakuutamme täten, että mainitut tuotteet vastaavat kaikkia seuraavien direktiivien ja asetusten asiaankuuluvia vaatimuksia ja ovat seuraavien standardien vaatimusten mukaisia. Tekniset asiakirjat saatavana: *
el	Δήλωση πιστότητας ΕΕ Δραπανοκατὰ βιδο μπαταρίας Αριθμός ευρετηρίου	Δηλώνουμε με αποκλειστική μας ευθύνη, ότι τα αναφερόμενα προϊόντα αντιστοιχούν σε όλες τις σχετικές διατάξεις των πιο κάτω αναφερόμενων οδηγιών και κανονισμών και ταυτίζονται με τα ακόλουθα πρότυπα. Τεχνικά έγγραφα στη: *
tr	AB Uygunluk beyanı Akülü delme/vidalama makinesi Ürün kodu	Tek sorumlu olarak, tanımlanan ürünün aşağıdaki yönetmelik ve direktiflerin geçerli bütün hükümlerine ve aşağıdaki standartlara uygun olduğunu beyan ederiz. Teknik belgelerin bulunduğu yer: *

pl	Deklaracja zgodności UE		Oświadczamy z pełną odpowiedzialnością, że niniejsze produkty odpowiadają wszystkim wymaganiom poniżej wyszczególnionych dyrektyw i rozporządzeń, oraz że są zgodne z następującymi normami. Dokumentacja techniczna: *
	Wiertarko-wkrętarka akumulatorowa	Numer katalogowy	
cs	EU prohlášení oshodě		Prohlašujeme na výhradní zodpovědnost, že uvedený výrobek splňuje všechna příslušná ustanovení níže uvedených směrnic a nařízení a je v souladu s následujícími normami: Technické podklady u: *
	Akumulátorový vrtací šroubovák	Objednací číslo	
sk	EÚ vyhlásenie ozhode		Vyhlasujeme na výhradnú zodpovednosť, že uvedený výrobok spĺňa všetky príslušné ustanovenia nižšie uvedených smerníc a nariadení a je v súlade s nasledujúcimi normami: Technické podklady má spoločnosť: *
	Akumulátorový vrtací skrutkovač	Vecné číslo	
hu	EU konformitási nyilatkozat		Egyedüli felelősséggel kijelentjük, hogy a megnevezett termékek megfelelnek az alábbiakban felsorolásra kerülő irányelvek és rendeletek valamennyi idevágó előírásainak és megfelelnek a következő szabványoknak. Műszaki dokumentumok megőrzési pontja: *
	Akkumulátoros fűró- és csavarozógép	Cikkszám	
ru	Заявление о соответствии ЕС		Мы заявляем под нашу единоличную ответственность, что названные продукты соответствуют всем действующим предписаниям нижеуказанных директив и распоряжений, а также нижеуказанных норм. Техническая документация хранится у: *
	Дрель-шуруповерт	Товарный №	
uk	Заява про відповідність ЄС		Мизаявляємо під нашу одноособову відповідальність, що названі вироби відповідають усім чинним положенням нищеозначених директив і розпоряджень, а також нижчеозначеним нормам. Технічна документація зберігається у: *
	Акумуляторний дріль-шуруповерт	Товарний номер	
kk	ЕО сәйкестік мағлұмдамасы		Өз жауапкершілікпен біз аталған өнімдер төменде жазылған директикалар мен жарлықтардың тиісті қағидаларына сәйкестігін және төмендегі нормаларға сай екенін білдіреміз. Техникалық құжаттар: *
	Акумуляторлық дрель-шуруп бұрауыш	Өнім нөмірі	
ro	Declarație de conformitate UE		Declarăm pe proprie răspundere că produsele menționate corespund tuturor dispozițiilor relevante ale directivelor și reglementărilor enumerate în cele ce urmează și sunt în conformitate cu următoarele standarde. Documentație tehnică la: *
	Mașină de găurit și înșurubat cu acumulator	Număr de identificare	
bg	ЕС декларация за съответствие		С пълна отговорност ние декларираме, че посочените продукти отговарят на всички валидни изисквания на директивите и разпоредбите по-долу и съответства на следните стандарти. Техническа документация при: *
	Акумуляторен винтоверт	Каталожен номер	
mk	EU-izjava za soobraznost		Со целосна одговорност изјавуваме, дека опишаните производи се во согласност со сите релевантни одредби на следните регулативи и прописи и се во согласност со следните норми. Техничка документација кај: *
	Батериска дупчалка-одвртвач	Број на дел/артикул	
sr	EU-izjava o usaglašenosti		Na sopstvenu odgovornost izjavljujemo, da navedeni proizvodi odgovaraju svim dotičnim odredbama naknadno navedenih smernica u uredaba i da su u skladu sa sledećim standardima. Tehnička dokumentacija kod: *
	Akumulatorska bušilica-odvrtač	Broj predmeta	
sl	Izjava o skladnosti EU		Izjavljamo pod izključno odgovornostjo, da je omenjen izdelek v skladu z vsemi relevantnimi določili direktiv in uredb ter ustreza naslednjim standardom. Tehnična dokumentacija pri: *
	Akumulatorski vrtalni vijačnik	Številka artikla	
hr	EU izjava o skladnosti		Pod punom odgovornošću izjavljujemo da navedeni proizvodi odgovaraju svim relevantnim odredbama direktiva i propisima navedenima u nastavku i
	Akumulatorska bušilica-izvijač	Kataloški br.	

		da su sukladni sa sljedećim normama. Tehnička dokumentacija se može dobiti kod: *	
et	EL-vastavusdeklaratsioon	Kinnitame ainuvastutatajana, et nimetatud tooted vastavad järgnevalt loetletud direktiivide ja määruste kõikidele asjaomastele nõuetele ja on kooskõlas järgmiste normidega. Tehnilised dokumendid saadaval: *	
	Akutrell-krivikeeraja Tootenumber		
iv	Deklarācija par atbilstību ES standartiem	Mēs ar pilnu atbildību paziņojam, ka šeit aplūkoti izstrādājumi atbilst visiem tālāk minētajās direktīvās un rīkojumos ietvertajām saistošajām nostādņēm, kā arī sekojošiem standartiem. Tehniškā dokumentācija no: *	
	Akumulatora urbjmašina – skrūvgriezis Izstrādājuma numurs		
lt	ES atitikties deklaracija	Atsakingai pareiškiam, kad išvardyti gaminiai atitinka visus privalomus žemiau nurodytų direktyvų ir reglamentų reikalavimus ir šiuos standartus. Techninė dokumentacija saugoma: *	
	Akumulatorinis grežtuvas-suktuvas Gaminio numeris		
	GSR 12V-35 FC	3 601 JH3 000	2006/42/EC 2014/30/EU 2011/65/EU EN 62841-1:2015 EN 62841-2-1:2018+A11:2019 EN 62841-2-2:2014 EN IEC 55014-1:2021 EN IEC 55014-2:2021 EN IEC 63000:2018
		 BOSCH	* Robert Bosch Power Tools GmbH (PT/ECS) 70538 Stuttgart GERMANY
		Henk Becker Chairman of Executive Management	Helmut Heinzelmann Head of Product Certification
			
		Robert Bosch Power Tools GmbH, 70538 Stuttgart, GERMANY Stuttgart, 15.07.2022	

Declaration of Conformity

Cordless drill/driver

GSR 12V-35 FC

Article number

3 601 JH3 000

We declare under our sole responsibility that the stated products comply with all applicable provisions of the regulations listed below and are in conformity with the following standards.

Technical file at: Robert Bosch Ltd. (PT/SOP-GB), Broadwater Park, North Orbital Road, Uxbridge UB9 5HJ, United Kingdom

The Supply of Machinery (Safety) Regulations 2008
The Electromagnetic Compatibility Regulations 2016
The Restriction of the Use of Certain Hazardous Substances in
Electrical and Electronic Equipment Regulations 2012

EN 62841-1:2015
EN 62841-2-1:2018+A11:2019
EN 62841-2-2:2014
EN IEC 55014-1:2021
EN IEC 55014-2:2021
EN IEC 63000:2018



Vonjy Rajakoba
Managing Director - Bosch UK

Robert Bosch Power Tools GmbH, 70538 Stuttgart, Germany
represented (in terms of the above regulations) by
Robert Bosch Limited, Broadwater Park, North Orbital Road,
Uxbridge UB9 5HJ, United Kingdom

Martin Sibley
Head of Sales Operations and Aftersales

Robert Bosch Ltd. Broadwater Park, North Orbital Road, Uxbridge UB9 5HJ, United Kingdom, as authorised representative acting on behalf of Robert Bosch Power Tools GmbH, 70538 Stuttgart, Germany

Place of issue: Uxbridge

Date of issue: 15/07/2022