

SKIPER®

РУКОВОДСТВО ПО ЭКСПЛУАТАЦИИ

АППАРАТ СВАРОЧНЫЙ ПОЛУАВТОМАТИЧЕСКОГО ТИПА

MIG/MMA-2200PRO
MIG/MMA-2200PRO-1
MIG/MMA-2200PRO-2
MIG/MMA-2200PRO-3
MIG/MMA-2200PRO-4

MIG/MMA-2500PRO
MIG/MMA-2500PRO-1
MIG/MMA-2500PRO-2
MIG/MMA-2500PRO-3
MIG/MMA-2500PRO-4
MIG/MMA-2500PRO-5



**ВНИМАНИЕ! ПЕРЕД ИСПОЛЬЗОВАНИЕМ ВНИМАТЕЛЬНО
ПРОЧТИТЕ РУКОВОДСТВО ПО ЭКСПЛУАТАЦИИ**

ДАТА ИЗГОТОВЛЕНИЯ (МЕСЯЦ, ГОД):

Уважаемый покупатель!

Мы благодарим Вас за выбор техники SKIPER. Прежде, чем начать пользоваться аппаратом, обязательно ознакомьтесь с данным руководством. Несоблюдение правил эксплуатации и техники безопасности может привести к выходу из строя аппарата и нанести вред здоровью.

Руководство содержит информацию по эксплуатации и техническому обслуживанию сварочного аппарата и в случае перепродажи должно оставаться в комплекте.

Наименование продукции

Сварочный аппарат полуавтоматического типа.

Модельный ряд: MIG/MMA-2200PRO, MIG/MMA-2200PRO-1, MIG/MMA-2200PRO-2, MIG/MMA-2200PRO-3, MIG/MMA-2200PRO-4.

MIG/MMA-2500PRO, MIG/MMA-2500PRO-1, MIG/MMA-2500PRO-2, MIG/MMA-2500PRO-3, MIG/MMA-2500PRO-4, MIG/MMA-2500PRO-5.

Назначение продукции

Данные сварочные аппараты не предназначены для использования лицами (включая детей) с пониженными физическими, чувственными или умственными способностями или при отсутствии у них жизненного опыта или знаний, если они не находятся под контролем или не проинструктированы об использовании прибора лицом, ответственным за их безопасность. Дети должны находиться под контролем для недопущения игры с аппаратом.

Данные аппараты класса А и не предназначены для бытового использования. Они не предназначены для подключения к сетям, где электрический ток подается общественной системой питания низкого напряжения.

Данные сварочные аппараты являются переносными сварочными инвертерами с принудительным охлаждением для полуавтоматической сварки в среде инертных газов (MIG), активных газов (MAG), а также без использования защитных газов с применением порошковой флюсовой проволоки (FLUX). Также аппарат способен варить в режиме ручной дуговой сварки (MMA).

Сварочные аппараты применяются в промышленных целях.

Принцип действия

Аппарат использует электрическую дугу между электродом и свариваемым материалом в качестве источника тепла для плавления электрода и свариваемого металла. Аппарат позволяет производить сварку различными видами сварочной проволоки: омедненной стальной, самозащитной, из нержавеющей стали, алюминиевой и др., а также всеми типами штучных покрытых электродов: рутиловыми, базовыми, из нержавеющей стали и др. Сварочный аппарат пригоден для сварки различных углеродистых сталей, чугуна, нержавеющей стали, меди и сплавов, а также других цветных металлов. Аппарат имеет защиту от перегрева, предназначен для работы от однофазной сети переменного тока с номинальным напряжением 230 Вольт.

Технические характеристики

МОДЕЛЬ	MIG/MMA-2200PRO MIG/MMA-2200PRO-1 MIG/MMA-2200PRO-2 MIG/MMA-2200PRO-3 MIG/MMA-2200PRO-4	MIG/MMA-2500PRO MIG/MMA-2500PRO-1 MIG/MMA-2500PRO-2 MIG/MMA-2500PRO-3 MIG/MMA-2500PRO-4 MIG/MMA-2500PRO-5
Номинальное напряжение питающей сети, В	230	230
Допустимый диапазон напряжения питающей сети, В	~160В ~240В	~160В ~240В
Частота питающей сети, Гц	50	50
Тип сети	1 фаза	1 фаза
Напряжение холостого хода, В	53	53
Номинальный выход (MIG)	40	40-250
Номинальный выход (MMA)	40	40-220
Номинальная скорость подачи проволоки	1.5-9.1 м/мин	1.5-9.1 м/мин
Рабочий цикл* MMA	220А-10%, 150А-50%, 80А-100%	250А-10%, 160А-50%, 100А-100%
Рабочий цикл* MIG	200А-10%, 150А-50%, 80А-100%	220А-10%, 160А-50%, 100А-100%
Номинальный ток на входе, А	17.3	19.6
Максимальный допустимый ток на входе, А	27.4	31
Номинальная потребляемая мощность при макс.токе, кВт	3.5	3.7
Рекомендуемая мощность генератора, кВт	6.5	6.8
Диаметр сварочной проволоки	0.8-1.0	0.8-1.0
Диаметр сварочных электродов	1.6-4.0	1.6-4.0
Диаметр неплавящихся электродов	0.5-2.4	0.5-2.4
Эффективность	0.91	0.91
Фактор мощности	0.87	0.87
Класс изоляции	Н	Н
Класс защиты	IP 21S	IP 21S
Вес, кг	12.7	13.0

Комплект поставки:

- Сварочный аппарат полуавтоматического типа – 1 шт
- Сварочный евроукав для полуавтоматов – 1 шт
- Кабель с зажимом заземления – 1 шт
- Кабель с держателем электрода – 1 шт
- Руководство по эксплуатации – 1 шт
- Гарантийный талон – 1 шт

*Рабочий цикл: указывает время, в течение которого сварочный аппарат может вырабатывать соответствующий ток. Выражается в %, исходя из 10 мин за цикл (например, 40% = 4 минутам работы, 6 минутам ожидания и т.д.).

ПРИМЕЧАНИЕ! При несоблюдении режимов рабочего цикла, устройство может выйти из строя, в данном случае ремонтные работы, связанные с устранением поломки, оплачиваются покупателем.

ЗАЩИТНЫЕ ФУНКЦИИ СВАРОЧНОГО АППАРАТА Защита от перегрева: В процессе нагрузки силовые элементы значительно нагреваются. Поэтому в аппарате обеспечивается защита силовых цепей при помощи термopедохранителя. В случае перегрузки или недостаточного охлаждения аппарата загорается световой индикатор наличия ошибки на передней панели аппарата, при этом сварочный ток принудительно снижается до минимального значения во избежание выхода из строя аппарата. Сварку можно продолжить после того, как аппарат охладится, и световой индикатор защиты погаснет. Функция плавного запуска: данная функция реализована для плавного заряда электролитических конденсаторов входного фильтра, предотвращая преждевременный выход из строя сетевого выключателя и элементов входной цепи в момент включения устройства.

Внимание! Категорически запрещено подключать аппарат к сети переменного тока с напряжением 380В во избежание повреждения входных цепей аппарата.

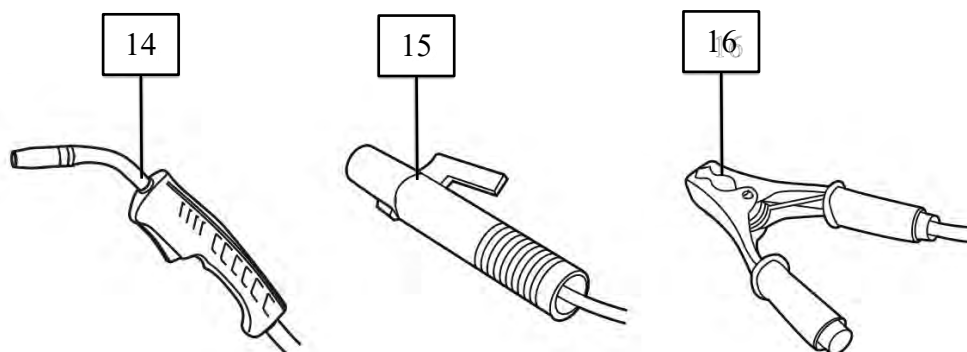
Сведения о конструкции

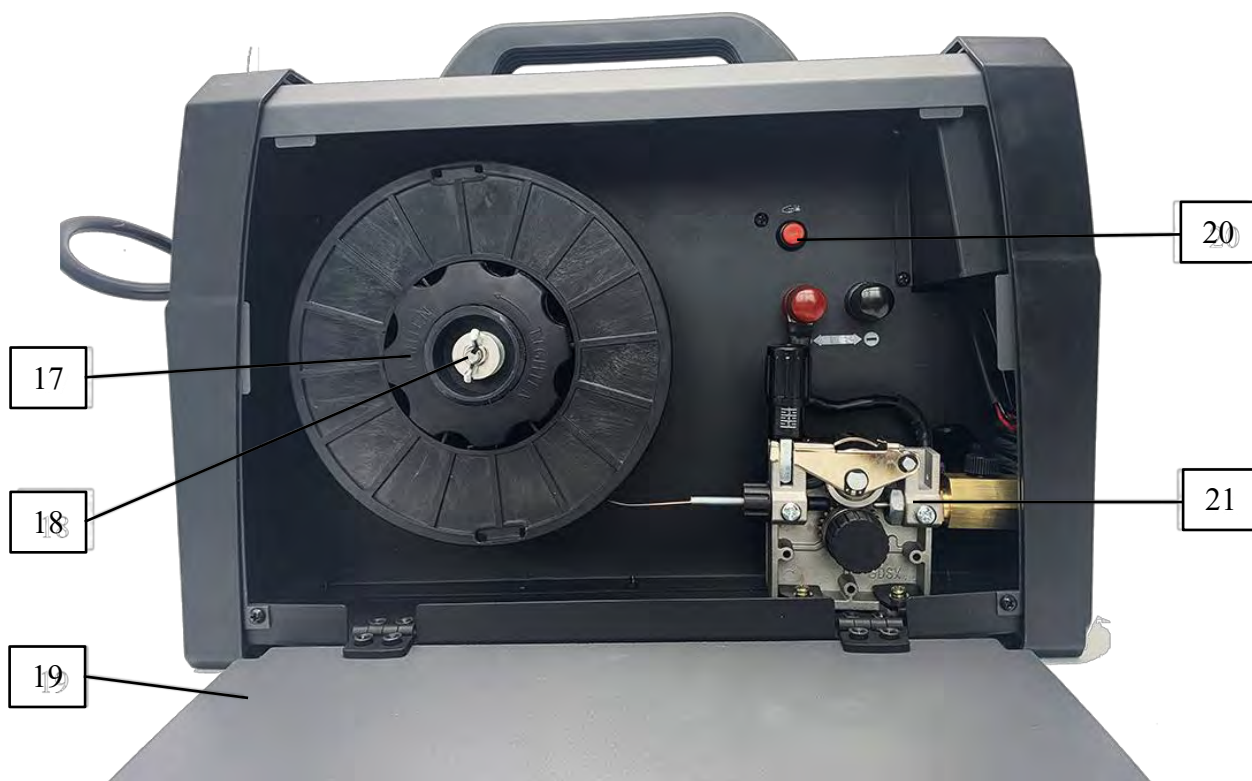


1. Цифровой индикатор сварочного тока (Режим MMA)
2. Переключатель режимов MIG/MMA
3. Индикатор перегрева
4. Индикатор сети
5. Регулятор скорости подачи проволоки
6. Регулятор силы тока (Режим MMA)
7. Разъем сварочный панельный «+»
8. Разъем сварочный панельный «->»
9. Разъем под еврорукав



- 10. Разъем для подключения газа
- 11. Выключатель
- 12. Сетевой кабель
- 13. Решетка вентилятора охлаждения
- 14. Сварочная горелка
- 15. Держатель электродов
- 16. Зажим заземления





- 17. Гайка-регулятор прижима
- 18. Шпиндель для катушки с проволокой
- 19. Боковая крышка отсека
- 20. Кнопка принудительно подачи проволоки
- 21. Механизм подачи проволоки

Техника безопасности

Процессы сварки и резки представляют собой опасность для сварщика и людей, находящихся в пределах или рядом с рабочей зоной, при неправильной эксплуатации оборудования. Поэтому, процессы сварки (резки) должны осуществляться только при условии неукоснительного соблюдения всех действующих норм и правил техники безопасности.

Пожалуйста, внимательно прочтите данное руководство и разберитесь в нем перед установкой и использованием данного оборудования.

Условные знаки:



Опасность поражения электрическим током!



Опасность дымов сварки!



Опасность взрыва!



Пользуйтесь защитной маской!



Опасность ультрафиолетового излучения сварки!



Надевайте защитные перчатки!



Надевайте защитную одежду!



Защищайте слух!



Защищайте зрение!



ОПАСНОСТЬ ПОРАЖЕНИЯ ЭЛЕКТРИЧЕСКИМ ТОКОМ!

4.1 Рабочее помещение

Не пользуйтесь аппаратом в сырых и мокрых помещениях, и не производите сварку под дождем. Не проводить сварочных работ на контейнерах, емкостях или трубах, которые содержали жидкие или газообразные горючие вещества.

Не проводить сварочных работ на материалах, чистка которых проводилась хлорсодержащими растворителями или поблизости от указанных веществ.

Не проводить сварку на резервуарах под давлением.

Убирать с рабочего места все горючие материалы (например, дерево, бумагу, тряпки и т.д.).

Обеспечить достаточную вентиляцию рабочего места или пользоваться специальными вытяжками для удаления дыма, образующегося в процессе сварки рядом с дугой.

Избегайте нагревания баллона различными источниками тепла, в том числе и прямыми солнечными лучами (если используется).

Сварка в пыльных местах и в местах, где присутствуют едкие химические газы, запрещена.

Сварка в среде защитных газов в местах, с сильным воздушным потоком запрещена.

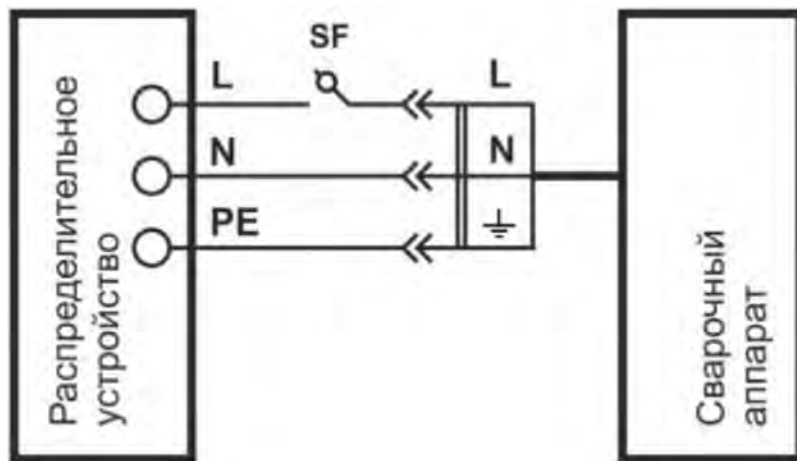
Сварка должна производиться в сухих помещениях с влажностью воздуха не более 90%.

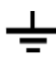
Температура окружающей среды должна находиться в диапазоне от -5°C до $+40^{\circ}\text{C}$.

4.2 Электробезопасность



ВНИМАНИЕ! Аппарат не оборудован сетевой вилкой. Соединение кабеля сварочного аппарата с распределительным устройством должно быть оборудовано зажимами. Аппарат необходимо оснащать силовой однофазной вилкой (не входит в комплект) подходящей под Вашу местную сеть. Максимальный ток вилки должен быть не менее эффективного входного тока аппарата (I_{eff} , смотрите на информационной таблице сварочного аппарата).



Примечание: символ  обозначение провода заземления. Данный провод имеет желтозеленую маркировку изоляции.

Убедитесь, что корпус аппарата заземлён. Убедитесь, что ваша питающая сеть оборудована защитным заземляющим проводником PE.

• При подключении сварочного аппарата к электрической сети переменного тока напряжением 230В и частотой 50Гц необходимо обеспечить защиту розетки для подключения автоматическим

выключателем или плавкой вставкой с током срабатывания соответствующим максимальному току потребляемому аппаратом. Перед установкой предохранителя отключите входное питание.

Характеристики рекомендованного провода заземления и автоматического выключателя или плавкого предохранителя:

Сечение провода заземления: $\geq 2,5 \text{ mm}^2$

Автоматический выключатель: 32 А

Отсоединяйте вилку аппарата от электрической сети перед проведением любых работ по соединению кабелей сварки, мероприятий по проверке.

Соединяйте сварочный аппарат только с сетью питания с нейтральным проводником, соединенным с заземлением.

Убедитесь, что розетка сети правильно соединена с заземлением защиты.

Не пользуйтесь кабелем с поврежденной изоляцией или с плохим контактом в соединениях.

Избегайте непосредственного контакта с электрическим контуром сварки, так как в отсутствии нагрузки напряжение возрастает и может быть опасно.

⚠ ВНИМАНИЕ! Снимите фиксацию выключателя и установите его в положение Выкл., если был перебой в электроснабжении, например, при исчезновении электричества в сети или вытаскивании вилки из розетки. Этим предотвращается неконтролируемый повторный запуск.



Если уровень напряжения выходит за допустимые пределы, это может привести к поломке оборудования, поэтому обращайте внимание на изменение напряжения.

При возникновении чрезмерного сетевого напряжения сразу же прекращайте сварку и выключайте аппарат.

4.3 Личная безопасность



К использованию и обслуживанию сварочного аппарата допускается только квалифицированный и специально обученный персонал, ознакомленный с данной инструкцией. В этой инструкции содержится описание, правила безопасности и вся необходимая информация для правильной эксплуатации сварочного аппарата. Сохраняйте данную инструкцию и обращайтесь к ней при возникновении вопросов по безопасной эксплуатации, обслуживанию, хранению и транспортировке сварочного аппарата.



Перед эксплуатацией обязательно передайте данное руководство или его копию оператору устройства для ознакомления.



Избегайте контактов с открытыми токоведущими кабелями сварочного аппарата, не прикасайтесь к держателю электрода и свариваемой поверхности. Не прикасайтесь к месту подключения питания или к другим частям сварочного аппарата, которые находятся под током. Отключайте питание сразу после окончания работы или перед тем, как оставите рабочее место.



Никогда не работайте там, где существует опасность получения электрошока. Сварочные работы могут привести к пожару! Не располагайте горючие и легковоспламеняемые материалы ближе чем 10 метров от места сварки. Старайтесь, чтобы искры и брызги не попали на тело. Никогда не производите сварку емкостей, в которых могут содержаться легковоспламеняющиеся или взрывоопасные материалы.



Дым и газ, попадающие в воздух при сварке, опасны для здоровья. Перед началом работ убедитесь, что вытяжка и приточная вентиляция исправно работают.



Помните, что при сварке температура обрабатываемой поверхности повышается, поэтому старайтесь не прикасаться к обрабатываемым деталям во избежание ожогов.



Аппарат имеет встроенный вентилятор для охлаждения. Не вставляйте пальцы и другие предметы в вентилятор во избежание травм и повреждений.



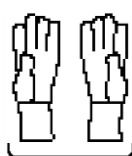
Сварочные аппараты излучают электромагнитные волны и создают помехи для радиочастот, поэтому следите за тем, чтобы в непосредственной близости от аппарата не было людей, которые используют стимулятор сердца или другие принадлежности, для которых электромагнитные волны и радиочастоты создают помехи.



Заземляйте оборудование в соответствии с правилами эксплуатации и техники безопасности.



ВНИМАНИЕ! Опасность удара электрическим током!

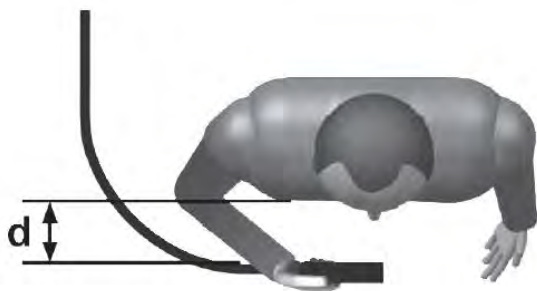


Всегда соблюдайте правила безопасности. Носите защитную одежду и специальные средства защиты, для предотвращения повреждения глаз и кожных покровов. Всегда надевайте защитную маску во время работы сварочным аппаратом или используйте очки с защитным затемненным стеклом.

Убедитесь, что излучение дуги не попадет на других людей, находящихся поблизости от места сварки.

Не оставлять ферромагнитные предметы рядом со сварочным контуром.

Минимальное расстояние от горелки до оператора должно составлять не менее $d=20\text{см}$.



Данные сварочные аппараты удовлетворяют техническому стандарту изделия для использования исключительно в промышленной среде в профессиональных целях. Не гарантируется соответствие требованиям электромагнитной совместимости в бытовых помещениях и в помещениях, прямо соединенных с электросетью низкого напряжения, подающей питание в бытовые помещения.

Дополнительные меры предосторожности

При операциях сварки в помещении с высоким риском электрического разряда, в опасных зонах, при наличии возгораемых и взрывчатых материалов, **НЕОБХОДИМО**, чтобы ответственный эксперт предварительно оценил риск и работы должны проводиться в присутствии других лиц, умеющих действовать в ситуации тревоги.

Недопустимо использовать источник сварочного тока для оттаивания замерзших труб.

НЕОБХОДИМО использовать технические средства защиты.

НЕОБХОДИМО запретить сварку, когда сварочный аппарат или подающее устройство проволоки поддерживаются рабочим (например, посредством ремней).

НЕОБХОДИМО запретить сварку, когда рабочий приподнят над полом, за исключением случаев, когда используются платформы безопасности.

Работая с несколькими сварочными аппаратами на одной детали или на соединенных электрически деталях возможна генерация опасной суммы «холостого» напряжения между двумя различными держателями электродов или горелками, до значения, могущего в два раза превысить допустимый предел.

Квалифицированному специалисту необходимо поручить выполнить приборное измерение для выявления рисков и выбора подходящих средств защиты.

Пользуйтесь аварийным выключателем при нештатных ситуациях.

Сварочные инструменты должны быть сертифицированы, соответствовать нормам безопасности и техническим условиям эксплуатации данного аппарата.

Сварщик должен обладать необходимой квалификацией.

Искры, возникающие при сварке, могут вызвать пожар, поэтому все воспламеняющиеся материалы должны быть удалены из рабочей зоны.

Рядом должны находиться средства пожаротушения, персонал обязан знать, как ими пользоваться.

Требования безопасности в аварийных ситуациях



ВНИМАНИЕ! При обнаружении в процессе работы возгораний необходимо работу приостановить и принять меры к их тушению. В случае невозможности ликвидировать возгорание собственными силами необходимо сообщить бригадиру или руководителю работ.



ВНИМАНИЕ! В случае возникновения неисправности сварочного аппарата, сварочных проводов, электродержателей, защитного щитка или шлема-маски необходимо прекратить работу и сообщить об этом непосредственному руководителю. Возобновить работу можно только после устранения всех неисправностей.



ВНИМАНИЕ! В случае возникновения загазованности помещений при отсутствии вытяжной вентиляции работы необходимо приостановить и проветрить помещение. Работы также должны быть прекращены при выполнении их вне помещений (при возникновении дождя или снегопада). Работы могут быть возобновлены только после прекращения дождя или снегопада, или устройства навеса над местом работы электросварщика.



ВНИМАНИЕ! При ощущении боли в глазах надо немедленно прекратить работу, поставить в известность непосредственного руководителя и обратиться в медицинское учреждение.



ВНИМАНИЕ! Запрещается использование переходников, тройников для одновременного питания нескольких горелок.



ВНИМАНИЕ! Пожар может начаться не сразу, поэтому по окончании сварки следует внимательно осмотреть место проведения работ, не тлеет ли что-нибудь, не пахнет ли дымом и гарью.

Установка

Класс защиты данного оборудования - IP21S, поэтому, не используйте его в дождь.



ВНИМАНИЕ! Во время установки и осуществления электрических соединений сварочного аппарата, он должен быть полностью выключен и отключен от электросети.

Электрические соединения разрешается осуществлять только опытным и квалифицированным работникам. Не подключайте два сварочных аппарата к одному блоку выключателя.

Размещение сварочного аппарата

При выборе места установки сварочного аппарата следите, чтобы у входных и выходных отверстий охлаждающего воздуха не было препятствий; убедитесь, что в аппарат не всасываются электропроводящие частицы, едкие испарения, влага и т.д.

Вокруг сварочного аппарата необходимо оставить свободное пространство шириной, по крайней мере, 250 мм.



ВНИМАНИЕ! Устанавливайте сварочный аппарат на ровной поверхности, грузоподъемность которой соответствует весу аппарата, чтобы избежать опрокидывания и смещения аппарата, что может привести к возникновению опасных ситуаций.

Подсоединение к сети

Перед выполнением любых электрических соединений убедитесь, что данные на табличке сварочного аппарата соответствуют напряжению и частоте сети, имеющейся в месте установки. Сварочный аппарат разрешается подключать только к системе питания с заземленным нейтральным проводом.

Для обеспечения защиты от непрямого контакта, используйте дифференциальные выключатели для однофазного оборудования.



ВНИМАНИЕ! При подсоединении сварочного аппарата к электросети, монтажник или пользователь обязан убедиться, что к ней можно подсоединять сварочные аппараты (в случае необходимости свяжитесь с представителем компании, заведующей распределительной сетью).

Вилка и розетка

Подсоедините вилку кабеля питания к розетке сети питания, защищенной предохранителями или автоматическим выключателем; соответствующий заземляющий контакт должен быть соединен с заземляющим проводом сети питания.



ВНИМАНИЕ! Несоблюдение приведенных выше правил снижает эффективность системы безопасности, предусмотренной производителем, создавая при этом серьезную угрозу для людей (например, электрошоки) и имущества (например, пожар).

Соединения сварочной цепи



ВНИМАНИЕ! Перед выполнением любых соединений убедитесь в том, что сварочный аппарат выключен и отсоединен от сети питания.

Рекомендации:

- До упора вкрутите соединители сварочных кабелей в быстродействующие зажимы (если имеются), чтобы обеспечить безупречный электрический контакт, в противном случае контакты перегреются, что приведет к их быстрому износу и потери эффективности.
- Используйте как можно более короткие сварочные кабели.
- Не используйте металлические конструкции, которые не являются частью обрабатываемой детали, вместо кабеля возврата сварочного тока, это может создать угрозу безопасности и привести к неудовлетворительным результатам сварки.



ВНИМАНИЕ! После завершения работы всегда закрывайте клапан газового баллона.

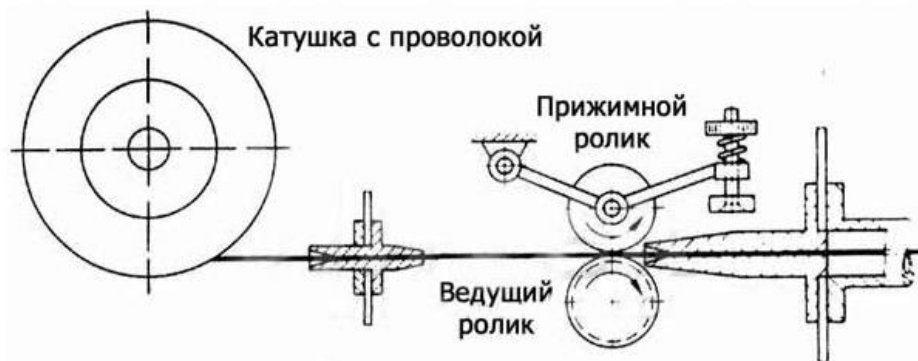
Загрузка катушки с проволокой

⚠ ВНИМАНИЕ! Перед тем, как начинать операции по заправке проволоки, проверить, что сварочный аппарат выключен и отсоединен от сети питания.

Убедитесь, что ролики для подачи проволоки, направляющий шланг и наконечник сварочного пистолета соответствуют типу и диаметру используемой проволоки и правильно присоединены. На этапах заправки проволоки не пользуйтесь защитными перчатками.

Откройте крышку механизма подачи проволоки.

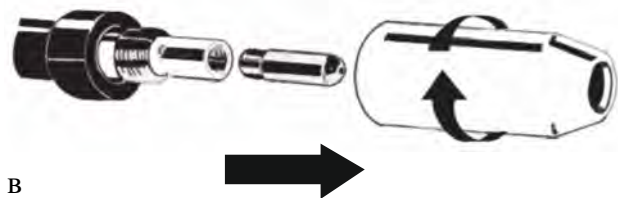
Наденьте катушку с проволокой на шпindel, проверьте, что стержень протаскивания шпинделя правильно установлен в соответствующем отверстии.



Поднимите верхний прижимной ролик и отведите его от ведущего ролика.

Проверьте, что ведущий ролик подходит к типу используемой проволоки.

Возьмите свободный конец сварочной проволоки на катушке и обрежьте так, чтобы на торцевой и боковой частях проволоки не было заусенцев. Поверните катушку в направлении против часовой стрелки и вставьте конец проволоки в направляющую трубку, протолкните его на глубину примерно 50 - 100 мм в направляющее отверстие сварочного рукава.



Опустите на место прижимной ролик, и регулятором величины давления установите среднюю величину давления прижимного ролика. Убедитесь, что проволока находится в специальной борозде нижнего ролика.

Снимите сопло и контактную трубку.

Вставьте вилку сварочного аппарата в розетку питания, включите сварочный аппарат, нажмите на кнопку горелки или на кнопку движения проволоки на панели управления (если имеются), подождите, пока проволока не пройдет по всему направляющему шлангу и ее конец не покажется на 10 - 15 см из передней части горелки и отпустите кнопку.

⚠ ВНИМАНИЕ! В течении данной операции проволока находится под напряжением и испытывает механические нагрузки, поэтому в случае несоблюдения техники безопасности, может привести к электрическому шоку, ранениям и привести к зажиганию нежелательных электрических дуг.

⚠ ВНИМАНИЕ! Не направляйте горелку в сторону тела. Не подносите горелку близко к газовому баллону.

Заново смонтируйте на горелку контактную трубку и сопло.

Настройте механизм подачи проволоки так, чтобы проволока подавалась плавно и без рывков.

Отрегулируйте давление роликов и тормозящее усилие шпинделя на катушку так, чтобы усилие

было минимальным, но проволока не проскальзывала в борозде и при прекращении подачи не образовывалась петля из проволоки под воздействием инерции катушки.

Обрежьте выступающий конец проволоки из наконечника так, чтобы осталось 10-15 мм.

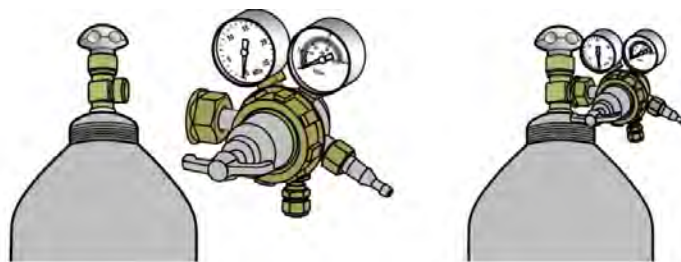
Закройте крышку механизма подачи проволоки.



Регулировка скорости подачи проволоки осуществляется в автоматическом режиме.

Эксплуатация

1. После выполнения всех вышеперечисленных шагов по установке аппарата, запустите его с помощью выключателя сети на задней панели. Откройте газовый баллон и поверните выключатель подачи газа, после этого, газ должен начать выходить из горелки. Затем, отрегулируйте объем подачи газа на редукторе.



2. Отрегулируйте значения сварочного тока и рабочего напряжения с помощью соответствующих регуляторов на механизме подачи проволоки в соответствии с рабочими условиями.
3. В ходе сварки, держите сварочную горелку под углом 45° и на расстоянии в 5-10 мм от детали.
4. После гашения дуги подача газа прекращается.

Выбор значения сварочного тока

После осуществления всех вышеперечисленных приготовлений можно задать значение сварочного тока. Для установки оптимального значения тока для применяемой проволоки, можно воспользоваться нижеприведенной таблицей (ориентировочно!), в которой для разных диаметров приведены оптимальные значения тока.

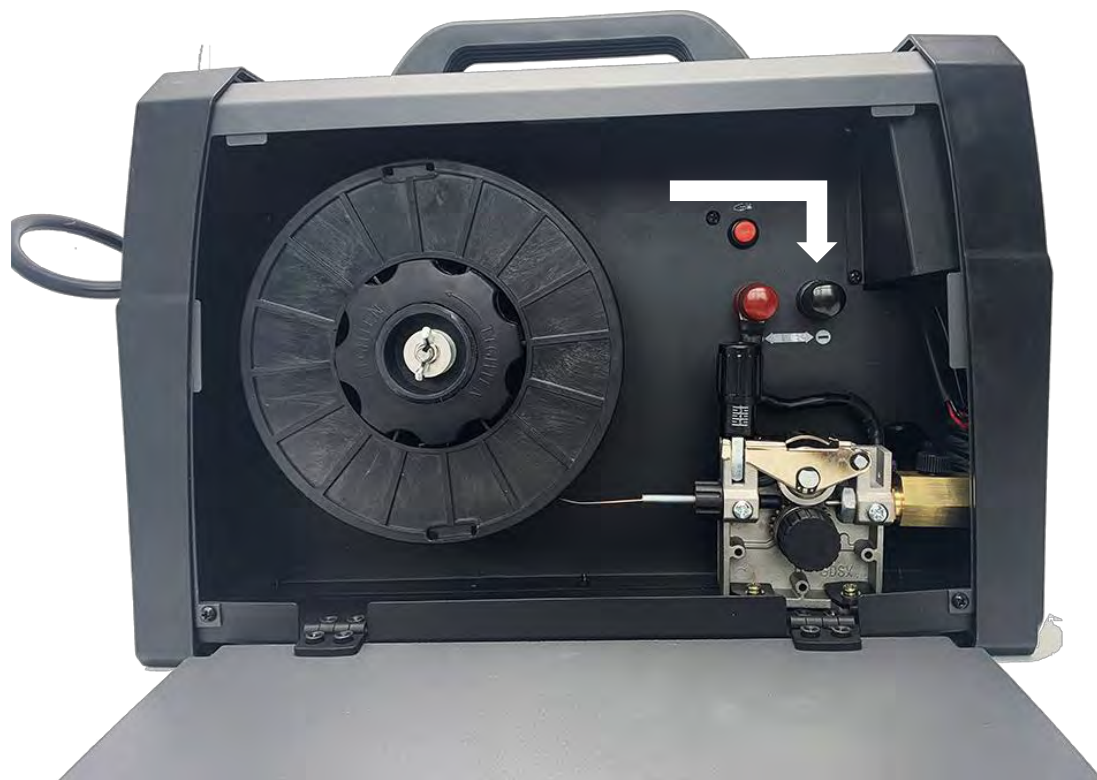
Толщина материала, мм	Диаметр медной проволоки, мм			Диаметр флюсовой проволоки, мм	
	0.6	0.8	1	0.8	1
0.5					
0.65					
0.8					
1					
1.25					
1.5					
2.5					
4					
5					

Выбор сварочного тока и напрямую влияет на стабильность, качество и эффективность сварки. Для достижения хорошего качества шва необходимо установить оптимальные значения сварочного тока. Обычно, параметры сварки задаются в соответствии с диаметром сварочной проволоки.

Настройку параметров сварки рекомендуется выполнить на ненужной детали, неокрашенной и без следов ржавчины.

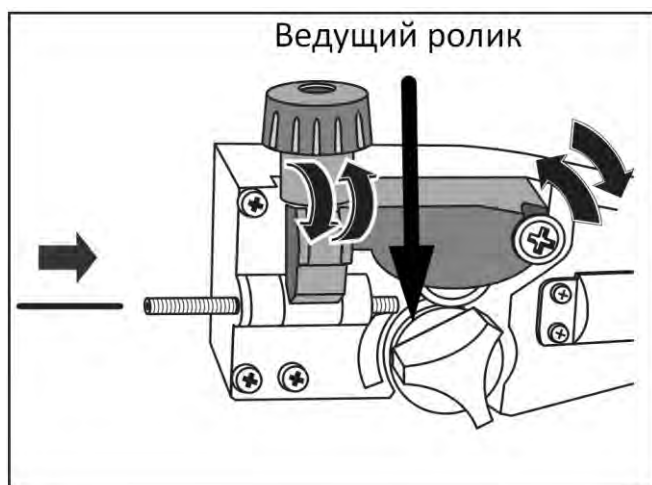
Сварка в режиме MIG/MAG

⚠ ВНИМАНИЕ! Измените подключение полярности: для сварки с газом кабель заземления необходимо подключить в разъем «-», а адаптер смены полярности в разъем «+».





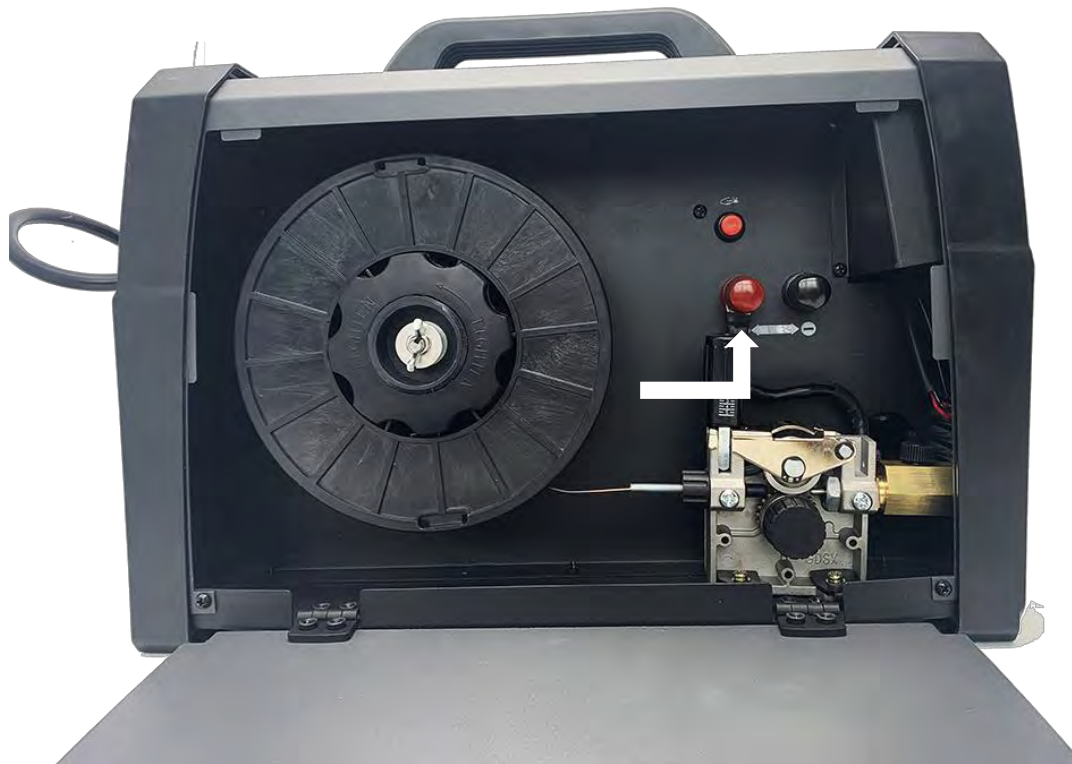
Соедините заземляющие клещи с обрабатываемой деталью, убедитесь, что между ними хороший контакт. Убедитесь, что паз ролика соответствует диаметру используемой проволоки. Используйте паз со значением 0.8 мм для всех проволок диаметром 0.8 мм и пазом со значением 1.0 мм для всех проволок диаметром 1.0 мм. Каждый из роликов имеет 2 канавки, которые предназначены для разного диаметра проволоки. Для работы с другими диаметрами проволоки, необходимо переставить ведущий ролик на необходимый диаметр паза (см. рис. ниже).



Откройте газ редукторным клапаном и отрегулируйте подачу в зависимости от типа и толщины используемого металла, при этом постарайтесь использовать минимальное количество газа.

Сварка флюсовой проволокой

⚠ ВНИМАНИЕ! Измените подключение полярности: для сварки без газа кабель заземления необходимо подключить в разъем «+», а адаптер смены полярности в разъем «-».



⚠ ВНИМАНИЕ! Убедитесь, что напряжение электрической сети соответствует техническим характеристикам сварочного аппарата.

Проверьте, чтобы сварочная горелка и кабель заземления были правильно соединены к полюсам, для сварки без газа, кабель заземления необходимо подсоединить к разъему «+», а горелку к разъему «-».

Соедините заземляющие клещи с обрабатываемой деталью, убедитесь, что между ними хороший контакт.

Убедитесь, что паз ролика соответствует диаметру используемой проволоки.

Преимущества сварки без газа

- Не нужен газовый баллон.
- Легче производить работы на открытом воздухе, так как снижается вероятность того, что ветер сдует защитный газ.
- Время сварочных работ сокращается на 50% в сравнении с обычной сваркой электродом.
- Время обучения оператора сводится к минимуму.
- Минимальный расход материала для сваривания.
- Позволяет выполнить работу быстрее и эффективнее.
- Более низкое нагревание приводит к меньшей деформации обрабатываемой детали.

Сварка алюминия

Для сварки алюминия необходимо установить спираль с тефлоновым покрытием для идеального скольжения проволоки, а также поменять ролики (нейлоновые) и наконечники на соответствующие для данного типа сварки.

ПРЕДУПРЕЖДЕНИЕ: нейлоновые ролики, тефлоновая направляющая спираль, наконечники для алюминия не входят в стандартную комплектацию и являются дополнительными аксессуарами.

Рекомендации по защитному газу:

Металл	Газ	Примечания
Низкоуглеродистая сталь	Аргон + CO ₂	Аргон уменьшает брызги
	Аргон + CO ₂ + кислород	Кислород повышает стабильность дуги
Алюминий	Аргон (толщина более 25 мм)	Стабильность дуги, хорошая плавка, мало брызг
	Аргон + гелий (толщина менее 25 мм)	Более горячая плавка для толстых сечений. Меньше пористость
Нержавеющая сталь	Аргон + CO ₂ + кислород	Стабильность дуги
	Аргон + кислород	Мало брызг
Медь, никель и сплавы	Аргон	Подходит для малых толщин в связи с низкой текучестью расплава
	Аргон + кислород	Более горячий расплав для толстых сечений

По поводу процентных пропорций разных газов, наиболее пригодных к конкретным случаям, обратитесь в службу технической поддержки поставщика газа.

Защита от перегрева. Индикатор перегрева

Если в процессе работы загорается индикатор перегрева, то сварочный ток отсутствует по одной из следующих причин:

- Сработала защита от перегрева: в середине аппарата температура превышает допустимые нормы. Работа аппарата будет снова восстановлена после достижения оптимальной рабочей температуры. После достижения оптимальной рабочей температуры, запуск аппарата происходит автоматически.
- Защита от высокого/низкого напряжения сети: когда напряжение сети повышено (больше 240 В) или низкое (ниже 180 В) аппарат входит в режим блокировки.

Выбор рабочей силы тока для дуговой сварки

Перед началом работы в режиме дуговой сварки, необходимо переключить аппарат в режим ММА, с помощью кнопки ВЫБОР РЕЖИМА на передней панели.



Регулировка силы сварочного тока



Рукоятка потенциометра позволяет установить значение силы сварочного тока в зависимости от сварочных работ.

Дуговой ток зависит от напряжения сварочной дуги, так как напряжение сварочной дуги измеряется между электродами разных классов, то возможно отклонение от шкалы толщин свариваемых материалов.

Положение сварочного электрода

Обычно сварка происходит вертикально расположенным электродом или при его наклоне ко шву углом вперед или назад.

При сварке углом назад обеспечивается более полное сваривание и более узкая ширина шва (но в этом случае выполнение данных работ требует определенных навыков).

Техника манипулирования электродом

Поступательное движение электрода в направлении оси электрода для поддержания необходимой длины дуги, которая должна составлять 0.5-1.1 от диаметра электрода.

Длина дуги очень влияет на качество сварного шва и его форму.

Длинная дуга способствует сильному окислению расплавленного металла и его повышенному разбрызгиванию.

Продольное движение электрода для создания сварного шва. Скорость движения электрода зависит от величины силы тока, диаметра электрода, типа пространственного положения шва.

Продольное движение электрода способствует расширению сварочного шва. Электроду передают поперечные колебательные движения, как правило с постоянной частотой и амплитудой, совмещенный с поступательным движением электрода вдоль оси, подготовленного к сварному соединению и оси электрода. Поперечные колебания электрода разнообразны и определяются формой, размерами, навыками сварщика, положением шва в пространстве, в котором выполняется сварка. Ширина шва при сварке в этом случае не должна превышать 2-3 диаметра электрода.


Основные ошибки при дуговой сварке

- **При большой скорости перемещения электрода** основной металл не успевает проплавиться, в результате чего создается недостаточная глубина проплавления – «непровар».
- **Недостаточная скорость перемещения электрода** приводит к перегреву и «прожегам» (сквозное проплавление металла). Правильно подобранная скорость продольного движения вдоль оси сварного шва позволяет получить его ширину на 2-3 мм больше, чем диаметр электрода.
- **Залипание электрода и его плохой поджиг** случается в следующих случаях:
 - а) сырые электроды – их необходимо прожарить и хранить в герметичной упаковке;
 - б) некоторые электроды, например, УОНИ, очень чувствительны к сварочному току, при этом неопытные сварщики пытаются увеличить сварочный ток, что усиливает проблему (так как стержень горит быстрее покрытия), т.е. необходимо отрегулировать силу тока, скорее всего, уменьшить его или изменить полярность подключения сварочных кабелей.
- **Смена полярности подключения рекомендуется** в некоторых случаях, таких как: сварка тонколистового металла, легированных сталей и нержавеющей стали, потому что на «+» выделяется больше тепла. Кроме того, полярность влияет на перенос металла с электрода на деталь.
- **Для сварки алюминиевых деталей**, необходимо иметь высокую квалификацию, а также специальные электроды для алюминия. Электроды не должны быть улежавшимися, а детали, которые свариваются обязательно должны быть прогретыми.

Дефекты сварных швов

- Дефект – углубление (канавки) в месте перехода основного металла к металлу сварного шва. Дефекты устраняются путем наплавки тонких швов электродами малых диаметров.
- Прожоги (сквозные проплавления металла) возникают в результате большой величины сварочного тока, маленького притупления кромок сварки, большого зазора между сварными краями, а также при неравномерной скорости сварки. Прожоги являются недопустимыми дефектами и должны быть исправлены.
- Непровар – наплавки между отдельными валиками основного и наплавленного металла и незаполнение металлом расчетного шва. Непровары могут быть причиной разрушения конструкции в результате повышения концентрации напряжения и уменьшения площади поперечного разреза металла шва.
- Трещины – возникновение трещин связано с химическим составом основного и наплавленного металла, а также со скоростью охлаждения сварного соединения и жесткости сварного контура.
- Газовые поры - возникают в сварном шве из-за перенасыщения расплавленного металла сварной ванны газами. Появление пор в сварном шве снижает прочность наплавленного металла и нарушает герметичность изделия.
- Неметаллические включения – является результатом загрязнения металла. Чаще всего это шлаки, которые не успели сплавиться на поверхности металла в процессе кристаллизации. Неметаллические включения уменьшают рабочее пересечение шва и приводит к снижению прочности сварного соединения.

Техническое обслуживание

 **ВНИМАНИЕ!** Для выполнения технического обслуживания требуется обладать профессиональными знаниями в области электрики и знать правила техники безопасности. Специалисты должны иметь допуск к проведению таких работ, подтверждаемый специальным сертификатом. Убедитесь в том, что сетевой кабель отключен от сети перед вскрытием сварочного аппарата.

1. Периодически проверяйте все соединения аппарата (особенно разъемы). Затягивайте неплотные соединения. Если имеет место окисление контактов, удалите его с помощью наждачной бумаги и подсоедините провода снова.
2. Не подносите руки, волосы и инструменты близко к подвижным частям аппарата, таким как вентиляторы, во избежание травм и поломок оборудования.
3. Регулярно удаляйте пыль с помощью чистого и сухого сжатого воздуха. Если оборудование находится в сильно загазованной и загрязненной атмосфере, то его чистка должна производиться ежедневно. Давление сжатого воздуха должно быть уменьшено до величины, безопасной для мелких деталей данного оборудования.
4. Не допускайте попадания в аппарат капель дождя, воды и пара. Если же вода все-таки попала внутрь, вытрите ее насухо и проверьте изоляцию (как в самом соединении, так и между разъемом и корпусом). Только в случае отсутствия каких-либо аномальных явлений, сварка может быть продолжена.
5. Периодически проверяйте целостность изоляции всех кабелей. Если изоляция повреждена, заизолируйте место повреждения, или замените кабель.
6. Периодически проверяйте газовый шланг на наличие трещин. В случае их обнаружения, замените шланг.
7. Если оборудование не используется в течение длительного времени, храните его в оригинальной упаковке в сухом месте.

Устранение неисправностей

Неисправность	Методы устранения неисправностей
Горит индикатор защиты	<p>Защита от перегрева. Проверьте, соответствуют ли величина сварочного тока и время сварки параметрам, приведенным в руководстве по эксплуатации. Убедитесь в том, что вентилятор работает в процессе сварки. Если вентилятор не работает, убедитесь, что на аппарат подается напряжение 220В. Если с питанием все в порядке, проверьте вентилятор. В случае если ток не поступает на аппарат, проверьте подсоединение сетевого кабеля. При повреждении термодатчика - замените его. Защита от перегрузки по току. Включение этого режима означает, что неисправность или внезапная остановка вызваны помехами. Включите аппарат снова. Если данная неисправность не исчезла, свяжитесь с техническим персоналом сервисной компании.</p>
Кнопка на сварочной горелке не работает, а светодиод защиты выключен.	<p>Проверьте, горит ли светодиод питания и цифровой датчик. Проверьте подключение кнопки на сварочной горелке, а также ее подсоединение к аппарату. Проверьте подключение механизма подачи проволоки.</p>
При нажатии соответствующей кнопки на сварочной горелке проволока подается, но ток не поступает на дугу, а светодиод защиты не горит.	<p>Проверьте плотность подсоединения обратного кабеля. Проверьте правильность подсоединения механизма подачи проволоки к аппарату. Проверьте, не повреждена ли сварочная горелка.</p>
При нажатии соответствующей кнопки на сварочной горелке, для подачи газа, ток подается на дугу, но не осуществляется подача проволоки.	<p>Проверьте на наличие повреждений кабель управления механизма подачи проволоки. Проверьте, не заблокирован ли механизм подачи проволоки. Проверьте электронную плату блока управления сварочного аппарата на наличие повреждений. Проверьте исправность механизма подачи проволоки.</p>
При нажатии кнопки на сварочной горелке можно осуществить сварку, но значение тока слишком велико, нельзя отрегулировать уровень напряжения, а значение напряжения холостого хода слишком велико.	<p>Проверьте на наличие повреждений кабель управления механизма подачи проволоки. Проверьте электронную плату блока управления сварочного аппарата на наличие повреждений.</p>
Перепады сварочного тока.	<p>Проверьте регулятор скорости подачи проволоки. Проверьте, соответствует ли диаметр сварочной проволоки диаметру канавки проволокоподающего ролика. Проверьте, не изношен ли контактный наконечник сварочной горелки. Если да, то замените его и завинтите до упора. Проверьте, не изношен ли проволокоподающий канал сварочной горелки. Меняйте его каждые 15 дней. Проверьте качество сварочной проволоки.</p>

Эффект защиты наплавленного шва снижается в конце сварки	После окончания сварки не убирайте сразу горелку, тогда защитный газ сможет полностью защитить горячий, наплавленный металл шва. Увеличьте время подачи газа после сварки и свяжитесь с нашей компанией.
Невозможно нагреть редуктор.	Проверьте подключение нагревателя. Проверьте, не поврежден ли нагреватель внутри редуктора.

Сведения о квалификации персонала

К работе на данном оборудовании допускаются лица, достигшие совершеннолетия и имеющие квалификацию электрогазосварщика не ниже 3 разряда.

Рекомендации по утилизации

Не выкидывайте изделие, принадлежности и упаковку вместе с бытовым мусором. Отслужившие свой срок изделие, принадлежности и упаковку следует сдавать на экологически чистую утилизацию (рециркуляцию) отходов на предприятия, соответствующие условиям экологической безопасности.

Гарантийный срок эксплуатации

- ❖ Гарантийный срок эксплуатации изделия составляет 12 месяцев со дня продажи. Срок службы изделия составляет 3 года.
- ❖ Указанный срок службы действителен при соблюдении потребителем требований настоящего руководства по эксплуатации.
- ❖ Условия хранения: рекомендуется хранить сварочный аппарат в сухом, защищенном от воздействия влаги и прямых солнечных лучей месте, при температуре от плюс 5 С° до плюс 40 С°.

Примечание

Изготовитель SKIPER непрерывно работает над усовершенствованием своих изделий, поэтому он сохраняет за собой право на внесение изменений в технические данные, упомянутые в данном руководстве по эксплуатации и комплектацию без предварительного уведомления.

Изготовитель: Zhejiang Vouyeon Technology Co., Ltd, Сделано в Китае
Building No.2, No.99, Jianshe Village, Zhangan, Jiaojiang, Taizhou, Zhejiang, Китай.
Тел: +86 576 8897 3369 Факс: +86 576 8897 3395

Уполномоченное лицо изготовителем (импортер, поставщик): ООО «Альфасад»
220015, РБ, г. Минск, ул. Пономаренко, 41, ком. 206
Тел. +375 17 388-41-88 (городской)

Сведения о декларации о соответствии или сертификата о соответствии:

EAC

Дорогой покупатель! Мы выражаем вам огромную признательность за Ваш выбор.

ВНИМАНИЕ! В связи с постоянным совершенствованием конструкции и технических характеристик приобретенного строительного, электрического, бензинового инструмента, оборудования может отличаться от описываемого в паспорте.

ВНИМАНИЕ! Если Вы обнаружили какие-либо неисправности в своем изделии - немедленно прекратите использование. Дальнейшая эксплуатация может нанести вред Вашему здоровью, а также может быть поводом для отзыва гарантийных обязательств. **ОБРАТИТЕСЬ В СЕРВИСНЫЙ ЦЕНТР!**

ВНИМАНИЕ! Ваше изделие является сложно-техническим устройством. Внутри него нет никаких компонентов и узлов, которые покупатель может самостоятельно ремонтировать, регулировать или модифицировать.

Никогда не работайте с бензомоторными устройствами и сварочными аппаратами в закрытых помещениях. Помните, что продукты сгорания, выделяемые ими в процессе работы - смертельные яды. Всегда используйте специальную одежду и средства защиты органов зрения, слуха и дыхания, соблюдайте технику безопасности.

Условия гарантии:

Настоящим гарантийным талоном продавец подтверждает право покупателя на безвозмездное устранение дефектов, возникших в данном изделии по вине завода-изготовителя в течение гарантийного срока и препятствующих его дальнейшей полноценной и безопасной эксплуатации.

Гарантийный срок, в течении которого безвозмездно устраняются неисправности, вызванными заводскими дефектами составляет **двенадцать месяцев**, при условии выполнения пользователем рекомендаций и требований завода-изготовителя, изложенных в руководстве по эксплуатации данного изделия

Настоящий гарантийный талон не дает покупателю никаких других прав, кроме описанных выше.

В случае обращения покупателя в сервисный центр с требованием о проведении гарантийного ремонта его изделия, оно принимается на диагностику, которая должна быть проведена в течении четырнадцати дней со дня даты обращения покупателя.

По завершении диагностики, сервисный центр должен либо начать восстановительные работы, которые обязуется выполнить в течение четырнадцати дней (при условии наличия всех необходимых для ремонта запасных частей), либо предоставить покупателю заключение о непризнании завода-изготовителя виновным в поломке, сделавшей невозможной полноценную и безопасную эксплуатацию изделия.

В случае непризнания независимой экспертизой завода-изготовителя виновным в поломке, покупатель должен возместить сервисному центру расходы, понесенные им при диагностике изделия.

Период гарантийного обслуживания изделия, принятого на гарантийный ремонт, продлевается на время его нахождения в сервисном центре.

ВНИМАНИЕ! На гарантийное обслуживание изделия будут приняты только в чистом виде, очищенные от грязи, масла и т.п.

В случае отсутствия в гарантийном талоне даты продажи, наименования продавца и его печати - гарантийный срок исчисляется с даты производства.

Гарантийные обязательства могут быть частично или полностью отозваны в следующий случаях:

В гарантийном талоне отсутствуют печать импортера, подпись покупателя.

Не совпадают заводские номера в данном талоне и на корпусе изделия (двигателя).

Заводской номер на изделии и (или) двигателе уничтожен или не читаем.

Установлено, что пользователь (оператор) не выполнял требования по эксплуатации устройства, изложенные в руководстве по эксплуатации на изделие.

В результате диагностики обнаружены следы некачественного вмешательства в регулировку устройства, напрямую повлиявшие на его дальнейшую нормальную и безопасную эксплуатацию, например, самостоятельные регулировки карбюратора, приведшие к чрезмерному обогащению или обеднению топливной смеси с последующими непоправимыми повреждениями деталей и узловпоршневой группы, самостоятельные регулировки топливного насоса, форсунки, приведшие к

изменению характеристик впрыска топливной смеси в камеру сгорания с последующими проблемами с запуском устройства, самостоятельные регулировки или удаление узлов автоматического отключения устройства в случае перегрузки, перегрева и т.п.

В результате диагностики обнаружены изменения в конструкции, несанкционированные заводом-изготовителем, удалены детали и узлы, электронные компоненты, установлены неоригинальные детали и узлы, электронные компоненты.

Изделие имеет видимые или установленные диагностикой следы механических повреждений, повреждений вызванных воздействием грызунов и насекомых или следы контакта с огнем, агрессивными средами т.п., загрязнения, непосредственно влияющие на работоспособность изделия.

В результате диагностики выявлено, что подключаемые к изделию (электростанции) потребители были неисправны и (или) имели потребляемую мощность более, чем заявленная заводом-изготовителем долговременная выходная мощность, к электростанциям с модулями AVR подключались сварочные аппараты, не имеющие маркировки «для работы с электростанциями».

В результате диагностики выявлено, что оператор (пользователь) продолжал работу после того, как сработал механизм автоматического отключения устройства или работа этого механизма была заблокирована оператором (пользователем).

Уровень масла в двигателе (картере) находится ниже допустимых норм, воздушный и (или) топливный фильтр чрезмерно загрязнен (т.е. не способен выполнять свои функции) или неправильно установлен.

Изделие подключалось в электрическую сеть с нестабильными параметрами, а именно: напряжение не находится в интервале $230\pm 5\%$, постоянно происходят резкие скачки напряжения в результате параллельного подключения других мощных потребителей.

Изделие предоставлено в сервисный центр в разобранном виде или без узлов, отсутствие которых не позволяет выявить действительные причины возникших неисправностей.

В результате диагностики выявлено, что изделие, предназначенное для частного использования, эксплуатировалось в целях получения коммерческой выгоды (превышение расчетного ресурса), не проходило своевременного техобслуживания. *

Гарантийные обязательства не распространяются на детали и узлы, подверженные естественному износу* в процессе эксплуатации, а именно:

1. Детали механизма стартера: тросиковый шкив, кулачки, пружины кулачков, пружина шкива, крышка стартера, шнур стартера, рукоятка стартера и т.п.
2. Шины, цепи, свечи зажигания, косильные головки, отрезные и пильные диски и т.п.
3. Воздушные, масляные и топливные фильтры.
4. Шестерни, подшипники, сальники и т.п.
5. Любая другая оснастка. *

***Примечание:**

Сервисный центр по своему усмотрению либо отремонтирует, либо заменит любую деталь, признанную дефектной.

Естественный износ - нормальный износ деталей, узлов и т.п. оборудования в процессе работы.

Техническое обслуживание - необходимый комплект работ, не связанный с устранением заводских дефектов, проводимый с целью поддержания работоспособности изделия. Любое механическое, силовое устройство требует периодического техобслуживания для обеспечения его нормальной и безопасной работы.

Оснастка - те части изделия, которые, как правило, являются непосредственно рабочими органами и могут быть легко отделены пользователем от механизма, который является их приводом.

Сервисный центр:

Частное предприятие «Алефсервис»,

РБ, г. Минск, ул.Рогачевская, 14 (Военный городок в Уручье, здание склада ООО «Альфасад»)

Примечание:

фактический адрес в Яндекс и Google картах определяет, как ул. Основателей, 17

Режим работы:

Пн - Пт: 9.00-17.00

Сб, Вс: выходной

Контактный номер: +375 29 127 26 26 (viber)

SKIPER®**BRADS****Katana****WELT****DARC**

ГАРАНТИЙНЫЙ ТАЛОН № _____

Внимание! Пожалуйста, потребуйте от продавца полностью заполнить гарантийный талон, проверьте правильность указанных данных.

Заполняется организацией-продавцом:

Сведения о товаре

Наименование изделия

Серийный номер

Дата изготовления

Дата продажи

Дата отгрузки

Гарантийный срок

Сведения о продавце

Организация-продавец

Ф.И.О. продавца,
подпись

Адрес организации

Контактный телефон

Исправное изделие в полном комплекте, с Руководством по эксплуатации получил; с условиями гарантии и бесплатного сервисного обслуживания обязуюсь ознакомиться.

Подпись покупателя _____ / _____



Печать
Организации-продавца

КАРТА ПРОЕЗДА:

ВАРИАНТ 1

пр-т Независимости - ул. Героев 120-й дивизии - ул. Основателей

ВАРИАНТ 2

пр-т Независимости - ул. Рогачевская - ул. Героев 120-й дивизии - ул. Основателей

ВАРИАНТ 3

МКАД - съезд на ул. Ф.Скорины - ул. Основателей

ВАРИАНТ 4

пр-т Независимости - ул. Стариновская - ул. Ф.Скорины - ул. Основателей

