



**7 Условия транспортировки и хранения:**

- 7.1 Транспортировка допускается любым видом крытого транспорта, обеспечивающего защиту упакованной продукции от механических повреждений, непосредственного воздействия атмосферных осадков и ударных нагрузок в соответствии с правилами перевозок грузов, действующих на транспорте данного вида.
- 7.2 Условия транспортирования в части воздействия механических факторов – группа С (средние) по ГОСТ 23216-78.
- 7.3 Условия хранения гирлянд должны соответствовать группе условий хранения 3 (Ж3) по ГОСТ 15150-69. Хранение осуществляется в упаковке изготовителя в закрытых помещениях с естественной вентиляцией при температуре от -50°C до +50°C и относительной влажности не более 98% при 35°C.

**8 Утилизация:**

- 8.1 Гирлянда электрическая относится к малоопасным твердым бытовым отходам. Гирлянды допускается утилизировать обычным путём.

**9 Гарантийные обязательства:**

- 9.1 Гарантийный срок – 2 года при соблюдении правил эксплуатации.
- 9.2 За неправильную транспортировку, хранение, монтаж и эксплуатацию гирлянды, изготовитель ответственность не несет.
- 9.3 При отсутствии номера партии, даты продажи, штампа торгующей организации, подписей продавца и покупателя на Гарантийном талоне, гарантийный срок исчисляется со дня изготовления изделия.
- 9.4 Номер партии и дата изготовления нанесены на корпус гирлянды в формате XX-YY.ZZZZ, где XX обозначает код завода-изготовителя, YY – месяц, ZZZZ – год.

**10 Гарантийный талон:**

- 10.1 Гарантийный талон действителен только при заполнении всех данных.

Номер партии и дата изготовления	Заполняется продавцом	см. на корпусе изделия
Дата продажи		дд/мм/ гggg
Адрес продавца		штамп магазина
Штамп продавца		подпись, штамп продавца
Покупатель		ФИО, подпись

**RU Изготовитель:**

«КАТИК ЛАЙТИНГ Ко., Лтд.»  
С, 22/Ф, Хангду Плаза,  
№ 1006, улица Хуафу, Хуаханг  
Сообщество, Хуачанг северный  
подрайон, Футиан район, Шэнь-  
чжэнь, Китай, Сделано в Китае.

**Уполномоченная организация**  
(Импортер): ООО «ВТЛ» 192102,  
г. Санкт-Петербург,  
ул. Бухарестская, д. 22, корп. 2,  
лит. Д, пом. 1-Н, офис 115

Гарантия: 2 года.  
Дата изготов.: (см. на изделии).  
Срок годности: не ограничен.

**BY Вытворца:**

«КАЦІК ЛАЙТИНГ Ко., Лтд.»  
З, 22/Ф, Хангду Плаза,  
№ 1006, вуліца Хуафу, Хуаханг  
Супольнасць, Хуачанг паўночны  
падраён, Фуціян раён, Шэнь-  
чжэнь, Кітай, Зроблена ў Кітаі.

**Ўпаўнаважаная арганізацыя**  
(Імпарцёр): ІП Кашкан Андрэй  
Алегавіч. 220025, г. Мінск,  
вул. Ясеніна д.34, кв. 25  
Тэл: +375 (33) 366-33-70

Гарантыя: 2 гады.  
Дата вырабу: (гл. на вырабе).  
Тэрмін прыдатнасці: не абмежа-  
ваны.

## ГИРЛЯНДА ЭЛЕКТРИЧЕСКАЯ, БЕЛТ-ЛАЙТ СЕРИИ PBL

**1 Назначение:**

- 1.1 Гирлянда электрическая PBL (далее гирлянда) предназначена для освещения и создания световой иллюминации улиц, дворов, прогулочных дорожек, лыжных трасс, стадионов, парков и пр.
- 1.2 Гирлянда рассчитана для работы от сети переменного тока ~198-253В/50-60Гц
- 1.3 В гирлянде можно использовать лампы накаливания и светодиодные лампы с цоколем E27, максимальная мощность нагрузки 750Вт (лампы в комплект не входят).

**2 Преимущества:**

- 2.1 Конструкция гирлянды предусматривает установку на трос или крепление к монтажной поверхности.
- 2.2 Гирлянды имеют возможность подключения в линию, максимальная мощность линии 750Вт.
- 2.3 Параллельная схема подключения.
- 2.4 Уплотнительное кольцо на каждом патроне, что обеспечивает степень защиты IP65.
- 2.5 Цоколь изготовлен из латуни.

**3 Комплектность:**

- 3.1 Гирлянда с двумя коннекторами, шт. 1
- 3.2 Сетевой шнур 1,5 м, шт. 1
- 3.3 Заглушка, шт. 1
- 3.4 Технический паспорт и руководство по эксплуатации, шт. 1
- 3.5 Упаковочная коробка, шт. 1



БЛАГОДАРИМ ЗА ПОКУПКУ  
<http://jazz-way.com>

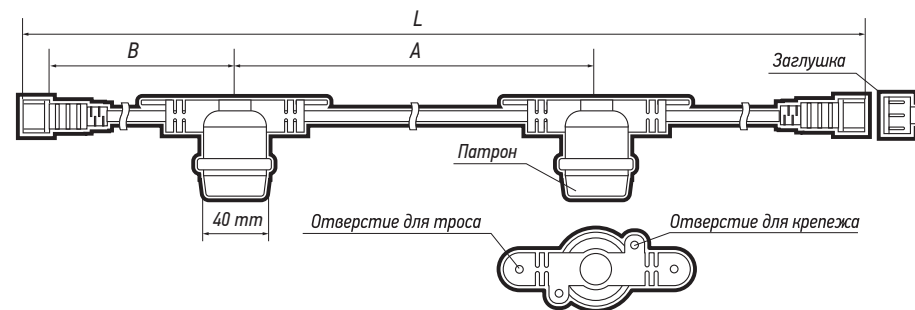


#### 4 Технические характеристики:

	PBL-S20 L06+1.5 Black E27 IP65	PBL-S40/ L12+1.5 Black E27 IP65	PBL-S60/ L18+1.5 Black E27 IP65	PBL-S80/ L48+1.5 Black E27 IP65
Входное напряжение, В	~198-253	~198-253	~198-253	~198-253
Частота тока, Гц	50-60	50-60	50-60	50-60
Количество патронов для ламп, шт	20	40	60	80
Патрон	E27	E27	E27	E27
Материал патрона	латунь	латунь	латунь	латунь
Расстояние между патронами А, см	30	30	30	60
Расстояние между патроном и коннектором В, см	15	15	15	30
Максимально допустимая мощность лампы на 1 патрон, Вт	37	18	12	9
Длина гирлянды L, м	6	12	18	48
Длина сетевого шнура, м	1,5	1,5	1,5	1,5
Максимально допустимая мощность подключенных ламп, Вт	750	750	750	750
Максимально допустимое количество гирлянд, подключенных в линию, при мощности ламп 1 Вт	37	18	12	9
Сечение провода, мм <sup>2</sup>	2x0,75	2x0,75	2x0,75	2x0,75
Материал провода	медь	медь	медь	медь
Материал оболочки гирлянды (кабеля и патронов)	полимер (каучук+ПВХ)			
Степень защиты	IP65	IP65	IP65	IP65
Класс защиты от поражения эл.током	II	II	II	II
Климатическое исполнение	У1	У1	У1	У1
Диапазон рабочих температур, °С	-40°...+50°	-40°...+50°	-40°...+50°	-40°...+50°
Цвет провода	Черный	Черный	Черный	Черный
Гарантия	2 года	2 года	2 года	2 года
Режим работы	Статическое свечение			

Технические характеристики определённого артикула Изделия указаны на упаковке. Фирма производитель оставляет за собой право на внесение изменений в конструкцию, дизайн и комплектацию Изделия, не ухудшающих его технических и потребительских характеристик.

#### Гирлянда



#### Сетевой шнур

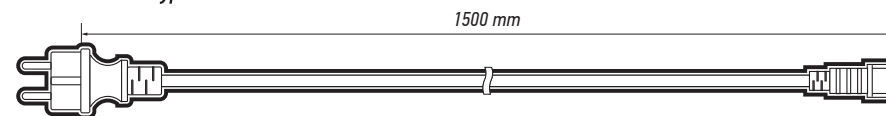


Рис.1 Гирлянда электрическая белт лайт серии PBL

#### 5 Требования по технике безопасности:

- 5.1 Монтаж Изделия, устранение неисправностей, чистка производится только при отключении электропитания, квалифицированным специалистом.
- 5.2 Использовать Изделие допускается только при указанном напряжении сети.
- 5.3 Не допускается эксплуатация Изделия с поврежденной изоляцией провода и мест электрических соединений.
- 5.4 Запрещено использовать электрическую гирлянду без установленной заглушки на свободном коннекторе гирлянды.
- 5.5 Степень защиты IP65 достигается у гирлянды при условии, что лампы устанавливаются до плотного прижатия уплотнительного кольца на каждом патроне.

#### 6 Подготовка Изделия к работе, установка, правила эксплуатации:

- 6.1 Распаковать Изделие, убедиться в его целостности и комплектации.
- 6.2 Смонтировать гирлянду на место эксплуатации. Возможна установка на трос или крепление к монтажной поверхности. При монтаже убедитесь, что шнур гирлянды не подвергается повышенным механическим нагрузкам.
- 6.3 Установите лампу во все свободные патроны гирлянды.
- 6.4 На свободный коннектор гирлянды установите заглушку.
- 6.5 Установить шнур питания к гирлянде, через соответствующий коннектор, а затем подключить гирлянду к сети 230В.

#### 6.6 Пример расчёта установки в линию для гирлянды PBL-S20/L06+1.5 Black E27 IP65:

Макс. мощность гирлянды, Вт	750
Кол-во патронов, шт.	20
При мощности лампы, Вт	1
Длина гирлянды, м	6
750 Вт / 1 Вт x 20 ламп	37 гирлянд

Для данного примера возможна установка в линию 37 гирлянд.

- 6.7 В случае ненадлежащего подключения Изделия к сетевым проводам или в линию, производитель не несёт ответственности за работоспособность изделия.