

**Katana**



## **РУКОВОДСТВО ПО ЭКСПЛУАТАЦИИ**

### **КРАСКОРАСПЫЛИТЕЛЬ ЭЛЕКТРИЧЕСКИЙ EPS4000, EPS5000**



**⚠ ВНИМАНИЕ!**  
ПЕРЕД ИСПОЛЬЗОВАНИЕМ ВНИМАТЕЛЬНО  
ПРОЧТИТЕ РУКОВОДСТВО ПО ЭКСПЛУАТАЦИИ

**ДАТА ИЗГОТОВЛЕНИЯ:**

## Содержание

1. Содержание .....	2
2. Общие сведения .....	3
3. Технические характеристики .....	4
4. Сведения о конструкции краскораспылителя электрического .....	5
5. Основные правила безопасности .....	6
6. Эксплуатация .....	10
7. Техническое обслуживание и сервис .....	17
8. Неисправности и способы их устранения .....	18
9. Хранение и транспортировка .....	19
10. Сведения о квалификации персонала .....	19
11. Рекомендации по утилизации .....	19
12. Гарантийный срок эксплуатации .....	19
Гарантийный талон .....	23

## 2. Общие сведения

### Наименование продукции

Краскораспылитель электрический.  
Модельный ряд: EPS4000, EPS5000

### Назначение продукции

Краскопульт электрический предназначен для нанесения красок, лаков на водной основе соответствующей вязкости на различные поверхности. Внимательно изучите настоящее руководство по эксплуатации, в том числе Приложение «Общие правила техники безопасности». Только так Вы сможете научиться правильно обращаться с изделием и избежите ошибок и опасных ситуаций.

Изделие предназначено для использования в районах с умеренным климатом с характерной температурой от +5°C до +40°C, относительной влажностью воздуха не более 80%, отсутствием прямого воздействия атмосферных осадков и чрезмерной запыленности воздуха.

**Выходная струя лакокрасочного материала (ЛКМ) – источник повышенной опасности.**

**НЕ НАПРАВЛЯЙТЕ** ее на части тела, других людей, животных, растения, электрические розетки и приборы. Изделие не предназначено для распыления горючих ЛКМ.

**НЕ ИСПОЛЬЗУЙТЕ** легковоспламеняющиеся жидкости и не работайте в помещениях с повышенной температурой, вблизи раскаленных предметов и источников открытого огня.

При работе **ВСЕГДА** используйте средства защиты (очки, респиратор, перчатки, фартук). Применение изделия в промышленных и промышленных объемах, в условиях высокой интенсивности работ и сверхтяжелых нагрузок, снижает срок службы изделия.

### 3. Технические характеристики

<b>Модель</b>	<b>EPS4000</b>	<b>EPS5000</b>
Номинальное напряжение, В	230	230
Частота, Гц	50	50
Номинальная потребляемая мощность, Вт	500	600
Максимальная производительность, мл/мин	800	1200
Максимальная вязкость расходного материала, DIN (сек)	60	120
Сопло распылительное	1.8/2.6	1.8/2.6
Материал сопла / иглы	Пластик / пластик	Латунь / сталь
Емкость бака, мл	800	800
Класс защиты	II	II
Степень защиты	IP20	IP20
Уровень звуковой мощности, дБ	93	93
Погрешность	±3	±3
Среднеквадратичное значение скорректированного виброускорения, м/с <sup>2</sup>	2.83	2.83
Погрешность	±1.5	±1.5
Масса нетто, кг	1,2	1,25

\*Допустимо расхождение массы нетто/брутто в 10%

#### Таблица вязкости

<b>Распыляемый материал</b>	<b>Рекомендуемая вязкость</b>
Пластинчатые и латексные краски 24–28 сек	Пластинчатые и латексные краски 24–28 сек
Лаки, олифа 20–25 сек	Лаки, олифа 20–25 сек
Масляные краски 18–22 сек	Масляные краски 18–22 сек
Эмалевая краска 18–22 сек	Эмалевая краска 18–22 сек

Диапазон температуры при эксплуатации электроинструмента от +5°C - +35°C.  
При температуре окружающей среды ниже 0°C или выше +35°C не использовать.

**ПРИМЕЧАНИЕ:** следует обратить внимание, что инструмент не предназначен для непрерывной эксплуатации.

Максимальная продолжительность работы – до 3 часов в день с 10-минутным перерывом каждые 15 минут работы.

## 4. Сведения о конструкции краскораспылителя электрического

EPS4000 / EPS5000



1. Регулятор расхода краски
2. Курок выключателя
3. Кнопка освобождения распылителя
4. Емкость для краски
5. Гайка сопла
6. Сопло распылительное 1.8 мм
7. Направляющая распыления

### Комплект поставки:

- Краскораспылитель электрический – 1 шт
- Руководство по эксплуатации – 1 шт
- Гарантийный талон – 1 шт
- Упаковка – 1 шт

+ дополнительное сопло

## 5. Основные правила безопасности

**ВНИМАНИЕ!** За разделом «Рабочее помещение» следуют меры безопасности, направленные на защиту от поражения электрическим током, поражения огнем и других серьезных опасностей.

**СОБЛЮДАЙТЕ ЭТИ ИНСТРУКЦИИ**


**ПРЕДУПРЕЖДЕНИЕ!** Прочтите все указания и инструкции по технике безопасности. Несоблюдение указаний и инструкций по технике безопасности может стать причиной поражения электрическим током, пожара и тяжелых травм.

\*Сохраните это руководство по эксплуатации для будущего использования. Использованное в настоящих инструкциях и указаниях понятие «электроинструмент» распространяется на электроинструмент с питанием от сети (с сетевым шнуром) и на аккумуляторный электроинструмент (без сетевого шнура).

### Рабочее помещение

- Содержите рабочее место в чистоте и хорошо освещенным. Беспорядок или неосвещенные участки рабочего места могут привести к несчастным случаям.
- Не работайте с этим электроинструментом во взрывоопасном помещении, в котором находятся горючие жидкости, воспламеняющиеся газы или пыль.
- Электроинструменты искрят, что может привести к воспламенению пыли или паров.
- Во время работы с электроинструментом не допускайте близко к Вашему рабочему месту детей и посторонних лиц. Отвлечшись, Вы можете потерять контроль над электроинструментом.

### Электробезопасность

 **Внимание!** Снимите фиксацию выключателя и установите его в положение "Выкл" (при наличии), если был перебой в электроснабжении, например, при исчезновении электричества в сети или вытаскивании вилки из розетки, во избежание самопроизвольного включения инструмента.

**Данный электроинструмент не предназначен для использования лицами (включая детей) с пониженными физическими, чувственными или умственными способностями, или при отсутствии у них жизненного опыта или знаний, если они не находятся под контролем или не проинструктированы об использовании прибора лицом, ответственным за их безопасность. Дети должны находиться под контролем для недопущения игры с электроинструментом.**

- Перед включением проверьте, соответствует ли напряжение питания Вашего электроинструмента сетевому напряжению.
- Электроинструменты с двойной изоляцией не требуют подключения через розетку с третьим заземленным проводом. Для электроинструментов без двойной изоляции подключение через розетку с заземленным проводом обязательно.

- Краскораспылитель должен иметь штепсельный разъем.
- Осторожно, опасность пожара! Предотвращайте перегрев краскораспылителя и установленной оснастки во время использования.
- Запрещается использовать нестандартную вилку и иные способы соединения с источником питания. Не применяйте переходные штекеры для электроинструментов с защитным заземлением. Неизменные штепсельные вилки и подходящие штепсельные розетки снижают риск поражения электротоком.
- Предотвращайте телесный контакт с заземленными поверхностями, такими как трубы, элементы отопления, кухонные плиты, холодильники и т.п. При заземлении Вашего тела повышается риск поражения электротоком.
- Защищайте электроинструмент от дождя и сырости. Проникновение воды в электроинструмент повышает риск поражения электротоком.
- На краскораспылителе крепление кабеля типа Y. При повреждении шнура или кабеля питания он может быть заменен только изготовителем, его ремонтной службой, уполномоченным сервисным центром.
- Не допускайте небрежного отношения к питающему кабелю (шнуру); не используйте его для переноса краскораспылителя и для отключения из сети питания. Оберегайте питающий шнур от тепла, масел, острых кромок (предметов), движущихся частей краскораспылителя. Повреждение или запутывание питающего шнура увеличивает опасность поражения электрическим током.
- Запрещается работать электроинструментом в условиях, не защищенных от дождя, во влажных и сырых помещениях. Влага, проникнув в инструмент, будет увеличивать опасность поражения электрическим током.
- При работе с электроинструментом под открытым небом применяйте пригодные для этого кабели-удлинители. Применение пригодного для работы под открытым небом кабеля-удлинителя снижает риск поражения электротоком.
- Если использование электроинструмента во влажных местах неизбежно, подключайте электроинструмент через устройство защитного отключения. Применение устройства защитного отключения снижает риск электрического поражения. Резиновые перчатки электрика и специальная обувь далее увеличат вашу личную безопасность.

## Безопасность оператора

- Не теряйте бдительности, контролируйте ваши действия и используйте чувство разума при работе электроинструментом. Не работайте электроинструментом до полной усталости или под влиянием наркотиков, алкоголя или будучи на лечении. Минута (момент) невнимательности в процессе работы электроинструментом может быть результатом серьезной травмы.
- Используйте индивидуальные средства защиты (очки для глаз, маску от пыли, прочный головной убор, наушники от шума, нескользящую обувь).
- Предотвращайте непреднамеренное включение электроинструмента.  
**Перед подключением электроинструмента к электропитанию и/или к аккумулятору убедитесь в выключенном состоянии электроинструмента.** Включение выключателя при транспортировке электроинструмента и подключение к сети питания включенного электроинструмента чревато несчастными случаями. Не переносите электроинструмент, включенную в сеть, не сняв палец с курка выключателя, так как это может привести к случайному нажатию на курок выключателя.

- Потеря контроля может иметь своим следствием телесные повреждения.
- Убирайте установочный инструмент или гаечные ключи до включения электроинструмента. Инструмент или ключ, находящийся во вращающейся части электроинструмента, может привести к травмам.
- Не принимайте неестественное положение корпуса тела. Всегда занимайте устойчивое положение и сохраняйте равновесие. Благодаря этому Вы можете лучше контролировать электроинструмент в неожиданных ситуациях.
- Одежда работающего с электроинструментом не должна быть свободной, изношенной или быть с ювелирными украшениями, так как они могут быть причиной травмы. При наличии длинных волос используйте головной убор.
- Не допускайте детей и посторонних лиц в зону работы с электроинструментом.

## Специальные меры безопасности при работе с краскораспылителем электрическим

Выходная струя ЛКМ – потенциально опасна. Во избежание несчастных случаев:

- не направляйте струю на людей, животных или на собственное тело;
- не направляйте струю на электрические розетки, кабели, любые электрические и электронные приборы;
- не подставляйте руки под сопло с целью проверки наличия или давления струи;
- не используйте поврежденные сопла, допускающие утечку материала;
- не производите никаких работ по обслуживанию изделия или замене вышедших из строя частей, не отключив его от сети.

Данное изделие предназначено для работы только с вышеуказанными материалами.

**НЕ ИСПОЛЬЗУЙТЕ** изделие для распыления других жидкостей (моющих средств, технических жидкостей, легковоспламеняющихся составов, агрессивных растворов и др.), в том числе горючих с температурой воспламенения менее 21°C, а также жидкостей, свойства которых Вам неизвестны.

**НЕ ОСТАВЛЯЙТЕ** легковоспламеняющиеся материалы незакрытыми после использования (разведения, заправки, по окончании работы) это может привести к самовоспламенению.

**НЕ РАБОТАЙТЕ** в помещениях с повышенной температурой, вблизи раскаленных предметов и источников открытого огня.

**НЕ КУРИТЕ** во время приготовления материала, заправки емкости и работы.

**ВСЕГДА** используйте средства защиты. Распыляемые материалы образуют облако вокруг оператора и могут вызвать поражения открытых частей тела и органов дыхания. Обеспечьте свою безопасность при распылении чистого растворителя (может быть горючим, едким для открытых частей тела или его пары опасны для дыхания).

Применение электроинструмента и обращение с ним



- Не перегружайте электроинструмент. Используйте для Вашей работы предназначенный для этого электроинструмент. С подходящим электроинструментом Вы работаете лучше и надежнее в указанном диапазоне мощности.
- Не работайте с электроинструментом при неисправном выключателе. Электроинструмент, который не поддается включению или выключению, опасен и должен быть отремонтирован.
- Отсоединяйте штепсельную вилку от сети или аккумуляторную батарею от машины до выполнения настройки, изменения принадлежностей и т. п. Такие принудительные меры безопасности снижают опасность при случайном запуске машины.
- Храните электроинструменты в недоступном для детей месте. Не разрешайте пользоваться электроинструментом лицам, которые не знакомы с ним или не читали настоящих инструкций. Электроинструменты опасны в руках неопытных лиц.
- Тщательно ухаживайте за электроинструментом. Проверяйте работоспособность и ход движущихся частей электроинструмента, отсутствие поломок или повреждений, отрицательно влияющих на функцию электроинструмента. Поврежденные части должны быть отремонтированы до использования электроинструмента. Плохое обслуживание электроинструментов является причиной большого числа несчастных случаев.
- Применяйте электроинструмент, принадлежности, рабочие инструменты и т.п. в соответствии с настоящими инструкциями безопасности. Учитывайте при этом рабочие условия и выполняемую работу. Использование электроинструментов для непредусмотренных работ может привести к опасным ситуациям.
- Во время работы с инструментом, займите предварительно устойчивое положение.
- Закрепляйте заготовку. Заготовка, установленная в зажимное приспособление или в тиски, удерживается более надежно, чем в Вашей руке.
- Выждите полной остановки электроинструмента и только после этого выпускайте его из рук. Рабочий инструмент может заесть, и это может привести к потере контроля над электроинструментом.
- **Не допускайте перегрузки. Инструмент не предназначен для непрерывной работы. Работайте с перерывами. Периодически проверяйте, не перегрелся ли инструмент. Используйте инструмент строго по назначению.**


Работа инструмента в условиях перегрузки увеличивает вероятность повреждения инструмента и может привести к несчастному случаю

## 6. Эксплуатация

### Распаковка

- Откройте упаковку и аккуратно извлеките инструмент.
- Снимите упаковочный материал.
- Снимите защитный и транспортировочный упаковочный материал (если присутствует).
- Проверьте наличие всех элементов в коробке (кейсе).
- Проверьте инструмент и приспособления к нему на наличие повреждений.

По возможности сохраните коробку (кейс) до завершения гарантийного срока. Затем избавьтесь от коробки с учетом норм охраны окружающей среды, сдав ее в центр вторичной переработки отходов.

 **ВНИМАНИЕ!** Ни инструмент, ни упаковочный материал не являются игрушкой. Детям запрещено играть пластиковыми пакетами, алюминиевыми листами или мелкими деталями, поскольку они могут поперхнуться или проглотить их.

### Устройство

Система HVLP (большой объем, низкое давление) – наиболее современная, экономичная и экологичная система нанесения ЛКМ методом распыления. В отличие от систем распыления высоким давлением, она обеспечивает распыление материала большим объемом, а не давлением, воздуха (при более низком давлении). Это способствует:

- увеличению производительности;
- экономии материала благодаря более высокому проценту переноса ЛКМ на окрашиваемую поверхность;
- низким потерям на туманообразование и «отбой» краски от поверхности;
- возможности окраски поверхности любой конфигурации из любого материала;
- подсушиванию нанесенного материала опускающимся вдоль стены воздухом.

Для создания потока большого объема воздуха в изделие встроен компрессор. Выработываемый им воздух нагнетается в бачок и выдавливает ЛКМ через сопло.

### Подготовка к работе

**Учитывайте напряжение сети! Напряжение источника тока должно соответствовать напряжению 230 В.**

Приготовьте распыляемый материал (краску, лак).

Перед заправкой расходной емкости проверьте вязкость материала, для чего:

- тщательно перемешайте приготовленный материал;
- наберите полный стакан материала;
- засекайте время до обрыва струи (полного вытекания материала).

Полученное время (в секундах) и есть вязкость материала; с помощью таблицы вязкости определите рекомендуемую вязкость применяемого материала. При необходимости, разбавьте распыляемый материал (разбавитель – в соответствии с инструкцией по разведению данного материала):

добавьте в материал разбавитель в соотношении 10% от объема материала;

- тщательно размешайте раствор;
- проверьте вязкость еще раз.

При недостаточной вязкости повторите вышеуказанные операции до соответствия данным таблицы.

**Тщательно перемешивайте материалы перед использованием. Во избежание неудовлетворительного результата и возможности повреждения изделия НЕ ИСПОЛЬЗУЙТЕ материалы, содержащие посторонние включения, а также неразмешанные сгустки.**

Приготовьте окрашиваемую поверхность/предмет:

- очистите ее от пыли, грязи и иных веществ;
- тщательно укройте поверхности и предметы, не подлежащие окраске, защитным материалом (например, полиэтиленовой пленкой).

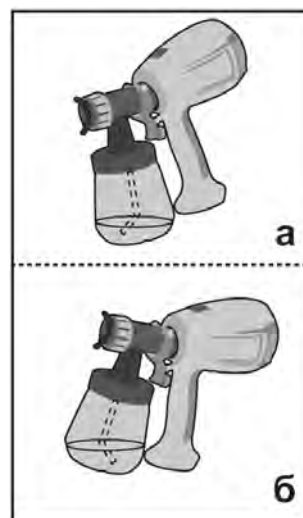
Обеспечьте достаточную вентиляцию рабочего места. Пары распыляемых материалов могут быть опасны для органов дыхания и открытых частей тела. Удалите из зоны работы все источники тепла и открытого огня.

Приготовьте и наденьте средства защиты (очки, респиратор, перчатки, фартук).

**Примечание!** Перечень рекомендуемых средств защиты.

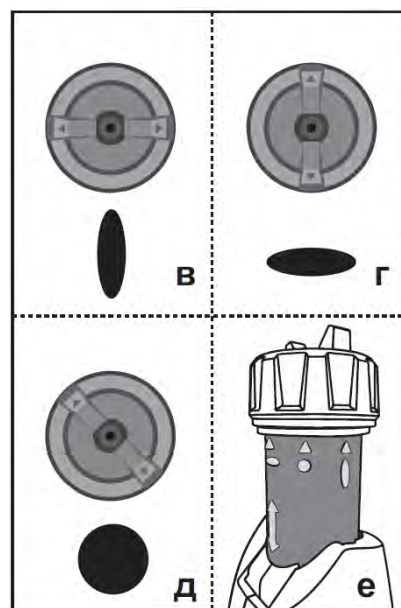
Заправьте емкость приготовленным материалом:

- отверните емкость;
- заполните его приготовленным материалом;
- установите всасывающую трубку в зависимости от обрабатываемой поверхности: при горизонтальной поверхности поверните трубку вперед (рис. а), при вертикальной – назад (рис. б);
- навинтите бачок обратно на изделие.

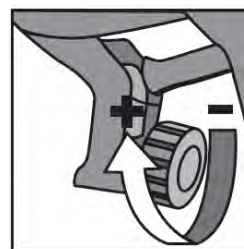


Произведите пробную окраску на ненужной поверхности. В зависимости от способа ведения (вверх-вниз или вправо-влево) поверните направляющую :

- горизонтально – для формирования вертикального факела при окраске вправо-влево (рис. в);
- вертикально – для формирования горизонтального факела при окраске вверх-вниз (рис.г);
- под углом 45 градусов – для формирования круглого факела при окраске углов, ребер и труднодоступных поверхностей (рис. д).



При пробной окраске определите необходимую скорость ведения распылителя для равномерной окраски и расход материала, во избежание, при большой скорости и недостаточном расходе, неравномерного покрытия; а при низкой скорости и избыточном расходе – потеков материала. Регулировка расхода материала осуществляется вращением регулятора 1.



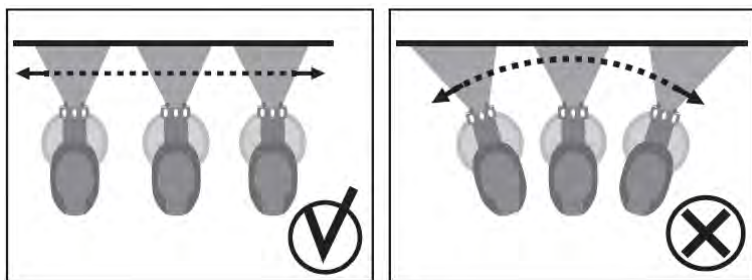
## Порядок работы

Установите распылитель на расстоянии 25–30 см от окрашиваемой поверхности. Включите изделие, нажав курок выключателя 2.

**Примечание!** Регулировка расхода материала зависит от степени нажатия на выключатель. Максимальный расход определяется регулятором 1.

Начните равномерно вести изделие вдоль окрашиваемой поверхности, держа распылитель строго перпендикулярно ей.

Перед любыми манипуляциями с электроинструментом вытаскивайте штепсель из розетки.



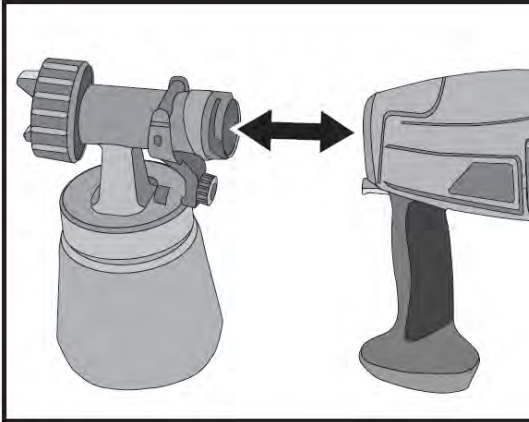
**В процессе работы НЕ ОТКЛОНЯЙТЕ изделие от перпендикулярного положения**  
По окончании работы выключите изделие, отпустив курок выключателя 2.

Отключите изделие от сети.

При перерывах в работе до 4-х часов промывать изделие не надо (кроме случая, когда распылялся 2-компонентный лак – изделие следует промыть **НЕЗАМЕДЛИТЕЛЬНО**).

**ВСЕГДА промывайте изделие НЕПОСРЕДСТВЕННО ПОСЛЕ КАЖДОГО использования.**  
**Невыполнение этого требования может привести к закупориванию магистралей и сопла.**

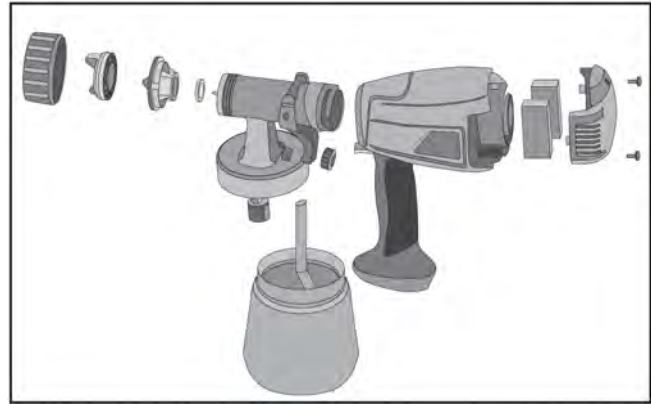
Для очистки изделия:

- дайте стечь жидкости обратно в емкость, для чего кратковременно отверните емкость или нажмите курок выключателя;
  - нажмите кнопку 3 и тянущим усилием в разные стороны разъедините части изделия;
  - снимите емкость 4 и слейте неиспользованный материал в подходящую емкость;
- 
- очистите предварительно емкость и всасывающую трубку от остатков материала с помощью кисточки или чистой сухой ветоши;
  - налейте в емкость воду или тот же растворитель, которым Вы разводили используемый материал, установите емкость, соберите изделие обратно и включите в работу до полной очистки выходной струи от распыляемого материала;

**Не направляйте изделие на окрашенную поверхность и на легкоповреждаемые материалы. Обеспечьте свою безопасность при распылении чистого растворителя (может быть горючим, едким для открытых частей тела или его пары небезопасны для дыхания).**

- выключите изделие и отключите его от сети;
- снимите емкость 4 и всасывающую трубку с уплотнительной прокладкой;
- разнимите части изделия и тщательно очистите все наружные поверхности с помощью влажной ветоши;
- открутите гайку 5, снимите детали 6 и 7 и тщательно очистите их с помощью кисточки или промойте растворителем. Дайте высохнуть;

Не чистите и не прочищайте никакие части изделия (прокладки, сопла, мембраны и т.д.) с помощью металлических предметов. Все элементы устойчивы только к растворителям в небольших количествах. **НЕ ОЧИЩАЙТЕ** указанные части **ДЛИТЕЛЬНЫМ ПОГРУЖЕНИЕМ** в растворитель.



- снимите заднюю крышку и выньте воздушные фильтры. Очистите их сжатым воздухом или промойте в воде. Дайте высохнуть перед установкой обратно.
- Соберите изделие в обратном порядке.

**Примечание!** При установке сопла **6** обратно обеспечьте совпадение выступа в посадочном гнезде и ответного паза в корпусе.



**ВНИМАНИЕ!**

Рекомендации по эксплуатации

Убедитесь, что напряжение Вашей сети соответствует номинальному напряжению изделия.

Перед началом работы осмотрите и визуально проверьте изделие, кабель и сопло на отсутствие видимых механических повреждений.

Включайте изделие в сеть только тогда, когда Вы готовы к работе. Перед первым использованием или после долгого перерыва включите изделие без заправки материалом и дайте ему поработать 5–10 секунд. Если в это время Вы услышите посторонний шум, почувствуете повышенную вибрацию или запах гари, выключите изделие, отсоедините кабель питания от сети и установите причину этого явления.

Не включайте изделие, прежде чем будет найдена и устранена причина неисправности.

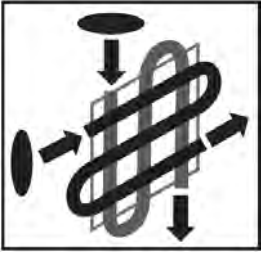
**ВСЕГДА** используйте средства защиты.

Распыляемые материалы образуют облако вокруг оператора и могут вызвать поражения открытых частей тела и органов дыхания. Во избежание повреждения изделия или обрабатываемой заготовки, каждый раз перед включением изделия в сеть проверяйте выключенное положение выключателя **2**.

Для работы рекомендуем использовать соответствующие сменные сопла.

При хранении, разбавлении и нанесении используемого материала строго следуйте рекомендациям производителя.

При работе с изделием придерживайтесь следующих рекомендаций:

- старайтесь поддерживать постоянную скорость ведения, не задерживайтесь долго на одном месте окрашиваемой поверхности;
  - ведение изделия вдоль окрашиваемой поверхности осуществляйте непрерывной зигзагообразной линией в направлении, соответствующем установленному факелу:
- 
- горизонтально – при вертикальном факеле;
  - вертикально – при горизонтальном;
  - для равномерности покрытия делайте небольшой нахлест между соседними линиями;
  - по возможности, не прерывайте и не начинайте работу с середины поверхности. Доводите начатую линию до конца;
  - во избежание наплывов, делайте перерыв между повторным окрашиванием поверхности (особенно вертикальной), достаточный для высыхания предыдущего слоя.

Регулярно проверяйте состояние сетевого кабеля. Не допускайте повреждения изоляции, загрязнения, чрезмерных тянущих и изгибающих нагрузок.

**Поврежденный кабель подлежит немедленной замене в сервисном центре.**

Выключайте изделие из сети сразу же по окончании работы.

Выключайте изделие только выключателем **2**.

Не выключайте, просто отсоединяя кабель от сети (вынимая вилку из розетки).

После каждого использования **ОБЯЗАТЕЛЬНО** очищайте изделие в соответствии с Порядком работы.

Периодически очищайте от грязи и пыли корпус изделия и кабель, вентиляционные отверстия.

Все работы по техническому обслуживанию должны проводиться при отключенном от сети кабеле. Изделие не требует другого специального обслуживания.

Все ремонтные работы должны проводиться только специалистами сервисных центров.

Следите за исправным состоянием изделия.

В случае появления подозрительных запахов, дыма, огня, искр следует выключить аппарат, отключить его от сети и обратиться в специализированный сервисный центр.

Если Вам что-то показалось ненормальным в работе изделия, немедленно прекратите его эксплуатацию.

В силу технической сложности изделия, критерии предельных состояний не могут быть определены пользователем самостоятельно. В случае явной или предполагаемой неисправности обратитесь к разделу «Возможные неисправности и

методы их устранения». Если неисправности в перечне не оказалось или Вы не смогли устранить ее, обратитесь в специализированный сервисный центр. Заключение о предельном состоянии изделия или его частей сервисный центр выдает в форме соответствующего Акта.

- не производите никаких работ по обслуживанию изделия или замене вышедших из строя частей, не отключив его от сети. Данное изделие предназначено для работы только с вышеуказанными материалами.

**НЕ ИСПОЛЬЗУЙТЕ** изделие для распыления других жидкостей (моющих средств, технических жидкостей, легковоспламеняющихся составов, агрессивных растворов и др.), в том числе горючих с температурой воспламенения менее 21°C, а также жидкостей, свойства которых Вам неизвестны.

**НЕ ОСТАВЛЯЙТЕ** легковоспламеняющиеся материалы незакрытыми после использования (разведения, заправки, по окончании работы) – это может привести к самовоспламенению.

**НЕ РАБОТАЙТЕ** в помещениях с повышенной температурой, вблизи раскаленных предметов и источников открытого огня.

**НЕ КУРИТЕ** во время приготовления материала, заправки емкости и работы.

**ВСЕГДА** используйте средства защиты . Распыляемые материалы образуют облако вокруг оператора и могут вызвать поражения открытых частей тела и органов дыхания. Обеспечьте свою безопасность при распылении чистого растворителя (может быть горючим, едким для открытых частей тела или его пары опасны для дыхания).



## 7. Техническое обслуживание и сервис

Для обеспечения БЕЗОПАСНОСТИ и НАДЕЖНОСТИ, электроинструмент, подлежащий ремонту, любому другому техобслуживанию или регулировке, должен быть отремонтирован квалифицированным персоналом в уполномоченном сервисном центре, с использованием только сменных частей производства. Только в этом случае можно быть уверенным, что безопасность машины обеспечена.

**ПРЕДУПРЕЖДЕНИЕ:** перед проверкой или проведением технического обслуживания всегда проверяйте, чтобы инструмент был выключен, а штекерная вилка отсоединена от розетки. Запрещается использовать бензин, лигроин, растворитель, спирт и т.п. Это может привести к изменению цвета, деформации и появлению трещин.

Для обеспечения качественной и безопасной работы следует постоянно содержать электроинструмент и вентиляционные отверстия в чистоте. После работы в помещениях с повышенным содержанием пыли или мелких опилок необходимо продуть подошву, вентиляционные окна и двигатель сжатым воздухом.

Удаляйте любой мусор при помощи тонкой малярной кисти.

Для защиты глаз во время очистки используйте защитные очки.

Не используйте щелочи для чистки пластмассовых деталей.



**ВНИМАНИЕ!** Не допускайте попадания воды.

Через каждые 120 часов эксплуатации изделия, требуется провести его профилактический осмотр, замену щеток и смазки в уполномоченном сервисном центре.

## 8. Неисправности и способы их устранения

Неисправность	Причина	Устранение
Двигатель не включается	<ol style="list-style-type: none"> <li>1. Нет напряжения в сети питания.</li> <li>2. Неисправен выключатель.</li> <li>3. Неисправен шнур питания.</li> <li>4. Неисправен регулятор оборотов .</li> </ol>	<ol style="list-style-type: none"> <li>1. Проверьте наличие напряжения в сети питания.</li> <li>2-4. Обратитесь в уполномоченный сервисный центр.</li> </ol>
Повышенное искрение щеток на коллекторе	<ol style="list-style-type: none"> <li>1. Изношены щетки.</li> <li>2. Загрязнен коллектор.</li> <li>3. Неисправны обмотки ротора.</li> </ol>	Обратитесь в уполномоченный сервисный центр.
Повышенная вибрация, шум	<ol style="list-style-type: none"> <li>1. Неисправны подшипники.</li> <li>2. Износ зубьев ротора или шестерни.</li> </ol>	Обратитесь в уполномоченный сервисный центр.
Появление дыма и запаха горелой изоляции	<ol style="list-style-type: none"> <li>1. Неисправность обмоток ротора или статора.</li> </ol>	Обратитесь в уполномоченный сервисный центр.
Двигатель перегревается	<ol style="list-style-type: none"> <li>1. Загрязнены вентиляционные окна.</li> <li>2. Электродвигатель перегружен.</li> <li>3. Отсутствие или недостаточное количество смазки.</li> <li>4. Попадание посторонних объектов внутрь двигателя.</li> </ol>	<ol style="list-style-type: none"> <li>1. Прочистите вентиляционные окна.</li> <li>2. Снимите нагрузку и в течении 2-3 минут обеспечьте работу инструмента на холостом ходу при максимальных оборотах.</li> <li>3. Обратитесь в уполномоченный сервисный центр.</li> <li>4. Удалите посторонние объекты.</li> </ol>
Двигатель не развивает полную скорость и не работает на полную мощность	<ol style="list-style-type: none"> <li>1. Низкое напряжение в сети питания.</li> <li>2. Сгорела обмотка или обрыв в обмотке.</li> <li>3. Слишком длинный удлинительный шнур.</li> </ol>	<ol style="list-style-type: none"> <li>1. Проверьте наличие напряжения в сети питания.</li> <li>2. Обратитесь в уполномоченный сервисный центр.</li> <li>3. Замените шнур на более короткий, убедившись, что он отвечает требованиям.</li> </ol>

**⚠ ВНИМАНИЕ!** Все виды ремонта и технического обслуживания должны производиться квалифицированным персоналом уполномоченного сервисного центра. При ремонте должны использоваться только оригинальные запасные части!

## 9. Хранение и транспортировка

### Хранение

Перед отправкой инструмента на длительное хранение тщательно очистите его от пыли и грязи, убедитесь, что влага не попадает на инструмент, а помещение для хранения инструмента является сухим.

**Храните инструмент в недоступном для детей, сухом месте.**

Избегайте помещений со слишком высокой или низкой температурой. Хранить изделие следует в помещении с нормальной влажностью при температуре не ниже +5°C и не выше +45°C.

Оберегайте инструмент от прямых солнечных лучей. Лучше хранить инструмент в темноте или слабоосвещенном помещении.

Не храните инструмент в полиэтиленовом пакете, это может способствовать повышению влажности, что нежелательно для электрического инструмента.

### Транспортировка

Категорически не допускается падение и любые механические воздействия на упаковку при транспортировке. При разгрузке/погрузке не допускается использование любого вида техники, работающей по принципу зажима упаковки.

## 10. Сведения о квалификации персонала

К работе с данным изделием допускаются лица, ознакомившиеся с данным руководством.

## 11. Рекомендации по утилизации

Не выбрасывайте изделие, принадлежности и упаковку вместе с бытовым мусором. Отслужившие свой срок изделие, принадлежности и упаковку следует сдавать на экологически чистую утилизацию (рециркуляцию) отходов на предприятия, соответствующие условиям экологической безопасности.

## 12. Гарантийный срок эксплуатации

- Гарантийный срок эксплуатации изделия составляет 12 месяцев со дня продажи. Срок службы изделия составляет 3 года.
- Указанный срок службы действителен при соблюдении потребителем требований настоящего руководства по эксплуатации.

Изготовитель: Jinhua Jinshun Tools Co., Ltd  
Jinshan Road, Xiaoshun Town, Jinhua City, Zhejiang, Китай  
E-mail: sales@jinshunttools.com  
Тел. +86-0579-8295 1337  
Факс. +86-0579-8295 2188

Уполномоченное изготовителем лицо (импортер, поставщик): ООО «Альфасад»  
220015, РБ, г. Минск, ул. Пономаренко, д. 41, ком. 206  
Тел. +37517 388-41-88 (ГОРОДСКОЙ)

**EAC** Сведения о декларации о соответствии или сертификата о соответствии:

Дорогой покупатель! Мы выражаем вам огромную признательность за Ваш выбор.

**ВНИМАНИЕ!** В связи с постоянным совершенствованием конструкции и технических характеристик приобретенного строительного, электрического, бензинового инструмента, оборудования может отличаться от описываемого в паспорте.

**ВНИМАНИЕ!** Если Вы обнаружили какие-либо неисправности в своем изделии - немедленно прекратите использование. Дальнейшая эксплуатация может нанести вред Вашему здоровью, а также может быть поводом для отзыва гарантийных обязательств. **ОБРАТИТЕСЬ В СЕРВИСНЫЙ ЦЕНТР!**

**ВНИМАНИЕ!** Ваше изделие является сложно-техническим устройством. Внутри него нет никаких компонентов и узлов, которые покупатель может самостоятельно ремонтировать, регулировать или модифицировать.

Никогда не работайте с бензомоторными устройствами и сварочными аппаратами в закрытых помещениях. Помните, что продукты сгорания, выделяемые ими в процессе работы - смертельные яды. Всегда используйте специальную одежду и средства защиты органов зрения, слуха и дыхания, соблюдайте технику безопасности.

#### **Условия гарантии:**

Настоящим гарантийным талоном продавец подтверждает право покупателя на безвозмездное устранение дефектов, возникших в данном изделии по вине завода-изготовителя в течение гарантийного срока и препятствующих его дальнейшей полноценной и безопасной эксплуатации.

Гарантийный срок, в течении которого безвозмездно устраняются неисправности, вызванными заводскими дефектами составляет **двенадцать месяцев**, при условии выполнения пользователем рекомендаций и требований завода-изготовителя, изложенных в руководстве по эксплуатации данного изделия

Настоящий гарантийный талон не дает покупателю никаких других прав, кроме описанных выше.

В случае обращения покупателя в сервисный центр с требованием о проведении гарантийного ремонта его изделия, оно принимается на диагностику, которая должна быть проведена в течении четырнадцати дней со дня даты обращения покупателя.

По завершении диагностики, сервисный центр должен либо начать восстановительные работы, которые обязуется выполнить в течение четырнадцати дней (при условии наличия всех необходимых для ремонта запасных частей), либо предоставить покупателю заключение о непризнании завода-изготовителя виновным в поломке, сделавшей невозможной полноценную и безопасную эксплуатацию изделия.

В случае непризнания независимой экспертизой завода-изготовителя виновным в поломке, покупатель должен возместить сервисному центру расходы, понесенные им при диагностике изделия.

Период гарантийного обслуживания изделия, принятого на гарантийный ремонт, продлевается на время его нахождения в сервисном центре.

**ВНИМАНИЕ!** На гарантийное обслуживание изделия будут приняты только в чистом виде, очищенные от грязи, масла и т.п.

**В случае отсутствия в гарантийном талоне даты продажи, наименования продавца и его печати - гарантийный срок исчисляется с даты производства.**

#### **Гарантийные обязательства могут быть частично или полностью отозваны в следующий случаях:**

В гарантийном талоне отсутствуют печать импортера, подпись покупателя.

Не совпадают заводские номера в данном талоне и на корпусе изделия (двигателя).

Заводской номер на изделии и (или) двигателе уничтожен или не читаем.

Установлено, что пользователь (оператор) не выполнял требования по эксплуатации устройства, изложенные в руководстве по эксплуатации на изделие.

В результате диагностики обнаружены следы некачественного вмешательства в регулировку устройства, напрямую повлиявшие на его дальнейшую нормальную и безопасную эксплуатацию, например, самостоятельные регулировки карбюратора, приведшие к чрезмерному обогащению или обеднению топливной смеси с последующими непоправимыми повреждениями деталей и узлов поршневой группы, самостоятельные регулировки топливного насоса, форсунки, приведшие к

изменению характеристик впрыска топливной смеси в камеру сгорания с последующими проблемами с запуском устройства, самостоятельные регулировки или удаление узлов автоматического отключения устройства в случае перегрузки, перегрева и т.п.

В результате диагностики обнаружены изменения в конструкции, несанкционированные заводом-изготовителем, удалены детали и узлы, электронные компоненты, установлены неоригинальные детали и узлы, электронные компоненты.

Изделие имеет видимые или установленные диагностикой следы механических повреждений, повреждений вызванных воздействием грызунов и насекомых или следы контакта с огнем, агрессивными средами т.п., загрязнения, непосредственно влияющие на работоспособность изделия.

В результате диагностики выявлено, что подключаемые к изделию (электростанции) потребители были неисправны и (или) имели потребляемую мощность более, чем заявленная заводом-изготовителем долговременная выходная мощность, к электростанциям с модулями AVR подключались сварочные аппараты, не имеющие маркировки «для работы с электростанциями».

В результате диагностики выявлено, что оператор (пользователь) продолжал работу после того, как сработал механизм автоматического отключения устройства или работа этого механизма была заблокирована оператором (пользователем).

Уровень масла в двигателе (картере) находится ниже допустимых норм, воздушный и (или) топливный фильтр чрезмерно загрязнен (т.е. не способен выполнять свои функции) или неправильно установлен.

Изделие подключалось в электрическую сеть с нестабильными параметрами, а именно: напряжение не находится в интервале  $230 \pm 5\%$ , постоянно происходят резкие скачки напряжения в результате параллельного подключения других мощных потребителей.

Изделие предоставлено в сервисный центр в разобранном виде или без узлов, отсутствие которых не позволяет выявить действительные причины возникших неисправностей.

В результате диагностики выявлено, что изделие, предназначенное для частного использования, эксплуатировалось в целях получения коммерческой выгоды (превышение расчетного ресурса), не проходило своевременного техобслуживания. \*

**Гарантийные обязательства не распространяются на детали и узлы, подверженные естественному износу\* в процессе эксплуатации, а именно:**

1. Детали механизма стартера: тросиковый шкив, кулачки, пружины кулачков, пружина шкива, крышка стартера, шнур стартера, рукоятка стартера и т.п.
2. Шины, цепи, свечи зажигания, косильные головки, отрезные и пильные диски и т.п.
3. Воздушные, масляные и топливные фильтры.
4. Шестерни, подшипники, сальники и т.п.
5. Любая другая оснастка. \*

\*Примечание:

Сервисный центр по своему усмотрению либо отремонтирует, либо заменит любую деталь, признанную дефектной.

Естественный износ - нормальный износ деталей, узлов и т.п. оборудования в процессе работы.

Техническое обслуживание - необходимый комплект работ, не связанный с устранением заводских дефектов, проводимый с целью поддержания работоспособности изделия. Любое механическое, силовое устройство требует периодического техобслуживания для обеспечения его нормальной и безопасной работы.

Оснастка - те части изделия, которые, как правило, являются непосредственно рабочими органами и могут быть легко отделены пользователем от механизма, который является их приводом.

Сервисный центр:

Частное предприятие «Алефсервис»,

РБ, г. Минск, ул.Рогачевская, 14/14 (Военный городок в Уручье, здание склада ООО «Альфасад»)

Режим работы:

Пн - Пт: 9.00-17.00

Сб, Вс: выходной

Контактный номер: +375 29 127 26 26 (viber)



# ГАРАНТИЙНЫЙ ТАЛОН № \_\_\_\_\_

Внимание! Пожалуйста, потребуйте от продавца полностью заполнить гарантийный талон, проверьте правильность указанных данных.

**Заполняется организацией-продавцом:**

## Сведения о товаре

Наименование изделия

Серийный номер

Дата изготовления

Дата продажи

Дата отгрузки

Гарантийный срок

## Сведения о продавце

Организация-продавец

Ф.И.О. продавца,  
подпись

Адрес организации

Контактный телефон

Исправное изделие в полном комплекте, с Руководством по эксплуатации получил; с условиями гарантии и бесплатного сервисного обслуживания обязуюсь ознакомиться.

Подпись покупателя \_\_\_\_\_ / \_\_\_\_\_

