



CityMower 18V-32-300

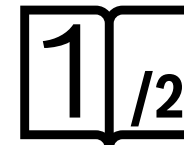
Robert Bosch Power Tools GmbH
70538 Stuttgart
GERMANY

www.bosch-pt.com

F 016 L94 319 (2021.11) 0 / 292



F 016 L94 319



de Originalbetriebsanleitung
en Original instructions
fr Notice originale
es Manual original
pt Manual original
it Istruzioni originali
nl Oorspronkelijke gebruiksaanwijzing
da Original brugsanvisning
sv Bruksanvisning i original
no Original driftsinstruks
fi Alkuperäiset ohjeet
el Πρωτότυπο οδηγιών χρήσης
tr Orijinal işletme talimatı

pl Instrukcja oryginalna
cs Původní návod k používání
sk Pôvodný návod na použitie
hu Eredeti használati utasítás
ru Оригинальное руководство по эксплуатации
uk Оригінальна інструкція з експлуатації
kk Пайдалану нұсқаулығының түпнұсқасы
ro Instrucțiuni originale
bg Оригинална инструкция
mk Оригинално упатство за работа

sr Originalno uputstvo za rad
sl Izvirna navodila
hr Originalne upute za rad
et Algupärane kasutusjuhend
lv Instrukcijas oriģinālvalodā
lt Originali instrukcija
ar دليل التشغيل الأصلي
fa دفترچه راهنمای اصلی



| | | |
|-------------------|----------|-----|
| Deutsch | Seite | 3 |
| English | Page | 11 |
| Français | Page | 19 |
| Español | Página | 28 |
| Português | Página | 37 |
| Italiano | Pagina | 47 |
| Nederlands | Pagina | 56 |
| Dansk | Side | 65 |
| Svensk | Sidan | 73 |
| Norsk | Side | 81 |
| Suomi | Sivu | 89 |
| Ελληνικά | Σελίδα | 97 |
| Türkçe | Sayfa | 107 |
| Polski | Strona | 116 |
| Čeština | Stránka | 126 |
| Slovenčina | Stránka | 134 |
| Magyar | Oldal | 143 |
| Русский | Страница | 152 |
| Українська | Сторінка | 163 |
| Қазақ | Бет | 172 |
| Română | Pagina | 184 |
| Български | Страница | 194 |
| Македонски | Страница | 204 |
| Srpski | Strana | 213 |
| Slovenščina | Stran | 221 |
| Hrvatski | Stranica | 230 |
| Eesti | Lehekülg | 238 |
| Latviešu | Lappuse | 246 |
| Lietuvių k. | Puslapis | 255 |
| عربي | الصفحة | 265 |
| فارسی | صفحه | 274 |

Deutsch

Sicherheitshinweise

Achtung! Lesen Sie die nachfolgenden Anweisungen sorgfältig durch. Machen Sie sich mit den Bedienelementen und dem ordnungsgemäßen Gebrauch des Produkts vertraut. Bewahren Sie die Betriebsanleitung für eine spätere Verwendung bitte sicher auf.

Erläuterung der Symbole auf dem Gartengerät, Ladegerät und Akku



Allgemeiner Gefahrenhinweis.



Lesen Sie die Betriebsanleitung.



Achten Sie darauf, dass in der Nähe stehende Personen nicht durch weggeschleuderte Fremdkörper verletzt werden.



Warnung: Halten Sie einen sicheren Abstand zum Produkt, wenn es arbeitet.



Vorsicht: Berühren Sie nicht die rotierenden Messer. Die Messer sind scharf. Vorsicht vor dem Verlust von Zehen und Fingern.



Schalten Sie das Gartengerät aus und lösen Sie den Stromkreisunterbrecher bevor Sie Wartungs- oder Reinigungsarbeiten durchführen oder wenn Sie das Gar-

tengerät auch nur für kurze Zeit unbeaufsichtigt lassen.



Nicht zutreffend.



Warten Sie, bis alle Teile des Gartengeräts vollständig zur Ruhe gekommen sind, bevor Sie diese anfassen. Die Messer rotieren nach dem Abschalten des Gartengeräts noch weiter und können Verletzungen verursachen.



Das Produkt nicht bei Regen benutzen oder dem Regen aussetzen.



Schützen Sie sich vor elektrischem Schlag.



Nicht zutreffend.



Verwenden Sie das Ladegerät nur in trockenen Räumen.



Das Ladegerät ist mit einem Sicherheitstransformator ausgestattet.



Verwenden Sie zur Reinigung des Gartengeräts keinen Hochdruckreiniger oder Gartenschlauch.



Überprüfen Sie sorgfältig den Bereich auf dem das Gartengerät verwendet werden soll nach Wild- und Haustieren. Wild- und Haustiere können während des Betriebs der Maschine verletzt werden. Überprüfen Sie den Einsatzbereich der Maschine gründlich und entfernen Sie

alle Steine, Stöcke, Drähte, Knochen und fremde Gegenstände. Achten Sie beim Einsatz der Maschine darauf, dass keine Wildtiere, Haustiere oder kleine Baumstümpfe im dichten Gras versteckt sind.

Bedienung

- ▶ Niemals Kindern oder mit diesen Anweisungen nicht vertrauten Personen erlauben das Produkt zu benutzen. Nationale Vorschriften beschränken möglicherweise das Alter des Bedieners. Bewahren Sie das Produkt für Kinder unerreichbar auf, wenn es nicht in Gebrauch ist.
- ▶ Erlauben Sie Kindern, Personen mit eingeschränkten physischen, sensorischen oder geistigen Fähigkeiten oder mangelnder Erfahrung und/oder mangelndem Wissen und/oder mit diesen Anweisungen nicht vertrauten Personen niemals das Gartengerät zu benutzen.
- ▶ Kinder sollten beaufsichtigt werden, um sicherzustellen, dass sie nicht mit dem Produkt spielen.
- ▶ Benutzen Sie das Gartengerät niemals während sich Personen, insbesondere Kinder oder Haustiere, in unmittelbarer Nähe aufhalten.
- ▶ Der Bediener ist für Unfälle oder Schäden an anderen Menschen oder deren Eigentum verantwortlich.
- ▶ Benutzen Sie keine offenen Gummischuhe oder Sandalen, wenn Sie das Produkt benutzen. Tragen Sie stets festes Schuhwerk und eine lange Hose. Benutzen Sie das Produkt nie barfuß.
- ▶ Inspizieren Sie die zu bearbeitende Fläche sorgfältig und beseitigen Sie Steine, Stöcke, Drähte, Knochen und sonstige Fremdkörper.
- ▶ Prüfen Sie vor der Benutzung immer, ob Messer, Messerschrauben und Schneidbaugruppe abgenutzt oder beschädigt sind. Tauschen Sie abgenutzte oder beschädigte Messer sowie Messerschrauben immer im ganzen Satz aus, um Unwucht zu vermeiden.
- ▶ Mähen Sie nur bei Tageslicht oder gutem künstlichem Licht.
- ▶ Bei schlechten Wetterbedingungen insbesondere bei einem aufziehendem Gewitter nicht mit dem Rasenmäher arbeiten.
- ▶ Betreiben Sie das Gartengerät nach Möglichkeit nicht bei nassem Gras.
- ▶ Stets ruhig gehen, niemals schnell laufen.
- ▶ Betreiben Sie das Gartengerät niemals mit defekten Schutzvorrichtungen, Abdeckungen oder ohne Sicherheitseinrichtungen, wie z. B. Prallschutz und/oder Grasfangkorb.
- ▶ Wir empfehlen, einen Gehörschutz zu Ihrem eigenen Schutz zu tragen.
- ▶ Benutzen Sie das Produkt nicht, wenn Sie müde oder krank sind oder unter dem Einfluss von Alkohol, Drogen oder Medikamenten stehen.
- ▶ Das Arbeiten an Böschungen kann gefährlich sein:

- Mähen Sie keine besonders steilen Abhänge.
- Achten Sie auf schrägen Flächen oder auf nassem Gras stets auf sicheren Tritt.
- Mähen Sie auf schrägen Flächen immer quer und niemals auf- und abwärts.
- Gehen Sie beim Richtungswechsel an Abhängen äußerst vorsichtig vor.
- ▶ Gehen Sie beim Rückwärtsgehen oder Ziehen des Gartengeräts äußerst vorsichtig vor.
- ▶ Schieben Sie das Gartengerät beim Mähen immer vorwärts und ziehen Sie dieses niemals zum Körper hin.
- ▶ Die Messer müssen stehen, wenn Sie das Gartengerät für den Transport kippen müssen, wenn Sie nicht mit Gras bepflanzte Flächen überqueren und wenn Sie das Gartengerät zu und von dem zu mähenden Bereich transportieren.
- ▶ Kippen Sie das Gartengerät beim Starten oder Anlassen des Motors nicht.
- ▶ Schalten Sie das Gartengerät wie in der Betriebsanleitung beschrieben ein und achten Sie darauf, dass Ihre Füße ausreichend weit von rotierenden Teilen entfernt sind.
- ▶ Bringen Sie Ihre Hände und Füße nicht in die Nähe oder unter rotierende Teile.
- ▶ Halten Sie Abstand zur Auswurfzone, wenn Sie mit dem Gartengerät arbeiten.
- ▶ Heben bzw. tragen Sie das Gartengerät niemals bei laufendem Motor.
- ▶ Achten Sie darauf, dass bei der Lagerung das Gartengerät mit allen 4 Räder auf dem Boden steht.
- ▶ Heben Sie das Gartengerät nur mit dem Tragegriff an. Den Tragegriff mit Vorsicht behandeln.
- ▶ **Nehmen Sie keine Veränderungen am Produkt vor.** Unzulässige Veränderungen können die Sicherheit Ihres Produkts beeinträchtigen und zu verstärkten Geräuschen und Vibrationen führen.

Laubsammeln

Das Laubsammelmesser ist so geformt, dass es Herbstlaub von ihrem Rasen aufnehmen kann. Damit diese Funktion ein optimales Ergebnis erzielt, ist folgendes einzuhalten:

- Sammeln Sie Laub nur bei maximaler Schnitthöhe.
- Sammeln Sie Laub nur auf Ihrem Rasen.
- Inspizieren Sie vor dem Laubsammeln die Arbeitsfläche und halten Sie Menschen, Haustiere, Glasgegenstände und Autos auf Abstand.

Stromkreisunterbrecher lösen

- Immer wenn Sie sich vom Gartengerät entfernen.
- Vor dem Beseitigen von Blockierungen.
- Wenn Sie das Gartengerät überprüfen, reinigen oder an ihm arbeiten.

- Nach der Kollision mit einem Fremdkörper; überprüfen Sie das Gartengerät sofort auf Beschädigungen und tauschen Sie das Messer, wenn es notwendig ist.
- Wenn das Gartengerät ungewöhnlich zu vibrieren beginnt (sofort prüfen).

Wartung

- ▶ **Tragen Sie immer Gartenhandschuhe, wenn Sie im Bereich der scharfen Messer hantieren oder arbeiten.**
- ▶ Stellen Sie sicher, dass alle Muttern, Bolzen und Schrauben festsitzen, damit ein sicheres Arbeiten mit dem Produkt möglich ist.
- ▶ Überprüfen Sie regelmäßig den Grasfangsack auf Abnutzung und Verschleiß.
- ▶ Überprüfen Sie regelmäßig den Grasfangkorb auf Abnutzung und Verschleiß.
- ▶ Überprüfen Sie das Produkt und ersetzen Sie sicherheitshalber abgenutzte oder beschädigte Teile.
- ▶ Verwenden Sie ausschließlich für das Gartengerät vorgesehene Schneidmesser.
- ▶ Stellen Sie sicher, dass auszuwechselnde Teile von Bosch stammen.
- ▶ Stellen Sie vor der Lagerung sicher, dass das Produkt sauber und frei von Rückständen ist. Wenn nötig, mit einer weichen trockenen Bürste reinigen.

Sicherheitshinweise und Hinweise für den optimalen Umgang mit dem Akku

- ▶ **Stellen Sie sicher, dass das Produkt ausgeschaltet und der Stromkreisunterbrecher gelöst ist, bevor Sie den Akku einsetzen.** Das Einsetzen eines Akkus in ein Produkt, das eingeschaltet ist, kann zu Unfällen führen.
- ▶ **Verwenden Sie nur die für dieses Produkt vorgesehenen Bosch Akkus.** Der Gebrauch anderer Akkus kann zu Verletzungen und Brandgefahr führen.
- ▶ **Öffnen Sie den Akku nicht.** Es besteht die Gefahr eines Kurzschlusses.



Schützen Sie den Akku vor Hitze (z. B. auch vor dauernder Sonneneinstrahlung), Feuer, Wasser und Feuchtigkeit. Es besteht Explosionsgefahr.



- ▶ **Halten Sie den nicht benutzten Akku fern von Büroklammern, Münzen, Schlüsseln, Nägeln, Schrauben oder anderen kleinen Metallgegenständen, die eine Überbrückung der Kontakte verursachen könnten.** Ein Kurzschluss zwischen den Akkukontakten kann Verbrennungen oder Feuer zur Folge haben.
- ▶ **Bei Beschädigung und unsachgemäßem Gebrauch des Akkus können Dämpfe austreten.** Lüften Sie den Bereich und suchen Sie bei Beschwerden einen Arzt auf. Die Dämpfe können die Atemwege reizen.
- ▶ **Verwenden Sie den Akku nur in Produkten des Herstellers.** Nur so wird der Akku vor gefährlicher Überlastung geschützt.
- ▶ **Durch spitze Gegenstände wie z. B. Nagel oder Schraubenzieher oder durch äußere Krafteinwirkung kann der Akku beschädigt werden.** Es kann zu einem internen Kurzschluss kommen und der Akku brennen, rauchen, explodieren oder überhitzen.
- ▶ **Schließen Sie den Akku nicht kurz.** Es besteht Explosionsgefahr.
- ▶ Schützen Sie den Akku vor Feuchtigkeit und Wasser.
- ▶ Lagern Sie das Produkt und den Akku nur im Temperaturbereich von -20 °C bis 50 °C . Lassen Sie den Akku z. B. im Sommer nicht im Auto liegen.
- ▶ Reinigen Sie gelegentlich die Lüftungsschlitze des Akkus mit einem weichen, sauberen und trockenen Pinsel.

Sicherheitshinweise für Ladegeräte



Lesen Sie alle Sicherheitshinweise und Anweisungen. Versäumnisse bei der Einhaltung der Sicherheitshinweise und Anweisungen können elektrischen Schlag, Brand und/oder schwere Verletzungen verursachen.

Bewahren Sie alle Sicherheitshinweise und Anweisungen für die Zukunft auf.

Benutzen Sie das Ladegerät nur, wenn Sie alle Funktionen voll einschätzen und ohne Einschränkungen durchführen können oder entsprechende Anweisungen erhalten haben.

- ▶ Erlauben Sie Kindern, Personen mit eingeschränkten physischen, sensorischen oder geistigen Fähigkeiten oder mangelnder Erfahrung und/oder mangelndem Wissen und/oder mit diesen Anweisungen nicht vertrauten Personen niemals das Ladegerät zu benutzen. Nationale Vorschriften beschränken möglicherweise das Alter des Bedieners.
- ▶ **Beaufsichtigen Sie Kinder.** Damit wird sichergestellt, dass Kinder nicht mit dem Ladegerät spielen.
- ▶ Laden Sie nur Bosch Li-Ion-Akkus ab einer Kapazität von **4,0 Ah** (ab **10** Akkuzellen). Die Akkuspannung muss zur Akku-Ladespannung des Ladegerätes passen. Laden Sie keine nicht wiederaufladbaren Akkus. Ansonsten besteht Brand- und Explosionsgefahr.



Halten Sie das Ladegerät von Regen oder Nässe fern. Das Eindringen von Wasser in ein Ladegerät erhöht das Risiko eines elektrischen Schlages.

- ▶ **Halten Sie das Ladegerät sauber.** Durch Verschmutzung besteht die Gefahr eines elektrischen Schlages.
- ▶ **Überprüfen Sie vor jeder Benutzung Ladegerät, Kabel und Stecker. Benutzen Sie das Ladegerät nicht, sofern Sie Schäden feststellen. Öffnen Sie das Ladegerät nicht selbst und lassen Sie es nur von qualifiziertem Fachpersonal und nur mit Original-Ersatzteilen reparieren.** Beschädigte Ladegeräte, Kabel und Stecker erhöhen das Risiko eines elektrischen Schlages.
- ▶ **Betreiben Sie das Ladegerät nicht auf leicht brennbarem Untergrund (z.B. Papier, Textilien etc.) bzw. in brennbarer Umgebung.** Wegen der beim Laden auftretenden Erwärmung des Ladegerätes besteht Brandgefahr.
- ▶ **Decken Sie die Lüftungsschlitze des Ladegerätes nicht ab.** Das Ladegerät kann sonst überhitzen und nicht mehr ordnungsgemäß funktionieren.
- ▶ Für erhöhte elektrische Sicherheit wird empfohlen, einen Fehlerstrom-Schutzschalter mit einem max. Auslösestrom von 30 mA zu verwenden. Prüfen Sie Ihren FI-Schutzschalter stets vor Gebrauch.

Bestimmungsgemäßer Gebrauch

Das Gartengerät ist dazu bestimmt, um im privaten Bereich den Rasen zu mähen.

Das Gartengerät ist nicht zum Heckenschneiden, Trimmen, Häckseln usw. bestimmt.

Das Gartengerät ist zum Rasenmähen auf Bodenhöhe bestimmt.

Technische Daten

| Rasenmäher | CityMower 18V-32-300 | |
|--|----------------------|--|
| Sachnummer | | 3 600 HB9 A.. |
| Nennspannung | V | 18 |
| Messergehäusebreite | cm | 34 |
| Schnitthöhe | mm | 30 – 60 |
| Volumen, Grasfangsack | l | 31 |
| Gewicht entsprechend EPTA-Procedure 01:2014 ^{A)} | kg | 9,4 / 9,5 |
| Seriennummer | | siehe Typenschild am Gartengerät |
| empfohlene Umgebungstemperatur beim Laden | °C | 0 ... +35 |
| erlaubte Umgebungstemperatur beim Betrieb und bei Lagerung | °C | -20 ... +50 |
| Akkutyp | | PBA 18V...W- 4,0 Ah, 5,0 Ah, 6,0 Ah |

A) abhängig vom verwendeten Akku

Alle Werte in dieser Anleitung wurden für die Nutzung unterhalb oder gleich 2000 Meter über dem Meeresspiegel gemessen.

| Ladegerät | | AL 1810 CV | AL 1815 CV | AL 1830 CV | AL 1880 CV |
|---|-----|------------|------------|------------|------------|
| Ladestrom | A | 1,0 | 1,5 | 3,0 | 8,0 |
| Ladezeit (Akku entladen) | | | | | |
| - Akku mit 4,0 Ah | min | 240 | 168 | 95 | 35 |
| - Akku mit 5,0 Ah | min | 275 | 193 | 104 | 46 |
| - Akku mit 6,0 Ah | min | 364 | 260 | 130 | 62 |
| Gewicht entsprechend EPTA-Procedure 01:2014 | kg | 0,17 | 0,38 | 0,40 | 0,60 |
| Schutzklasse | | □/II | □/II | □/II | □/II |

Die Angaben gelten für eine Nennspannung [U] von 230 V. Bei abweichenden Spannungen und in länderspezifischen Ausführungen können diese Angaben variieren.

Geräusch-/Vibrationsinformation

3 600 HB9 A..

Der A-bewertete Geräuschpegel des Gerätes beträgt typischerweise:

Geräuschemissionswerte ermittelt entsprechend **EN 60335-2-77**

| | | |
|-----------------------|-------|--------------|
| - Schalldruckpegel | dB(A) | 69 |
| - Schalleistungspegel | dB(A) | 89 |
| - Unsicherheit K | dB | = 1,0 |

Schwingungsgesamtwerte a_h (Vektorsumme dreier Richtungen) und Unsicherheit K ermittelt entsprechend **EN 60335-2-77**

| | | |
|----------------------------------|---------|-----------------|
| - Schwingungsemissionswert a_h | m/s^2 | < 2,5 |
| - Unsicherheit K | m/s^2 | = 1,5 |

Montage und Betrieb

| Handlungsziel | Bild | Seite |
|------------------------------------|--------------|-----------|
| Lieferumfang ^{A)} | A | 283 |
| Griffbügel montieren | B | 284 |
| Grasfangkorb zusammensetzen | C | 285 |
| Grasfangkorb einsetzen/abnehmen | D | 285 |
| Schnitthöhe einstellen | E | 286 |
| Akku einsetzen | F | 286 |
| Betrieb | G - I | 287 - 289 |
| - Stromkreisunterbrecher einfügen | | |
| - Einschalten | | |
| - Mähen | | |
| - Ausschalten | | |
| - Stromkreisunterbrecher entfernen | | |
| Akku entnehmen | J | 290 |
| Arbeitshinweis „mähen“ | K | 290 |
| Messerwartung/Messerwechsel | L | 291 |
| Zubehör auswählen | M | 292 |

A) **Abgebildetes oder beschriebenes Zubehör gehört nicht zum Standard-Lieferumfang. Das vollständige Zubehör finden Sie in unserem Zubehörprogramm.**

Inbetriebnahme

Zu Ihrer Sicherheit

- ▶ **Achtung! Schalten Sie das Gartengerät aus, lösen Sie den Stromkreisunterbrecher und entfernen Sie den Akku bevor Sie Wartungs- oder Reinigungsarbeiten durchführen. Gleiches gilt, wenn das Schalterkabel beschädigt, angeschnitten oder verwickelt ist.**
- ▶ **Nachdem das Gartengerät abgeschaltet wurde, drehen sich die Messer noch einige Sekunden weiter.**
- ▶ **Vorsicht: Das rotierende Schneidmesser nicht berühren.**

Akku laden

Der Akku ist mit einer Temperaturüberwachung ausgestattet, welche Ladung nur im Temperaturbereich zwischen 0 °C und 35 °C zulässt. Dadurch wird eine hohe Akku-Lebensdauer erreicht.

Hinweis: Der Akku wird teilgeladen ausgeliefert. Um die volle Leistung des Akkus zu gewährleisten, laden Sie vor dem ersten Einsatz den Akku vollständig im Ladegerät auf.

Der Li-Ionen-Akku kann jederzeit aufgeladen werden, ohne die Lebensdauer zu verkürzen. Eine Unterbrechung des Ladvorganges schädigt den Akku nicht.

Der Li-Ionen-Akku ist durch die „Electronic Cell Protection (ECP)“ gegen Tiefentladung geschützt. Bei entladnem Akku

wird das Produkt durch eine Schutzschaltung abgeschaltet: Das Produkt arbeitet nicht mehr.

Drücken Sie nach dem automatischen Abschalten des Produkts nicht weiter auf den Ein-/Ausschalter. Der Akku kann beschädigt werden.

Beachten Sie die Hinweise zur Entsorgung des Akkus.

Akku einsetzen/entnehmen

Hinweis: Werden nicht geeignete Akkus verwendet, kann es zu Fehlfunktionen oder zur Beschädigung des Geräts führen. Setzen Sie den geladenen Akku ein. Stellen Sie sicher, dass der Akku vollständig eingesetzt ist.

Zur Entnahme des Akkus aus dem Gerät, drücken Sie die Akku-Entriegelungstaste und ziehen den Akku heraus.

Ladevorgang

Der Ladevorgang beginnt, sobald der Netzstecker des Ladegerätes in die Steckdose gesteckt und der Akku in das Ladegerät eingesetzt wird.

Durch das intelligente Ladeverfahren wird der Ladezustand des Akkus automatisch erkannt und abhängig von Akkutemperatur und -spannung der optimale Ladestrom gewählt. Dadurch wird der Akku geschont und bleibt bei Aufbewahrung im Ladegerät immer vollständig aufgeladen.

Bedeutung der Anzeigeelemente (AL 1810)

Blinklicht Akku-Ladeanzeige



Der Ladevorgang wird durch **Blinken** der Akku-Ladeanzeige signalisiert.

Dauerlicht Akku-Ladeanzeige



Das **Dauerlicht** der Akku-Ladeanzeige signalisiert, dass der Akku vollständig aufgeladen ist oder dass die Temperatur des Akkus außerhalb des zulässigen Ladetemperaturbereiches ist und deshalb nicht geladen werden kann. Sobald der zulässige Temperaturbereich erreicht ist, wird der Akku geladen.

Ohne eingesteckten Akku signalisiert das **Dauerlicht** der Akku-Ladeanzeige, dass der Netzstecker in die Steckdose eingesteckt ist und das Ladegerät betriebsbereit ist.

Bedeutung der Anzeigeelemente (AL 1815 CV)

Blinklicht Akku-Ladeanzeige



Der Ladevorgang wird durch **Blinken** der Akku-Ladeanzeige signalisiert.

Dauerlicht Akku-Ladeanzeige



Das **Dauerlicht** der Akku-Ladeanzeige signalisiert, dass der Akku vollständig aufgeladen ist oder dass die Temperatur des Akkus außerhalb des zulässigen Ladetemperaturbereiches ist und deshalb nicht geladen werden kann. Sobald der zulässige Temperaturbereich erreicht ist, wird der Akku geladen.

Ohne eingesteckten Akku signalisiert das **Dauerlicht** der Akku-Ladeanzeige, dass der Netzstecker in die Steckdose eingesteckt ist und das Ladegerät betriebsbereit ist.

Bedeutung der Anzeigeelemente (AL 1830 CV / AL 1880 CV)

Blinklicht (schnell) grüne Akku-Ladeanzeige



Der Schnellladevorgang wird durch **schnelles Blinken** der **grünen** Akku-Ladeanzeige signalisiert.

Hinweis: Der Schnellladevorgang ist nur möglich, wenn die Temperatur des Akkus im zulässigen Ladetemperaturbereich ist, siehe Abschnitt „Technische Daten“.

Blinklicht (langsam) grüne Akku-Ladeanzeige



Bei einem Ladestand des Akkus von ca. 80% **blinkt** die **grüne** Akku-Ladeanzeige **langsam**.

Der Akku kann zum sofortigen Gebrauch entnommen werden.

Dauerlicht grüne Akku-Ladeanzeige



Das **Dauerlicht** der **grünen** Akku-Ladeanzeige signalisiert, dass der Akku vollständig aufgeladen ist.

Ohne eingesteckten Akku signalisiert das **Dauerlicht** der Akku-Ladeanzeige, dass der Netzstecker in die Steckdose eingesteckt ist und das Ladegerät betriebsbereit ist.

Dauerlicht rote Akku-Ladeanzeige



Das **Dauerlicht** der **roten** Akku-Ladeanzeige signalisiert, dass die Temperatur des Akkus außerhalb des zulässigen Ladetemperaturbereiches ist, siehe Abschnitt „Technische Daten“. Sobald der zulässige Temperaturbereich erreicht ist, schaltet das Ladegerät automatisch auf Schnellladung um.

Blinklicht rote Akku-Ladeanzeige



Das **Blinklicht** der **roten** Akku-Ladeanzeige signalisiert eine andere Störung des Ladevorganges, siehe Abschnitt „Fehler – Ursachen und Abhilfe“.

Arbeitshinweise

Schnittleistung (Akku-Laufzeit)

Die Schnittleistung (Akku-Laufzeit) ist abhängig von den Eigenschaften des Rasens z. B. Grasdichte, Feuchtigkeit, Graslänge sowie der Schnitthöhe.

Häufiges Ein- und Ausschalten des Gartengeräts während des Mähvorgangs reduziert ebenfalls die Schnittleistung (Akku-Laufzeit).

Zur Optimierung der Schnittleistung (Akku-Laufzeit) wird empfohlen, öfters zu mähen, die Schnitthöhe zu vergrößern und in angemessenem Tempo zu gehen.

Das unten aufgeführte Beispiel zeigt den Zusammenhang zwischen Schnitthöhe und Schnittleistung in Bezug auf drei Akkus.

Schnittbedingungen

Sehr dünnes, trockenes Gras

SchnittleistungAkku mit 4,0 Ah bis zu 200 m²**Schnittbedingungen**Akku mit 5,0 Ah bis zu 250 m²Akku mit 6,0 Ah bis zu 300 m²

Um die Laufzeit zu verlängern kann ein zusätzlicher Akku über eine autorisierte Kundendienststelle für Bosch Gartengeräte erworben werden.

Fehlersuche

| Symptom | Mögliche Ursache | Abhilfe |
|---|--|---|
| Motor läuft nicht an | Interne Verkabelung des Gartengerätes defekt | Wenden Sie sich an den Bosch Kundendienst |
| | Akku entladen | Laden Sie den Akku |
| | Akku zu kalt/zu heiß | Akku erwärmen/abkühlen lassen |
| | Gras zu lang | Max. erlaubte Grashöhe ist 15 cm mit der größten Schnitthöheneinstellung |
| | Motorschutz hat angesprochen | Motor abkühlen lassen und größere Schnitthöhe einstellen |
| Gartengerät läuft mit Unterbrechungen | Interne Verkabelung des Gartengerätes defekt | Wenden Sie sich an den Bosch Kundendienst |
| | Motorschutz hat angesprochen | Motor abkühlen lassen und größere Schnitthöhe einstellen |
| Gartengerät hinterlässt unregelmäßiges Schnittbild und/oder Motor arbeitet schwer | Schnitthöhe zu niedrig | Größere Schnitthöhe einstellen |
| | Messer stumpf | Messer wechseln (siehe Bild L) |
| | Blockierungen möglich | Gartengerät ausschalten und Stromkreisunterbrecher lösen Unterseite des Gartengeräts prüfen und ggf. frei machen (tragen Sie immer Gartenhandschuhe) |
| | Messer falsch herum montiert | Messer richtig herum montieren |
| Nach Einschalten des Gartengeräts dreht sich das Messer nicht | Messer durch Gras behindert | Gartengerät ausschalten und Stromkreisunterbrecher lösen Verstopfung entfernen (tragen Sie immer Gartenhandschuhe) |
| | Messermutter/-schraube lose | Messermutter/-schraube festziehen (17 Nm) |
| Starke Vibrationen/Geräusche | Messermutter/-schraube lose | Messermutter/-schraube festziehen (17 Nm) |
| | Messer beschädigt | Messer wechseln (siehe Bild L) |

Wartung und Service**Wartung, Reinigung und Lagerung**

- ▶ **Nehmen Sie den Akku vor allen Arbeiten am Gartengerät (z. B. Wartung, Werkzeugwechsel etc.) sowie bei dessen Transport und Aufbewahrung aus dem Gartengerät.** Bei unbeabsichtigtem Betätigen des Ein-/Ausschalters besteht Verletzungsgefahr.
- ▶ **Halten Sie das Produkt sauber, um gut und sicher arbeiten zu können.**

Akku-Pflege

Um eine optimale Nutzung des Akkus zu gewährleisten, beachten Sie folgende Hinweise und Maßnahmen:

- Schützen Sie den Akku vor Feuchtigkeit und Wasser.
- Lagern Sie das Gartengerät und den Akku nur im Temperaturbereich von –20 °C bis 50 °C. Lassen Sie den Akku z.B. im Sommer nicht im Auto liegen.
- Lagern Sie den Akku separat und nicht im Gartengerät.
- Lassen Sie den Akku bei direkter Sonnenbestrahlung nicht im Gartengerät.

- Die optimale Temperatur zur Aufbewahrung des Akkus beträgt 5 °C.
- Reinigen Sie gelegentlich die Lüftungsschlitze des Akkus mit einem weichen, sauberen und trockenen Pinsel.

Eine wesentlich verkürzte Betriebszeit nach der Aufladung zeigt an, dass der Akku verbraucht ist und ersetzt werden muss.

Kundendienst und Anwendungsberatung

Der Kundendienst beantwortet Ihre Fragen zu Reparatur und Wartung Ihres Produkts sowie zu Ersatzteilen. Explosionszeichnungen und Informationen zu Ersatzteilen finden Sie auch unter: www.bosch-pt.com

Das Bosch-Anwendungsberatungs-Team hilft Ihnen gerne bei Fragen zu unseren Produkten und deren Zubehör.

Geben Sie bei allen Rückfragen und Ersatzteilbestellungen bitte unbedingt die 10-stellige Sachnummer laut Typenschild des Produkts an.

Deutschland

Robert Bosch Power Tools GmbH
Servicezentrum Elektrowerkzeuge
Zur Luhne 2

37589 Kalefeld – Willershausen

Kundendienst: Tel.: (0711) 40040480

E-Mail: Servicezentrum.Elektrowerkzeuge@de.bosch.com

Unter www.bosch-pt.de können Sie online Ersatzteile bestellen oder Reparaturen anmelden.

Anwendungsberatung:

Tel.: (0711) 40040480

Fax: (0711) 40040482

E-Mail: kundenberatung_ew@de.bosch.com

Weitere Serviceadressen finden Sie unter:

www.bosch-pt.com/serviceaddresses

Transport

Die enthaltenen Li-Ionen-Akkus unterliegen den Anforderungen des Gefahrgutrechts. Die Akkus können durch den Benutzer ohne weitere Auflagen auf der Straße transportiert werden.

Beim Versand durch Dritte (z.B.: Lufttransport oder Spedition) sind besondere Anforderungen an Verpackung und Kennzeichnung zu beachten. Hier muss bei der Vorbereitung des Versandstückes ein Gefahrgut-Experte hinzugezogen werden.

Versenden Sie Akkus nur, wenn das Gehäuse unbeschädigt ist. Kleben Sie offene Kontakte ab und verpacken Sie den Akku so, dass er sich nicht in der Verpackung bewegt. Bitte beachten Sie auch eventuelle weiterführende nationale Vorschriften.

Entsorgung



Produkte, Akkus, Zubehör und Verpackungen sollen einer umweltgerechten Wiederverwertung zugeführt werden.



Werfen Sie Produkte und Akkus/Batterien nicht in den Hausmüll!

Nur für EU-Länder:

Gemäß der europäischen Richtlinie 2012/19/EU müssen nicht mehr gebrauchsfähige Produkte und gemäß der europäischen Richtlinie 2006/66/EG müssen defekte oder verbrauchte Akkus/Batterien getrennt gesammelt und einer umweltgerechten Wiederverwendung zugeführt werden.

Akkus/Batterien:

Li-Ion:

Bitte beachten Sie die Hinweise im Abschnitt Transport (siehe „Transport“, Seite 11).

English

Safety Notes

Warning! Read all safety warnings and all instructions. Make yourself familiar with the controls and the proper use of the product. Please keep the instructions safe for later use!

Explanation of symbols on the garden tool, charger and battery



General hazard safety alert.



Read instruction manual.



Make sure that bystanders are not injured by foreign objects being thrown away.



Warning: Keep a safe distance to the product when operating.



Caution: Do not touch rotating blades. Sharp blade(s).

Beware of severing toes or fingers.



Switch off and remove isolator switch before adjusting, cleaning and before leaving the product unattended for any period.



Not applicable.



Wait until all machine components have completely stopped before touching them. The blades continue to rotate after the machine is switched off, a rotating blade can cause injury.



Do not use the product in the rain or leave it outdoors when it is raining.



Beware electric shock hazard.



Not applicable.



Only use the battery charger indoors.



Battery charger contains a safety transformer.



Do not use a high-pressure washer or a garden hose to clean the machine.



Carefully check the area where the tool is to be used for wildlife and pets. Wildlife and pets may be injured while the machine is in operation. Thoroughly check the working area and remove

any stones, sticks, wires, bones and foreign objects. When using the machine, ensure that no wildlife, pets or small tree stumps are hidden in the dense grass.

Operation

- ▶ Never allow children or people unfamiliar with these instructions to use the product. Local regulations may restrict the age of the operator. When not in use store the product out of reach of children.
- ▶ Never allow children, persons with physical, sensory or mental limitations or a lack of experience and/or knowledge and/or people unfamiliar with these instructions to use the machine.
- ▶ Children should be supervised to ensure that they do not play with the product.
- ▶ Never work while people, especially children, or pets are nearby.
- ▶ The user is responsible for accidents or hazards occurring to other people or their property.
- ▶ Do not wear open rubber shoes or sandals when using the product. Always wear sturdy shoes and long trousers. Do not use barefoot.
- ▶ Thoroughly inspect the area where the machine is to be used and remove all stones, sticks, wires, bones and other foreign objects.
- ▶ Before using, always visually inspect to see that the blades, blade bolts

- and cutter assembly are not worn or damaged. Replace worn or damaged blades and bolts in sets to preserve balance.
- ▶ Mow only in daylight or in good artificial light.
 - ▶ Avoid mowing in bad weather conditions especially when there is a risk of lightning.
 - ▶ Avoid operating the machine in wet grass, where feasible.
 - ▶ Walk, never run.
 - ▶ Never operate the machine with defective guards or shields, or without safety devices, for example deflectors and/or grass catchers in place.
 - ▶ We would advise you to wear ear protection for your own convenience.
 - ▶ Never operate the product when you are tired, ill or under the influence of alcohol, drugs or medicine.
 - ▶ Working on banks can be dangerous:
 - Do not mow on excessively steep slopes.
 - Always be sure of your footing on slopes or wet grass.
 - Mow across the face of slopes never up and down.
 - Exercise extreme caution when changing direction on slopes.
 - ▶ Use extreme caution when stepping back or pulling the machine towards you.
 - ▶ Never mow by pulling the mower towards you.
 - ▶ Wait until the blades stop if the machine has to be tilted for transportation when crossing surfaces other than grass and when transporting the machine to and from the area to be mowed.
 - ▶ Do not tilt the machine when starting or switching on the motor.
 - ▶ Switch on the motor according to the instructions with feet well away from rotating parts.
 - ▶ Do not put hands or feet near or under rotating parts.
 - ▶ Always stand clear of the discharge zone when operating the machine.
 - ▶ Never pick up or carry the machine while the motor is running.
 - ▶ When storing, make sure that all 4 wheels of the garden tool stand on the ground/floor.
 - ▶ Only lift the garden tool with the carrying handle. Use the carrying handle with care.
 - ▶ **Do not modify the product.** Unauthorized modifications may impair the safety of your product and may result in increased noise and vibration.

Leaf Collect

The leaf collect blade has been designed to allow you to pick up autumn leaves from your lawn. In order for this functionality to work within optimal parameters, please note the following:

- Only collect leaves with the machine set at maximum cutting height.
- Collect leaves from your lawn only.
- Before collecting leaves inspect the area where the machine is to be used and keep people, pets, glass structures and cars away from use.

Remove the isolator switch:

- Whenever you leave the machine.
- Before clearing a blockage.
- Before checking, cleaning or working on the machine.
- After striking a foreign object. Inspect the machine for damage and change the blade as necessary.
- If the machine starts to vibrate abnormally (check immediately).

Maintenance

- ▶ **Always wear gardening gloves when handling or working near the sharp blades.**
- ▶ Keep all nuts, bolts and screws tight to ensure safe working with the product.
- ▶ Check the grass bag frequently for wear or deterioration.
- ▶ Check the grass catcher frequently for wear or deterioration.
- ▶ Inspect the product and replace worn or damaged parts for safety.
- ▶ Ensure replacement cutting means of the right type are used.

- ▶ Ensure replacement parts fitted are Bosch-approved.
- ▶ Before storing, make sure that the product is clean and free of residue. If necessary, clean with a soft dry brush.

Safety Instructions and Recommendations for Optimal Handling of the Battery

- ▶ **Ensure the product is switched off and the isolator key is in the off position before the inserting the battery.** Inserting the battery into a product that has the switch on can cause accidents.
- ▶ **Use only Bosch batteries intended specifically for this product.** Use of any other batteries may create a risk of injury and fire.
- ▶ **Do not open the battery.** There is a risk of short-circuiting.



Protect the battery against heat (e.g., against continuous intense sunlight), fire, water, and moisture. There is a risk of explosion.



- ▶ **Keep the battery not being used away from paper clips, coins, keys, nails, screws or other small metal objects, that can make a connection from one terminal to another.** Shorting the battery terminals together may cause burns or a fire.
- ▶ **In case of damage and improper use of the battery pack, vapours may be emitted.** Ventilate the area and seek medical help in case of complaints. The vapours can irritate the respiratory system.
- ▶ **Only use the battery with products from the manufacturer.** This is the only way in which you can protect the battery against dangerous overload.
- ▶ **The battery can be damaged by pointed objects such as nails or screwdrivers or by force applied externally.** An internal short circuit may occur, causing the battery to burn, smoke, explode or overheat.
- ▶ **Do not short-circuit the battery.** There is a risk of explosion.
- ▶ Protect the battery against moisture and water.
- ▶ Store the product and battery only within a temperature range between -20°C and 50°C . As an example, do not leave the battery in the car in summer.
- ▶ Occasionally clean the venting slots of the battery using a soft, clean and dry brush.

Safety Warnings for Battery Chargers



Read all safety warnings and all instructions. Failure to follow the safety warnings and instructions may result in electric shock, fire and/or serious injury.

Save all safety warnings and instructions for future reference.

Use the battery charger only when you fully understand and can perform all functions without limitation, or have received appropriate instructions.

- ▶ Never allow children, persons with physical, sensory or mental limitations or a lack of experience and/or knowledge and/or people unfamiliar with these instructions to use the battery charger. Local regulations may restrict the age of the operator.
- ▶ **Supervise children at all times.** This will ensure that children do not play with the battery charger.
- ▶ Charge only Bosch lithium-ion batteries with a capacity above **4.0 Ah (10 battery cells or more)**. The battery voltage must match the battery charging voltage of the charger. Do

not charge non-rechargeable batteries. Otherwise there is a danger of fire and explosion.



Keep the battery charger away from rain or moisture. Penetration of water in the battery charger increases the risk of an electric shock.

- ▶ **Keep the charger clean.** Dirt poses a risk of electric shock.
- ▶ **Always check the charger, cable and plug before use. Stop using the charger if you discover any damage. Do not open the charger yourself, and have it repaired only by a qualified specialist using only original replacement parts.** Damaged chargers, cables and plugs increase the risk of electric shock.
- ▶ **Do not operate the charger on an easily ignited surface (e.g. paper, textiles, etc.) or in a flammable environment.** There is a risk of fire due to the charger heating up during operation.
- ▶ **Do not cover the ventilation slots of the battery charger.** Otherwise, the battery charger can overheat and no longer operate properly.
- ▶ For increased electrical safety, we recommend using a residual current device with a max. tripping current of 30 mA. Before using, always check your residual current device.

Intended Use

The garden product is intended for domestic lawn mowing. The garden product is not intended for hedge cutting, trimming, shredding, etc.

The garden product is intended for lawn mowing at ground level.

Technical Data

| Lawnmower | CityMower 18V-32-300 | |
|--|----------------------|---|
| Article number | | 3 600 HB9 A.. |
| Rated voltage | V | 18 |
| Bowl diameter | cm | 34 |
| Height of cut | mm | 30 - 60 |
| Capacity, grass bag | l | 31 |
| Weight according to EPTA-Procedure 01:2014 ^{A)} | kg | 9.4 / 9.5 |
| Serial number | | see type plate on garden tool |
| Recommended ambient temperature during charging | °C | 0 ... +35 |
| Permitted ambient temperature during operation and storage | °C | -20 ... +50 |
| Battery type | | PBA 18V...W-. 4.0 Ah, 5.0 Ah, 6.0 Ah |

A) Depends on battery in use

All values in this manual are measured for usage below or equal to 2000 meters above nominal sea level.

| Charger | | AL 1810 CV | AL 1815 CV | AL 1830 CV | AL 1880 CV |
|--|-----|------------|------------|------------|------------|
| Charging current | A | 1.0 | 1.5 | 3.0 | 8.0 |
| Charging period (battery discharged) | | | | | |
| - Battery with 4.0 Ah | min | 240 | 168 | 95 | 35 |
| - Battery with 5.0 Ah | min | 275 | 193 | 104 | 46 |
| - Battery with 6.0 Ah | min | 364 | 260 | 130 | 62 |
| Weight according to EPTA-Procedure 01:2014 | kg | 0.17 | 0.38 | 0.40 | 0.60 |
| Protection class | | □/II | □/II | □/II | □/II |

Noise/Vibration Information

3 600 HB9 A..

Typically the A-weighted noise levels of the product are:

Noise emission values determined according to **EN 60335-2-77**.

| | | | |
|------------------------|--|-------|--------------|
| - Sound pressure level | | dB(A) | 69 |
| - Sound power level | | dB(A) | 89 |
| - Uncertainty K | | dB | = 1,0 |

Vibration total values ah (triax vector sum) and uncertainty K determined according to **EN 60335-2-77**

| | | | |
|----------------------------------|--|---------|-----------------|
| - Vibration emission value a_h | | m/s^2 | < 2,5 |
| - Uncertainty K | | m/s^2 | = 1,5 |

Mounting and Operation

| Action | Figure | Page |
|-------------------------------------|--------------|-----------|
| Delivery scope ^{A)} | A | 283 |
| Mounting the handle | B | 284 |
| Snap together the Grassbox | C | 285 |
| Grassbox fitting/removing | D | 285 |
| Setting the height of cut | E | 286 |
| Inserting the battery | F | 286 |
| Operation | G - I | 287 - 289 |
| - Inserting the isolator switch | | |
| - Switching on | | |
| - Mowing | | |
| - Switching off | | |
| - Removing the isolator switch | | |
| Removing the battery | J | 290 |
| Working advice "mowing" | K | 290 |
| Blade maintenance/Blade replacement | L | 291 |
| Selecting accessories | M | 292 |

A) Accessories shown or described are not included with the product as standard. You can find the complete selection of accessories in our accessories range.

Starting Operation

For Your Safety

- ▶ **Warning! Switch off, remove the isolator switch and the battery before adjusting or cleaning. The same applies when the cable to the switch in the handle is damaged, cut or entangled.**
- ▶ **The blade continues to rotate for a few seconds after the machine is switched off.**
- ▶ **Caution: Do not touch the rotating blade.**

Charging the Battery

The battery is equipped with temperature monitoring that allows charging only in the temperature range between 0 °C and 35 °C. In this manner, a high battery service life is achieved.

Note: The battery is supplied partially charged. To ensure full battery capacity, completely charge the battery in the battery charger before using for the first time.

The lithium-ion battery can be charged at any time without reducing its service life. Interrupting the charging procedure does not cause damage to the battery.

The "Electronic Cell Protection (ECP)" protects the lithium-ion battery against deep discharging. When the battery is

empty, the product is switched off by means of a protective circuit: The product no longer operates.

Do not continue to press the On/Off switch after an automatic shut-off of the product. The battery could become damaged.

Observe the notes for disposal of the battery.

Inserting/Removing the Battery

Note: Using unsuitable batteries can lead to malfunctions or damage the machine.

Insert the charged battery. Ensure the battery is inserted correctly.

To remove the battery from the machine, press the battery unlocking button and pull the battery out.

Charging Procedure

The charging procedure starts as soon as the mains plug of the charger is plugged into a socket outlet and the battery is inserted onto the charger.

Due to the intelligent charging method, the charging condition of the battery is automatically detected and the battery is charged with the optimum charging current, depending on battery temperature and voltage.

This gives longer life to the battery and always leaves it fully charged when kept in the charger for storage.

Meaning of the Indication Elements (AL 1810)

Flashing battery charge indicator



The charging process is indicated by the **flashing** of the battery charge indicator.

Solid light on battery charge indicator



A **solid light** on the battery charge indicator signals that the battery is fully charged or that the temperature of the battery is not within the permitted charging temperature range, and

can therefore not be charged. The battery is charged as soon as the allowable charging temperature range is reached.

When the battery is not inserted, a **solid light** on the battery charge indicator signals that the mains plug is inserted in the plug socket and that the charger is ready for operation.

Understanding the Indicators (AL 1815 CV)

Flashing battery charge indicator



The charging process is indicated by the **flashing** of the battery charge indicator.

Continuous lighting of the battery charge indicator



Continuous lighting of the battery charge indicator indicates that the battery is fully charged or that the temperature of the battery is not within the allowable charging temperature range, and cannot be charged for this reason. The battery is charged as soon as the allowable charging temperature range is reached.

When the battery is not inserted, **continuous lighting** of the battery charge indicator indicates that the mains plug is inserted in the socket outlet and that the battery charger is ready for operation.

Meaning of the Indication Elements (AL 1830 CV / AL 1880 CV)

(Fast) Flashing of the Green Battery Charge Indicator



The rapid-charging procedure is indicated by **fast flashing** of the **green** battery charge indicator.

Note: The rapid-charging procedure is only possible when the battery temperature is within the allowable charging temperature range, see section "Technical Data".

(Slow) Flashing of the Green Battery Charge Indicator



When the charging condition of the battery is 80%, the **green** battery charge indicator **flashes slowly**.

The battery can be removed for immediate use.

Continuous Lighting of the Green Battery Charge Indicator



Continuous lighting of the **green** battery charge indicator indicates that the battery is fully charged.

When the battery is not inserted, **continuous lighting** of the battery charge indicator indicates that the mains plug is inserted in the socket outlet and that the battery charger is ready for operation.

Continuous Lighting of the Red Battery Charge Indicator



Continuous lighting of the **red** battery charge indicator indicates that the temperature of the battery is not within the allowable charging temperature range, see section "Technical Data". As soon as the allowable charging temperature range is reached, the battery charger automatically switches to rapid charging.

Flashing Red Battery Charge Indicator



A **flashing red** battery charge indicator indicates a different malfunction of the charging procedure, see section "Troubleshooting – Causes and Corrective Measures".

Working Advice

Cutting Capacity (Battery Operating Duration)

The cutting capacity (battery operating duration) depends on lawn properties, such as grass density, moisture content, grass length and height of cut.

Switching the machine on and off frequently during cutting will also reduce the cutting capacity (battery operating duration).

To improve the cutting capacity (battery operating duration), it is recommended to cut more frequently, increase the cutting height and walk at an appropriate pace.

The example below shows the connection between cutting height and cutting capacity with regard to three batteries.

Cutting Conditions



Very thin, dry grass

Cutting capacity

Cutting Conditions

| | |
|---------------------|--------------------------|
| Battery with 4.0 Ah | up to 200 m ² |
| Battery with 5.0 Ah | up to 250 m ² |
| Battery with 6.0 Ah | up to 300 m ² |

To increase the run time an additional battery can be purchased from an authorised customer service agent for Bosch garden products.

Troubleshooting



| Problem | Possible Cause | Corrective Action |
|---|---|--|
| Motor refuses to start | Internal wiring of garden tool defective | Contact Bosch customer service agent |
| | Battery discharged | Recharge battery |
| | Battery too hot/cold | Allow to cool/warm |
| | Grass too long | Max. allowed grass height 15 cm on highest height-of-cut setting |
| | Motor protector has activated | Allow motor to cool and increase height of cut |
| | Isolator key not inserted correctly/fully | Fit correctly |
| Garden tool functions intermittently | Internal wiring of garden tool defective | Contact Bosch customer service agent |
| | Motor protector has activated | Allow motor to cool and increase height of cut |
| Machine leaves ragged finish and/or Motor labours | Height of cut too low | Increase height of cut |
| | Cutting blade blunt | Replace cutting blade (see figure L). |
| | Possible clogging | Switch garden tool off and disengage isolator key |
| | | Check underneath the garden product and clear out as necessary (always wear protective gloves) |
| | Blade fitted upside down | Refit blade correctly |
| Blade not rotating while garden product switched on | Cutting blade obstructed | Switch garden tool off and disengage isolator key Clear obstruction (always wear protective gloves) |
| | Blade nut/bolt loose | Tighten blade nut/bolt (17 Nm) |
| Excessive vibrations/ noise | Blade nut/bolt loose | Tighten blade nut/bolt (17 Nm) |
| | Cutting blade damaged | Replace cutting blade (see figure L). |

Maintenance and Service

Maintenance, Cleaning and Storage

- ▶ **Before any work on the garden product itself (e. g. maintenance, tool change, etc.) as well as during transport and storage, remove the battery from the garden product.** There is danger of injury when unintentionally actuating the On/Off switch.
- ▶ **For safe and proper working, always keep the product clean.**

Battery Maintenance

Use the following procedures to enable optimum usage of the battery:

- Protect the battery against moisture and water.

- Store the machine and battery only within a temperature range between –20 °C and 50 °C. As an example, do not leave the battery in the car in summer.
- It is recommended that the battery is not stored within the product but stored separately.
- Do not leave the battery in the product in direct sunlight.
- The ideal storage condition for the battery is 5 °C.
- Occasionally clean the venting slots of the battery using a soft, clean and dry brush.

A significantly reduced working period after charging indicates that the battery is used and must be replaced.

After-Sales Service and Application Service

Our after-sales service responds to your questions concerning maintenance and repair of your product as well as spare

parts. You can find explosion drawings and information on spare parts at: www.bosch-pt.com
The Bosch product use advice team will be happy to help you with any questions about our products and their accessories.

In all correspondence and spare parts orders, please always include the 10-digit article number given on the nameplate of the product.

Great Britain

Robert Bosch Ltd. (B.S.C.)
P.O. Box 98
Broadwater Park
North Orbital Road
Denham Uxbridge
UB 9 5HJ

At www.bosch-pt.co.uk you can order spare parts or arrange the collection of a product in need of servicing or repair.
Tel. Service: (0344) 7360109
E-Mail: boschservicecentre@bosch.com

You can find further service addresses at:

www.bosch-pt.com/serviceaddresses

Transport

The contained lithium-ion batteries are subject to the Dangerous Goods Legislation requirements. The batteries are suitable for road-transport by the user without further restrictions.

When shipping by third parties (e.g.: by air transport or forwarding agency), special requirements on packaging and labelling must be observed. For preparation of the item being shipped, consulting an expert for hazardous material is required.

Dispatch battery packs only when the housing is undamaged. Tape or mask off open contacts and pack up the battery in such a manner that it cannot move around in the packaging. Please also observe the possibility of more detailed national regulations.

Disposal



The product, batteries, accessories and packaging should be sorted for environmental-friendly recycling.



Do not dispose of the product and batteries/rechargeable batteries into household waste!

Only for EU countries:

According to the European Guideline 2012/19/EU, products that are no longer usable, and according to the European Guideline 2006/66/EC, defective or used battery packs/batteries, must be collected separately and disposed of in an environmentally correct manner.

Only for United Kingdom

According to Waste Electrical and Electronic Equipment Regulations 2013 (2013/3113) and the Waste Batteries and Accumulators Regulations 2009 (2009/890), power tools

that are no longer usable must be collected separately and disposed of in an environmentally friendly manner.

Battery packs/batteries:

Li-ion:

Please observe the notes in the section on transport (see "Transport", page 19).

Français

Consignes de sécurité

Attention ! Lire avec attention toutes les instructions qui suivent. Se familiariser avec les éléments de commande et l'utilisation appropriée de l'outil de jardin. Conserver les instructions d'utilisation à un endroit sûr pour pouvoir les consulter ultérieurement.

Explication des symboles se trouvant sur l'outil de jardin, le chargeur et la batterie



Indications générales sur d'éventuels dangers.



Lire soigneusement ces instructions d'utilisation.



Prendre les précautions nécessaires pour que les personnes se trouvant à proximité ne risquent pas d'être blessées par des projections provenant de l'outil.



Avertissement : Maintenir une distance de sécurité quand l'outil de jardin est en marche.



Attention : ne touchez pas les lames en rotation. Les lames sont coupantes. Attention à

ne pas se faire couper les orteils ou les doigts.



Arrêtez l'outil de jardin et retirez le sectionneur avant d'effectuer des réparations ou de nettoyer l'outil de jardin ou s'il est laissé sans surveillance même pour une courte durée.



Sans objet.



Attendez l'arrêt total de tous les éléments de l'outil de jardin avant de les toucher.

Après la mise hors tension de l'outil de jardin, les lames continuent à tourner, pouvant ainsi provoquer des blessures.



Ne pas utiliser l'outil de jardin par temps de pluie et ne pas l'exposer à la pluie.



Protégez-vous contre les chocs électriques.



Sans objet.



N'utilisez le chargeur que dans des locaux secs.



Le chargeur dispose d'un transformateur de sécurité.



N'utilisez pas de nettoyeur haute pression ni de tuyau d'arrosage pour nettoyer l'outil de jardin.



Assurez-vous qu'il n'y ait pas d'animaux sauvages ou do-

mestiques dans la zone dans laquelle l'outil de jardin doit être utilisé. Les animaux sauvages ou domestiques peuvent être blessés pendant l'utilisation de la machine. Contrôlez soigneusement la zone d'utilisation de la machine et retirez pierres, bâtons, fils, os et corps étrangers. Lors de l'utilisation de la machine, assurez-vous qu'aucun animal sauvage ou domestique, ni des petits troncs d'arbre ne soient cachés dans l'herbe épaisse.

Utilisation

- ▶ Ne laissez jamais un enfant ou une autre personne n'ayant pas pris connaissance des instructions d'utilisation se servir du produit. Il est possible que les réglementations nationales limitent l'âge minimum de l'opérateur. Gardez le produit non utilisé hors de la portée des enfants.
- ▶ Ne jamais permettre aux enfants ou personnes ne disposant pas des capacités physiques, sensorielles ou mentales adaptées ou n'ayant pas l'expérience et/ou les connaissances nécessaires d'utiliser cet outil de jardin.
- ▶ Les enfants doivent être surveillés pour s'assurer qu'ils ne jouent pas avec le produit.
- ▶ N'utilisez jamais l'outil de jardin lorsque des personnes, en particulier des enfants ou des animaux domestiques, se trouvent à proximité.
- ▶ L'utilisateur de la tondeuse est responsable des accidents et des dom-

mages causés à autrui ou à leurs biens.

- ▶ Ne portez pas de chaussures en caoutchouc ouverts ou des sandalettes quand vous utilisez le produit. Portez toujours des chaussures fermées et des pantalons longs. Ne faites jamais fonctionner le produit si vous êtes pieds nus.
- ▶ Inspectez soigneusement la surface à travailler et éliminez pierres, bâtons, fils métalliques, os et autres corps étrangers.
- ▶ Avant de mettre l'appareil en marche, contrôlez toujours si les lames, les vis des lames et le sous-groupe de coupe ne sont pas usés ou endommagés. Remplacez les lames usées ou endommagées toujours en même temps que les vis des lames pour éviter tout balourd.
- ▶ Ne tondez que de jour ou sous un bon éclairage artificiel.
- ▶ Ne travaillez pas avec la tondeuse à gazon dans des conditions météorologiques défavorables et plus particulièrement en cas d'approche d'orage.
- ▶ Si possible, n'utilisez pas l'outil de jardin lorsque l'herbe est mouillée.
- ▶ Ne menez l'appareil qu'au pas, ne jamais courir.
- ▶ N'utilisez jamais l'outil de jardin quand les équipements de sécurité sont défectueux, sans carter ou sans équipements de protection tels que par exemple le pare-chocs et/ou le bac de ramassage.
- ▶ Pour votre propre protection, nous vous recommandons de porter une protection acoustique.
- ▶ N'utilisez pas le produit si vous êtes fatigué ou sous l'emprise de drogues, d'alcool ou de médicaments.
- ▶ Travailler sur des talus peut être dangereux :
 - Ne tondez pas des pentes très abruptes.
 - Sur des pentes ou de l'herbe mouillée, faites attention à ne pas perdre l'équilibre.
 - Tondez toujours perpendiculairement à la pente, jamais de haut en bas ou de bas en haut.
 - Faites très attention lors d'un changement de direction sur une pente.
- ▶ Faites très attention en reculant ou en tirant l'outil de jardin vers vous.
- ▶ Lors des travaux de tonte, poussez l'outil de jardin toujours vers l'avant et ne le tirez jamais vers vous.
- ▶ Les lames doivent être totalement à l'arrêt quand vous devez incliner l'outil de jardin pour le transporter, quand vous traversez des surfaces autres que le gazon ou quand vous transportez l'outil de jardin entre deux surfaces à tondre.
- ▶ N'inclinez pas l'outil de jardin lors du démarrage ou lorsque vous mettez le moteur en marche.

- ▶ Mettez l'outil de jardin en marche conformément aux instructions du mode d'emploi et veillez à maintenir les pieds largement à l'écart des parties en rotation.
- ▶ Tenez les pieds et les mains éloignés des parties rotatives de l'outil de jardin.
- ▶ Gardez une distance suffisante par rapport à la zone d'éjection lorsque vous travaillez avec l'outil de jardin.
- ▶ Ne soulevez ni transportez jamais l'outil de jardin pendant que le moteur est en marche.
- ▶ Faites attention lors du stockage à ce que les 4 roues de l'outil de jardin soient au sol.
- ▶ Ne soulevez l'outil de jardin que par la poignée. Maniez la poignée avec prudence.
- ▶ **N'effectuez aucune modification sur le produit.** Des modifications non autorisées peuvent s'avérer préjudiciables à la sécurité de votre produit et conduiront à une augmentation des émissions de bruit et des vibrations.

Ramasser les feuilles

La lame est formée de sorte à pouvoir ramasser les feuilles d'automne de votre jardin. Pour obtenir un résultat optimal avec cette fonction, respectez les instructions suivantes :

- Ramassez les feuilles seulement à la hauteur de coupe maximale.

- Ne ramassez des feuilles que sur votre gazon.
- Avant de ramasser les feuilles, inspectez la surface de travail et maintenez éloignés personnes, animaux, objets en verre ou voitures.

Déclencher le sectionneur

- À chaque fois que vous vous éloignez de l'outil de jardin.
- Avant d'éliminer un engorgement.
- Pour contrôler, nettoyer ou effectuer des travaux sur l'outil de jardin.
- Après avoir heurté un corps étranger. Vérifiez alors immédiatement que l'outil de jardin ne présente pas d'endommagements, et, si nécessaire, faites-le réparer.
- Si l'outil de jardin commence à vibrer anormalement (contrôler immédiatement).

Entretien

- ▶ **Portez toujours des gants de jardinage quand vous manipulez l'appareil ou que vous travaillez près des lames aiguisées.**
- ▶ Vérifiez si tous les écrous, boulons et vis sont bien serrés pour prévenir de tout risque d'accident et garantir un bon fonctionnement du produit.
- ▶ Contrôlez régulièrement le bac de ramassage pour vous assurer de son état d'usure.
- ▶ Contrôlez régulièrement le bac de ramassage pour vous assurer de son état d'usure.

- ▶ Contrôlez le produit et, pour des raisons de sécurité, remplacez les pièces usées ou endommagées.
- ▶ N'utilisez que des lames prévues pour l'outil de jardin.
- ▶ Veillez à ce que les pièces de rechange soient des pièces d'origine Bosch.
- ▶ Avant de transporter ou de stocker le produit, assurez-vous qu'il est propre et bien entretenu. Si nécessaire, nettoyez-le à l'aide d'une brosse sèche et douce.

Consignes de sécurité et indications pour le maniement optimal de la batterie

- ▶ **Assurez-vous que l'outil de jardin est bien en position d'arrêt et que le sectionneur est bien déclenché avant de mettre la batterie en place.** Insérer une batterie dans un outil de jardin en marche peut causer des accidents.
- ▶ **N'utilisez l'outil de jardin qu'avec des batteries Bosch prévues pour.** L'utilisation de toute autre batterie peut entraîner des blessures et des risques d'incendie.
- ▶ **N'ouvrez pas l'accu.** Risque de court-circuit.



Protéger la batterie de toute source de chaleur, comme par ex. l'exposition directe au soleil, au feu, à l'eau et à l'humidité. Il y a un risque d'explosion.



- ▶ **Tenez la batterie non utilisée à l'écart de toutes sortes d'objets métalliques tels qu'agrafes, pièces de monnaie, clés, clous, vis ou autres, car un pontage pourrait provoquer un court-circuit.** Un court-circuit entre les contacts de la batterie peut provoquer des brûlures ou un incendie.
- ▶ **En cas d'endommagement et d'utilisation non conforme de la batterie, des vapeurs peuvent s'échapper.** Bien aérer le local et consulter un médecin en cas de malaise. Les vapeurs peuvent irriter les voies respiratoires.
- ▶ **N'utilisez l'accu qu'avec des produits du fabricant.** Tout risque de surcharge dangereuse sera alors exclu.
- ▶ **Les objets pointus comme un clou ou un tournevis et le fait d'exercer une force extérieure sur le boîtier risque d'endommager l'accu.** Il peut en résulter un court-circuit interne et l'accu risque de s'enflammer, de dégager des fumées, d'exploser ou de surchauffer.

- ▶ **Ne pas court-circuiter la batterie.** Il y a un risque d'explosion.
- ▶ Protéger la batterie de l'humidité et de l'eau.
- ▶ Ne rangez l'outil de jardin et la batterie qu'à une plage de température entre -20°C et 50°C. Ne laissez pas la batterie p. ex. dans une voiture en été.
- ▶ Nettoyer de temps en temps les orifices de ventilation de la batterie à l'aide d'un pinceau doux, propre et sec.

Instructions de sécurité pour chargeurs



Lire toutes les consignes de sécurité et instructions. Le non-respect de ces consignes de sécurité et instructions peut entraîner un choc électrique, un incendie et/ou de graves blessures.

Conserver toutes les consignes de sécurité et instructions pour l'avenir.

N'utiliser le chargeur qu'après s'être familiarisé avec toutes ses fonctions et être capable de l'utiliser sans réserve ou après avoir reçu des instructions correspondantes.

- ▶ **Ne jamais permettre aux enfants ou personnes ne disposant pas des capacités physiques, sensorielles ou mentales adaptées ou n'ayant pas l'expérience et/ou les connaissances nécessaires d'utiliser ce chargeur.** Il est possible que les réglementations nationales fixent une limite d'âge minimum de l'utilisateur.
- ▶ **Surveiller les enfants.** Faire en sorte que les enfants ne jouent pas avec le chargeur.
- ▶ **N'utilisez le chargeur que pour recharger des batteries Lithium-Ion Bosch d'une capacité d'au moins 4,0 Ah (à partir de 10 cellules de batterie).** La tension des batteries doit correspondre à la tension de charge du chargeur. Ne pas recharger de batteries non rechargeables. Sinon il y a un risque d'explosion et d'incendie.



N'exposez pas le chargeur à la pluie ou à des conditions humides. La pénétration d'eau dans un chargeur augmente le risque de choc électrique.

- ▶ **Veillez à ce que le chargeur reste propre.** Un encrassement augmente le risque de choc électrique.
- ▶ **Vérifiez l'état du chargeur, du câble et du connecteur avant chaque utilisation. N'utilisez pas le chargeur si vous constatez des dommages. N'ouvrez pas le chargeur vous-même. Ne confiez sa réparation qu'à un réparateur qualifié utilisant uniquement des pièces de rechange d'origine.** Lorsque le chargeur, le câble ou le connecteur présente un dommage, le risque de choc électrique augmente.
- ▶ **N'utilisez pas le chargeur sur un support facilement inflammable (par ex. papier, textile etc.) ou dans un en-**

vironnement inflammable. L'échauffement du chargeur peut provoquer un incendie.

- ▶ **Ne pas recouvrir les fentes d'aération du chargeur.** Le chargeur risque sinon de surchauffer et de ne plus fonctionner correctement.
- ▶ Pour des raisons de sécurité électrique, nous recommandons d'utiliser un disjoncteur à courant différentiel avec déclenchement de 30 mA max. Toujours vérifier le dispositif à courant différentiel résiduel avant l'utilisation.

Utilisation conforme

L'outil de jardin est conçu pour tondre le gazon dans le domaine privé.

L'appareil n'est pas conçu pour tailler les haies ni pour couper les bordures, broyer des déchets de jardin, etc.

L'outil de jardin est conçu pour tondre du gazon au niveau du sol.

Caractéristiques techniques

| Tondeuse | | CityMower 18V-32-300 | |
|--|----|--|--|
| Numéro d'article | | | 3 600 HB9 A.. |
| Tension nominale | V | | 18 |
| Largeur du carter des lames | cm | | 34 |
| Hauteur de coupe | mm | | 30 – 60 |
| Volume, sac de ramassage | l | | 31 |
| Poids suivant EPTA-Procédure 01:2014 ^{A)} | kg | | 9,4 / 9,5 |
| Numéro de série | | voir plaque signalétique sur l'outil de jardin | |
| Températures ambiantes recommandées pour la charge | °C | | 0 ... +35 |
| Température ambiante autorisée pendant l'utilisation et pour le stockage | °C | | -20 ... +50 |
| Type de batterie | | | PBA 18V...W- 4,0 Ah, 5,0 Ah, 6,0 Ah |

A) Dépend de l'accu utilisé

Toutes les valeurs de ce manuel ont été mesurées pour une utilisation à une altitude de 2000 mètres ou moins au-dessus du niveau de la mer.

| Chargeur | | AL 1810 CV | AL 1815 CV | AL 1830 CV | AL 1880 CV |
|--|-----|------------|------------|------------|------------|
| Courant de charge | A | 1,0 | 1,5 | 3,0 | 8,0 |
| Durée de rechargement (batterie déchargée) | | | | | |
| - Batterie de 4,0 Ah | min | 240 | 168 | 95 | 35 |
| - Batterie de 5,0 Ah | min | 275 | 193 | 104 | 46 |
| - Batterie de 6,0 Ah | min | 364 | 260 | 130 | 62 |
| Poids suivant EPTA-Procédure 01:2014 | kg | 0,17 | 0,38 | 0,40 | 0,60 |
| Classe de protection | | □ / II | □ / II | □ / II | □ / II |

Les données indiquées sont valables pour une tension nominale [U] de 230 V. Elles peuvent varier lorsque la tension diffère de cette valeur et sur certaines versions destinées à certains pays.

Niveau sonore et vibrations

3 600 HB9 A..

Les mesures réelles (A) des niveaux sonores typiques de l'appareil sont :

Valeurs d'émissions acoustiques déterminées conformément à **EN 60335-2-77**

| | | |
|---------------------------------|-------|--------------|
| - Niveau de pression acoustique | dB(A) | 69 |
| - Niveau d'intensité acoustique | dB(A) | 89 |
| - Incertitude K | dB | = 1,0 |

Valeurs totales des vibrations ah (somme vectorielle des trois axes directionnels) et incertitude K relevées conformément à **EN 60335-2-77**

| | | |
|---|---------|-----------------|
| - Valeur d'émission vibratoire a_{hh} | m/s^2 | < 2,5 |
| - Incertitude K | m/s^2 | = 1,5 |

Montage et mise en service

| Objectif | Figure | Page |
|--|--------------|--------------|
| Contenu de la livraison ^{A)} | A | 283 |
| Monter la poignée | B | 284 |
| Assembler le bac de ramassage | C | 285 |
| Monter/retirer le bac de ramassage | D | 285 |
| Régler la hauteur de coupe | E | 286 |
| Mise en place de la batterie | F | 286 |
| Fonctionnement - Insérer le disjoncteur - Mettre en marche - Tondre - Éteindre - Retirer le disjoncteur | G - I | 287 - 289 |
| Retirer la batterie | J | 290 |
| Instructions de travail « Tondre » | K | 290 |
| Entretien/remplacement des lames | L | 291 |
| Sélection des accessoires | M | 292 |

A) Les accessoires décrits ou illustrés ne sont pas tous compris dans la fourniture. Vous trouverez les accessoires complets dans notre gamme d'accessoires.

Mise en fonctionnement

Pour votre sécurité

- ▶ **Attention ! Arrêtez l'outil de jardin, déconnectez le sectionneur et retirez la batterie avant d'effectuer des réparations ou de nettoyer l'outil de jardin. Ceci vaut également lorsque le câble électrique est endommagé, coupé ou emmêlé.**
- ▶ **Une fois l'outil de jardin mis hors tension, les lames continuent encore à tourner pendant quelques secondes.**
- ▶ **Attention : ne pas toucher la lame en rotation.**

Charger la batterie

La batterie est équipée d'un contrôle de température qui ne permet de charger la batterie que dans la plage de température comprise entre 0 °C et 35 °C. La durée de vie de la batterie s'en trouve augmentée.

Remarque : La batterie est fournie en état de charge faible. Afin de garantir la puissance complète de la batterie, la charger complètement dans le chargeur avant la première mise en service.

La batterie Lithium-ion peut être rechargée à tout moment, sans que sa durée de vie n'en soit réduite. Le fait d'interrompre le processus de charge n'endommage pas la batterie.

Grâce à « l'Electronic Cell Protection (ECP) », la batterie Lithium-Ion est protégée contre une décharge profonde. Lorsque la batterie est déchargée, le produit est arrêté par un dispositif d'arrêt de protection : l'outil de jardin ne travaille plus.

Ne plus appuyer sur l'interrupteur Marche/Arrêt après la mise hors fonctionnement automatique du produit. Ceci peut endommager la batterie.

Respecter les indications concernant l'élimination de la batterie.

Monter/démonter la batterie

Remarque : L'utilisation de batteries non appropriées peut entraîner des dysfonctionnements et un endommagement de l'appareil.

Mettez la batterie rechargée en place. S'assurer que la batterie est entièrement insérée.

Pour retirer la batterie de l'appareil, appuyer sur la touche de déverrouillage de la batterie puis retirer la batterie.

Processus de charge

Le processus de charge commence dès que la fiche de secteur du chargeur est branchée sur la prise de courant et que la batterie est placée dans le chargeur.

Le processus intelligent de charge permet de déterminer automatiquement l'état de charge de la batterie et de charger cette dernière avec le courant de charge optimal en fonction de sa température et de sa tension.

Grâce à cela, la batterie est ménagée et reste toujours complètement chargée lorsqu'elle est stockée dans le chargeur.

Signification des éléments d'affichage (AL 1810)

Clignotement de l'indicateur de charge



Le processus de charge est signalé par le **clignotement** de l'indicateur de charge.

Allumage permanent de l'indicateur de charge



L'**allumage permanent** de l'indicateur de charge signale que l'accumuleur est complètement chargé ou que la température de l'accumuleur se trouve en dehors de la plage de températures de charge admissible et que l'accumuleur ne peut donc pas être chargé. Dès que la plage de températures admissible est atteinte, l'accumuleur est chargé.

En l'absence d'accumuleur dans le chargeur, l'**allumage permanent** de l'indicateur de charge indique que le câble d'alimentation secteur est connecté à une prise de courant et que le chargeur est opérationnel.

Signification des éléments d'affichage (AL 1815 CV)

Clignotement de l'indicateur de charge



Le processus de charge est signalé par le **clignotement** de l'indicateur de charge.

Indicateur de charge de la batterie constamment allumé



La **lumière permanente** de l'indicateur de charge de la batterie signale que la batterie est complètement chargée ou que la température de la batterie se trouve en dehors de la plage de température de charge admissible et que celle-ci ne peut donc pas être chargée. Dès que la plage de température admissible est atteinte, la batterie est chargée.

La **lumière permanente** de l'indicateur de charge de la batterie sans batterie introduite signifie que la fiche de secteur est connectée dans la prise et que le chargeur est prêt à être mis en service.

Signification des éléments d'affichage (AL 1830 CV / AL 1880 CV)

L'indicateur de charge de la batterie clignote vert (rapidement)



Le processus de charge rapide est signalé par le **clignotement rapide** de l'indicateur **vert** de charge de la batterie.

Note : Le processus de charge rapide n'est possible que si la température de la batterie se situe dans la plage de température de charge admissible, voir chapitre « Caractéristiques Techniques ».

L'indicateur de charge de la batterie clignote vert (lentement)



Par un état de charge de la batterie d'environ 80%, l'indicateur **vert** de charge de la batterie **clignote lentement**.

La batterie peut être retirée du chargeur pour être aussitôt utilisée.

Allumage permanent de l'indicateur de charge vert



L'**allumage permanent** de l'indicateur de charge **vert** signale que l'accumuleur est complètement chargé.

En l'absence d'accumuleur dans le chargeur, l'**allumage permanent** de l'indicateur de charge indique que le câble d'alimentation secteur est connecté à une prise de courant et que le chargeur est opérationnel.

L'indicateur rouge de charge de la batterie est allumé en permanence



La **lumière rouge permanente** de l'indicateur de charge signale que la température de la batterie est en dehors de la plage de températures de charge admissible, voir chapitre « Caractéristiques techniques ». Dès que la plage de températures admissibles est atteinte, le chargeur se met automatiquement en mode de chargement rapide.

L'indicateur de charge de la batterie clignote rouge



L'**indicateur** de charge de la batterie clignotant rouge signale une autre erreur du processus de charge, voir chapitre « Erreurs – causes et remèdes ».

Instructions d'utilisation

Puissance de coupe (autonomie de la batterie)

La puissance de coupe (autonomie de la batterie) dépend des propriétés du gazon, p. ex. de l'épaisseur du gazon, de l'humidité, de la longueur du gazon et de la hauteur de coupe.

Mettre en marche/arrêter fréquemment l'outil de jardin pendant la tonte réduit également la puissance de coupe (autonomie de la batterie).

Pour optimiser la puissance de coupe (autonomie de la batterie), il est recommandé de tondre plus souvent, d'augmenter la hauteur de coupe et d'avancer à une vitesse appropriée.

L'exemple indiqué ci-dessous montre la relation entre hauteur de coupe et puissance de coupe pour trois batteries.

Conditions de coupe



Herbe très fine et sèche

| | |
|--------------------|----------------------------|
| Puissance de coupe | |
| Batterie de 4,0 Ah | jusqu'à 200 m ² |
| Batterie de 5,0 Ah | jusqu'à 250 m ² |
| Batterie de 6,0 Ah | jusqu'à 300 m ² |

Afin d'augmenter la durée de fonctionnement, il est possible de se procurer une deuxième batterie auprès d'une agence

de service après-vente agréée pour appareils de jardin Bosch.

Dépistage de défauts



| Symptôme | Cause possible | Remède |
|---|--|---|
| Le moteur ne démarre pas | Le câblage interne de l'outil de jardin est défectueux | Consulter le Service Après-Vente agréé Bosch |
| | Batterie déchargée | Recharger la batterie |
| | La batterie est trop chaude/trop froide | Laisser refroidir/chauffer la batterie |
| | Herbe trop haute | La hauteur max. autorisée de l'herbe à couper est de 15 cm avec le réglage le plus élevé de hauteur de coupe |
| | Le dispositif de protection de surcharge s'est activé | Laisser refroidir le moteur et régler sur une hauteur de coupe plus élevée |
| L'outil de jardin fonctionne par intermittence | Le câblage interne de l'outil de jardin est défectueux | Consulter le Service Après-Vente agréé Bosch |
| | Le dispositif de protection de surcharge s'est activé | Laisser refroidir le moteur et régler sur une hauteur de coupe plus élevée |
| L'outil de jardin coupe l'herbe de manière irrégulière et/ou le moteur fonctionne avec difficulté | Hauteur de coupe trop basse | Régler sur une hauteur de coupe plus élevée |
| | Les lames sont émoussées | Changer les lames (voir figure L) |
| | Blocages possibles | Éteindre l'outil de jardin et débrancher le disjoncteur Le cas échéant, contrôler la face inférieure de l'outil de jardin et la dégager si nécessaire (toujours porter des gants de jardinage) |
| La lame ne tourne pas après avoir mis en marche l'outil de jardin | Lames montées dans le faux sens | Monter les lames dans le bon sens |
| | La lame est bloquée par l'herbe | Éteindre l'outil de jardin et débrancher le disjoncteur Enlever l'obturation (toujours porter des gants de jardinage) |
| Vibrations/bruits excessifs | Écrou/vis de la lame desserré | Resserrer l'écrou/la vis de la lame (17 Nm) |
| | La lame est endommagée | Changer les lames (voir figure L) |

Entretien et Service Après-Vente

Entretien, nettoyage et stockage

- ▶ **Avant d'effectuer des travaux sur l'outil de jardin (p. ex. travaux d'entretien, changement d'outils, etc.) et pour le transport ou le stockage, sortez toujours la batterie de l'outil de jardin.** Risques de blessures en cas d'activation accidentelle de l'interrupteur Marche/Arrêt.
- ▶ **Tenez propre l'outil de jardin afin d'assurer un travail impeccable et en toute sécurité.**

Entretien de la batterie

Respectez les indications et mesures suivantes qui permettent une utilisation optimale de la batterie :

- Protégez la batterie de l'humidité et de l'eau.
- Ne rangez l'outil de jardin et la batterie qu'à une plage de température entre -20°C et 50°C. Ne laissez pas la batterie p. ex. dans une voiture en été.
- Rangez la batterie séparément et non dans l'outil de jardin.
- Ne laissez pas la batterie dans l'outil de jardin en cas d'exposition directe au soleil.

- La température optimale de stockage de la batterie est de 5°C.
- Nettoyez de temps en temps les orifices de ventilation de la batterie à l'aide d'un pinceau doux, propre et sec.

Si l'autonomie de la batterie diminue considérablement après qu'une recharge a été effectuée, c'est que la batterie est usagée et qu'elle doit être remplacée.

Service après-vente et conseil utilisateurs

Notre Service après-vente répond à vos questions concernant la réparation et l'entretien de votre produit et les pièces de rechange. Vous trouverez des vues éclatées et des informations sur les pièces de rechange sur le site :

www.bosch-pt.com

L'équipe de conseil utilisateurs Bosch se tient à votre disposition pour répondre à vos questions concernant nos produits et leurs accessoires.

Pour toute demande de renseignement ou toute commande de pièces de rechange, précisez impérativement la référence à 10 chiffres figurant sur l'étiquette signalétique du produit.

France

Réparer un outil Bosch n'a jamais été aussi simple, et ce, en moins de 5 jours, grâce à SAV DIRECT, notre formulaire de retour en ligne que vous trouverez sur notre site internet www.bosch-pt.fr à la rubrique Services. Vous y trouverez également notre boutique de pièces détachées en ligne où vous pouvez passer directement vos commandes.

Vous êtes un utilisateur, contactez : Le Service Clientèle Bosch Outillage Electroportatif
Tel. : 09 70 82 12 99 (Numéro non surtaxé au prix d'un appel local)

E-Mail : sav.outillage-electroportatif@fr.bosch.com

Vous êtes un revendeur, contactez :

Robert Bosch (France) S.A.S.
Service Après-Vente Electroportatif
126, rue de Stalingrad
93705 DRANCY Cédex
Tel. : (01) 43119006

E-Mail : sav-bosch.outillage@fr.bosch.com

Vous trouverez d'autres adresses du service après-vente sous :

www.bosch-pt.com/serviceadresses

Transport

Les accus Lithium-ion sont soumis à la réglementation relative au transport de matières dangereuses. Pour le transport par voie routière, aucune mesure supplémentaire n'a besoin d'être prise.

Lors d'une expédition par un tiers (par ex. transport aérien ou entreprise de transport), des mesures spécifiques doivent être prises concernant l'emballage et le marquage. Pour la préparation de l'envoi, faites-vous conseiller par un expert en transport de matières dangereuses.

N'expédiez que des accus dont le boîtier n'est pas endommagé. Recouvrez les contacts non protégés et emballez l'accu de manière à ce qu'il ne puisse pas se déplacer dans l'em-

ballage. Veuillez également respecter les réglementations supplémentaires éventuellement en vigueur.

Élimination des déchets



Les produits, ainsi que leurs batteries, accessoires et emballages, doivent pouvoir suivre chacun une voie de recyclage appropriée.



Ne pas jeter les produits et les batteries/piles avec les ordures ménagères !

Seulement pour les pays de l'UE :

Conformément à la directive européenne 2012/19/UE, les produits dont on ne peut plus se servir, et conformément à la directive européenne 2006/66/CE, les batteries/piles usées ou défectueuses doivent être isolées et suivre une voie de recyclage appropriée.

Accus/piles :

Li-ion :

Veuillez respecter les indications se trouvant dans le chapitre Transport (voir « Transport », Page 28).



Español

Instrucciones de seguridad

¡Atención! Lea detenidamente las siguientes instrucciones. Familiarícese con los elementos de manejo y el uso reglamentario del producto. Guarde estas instrucciones de servicio en un lugar seguro para posteriores consultas.

Explicación de la simbología utilizada en el aparato para jardín, cargador y acumulador



Advertencia general de peligro.



Lea las instrucciones de servicio con detenimiento.



Preste atención a que no sean lesionadas por cuerpos extra-

ños proyectados las personas situadas cerca.



Advertencia: Mantenga una separación de seguridad respecto al producto en funcionamiento.



Atención: No toque las cuchillas en funcionamiento. Las cuchillas están muy afiladas. Tenga cuidado de no cercenarse los dedos de los pies y de las manos.



Desconecte el aparato para jardín y desenchufe el disyuntor antes de realizar trabajos de mantenimiento o limpieza, o siempre que deje desatendido el aparato para jardín, incluso durante un tiempo breve.



No procede.



Espere a que todas las piezas del aparato para jardín se hayan detenido por completo antes de tocarlas. Al desconectar el aparato para jardín, las cuchillas se mantienen todavía en movimiento cierto tiempo, y pueden lesionarle.



No trabajar con el producto en la lluvia, ni exponerlo a ésta.



Evite exponerse a una descarga eléctrica.



No procede.



Solamente emplee el cargador en recintos secos.



El cargador incorpora un transformador de seguridad.



No use una limpiadora de alta presión ni una manguera para limpiar el aparato para jardín.



Examine detenidamente si existen animales silvestres o domésticos en el área en el que pretende usar el aparato para jardín. Los animales silvestres o domésticos pueden ser lesionados durante el uso de la máquina. Examine con detenimiento el área de trabajo de la máquina y retire todas las piedras, palos, alambres, huesos y demás objetos extraños que encuentre. Al utilizar la máquina cuide que no se encuentren ocultos por el denso césped animales silvestres y domésticos o pequeños tocones.

Manejo

- ▶ Jamás permita que usen el producto niños, ni aquellas personas que no estén familiarizadas con estas instrucciones. Tenga en cuenta la edad mínima que pudiera prescribirse en su país para el usuario. Guarde el producto fuera del alcance de los niños, cuando no lo utilice.
- ▶ Jamás permita el uso de este aparato para jardín a niños, ni tampoco a personas que presenten una discapacidad física, sensorial o mental, o

- que dispongan de una experiencia y/o conocimientos insuficientes y/o que no estén familiarizadas con estas instrucciones de uso.
- ▶ Los niños deberán ser vigilados con el fin de evitar que jueguen con el producto.
 - ▶ Nunca use el aparato para jardín si en las inmediaciones se encuentran personas, y muy en especial niños, así como animales domésticos.
 - ▶ El usuario es responsable de los accidentes o daños provocados a otras personas o a sus pertenencias.
 - ▶ No use zapatos de goma abiertos ni sandalias cuando use el producto. Siempre use calzado fuerte y pantalones largos. Jamás use el producto estando descalzo.
 - ▶ Examine con detenimiento la superficie a trabajar y retire piedras, palos, alambres, huesos, y demás cuerpos extraños que pudieran existir.
 - ▶ Antes de su uso, verifique siempre que las cuchillas, los tornillos de sujeción de las mismas y el conjunto de corte no estén demasiado desgastados ni dañados. Siempre sustituya a la vez las cuchillas y tornillos de sujeción desgastados o dañados para evitar que se produzca un desequilibrio.
 - ▶ Únicamente corte el césped con luz diurna o con buena iluminación artificial.
 - ▶ No trabaje con el cortacésped bajo condiciones climáticas adversas, especialmente si se avecina una tormenta.
 - ▶ Siempre que sea posible, evite utilizar el aparato para jardín si el césped estuviese mojado.
 - ▶ Siempre marche de forma pausada y nunca de forma apresurada.
 - ▶ Jamás trabaje con el aparato para jardín si los dispositivos protectores o cubiertas estuviesen defectuosos, o sin estar montados los dispositivos de seguridad como, p. ej., la cubierta de protección y/o el cesto colector de césped.
 - ▶ Como medida de protección adicional se recomiendan protectores auditivos.
 - ▶ No utilice el producto si está cansado o indispuesto, ni tampoco después de haber consumido alcohol, drogas o medicamentos.
 - ▶ El trabajo en pendientes puede resultar peligroso:
 - No corte el césped en pendientes muy pronunciadas.
 - Procure andar con paso firme al trabajar superficies inclinadas o césped húmedo.
 - Siempre corte el césped en superficies inclinadas procediendo de un lado a otro y jamás hacia arriba o hacia abajo.
 - Proceda con especial cautela al invertir la dirección de marcha en pendientes.

- ▶ Preste gran atención al andar hacia atrás o al tirar del aparato para jardín hacia Ud.
- ▶ Siempre corte el césped empujando el aparato para jardín hacia delante y jamás atrayéndolo hacia su cuerpo.
- ▶ Las cuchillas deberán estar detenidas si tuviese que inclinar el aparato para jardín para transportarlo, al sobrepasar áreas sin césped y al aproximarse o apartarse del lugar en el que desee cortar el césped.
- ▶ No incline el aparato para jardín al arrancar o conectar el motor.
- ▶ Conecte el aparato para jardín según se indica en las instrucciones de uso, prestando atención a que sus pies mantengan una separación suficiente respecto a las piezas en rotación.
- ▶ No aproxime sus manos ni pies a las piezas en rotación.
- ▶ Guarde una separación respecto a la zona de expulsión al trabajar con el aparato para jardín.
- ▶ Jamás alce o sustente el aparato para jardín con el motor en marcha.
- ▶ Al guardar el aparato para jardín cuide que las 4 ruedas asienten contra el suelo.
- ▶ Solo alce el aparato para jardín por el asa de transporte. Trate el asa de transporte con cuidado.
- ▶ **No modifique en manera alguna el producto.** Las modificaciones imprevistas pueden afectar a la seguridad de su producto y provocar mayor ruido y vibraciones.

Recogida de hojarasca

La cuchilla recolectora de hojarasca ha sido especialmente diseñada para recoger del césped la hojarasca otoñal. Para lograr resultados óptimos con esta función deberá atenerse a lo siguiente:

- Solo recoja la hojarasca teniendo ajustada la altura de corte máxima.
- Únicamente recolecte hojarasca depositada sobre el césped.
- Antes de recoger hojarasca inspeccione el área de trabajo y mantenga alejados de la misma a personas, animales, objetos de cristal y coches.

Desenchufe el disyuntor:

- Siempre que se aparte del aparato para jardín.
- Antes de eliminar una obstrucción de material.
- Al examinar, limpiar o manipular en el aparato para jardín.
- Tras chocar contra un cuerpo extraño: Examine de inmediato si está dañado el aparato para jardín y cambie la cuchilla, si procede.
- Si el aparato para jardín comienza a vibrar de forma anormal (verificarlo de inmediato).

Mantenimiento

- ▶ **Póngase siempre unos guantes de protección al manipular o trabajar en el área de las cuchillas.**
- ▶ Asegúrese de que todas las tuercas, pernos y tornillos están firmemente

sujetos para permitir un trabajo seguro con el producto.

- ▶ Controle con regularidad el estado y el nivel de desgaste del saco colector de césped.
- ▶ Controle con regularidad el estado y el nivel de desgaste del cesto colector de césped.
- ▶ Controle el producto y, para mayor seguridad, sustituya las piezas desgastadas o dañadas.
- ▶ Utilice exclusivamente las cuchillas previstas para este aparato para jardín.
- ▶ Únicamente deberán emplearse piezas de recambio originales Bosch.
- ▶ Antes de almacenarlo asegúrese de que el producto esté limpio y exento de residuos. Si fuese preciso, limpiarlo con un cepillo suave y seco.

Instrucciones de seguridad e indicaciones para el trato óptimo del acumulador

- ▶ **Antes de montar el acumulador asegúrese que el aparato para jardín esté desconectado y que esté desenchufado el disyuntor.** El montaje del acumulador en un aparato para jardín conectado puede causar un accidente.
- ▶ **Solamente utilice los acumuladores Bosch previstos para este aparato para jardín.** El uso de otro tipo de acumuladores puede acarrear lesiones e incluso un incendio.
- ▶ **No intente abrir el acumulador.** Podría provocar un cortocircuito.



Proteja el acumulador del calor excesivo (p. ej., también de una exposición prolongada al sol), del fuego, del agua y de la humedad. Existe el riesgo de explosión.



- ▶ **Si no utiliza el acumulador, guárdelo separado de clips, monedas, llaves, clavos, tornillos o demás objetos metálicos que pudieran puentear sus contactos.** El cortocircuito de los contactos del acumulador puede causar quemaduras o un incendio.

- ▶ **Si el acumulador se daña o usa de forma inapropiada puede que éste emane vapores.** Ventile el área y acuda a un médico si nota molestias. Los vapores pueden irritar las vías respiratorias.
- ▶ **Utilice el acumulador únicamente en productos del fabricante.** Solamente así queda protegido el acumulador contra una sobrecarga peligrosa.
- ▶ **Mediante objetos puntiagudos, como p. ej. clavos o destornilladores, o por influjo de fuerza exterior se puede dañar el acumulador.** Se puede generar un cortocircuito interno y el acumulador puede arder, humear, explotar o sobrecalentarse.
- ▶ **No cortocircuite el acumulador.** Existe el riesgo de explosión.
- ▶ Proteja el acumulador de la humedad y del agua.
- ▶ Únicamente almacene el acumulador a una temperatura situada entre -20 °C y 50 °C. No deje, p. ej., el acumulador dentro del coche en el verano.
- ▶ Limpie de vez en cuando las rejillas de refrigeración del acumulador con un pincel suave, limpio y seco.

Instrucciones de seguridad para cargadores



Lea íntegramente todas las indicaciones de seguridad e instrucciones. En caso de no atenderse a las advertencias de peligro e instrucciones siguientes, ello puede ocasionar una descarga eléctrica, un incendio y/o lesión grave.

Guarde todas las indicaciones de seguridad e instrucciones para posibles consultas futuras.

Únicamente utilice el cargador si conoce y domina todas sus funciones, o si ha sido instruido al respecto.

- ▶ Jamás permita el uso de este cargador a niños, ni tampoco a personas que presenten una discapacidad física, sensorial o mental, o que dispongan de una experiencia y/o conocimientos insuficientes y/o que no estén familiarizadas con estas instrucciones de uso. Tenga en cuenta la edad mínima que pudiera prescribirse en su país para el usuario.
- ▶ **Vigile los niños.** Así se asegura, que los niños no jueguen con el cargador.
- ▶ Cargue solamente acumuladores de iones de litio Bosch a partir de una capacidad de **4,0 Ah** (desde

10 elementos de acumulador). La tensión del acumulador deberá corresponder a la tensión de carga del cargador. No cargue baterías no recargables. En caso de no atenerse a ello podría originarse un incendio o explosión.



No exponga el cargador a la lluvia y evite que penetren líquidos en su interior. La penetración de agua en el cargador aumenta el riesgo de electrocución.

- ▶ **Mantenga el cargador limpio.** La suciedad puede comportar un peligro de descarga eléctrica.
- ▶ **Antes de cualquier uso, compruebe el cargador, el cable y el enchufe. No utilice el cargador, si detecta daños. No abra por sí mismo el cargador y déjelo reparar únicamente por un profesional cualificado, empleando exclusivamente piezas de repuesto originales.** Car-

gadores, cables y enchufes dañados comportan un mayor riesgo de electrocución.

- ▶ **No opere el cargador sobre superficies fácilmente inflamables (por ejemplo, papel, tejidos, etc.) o en un entorno inflamable.** Debido al calentamiento del cargador durante la carga, existe peligro de incendio.
- ▶ **No cubra las rejillas de refrigeración del cargador.** El cargador podría llegar a sobrecalentarse y averiarse.
- ▶ Para mayor seguridad, se recomienda emplear un interruptor diferencial con una corriente de disparo máx. de 30 mA. Siempre controle el interruptor diferencial antes de su uso.

Utilización reglamentaria

El aparato para jardín ha sido diseñado para cortar césped en el área doméstica.

El aparato para jardín no ha sido diseñado para cortar setos, desbrozar, triturar, etc.

Aparato para jardín ha sido previsto para cortar el césped a la altura de suelo.

Datos técnicos

| Cortacésped | | CityMower 18V-32-300 | |
|---|----|--|--|
| Nº de art. | | | 3 600 HB9 A.. |
| Tensión nominal | V | | 18 |
| Ø de alojamiento de la cuchilla | cm | | 34 |
| Altura de corte | mm | | 30 – 60 |
| Volumen, saco colector de césped | l | | 31 |
| Peso según EPTA-Procedure 01:2014 ^{A)} | kg | | 9,4 / 9,5 |
| Nº de serie | | ver placa de características del aparato para jardín | |
| Temperatura ambiente recomendada durante la carga | °C | | 0 ... +35 |
| Temperatura ambiente permitida durante el servicio y en el almacenamiento | °C | | -20 ... +50 |
| Tipo de acumulador | | | PBA 18V...W- 4,0 Ah, 5,0 Ah, 6,0 Ah |

A) Dependiente del acumulador utilizado

Todos los valores en estas instrucciones fueron medidos para el uso a una altitud igual o inferior a 2000 m sobre el nivel del mar.

| Cargador | | AL 1810 CV | AL 1815 CV | AL 1830 CV | AL 1880 CV |
|---|-----|------------|------------|------------|------------|
| Corriente de carga | A | 1,0 | 1,5 | 3,0 | 8,0 |
| Tiempo de carga (acumulador descargado) | | | | | |
| - Acumulador de 4,0 Ah | min | 240 | 168 | 95 | 35 |
| - Acumulador de 5,0 Ah | min | 275 | 193 | 104 | 46 |
| - Acumulador de 6,0 Ah | min | 364 | 260 | 130 | 62 |

| Cargador | | AL 1810 CV | AL 1815 CV | AL 1830 CV | AL 1880 CV |
|-----------------------------------|----|------------|------------|------------|------------|
| Peso según EPTA-Procedure 01:2014 | kg | 0,17 | 0,38 | 0,40 | 0,60 |
| Clase de protección | | □/II | □/II | □/II | □/II |

Las indicaciones son válidas para una tensión nominal [U] de 230 V. Estas indicaciones pueden variar con tensiones divergentes y en ejecuciones específicas del país.

Información sobre ruidos y vibraciones

3 600 HB9 A..

El nivel de presión sonora típico del aparato, determinado con un filtro A, asciende a:

Nivel de ruido emitido determinado según EN 60335-2-77

| | | |
|------------------------------|-------|-------|
| - Nivel de presión sonora | dB(A) | 69 |
| - Nivel de potencia acústica | dB(A) | 89 |
| - Incertidumbre K | dB | = 1,0 |

Nivel total de vibraciones ah (suma vectorial de tres direcciones) y tolerancia K determinados según EN 60335-2-77

| | | |
|---|------------------|-------|
| - Valor de vibraciones generadas a _v | m/s ² | < 2,5 |
| - Incertidumbre K | m/s ² | = 1,5 |

Montaje y operación

| Objetivo | Figura | Página |
|---|--------|-----------|
| Material suministrado ^{A)} | A | 283 |
| Montaje de la empuñadura de estribo | B | 284 |
| Ensamble del cesto colector de césped | C | 285 |
| Montaje/desmontaje del cesto colector de césped | D | 285 |
| Ajuste de la altura de corte | E | 286 |
| Montaje del acumulador | F | 286 |
| Funcionamiento | G - I | 287 - 289 |
| - Montaje del interruptor de aislamiento | | |
| - Conexión | | |
| - Corte del césped | | |
| - Desconexión | | |
| - Desmontaje del interruptor de aislamiento | | |
| Desmontaje del acumulador | J | 290 |
| Instrucciones de trabajo "Corte del césped" | K | 290 |
| Mantenimiento y cambio de la cuchilla | L | 291 |
| Selección de los accesorios opcionales | M | 292 |

A) Los accesorios descritos e ilustrados no corresponden al material que se adjunta de serie. La gama completa de accesorios opcionales se detalla en nuestro programa de accesorios.

Puesta en marcha

Para su seguridad

- ▶ ¡Atención! Desconecte el aparato para jardín, retire el disyuntor, y desmonte el acumulador antes de realizar trabajos de mantenimiento y limpieza. Lo mismo deberá realizarse en caso de que se dañe, corte, o enrede el cable del interruptor.
- ▶ Tras la desconexión del aparato para jardín, las cuchillas siguen girando todavía durante algunos segundos.
- ▶ Atención: no tocar la cuchilla en rotación.

Carga del acumulador

El acumulador viene equipado con un control de temperatura que únicamente permite su recarga dentro de un margen de temperatura entre 0 °C y 35 °C. De esta manera se consigue una elevada vida útil del acumulador.

Observación: El acumulador se suministra parcialmente cargado. Con el fin de obtener la plena potencia del acumulador, antes de su primer uso, cárguelo completamente en el cargador.

El acumulador de iones de litio puede recargarse siempre que se quiera, sin que ello merme su vida útil. Una interrupción del proceso de carga no afecta al acumulador.

El acumulador de iones de litio va protegido contra altas descargas por "Electronic Cell Protection" (ECP). Si el acumulador está descargado, un circuito de protección se encarga de desconectar el producto: El aparato para jardín deja entonces de funcionar.

No continúe accionando el interruptor de conexión/desconexión en el caso de una desconexión automática del producto. El acumulador podría dañarse.

Observe las indicaciones referentes a la eliminación de acumuladores.

Montaje y desmontaje del acumulador

Observación: El uso de acumuladores inapropiados puede hacer que el aparato no funcione bien o que se dañe.

Inserte el acumulador cargado. Asegúrese de haber introducido hasta el tope el acumulador.

Para retirar el acumulador del aparato, accione el botón de extracción y saque el acumulador.

Proceso de carga

Una vez conectado el cargador a la red, el proceso de carga comienza nada más introducir el acumulador en el cargador. Gracias al inteligente procedimiento de carga utilizado, el estado de carga del acumulador es detectado automáticamente y se recarga con la corriente de carga óptima en función de su temperatura y tensión.

Con ello se protege al acumulador y se mantiene siempre completamente cargado al conservarlo en el cargador.

Significado de los indicadores (AL 1810)

Luz intermitente del indicador de carga del acumulador



El proceso de carga se señaliza mediante el **parpadeo** del indicador de carga del acumulador.

Luz permanente del indicador de carga del acumulador



La **luz permanente** del indicador de carga de la batería indica que la batería está completamente cargada o que supera el límite admisible de temperatura de carga y por eso no puede cargarse. En el momento de alcanzarse la temperatura admisible se comienza a recargar la batería.

Sin la batería colocada, la **luz permanente** del indicador de carga de la batería señaliza que el enchufe de red está encajado en la caja de enchufe y el cargador está listo para el funcionamiento.

Significado de los elementos de visualización (AL 1815 CV)

Luz intermitente del indicador de carga del acumulador



El proceso de carga se señaliza mediante el **parpadeo** del indicador de carga del acumulador.

Luz fija del indicador de carga del acumulador



La **luz fija** del indicador de carga del acumulador señaliza que el acumulador está completamente cargado, o bien, que la temperatura del acumulador se encuentra fuera del campo admisible y no puede ser cargado. En el momento de alcanzarse la temperatura admisible se comienza a recargar el acumulador.

Si no está montado ningún acumulador, la **luz fija** del indicador de carga del acumulador señaliza que el enchufe está conectado a la red y que el cargador se encuentra en disposición de funcionamiento.

Significado de los indicadores (AL 1830 CV / AL 1880 CV)

Luz verde intermitente (rápida) del indicador de carga del acumulador



El proceso de carga rápida se señaliza mediante un **parpadeo rápido** del indicador de carga del acumulador **verde**.

Observación: El proceso de carga rápida solo se puede llevar a cabo si la temperatura del acumulador se encuentra dentro del margen admisible, ver apartado "Datos técnicos".

Luz verde intermitente (lenta) del indicador de carga del acumulador



Si el nivel de carga del acumulador es de aprox. un 80%, el indicador de carga del acumulador **verde parpadea lentamente**.

El acumulador se puede tomar para su uso inmediato.

Luz permanente del indicador verde de carga del acumulador



La **luz permanente** del indicador **verde** de carga del acumulador señaliza, que el acumulador está completamente cargado.

Sin el acumulador colocado, la **luz permanente** del indicador de carga del acumulador señaliza, que el enchufe de red está encajado en la caja de enchufe y el cargador está listo para el funcionamiento.

Luz fija roja del indicador de carga del acumulador



La **luz fija** del indicador de carga del acumulador **rojo** señaliza, que la temperatura del acumulador se encuentra fuera del margen de temperatura de carga admisible, ver apartado "Datos técnicos". En el momento de alcanzarse una temperatura situada dentro del margen admisible, el cargador cambia automáticamente a carga rápida.

Luz intermitente roja del indicador de carga del acumulador



La **luz intermitente roja** del indicador de carga del acumulador señaliza un fallo de otro tipo en el proceso de carga, ver apartado "Fallos – causas y soluciones".

Instrucciones para la operación

Rendimiento de corte (autonomía del acumulador)

El rendimiento de corte (autonomía del acumulador) depende de las propiedades del césped como, p. ej., su densidad, grado de humedad, longitud y de la altura de corte.

La conexión y desconexión frecuente del aparato para jardín al cortar el césped reduce asimismo el rendimiento de corte (autonomía del acumulador).

Para optimizar el rendimiento de corte (autonomía del acumulador) se recomienda cortar el césped con mayor frecuencia con una altura de corte mayor y guiando el cortacésped a una velocidad apropiada.

En el ejemplo abajo indicado se refleja la relación existente entre la altura y el rendimiento de corte en base a tres acumuladores diferentes.

Condiciones de corte



Césped seco y muy fino

| Rendimiento de corte | |
|----------------------|--------------------------|
| Acumulador de 4,0 Ah | hasta 200 m ² |
| Acumulador de 5,0 Ah | hasta 250 m ² |
| Acumulador de 6,0 Ah | hasta 300 m ² |

Para aumentar la autonomía puede adquirirse un acumulador adicional a través de un servicio técnico de aparatos para jardín Bosch.

Localización de fallos



| Síntoma | Posible causa | Solución |
|---|---|---|
| El motor no funciona | Cableado interior de la máquina defectuoso | Diríjase a un servicio técnico Bosch |
| | Acumulador descargado | Recargue el acumulador |
| | Acumulador demasiado frío o demasiado caliente | Dejar que se caliente/enfríe el acumulador |
| | Césped demasiado alto | Altura máx. del césped 15 cm con el ajuste máximo de la altura de corte |
| | El guardamotor se ha activado | Dejar que se enfríe el motor y ajustar una altura de corte mayor |
| | Interruptor de aislamiento enchufado de forma incorrecta o incompleta | Montarlo correctamente |
| El aparato para jardín funciona de forma intermitente | Cableado interior de la máquina defectuoso | Diríjase a un servicio técnico Bosch |
| | El guardamotor se ha activado | Dejar que se enfríe el motor y ajustar una altura de corte mayor |
| La altura de corte obtenida con el aparato de jardín es irregular y/o el motor trabaja con dificultad | Altura de corte muy baja | Ajustar una altura de corte mayor |
| | Cuchilla mellada | Cambiar cuchilla (ver figura L) |
| | Puede que exista una obstrucción | Desconectar el aparato para jardín y desenchufar el interruptor de aislamiento Examine la parte inferior del aparato para jardín y desobstrúyala, si procede (siempre use guantes para jardín) |
| | Cuchilla montada al revés | Montar la cuchilla en la posición correcta |
| Al conectar el aparato para jardín, la cuchilla de corte no gira | Cuchilla obstaculizada por la hierba | Desconectar el aparato para jardín y desenchufar el interruptor de aislamiento Eliminar la obstrucción (siempre use guantes para jardín) |
| | Tuerca/tornillo de sujeción de la cuchilla flojos | Apretar la tuerca/tornillo de sujeción de la cuchilla (17 Nm) |
| | Tuerca/tornillo de sujeción de la cuchilla flojos | Apretar la tuerca/tornillo de sujeción de la cuchilla (17 Nm) |
| Vibraciones o ruidos intensos | Tuerca/tornillo de sujeción de la cuchilla flojos | Apretar la tuerca/tornillo de sujeción de la cuchilla (17 Nm) |
| | Cuchilla dañada | Cambiar cuchilla (ver figura L) |

Mantenimiento y servicio

Mantenimiento, limpieza y almacenaje

- ▶ **Desmonte el acumulador antes de manipular en el aparato para jardín (p. ej. en el mantenimiento, cambio de útil, etc.), así como al transportarlo y guardarlo.** En caso contrario podría accidentarse al accionar fortuitamente el interruptor de conexión/desconexión.
- ▶ **Siempre mantenga limpio el producto para trabajar con eficacia y seguridad.**

Cuidado del acumulador

Para asegurar un aprovechamiento óptimo del acumulador tenga en cuenta las siguientes indicaciones y medidas:

- Proteja el acumulador de la humedad y del agua.
- Únicamente almacene el acumulador a una temperatura situada entre -20 °C y 50 °C. No deje, p. ej., el acumulador dentro del coche en el verano.
- Guarde el acumulador por separado, sin tenerlo montado en el aparato para jardín.
- No deje el acumulador en el aparato para jardín si éste estuviese directamente expuesto a sol.
- La temperatura ideal para almacenar el acumulador es de 5 °C.
- Limpie de vez en cuando las rejillas de refrigeración del acumulador con un pincel suave, limpio y seco.

Si después de haberlo recargado, el tiempo de funcionamiento del acumulador fuese muy corto, ello es síntoma de que está agotado y debe sustituirse.

Servicio técnico y atención al cliente

El servicio técnico le asesorará en las consultas que pueda Ud. tener sobre la reparación y mantenimiento de su producto, así como sobre piezas de recambio. Las representaciones gráficas tridimensionales e informaciones de repuestos se encuentran también bajo: **www.bosch-pt.com**

El equipo asesor de aplicaciones de Bosch le ayuda gustosamente en caso de preguntas sobre nuestros productos y sus accesorios.

Para cualquier consulta o pedido de piezas de repuesto es imprescindible indicar el nº de artículo de 10 dígitos que figura en la placa de características del producto.

España

Robert Bosch España S.L.U.
Departamento de ventas Herramientas Eléctricas
C/Hermanos García Noblejas, 19
28037 Madrid

Para efectuar su pedido online de recambios o pedir la recogida para la reparación de su máquina, entre en la página www.herramientasbosch.net.

Tel. Asesoramiento al cliente: 902 531 553
Fax: 902 531554

Direcciones de servicio adicionales se encuentran bajo:
www.bosch-pt.com/serviceaddresses

Transporte

Los acumuladores de iones de litio incorporados están sujetos a los requerimientos estipulados en la legislación sobre mercancías peligrosas. Los acumuladores pueden ser transportados por carretera por el usuario sin más imposiciones. En el envío por terceros (p. ej., transporte aéreo o por agencia de transportes) deberán considerarse las exigencias especiales en cuanto a su embalaje e identificación. En este caso deberá recurrirse a los servicios de un experto en mercancías peligrosas al preparar la pieza para su envío.

Únicamente envíe acumuladores si su carcasa no está dañada. Si los contactos no van protegidos cúbralos con cinta adhesiva y embale el acumulador de manera que éste no se pueda mover dentro del embalaje. Observe también las prescripciones adicionales que pudieran existir al respecto en su país.

Eliminación



Los productos, acumuladores, accesorios y embalajes deberán someterse a un proceso de recuperación que respete el medio ambiente.



¡No arroje los productos, acumuladores o pilas a la basura!

Sólo para los países de la UE:

Los productos inservibles, así como los acumuladores/pilas defectuosos o agotados, se deberán acumular por separado para ser sometidos a un reciclaje ecológico tal como lo marcan las Directivas Europeas 2012/19/UE y 2006/66/CE, respectivamente.

Acumuladores/pilas:

Iones de Litio:

Por favor, observe las indicaciones en el apartado Transporte (ver "Transporte", Página 37).

El símbolo es solamente válido, si también se encuentra sobre la placa de características del producto/fabricado.

Português

Indicações de segurança

Atenção! Leia atentamente as seguintes instruções. Familiarize-se com os elementos de comando e com a utilização do produto. Guarde as instruções de serviço em lugar

seguro para uma utilização posterior.

Explicação dos símbolos no aparelho de jardinagem, no carregador e no acumulador



Indicação geral de perigos.



Leia atentamente estas instruções de serviço.



Certifique-se de que as pessoas nas proximidades não podem ser feridas pela projeção de corpos estranhos.



Aviso: Mantenha-se a uma distância segura do produto enquanto ele estiver a funcionar.



Cuidado: Não toque nas lâminas em rotação. As lâminas são afiadas. Proteja os dedos dos pés e das mãos.



Desligar o aparelho de jardinagem e soltar o disjuntor de corrente elétrica antes de executar trabalhos de manutenção ou de limpeza ou se o aparelho de jardinagem permanecer sem vigilância, mesmo que durante curto tempo.



Não aplicável.



Aguarde até que todas as peças do aparelho de jardinagem parem por completo antes de tocar nelas. As

lâminas ainda continuam a girar após o desligamento do aparelho de jardinagem e podem causar lesões.



Não utilizar o produto na chuva nem expô-lo à chuva.



Proteja-se contra choque elétrico.



Não aplicável.



Só utilizar o carregador em locais secos.



O carregador está equipado com um transformador de segurança.



Para a limpeza do aparelho de jardinagem não se deve utilizar um limpador de alta pressão numa mangueira de jardim.



Verifique atentamente a área onde o aparelho de jardinagem deve ser usado, quanto a animais silvestres e de estimação. Animais silvestres e domésticos podem ser feridos durante a operação da máquina. Verifique atentamente a área de uso da máquina e remova todas as pedras, paus, fios, ossos e objetos estranhos. Ao usar a máquina, certifique-se de que não haja animais silvestres, animais de estimação ou pequenos tocos de árvores escondidos na grama densa.

Operação

- ▶ Jamais permitir que crianças ou pessoas não familiarizadas com estas instruções utilizem o produto. As diretivas nacionais podem limitar a idade do utilizador. Quando não estiver em uso, o produto deverá ser guardado em local inacessível para crianças.
- ▶ Jamais se deve permitir que as crianças e pessoas com capacidades físicas, sensoriais ou mentais limitadas ou com falta de experiência e/ou falta de conhecimento e/ou não familiarizadas com estas instruções utilizem a ferramenta de jardinagem.
- ▶ Crianças devem ser supervisionadas para garantir que elas não brinquem com o produto.
- ▶ Jamais utilizar o aparelho de jardinagem enquanto pessoas, especialmente crianças, ou animais e estiverem ao redor.
- ▶ O operador ou o utilizador é responsável por acidentes ou danos, se outras pessoas forem feridas e se as suas propriedades forem danificadas.
- ▶ Não devem ser usados sapatos de borracha abertos nem sandálias ao utilizar o produto. Sempre usar sapatos robustos e calças longas. Jamais usar o produto com os pés descalços.
- ▶ Controlar cuidadosamente a superfície a ser trabalhada e remover pedras, gravetos, arames, ossos e quaisquer outros corpos estranhos.
- ▶ Antes a utilização deverá sempre controlar se as lâminas, os parafusos das lâminas e o módulo de corte estão gastos ou danificados. Lâminas e parafusos de lâminas gastos ou danificados devem sempre ser substituídos por completo, para evitar desequilíbrios.
- ▶ Só cortar relva à luz do dia ou com boa iluminação artificial.
- ▶ Em condições climáticas desfavoráveis, especialmente em caso de uma tempestade, não deverá trabalhar com o corta-relvas.
- ▶ Se possível não deverá operar o aparelho de jardinagem com a relva molhada.
- ▶ Sempre andar com calma, jamais andar com rapidez.
- ▶ Jamais operar o aparelho de jardinagem se os dispositivos de proteção e coberturas estiverem defeituosos ou se os dispositivos de segurança, como por exemplo a proteção contra colisão e/ou o cesto de recolha da relva, não estiverem montados.
- ▶ Recomendamos o uso de uma proteção auricular para a sua própria proteção.
- ▶ Não use o produto quando estiver cansado ou doente ou sob a influência de álcool, drogas ou medicamentos.

- ▶ O trabalho em taludes pode ser perigoso:
 - Não cortar a relva em locais extremamente inclinados.
 - Ao trabalhar em superfícies inclinadas ou sobre relva molhada deverá sempre andar com cuidado.
 - Em superfícies inclinadas, a relva deverá sempre ser cortada transversalmente à inclinação, jamais na direção da inclinação.
 - Ao mudar de direção em declives deverá sempre tomar muito cuidado.
- ▶ Ao andar para trás ou ao puxar o aparelho de jardinagem deverá proceder com muito cuidado.
- ▶ Ao cortar a relva deverá sempre empurrar o aparelho de jardinagem para frente e jamais puxá-lo na direção do corpo.
- ▶ As lâminas devem estar paradas se tiver que inclinar o aparelho de jardinagem para o transporte, se tiver que passar por superfícies sem relva e se tiver que transportar o aparelho de jardinagem de ou para a área onde a relva deverá ser cortada.
- ▶ Não se deve inclinar o aparelho de jardinagem aquando da partida ou da ligação do motor.
- ▶ Desligar o aparelho de jardinagem como descrito nas instruções de serviço e observe que os seus pés estejam numa distância suficiente das peças em rotação.
- ▶ Não permita que as suas mãos e os seus pés se encontrem perto nem sob as partes em rotação.
- ▶ Manter-se afastado da zona de expulsão ao trabalhar com o aparelho de jardinagem.
- ▶ Jamais levantar e transportar o aparelho de jardinagem com o motor ligado.
- ▶ Certifique-se de que o aparelho de jardinagem esteja com todas as 4 rodas sobre o chão durante o armazenamento.
- ▶ O aparelho de jardinagem só deve ser levantado pelo punho de transporte. O punho de transporte deve ser tratado com cuidado.
- ▶ **Não efetuar quaisquer alterações no produto.** Alterações inadmissíveis podem prejudicar a segurança do seu produto e aumentar os ruídos e as vibrações.

Recolha de folhas secas

A lâmina para recolha de folhas secas é formada de modo a recolher folhas secas, da relva, no outono. Para que esta função obtenha um resultado ideal, deve ser observado o seguinte:

- Só se deve recolher relva na máxima altura de corte.
- só recolher as folhas secas sobre a sua relva.
- antes de recolher as folhas secas é necessário inspecionar a área de trabalho e manter pessoas, animais domésticos, objetos de vidro e carros afastados.

Soltar o disjuntor de circuito elétrico


- sempre que se afastar do aparelho de jardim.
- antes de eliminar bloqueios.
- ao controlar e limpar o aparelho de jardim ou antes de trabalhar nele.
- após a colisão com um corpo estranho, controlar imediatamente se o aparelho de jardinagem apresenta danos e, se necessário, troque as lâminas.
- se o aparelho de jardinagem começar a vibrar de forma anormal (controlar imediatamente).

Manutenção

- ▶ **Sempre usar luvas de jardinagem se estiver a trabalhar na área das lâminas afiadas.**
- ▶ Controlar se todas as porcas, cavilhas e parafusos estão firmes, para assegurar-se de que o produto funcione de forma segura.
- ▶ Verificar regularmente o estado e o desgaste do cesto de recolha de relva.
- ▶ Verificar regularmente o estado e o desgaste do cesto de recolha de relva.
- ▶ Controlar o produto e, se necessário, substituir as peças gastas ou danificadas.
- ▶ Só utilizar as lâminas de corte previstas para o aparelho de jardinagem.

- ▶ Assegure-se de que as peças substituídas sejam da Bosch.
- ▶ Antes do armazenamento, assegure-se de que o produto esteja limpo e livre de resíduos. Se necessário, limpe-o com uma escova macia e seca.

Indicações de segurança e indicações sobre o manuseio ideal do acumulador

- ▶ **Assegure-se de que o aparelho de jardinagem esteja desligado e o disjuntor de circuito elétrico esteja solto antes de inserir o acumulador.** A introdução de um acumulador num aparelho de jardinagem ligado pode levar a acidentes.
 - ▶ **Só devem ser utilizados acumuladores Bosch previstos para este aparelho de jardinagem.** A utilização de outros acumuladores pode levar a lesões e perigo de incêndio.
 - ▶ **Não abrir o acumulador.** Há risco de um curto-circuito.
- 

Proteger o acumulador contra calor, p.ex. também contra uma permanente radiação solar, fogo, água e humidade. Há perigo de explosão.
- ▶ **Mantenha o acumulador não utilizado afastado de cliques, moedas, chaves, pregos, parafusos ou outros pequenos objetos de metal, que possam estabelecer uma ligação entre os contactos.** Um curto-circuito entre os contactos do acumulador pode provocar queimaduras ou incêndios.
 - ▶ **Em caso de caso de danos, e uso incorreto do acumulador, podem escapar vapores.** Arejar o espaço e procurar assistência médica se forem constatados quaisquer sintomas. Os vapores podem irritar as vias respiratórias.
 - ▶ **Use a bateria apenas em produtos do fabricante.** Só assim é que a bateria é protegida contra sobrecarga perigosa.
 - ▶ **Os objetos afiados como, p. ex., pregos ou chaves de fendas, assim como o efeito de forças externas podem danificar o acumulador.** Podem causar um curto-circuito interno e o acumulador pode ficar queimado, deitar fumo, explodir ou sobreaquecer.
 - ▶ **Não curto-circuitar o acumulador.** Há risco de explosão.
 - ▶ Proteger o acumulador contra humidade e água.
 - ▶ Só armazenar o aparelho de jardinagem e o acumulador numa faixa de temperatura entre -20 °C e 50 °C. Por exemplo, durante o verão, não se deve deixar o aparelho de jardinagem no carro.

- ▶ Limpar de vez em quando as aberturas de ventilação do acumulador com um pincel macio, limpo e seco.

Indicações de segurança para carregadores



Devem ser lidas todas as indicações de segurança e todas as instruções. A inobservância das indicações de segurança e das instruções pode causar choque elétrico, incêndio e/ou ferimentos graves.

Guarde bem todas as indicações de segurança e instruções para futura referência.

Só utilizar o carregador se puder avaliar exatamente todas as funções e se for capaz de executá-las sem limitações ou se tiver sido respetivamente instruído.

- ▶ Jamais se deve permitir que as crianças e pessoas com capacidades físicas, sensoriais ou mentais limitadas ou com falta de experiência e/ou falta de conhecimento e/ou não familiarizadas com estas instruções utilizem o carregador. As diretivas nacionais podem limitar a idade do utilizador.
- ▶ **Supervisionar as crianças.** Desta forma é assegurado que nenhuma criança brinque com o carregador.
- ▶ Só devem ser carregados acumuladores de íões de lítio Bosch a partir de uma capacidade de **4,0 Ah** (a partir de **10** células de acumulador). A tensão do acumulador tem de coincidir com a tensão de

carga para acumulador do carregador. Não carregue acumuladores não recarregáveis. Caso contrário, existe perigo de incêndio e de explosão.



Manter o carregador afastado de chuva ou humidade. A infiltração de água num carregador aumenta o risco de choque elétrico.

- ▶ **Mantenha o carregador limpo.** Com sujidade existe o perigo de choque elétrico.
- ▶ **Antes de qualquer utilização, verifique o carregador, o cabo e a ficha. Não utilize o carregador se detetar danos no mesmo. Não abra o carregador, as reparações devem ser levadas a cabo apenas por pessoal técnico qualificado e devem ser usadas somente peças de substituição originais.** Carregadores, cabos e fichas danificados aumentam o risco de choque elétrico.
- ▶ **Não opere o carregador sobre uma base facilmente inflamável (p. ex. papel, têxtil, etc.) ou em ambiente inflamável.** Devido ao aquecimento do carregador de tensão durante o carregamento, existe perigo de incêndio.
- ▶ **Não cubra as aberturas de ventilação do carregador.** Caso contrário, o carregador pode sobreaquecer e deixar de funcionar corretamente.
- ▶ Para aumentar a segurança elétrica, é recomendado o uso de um disjuntor de corrente residual com um máximo de corrente de ativação de 30 mA. Verifique sempre o seu disjuntor de corrente residual antes de usar o aparelho.

Utilização conforme as disposições

O aparelho de jardinagem é destinado para cortar relva em áreas privadas.

O aparelho de jardinagem não é previsto para cortar nem aparar sebes.

O aparelho de jardinagem é previsto para o corte de relva ao nível do solo.

Dados técnicos

| Corta-relvas | | CityMower 18V-32-300 |
|--|----|----------------------|
| Número do produto | | 3 600 HB9 A.. |
| Tensão nominal | V | 18 |
| Largura da carcaça da lâmina | cm | 34 |
| Altura de corte | mm | 30 – 60 |
| Volume, saco de recolha de relva | l | 31 |
| Peso conforme EPTA-Procedure 01:2014 ^{A)} | kg | 9,4 / 9,5 |

| Corta-relvas | | CityMower 18V-32-300 | |
|--|----|--|--|
| Número de série | | ver a placa de características do aparelho de jardinagem | |
| Temperatura ambiente recomendada durante o carregamento | °C | 0 ... +35 | |
| Temperatura ambiente admissível em funcionamento e durante o armazenamento | °C | -20 ... +50 | |
| Tipo de acumulador | | PBA 18V...W- 4,0 Ah, 5,0 Ah, 6,0 Ah | |

A) Dependendo da bateria utilizada

Todos os valores neste manual foram medidos para uma utilização em altitudes abaixo ou iguais a 2000 metros acima do nível do mar.

| Carregador | | AL 1810 CV | AL 1815 CV | AL 1830 CV | AL 1880 CV |
|---------------------------------------|-----|------------|------------|------------|------------|
| Corrente de carga | A | 1,0 | 1,5 | 3,0 | 8,0 |
| Tempo de carga (bateria descarregada) | | | | | |
| - Bateria com 4,0 Ah | min | 240 | 168 | 95 | 35 |
| - Bateria com 5,0 Ah | min | 275 | 193 | 104 | 46 |
| - Bateria com 6,0 Ah | min | 364 | 260 | 130 | 62 |
| Peso conforme EPTA-Procedure 01:2014 | kg | 0,17 | 0,38 | 0,40 | 0,60 |
| Classe de proteção | | □/II | □/II | □/II | □/II |

Os dados aplicam-se a uma tensão nominal [U] de 230 V. Com tensões divergentes e em versões específicas do país, estes dados podem variar.

Informação sobre ruídos/vibrações

3 600 HB9 A..

O nível de ruído avaliado como A do aparelho é tipicamente:

Valores de emissão de ruídos averiguados de acordo com a **EN 60335-2-77**

| | | |
|------------------------------|-------|--------------|
| - Nível de pressão acústica | dB(A) | 69 |
| - Nível da potência acústica | dB(A) | 89 |
| - Incerteza K | dB | = 1,0 |

Totais valores de vibrações ah (soma dos vetores de três direções) e incerteza K averiguados conforme **EN 60335-2-77**

| | | |
|---------------------------------------|---------|-----------------|
| - Valor de emissão de vibrações a_h | m/s^2 | < 2,5 |
| - Incerteza K | m/s^2 | = 1,5 |

Montagem e funcionamento

| Objetivo de ação | Figura | Página |
|--|----------|--------|
| Volume de fornecimento ^{A)} | A | 283 |
| Montar o arco de pega | B | 284 |
| Adicionar o cesto de recolha da relva | C | 285 |
| Montar/retirar o cesto de recolha da relva | D | 285 |
| Ajustar a altura de corte | E | 286 |

| Objetivo de ação | Figura | Página |
|--|--------------|-----------|
| Colocar o acumulador | F | 286 |
| Operação | G - I | 287 - 289 |
| - Inserir disjuntor de circuito elétrico | | |
| - Ligar | | |
| - Cortar relva | | |
| - Desligar | | |
| - Remover disjuntor de circuito elétrico | | |
| Retirar o acumulador | J | 290 |
| Indicação de trabalho "Cortar relva" | K | 290 |

| Objetivo de ação | Figura | Página |
|-----------------------------------|--------|--------|
| Manutenção/substituição da lâmina | L | 291 |
| Selecionar acessórios | M | 292 |

A) **Acessórios apresentados ou descritos não pertencem ao volume de fornecimento padrão. Todos os acessórios encontram-se no nosso programa de acessórios.**

Colocação em funcionamento

Para sua segurança

- ▶ **Atenção! Desligar o aparelho de jardinagem, soltar o disjuntor de corrente elétrica e remover o acumulador antes de executar trabalhos de manutenção e de limpeza. O mesmo vale, se o cabo de contacto estiver danificado, cortado ou emaranhado.**
- ▶ **Depois de desligar o aparelho de jardinagem, as lâminas ainda giram durante alguns segundos.**
- ▶ **Cuidado: Não tocar nas lâminas de corte em rotação.**

Carregar o acumulador

O acumulador está equipado com um monitoramento de temperatura que só permite o carregamento na faixa de temperatura entre 0 °C e 35 °C. Assim é alcançada uma alta vida útil do acumulador.

Nota: O acumulador é fornecido parcialmente carregado. Para assegurar a completa potência do acumulador, o acumulador deverá ser completamente carregado no carregador antes da primeira utilização.

O acumulador de íons de lítio pode ser carregado a qualquer momento, sem que a vida útil seja reduzida. Uma interrupção do processo de carregamento não prejudica o acumulador.

O acumulador de íons de lítio está protegida contra descarregamento profundo pela "Electronic Cell Protection (ECP)". Quando o acumulador está descarregado, o produto é desligado por um circuito de proteção: O aparelho de jardinagem não trabalha mais.

Não se deve continuar a premir o botão liga-desliga depois de o produto ter sido desligado automaticamente.

O acumulador pode ser danificado.

Observe a indicação relativa à eliminação dos acumuladores.

Introduzir/retirar o acumulador

Nota: Se não forem utilizados acumuladores apropriados, podem ocorrer mau funcionamento ou danos no aparelho. Inserir o acumulador carregado. Certificar-se de que o acumulador está totalmente inserido.

Para remover o acumulador do aparelho, se deve premir o botão de destravamento do acumulador e puxar o acumulador para fora.

Processo de carregamento

O processo de carregamento é iniciado assim que a ficha de rede do carregador for introduzida na tomada e o acumulador for inserido no carregador .

Graças ao processo de carregamento inteligente, o estado da carga do acumulador é detectado automaticamente e a corrente de carga ideal é selecionada dependendo da temperatura e da tensão do acumulador.

Desta forma o acumulador é poupado e permanece completamente carregado, mesmo durante o armazenamento no carregador.

Significado dos elementos de indicação (AL 1810)

Luz intermitente vermelha do indicador da carga da bateria



O processo de carregamento é indicado pelo **piscar** do indicador de carga da bateria .

Luz permanente do indicador da carga da bateria



A **luz permanente** do indicador da carga da bateria indica que a bateria está completamente carregada ou que a temperatura da bateria está fora da faixa de temperatura de carga admissível e por isso não pode ser carregada. A bateria será carregada logo que a faixa de temperatura admissível for alcançada.

Sem a bateria colocada, a **luz permanente** do indicador da carga da bateria , indica que a ficha de rede está inserida na tomada e que o carregador está operacional.

Significado dos elementos de indicação (AL 1815 CV)

Luz intermitente vermelha do indicador da carga da bateria



O processo de carregamento é indicado pelo **piscar** do indicador de carga da bateria .

Luz contínua da indicação da carga do acumulador



A **luz permanente** da indicação da carga do acumulador sinaliza que o acumulador está completamente carregado ou que a temperatura do acumulador está além da faixa de temperatura de carregamento admissível e, portanto, não pode ser carregado. O acumulador será carregado logo que a faixa de temperatura admissível for alcançada.

Sem que o acumulador esteja inserido, a **luz permanente** da indicação da carga do acumulador indica que a ficha de rede está inserida na tomada e que o carregador está pronto para ser utilizado.

Significado dos elementos de indicação (AL 1830 CV / AL 1880 CV)


Luz intermitente (rápida) da indicação verde da carga do acumulador



O processo de carregamento rápido é sinalizado pelo **piscar rápido** da indicação **verde** da carga do acumulador .


Indicação: O carregamento rápido só é possível se a temperatura do acumulador estiver dentro da faixa de temperatura de carregamento permitida, vide capítulo "Dados técnicos".

Luz intermitente (lenta) indicação verde da carga do acumulador

 Com um nível de carga do acumulador de aprox. 80% a indicação **verde** da carga do acumulador **pisca** de forma **lenta**.


O acumulador pode ser retirado para uso imediato.

Luz permanente verde do indicador da carga da bateria


 A **luz permanente verde** do indicador da carga da bateria indica que a bateria está completamente carregada.

Sem a bateria colocada, a **luz permanente** do indicador da carga da bateria, indica que a ficha de rede está inserida na tomada e que o carregador está operacional.

Luz permanente vermelha da indicação da carga do acumulador

 A **luz permanente** da indicação **vermelha** da carga do acumulador sinaliza que a temperatura do acumulador está fora da faixa admissível da temperatura de carregamento, vide „Dados técnicos“. Assim que a faixa de temperatura admissível for alcançada, o carregador comutar-se-á automaticamente para o carregamento rápido.

Luz intermitente vermelha da indicação da carga do acumulador

 A **luz intermitente** da indicação **vermelha** da carga do acumulador sinaliza uma outra falha do processo de carregamento, vide capítulo „Erro – Causa e solução“.

Indicações de trabalho

Potência de corte (tempo de funcionamento do acumulador)


A potência de corte (tempo de funcionamento do acumulador) depende das características da relva, da densidade da relva, da humidade, do comprimento da relva e da altura de corte.

Se o aparelho de jardinagem for ligado e desligado frequentemente durante o processo de cortar a relva, a potência de corte (tempo de funcionamento do acumulador) também poderá ser reduzida.

Para otimizar a potência de corte (tempo de funcionamento do acumulador) é recomendável cortar com maior frequência, aumentar a altura de corte e proceder com uma velocidade adequada.

O exemplo abaixo indica a relação entre a altura de corte e a potência de corte durante uma carga dos três acumuladores.

Condições de corte

 Relva muito fina e seca

| Potência de corte | |
|--------------------|------------------------|
| Bateria com 4,0 Ah | até 200 m ² |
| Bateria com 5,0 Ah | até 250 m ² |
| Bateria com 6,0 Ah | até 300 m ² |

Para aumentar o tempo de funcionamento, pode ser adquirido um acumulador adicional num centro de serviço pós-venda autorizado para aparelhos de jardinagem Bosch.

Busca de erros



| Sintoma | Possível causa | Solução |
|--|---|--|
| O motor não arranca | A cablagem interna do aparelho de jardinagem está com defeito | Entre em contacto com o serviço de atendimento ao cliente Bosch |
| | Descarregar o acumulador | Carregar o acumulador |
| | Acumulador frio/quente demais | Permitir que o acumulador se aqueça/arrefeça |
| | Relva longa demais | A máx. altura admissível da grama é de 15 cm com o maior ajuste da altura de corte |
| | A proteção do motor foi ativada | Deixar o motor arrefecer e aumentar a altura de corte |
| O aparelho de jardinagem funciona com interrupções | O disjuntor do circuito elétrico não foi introduzido de forma correta/completamente | Colocar de forma correta |
| | A cablagem interna do aparelho de jardinagem está com defeito | Entre em contacto com o serviço de atendimento ao cliente Bosch |
| | A proteção do motor foi ativada | Deixar o motor arrefecer e aumentar a altura de corte |

| Sintoma | Possível causa | Solução |
|---|-----------------------------------|---|
| O aparelho de jardinagem produz um resultado de corte irregular e/ou o motor funciona com dificuldade | Altura de corte pequena demais | Aumentar a altura de corte |
| | As lâminas estão embotadas | Trocar as lâminas (veja figura L) |
| | É possível que haja uma obstrução | Desligar o aparelho de jardinagem e soltar o disjuntor de circuito elétrico |
| | Lâmina montada do lado errado | Montar a lâmina do lado certo |
| | A lâmina é impedida pela relva | Desligar o aparelho de jardinagem e soltar o disjuntor de circuito elétrico |
| Após ligar o aparelho de jardinagem, a lâmina de corte não gira | | Remover a obstrução (sempre usar luvas para jardinagem) |
| | Porca/parafuso da lâmina soltos | Apertar porca/parafuso da lâmina (17 Nm) |
| Fortes vibrações/ruídos | Porca/parafuso da lâmina soltos | Apertar porca/parafuso da lâmina (17 Nm) |
| | Lâmina danificada | Trocar as lâminas (veja figura L) |

Manutenção e serviço

Manutenção, limpeza e armazenamento

- ▶ **Retirar o acumulador do aparelho de jardinagem antes de executar qualquer trabalho no aparelho de jardinagem (por exemplo, manutenção, troca de ferramentas, etc.), assim como durante o transporte e o armazenamento.** A atuação inadvertida do interruptor de ligar/desligar pode resultar em ferimentos.
- ▶ **Manter o produto limpo, para que possa funcionar bem e com segurança.**

Tratamento do acumulador

Para assegurar a utilização otimizada do acumulador, deverá observar as seguintes indicações e medidas:

- Proteger o acumulador contra humidade e água.
- Só armazenar o aparelho de jardinagem e o acumulador numa faixa de temperatura entre -20 °C e 50 °C. Por exemplo, durante o verão, não se deve deixar o aparelho de jardinagem no carro.
- Armazenar o acumulador separadamente e não no aparelho de jardinagem.
- Não deixe o acumulador dentro do aparelho de jardinagem, em caso de radiação solar direta.
- A temperatura ideal para a arrecadação do acumulador é de 5 °C.
- Limpar de vez em quando as aberturas de ventilação do acumulador com um pincel macio, limpo e seco.

Um período de funcionamento reduzido após o carregamento, indica que o acumulador está gasto e que deve ser substituído.

Serviço pós-venda e aconselhamento

O serviço pós-venda responde às suas perguntas a respeito de serviços de reparação e de manutenção do seu produto, assim como das peças sobressalentes. Desenhos explodidos

e informações acerca das peças sobressalentes também em: www.bosch-pt.com

A nossa equipa de consultores Bosch esclarece com prazer todas as suas dúvidas a respeito dos nossos produtos e acessórios.

Indique para todas as questões e encomendas de peças sobressalentes a referência de 10 dígitos de acordo com a placa de características do produto.

Portugal

Robert Bosch LDA
Avenida Infante D. Henrique
Lotes 2E – 3E
1800 Lisboa
Para efetuar o seu pedido online de peças entre na página www.ferramentasbosch.com.
Tel.: 21 8500000
Fax: 21 8511096

Encontra outros endereços da assistência técnica em:

www.bosch-pt.com/serviceaddresses

Transporte

As baterias de iões de lítio, contidas, estão sujeitas ao direito de materiais perigosos. As baterias podem ser transportadas na rua pelo utilizador, sem mais obrigações. Na expedição por terceiros (por ex: transporte aéreo ou expedição), devem ser observadas as especiais exigências quanto à embalagem e à designação. Neste caso é necessário consultar um especialista de materiais perigosos ao preparar a peça a ser trabalhada.

Só enviar baterias se a carcaça não estiver danificada. Colar contactos abertos e embalar a bateria de modo que não possa se movimentar dentro da embalagem. Por favor observe também eventuais diretivas nacionais suplementares.

Eliminação



Os aparelhos de jardinagem, os acessórios e as embalagens devem ser enviados a uma reciclagem ecológica de matéria-prima.



Não deite os produtos e acumuladores/baterias no lixo doméstico!

Apenas para países da UE:

De acordo com a Diretiva Europeia 2012/19/EU, produtos que não são mais utilizáveis devem ser coletados e, de acordo com a Diretiva Europeia 2006/66/CE, acumuladores/baterias defeituosos ou usados devem ser coletados separadamente e reciclados de forma compatível com o meio ambiente.

Baterias/pilhas:

Lítio:

Observar as indicações no capítulo Transporte (ver "Transporte", Página 46).

Italiano

Indicazioni di sicurezza

Attenzione! Leggere attentamente le istruzioni sotto indicate. Acquisire dimestichezza con gli elementi di comando ed il corretto utilizzo del prodotto. Conservare in luogo sicuro il presente manuale di istruzioni d'uso per ogni necessità futura.

Spiegazione dei simboli presenti sull'apparecchio per il giardinaggio, stazione di ricarica e batteria ricaricabile



Allarme generale di pericolo.



Leggere le istruzioni d'uso.



Accertarsi che persone eventualmente presenti nei dintor-

ni non rischino lesioni da corpi estranei proiettati all'esterno.



Avvertenza: Tenere una distanza di sicurezza dal prodotto se lo stesso sta lavorando.



Attenzione: Non toccare le lame rotanti. Le lame sono affilate. Prestare attenzione a non tagliarsi le dita dei piedi e delle mani.



Spegnere l'apparecchio per il giardinaggio e rimuovere il rottore del circuito elettrico prima di procedere ad interventi di manutenzione o di pulizia oppure prima di lasciare l'apparecchio per il giardinaggio incustodito anche per un breve periodo.



Non applicabile.



Prima di intervenire sui componenti dell'apparecchio per il giardinaggio, attendere che gli stessi si siano completamente fermati. Le lame continuano a ruotare dopo lo spegnimento dell'apparecchio per il giardinaggio e possono provocare lesioni gravi.



Non utilizzare il prodotto quando piove e neppure esporlo alla pioggia.



Proteggersi contro scosse elettriche.



Non applicabile.



Utilizzare la stazione di ricarica esclusivamente in ambienti asciutti.



La stazione di ricarica è dotata di un trasformatore di sicurezza.



Per la pulizia dell'apparecchio per il giardinaggio non utilizzare idropulitrice o tubo da giardino.



Controllare accuratamente l'area in cui deve essere impiegato l'apparecchio per il giardinaggio in merito ad animali selvatici e animali domestici. Animali selvatici ed animali domestici possono essere feriti durante il funzionamento dell'apparecchio. Controllare accuratamente l'area di impiego dell'apparecchio e rimuovere tutti i sassi, i bastoni, i fili metallici, gli ossi ed altri corpi estranei. Durante l'impiego dell'apparecchio prestare attenzione affinché non vi siano nascosti nell'erba fitta animali selvatici, animali domestici o piccoli ceppi.

Impiego

- ▶ Non permettere a bambini oppure a persone che non abbiano preso visione delle presenti istruzioni di utilizzare il prodotto. Le norme nazionali prevedono eventualmente dei limiti di restrizione relativamente all'età dell'operatore. Se il prodotto non

viene impiegato, conservarlo fuori della portata dei bambini.

- ▶ Non permettere in nessun caso l'uso dell'apparecchio per il giardinaggio a bambini, persone con capacità fisiche, sensoriali o mentali ridotte oppure a cui manchi esperienza e/o conoscenza e/o a persone che non abbiano familiarità con le presenti istruzioni.
- ▶ I bambini dovrebbero essere sorvegliati per assicurarsi che non giochino con il prodotto.
- ▶ Non utilizzare mai l'apparecchio per il giardinaggio quando nelle immediate vicinanze vi sono persone ed in modo particolare bambini oppure animali domestici.
- ▶ L'operatore è responsabile degli incidenti o dei rischi in cui possono incorrere le altre persone o le loro proprietà.
- ▶ Durante l'impiego del prodotto non indossare scarpe di gomma aperte o saldali. Portare sempre robuste scarpe di sicurezza e pantaloni lunghi. Non utilizzare mai il prodotto a piedi nudi.
- ▶ Ispezionare accuratamente la superficie da lavorare ed avere cura di rimuovere eventuali pietre, bastoni, fili metallici, ossi e qualunque altro tipo di corpo estraneo.
- ▶ Prima dell'impiego controllare sempre visivamente che le lame, le viti delle lame ed il gruppo di taglio non siano usurati o danneggiati. Al fine di

- evitare squilibri, in caso di usura o danneggiamento delle lame e delle viti delle lame, sostituire sempre la serie completa.
- ▶ Procedere alla tosatura dell'erba solamente di giorno o con una buona illuminazione artificiale.
 - ▶ Con cattive condizioni meteorologiche, in modo particolare in caso di un temporale che si sta avvicinando, non lavorare con il tosaerba.
 - ▶ Se possibile, evitare di utilizzare l'apparecchio per il giardinaggio sull'erba bagnata.
 - ▶ Camminare sempre e non correre mai.
 - ▶ Mai utilizzare l'apparecchio per il giardinaggio con dispositivi di protezione e coperture difettosi oppure senza dispositivi di sicurezza, come per esempio deflettore protettivo e/o cestello raccoglierba.
 - ▶ Si consiglia di indossare una protezione per l'udito per la propria protezione.
 - ▶ Non utilizzare il prodotto in caso di stanchezza o di malattia oppure sotto l'effetto di bevande alcoliche, droghe o medicinali.
 - ▶ La tosatura dell'erba sulle scarpate può essere pericolosa:
 - Non tosare l'erba su pendenze eccessivamente ripide.
 - In caso di superfici con una certa pendenza oppure in caso di erba bagnata, attenzione a non scivolare.
 - In caso di superfici con una certa pendenza, tosare l'erba trasversalmente e non procedere mai in senso perpendicolare alla pendenza.
 - Porre estrema cautela nell'invertire direzione sulle pendenze.
 - ▶ Operare con estrema attenzione quando si arretra o quando si tira l'apparecchio per il giardinaggio.
 - ▶ Durante la tosatura dell'erba avere cura di spingere l'apparecchio per il giardinaggio sempre in avanti e di non tirarlo mai in direzione del proprio corpo.
 - ▶ Le lame devono essere sempre completamente ferme prima di ribaltare l'apparecchio per il giardinaggio per il trasporto, quando si devono attraversare superfici prive di erba e quando si trasporta lo stesso alla/dall'area da tosare.
 - ▶ Durante l'operazione di accensione oppure avviamento del motore non ribaltare l'apparecchio per il giardinaggio.
 - ▶ Accendere l'apparecchio per il giardinaggio come descritto nelle istruzioni d'uso e fare attenzione che i piedi siano a distanza sufficiente dalle parti rotanti.
 - ▶ Non mettere le mani ed i piedi vicino o sotto le parti rotanti.
 - ▶ Lavorando con l'apparecchio per il giardinaggio mantenere sempre una certa distanza dalla zona di espulsione.

- ▶ Non sollevare, né trasportare mai l'apparecchio per il giardinaggio con il motore in funzione.
 - ▶ Prestare attenzione affinché durante il magazzinaggio l'apparecchio per il giardinaggio appoggi sul pavimento con tutte e 4 le ruote.
 - ▶ Sollevare l'apparecchio per il giardinaggio afferrandolo esclusivamente per l'impugnatura. Trattare con attenzione l'impugnatura.
 - ▶ **Non effettuare alcuna modifica al prodotto.** Modifiche illecite possono pregiudicare la sicurezza del prodotto e causare un aumento della rumorosità e delle vibrazioni.
- Prima dell'eliminazione di blocchi.
 - Prima di effettuare controlli, interventi di pulizia oppure lavori all'apparecchio per il giardinaggio.
 - In seguito ad una collisione con corpi estranei; controllare immediatamente l'apparecchio per il giardinaggio in merito a danneggiamenti e, se necessario, sostituire la lama.
 - Se l'apparecchio per il giardinaggio inizia a vibrare in modo insolito (controllare immediatamente).

Raccolta foglie

La lama raccolta foglie è modellata in questo modo affinché possa raccogliere foglie autunnali dal prato. Affinché questa funzione ottenga un risultato ottimale è necessario osservare quanto segue:

- Raccogliere le foglie esclusivamente ad altezza di taglio massima.
- Raccogliere le foglie esclusivamente sul vostro prato.
- Prima della raccolta foglie ispezionare la superficie di lavoro e tenere lontano persone, animali domestici, oggetti in vetro ed auto.

Rimozione del ruttore del circuito elettrico

- Ogniqualevolta si lascia l'apparecchio per il giardinaggio incustodito.

Manutenzione

▶ Mettere sempre guanti da giardino maneggiando o lavorando nel settore delle lame taglienti.

- ▶ Assicurarsi sempre che tutti i dadi, i perni e le viti siano ben serrati affinché sia possibile lavorare in modo sicuro con il prodotto.
- ▶ Controllare regolarmente il sacco di raccogliherba in merito ad usura e danni.
- ▶ Controllare regolarmente il cestello raccogliherba in merito ad usura e danni.
- ▶ Controllare il prodotto e per ragioni di sicurezza sostituire parti usurate o danneggiate.
- ▶ Utilizzare esclusivamente lame da taglio previste per l'apparecchio per il giardinaggio.
- ▶ Accertarsi che le parti di ricambio da sostituire provengano da Bosch.

- ▶ Prima del magazzinaggio assicurarsi che il prodotto sia pulito e libero da resti. Se necessario, pulire con una spazzola morbida ed asciutta.

Indicazioni di sicurezza e indicazioni per l'uso ottimale della batteria ricaricabile

- ▶ **Assicurarsi che l'apparecchio per il giardinaggio sia spento e il rottore del circuito elettrico rimosso prima di inserire la batteria ricaricabile.** L'inserimento di una batteria ricaricabile in un apparecchio per il giardinaggio acceso può causare incidenti.
- ▶ **Utilizzare esclusivamente batterie ricaricabili Bosch previste per questo apparecchio per il giardinaggio.** L'impiego di batterie ricaricabili diverse da quelle consigliate potrà comportare il pericolo di lesioni e d'incendio.
- ▶ **Non aprire la batteria.** Vi è rischio di cortocircuito.



Proteggere la batteria ricaricabile dal calore (ad. es. anche dall'irradiazione solare continuo) dal fuoco, dall'acqua e dall'umidità. Vi è pericolo di esplosione.



- ▶ **Non avvicinare la batteria ricaricabile non utilizzata a fermagli, monete, chiavi, chiodi, viti oppure altri piccoli oggetti metallici che potrebbero provocare un'esclusione dei contatti.** Un corto circuito tra i contatti delle batterie ricaricabili può provocare bruciacature oppure lo sviluppo di incendi.
- ▶ **In caso di danneggiamento ed un uso non corretto della batteria ricaricabile possono fuoriuscire vapori.** Aerare l'area e, in caso di disturbi, consultare un medico. I vapori possono irritare le vie respiratorie.
- ▶ **Utilizzare la batteria solo per prodotti del produttore.** Soltanto in questo modo la batteria verrà protetta da pericolosi sovraccarichi.
- ▶ **Qualora si utilizzino oggetti appuntiti, come ad es. chiodi o cacciaviti, oppure se si esercita forza dall'esterno, la batteria potrebbe danneggiarsi.** Potrebbe verificarsi un cortocircuito interno e la batteria potrebbe incendiarsi, emettere fumo, esplodere o surriscaldarsi.
- ▶ **Non mettere la batteria ricaricabile in corto circuito.** Vi è concreto pericolo di esplosione!
 - ▶ Proteggere la batteria ricaricabile da umidità ed acqua.
 - ▶ Immagazzinare l'apparecchio per il giardinaggio e la batteria ricaricabile esclusivamente nel campo di temperatura tra -20 °C e 50 °C. Ad es. in estate non lasciare in auto la batteria ricaricabile.
 - ▶ Pulire di tanto in tanto le fessure di ventilazione della batteria ricaricabile con un pennello morbido, pulito ed asciutto.

Indicazioni di sicurezza per stazioni di ricarica



Leggere tutte le indicazioni di sicurezza e le istruzioni operative. La mancata osservanza delle istruzioni e delle avvertenze sulla sicurezza può essere causa di scosse elettriche, incendi e/o lesioni di grave entità.

Conservare tutte le avvertenze di sicurezza e le istruzioni operative per ogni esigenza futura.

Utilizzare la stazione di ricarica esclusivamente se sono state completamente valutate tutte le funzioni e possono essere effettuate senza limitazioni oppure sono state mantenute le relative istruzioni.

- ▶ **Non permettere in nessun caso l'uso della stazione di ricarica a bambini, persone con capacità fisiche, sensoriali o mentali ridotte oppure a cui manchi esperienza e/o conoscenza e/o a persone che non abbiano familiarità con le presenti istruzioni.** Le norme nazionali prevedono eventualmente dei limiti di restrizione relativamente all'età dell'operatore.
- ▶ **Sorvegliare i bambini.** In questo modo viene assicurato che i bambini non giochino con la stazione di ricarica.
- ▶ **Ricaricare esclusivamente batterie ricaricabili agli ioni di litio Bosch a partire da un'autonomia di 4,0 Ah (a partire da 10 elementi della batteria ricaricabile).** La tensione della batteria ricaricabile deve essere adatta alla tensione di ricarica batteria della stazione di ricarica. Non effettuare la ricarica su batterie non ricaricabili. In caso contrario, sussiste pericolo di incendio ed esplosione.



Custodire la stazione di ricarica al riparo dalla pioggia o dall'umidità. L'eventuale infiltrazione di acqua in una stazione di ricarica aumenta il rischio di una scossa elettrica.

- ▶ **Mantenere pulito il caricabatteria.** La presenza di sporco può causare folgorazioni.
 - ▶ **Prima di ogni utilizzo, controllare il caricabatteria, il cavo e il relativo connettore. Non utilizzare il caricabatteria, qualora si rilevino danni. Non aprire il caricabatteria e farlo riparare esclusivamente da personale specializzato, utilizzando solamente parti di ricambio originali.** La presenza di danni in caricabatterie, cavi o connettori aumenta il rischio di folgorazione.
 - ▶ **Non utilizzare il caricabatteria su superfici facilmente infiammabili (ad es. carta, prodotti tessili ecc.), né in ambienti infiammabili.** Poiché il caricabatteria si riscalda in fase di ricarica, vi è rischio d'incendio.
 - ▶ **Non coprire le feritoie di aerazione della stazione di ricarica.** In caso contrario la stazione di ricarica potrebbe surriscaldarsi e non funzionare più correttamente.
- ▶ Per una maggiore sicurezza elettrica si raccomanda l'impiego di un interruttore di sicurezza per correnti di guasto con una corrente d'intervento max. di 30 mA. Prima dell'impiego controllare sempre l'interruttore di sicurezza per correnti di guasto.

Uso conforme alle norme

Questo apparecchio per il giardinaggio è stato progettato per tosare l'erba di prati in settori privati.

L'apparecchio per il giardinaggio non è destinato al taglio delle siepi, alla tosatura dei bordi, alla triturazione ecc.

L'apparecchio per il giardinaggio è previsto per la tosatura dell'erba ad altezza terreno.

Dati tecnici

| Tosaerba | | CityMower 18V-32-300 | |
|---|----|--|--|
| Codice prodotto | | 3 600 HB9 A.. | |
| Tensione nominale | V | 18 | |
| Larghezza della scatola della lama | cm | 34 | |
| Altezza di taglio | mm | 30 – 60 | |
| Volume, sacco raccogliherba | l | 31 | |
| Peso in funzione della EPTA-Procedure 01:2014 ^{A)} | kg | 9,4 / 9,5 | |
| Numero di serie | | Vedi targhetta del tipo sull'apparecchio per il giardinaggio | |
| Temperatura ambiente consigliata in fase di ricarica | °C | 0 ... +35 | |
| Temperatura ambiente consentita durante il funzionamento e in caso di magazzinaggio | °C | -20 ... +50 | |
| Tipo di batteria ricaricabile | | PBA 18V...W- 4,0 Ah, 5,0 Ah, 6,0 Ah | |

A) In funzione della batteria utilizzata

Tutti i valori indicati nelle presenti istruzioni sono stati misurati per l'impiego al di sotto o pari a 2000 metri sopra al livello del mare.

| Stazione di ricarica | | AL 1810 CV | AL 1815 CV | AL 1830 CV | AL 1880 CV |
|---|-----|------------|------------|------------|------------|
| Corrente di carica | A | 1,0 | 1,5 | 3,0 | 8,0 |
| Tempo di ricarica (a batteria scarica) | | | | | |
| – Batteria ricaricabile con 4,0 Ah | min | 240 | 168 | 95 | 35 |
| – Batteria ricaricabile con 5,0 Ah | min | 275 | 193 | 104 | 46 |
| – Batteria ricaricabile con 6,0 Ah | min | 364 | 260 | 130 | 62 |
| Peso in funzione della EPTA-Procedure 01:2014 | kg | 0,17 | 0,38 | 0,40 | 0,60 |

| Stazione di ricarica | AL 1810 CV | AL 1815 CV | AL 1830 CV | AL 1880 CV |
|----------------------|------------|------------|------------|------------|
| Classe di protezione | □/II | □/II | □/II | □/II |

I dati sono validi per una tensione nominale [U] di 230 V. In caso di tensioni differenti e di versioni per Paesi specifici, tali dati potranno variare.

Informazioni sulla rumorosità e sulle vibrazioni

3 600 HB9 A..

Il livello di rumore stimato A dell'apparecchio ammonta normalmente:

Valori di emissione acustica rilevati conformemente a **EN 60335-2-77**

| | | |
|---------------------------------|-------|--------------|
| - Livello di pressione acustica | dB(A) | 69 |
| - Livello di potenza sonora | dB(A) | 89 |
| - Incertezza della misura K | dB | = 1,0 |

Valori complessivi di oscillazione ah (somma vettoriale delle tre direzioni) e incertezza della misura K misurati conformemente alla **EN 60335-2-77**

| | | |
|---|---------|-----------------|
| - Valore di emissione dell'oscillazione a_h | m/s^2 | < 2,5 |
| - Incertezza della misura K | m/s^2 | = 1,5 |

Montaggio ed uso

| Scopo dell'operazione | Figura | Pagina |
|--|--------------|-----------|
| Volume di fornitura ^{A)} | A | 283 |
| Montaggio dell'impugnatura | B | 284 |
| Assemblaggio del cestello raccoglierba | C | 285 |
| Inserimento/rimozione del cestello raccoglierba | D | 285 |
| Regolazione dell'altezza di taglio | E | 286 |
| Applicazione della batteria ricaricabile | F | 286 |
| Funzionamento | G - I | 287 - 289 |
| - Inserimento del rottore del circuito elettrico | | |
| - Accensione | | |
| - Tosatura dell'erba | | |
| - Spegnimento | | |
| - Rimozione del rottore del circuito elettrico | | |
| Rimozione della batteria ricaricabile | J | 290 |
| Indicazione operativa "tagliare l'erba" | K | 290 |
| Manutenzione della lama/cambio della lama | L | 291 |
| Selezione accessori | M | 292 |

A) **L'accessorio illustrato oppure descritto non è compreso nel volume di fornitura standard. L'accessorio completo è contenuto nel nostro programma accessori.**

Messa in funzione

Per la Vostra sicurezza

- ▶ **Attenzione! Spegner l'apparecchio per il giardinaggio, rimuovere il rottore del circuito elettrico e togliere la batteria ricaricabile prima di effettuare interventi di manutenzione o di pulizia. Lo stesso vale se il cavo dell'interruttore dovesse essere danneggiato, tagliato oppure aggrovigliato.**
- ▶ **Le lame continuano a ruotare ancora per alcuni secondi dopo lo spegnimento dell'apparecchio per il giardinaggio.**
- ▶ **Attenzione: Non toccare la lama di taglio rotante.**

Ricarica della batteria

La batteria ricaricabile è dotata di un controllo della temperatura che consente una ricarica esclusivamente nel campo di temperatura tra 0 °C e 35 °C. In questo modo viene ottenuta un'elevata durata della batteria ricaricabile.

Nota: La batteria ricaricabile viene fornita parzialmente carica. Per garantire l'intera potenza della batteria ricaricabile, prima del primo impiego ricaricare completamente la batteria ricaricabile nella stazione di ricarica.

La batteria ricaricabile agli ioni di litio può essere ricaricata in qualsiasi momento senza ridurne la durata. Un'interruzione dell'operazione di ricarica non danneggia la batteria ricaricabile.

La batteria ricaricabile agli ioni di litio è protetta dalla "Electronic Cell Protection (ECP)" contro lo scaricamento completo. In caso di batteria scarica, il prodotto viene spento tramite un interruttore automatico: L'apparecchio per il giardinaggio non funziona più.

Dopo lo spegnimento automatico del prodotto non premere ulteriormente l'interruttore di avvio/arresto. La batteria ricaricabile potrebbe subire dei danni.

Attenersi alle indicazioni per lo smaltimento della batteria ricaricabile.

Inserimento/rimozione della batteria ricaricabile

Nota: Se non vengono utilizzate batterie ricaricabili adatte possono verificarsi funzionamenti difettosi o è possibile il danneggiamento dell'apparecchio.

Inserire la batteria carica. Assicurarsi che la batteria ricaricabile sia inserita completamente.

Per la rimozione della batteria ricaricabile dall'apparecchio premere il tasto di sbloccaggio batteria ricaricabile e togliere la batteria.

Operazione di ricarica

L'operazione di ricarica inizia non appena la spina di rete della stazione di ricarica viene inserita nella presa e la batteria ricaricabile viene inserita nella stazione di ricarica.

Grazie all'intelligente procedimento di ricarica lo stato di ricarica della batteria viene riconosciuto automaticamente e, in base alla temperatura della batteria e della tensione, viene selezionata la corrente di carica ottimale.

In questo modo la batteria ricaricabile viene protetta e conservandola nella stazione di ricarica rimane sempre completamente carica.

Significato degli elementi indicatori (AL 1810)

Luce lampeggiante indicatore di carica della batteria



Il processo di ricarica viene segnalato tramite il **lampeggiamento** dell'indicatore di carica della batteria.

Luce fissa indicatore di carica della batteria



La **luce fissa** dell'indicatore di carica della batteria segnala che la batteria è completamente carica oppure che la temperatura della batteria si trova al di fuori del range di temperatura di carica consentito e pertanto non può essere ricaricata. Non appena si raggiunge il campo di temperatura ammesso, inizia di nuovo l'operazione di ricarica della batteria.

Senza batteria inserita, la **luce fissa** dell'indicatore di carica della batteria, segnala che il connettore di rete è inserito nella presa e che il caricabatteria è pronto per il funzionamento.

Significato degli elementi di visualizzazione (AL 1815 CV)

Luce lampeggiante indicatore di carica della batteria



Il processo di ricarica viene segnalato tramite il **lampeggiamento** dell'indicatore di carica della batteria.

Luce continua indicatore di carica della batteria



La **luce continua** dell'indicatore di carica della batteria segnala che la batteria ricaricabile è completamente carica oppure che la temperatura della batteria ricaricabile si trova al di fuori del campo di temperatura di ricarica ammesso e che per questo motivo non può essere ricaricata. Non appena viene raggiunto il campo di temperatura ammesso, la batteria ricaricabile viene ricaricata.

Se la batteria ricaricabile non è inserita, la **luce continua** dell'indicatore di carica della batteria segnala che la spina di rete è inserita nella presa di corrente e che la stazione di ricarica è pronta per l'uso.

Significato degli elementi indicatori (AL 1830 CV / AL 1880 CV)

Luce lampeggiante (veloce) indicatore di carica della batteria verde



Il processo di ricarica rapida viene segnalato dal **lampeggio veloce** dell'indicatore di carica della batteria **verde**.

Nota bene: L'operazione di ricarica rapida è possibile esclusivamente se la temperatura della batteria ricaricabile si trova nel campo di temperatura di carica ammissibile, vedi paragrafo "Dati tecnici".

Luce lampeggiante (lenta) indicatore di carica della batteria verde



Con uno stato di carica della batteria ricaricabile di ca. 80% l'indicatore di carica **verde lampeggia lentamente**.

La batteria ricaricabile può essere presa ed utilizzata immediatamente.

Led indicatore di carica della batteria di colore verde e con luce fissa



La **luce fissa** dell'indicatore di carica della batteria di colore verde segnala che la batteria è completamente carica.

Senza batteria inserita, la **luce fissa** dell'indicatore di carica della batteria, segnala che il connettore di rete è inserito nella presa e che il caricabatteria è pronto per il funzionamento.

Luce continua indicatore di carica della batteria rosso



La **luce continua** dell'indicatore di carica della batteria **rosso** segnala che la temperatura della batteria si trova al di fuori del campo di temperatura di carica ammissibile, vedi paragrafo «Dati tecnici». Non appena viene raggiunto il campo di temperatura ammesso, la stazione di ricarica passa automaticamente alla ricarica rapida.

Luce lampeggiante indicatore di carica della batteria rosso



La **luce lampeggiante** dell'indicatore di carica della batteria **rosso** segnala un'altra anomalia dell'operazione di ricarica, vedi paragrafo "Difetti - cause e rimedi".

Indicazioni operative

Potenza di taglio (durata della batteria ricaricabile)

La potenza di taglio (durata della batteria ricaricabile) dipende dalle caratteristiche del prato, ad es. dallo spessore dell'erba, dall'umidità, dalla lunghezza dell'erba e dall'altezza di taglio.

Se durante il taglio dell'erba l'apparecchio per il giardinaggio viene acceso e spento ripetutamente, si riduce anche in questo caso la potenza di taglio (durata della batteria ricaricabile).

Per ottimizzare la potenza di taglio (durata della batteria ricaricabile) si consiglia di tagliare l'erba spesso, di ridurre l'altezza di taglio e di camminare a velocità normale.

L'esempio riportato di seguito illustra la correlazione tra l'altezza di taglio e la potenza di taglio riferita a tre batterie ricaricabili.

Condizioni di taglio



Erba molto rada, asciutta

| Potenza di taglio | |
|----------------------------------|---------------------------|
| Batteria ricaricabile con 4,0 Ah | fino a 200 m ² |
| Batteria ricaricabile con 5,0 Ah | fino a 250 m ² |
| Batteria ricaricabile con 6,0 Ah | fino a 300 m ² |

Per prolungare la durata è possibile acquistare una batteria ricaricabile supplementare tramite un Centro di Assistenza Clienti autorizzato per utensili da giardinaggio Bosch.

Individuazione dei guasti e rimedi



| Problema | Possibili cause | Rimedi |
|--|---|--|
| Il motore non funziona | Cablaggio interno dell'apparecchio per il giardinaggio difettoso | Rivolgersi ad un Servizio Assistenza Clienti Bosch |
| | Batteria scarica | Ricaricare la batteria |
| | Batteria ricaricabile troppo fredda/troppo calda | Lasciare riscaldare/raffreddare la batteria |
| | Erba troppo lunga | L'altezza massima dell'erba permessa è di 15 cm con la regolazione massima dell'altezza di taglio |
| | La protezione del motore è scattata | Lasciare raffreddare il motore e regolare un'altezza di taglio maggiore |
| L'apparecchio per il giardinaggio funziona con interruzioni | Ruttore del circuito elettrico è stato inserito non correttamente/non completamente | Inserire correttamente |
| | Cablaggio interno dell'apparecchio per il giardinaggio difettoso | Rivolgersi ad un Servizio Assistenza Clienti Bosch |
| L'apparecchio per il giardinaggio lascia tracce di taglio irregolari e/o il motore lavora con difficoltà | La protezione del motore è scattata | Lasciare raffreddare il motore e regolare un'altezza di taglio maggiore |
| | Altezza di taglio troppo bassa | Regolare una maggiore altezza di taglio |
| | Lama senza filo | Sostituire la lama (vedi figura L) |
| | Possibile ostruzioni | Spegnere l'apparecchio per il giardinaggio e rimuovere il ruttore del circuito elettrico Controllare la parte inferiore dell'apparecchio per il giardinaggio e, se necessario, eliminare l'ostruzione (mettere sempre guanti da giardino) |
| La lama da taglio non ruota dopo aver acceso l'apparecchio per il giardinaggio | Lama montata in posizione errata | Montare la lama nella posizione corretta |
| | Lama bloccata da erba | Spegnere l'apparecchio per il giardinaggio e rimuovere il ruttore del circuito elettrico Eliminare l'ostruzione (indossare sempre guanti da giardinaggio) |
| | Dado/vite della lama allentato/allentata | Serrare saldamente dado/vite della lama (17 Nm) |

| Problema | Possibili cause | Rimedi |
|-----------------------------|--|---|
| Vibrazioni/rumori eccessivi | Dado/vite della lama allentato/allentata Lama danneggiata | Serrare saldamente dado/vite della lama (17 Nm) Sostituire la lama (vedi figura L) |

Manutenzione ed assistenza

Manutenzione, pulizia e magazzino

- ▶ **Rimuovere la batteria ricaricabile dall'apparecchio per il giardinaggio prima di qualsiasi intervento sull'apparecchio stesso (ad es. manutenzione, cambio dell'utensile ecc.) nonché durante il suo trasporto e la conservazione.** In caso di azionamento accidentale dell'interruttore di avvio/arresto esiste pericolo di lesioni.
- ▶ **Tenere il prodotto pulito per poter lavorare bene ed in modo sicuro.**

Cura della batteria ricaricabile

Osservare le seguenti indicazioni e provvedimenti per garantire un utilizzo ottimale della batteria ricaricabile:

- Proteggere la batteria ricaricabile da umidità ed acqua.
- Immagazzinare l'apparecchio per il giardinaggio e la batteria ricaricabile esclusivamente nel campo di temperatura tra -20 °C e 50 °C. Ad es. in estate non lasciare in auto la batteria ricaricabile.
- Immagazzinare la batteria ricaricabile separatamente e non nella stazione di ricarica.
- In caso di irradiazione solare diretto non lasciare la batteria ricaricabile nell'apparecchio per il giardinaggio.
- La temperatura ottimale per la conservazione della batteria ricaricabile è di 5 °C.
- Pulire di tanto in tanto le fessure di ventilazione della batteria ricaricabile con un pennello morbido, pulito ed asciutto.

Un tempo di funzionamento notevolmente ridotto dopo la ricarica indica che la batteria ricaricabile è consumata e deve essere sostituita.

Servizio di assistenza e consulenza tecnica

Il servizio di assistenza risponde alle Vostre domande relative alla riparazione e alla manutenzione del Vostro prodotto nonché concernenti i pezzi di ricambio. Disegni in vista esplosa e informazioni relative ai pezzi di ricambio sono consultabili anche sul sito www.bosch-pt.com

Il team di consulenza tecnica Bosch sarà lieto di rispondere alle Vostre domande in merito ai nostri prodotti e accessori. In caso di richieste o di ordinazione di pezzi di ricambio, comunicare sempre il codice prodotto a 10 cifre riportato sulla targhetta di fabbricazione dell'elettrotensile.

Italia

Tel.: (02) 3696 2314

E-Mail: pt.hotlinebosch@it.bosch.com

Per ulteriori indirizzi del servizio assistenza consultare:

www.bosch-pt.com/serviceaddresses

Trasporto

Le batterie al litio contenute sono soggette ai requisiti di legge relativi a merci pericolose. Le batterie possono essere trasportate su strada tramite l'utente senza ulteriori precauzioni.

In caso di spedizione tramite terzi (ad es. per via aerea o tramite spedizioniere), andranno rispettati specifici requisiti relativi d'imballaggio e contrassegnatura. In tale caso, per la preparazione dell'articolo da spedire, andrà consultato uno specialista in merci pericolose.

Inviare le batterie soltanto se la relativa carcassa non è danneggiata. Coprire con nastro adesivo i contatti scoperti ed imballare la batteria in modo che non possa spostarsi nell'imballaggio. Andranno altresì rispettate eventuali ulteriori norme nazionali complementari.

Smaltimento



Avviare ad un riciclaggio rispettoso dell'ambiente prodotti, batterie ricaricabili, accessori ed imballaggi non più impiegabili.



Non gettare prodotti e batterie ricaricabili/pile tra i rifiuti domestici!

Solo per i Paesi UE:

Conformemente alla direttiva europea 2012/19/UE i prodotti diventati inservibili e, in base alla direttiva europea 2006/66/CE, le batterie ricaricabili/pile difettose o consumate devono essere raccolte separatamente ed essere inviate ad una riutilizzazione ecologica.

Batterie/pile:

Per le batterie al litio:

Attenersi alle avvertenze riportate al paragrafo «Trasporto» (vedi «Trasporto», Pagina 56).

Nederlands

Veiligheidsvoorschriften

Let op! Lees de volgende voorschriften zorgvuldig door. Maak uzelf vertrouwd met de bedieningselementen en het juiste gebruik van het product. Bewaar de gebruiksaanwij-

zing om deze later te kunnen raadplegen.

Verklaring van de symbolen op tuingereedschap, oplaadapparaat en accu



Algemene waarschuwing.



Lees de gebruiksaanwijzing.



Let op dat personen die in de buurt staan niet worden verwond door weggeslingerde voorwerpen.



Waarschuwing: Houd een veilige afstand tot het product aan wanneer het in werking is.



Voorzichtig: Raak de ronddraaiende messen niet aan. De messen zijn scherp. Wees uiterst voorzichtig met tenen en vingers.



Schakel het tuingereedschap uit en maak de stroomkringonderbreker los voordat u onderhouds- of reinigingswerkzaamheden uitvoert of wanneer u het tuingereedschap onbeheerd laat, ook als dat slechts voor korte tijd is.



Niet van toepassing.



Wacht tot alle delen van het tuingereedschap volledig tot stilstand zijn gekomen voordat u deze aanraakt. De messen draaien na het uitschakelen van het tuinge-

reedschap nog. Letsel kan het gevolg zijn.



Gebruik het product niet in de regen en laat het niet in de regen liggen of staan.



Bescherm uzelf tegen een elektrische schok.



Niet van toepassing.



Gebruik het oplaadapparaat alleen in een droge ruimte.



Het oplaadapparaat is voorzien van een veiligheidstransformator.



Gebruik voor de reiniging van het tuingereedschap geen hogedrukreiniger of tuinslang.



Controleer het gedeelte waar u het tuingereedschap wilt gebruiken zorgvuldig op in het wild levende dieren en huisdieren. In het wild levende dieren en huisdieren kunnen tijdens het gebruik van de machine gewond raken. Controleer het gedeelte waar u de machine wilt gebruiken grondig en verwijder alle stenen, stokken, draden, botten en andere voorwerpen. Let er bij het gebruik van de machine op dat er geen in het wild levende dieren, huisdieren of kleine boomstronken in dicht gras verborgen zijn.

Bediening

- ▶ Laat kinderen of personen die deze voorschriften niet hebben gelezen het product nooit gebruiken. In uw land gelden eventueel voorschriften ten aanzien van de leeftijd van de bediener. Bewaar het product buiten het bereik van kinderen wanneer het niet wordt gebruikt.
- ▶ Laat dit tuingereedschap nooit gebruiken door kinderen, personen met beperkte fysieke, zintuiglijke of geestelijke vermogens of met beperkte ervaring of kennis of door personen die met deze aanwijzingen niet vertrouwd zijn.
- ▶ Op kinderen moet toezicht worden gehouden om er zeker van te zijn dat ze niet met het product spelen.
- ▶ Gebruik het tuingereedschap nooit dicht in de buurt van personen, in het bijzonder kinderen, of huisdieren.
- ▶ De bediener is verantwoordelijk voor ongevallen, persoonlijk letsel of schade aan het eigendom van anderen.
- ▶ Gebruik geen open rubber schoenen of sandalen wanneer u het product gebruikt. Draag altijd stevige schoenen en een lange broek. Gebruik het product nooit op blote voeten.
- ▶ Controleer het te bewerken oppervlak zorgvuldig op stenen, stokken, metaaldraad, botten en andere voorwerpen en verwijder deze.
- ▶ Controleer vóór gebruik altijd of messen, messchroeven of maaimechanisme versleten of beschadigd zijn. Vervang versleten of beschadigde messen en messchroeven altijd als complete set, om onbalans te voorkomen.
- ▶ Maai alleen bij daglicht of goed kunstlicht.
- ▶ Bij slechte weersomstandigheden, in het bijzonder bij opkomend onweer, niet met de gazonmaaier werken.
- ▶ Gebruik het tuingereedschap bij voorkeur niet wanneer het gras nat is.
- ▶ Loop altijd rustig, nooit te snel.
- ▶ Gebruik het tuingereedschap nooit met defecte veiligheidsvoorzieningen of afschermingen of zonder veiligheidsvoorzieningen zoals stootbescherming en/of grasmand.
- ▶ We adviseren om een gehoorbescherming voor uw eigen bescherming te dragen.
- ▶ Gebruik het product niet wanneer u moe of ziek bent of onder invloed bent van alcohol, drugs of medicijnen.
- ▶ Het werken op hellingen kan gevaarlijk zijn:
 - Maai geen bijzonder steile hellingen.
 - Zorg ervoor dat u op een helling of op nat gras altijd stevig staat.
 - Maai altijd dwars op een helling, nooit naar boven of naar beneden.
 - Ga altijd uiterst voorzichtig te werk

bij het veranderen van richting op een helling.

- ▶ Ga uiterst voorzichtig te werk bij het achteruitlopen of bij het trekken van het tuingereedschap.
- ▶ Duw het tuingereedschap tijdens het maaien altijd voorwaarts en trek het nooit naar uw lichaam toe.
- ▶ De messen moeten stilstaan als u het tuingereedschap voor het vervoer moet kantelen, als u rijdt over een plaats waar geen gras groeit en als u het tuingereedschap verplaatst naar een plaats waar u wilt maaien.
- ▶ Kantel het tuingereedschap bij het starten of aantrekken van de motor niet.
- ▶ Schakel het tuingereedschap in zoals in de gebruiksaanwijzing beschreven en let erop dat uw voeten ver genoeg van ronddraaiende delen verwijderd zijn.
- ▶ Breng handen en voeten niet in de buurt van of onder ronddraaiende delen.
- ▶ Houd afstand tot de uitworpzone terwijl u met het tuingereedschap werkt.
- ▶ Het tuingereedschap nooit optillen of dragen terwijl de motor loopt.
- ▶ Let erop dat bij het opbergen het tuingereedschap met alle vier de wielen op de grond staat.
- ▶ Til het tuingereedschap alleen met de draaggreep op. De draaggreep voorzichtig behandelen.

- ▶ **Verander het product niet.** Ongeoorloofde veranderingen kunnen de veiligheid van het product beïnvloeden en tot meer geluiden en trillingen leiden.

Bladeren verzamelen

Het bladverzamelmes is zodanig gevormd dat het herfstbladeren van uw gazon kan opnemen. Ga voor een optimaal resultaat als volgt te werk:

- Verzamel bladeren alleen bij maximale maaihoogte.
- Verzamel blad alleen op uw gazon.
- Controleer het werkterrein voordat u bladeren verzamelt en blijf uit de buurt van huisdieren, glazen voorwerpen en auto's.

Stroomkringonderbreker losmaken

- Altijd wanneer u zich van het tuingereedschap verwijdert.
- Vóór het verwijderen van blokkeringen.
- Als u het tuingereedschap controleert, reinigt of eraan werkt.
- Na het raken van een voorwerp. Controleer het tuingereedschap onmiddellijk op beschadigingen en vervang het mes als dat nodig is.
- Als het tuingereedschap ongewoon begint te trillen (onmiddellijk controleren).

Onderhoud

- ▶ **Draag altijd tuinhandschoenen wanneer u de scherpe messen vastpakt of er aan werkt.**

- ▶ Controleer of alle moeren, bouten en schroeven vastzitten, zodat veilig werken met het product mogelijk is.
- ▶ Controleer de graszak regelmatig op slijtage.
- ▶ Controleer de grasbak regelmatig op slijtage en beschadiging.
- ▶ Controleer het product. Versleten of beschadigde delen moeten veiligheidshalve worden vervangen.
- ▶ Gebruik uitsluitend voor het tuingereedschap voorziene maaimessen.
- ▶ Zorg ervoor dat vervangingsonderdelen van Bosch afkomstig zijn.
- ▶ Controleer voordat u het product opbergt dat het schoon is en er zich geen resten op bevinden. Indien nodig met een zachte, droge borstel reinigen.

Veiligheidsvoorschriften voor de optimale omgang met de accu

- ▶ **Controleer dat het tuingereedschap uitgeschakeld is en de stroomonderbreker losgemaakt is voordat u de accu in het gereedschap plaatst.** Het plaatsen van een accu in een tuingereedschap dat ingeschakeld is, kan tot ongevallen leiden.
- ▶ **Gebruik alleen de voor dit tuingereedschap voorziene Bosch-accu's.** Het gebruik van andere accu's kan tot letsel en brandgevaar leiden.
- ▶ **Open de accu niet.** Er bestaat gevaar voor kortsluiting.



Bescherm de accu tegen hitte, bijv. ook tegen fel zonlicht, vuur, water en vocht. Er bestaat explosiegevaar.



- ▶ **Voorkom aanraking van de niet-gebruikte accu met paperclips, munten, sleutels, spijkers, schroeven en andere kleine metalen voorwerpen die overbrugging van de contacten kunnen veroorzaken.** Kortsluiting tussen de accucontacten kan brandwonden of brand tot gevolg hebben.
- ▶ **Bij beschadiging en onjuist gebruik van de accu kunnen er dampen vrijkomen.** Zorg voor ventilatie en ga bij klachten naar een arts. De dampen kunnen de luchtwegen irriteren.

- ▶ **Gebruik de accu alleen in producten van de fabrikant.** Alleen zo wordt de accu tegen gevaarlijke overbelasting beschermd.
- ▶ **Door spitse voorwerpen, zoals bijv. spijkers of schroevendraaiers, of door krachthinwerking van buitenaf kan de accu beschadigd worden.** Er kan een interne kortsluiting ontstaan en de accu doen branden, roken, exploderen of oververhitten.
- ▶ **Sluit de accu niet kort.** Er bestaat explosiegevaar.
- ▶ Bescherm de accu tegen vocht en water.
- ▶ Bewaar het tuingereedschap en de accu alleen in het temperatuurbereik tussen -20 en 50 °C. Laat de accu bijvoorbeeld in de zomer niet in de auto liggen.
- ▶ Reinig de ventilatieopeningen van de accu af en toe met een zachte, schone en droge kwast.

Veiligheidsvoorschriften voor oplaadapparaten



Lees alle veiligheidsvoorschriften en instructies. Als de veiligheidsvoorschriften en instructies niet worden opgevolgd, kan dit een elektrische schok, brand of ernstig letsel tot gevolg hebben.

Bewaar alle veiligheidsvoorschriften en instructies voor gebruik in de toekomst.

Gebruik het oplaadapparaat alleen wanneer u alle functies volledig kunt inschatten en zonder beperkingen kunt gebruiken of daarvoor bestemde instructies heeft ontvangen.

- ▶ Laat het oplaadapparaat nooit gebruiken door kinderen, personen met beperkte fysieke, zintuiglijke of geestelijke vermogens of met beperkte ervaring of kennis of door personen die met deze aanwijzingen niet vertrouwd zijn. In uw land gelden mogelijk beperkende voorschriften ten aanzien van de leeftijd van de bediener.
- ▶ **Houd kinderen in het oog.** Zorg ervoor dat kinderen niet met het oplaadapparaat spelen.
- ▶ Laad alleen Bosch Li-Ion-accu's van af een capaciteit van **4,0 Ah** (vanaf **10** accucellen) op. De accuspanning moet bij de acculaadspanning van het oplaadapparaat passen. Laad

geen niet-oplaadbare batterijen op.
Anders bestaat er brand- en explosiegevaar.



Houd het oplaadapparaat uit de buurt van regen en vocht. Het binnendringen van water in het oplaadapparaat vergroot het risico van een elektrische schok.

- ▶ **Houd het oplaadapparaat schoon.** Door vervuiling bestaat er gevaar voor een elektrische schok.
- ▶ **Controleer vóór elk gebruik oplaadapparaat, kabel en stekker.** Gebruik het oplaadapparaat niet, als u beschadigingen vaststelt. Open het oplaadapparaat niet zelf en laat het uitsluitend repareren door gekwalificeerd geschoold personeel en alleen met originele vervangingsonderdelen. Beschadigde oplaadapparaten, kabels en stekkers verhogen het risico van een elektrische schok.
- ▶ **Gebruik het oplaadapparaat niet op een licht ontvlambare ondergrond (bijv. papier, textiel enz.) of in een**

brandbare omgeving. Vanwege de bij het opladen optredende verwarming van het oplaadapparaat bestaat brandgevaar.

- ▶ **Dek de ventilatiesleuven van het oplaadapparaat niet af.** Het oplaadapparaat kan anders oververhit raken en niet meer correct functioneren.
- ▶ Voor een betere elektrische veiligheid wordt het gebruik van een aardlekschakelaar met een max. uitschakelstroom van 30 mA geadviseerd. Controleer uw aardlekschakelaar altijd voor gebruik.

Gebruik volgens bestemming

Het tuingereedschap is bestemd voor het maaien van tuinen, alleen voor particulier gebruik.

Het tuingereedschap is niet bestemd voor het knippen van heggen, trimmen, hakselen, enz.

Het tuingereedschap is bestemd voor het maaien van gazons op bodemhoogte.

Technische gegevens

| Gazonmaaier | | CityMower 18V-32-300 | |
|---|----|--|--|
| Productnummer | | 3 600 HB9 A.. | |
| Nominale spanning | V | 18 | |
| Breedte van meshuis | cm | 34 | |
| Maaihogte | mm | 30 – 60 | |
| Volume graszak | l | 31 | |
| Gewicht volgens EPTA-procedure 01:2014 ^{A)} | kg | 9,4 / 9,5 | |
| Serienummer | | zie typeplaatje op tuingereedschap | |
| Aanbevolen omgevingstemperatuur bij opladen | °C | 0 ... +35 | |
| Toegestane omgevingstemperatuur tijdens gebruik en bij opslag | °C | -20 ... +50 | |
| Accutype | | PBA 18V...W- 4,0 Ah, 5,0 Ah, 6,0 Ah | |

A) Afhankelijk van gebruikte accu

Alle waarden in deze gebruiksaanwijzing zijn gemeten voor gebruik op maximaal 2000 meter boven zeeniveau.

| Oplaadapparaat | | AL 1810 CV | AL 1815 CV | AL 1830 CV | AL 1880 CV |
|--|-----|------------|------------|------------|------------|
| Laadstroom | A | 1,0 | 1,5 | 3,0 | 8,0 |
| Oplaatijd (lege accu) | | | | | |
| - Accu met 4,0 Ah | min | 240 | 168 | 95 | 35 |
| - Accu met 5,0 Ah | min | 275 | 193 | 104 | 46 |
| - Accu met 6,0 Ah | min | 364 | 260 | 130 | 62 |
| Gewicht volgens EPTA-procedure 01:2014 | kg | 0,17 | 0,38 | 0,40 | 0,60 |
| Isolatieklasse | | □/ II | □/ II | □/ II | □/ II |

De gegevens gelden voor een nominale spanning [U] van 230 V. Bij afwijkende spanningen en in landspecifieke uitvoeringen kunnen deze gegevens variëren.

Informatie over geluid en trillingen

3 600 HB9 A..

Het A-gewogen geluidsniveau van het gereedschap bedraagt kenmerkend:

Geluidsemissiewaarden bepaald volgens **EN 60335-2-77**

| | | |
|--|---------|-----------------|
| - Geluidsdrukniveau | dB(A) | 69 |
| - Geluidsvermogniveau | dB(A) | 89 |
| - Onzekerheid K | dB | = 1,0 |
| Totale trillingswaarden ah (vectorsom van drie richtingen) en onzekerheid K bepaald volgens EN 60335-2-77 | | |
| - Trillingsemissiewaarde a_h | m/s^2 | < 2,5 |
| - Onzekerheid K | m/s^2 | = 1,5 |

Montage en gebruik

| Handelingsdoel | Afbeelding | Pagina |
|--------------------------------------|--------------|-----------|
| Meegeleverd ^{A)} | A | 283 |
| Greepbeugel monteren | B | 284 |
| Grasbak in elkaar zetten | C | 285 |
| Grasbak aanbrengen of verwijderen | D | 285 |
| Maaihogte instellen | E | 286 |
| Accu plaatsen | F | 286 |
| Gebruik | G - I | 287 - 289 |
| - Stroomkringonderbreker invoegen | | |
| - Inschakelen | | |
| - Maaien | | |
| - Uitschakelen | | |
| - Stroomkringonderbreker verwijderen | | |
| Accu verwijderen | J | 290 |
| Werkvoorschrift "Maaien" | K | 290 |
| Messen onderhouden en vervangen | L | 291 |
| Toebehoren kiezen | M | 292 |

A) Niet elk afgebeeld en beschreven accessoire is standaard bij de levering inbegrepen. Alle accessoires zijn te vinden in ons accessoireprogramma.

Ingebruikneming

Voor uw veiligheid

- ▶ **Let op! Schakel het tuingereedschap uit, maak de stroomkringonderbreker los en verwijder de accu voordat u instel- of reinigingswerkzaamheden uitvoert. Hetzelfde geldt als de schakelaarkabel beschadigd, doorsneden of in de war is.**
- ▶ **Nadat het tuingereedschap is uitgeschakeld, draaien de messen nog enkele seconden.**
- ▶ **Voorzichtig: Raak het ronddraaiende snijmes niet aan.**

Accu opladen

De accu is voorzien van een thermische beveiliging die ervoor zorgt dat de accu alleen in het temperatuurbereik tussen 0 °C en 35 °C kan worden opgeladen. Daardoor wordt een lange levensduur van de accu bereikt.

Opmerking: De accu wordt gedeeltelijk opgeladen geleverd. Laad de accu vóór het eerste gebruik volledig in het oplaadapparaat op om het volle vermogen van de accu te waarborgen.

De Li-Ion-accu kan op elk moment worden opgeladen zonder de levensduur te verkorten. Een onderbreking van het opladen schaadt de accu niet.

De Li-Ion-accu is met "Electronic Cell Protection (ECP)" beschermd tegen diepe ontlading. Als de accu leeg is, wordt het gereedschap uitgeschakeld door een veiligheidsschakeling. Het tuingereedschap werkt niet meer.

Druk na het automatisch uitschakelen van het product niet meer op de aan/uit-schakelaar. De accu kan beschadigd worden.

Neem de aanwijzingen voor het afvoeren van de accu in acht.

Accu inzetten of verwijderen

Opmerking: Als niet-geschiede accu's worden gebruikt, kan dit leiden tot storingen of beschadiging van het gereedschap.

Plaats de opgeladen accu. Controleer dat de accu volledig is ingezet.

Als u de accu uit het gereedschap wilt verwijderen, drukt u op de accuontgrendelingsknop en trekt u de accu naar buiten.

Opladen

Het opladen begint zodra de stekker van het oplaadapparaat in het stopcontact worden gestoken en de accu in het oplaadapparaat wordt geplaatst.

Door de intelligente oplaadmethode wordt de oplaadtoestand van de accu automatisch herkend en wordt voor de accu afhankelijk van accu temperatuur en -spanning de optimale laadstroom gekozen.

Daardoor wordt de accu ontzien en blijft deze, indien in het oplaadapparaat bewaard, altijd volledig opgeladen.

Betekenis van de indicatie-elementen (AL 1810)

Knipperende accu-oplaadaanduiding



Het opladen wordt door **knipperen** van de accu-oplaadaanduiding signaleerd.

Permanent branden accu-oplaadaanduiding



Het **permanent branden** van de accu-oplaadaanduiding signaleert dat de accu volledig opgeladen is of dat de temperatuur van de accu zich buiten het toegestane oplaadtemperatuurbereik bevindt en daarom niet kan worden opgeladen. Zodra de temperatuur binnen het toegestane temperatuurbereik ligt, wordt de accu opgeladen.

Zonder ingestoken accu signaleert het **permanent branden** van de accu-oplaadaanduiding dat de netstekker in het stopcontact is gestoken en het oplaadapparaat gereed is voor gebruik.

Betekenis van de aanduidingselementen (AL 1815 CV)

Knipperlicht accu-oplaadaanduiding



Het opladen wordt door **knipperen** van de accu-oplaadaanduiding signaleerd.

Knipperende accuoplaadindicatie



De **permanent verlichte** accuoplaadindicatie geeft aan dat de accu volledig opgeladen is of dat de temperatuur van de accu buiten het toegestane oplaadtemperatuurbereik ligt en daarom niet kan worden opgeladen. Zodra de temperatuur binnen het toegestane temperatuurbereik ligt, wordt de accu opgeladen.

Als de accu niet in het oplaadapparaat is gestoken, geeft de **permanent verlichte** accuoplaadindicatie aan dat de stekker in het stopcontact is gestoken en het oplaadapparaat gereed is voor gebruik.

Betekenis van de indicatie-elementen (AL 1830 CV / AL 1880 CV)

(Snel) knipperende groene accuoplaadindicatie



Het snelladen wordt aangegeven door **snel knipperen** van de **groene** accuoplaadindicatie.

Let op: Snel opladen is alleen mogelijk als de temperatuur van de accu zich binnen het toegestane oplaadtemperatuurbereik bevindt, zie het gedeelte „Technische gegevens“.

(Langzaam) knipperende groene accuoplaadindicatie



Bij een oplaadstand van de accu van ca. 80% **knippert** de **groene** accuoplaadindicatie **langzaam**.

De accu kan voor direct gebruik uit het oplaadapparaat worden genomen.

Permanent branden groene accu-oplaadaanduiding



Het **permanent branden** van de **groene** accu-oplaadaanduiding signaleert dat de accu helemaal opgeladen is.

Zonder ingestoken accu signaleert het **permanent branden** van de accu-oplaadaanduiding dat de netstekker in het stopcontact is ingestoken en het oplaadapparaat gereed is voor gebruik.

Permanent verlichte rode accuoplaadindicatie



De **permanent verlichte rode** accuoplaadindicatie geeft aan dat de temperatuur van de accu buiten het toegestane oplaadtemperatuurbereik ligt, zie het gedeelte „Technische gegevens“. Zodra het toegestane temperatuurbereik is bereikt, schakelt het oplaadapparaat automatisch over op snel opladen.

Knipperende rode accuoplaadindicatie



De **knipperende rode** accuoplaadindicatie geeft aan andere storing van het opladen aan, zie het gedeelte „Fouten – oorzaken en oplossingen“.

Tips voor de werkzaamheden

Maaivermogen (gebruiksduur accu)

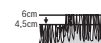
Het maaivermogen (gebruiksduur van de accu) is afhankelijk van de eigenschappen van het gazon, zoals grasdichtheid, vochtigheid, graslengte en maaihoogte.

Vaak in- en uitschakelen van het tuingereedschap tijdens het maaien vermindert eveneens het maaivermogen (gebruiksduur van de accu).

Als u het maaivermogen (gebruiksduur van de accu) wilt optimaliseren, is het raadzaam om vaker te maaien, de maaihoogte te vergroten en in een passend tempo te lopen.

Het onderstaande voorbeeld toont de samenhang tussen maaihoogte en maaivermogen in relatie tot drie accu's.

Maaiomstandigheden



Zeer dun, droog gras

| Maaivermogen | |
|-----------------|-------------------------|
| Accu met 4,0 Ah | max. 200 m ² |
| Accu met 5,0 Ah | max. 250 m ² |
| Accu met 6,0 Ah | max. 300 m ² |

Om de gebruiksduur te verlengen, kunt u via een erkende klantenservice voor Bosch tuingereedschappen een extra accu aanschaffen.

Storingen opsporen



| Symptoom | Mogelijke oorzaak | Oplossing |
|--|--|--|
| Motor start niet | Interne bekabeling van tuingereedschap defect | Neem contact op met de Bosch klantenservice |
| | Accu leeg | Laad de accu op |
| | Accu te koud of te heet | Accu laten opwarmen of afkoelen |
| | Gras te lang | Max. toegestane grashoogte is 15 cm met de grootste maaihoogte-instelling |
| | Motorbeveiliging aangesproken | Laat de motor afkoelen en stel een grotere maaihoogte in |
| | Stroomkringonderbreker is niet goed of niet volledig ingezet | Goed inzetten |
| Tuingereedschap loopt met onderbrekingen | Interne bekabeling van tuingereedschap defect | Neem contact op met de Bosch klantenservice |
| | Motorbeveiliging aangesproken | Laat de motor afkoelen en stel een grotere maaihoogte in |
| Tuingereedschap laat onregelmatig maai-beeld achter en/of motor werkt moeilijk | Maaihoogte te laag | Grotere maaihoogte instellen |
| | Messen bot | Messen vervangen (zie afbeelding L) |
| | Verstopping mogelijk | Tuingereedschap uitschakelen en stroomkringonderbreker losmaken Onderzijde van het tuingereedschap controleren en indien nodig vrij maken (draag altijd tuinhandschoenen) |
| | Mes omgekeerd gemonteerd | Mes goed monteren |
| Na het inschakelen van het tuingereedschap draait het mes niet | Mes wordt gehinderd door gras | Tuingereedschap uitschakelen en stroomkringonderbreker losmaken Verstopping verwijderen (draag altijd tuinhandschoenen) |
| | Moer of schroef van mes los | Draai de moer of de schroef van het mes vast (17 Nm) |
| Sterke trillingen of geluiden | Moer of schroef van mes los | Draai de moer of de schroef van het mes vast (17 Nm) |
| | Mes beschadigd | Mes vervangen (zie afbeelding L) |

Onderhoud en service

Onderhoud, reiniging en opbergen

- ▶ **Neem altijd de accu uit het tuingereedschap voor werkzaamheden aan het gereedschap (zoals het uitvoeren van onderhoud en het wisselen van inzetgereedschap) en voor het vervoeren en opbergen van het tuingereedschap.** Bij per ongeluk bedienen van de aan/uit-schakelaar bestaat verwondingsgevaar.
- ▶ **Houd het product schoon om goed en veilig te kunnen werken.**

Onderhoud van de accu

Neem de volgende aanwijzingen en maatregelen in acht om een optimaal gebruik van de accu te waarborgen:

- Bescherm de accu tegen vocht en water.
 - Bewaar het tuingereedschap en de accu alleen in het temperatuurbereik tussen -20 °C en 50 °C. Laat de accu bijvoorbeeld in de zomer niet in de auto liggen.
 - Bewaar de accu apart en niet in het tuingereedschap.
 - Laat de accu bij fel zonlicht niet in het tuingereedschap zitten.
 - De optimale temperatuur voor het bewaren van de accu bedraagt 5 °C.
 - Reinig de ventilatieopeningen van de accu af en toe met een zachte, schone en droge kwast.
- Een duidelijk kortere gebruiksduur na het opladen geeft aan dat de accu versleten is en moet worden vervangen.

Klantenservice en gebruiksadvies

Onze klantenservice beantwoordt uw vragen over reparatie en onderhoud van uw product en over vervangingsonderdelen. Explosietekeningen en informatie over vervangingsonderdelen vindt u ook op: www.bosch-pt.com

Het Bosch-gebruiksadviesteam helpt u graag bij vragen over onze producten en accessoires.

Vermeld bij vragen en bestellingen van vervangingsonderdelen altijd het uit tien cijfers bestaande productnummer volgens het typeplaatje van het product.

Nederland

Tel.: (076) 579 54 54

Fax: (076) 579 54 94

E-mail: gereedschappen@nl.bosch.com

Meer serviceadressen vindt u onder:

www.bosch-pt.com/serviceaddresses

Vervoer

Op de meegeleverde Li-Ion-accu's zijn de eisen voor het vervoer van gevaarlijke stoffen van toepassing. De accu's kunnen door de gebruiker zonder verdere voorwaarden over de weg vervoerd worden.

Bij de verzending door derden (bijv. luchtvervoer of expeditiebedrijf) moeten bijzondere eisen ten aanzien van verpakking en markering in acht genomen worden. In deze gevallen moet bij de voorbereiding van de verzending een deskundige voor gevaarlijke stoffen geraadpleegd worden.

Verzend accu's alleen, wanneer de behuizing onbeschadigd is. Plak blootliggende contacten af en verpak de accu zodanig dat deze niet in de verpakking beweegt. Neem ook eventuele overige nationale voorschriften in acht.

Afvalverwijdering



Producten, accu's, toebehoren en verpakkingen moeten op een voor het milieu verantwoorde wijze worden gerecycled.



Gooi producten, accu's en batterijen niet bij het huisvuil!

Alleen voor landen van de EU:

Volgens de Europese richtlijn 2012/19/EU moeten niet meer bruikbare apparaten en volgens de Europese richtlijn 2006/66/EG moeten defecte of lege accu's en batterijen apart worden ingezameld en op een voor het milieu verantwoorde wijze worden gerecycled.

Accu's/batterijen:

Li-Ion:

Lees de aanwijzingen in het gedeelte Vervoer en neem deze in acht (zie „Vervoer“, Pagina 65).

Dansk

Sikkerhedsinstrukser

Bemærk! Læs efterfølgende instrukser omhyggeligt. Gør dig fortrolig med produktets betjeningsanordninger og korrekte anvendelse. Opbevar betjeningsvejledningen et sikkert sted til senere brug.

Forklaring af symbolerne på haveredskabet, ladeaggregatet og akkuen



Generel sikkerhedsadvarsel.



Læs brugsanvisningen.



Pas på, at personer i nærheden ikke kommer til skade på grund af fremmedlegemer, der slynges væk.



Advarsel: Hold god afstand til produktet, når det arbejder.



Vær forsigtig: Berør ikke de roterende knive. Knivene er skarpe. Pas på tærne og fingrene - de kan blive skåret af.



Sluk før haveredskabet og løsn strømkredsafbryderen, før vedligeholdelses- eller rengøringsarbejde gennemføres; dette gælder også, hvis haveredskabet også kun forlades uden opsyn i kort tid.



Gælder ikke.



Vent til alle haveredskabets dele er standset helt, før de berøres. Knivene fortsætter med at rotere, efter at der er blevet slukket for haveredskabet. En roterende kniv kan forårsage kvæstelser.



Brug ikke produktet, når det regner, og udsæt ikke produktet for regn.



Beskyt dig selv mod elektrisk stød.



Gælder ikke.



Anvend kun ladeaggregatet i tørre rum.



Ladeaggregatet er udstyret med en sikkerhedstransformator.



Brug hverken højtryksrenser eller haveslange til at rengøre haveredskabet med.



Kontroller nøje det område, hvor produktet skal bruges, for vilde dyr og kæledyr. Vilde dyr og kæledyr kan blive kvæstet, når produktet bruges. Kontroller produktets anvendelsesområde grundigt og fjern alle sten, stokke, tråde, knogler og fremmede genstande. Kontroller, at vilde dyr, kæledyr eller små træstumper ikke er skjult i det tætte græs, før produktet tages i brug.

Betjening

- ▶ Lad aldrig børn eller personer, der ikke har gennemlæst denne betjeningsvejledning, anvende produktet. Lokale regler kan bestemme alderen på den person, som må betjene produktet. Opbevar produktet utilgængeligt for børn, når det ikke er i brug.
- ▶ Tillad aldrig børn, personer med begrænsede fysiske, sensoriske eller psykiske evner eller med manglende erfaring og/eller med manglende viden og/eller personer, der ikke er fortrolige med disse instrukser, at bruge haveredskabet.
- ▶ Børn bør holdes under opsyn for at forhindre, at de leger med produktet.
- ▶ Brug aldrig haveredskabet, mens personer, især børn eller kæledyr, er i umiddelbar nærhed.
- ▶ Brugeren er ansvarlig for ulykker og skader, der sker på andre mennesker eller deres ejendom.
- ▶ Brug ikke åbne gummisko eller sandaler, når du bruger produktet. Bær altid fastsiddende fodtøj og lange bukser. Brug ikke produktet barfodet.
- ▶ Undersøg det område, der skal bearbejdes, og fjern sten, pinde, ståltråd, kødben og andre fremmedlegemer.
- ▶ Kontrollér altid inden brug, at knivene, knivboltene og klippeenheden ikke er slidte eller beskadigede. Udskift altid slidte eller beskadigede

- knive samt knivbolte sammen for at undgå ubalance.
- ▶ Slå kun græs i dagslys eller i god kunstig belysning.
 - ▶ Arbejd ikke med græsslåmaskinen, hvis det er dårligt vejr, især ikke hvis der er tegn på uvejr.
 - ▶ Haveredskabet må helst ikke anvendes i vådt græs.
 - ▶ Gå altid, løb aldrig.
 - ▶ Brug aldrig haveredskabet med defekte beskyttelsesanordninger, afdækninger eller uden sikkerhedsudstyr som f.eks. udkastningsskærm og/eller græsboks.
 - ▶ Det anbefales at bruge høreværn af hensyn til din egen beskyttelse.
 - ▶ Brug ikke produktet, hvis du er træt eller syg, har nydt alkohol eller er påvirket af euforiserende stoffer eller medicin.
 - ▶ Det kan være farligt at arbejde på skråninger:
 - Slå aldrig græs på alt for stejle skråninger.
 - Man skal altid passe på ikke at miste fodfæstet på skråninger eller vådt græs.
 - Slå altid græs på tværs af skråninger aldrig op og ned.
 - Vær altid meget forsigtig, når du vender.
 - ▶ Vær altid meget forsigtig, når haveredskabet kører tilbage eller trækkes.
 - ▶ Skub altid haveredskabet frem under græsslåningen og træk det aldrig hen mod kroppen.
 - ▶ Knivene skal stå stille, når haveredskabet vippes til transport, når der køres hen over andre overflader end græs og ved transport af haveredskabet til og fra det område, hvor plænen skal slås.
 - ▶ Vip ikke haveredskabet, når motoren startes.
 - ▶ Tænd for haveredskabet som beskrevet i betjeningsvejledningen og sørg for, at dine fødder er tilstrækkeligt langt væk fra roterende dele.
 - ▶ Anbring ikke hænder eller fødder i nærheden af eller under roterende dele.
 - ▶ Hold afstand til udkastningszonen, når haveredskabet kører.
 - ▶ Løft eller bær aldrig haveredskabet, når motoren kører.
 - ▶ Sørg for, at haveredskabets 4 hjul står på jorden, når det opbevares.
 - ▶ Løft kun haveredskabet med bæregrebet. Behandl bæregrebet forsigtigt.
 - ▶ **Udfør ikke ændringer på produktet.** Ikke tilladte ændringer kan forringe produktets sikkerhed og føre til mere støj og større vibrationer.

Løvsamling

Løvsamlekniven er formet på en sådan måde, at den kan samle efterårs løv op fra din græsplæne. For at denne funk-

tion kan sikre et optimalt resultat skal følgende overholdes:

- Saml kun løv ved maks. slåhøjde.
- Saml kun løv på din græsplæne.
- Inspicer arbejdsfladen, før løv samles, og hold mennesker, husdyr, glasgenstande og biler på afstand.

Strømkredsafbryder løsnes

- Altid før du fjerner dig fra haveredskabet.
- Inden man fjerner en blokering.
- Før du kontrollerer, rengør eller arbejder på haveredskabet.
- Efter at man har ramt et fremmedlegeme; kontrollér straks haveredskabet for beskadigelser og skift kniven, hvis det er nødvendigt.
- Hvis haveredskabet begynder at vibrere unormalt meget (kontrollér omgående).

Vedligeholdelse

- ▶ **Brug altid havehandsker, hvis du håndterer eller arbejder i nærheden af skarpe knive.**
- ▶ Sikr, at alle møtrikker, bolte og skruer sidder rigtigt, så det er muligt at arbejde sikkert med produktet.
- ▶ Kontrollér græsboksens tilstand og slidniveau med regelmæssige mellemrum.
- ▶ Kontrollér græsboksens tilstand og slidniveau med regelmæssige mellemrum.

- ▶ Kontrollér produktet og erstat for en sikkerheds skyld slidte eller beskadigede dele.
- ▶ Brug udelukkende de specielle knive til haveredskabet.
- ▶ Sørg for kun at montere reservedele, der er godkendt af Bosch.
- ▶ Sikr før opbevaringen, at produktet er rent og fri for rester. Rengør det med en blød, tør børste efter behov.

Sikkerhedsinstrukser og henvisninger til optimal håndtering af akkuen

- ▶ **Sikre, at haveredskabet er slukket, og at strømkredsafbryderen er løsnet, før akkuen sættes i.** Der kan opstå uheld, hvis en akku sættes i et haveredskab, der er tændt.
- ▶ **Brug kun Bosch akkuer, der er beregnet til dette haveredskab.** Brug af andre akkuer kan føre til kvæstelser og er forbundet med brandfare.
- ▶ **Åbn ikke akkuen.** Fare for kortslutning.



Beskyt akkuen mod varme (f.eks. også mod varige solstråler), brand, vand og fugtighed. Fare for eksplosionsfare.

- ▶ **Ikke benyttede akkuer må ikke komme i berøring med kontorclips, mønter, nøgler, søm, skruer eller andre små metalgenstande, da disse kan kortslutte kontakterne.** En kortslutning mellem akku-kontakterne øger risikoen for personskader i form af forbrændinger eller brand.
- ▶ **Beskadiges akkuen eller bruges den forkert, kan der sive dampe ud.** Udluft området og gå til læge, hvis du føler dig utilpas. Dampene kan irritere luftvejene.
- ▶ **Brug kun akkuen i producentens produkter.** Kun på denne måde beskyttes akkuen mod farlig overbelastning.
- ▶ **Akkuen kan blive beskadiget af spidse genstande som f.eks. søm eller skruetrækkere eller ydre kraftpåvirkning.** Der kan opstå indvendig kortslutning, så akkuen kan antændes, ryge, eksplodere eller overophedes.
- ▶ **Kortslut ikke akkuen.** Fare for eksplosionsfare.
- ▶ Beskyt akkuen mod fugtighed og vand.
- ▶ Opbevar kun haveredskabet og akkuen ved temperaturer mellem -20 °C og 50 °C. Lad f.eks. ikke akkuen blive liggende i bilen om sommeren.
- ▶ Rengør akkuens ventilationsåbninger en gang imellem med en blød, ren og tør pensel.

Sikkerhedsinstrukser for ladeaggregater



Læs alle sikkerhedsinstrukser og instrukser. I tilfælde af manglende overholdelse af sikkerhedsinstrukserne og instrukserne er der risiko for elektrisk stød, brand og/eller alvorlige kvæstelser.

Opbevar alle sikkerhedsinstrukser og instrukser til senere brug.

Brug kun ladeaggregatet, hvis du er i stand til at vurdere alle funktioner 100% og gennemføre dem uden indskrænkninger eller har modtaget tilsvarende instruktioner.

- ▶ Tillad aldrig børn, personer med begrænsede fysiske, sensoriske eller psykiske evner eller med manglende erfaring og/eller med manglende viden og/eller personer, der ikke er fortrolige med disse instrukser, at bruge ladeaggregatet. Lokale regler kan bestemme alderen på den person, som må betjene produktet.
- ▶ **Hold børn under opsyn.** Dermed sikres det, at børn ikke leger med ladeaggregatet.
- ▶ Oplad kun Bosch Li-Ion-akkuer med en kapacitet fra **4,0 Ah** (fra **10** akkuer). Akku-spændingen skal passe

til ladeaggregatets akku-ladespænding. Forsøg ikke at oplade akkuer, der ikke kan genoplades. I modsat fald er der risiko for brand og eksplosion.



Ladeaggregatet må ikke udsættes for regn eller fugtighed. Indtrængning af vand i ladeaggregatet øger risikoen for elektrisk stød.

- ▶ **Hold laderen ren.** Ved tilsmudsning er der fare for elektrisk stød.
- ▶ **Kontrollér altid ledning og stik før anvendelse af laderen. Brug ikke laderen, hvis den er beskadiget. Åbn aldrig laderen på egen hånd, og sørg for, at reparationer kun udføres af kvalificerede fagfolk, og at der kun benyttes originale reservedele.** Beskadigede ladere, ledninger og stik øger risikoen for elektrisk stød.
- ▶ **Brug ikke laderen på et letantændeligt underlag (f.eks. papir, tekstiler osv.) eller i brændbare omgivelser.** Der er brandfare på grund af den opvarmning af laderen, der forekommer under ladning.
- ▶ **Undlad at tildække ladeaggregatets udluftningsåbninger.** Ellers kan ladeaggregatet blive overophedet og ikke længere fungere korrekt.
- ▶ Øget elektrisk sikkerhed opnås ved at bruge en FI-kontakt (HFI-relæ) med en max. brydestrøm på 30 mA. Kontrollér altid FI-kontakten før brug.

Beregnet anvendelse

Haveredskabet er beregnet til græsslåning i private haver.

Haveredskabet er ikke beregnet til at klippe hække, trimme, småhakke osv.

Haveredskabet er beregnet til græsslåning i jordhøjde.

Tekniske data

| Plæneklipper | | CityMower 18V-32-300 | |
|--|--|----------------------|---|
| Varenummer | | | 3 600 HB9 A.. |
| Netspænding | | V | 18 |
| Bredde på knivhus | | cm | 34 |
| Klippehøjde | | mm | 30 – 60 |
| Volumen, græsboks | | l | 31 |
| Vægt svarer til EPTA-Procedure 01:2014 ^{A)} | | kg | 9,4 / 9,5 |
| Serienummer | | | se typeskilt på haveredskabet |
| Anbefalet omgivelsestemperatur ved opladning | | °C | 0 ... +35 |
| Tilladt omgivelsestemperatur ved drift og ved opbevaring | | °C | -20 ... +50 |
| Akkutype | | | PBA 18V...W-. 4,0 Ah, 5,0 Ah, 6,0 Ah |

A) Afhængigt af den anvendte akku

Alle værdier i denne vejledning blev målt til brug under eller indtil 2000 meters højde over havets overflade.

70 | Dansk

| Ladeaggregat | | AL 1810 CV | AL 1815 CV | AL 1830 CV | AL 1880 CV |
|---|-----|------------|------------|------------|------------|
| Ladestrøm | A | 1,0 | 1,5 | 3,0 | 8,0 |
| Ladetid (tom akku) | | | | | |
| - Akku med 4,0 Ah | min | 240 | 168 | 95 | 35 |
| - Akku med 5,0 Ah | min | 275 | 193 | 104 | 46 |
| - Akku med 6,0 Ah | min | 364 | 260 | 130 | 62 |
| Vægt svarer til EP-TA-Procedure 01:2014 | kg | 0,17 | 0,38 | 0,40 | 0,60 |
| Beskyttelsesklasse | | □/ II | □/ II | □/ II | □/ II |

Angivelserne gælder for en nominal spænding [U] på 230 V. Ved afvigende spændinger og i landespecifikke udførelser kan disse angivelser variere.

Støj-/vibrationsinformation

3 600 HB9 A..

Produktets A-vægtede støjniveau er typisk:

Støjemissionsværdier beregnet iht. **EN 60335-2-77**

| | | | |
|-------------------|--|-------|--------------|
| - Lydtrykniveau | | dB(A) | 69 |
| - Lydeffektniveau | | dB(A) | 89 |
| - Usikkerhed K | | dB | = 1,0 |

Samlede vibrationsværdier ah (vektorsum af tre retninger) og usikkerhed K beregnet iht. **EN 60335-2-77**

| | | | |
|-------------------------------|--|---------|-----------------|
| - Vibrationseksposering a_h | | m/s^2 | < 2,5 |
| - Usikkerhed K | | m/s^2 | = 1,5 |

Montering og drift

| Handlinger, der skal gennemføres | Fig. | Side |
|----------------------------------|--------------|-----------|
| Leveringsomfang ^{A)} | A | 283 |
| Gribebøjle monteres | B | 284 |
| Græsrebskæbe sættes sammen | C | 285 |
| Græsrebskæbe sættes i/tages af | D | 285 |
| Slåhøjde indstilles | E | 286 |
| Akku sættes i | F | 286 |
| Drift | G - I | 287 - 289 |
| - strømkredsaftbryder sættes i | | |
| - Tænding | | |
| - Græsslåning | | |
| - Slukning | | |
| - strømkredsaftbryder fjernes | | |
| Fjernelse af akku | J | 290 |
| Arbejdshenvisning "slåning" | K | 290 |
| Knivvedligeholdelse/knivskift | L | 291 |
| Valg af tilbehør | M | 292 |

A) **Tilbehør, som er illustreret og beskrevet i betjeningsvejledningen, er ikke indeholdt i leveringen. Det fuldstændige tilbehør findes i vores tilbehørsprogram.**

Ibrugtagning

For din egen sikkerheds skyld

- **Bemærk! Sluk for haveredskabet, løsn strømkredsaftbryderen og fjern akkuen, før vedligeholdelses- eller rengøringsarbejde gennemføres. Gør det samme, hvis kontaktledningen er beskadiget, hvis der er blevet skåret i den eller hvis den har viklet sig sammen.**
- **Når haveredskabet slukkes, roterer knivene i endnu et par sekunder.**
- **Vær forsigtig: Berør ikke den roterende skærekniv.**

Akku lades

Akkuen er udstyret med en temperaturovervågning, som kun tillader lading i et temperaturområde mellem 0 °C og 35 °C. Derved opnås en lang levetid for akkuen.

Bemærk: Akkuen er delvist opladet, når den udleveres. For at sikre at akkuen fungerer 100%, lades akkuen fuldstændigt i ladeaggregatet før første ibrugtagning.

Li-Ion-akkuen kan oplades til enhver tid, uden at levetiden forkortes. En afbrydelse af opladningen beskadiger ikke akkuen.

Li-Ion-akkuen er beskyttet mod dybafladning via „Electronic Cell Protection (ECP)“. Er akkuen afladet, slukkes produktet med en beskyttelseskontakt: Haveredskabet arbejder ikke mere.

Tryk ikke mere på start-stop-kontakten efter automatisk slukning af produktet. Akkuen kan blive beskadiget.

Læs og overhold henvisningerne mht. bortskaftelse af akkuen.

Akku sættes i/tages ud

Bemærk: Anvendes ikke egnede akkuer, kan dette føre til fejlfunktioner eller til beskadigelse af produktet.

Sæt den opladte akku i. Sikr, at akkuen er sat rigtigt i.

Akkuen tages ud af produktet ved at trykke på akku-udløserknappen og trække akkuen ud.

Opladning

Opladningen starter, så snart ladeaggregatets netstik sættes i stikdåsen og akkuen placeres i ladeaggregatet.

Den intelligente ladeprocess gør, at akkuens ladetilstand automatisk erkendes, og at den optimale ladestrøm vælges, afhængigt af akkuteperatur og akkuspænding.

Derved skånes akkuen, desuden er den altid opladet 100%, når den opbevares i ladeaggregatet.

Betydning af displayelementerne (AL 1810)

Blinklys akku-ladevisning



Opladningen vises med en **blinkende** akku-ladevisning.

Konstant lys akku-ladevisning



Konstant lys i akku-ladevisningen betyder, at akkuen er helt opladet, eller at akkuens temperatur er uden for det tilladte ladetemperaturområde, og at den derfor ikke kan oplades. Så snart det tilladte temperaturområde er nået, lades akkuen. Uden isat akku angiver **konstant lys** i akku-ladevisningen, at netstikket er sat i stikkontakten, og laderen er klar til brug.

Visningselementernes betydning (AL 1815 CV)

Blinklys akku-kontrollampe



Opladningen vises med en **blinkende** akku-kontrollampe.

Konstant lys akku-kontrollampe



Lyser akku-kontrollampen **varigt**, betyder det, at akkuen er helt opladet, eller at akkuens temperatur er uden for det tilladte ladetemperaturområde og derfor ikke kan lades. Så snart det tilladte temperaturområde er nået, lades akkuen.

Er akkuen ikke sat i, betyder et **konstant lys** i akku-kontrollampen, at netstikket er sat i stikdåsen, og at ladeaggregatet er klart.

Betydning af displayelementerne (AL 1830 CV / AL 1880 CV)

Blinklys (hurtigt) grøn akku-kontrollampe



Lynopladningen signaliseres ved, at den **grønne** akku-kontrollampe **blinker hurtigt**.

Bemærk: Hurtigopladningen er kun mulig, hvis akkuens temperatur er i det tilladte ladetemperaturområde, se afsnit "Tekniske data".

Blinklys (langsomt) grøn akku-kontrollampe



Når akkuen er ladet ca. 80%, **blinker den grønne** akku-kontrollampe **langsomt**.

Akkuen kan tages ud og bruges med det samme.

Konstant lys grøn akku-kontrollampe



Det **konstante lys** på den **grønne** akku-kontrollampe angiver, at akkuen er helt opladet.

Uden isat akku angiver **konstant lys** på akku-kontrollampen, at netstikket er sat i stikkontakten, og laderen er klar til brug.

Konstant rød akku-kontrollampe



Når den **røde** akku-kontrollampe **lyser konstant**, er akkuens temperatur uden for det tilladte ladetemperaturområde, se afsnit "Tekniske data". Så snart det tilladte temperaturområde er nået, skifter ladeaggregatet automatisk til lynopladning.

Blinklys rød akku-kontrollampe



Blinklyset fra den **røde** akku-kontrollampe signaliserer en anden fejl på opladningen, se afsnit "Fejl – Årsag og afhjælpning".

Arbejdsanvisninger

Slåkapacitet (akku-løbetid)

Slåkapaciteten (akku-løbetid) afhænger af græssets egenskaber f.eks. græssets tæthed, fugtighed, længde og slåhøjde.

Tændes og slukkes haveredskabet hyppigt under græsslåningen, reduceres slåkapaciteten ligeledes (akku-løbetid). For at optimere slåkapaciteten (akku-løbetid) anbefales det at slå græsset noget oftere, øge slåhøjden og gå med normalt tempo.

Eksemplet nedenfor viser sammenhængen mellem slåhøjde og slåkapacitet for tre akkuopladninger.

Snitbetingelser



Meget lyst, tørt græs

| Slåkapacitet | |
|-----------------|---------------------------|
| Akku med 4,0 Ah | op til 200 m ² |
| Akku med 5,0 Ah | op til 250 m ² |
| Akku med 6,0 Ah | op til 300 m ² |

Løbetiden forlænges ved at købe en ekstra akku hos et autoriseret servicecenter for Bosch haveredskab.

Fejlsøgning



| Symptom | Mulig årsag | Afhjælpning |
|---|--|---|
| Motoren går ikke i gang | Haveredskabets indvendige ledninger er beskadiget | Kontakt Bosch kundeservicen |
| | Akkuen er afladt | Oplad akkuen |
| | Akku for kold/varm | Opvarm/afkøl akku |
| | Græs for langt | Maks. tilladt græshøjde er 15 cm med den største indstilling af slåhøjden |
| | Motorværn er aktiveret | Lad motoren afkøle og indstil en større slåhøjde |
| Haveredskab kører i intervaller | Strømkredsafbryderen er ikke blevet sat rigtigt i/fuldstændigt i | Sæt den rigtigt i |
| | Haveredskabets indvendige ledninger er beskadiget | Kontakt Bosch kundeservicen |
| Haveredskabet efterlader et uregelmæssigt slåbillede, og/eller motoren arbejder tungt | Motorværn er aktiveret | Lad motoren afkøle og indstil en større slåhøjde |
| | Slåhøjden er for lav | Indstil en større slåhøjde |
| | Knive er sløve | Skift knive (se Fig. L) |
| | Tilstopning mulig | Sluk haveredskabet og løsn strømkredsafbryderen Kontrollér undersiden på haveredskabet og frigør det evt. for græs (brug altid havehandsker) |
| Når haveredskabet tændes, drejer kniven ikke | Kniven er monteret forkert | Monter kniven rigtigt |
| | Kniven bremses af græsset | Sluk haveredskabet og løsn strømkredsafbryderen Fjern blokeringen (brug altid havehandsker) |
| For stor vibration/støj | Knivmøtrikken/-skruen er løs | Spænd knivmøtrikken/-skruen (17 Nm) |
| | Knivene er beskadigede | Spænd knivmøtrikken/-skruen (17 Nm) Skift knive (se Fig. L) |

Vedligeholdelse og service

Vedligeholdelse, rengøring og opbevaring

- ▶ **Tag akkuen ud af haveredskabet, før der arbejdes på haveredskabet (f.eks. vedligeholdelse, værktøjsskift osv.), samt før det transporteres og lægges til opbevaring.** Utløst aktivering af start-stop-kontakten er forbundet med kvæstelsesfare.
- ▶ **Hold produktet rent for at kunne arbejde godt og sikkert.**

Akku-pleje

- Overhold følgende forskrifter og foranstaltninger for at muliggøre en optimal brug af akkuen:
- Beskyt akkuen mod fugtighed og vand.
 - Opbevar kun haveredskabet og akkuen ved temperaturer mellem -20 °C og 50 °C. Lad f.eks. ikke akkuen blive liggende i bilen om sommeren.
 - Opbevar akkuen separat og ikke i haveredskabet.

- Lad ikke akkuen blive siddende i haveredskabet i solskinsvej.
- Den optimale temperatur til opbevaring af akkuen er 5 °C.
- Rengør akkuens ventilationsåbninger en gang imellem med en blød, ren og tør pensel.

Når driftstiden efter opladningen forkortes væsentligt, er det tegn på, at akkuen er slidt op og skal udskiftes.

Kundeservice og anvendelsesrådgivning

Kundeservice besvarer dine spørgsmål vedr. reparation og vedligeholdelse af dit produkt samt reservedele. Eksplosionstegninger og oplysninger om reservedele finder du også på: www.bosch-pt.com

Bosch-anvendelsesrådgivningsteamet hjælper dig gerne, hvis du har spørgsmål til produkter og tilbehørsdele.

Produktets 10-cifrede typenummer (se typeskilt) skal altid angives ved forespørgsler og bestilling af reservedele.

Dansk

Bosch Service Center
Telegrafvej 3
2750 Ballerup

På www.bosch-pt.dk kan der online bestilles reservedele eller oprettes en reparations ordre.

Tlf. Service Center: 44898855

Fax: 44898755

E-Mail: vaerktoej@dk.bosch.com

Du finder adresser til andre værksteder på:

www.bosch-pt.com/serviceaddresses

Transport

De indeholdte Li-Ion-akkuer overholder bestemmelserne om farligt gods. Akkuerne kan transporteres af brugeren på offentlig vej uden yderligere pålæg.

Ved forsendelse gennem tredjemand (f.eks.: lufttransport eller spedition) skal særlige krav vedr. emballage og mærkning overholdes. Her skal man kontakte en faregodsekspert, før forsendelsesstykket forberedes.

Send kun akkuer, hvis huset er ubeskadiget. Tilklæb åbne kontakter, og indpak akkuen på en sådan måde, at den ikke kan bevæge sig i emballagen. Følg venligst også eventuelle, videreførende, nationale forskrifter.

Bortskaffelse

Produkter, akkuer, tilbehør og emballage skal genbruges på en miljøvenlig måde.



Smid hverken produkter eller akkuer/batterier ud sammen med det almindelige husholdningsaffald!

Gælder kun i EU-lande:

Iht. det europæiske direktiv 2012/19/EU skal kasserede produkter og iht. det europæiske direktiv 2006/66/EF skal defekte eller opbrugte akkuer/batterier indsamles separat og genbruges iht. gældende miljøforskrifter.

Akkuer/batterier:**Li-Ion:**

Vær opmærksom på anvisningerne i afsnittet "Transport" (se "Transport", Side 73).

Svensk**Säkerhetsanvisningar**

Observera! Läs noggrant igenom anvisningarna. Gör dig förtrogen med produktens manöverorgan och dess korrekta användning. Förvara

driftinstruktionen säkert för senare behov.**Beskrivning av symbolerna på trädgårdsredskapet, laddaren och batteriet**

Allmän varning för riskmoment.



Läs noga igenom bruksanvisningen.



Se till att personer, som befinner sig i närheten inte skadas av ivägslungade främmande föremål.



Varning: Håll ett betryggande avstånd från produkten när den är igång.



Se upp: Berör inte roterande knivar. Knivarna är vassa. Se till att tår eller fingrar inte skadas.



Före underhåll och rengöringsåtgärder koppla från trädgårdsredskapet och ta bort strömkretsbyttaren även om trädgårdsredskapet endast under en kort tid lämnas utan uppsikt.



Gäller inte.



Vänta tills trädgårdsredskapets alla delar stannat fullständigt innan du berör dem. Knivarna roterar en stund efter det trädgårdsredskapet

stängts av och detta kan leda till kroppsskada.



Använd inte produkten i regn och utsätt den inte heller för regn.



Skydda dig mot elstöt.



Gäller inte.



Laddaren får endast användas i torr lokal.



Laddaren är försedd med en säkerhetstransformator.



Använd inte högtryckstvätt eller trädgårdsslang för rengöring av trädgårdsredskapet.



Kontrollera omsorgsfullt området på vilket trädgårdsredskapet skall användas, att där inte finns vilda djur eller husdjur. Vilda djur och husdjur kan skadas vid användning av maskinen. Granska noga maskinens användningsområde och avlägsna alla stenar, pinnar, trådar, ben och främmande föremål. Kontrollera vid användning av maskinen att inga vilda djur, husdjur eller benstycken finns dolda i gräset.

Användning

- ▶ Låt aldrig barn eller personer som inte är förtrogna med bruksanvisningen använda trädgårdsredskapet. Nationella

föreskrifter begränsar eventuellt tillåten ålder för användning. När produkten inte används ska den förvaras oåtkomlig för barn.

- ▶ Låt aldrig barn, personer med begränsad fysisk, sensorisk eller psykisk förmåga eller erfarenhet och/eller bristande kunskap och/eller personer som inte är bekanta med dessa instruktioner använda trädgårdsredskapet.
- ▶ Barn bör övervakas för att säkerställa att de inte leker med redskapet.
- ▶ Använd aldrig trädgårdsredskapet när personer, speciellt då barn eller husdjur, uppehåller sig i närheten.
- ▶ Användaren ansvarar för olyckor och skador som drabbar andra människor eller deras egendom.
- ▶ Använd inte öppna gummiskor eller sandaler då du använder produkten. Använd alltid kraftiga skor och långa byxor. Använd inte produkten barfota.
- ▶ Granska noga gräsmattan innan du startar och plocka bort stenar, kvistar, ståltrådar, ben och andra främmande föremål.
- ▶ Kontrollera innan arbetet påbörjas att knivarna, knivskruvarna och skärgruppen inte är slitna eller skadade. Byt alltid samtidigt ut slitna eller skadade knivar och knivskruvar för att undvika obalans.
- ▶ Arbeta endast i dagsljus eller vid god belysning.

- ▶ Vid dåligt väder, speciellt om åskväder väntas, får gräsklipparen inte användas.
- ▶ Använd helst inte trädgårdsredskapet i vått gräs.
- ▶ Gå lugnt, spring aldrig.
- ▶ Använd aldrig trädgårdsredskapet med defekta skyddsanordningar, kåpor eller utan säkerhetsutrustning som t. ex. avledningsskydd och/eller uppsamlingskorg.
- ▶ Vi rekommenderar användning av hörselskydd för att skydda dig själv.
- ▶ Använd inte trädgårdsredskapet när du är trött, sjuk eller om du är påverkad av alkohol, droger eller mediciner.
- ▶ Arbete på sluttningar kan innebära fara:
 - Klipp inte gräset på mycket brant sluttning.
 - Se till att du har bra fotfäste på lutande mark och vått gräs.
 - Klipp gräset på lutande mark alltid tvärs över och aldrig upp- och nedför.
 - Var ytterst försiktig när riktningen växlas.
- ▶ Var ytterst försiktig när du går bakåt eller drar trädgårdsredskapet.
- ▶ Skjut trädgårdsredskapet vid gräsklippning alltid framåt och dra det inte mot kroppen.
- ▶ Knivarna måste stå stilla när trädgårdsredskapet tippas för transport, när det körs över ytor utan gräs och när trädgårdsredskapet transporteras till eller från området som ska klippas.
- ▶ Tippa inte trädgårdsredskapet när motorn startas.
- ▶ Koppla på trädgårdsredskapet enligt beskrivning i bruksanvisningen och se till att du håller fötterna på betryggande avstånd från roterande delar.
- ▶ Håll händerna och fötterna på betryggande avstånd från roterande delar.
- ▶ Håll dig på avstånd till utkastningszonen när du använder trädgårdsredskapet.
- ▶ Trädgårdsredskapet får aldrig lyftas upp eller bäras med motorn igång.
- ▶ Kontrollera att trädgårdsredskapet vid lagring står med alla 4 hjul mot underlaget.
- ▶ Lyft trädgårdsredskapet endast i bärhandtaget. Behandla bärhandtaget försiktigt.
- ▶ **Gör inga förändringar på redskapet.** Otillåtna förändringar kan menligt påverka redskapets säkerhet och leda till kraftigare buller och vibrationer.

Lövuppsamling

Lövsamlarknivens form kan ta upp höstlövet från gräset. För att denna funktion ska fungera perfekt bör beaktas:

- Samla upp löv endast med maximal klipphöjd.

- Samla upp löv endast på gräsmattan.
- Före uppsamling av löv kontrollera arbetsytan och håll personer, husdjur, föremål av glas och bilar på betryggande avstånd.

Lossa strömkretsbyttaren

- Alltid när trädgårdsredskapet lämnas utan uppsikt.
- Innan blockeringar åtgärdas.
- När kontroll, rengöring eller arbeten utförs på trädgårdsredskapet.
- Efter kontakt med främmande föremål; kontrollera genast trädgårdsredskapet avseende skada och byt ut kniven vid behov.
- När trädgårdsredskapet börjar vibrerar på ovanligt sätt (kontrollera genast).

Service

- ▶ **Använd alltid trädgårdshandskar när åtgärder krävs i närheten av skarpa knivar.**
- ▶ Granska att alla muttrar, bultar och skruvar sitter stadigt fast för att möjliggöra tryggt arbete med redskapet.
- ▶ Kontrollera regelbundet uppsamlingskorgens tillstånd och förslitning.
- ▶ Kontrollera regelbundet uppsamlingskorgens tillstånd och förslitning.

- ▶ Kontrollera redskapet och byt av säkerhetsskäl ut förslitna och skadade delar.
- ▶ Använd endast knivar som är avsedda för detta trädgårdsredskap.
- ▶ Kontrollera att reservdelarna är av Bosch-fabrikat.
- ▶ Före lagring kontrollera att trädgårdsredskapet är rent och fritt från rester. Vid behov rengör med en mjuk, torr borste.

Säkerhetsanvisningar och Anvisningar för optimal hantering av batteriet

- ▶ **Kontrollera att trädgårdsredskapet är fränkopplat och strömkretsbyttaren är lossad innan batteriet sätts in.** Sätt inte in batteriet i ett inkopplat trädgårdsredskap detta kan leda till olyckor.
- ▶ **Använd endast Bosch batterier som är avsedda för trädgårdsredskapet.** Om andra batterier används, finns risk för kroppsskada och brand.
- ▶ **Öppna inte batteriet.** Detta kan leda till kortslutning.



Skydda batteriet mot hög värme och även mot t.ex. längre solbestrålning, eld, vatten och fukt. Risk för explosion.



- ▶ **Håll gem, mynt, nycklar, spikar, skruvar och andra små metallföremål på avstånd från batteriet som inte används för att undvika en bygling av kontaktorna.** En kortslutning av batteriets kontakter kan leda till brännskador eller brand.
- ▶ **Ur skadat eller fel använt batteri kan ångor avgå.** Tillför friskluft och uppsök en läkare vid besvär. Ångorna kan reta andningsvägarna.
- ▶ **Använd endast batteriet i produkter från tillverkaren.** Detta skyddar batteriet mot farlig överbelastning.
- ▶ **Batteriet kan skadas av vassa föremål som t.ex. spikar eller skruvmejslar eller på grund av yttre påverkan.** En intern kortslutning kan uppstå och rök, explosion eller överhettning kan förekomma hos batteriet.
- ▶ **Kortslut inte batteriet.** Explosionsrisk föreligger.
- ▶ Skydda batteriet mot fukt och vatten.
- ▶ Lagra trädgårdsredskapet och batteriet endast inom temperaturområdet -20 °C till 50 °C. Lämna inte batteriet på sommaren t.ex. liggande i bilen.
- ▶ Rengör vid tillfälle batterimodulens ventilationsöppningar med en mjuk, ren och torr pensel.

Säkerhetsanvisningar för laddare



Läs alla säkerhetsanvisningar och anvisningar. Underlåtenhet att följa säkerhetsanvisningarna och anvisningarna kan leda till elstötar, eldsvåda och/eller svåra

personskador.

Spara alla säkerhetsanvisningar och anvisningar för framtida bruk.

Använd laddaren endast om du är förtrogen med dess funktioner och utan inskränkning behärskar hanteringen eller om du fått de anvisningar för manövrering som krävs.

- ▶ Låt aldrig barn, personer med begränsad fysisk, sensorisk eller psykisk förmåga eller erfarenhet och/eller bristande kunskap och/eller personer som inte är bekanta med dessa instruktioner använda laddaren. Nationella föreskrifter begränsar eventuellt tillåten ålder för användning.
- ▶ **Observera barn i närheten.** Därvid säkerställs att barn inte leker med laddaren.
- ▶ Ladda endast Boschs uppladdningsbara litiumjonbatterier från en kapacitet på **4,0 Ah** (från **10** battericeller). Batterispänningen

måste stämma överens med laddarens batterispänning. Ladda inga engångsbatterier. Annars föreligger brand- och explosionsrisk.



Skydda laddaren mot regn och väta. Tränger vatten in i laddaren ökar risken för elektrisk stöt.

- ▶ **Håll laddaren ren.** Vid smuts ökar risken för elektrisk stöt.
- ▶ **Kontrollera laddare, kabel och kontakt innan varje användning.** Använd inte laddaren om du märker någon skada. Öppna inte laddaren på egen hand utan låt endast reparera det av specialister, som använder sig av originalreservdelar. Skadade laddare, kabel eller kontakt ökar risken för elstöt.
- ▶ **Använd inte laddaren på lättantändligt underlag (t.ex. papper, textil osv.) eller i lättantändlig omgivning.** Brandrisk föreligger på grund av uppvärmning av laddaren under drift.
- ▶ **Täck inte över laddarens ventilationsöppningar.** Laddaren kan i annat fall överhettas och fungerar då inte längre korrekt.
- ▶ För ökad elektrisk säkerhet rekommenderas användningen av en jordfelsbrytare med en max. utlösningsström på 30 mA. Testa alltid jordfelsbrytaren före användning.

Ändamålsenlig användning

Trädgårdsredskapet är avsett för gräsklippning i en hemträdgård.

Trädgårdsredskapet är inte avsett för klippning av häck, trimning, sönderhackning osv.

Trädgårdsredskapet är avsett för gräsklippning på markhöjd.

Tekniska data

| Gräsklippare | | CityMower 18V-32-300 |
|---|----|--|
| Produktnummer | | 3 600 HB9 A.. |
| Nominell spänning | V | 18 |
| Knivhusets bredd | cm | 34 |
| Snitthöjd | mm | 30 – 60 |
| Uppsamlingskorgens volym | l | 31 |
| Vikt enligt EPTA-Procedure 01:2014 ^{A)} | kg | 9,4 / 9,5 |
| Serienummer | | se dataskylden på gräsklipparen |
| Rekommenderas omgivningstemperatur vid laddning | °C | 0 ... +35 |
| tillåten omgivningstemperatur vid drift och vid lagring | °C | -20 ... +50 |
| Batterityp | | PBA 18V...W- 4,0 Ah, 5,0 Ah, 6,0 Ah |

A) Beroende på använt batteri

Alla värden i anvisningen är uppmätta för användning under eller på 2000 meters höjd över havsytan.

| Laddare | | AL 1810 CV | AL 1815 CV | AL 1830 CV | AL 1880 CV |
|------------------------------------|-----|------------|------------|------------|------------|
| Laddström | A | 1,0 | 1,5 | 3,0 | 8,0 |
| Laddningstid (batteriet urladdat) | | | | | |
| - Batteri 4,0 Ah | min | 240 | 168 | 95 | 35 |
| - Batteri 5,0 Ah | min | 275 | 193 | 104 | 46 |
| - Batteri 6,0 Ah | min | 364 | 260 | 130 | 62 |
| Vikt enligt EPTA-Procedure 01:2014 | kg | 0,17 | 0,38 | 0,40 | 0,60 |
| Skyddsklass | | □/II | □/II | □/II | □/II |

Uppgifterna gäller för en märkspänning på [U] 230 V. Vid avvikande spänning och för utföranden i vissa länder kan uppgifterna variera.

Buller-/vibrationsdata

3 600 HB9 A..

Produktens A-vägd ljudnivå uppnår i typiska fall:

Bulleremissionsvärden framtagna enligt **EN 60335-2-77**

| | | | |
|------------------|--|-------|--------------|
| - Ljudtrycksnivå | | dB(A) | 69 |
| - Ljudeffektnivå | | dB(A) | 89 |
| - Onoggrannhet K | | dB | = 1,0 |

Totala vibrationsemissionsvärden ah (vektorsumma ur tre riktningar) och onoggrannhet K framtaget enligt **EN 60335-2-77**

| | | | |
|-------------------------------------|--|---------|-----------------|
| - Vibrationsemissionsvärde a_{h1} | | m/s^2 | < 2,5 |
| - Onoggrannhet K | | m/s^2 | = 1,5 |

Montering och drift

| Handlingsmål | Bild | Sida |
|---|--------------|-----------|
| Leveransen omfattar ^{A)} | A | 283 |
| Montering av handtag | B | 284 |
| Hopsättning av uppsamlingskorgen | C | 285 |
| Insättning/borttagning av uppsamlingskorgen | D | 285 |
| Inställning av snitthöjd | E | 286 |
| Insättning av batteri | F | 286 |
| Användning | G - I | 287 - 289 |
| - Sätt in strömbrytaren | | |
| - Koppla in | | |
| - Klipp | | |
| - Koppla från | | |
| - Ta bort strömbrytaren | | |
| Ta bort batteriet | J | 290 |
| Arbetsanvisningar "klippning" | K | 290 |
| Knivskötsel/knivbyte | L | 291 |
| Välj tillbehör | M | 292 |

A) I bruksanvisningen avbildat och beskrivet tillbehör ingår inte i standardleveransen. I vårt tillbehörprogram beskrivs allt tillbehör som finns.

Driftstart

För din säkerhet

- **Observera! Före underhåll och rengöringsåtgärder koppla från trädgårdsredskapet, ta loss strömbrytaren och bort batteriet. Detta gäller även för skadad, snittad eller tilltrasslad nätsladd.**
- **Efter fränkoppling av trädgårdsredskapet rör sig knivarna ännu några sekunder.**
- **Se upp: Berör inte den roterande kniven.**

Ladda batteriet

Batteriet är försett med en temperaturövervakning som endast tillåter uppladdning inom ett temperaturområde mellan 0 °C och 35 °C. Detta ger batteriet lång livslängd.

Anmärkning: Batteriet levereras ofullständigt laddat. För full effekt ska batteriet före första användningen laddas upp i laddaren.

Litiumjonbatteriet kan när som helst laddas upp, eftersom detta inte påverkar livslängden. Batteriet skadas inte om laddningen avbryts.

Litiumjonbatteriet är skyddat mot djupurladdning genom "Electronic Cell Protection (ECP)". När batteriet är urladdat kopplas produkten från genom en skyddskrets: Trädgårdsredskapet fungerar inte längre.

Tryck inte på strömställaren efter det produkten automatiskt kopplats från. Risk finns för att batteriet skadas.

Beakta anvisningarna för batteriers avfallshantering.

Insättning/uttagning av batteriet

Anmärkning: Om olämpliga batterier används kan det leda till störfunktioner eller till överkan på redskapet.

Ställ in det laddade batteriet. Kontrollera, att batteriet är fullständigt insatt.

Avlägsna batteriet från elverktyget genom att trycka på batteriets uppläsningsknapp och dra ut batteriet.

Laddning

Laddningen startar när laddarens stickpropp ansluts till nätuttaget och batteriet placeras i laddaren.

Den intelligenta laddningsmetoden registrerar automatiskt batteriets laddningstillstånd och laddar i relation till batteriets temperatur och spänning med optimal laddström. Härvid skonas batteriet samtidigt som det alltid är fulladdat när det sitter kvar i laddaren.

Indikeringselementens betydelse (AL 1810)

Blinkande batteriladdningsvisning



Laddningen signaliseras genom **blinkning** hos batteriladdningsvisningen.

Fast ljus i batteriladdningsvisningen



Fast ljus i batteriladdningsvisningen signalerar att batteriet är fullständigt uppladdat eller att batteriets temperatur ligger utanför tillåtet laddningsintervall och därför inte kan laddas.

Så fort tillåten temperatur uppnås, startar batterimodulens laddning.

Utan batteri signaliserar **fast ljus** att kontakten är ansluten till uttaget och att laddaren är redo.

Förklaring av indikeringarna (AL 1815 CV)

Blinkande batteriladdningsindikering



Laddningen signaliseras genom **blinkning** hos batteriladdningsvisningen.

Kontinuerligt ljus i batteriladdningsindikatorn



Kontinuerligt ljus i batteriladdningsindikatorn signalerar att batteriet är fullständigt uppladdat eller att batteriets temperatur ligger utanför tillåtet laddningstemperaturområde och att det därför inte kan laddas. Så fort tillåtet temperaturområde uppnås, startar batteriets laddning.

Om batteriet inte är insatt signalerar **konstant ljus** i batteriladdningsindikatorn att nätsladden är ansluten till vägguttaget och att laddaren är klar för användning.

Indikeringselementens betydelse (AL 1830 CV / AL 1880 CV)

Grön blinker (snabb) i batteriladdningsindikatorn



Snabbladdningen signaleras med den **gröna batteriladdningsindikatorns snabba blinker**.

Anmärkning: Snabbladdning är endast möjlig när batteriets temperatur ligger inom tillåtet laddningstemperaturområde, se avsnitt "Tekniska data".

Grön blinker (långsam) i batteriladdningsindikatorn



Vid batteriets laddningstillstånd på ca. 80% **blinkar** den **gröna** batteriladdningsindikatorn **långsamt**.

Batteriet kan tas ut och användas omedelbart.

Grön batteriladdningsindikering lyser fast



Fast grön batteriladdningsindikering signaliserar att batteriet är helt laddat.

Utan batteri signaliserar **fast** att kontakten är ansluten till uttaget och att laddaren är redo.

Röda batteriladdningsindikatorn konstant ljus



Konstant ljus i den **röda** batteriladdningsindikatorn signaliserar att batteriets temperatur ligger utanför tillåtet temperaturområde, se avsnitt "Tekniska data". När tillåtet temperaturområde uppnås, kopplar laddaren automatiskt om till snabbladdning.

Blinker i röda batteriladdningsindikatorn



Blinkern i **röda** batteriladdningsindikatorn signalerar en annan störning i laddningen, se avsnitt "Felsökning - Möjlig orsak och Åtgärd".

Arbetsanvisningar

Snittkapacitet (batteriets livslängd)

Snittkapaciteten (batteriets livslängd) är beroende av gräsets egenskaper, t ex , täthet, fuktighet, längd och snitthöjd.

Ofta upprepat till- och frånslag av trädgårdsredskapet under gräsklippning reducerar även snittkapaciteten (batteriets brukstid).

För optimering av snittkapaciteten (batteriets livslängd) rekommenderar vi att ofta klippa gräset, öka snitthöjden och att gå fram med måttlig hastighet.

Nedan angivet exempel visar sammanhanget mellan snitthöjd och snittkapacitet för tre batterier.

Snittvillkor



Mycket gles, torr gräs

| Snittkapacitet | |
|----------------|-----------------------------|
| Batteri 4,0 Ah | upp till 200 m ² |
| Batteri 5,0 Ah | upp till 250 m ² |
| Batteri 6,0 Ah | upp till 300 m ² |

För att öka brukstiden kan ett extra batteri beställas hos en auktoriserad servicestation för Bosch trädgårdsredskap.

Felsökning



| Symptom | Möjlig orsak | Åtgärd |
|--|--|--|
| Motorn startar inte | Trädgårdsredskapets inre kablar defekta | Ta kontakt med Bosch kundtjänst |
| | Batteriet är urladdat | Ladda upp batteriet |
| | Batteriet för kallt/hett | Låt batteriet värmas/kallna |
| | Gräset är för långt | Max. tillåten gräshöjd med den högsta snitthöjdsinställningen är 15 cm |
| | Motorskyddet har löst ut | Låt motorn avkylas och ställ in större snitthöjd |
| | Strömkrets brytaren inte korrekt/ordentligt insatt | Sätt korrekt in |
| Trädgårdsredskapet går med avbrott | Trädgårdsredskapets inre kablar defekta | Ta kontakt med Bosch kundtjänst |
| | Motorskyddet har löst ut | Låt motorn avkylas och ställ in större snitthöjd |
| Trädgårdsredskapet lämnar en oregelbunden snittbild och/eller motorn arbetar tungt | Snitthöjden för liten | Ställ in större snitthöjd |
| | Kniven är trubbig | Byt ut kniven (se bild L) |
| | Eventuellt tilltäppt | Koppla från trädgårdsredskapet och ta bort strömkrets brytaren Kontrollera trädgårdsredskapets undre sida och rensa vid behov (använd alltid trädgårdshandskar) |
| | Kniven monterad i fel riktning | Montera kniven i rätt riktning |
| Efter trädgårdsredskapets tillslag roterar inte kniven | Kniven blockeras av gräs | Koppla från trädgårdsredskapet och ta bort strömkrets brytaren Avlägsna tilltappningen (använd alltid trädgårdshandskar) |
| | Knivmuttern/-skruven lös | Dra fast knivmuttern/-skruven (17 Nm) |
| | Knivmuttern/-skruven lös | Dra fast knivmuttern/-skruven (17 Nm) |
| Kraftiga vibrationer/ buller | Kniven skadad | Byt ut kniven (se bild L) |

Underhåll och service

Underhåll, rengöring och lagring

- ▶ **Ta bort batteriet innan åtgärder utförs på trädgårdsredskapet (t.ex. underhåll, verktygsbyte etc.) samt före transport och lagring av trädgårdsredskapet.** Om strömställaren oavsiktligt påverkas finns risk för personskada.
- ▶ **Håll trädgårdsredskapet rent för bra och säkert arbete.**

Batteriets skötsel

Beakta följande anvisningar och åtgärder för att garantera optimal användning av batteriet:

- Skydda batteriet mot fukt och vatten.

- Lagra trädgårdsredskapet och batteriet endast inom temperaturområdet -20 °C till 50 °C. Lämna inte batteriet på sommaren t.ex. liggande i bilen.
 - Lagra batteriet separat och inte i trädgårdsredskapet.
 - Låt inte batteriet sitta kvar i trädgårdsredskapet i direkt solsken.
 - Optimal temperatur för förvaring av batteriet är 5 °C.
 - Rengör vid tillfälle batteriets ventilationsöppningar med en mjuk, ren och torr pensel.
- Är brukstiden efter uppladdning onormalt kort tyder det på att batteriet är förbrukat och måste bytas ut.

Kundtjänst och applikationsrådgivning

Kundservicen ger svar på frågor beträffande reparation och underhåll av produkter och reservdelar. Explosionsritningar och informationer om reservdelar hittar du också under:

www.bosch-pt.com

Boschs applikationsrådgivnings-team hjelper dig gjerne med spørsmål om våre produkter og tilbehørene til dem. Ange alltid ved spørsmål og reservdelbestillinger det 10-siffrige produktnumret som finnes på produktens typeskilt.

Svenska

Bosch Service Center
Telegrafvej 3
2750 Ballerup
Danmark
Tel.: (08) 7501820 (inom Sverige)
Fax: (011) 187691

Du hittar fler kontaktuppgifter till service här:

www.bosch-pt.com/serviceaddresses

Transport

De litiumjonbatterier som inngår er underkastede kravene for farligt gods. Användaren kan utan ytterligare forpliktelser transportera batterierna på allmän väg.

Vid transport genom tredje person (t.ex. flygfrakt eller spedition) ska spesielle villkor for forpackning och märkning beaktas. I dette fall en expert for farligt gods konsulteras vid forberedelse av transport.

Batterier får försändas endast om höljet är oskadat. Tejpa öppna kontakter och förpacka batteriet så att det inte kan röras i förpackningen. Beakta även tillämplige nationale foreskrifter.

Avfallshandtering



Produkter, batterier, tilbehør og forpackning ska omhändertas på miljövänligt sätt for återvinning.



Släng inte produkter eller batterierna i hushållsavfallet!

Endast for EU-länder:

Enligt europeiska direktivet 2012/19/EG måste brukbara produkter och enligt europeiska direktivet 2006/66/EG felaktige eller forbrukade batterier separat omhändertas och på miljövänligt sätt lämnas in for återvinning.

Sekundär-/primärbatterier:

Li-jon:

Beakta anvisningarna i avsnittet Transport (se „Transport“, Sidan 81).

Norsk

Sikkerhetsinformasjon

OBS! Les nøye gjennom de følgende anvisninger. Gjør deg kjent med

betjeningselementene og den forskriftsmessige bruken av produktet. Ta godt vare på driftsinstruksen til senere bruk.

Forklaring av symbolene på hageredskapet, ladeapparat og batteri



Generell fareinformasjon.



Les gjennom denne driftsinstruksen.



Pass på at eventuelle personer i nærheten ikke skades av fremmedlegemer som slynges bort.



Advarsel: Pass på å holde sikker avstand til produktet mens du arbeider.



Forsiktig: Ikke berør de roterende knivene. Knivene er skarpe. Pass på at du ikke kutter av tær og fingre.



Slå av hageredskapet og ta av skillebryteren før du utfører vedlikeholds- eller rengjøringsarbeid eller når du lar hageredskapet stå et øyeblikk uten oppsyn.



Stemmer ikke.



Ikke berør noen av delene på hageredskapet før de er helt stanset. Knivene fortsetter å rotere etter at hageredskapet er slått av og kan forårsake skader.



Ikke bruk produktet i regnvær eller la den stå ute i regnvær.



Beskytt deg mot elektriske støt.



Stemmer ikke.



Bruk ladeapparatet kun i tørre rom.



Ladeapparatet er utstyrt med en sikkerhetstransformator.



Bruk for rengjøring av hageredskapet verken høytrykksspyler eller hageslange.



Kontroller området hvor hageredskapet skal brukes omhyggelig for villdyr og husdyr. Villdyr og husdyr kan bli skadet under drift av maskinen. Kontroller maskinens bruksområde grundig og fjern alle steiner, stokker, tråder, eller andre fremmede gjenstander. Pass ved bruk av maskinen på at ikke villdyr, husdyr eller små trestubber er skjult i det tette gresset.

Betjening

- ▶ La aldri barn eller personer som ikke er kjent med disse instruksene få lov til å bruke produktet. Nasjonale forskrifter innskrenker eventuelt alderen på brukeren. Oppbevar produktet utilgjengelig for barn når det ikke er i bruk.
- ▶ Tillat aldri barn, personer med innskrenkede fysiske, sensoriske eller mentale evner eller manglende erfaring og/eller manglende kunnskap og/eller personer, som ikke er fortrolig med disse anvisningene, å bruke hageredskapet.
- ▶ Barn må passes på for å sikre at de ikke leker med produktet.
- ▶ Bruk aldri hageredskapet mens det oppholder seg personer, spesielt barn eller husdyr i umiddelbar nærhet.
- ▶ Brukeren er ansvarlig for uhell eller skader på andre mennesker eller deres eiendom.
- ▶ Ikke bruk åpne gummisko eller sandaler når du bruker produktet. Bruk alltid solide sko og lange bukser. Bruk produktet aldri barbent.
- ▶ Undersøk flaten som skal bearbeides nøye og fjern steiner, stokker, tråder eller andre fremmedlegemer.
- ▶ Før bruk må du alltid sjekke om knivene, knivskruene og klippekomponenten er slitt eller skadet. Skift slitte eller skadede kniver og knivskruer alltid ut som komplett sett, slik at det ikke oppstår en ubalanse.
- ▶ Klipp kun i dagslys eller ved godt kunstig lys.
- ▶ Du må ikke arbeide med gressklipperen i dårlig vær, spesielt når det trekker opp til torden.

- ▶ Bruk hageredskapet helst ikke i vått gress.
- ▶ Du må alltid gå rolig, aldri løpe.
- ▶ Bruk aldri hageredskapet med defekte beskyttelsesinnretninger, deksler eller uten sikkerhetsinnretninger, som f.eks. avbøyervern og/eller gressoppsamler.
- ▶ Vi anbefaler at du bruker hørselvern til din beskyttelse.
- ▶ Ikke bruk produktet hvis du er trett eller er påvirket av alkohol, narkotika eller medikamenter.
- ▶ Det kan være farlig å arbeide i skråninger:
Klipp ikke spesielt bratte skråninger.
 - På skrå flater eller vått gress må du passe på at du rstødig.
 - På skrå flater må du klippe på tvers og ikke opp- og nedover.
 - Vær svært forsiktig når du skifter retning i skråninger.
- ▶ Vær spesielt forsiktig når du går bakover eller trekker hageredskapet.
- ▶ Skyv hageredskapet alltid fremover når du klipper gressplenen og trekk det aldri mot kroppen.
- ▶ Knivene må stå stille når du vipper hageredskapet til transport, når du går over flater uten gress og når du transporterer hageredskapet til og fra området som skal klippes.
- ▶ Ikke vipp hageredskapet når du starter motoren.
- ▶ Slå hageredskapet på som beskrevet i driftsinstruksen, og pass på at føttene dine er godt unna de roterende delene.
- ▶ Sørg for at hender og føtter ikke kommer i nærheten av eller under roterende deler.
- ▶ Hold deg på avstand til utkastsonen når du arbeider med hageredskapet.
- ▶ Du må aldri løfte eller bære hageredskapet mens motoren går.
- ▶ Pass på at hageredskapet står med alle 4 hjul på gulvet under lagringen.
- ▶ Løft hageredskapet bare med bærehåndtaket. Behandle bærehåndtaket forsiktig.
- ▶ **Ikke utfør endringer på produktet.**
Ikke tillatte endringer kan innskrenke sikkerheten til produktet og føre til mer støy og vibrasjoner.

Løvsamling

Løvsamlekniven er utformet slik at den kan ta opp høstløv fra plenen din. Du må overholde det følgende slik at denne funksjonen oppnår et optimalt resultat:

- Samle løv bare ved maksimal klippehøyde.
- Samle løv kun på plenen din.
- inspiser arbeidsflaten før du samler løv og hold mennesker, husdyr, glassgjenstander og biler på avstand.

Ta av skillebryter

- Alltid når du forlater hageredskapet.
- Før du fjerner tetting.

- Når du sjekker, rengjør eller arbeider på hageredskapet.
- Sjekk hageredskapet straks for skader etter kollisjonen med en fremmed gjenstand og akift ut kniven om nødvendig.
- Hvis hageredskapet begynner å vibrere uvanlig sterkt (må straks sjekkes).

Vedlikehold

- ▶ **Bruk alltid arbeidshansker når du håndterer eller arbeider i nærheten av de skarpe knivene.**
- ▶ Sikre at alle mutre, bolter og skruer sitter fast, slik at sikkert arbeide med produktet er mulig.
- ▶ Sjekk gressoppsamleren regelmessig for avslitning og slitasje.
- ▶ Sjekk gressoppsamleren regelmessig for avslitning og slitasje.
- ▶ Sjekk hageredskapet og skift for sikkerhets skyld ut slitte eller skadede deler.
- ▶ Bruk utelukkende kniver som er beregnet for dette hageredskapet.
- ▶ Pass på at deler som skal skiftes ut er fra Bosch.
- ▶ Forviss deg før lagringen om at hageredskapet er rent og uten rester. Rengjør om nødvendig med en myk, tørr børste.

Sikkerhetsinformasjon og henvisninger for optimal bruk av oppladbare batterier

- ▶ **Sikre at hageredskapet er utkoblet og skillebryteren er tatt av før du setter inn batteriet.** Hvis du setter et

batteri inn i et hageredskap som er slått på, kan det føre til ulykker.

- ▶ **Bruk kun Bosch batterier som er beregnet til dette hageredskapet.** Bruk av andre batterier kan føre til skader og brannfare.

- ▶ **Batteriet må ikke åpnes.** Det er fare for kortslutning.



Beskytt det oppladbare batteriet mot varme, f.eks. også mot permanent solstråling, ild, vann og fuktighet. Det er eksplosjonsfare.



- ▶ **Hold batterier som ikke benyttes borte fra binderser, mynter, nøkler, spiker, skruer eller andre mindre metallgjenstander som kan forårsake en brokopping av kontaktene.** En kortslutning mellom batterikontaktene kan føre til forbrenninger eller til brann.
- ▶ **Ved skader eller usakkyndig bruk av batteriet kan det lekke ut damp.** Luft området og oppsøk lege hvis du får besvær. Dampen kan irritere luftveiene.
- ▶ **Batteriet må bare brukes i produkter fra produsenten.** Kun slik beskyttes batteriet mot farlig overbelastning.
- ▶ **Batteriet kan bli skadet av spisse gjenstander som spikre eller skrutrekkere eller på grunn av ytre påvirkning.** Resultat kan bli intern kortslutning, og det kan da komme røyk fra batteriet, eller batteriet kan ta fyr, eksplodere eller bli overopphetet.
- ▶ **Batteriet må ikke kortsluttes.** Det er fare for eksplosjoner.
- ▶ Beskytt batteriet mot fuktighet og vann.
- ▶ Lagre hageredskapet og batteriet kun i temperaturområdet fra -20 °C og 50 °C. La batteriet f. eks. om sommeren, ikke ligge i bilen.
- ▶ Rengjør ventilasjonssprekkene på batteriet regelmessig med en myk, ren og tørr pensel.

Sikkerhetsinformasjoner for ladeapparater



Les alle sikkerhetsinformasjoner og instruksjer. Feil ved overholdelsen av sikkerhetsinformasjonene og instruksene kan forårsake elektrisk støt, brann og/eller alvorlige skader.

- ▶ **Oppbevar alle sikkerhetsinformasjoner og instruksjer for fremtidig bruk.**

Bruk ladeapparatet kun hvis du kan beregne alle funksjonene og kan utføre disse uten innskrenkninger eller har fått tilsvarende instruksjer.

- ▶ **Tillat aldri barn, personer med innskrenkede fysiske, sensoriske eller mentale evner eller manglende erfaring og/eller manglende kunnskap og/eller personer, som**

ikke er fortrolig med disse anvisningene, å bruke ladeapparatet. Nasjonale forskrifter innskrenker eventuelt alderen på brukeren.

- ▶ **Hold oppsyn med barn.** Du sikrer ved dette at barn ikke leker med ladeapparatet.
- ▶ Lad bare Bosch Li-Ion-batterier fra en kapasitet på **4,0 Ah** (fra **10** battericeller). Batterispenningen må stemme overens med laderens batteriladespenning. Du må ikke lade batterier som ikke er oppladbare. Det kan ellers medføre brann og eksplosjon.



Hold ladeapparatet unna regn eller fuktighet. Dersom det kommer vann i et ladeapparat, øker risikoen for elektriske støt.

- ▶ **Sørg for at lederen alltid er ren.** Skitt medfører fare for elektrisk støt.
- ▶ **Inspiser alltid laderen, ledningen og støpselet før bruk. Ikke bruk laderen hvis du oppdager skader. Du må ikke åpne laderen på egen hånd. Reparasjoner må kun utføres av kvalifisert fagpersonale og kun med originale reservedeler.** Skadde ladere, ledninger og støpsler øker risikoen for elektrisk støt.
- ▶ **Bruk ikke laderen på lett antennelig underlag (f.eks. papir, tekstiler osv.) eller i antennerlige omgivelser.** Oppvarmingen av laderen under drift medfører brannfare.
- ▶ **Ladeapparatets ventilasjonsåpning må ikke tildekkes.** Det kan føre til at ladeapparatet overopphetes og ikke lenger vil fungere som den skal.
- ▶ For øket elektrisk sikkerhet anbefales det å bruke en jordfeilbryter med en max. utløserstrøm på 30 mA. Kontroller alltid jordfeilbryteren før bruk.

Formålmessig bruk

Hageredskapet er beregnet til å klippe gressplener på private områder.

Hageredskapet er ikke beregnet til klippe hekker, trimme, kutte opp osv.

Hageredskapet er beregnet til å klippe gress på bakkehøyde.

Tekniske data

| Gressklipper | | CityMower 18V-32-300 | |
|---|----|--|--|
| Produktnummer | | 3 600 HB9 A.. | |
| Nominell spenning | V | 18 | |
| Bredde på knivhuset | cm | 34 | |
| Klippehøyde | mm | 30 – 60 | |
| Volum, gressoppsamler | l | 31 | |
| Vekt tilsvarende EPTA-Procedure 01:2014 ^{A)} | kg | 9,4 / 9,5 | |
| Serienummer | | se typeskilt på hageredskapet | |
| anbefalt omgivelsestemperatur ved lading | °C | 0 ... +35 | |
| Tillatt omgivelsestemperatur under drift og ved lagring | °C | -20 ... +50 | |
| Batteritype | | PBA 18V...W- 4,0 Ah, 5,0 Ah, 6,0 Ah | |

A) Avhengig av batteriet

Alle verdier i denne instruksjonen er blitt målt for bruk under eller lik 2000 meter over havet.

| Ladeapparat | | AL 1810 CV | AL 1815 CV | AL 1830 CV | AL 1880 CV |
|---------------------------|-----|------------|------------|------------|------------|
| Ladestrøm | A | 1,0 | 1,5 | 3,0 | 8,0 |
| Ladetid (utladet batteri) | | | | | |
| – Batteri med 4,0 Ah | min | 240 | 168 | 95 | 35 |
| – Batteri med 5,0 Ah | min | 275 | 193 | 104 | 46 |

| Ladeapparat | | AL 1810 CV | AL 1815 CV | AL 1830 CV | AL 1880 CV |
|---|-----|------------|------------|------------|------------|
| - Batteri med 6,0 Ah | min | 364 | 260 | 130 | 62 |
| Vekt tilsvarende EPTA-Procedure 01:2014 | kg | 0,17 | 0,38 | 0,40 | 0,60 |
| Beskyttelsesklasse | | □/II | □/II | □/II | □/II |

Angivelsene gjelder for merkespenning [U] på 230 V. Ved avvikende spenning og på utførelser for bestemte land kan disse angivelsene variere.

Støy-/vibrasjonsinformasjon

3 600 HB9 A..

Maskinens typiske A-bedømte støynivå er:

Støyemisjonsverdier beregnet iht. **EN 60335-2-77**

| | | | |
|-----------------|--|-------|--------------|
| - Lydtryknivå | | dB(A) | 69 |
| - Lydeffektnivå | | dB(A) | 89 |
| - Usikkerhet K | | dB | = 1,0 |

Totale svingningsverdier ah (vektorsum fra tre retninger) og usikkerhet K beregnet iht. **EN 60335-2-77**

| | | | |
|---------------------------------|--|---------|-----------------|
| - Svingningsemisjonsverdi a_h | | m/s^2 | < 2,5 |
| - Usikkerhet K | | m/s^2 | = 1,5 |

Montering og drift

| Mål for aktiviteten | Bilde | Side |
|---|--------------|-----------|
| Leveranseomfang ^{A)} | A | 283 |
| Montering av håndtaksbøylen | B | 284 |
| Sammensetting av gressoppsamleren | C | 285 |
| Innsetting/fjerning av gressoppsamleren | D | 285 |
| Stille inn klippehøyde | E | 286 |
| Innsetting av batteriet | F | 286 |
| Drift | G - I | 287 - 289 |
| - Sette inn skillebryter | | |
| - Innkoble | | |
| - Klippe | | |
| - Utkoble | | |
| - Fjerne skillebryter | | |
| Fjerning av batteriet | J | 290 |
| Arbeidshenvisning "klippe" | K | 290 |
| Vedlikehold/utskifting av kniven | L | 291 |
| Valg av tilbehør | M | 292 |

A) **Illustrert eller beskrevet tilbehør inngår ikke i standardleveransen. Det komplette tilbehøret finner du i vårt tilbehørsprogram.**

Igangsetting

For din egen sikkerhet

- ▶ **OBS! Slå av hageredskapet, ta av skillebryteren og fjern batteriet før du utfører vedlikeholds- og rengjøringsarbeider. Det samme gjelder hvis bryterledningen er skadet, kuttet eller innviklet.**
- ▶ **Etter at hageredskapet er slått av, roterer kniven videre i noen sekunder.**
- ▶ **Forsiktig: Ikke berør den roterende kniven.**

Lading av batteriet

Batteriet er utstyrt med en temperaturovervåking som kun muliggjør en lading i temperaturområdet mellom 0 °C og 35 °C. Slik oppnås en lang levetid for batteriet.

Merk: Batteriet er delvis ladet ved levering. For å sikre full effekt fra batteriet, må du lade det fullstendig opp i ladeapparatet før førstegangs bruk.

Litium-ion-batteriet kan lades opp til enhver tid uten at levetiden forkortes. Det skader ikke batteriet å avbryte oppladingen.

Litium-ion-batteriet har "Electronic Cell Protection (ECP)" som beskytter mot total utlading. Ved utladet batteri utkobles produktet med en beskyttelseskobling: Hageredskapet arbeider ikke lenger.

Trykk etter automatisk utkobling av produktet ikke videre på på-/av-bryteren. Batteriet kan ta skade.

Følg anvisningene for behandling av brukte batterier.

Innsetting/fjerning av batteriet

Merk: Hvis du bruker ikke egnede batterier kan det medføre feilfunksjoner eller skader på redskapet.

Sett inn det oppladete batteriet. Sikre at batteriet er satt inn fullstendig.

For å ta batteriet ut av redskapet, trykker du på utløserknappen for batteriet og trekker ut batteriet.

Opplading

Oppladingen begynner med en gang nettstøpelet til ladeapparatet settes inn i stikkkontakten og batteriet settes inn i ladeapparatet.

Med den intelligente oppladingsmetoden registreres batteriets oppladingsstilstand automatisk og den optimale ladestrommen velges avhengig av batteri-temperatur og -spenning.

Slik skånes batteriet og er alltid fullt oppladet ved oppbevaring i ladeapparatet.

Betydning av indikatorelementene (AL 1810)

Blinkende lys på batteriladeindikator



Ladingen signaliseres ved at batteriladeindikatoren **blinker**.

Kontinuerlig lys batteriladeindikator



Det **kontinuerlige lyset** til batteriladeindikatoren signaliserer at batteriet er helt oppladet eller at temperaturen til batteriet ligger utenfor det tillatte

ladetemperaturområdet og derfor ikke kan lades opp. Så snart det tillatte temperaturområdet er nådd, lades batteriet opp.

Hvis batteriet ikke er satt inn, viser det at ladeindikatoren **lyser kontinuerlig** at nettstøpelet er satt inn i stikkkontakten og at laderen er klar til bruk.

Indikatorelementenes betydning (AL 1815 CV)

Blinkende lys på batteriladeindikator



Ladingen signaliseres ved at batteriladeindikatoren **blinker**.

Kontinuerlig lys batteri-ladeindikator



Det **kontinuerlige lyset** i batteriladeindikatoren signaliserer at batteriet er helt oppladet eller at temperaturen til batteriet ligger utenfor det godkjente ladetemperaturområdet og det derfor ikke kan lades opp. Så snart det godkjente temperaturområdet er nådd, lades batteriet opp.

Uten innsatt batteri signaliserer **kontinuerlig lys** i batteriladeindikatoren at støpelet er satt inn i stikkkontakten og at ladeapparatet er driftsklart.

Betydning av inikatorelementene (AL 1830 CV / AL 1880 CV)

Blinklys (hurtig) grønn batteri-ladeindikator



Hurtigladningen signaliseres ved **hurtig blinking** i den **grønne** batteri-ladeindikatoren.

Merknad: Hurtigoppladingen er kun mulig hvis batteriets temperatur er i godkjent ladetemperaturområde, se avsnitt "Tekniske data".

Blinklys (langsomt) grønn batteri-ladeindikator



Ved batteriets ladetilstand på ca. 80% **blinker** den **grønne** batteri-ladeindikatoren **langsomt**.

Batteriet kan tas ut og brukes umiddelbart.

Kontinuerlig grønn batteriladeindikator



Kontinuerlig lysende grønn ladeindikator signaliserer at batteriet er fullt oppladet.

Hvis batteriet ikke er satt inn, viser det at ladeindikatoren **lyser kontinuerlig** at nettstøpelet er satt inn i stikkkontakten og at laderen er klar til bruk.

Kontinuerlig lys rød batteri-ladeindikator



Kontinuerlig lys i den **røde** batteriladeindikatoren signaliserer at batteriets temperatur er utenfor den tillatte temperatur for lading, se avsnitt "Tekniske data". Så snart det tillatte temperaturområdet er nådd, kobler ladeapparatet automatisk om til hurtigopplading.

Blinklys rød batteri-ladeindikator



Blinklyset i den **røde** batteri-ladeindikatoren signaliserer en annen feil i oppladingen, se avsnitt "Feil – årsak og avhjelp".

Arbeidshenvisninger

Klippeytelse (batteriets levetid)

Klippeytelsen (batteriets levetid) er avhengig av gressets egenskaper, f. eks. gressets tetthet, fuktighet, gressets lengde og klippehøyde.

Hyppig inn- og utkopling av hageredskapet i løpet av klippingen reduserer også klippeytelsen (batteriets levetid). Til optimering av klippeytelsen (batteriets levetid) anbefales det å klippe oftere, øke klippehøyden og gå i passende tempo.

Eksempelet nedenfor viser sammenhengen mellom klippehøyde og klippeytelse relatert til tre batterier.

Klippeforhold



Svært tynt, tørt gress

| Klippeytelse | |
|--------------------|---------------------------|
| Batteri med 4,0 Ah | opptil 200 m ² |
| Batteri med 5,0 Ah | opptil 250 m ² |
| Batteri med 6,0 Ah | opptil 300 m ² |

For å forlenge driftstiden kan du kjøpe et ekstra batteri hos et autorisert kundeservice for Bosch hageredskaper.

Feilsøking



| Symptom | Mulig årsak | Avhjelp |
|--|--|--|
| Motoren starter ikke | Intern kabling i hageredskapet er defekt | Ta kontakt med Bosch kundeservice |
| | Utladet batteri | Lad opp batteriet |
| | For kaldt/for varmt batteri | Varm opp/avkjøl batteriet |
| | For langt gress | Max. tillatt gresshøyde er 15 cm med den største innstillingen av klippehøyden |
| | Motorvernet er utløst | La motoren avkjøle og innstill større klippehøyder |
| | Skillebryteren er ikke satt riktig/ikke komplett inn | Sett den riktig inn |
| Hageredskapet går rykkvis | Intern kabling i hageredskapet er defekt | Ta kontakt med Bosch kundeservice |
| | Motorvernet er utløst | La motoren avkjøle og innstill større klippehøyder |
| Hageredskap etterlater et uregelmessig klippemønster og/eller motor arbeider tungt | For liten klippehøyde | Innstill en høyere klippehøyde |
| | Kniven er butt | Skift ut kniv (se bilde L) |
| | Tetting mulig | Slå av hageredskap og ta av skillebryter |
| | Kniven er galt montert | Sjekk hageredskapets underside og gjør den fri om nødvendig (bruk alltid arbeidshansker) |
| Etter innkobling av hageredskapet dreier ikke kniven seg | Knivene blokkeres av gress | Slå av hageredskap og ta av strømkretsbytter |
| | Løs knivmutter/-skrue | Fjern tettingen (bruk alltid arbeidshansker) |
| | Løs knivmutter/-skrue | Trekk fast knivmutter/-skrue (17 Nm) |
| Sterke vibrasjoner/lyder | Løs knivmutter/-skrue | Trekk fast knivmutter/-skrue (17 Nm) |
| | Skadet kniv | Skift ut kniv (se bilde L) |

Service og vedlikehold

Vedlikehold, rengjøring og lagring

- ▶ **Ta batteriet ut av hageredskapet før alle arbeider på hageredskapet (f.eks. vedlikehold, verktøyskifte etc.) samt ved dets transport og oppbevaring.** Ved utilsiktet betjening av på-/av-bryteren er det fare for skader.
- ▶ **Hold produktet rent slik at du kan arbeide godt og sikkert.**

Pleie av batteriet

For å sikre en optimal bruk av batteriet, må du ta hensyn til følgende informasjonen og tiltak:

- Beskytt batteriet mot fuktighet og vann.
- Lagre hageredskapet og batteriet kun i temperaturområdet fra -20 °C og 50 °C. La batteriet f. eks. om sommeren, ikke ligge i bilen.
- Lagre batteri separat og ikke i hageredskapet.
- Ikke la batteriet stå i hageredskapet ved direkte sol.
- Den optimale temperaturen for oppbevaring av batteriet er 5 °C.

- Rengjør ventilasjonsprekene på batteriet regelmessig med en myk, ren og tørr pensel.

En vesentlig kortere driftstid etter opplading er et tegn på at batteriet er oppbrukt og må skiftes ut.

Kundeservice og kundeveiledning

Kundeservice hjelper deg ved spørsmål om reparasjon og vedlikehold av produktet ditt og reservedelene. Du finner også sprengskisser og informasjon om reservedeler på www.bosch-pt.com

Boschs kundeveiledersteam hjelper deg gjerne hvis du har spørsmål om våre produkter og tilbehør.

Ved alle forespørsler og reservedelsbestillinger må du oppgi det 10-sifrede produktnummeret som er angitt på produktets typeskilt.

Norsk

Robert Bosch AS
Postboks 350
1402 Ski
Tel.: 64 87 89 50
Faks: 64 87 89 55

Du finner adresser til andre verksteder på:

www.bosch-pt.com/serviceaddresses

Transport

Li-ion-batteriene i verktøyet underligger kravene for farlig gods. Batteriene kan transporteres på veier av brukeren uten ytterligere krav.

Ved forsendelse gjennom tredje personer (f.eks.: lufttransport eller spedisjon) må det oppfylles spesielle krav til emballasje og merking. Du må konsultere en ekspert for farlig gods ved forberedelse av forsendelsen.

Send batterier kun hvis huset ikke er skadet. Lim igjen de åpne kontaktene og pakk batteriet slik at det ikke beveger seg i emballasjen. Ta også hensyn til videreførende nasjonale forskrifter.

Deponering

Produkter, batterier, tilbehør og emballasje må leveres inn til miljøvennlig gjenvinning.



Produkter og batterier må ikke kastes som vanlig husholdningsavfall!

Bare for land i EU:

Iht. det europeiske direktivet 2012/19/EU om gamle redskap og iht. det europeiske direktivet 2006/66/EF må defekte eller oppbrukte batterier/oppladbare batterier samles inn adskilt og leveres inn til en miljøvennlig resirkulering.

(Oppladbare) batterier:**Li-ion:**

Se informasjonen i avsnittet Transport (se „Transport“, Side 89).

Suomi**Turvallisuusohjeita**

Huomio! Lue seuraavat ohjeet tarkasti. Tutustu tuotteen käyttöelementteihin ja asianmukaiseen käyttöön. Säilytä käyttöohje huolellisesti myöhempää käyttöä varten.

Puutarhalaitteessa, latauslaitteessa ja akussa olevien tunnuskuvien selitykset

Yleiset varoitusohjeet.



Lue käyttöohje huolellisesti.



Varmista, että sivulle sinkoutuvat vieraat esineet eivät loukkaa lähellä seisovia ihmisiä.

sia.



Varoitus: Pidä turvallinen etäisyys tuotteeseen sen ollessa toiminnassa.



Varoitus: Älä koskaan kosketa pyöriviä teriä. Terät ovat teräviä. Suojele varpaat ja sormet, jotta et menettäisi niitä.



Ennen puutarhalaitteen säätöä tai puhdistusta, kun johto on juuttunut kiinni tai kun jätät puutarhalaitteen vaikka vain lyhyeksi aikaa ilman valvontaa, tulee se pysäyttää, ja virtapiiriin katkaisin irrottaa.



Ei sopiva.



Odota, että puutarhalaitteen kaikki osat ovat pysähtyneet täysin, ennen kuin kosketat niitä. Terät pyörivät vielä puutarhalaitteen poiskytkennän jälkeen ja voivat aiheuttaa loukkaantumisia.



Älä käytä tuotetta sateessa, äläkä aseta sitä alttiiksi sateelle.



Suojele itsesi sähköiskulta.



Ei sopiva.



Käytä latauslaitetta ainoastaan kuivassa tilassa.



Latauslaite on varustettu varmuusmuuntajalla.



Älä käytä painepesuria tai puutarhaletkua puutarhalaitteen puhdistukseen.



Tarkista perusteellisesti alue, jossa puutarhalaitetta tullaan käyttämään, että siinä ei ole villi- tai kotieläimiä. Villi- ja kotieläimet voivat loukkaantua koneen käytön aikana. Tarkista koneen käyttöalue perusteellisesti ja poista kaikki kivet, tikut, langat, luut ja vieraat esineet. Katso konetta käytettäessä, että tiheässä ruohossa ei ole villi- tai kotieläimiä eikä pieniä oksanpätkiä piilossa.

Käyttö

- ▶ Älä koskaan anna lasten tai henkilöiden, jotka eivät ole tutustuneet näihin ohjeisiin käyttää puutarhalaitetta. Kansalliset säännökset saattavat rajata käyttäjän iän. Säilytä tuote lasten ulottumattomissa, kun sitä ei käytetä.
- ▶ Älä koskaan anna lasten, henkilöiden, joilla on rajalliset fyysiset, aistil-

liset tai henkiset kyvyt tahi puuttuva kokemus ja/tai puuttuva tieto ja/tai eivät tunne näitä ohjeita käyttää puutarhalaitetta.

- ▶ Lapsia tulee valvoa ja varmistaa, että he eivät leiki laitteen kanssa.
- ▶ Älä koskaan käytä puutarhalaitetta, kun henkilöitä, etenkin lapsia tai kotieläimiä on välittömässä läheisyydessä.
- ▶ Käyttäjä on vastuussa onnettomuuksista ja toisille ihmisille tai heidän omaisuudelleen aiheuttamistaan vaurioista.
- ▶ Älä käytä avoimia kumikenkiä tai sandaaleja tuotetta käyttäessäsi. Käytä aina tukevia jalkineita ja pitkälahkeisia housuja. Älä käytä tuotetta paljain jaloin.
- ▶ Tarkista perusteellisesti työstettävä alue ja poista siitä kivet, oksat, langat, luut ja muut vieraat esineet.
- ▶ Tarkista aina silmämääräisesti ennen käyttöä, etteivät terät, teränpultit tai leikkuriosa ole loppuun käytetyt tai vaurioituneet. Vaihda loppuun käytetyt tai vaurioituneet terät sekä teränpultit aina yhdessä epätasapainon estämiseksi.
- ▶ Käytä laitetta vain valoisaan aikaan tai hyvässä keinovalossa.
- ▶ Älä työskentele ruohonleikkurin kanssa huonoissa sääolosuhteissa, etenkin ukonilman läheisyydessä.
- ▶ Vältä puutarhalaitteen käyttöä määrässä ruohossa.

- ▶ Kävele aina rauhallisesti, älä koskaan juokse.
- ▶ Älä koskaan käytä puutarhalaitetta, jos suojalaitteet tai suojuukset ovat viallisia tai ilman turvalaitteita, kuten esimerkiksi silpunohtajainta ja/tai ruohonkokoajasäiliötä.
- ▶ Suosittelemme käyttämään kuulon-suojaimia itsesi suojaamiseksi.
- ▶ Älä käytä tuotetta, jos olet väsynyt tai sairas tahi alkoholin, huumeiden tai lääkkeiden vaikutuksen alaisena.
- ▶ Käyttö rinteessä saattaa olla vaarallista:
 - Älä koskaan leikkaa erityisen jyrkissä rinteissä.
 - Varmista aina tukeva askellus kaltevalla pinnalla ja märässä ruohossa.
 - Leikkaa kaltevissa pinnoissa poikittain rinteeseen nähden äläkä koskaan ylös- alaspäin.
 Ole erityisen varovainen suunnanmuutoksissa rinteissä.
- ▶ Ole äärimmäisen varovainen kun liikut taaksepäin tai vedät puutarhalaitetta.
- ▶ Työnnä leikatessa aina puutarhalaitetta eteenpäin äläkä koskaan vedä sitä kehoasi kohti.
- ▶ Terien täytyy olla pysähdyksissä, kun puutarhalaitetta tule kallistaa kuljetusta varten, jos joutuu ylittämään pintoja, joissa ei ole ruohoa tai siirtää puutarhalaitte työstettävälle alueelle tai siitä pois.
- ▶ Älä kallista puutarhalaitetta moottoria käynnistettäessä.
- ▶ Käynnistä puutarhalaitte käyttöohjeessa neuvotulla tavalla ja varmista, että jalkasi ovat riittävän kaukana teristä.
- ▶ Älä pidä käsiä tai jalkoja lähellä pyöriviä osia tai niiden alla.
- ▶ Pysy puutarhalaitteen kanssa työkentelyn aikana etäällä ruohon poistovyöhykkeestä.
- ▶ Älä koskaan nosta tai kanna puutarhalaitetta moottorin käydessä.
- ▶ Tarkista, että puutarhalaitte varastoinnissa seisoo kaikki 4 pyörää alustaa vasten.
- ▶ Nosta puutarhalaitetta ainoastaan käsikahvasta. Käsittele käsikahvaa varoen.
- ▶ **Älä tee mitään muutoksia tuotteeseen.** Luvattomat muutokset voivat vaikuttaa tuotteesi turvallisuuteen ja johtaa voimakkaampaan meluun sekä värinään.

Lehtien keräily

Lehtien keräilyterä on muotoiltu niin, että se pystyy nostamaan ylös syksyn lehtiä nurmikostasi. Jotta tämä toiminto johtaisi parhaaseen mahdolliseen tulokseen on noudatettava seuraavaa:

- Kerää lehtiä ainoastaan suurimalla leikkuukorkeudella.
- Kerää lehtiä ainoastaan nurmikoltasi.
- Tarkista työalue ennen lehtien keräämistä ja varmista, että ihmiset,

kotieläimet, lasiesineet ja autot ovat etäällä.

Irrota virtapiirin katkaisin

- Aina kun poistut puutarhalaitteen luota.
- Ennen tukosten poistamista.
- Tarkistaessasi tai puhdistaessasi puutarhalaitetta tai tehdessäsi puutarhalaitteeseen kohdistuvia töitä.
- Törmättyäsi vieraaseen esineeseen; tarkista välittömästi puutarhalaitteen mahdolliset vauriot ja anna kunnostaa se tarvittaessa.
- Jos puutarhalaitte alkua täristä poikkeuksellisesti (tarkista heti).

Huolto

- ▶ **Käytä aina puutarhakäsineitä, kun työskentelet terävien terien parissa tai läheisyydessä.**
- ▶ Varmista kaikkien muttereiden, pulttien ja ruuvien hyvä kiinnitys, jotta turvallinen työskentely puutarhalaitteen kanssa olisi taattu.
- ▶ Tarkista säännöllisesti ruohonkokoajasäiliön kunto ja kuluneisuus.
- ▶ Tarkista säännöllisesti ruohonkokoajasäiliön kunto ja kuluneisuus.
- ▶ Tarkista Tuote ja vaihda varmuuden vuoksi kaikki loppuun kuluneet tai vaurioituneet osat uusiin.
- ▶ Käytä ainoastaan puutarhalaitteeseen tarkoitettuja leikkuuteriä.
- ▶ Varmista, että vaihto-osat ovat Bosch-tuotantoa.

- ▶ Varmista ennen puutarhalaitteen varastointia, että se on puhdas eikä siinä ole leikkuujäännöksiä. Puhdista tarvittaessa pehmeällä kuivalla harjalla.

Ohjeita akun optimaaliseen käsittelyyn

- ▶ **Varmista, että puutarhalaitte on poiskytkettyinä ja virtapiiriin katkaisin irrotettu, ennen kuin asennat akun.** Akun asennus puutarhalaitteeseen, jonka käynnistyskytkin on käyntiasennossa altistaa onnettomuuksille.
- ▶ **Käytä ainoastaan kyseiseen puutarhalaitteeseen tarkoitettuja Bosch-akkuja.** Muiden akkujen käyttö saattaa johtaa loukkaantumiseen ja tulipaloon.
- ▶ **Älä avaa akkuja.** Oikosulkuvaara.



Suojaa akku kuumuudelta esim. myös pitkäaikaiselta auringonpaisteelta, tulelta, vedeltä ja kosteudelta. Muuten syntyy räjähdysvaara.

- ▶ **Pidä irrallista akkuja loitolla paperinliittimistä, kolkkoista, avaimista, nautoista, ruuveista tai muista pienistä metalliesineistä, jotka voivat oikosulkea akun koskettimet.** Akkukoskettimien välinen oikosulku saattaa aiheuttaa palovammoja tai johtaa tulipaloon.
- ▶ **Jos akku vaurioituu tai sitä käytetään asiaankuulumattomalla tavalla, saattaa siitä purkautua höyryä.** Tuuleta alue ja hakeudu lääkäriin, mikäli oireita ilmaantuu. Höyryt voivat ärsyttää hengitystiehyeitä.
- ▶ **Käytä akkuja ainoastaan valmistajan tuotteissa.** Vain tällä tavalla saat estettyä akun vaarallisen ylikuormituksen.
- ▶ **Terävät esineet (esimerkiksi naulat ja ruuvitaltat) tai kuoreen kohdistuvat iskut saattavat vaurioittaa akkuja.** Tämä voi johtaa akun oikosulkuun, tulipaloon, savuamiseen, räjähtämiseen tai ylikuormitukseen.
- ▶ **Älä oikosulje akkuja.** Syntyy räjähdysvaara.
- ▶ Suojaa akku kosteudelta ja vedeltä.
- ▶ Säilytä akku vain lämpötilassa -20 °C ... 50 °C. Älä esimerkiksi jätä akkuja kesällä makaamaan autoon.
- ▶ Puhdista akun tuuletusaukot silloin tällöin pehmeällä, puhtaalla ja kuivalla siveltimellä.

Latauslaitteiden turvallisuusohjeet



Lue kaikki turva- ja käyttöohjeet. Turvallisuusohjeiden ja käyttöohjeiden noudattamisen laiminlyönti saattaa johtaa sähköiskuun, tulipaloon ja/tai vakavaan loukkaantumiseen.

Säilytä kaikki turvallisuusohjeet ja käyttöohjeet myöhempää käyttöä varten.

Käytä latauslaitetta ainoastaan, jos täysin pystyt arvioimaan ja hallitsemaan rajoituksetta kaikkia toimintoja tai olet saanut vastaavia ohjeita.

- ▶ Älä koskaan anna lasten, henkilöiden, joilla on rajalliset fyysiset, aistilliset tai henkiset kyvyt tahi puuttuva kokemus ja/tai puuttuva tieto ja/tai eivät tunne näitä ohjeita käyttää latauslaitetta. Kansalliset säännökset saattavat rajata käyttäjän iän.
- ▶ **Pidä lapsia silmällä.** Täten varmistat, etteivät lapset leiki latauslaitteen kanssa.
- ▶ Lataa vain Boschin litiumioniakkuja, joiden kapasiteetti on vähintään **4,0 Ah** (vähintään **10** akkukennoa). Akkujännitteen tulee vastata latauslaitteen akkujännitettä. Älä lataa ei-uudelleenladattavia paristoja. Muutoin syntyy tulipalo- ja räjähdysvaara.



Pidä sähkötyökalu poissa sateesta ja kosteudesta. Veden tunkeutuminen latauslaitteen sisään kasvattaa sähköiskun riskiä.

- ▶ **Pidä latauslaite puhtaana.** Lika aiheuttaa sähköiskuvaaran.
- ▶ **Tarkista latauslaite, johto ja pistotulppa ennen jokaista käyttökertaa. Älä käytä latauslaitetta, jos havaitset vaurioita. Älä avaa latauslaitetta itse. Anna vian korjaus vain valtuutetun sähköasentajan tehtäväksi, joka käyttää vain alkuperäisiä varaosia.** Viallinen latauslaite, johto ja pistotulppa aiheuttavat sähköiskuvaaran.
- ▶ **Älä käytä latauslaitetta herkästi syttyvällä alustalla (esimerkiksi paperi, tekstiilit, jne.) tai palonarassa ympäristössä.** Palovaara, koska latauslaite kuumenee latauksen aikana.
- ▶ **Älä peitä latauslaitteen tuuletusrakoa.** Muuten latauslaite voi ylikuumentua ja toimia virheellisesti.
- ▶ Korkeampaa sähköturvallisuutta varten suosittelemme käyttämään vikavirtakytkintä, jonka laukaisuvirta on korkeintaan 30 mA. Testaa vikavirtakytkintä aina ennen käyttöä.

Määräystenmukainen käyttö

Puutarhalaiite on tarkoitettu ruohonleikkuuseen yksityisalueella.

Puutarhalaiite ei ole tarkoitettu pensaiden leikkuuseen, viimeistelyleikkuuseen, silppumiseen jne.

Puutarhalaiite on tarkoitettu nurmikon leikkuuseen kehon korkeudella.

Tekniset tiedot

| Ruohonleikkuri | | CityMower 18V-32-300 |
|---|----|--|
| Tuotenumero | | 3 600 HB9 A.. |
| Nimellisjännite | V | 18 |
| Teräkotelon leveys | cm | 34 |
| Leikkuukorkeus | mm | 30 – 60 |
| Ruohonkokoajasäiliön tilavuus | l | 31 |
| Paino EPTA-Procedure 01:2014 mukaan ^{A)} | kg | 9,4 / 9,5 |
| Sarjanumero | | katso puutarhalaitteen tyyppikilvestä |
| Suosittelu ympäristön lämpötila latauksen yhteydessä | °C | 0 ... +35 |
| Sallittu ympäristön lämpötila käytössä ja säilytyksessä | °C | -20 ... +50 |
| Akkutyyppe | | PBA 18V...W- 4,0 Ah, 5,0 Ah, 6,0 Ah |

A) Riippuen käytetystä akusta

Kaikki tässä ohjeessa olevat arvot on mitattu käyttöä varten alle tai tasan 2000 metriä merenpinnan korkeuden yläpuolella.

| Latauslaite | AL 1810 CV | AL 1815 CV | AL 1830 CV | AL 1880 CV | |
|-------------|------------|------------|------------|------------|-----|
| Latausvirta | A | 1,0 | 1,5 | 3,0 | 8,0 |

| Latauslaite | | AL 1810 CV | AL 1815 CV | AL 1830 CV | AL 1880 CV |
|-------------------------------------|-----|------------|------------|------------|------------|
| Latausaika (akku purkautunut) | | | | | |
| - 4,0 Ah:n akku | min | 240 | 168 | 95 | 35 |
| - 5,0 Ah:n akku | min | 275 | 193 | 104 | 46 |
| - 6,0 Ah:n akku | min | 364 | 260 | 130 | 62 |
| Paino EPTA-Procedure 01:2014 mukaan | kg | 0,17 | 0,38 | 0,40 | 0,60 |
| Suojausluokka | | □/II | □/II | □/II | □/II |

Tiedot koskevat 230 V:n nimellijännitettä [U]. Tästä poikkeavien jännitteiden ja maakohtaisten mallien yhteydessä nämä tiedot voivat vaihdella.

Melu-/tärinätiedot

3 600 HB9 A..

Laitteen tyypillinen A-painotettu äänen painetaso on:

Melupäästöarvot määritetty **EN 60335-2-77** mukaan

| | | | |
|-------------------|--|-------|--------------|
| - Äänen painetaso | | dB(A) | 69 |
| - Äänen tehotaso | | dB(A) | 89 |
| - Epätarkkuus K | | dB | = 1,0 |

Värähtelyn yhteisarvot ah (kolmen suunnan vektorisumma) ja epätarkkuus K mitattuna **EN 60335-2-77** mukaan

| | | | |
|--|--|------------------|-----------------|
| - Värähtelynemissioarvo a _h | | m/s ² | < 2,5 |
| - Epätarkkuus K | | m/s ² | = 1,5 |

Asennus ja käyttö

| Tehtävä | Kuva | Sivu |
|--------------------------------------|--------------|-------|
| Vakiovarusteet ⁴⁾ | A | 283 |
| Kahvasangan asennus | B | 284 |
| Ruohonkokoajasäiliön kokoaminen | C | 285 |
| Ruohonkokoajasäiliön asennus/irrotus | D | 285 |
| Leikkuukorkeuden asetus | E | 286 |
| Akun asennus | F | 286 |
| Käyttö | G - I | 287 - |
| - Asenna virtapiirin katkaisin | | 289 |
| - Käynnistä | | |
| - Leikkaa | | |
| - Pysäytä | | |
| - Poista virtapiirin katkaisin | | |
| Akun irrotus | J | 290 |
| Työskentelyohje "leikkuu" | K | 290 |
| Teränhoito/teränvaihto | L | 291 |
| Lisälaitteen valinta | M | 292 |

A) Kuvassa näkyvä tai tekstissä mainittu lisätarvike ei kuulu vakiovarustukseen. Koko tarvikevalikoiman voit katsoa tarvikeohjelmastamme.

Käyttöönotto

Turvallisuussyistä

- **Huomio! Pysäytä puutarhalaitte, irrota virtapiirin katkaisin ja poista akku, ennen kuin suoritat säätö- tai puhdistustöitä. Sama säätö pätee, jos liitäntäjohto on vaurioitunut, leikattu tai sotkeutunut.**
- **Terät pyörivät vielä muutaman sekunnin sen jälkeen, kun puutarhalaitte on sammutettu.**
- **Varoitus: Älä kosketa pyörivää leikkuuterää.**

Akun lataus

Akku on varustettu lämpötilanvalvonnalla, joka sallii lataamisen vain akun lämpötilan ollessa alueella 0 °C – 35 °C. Täten akulle saavutetaan pitkä käyttöikä.

Ohje: Akku toimitetaan osittain ladattuna. Jotta akun täysi teho olisi taattu, tulee akku ladata täyteen latauslaitteessa ennen ensimmäistä käyttöä.

Litiumioniakkua voidaan ladata milloin vain lyhentämättä akun elinikää. Latauksen keskeytys ei vaurioita akkua.

Litiumioniakku on suojattu elektronisella kennojen suojausella "Electronic Cell Protection (ECP)" syväpurkautumisen estämiseksi. Jos akku on päässyt purkautumaan, suojakytkin kytkee laitteen pois päältä: Puutarhalaitte ei toimi enää.

Älä paina käynnistyskytkintä enää sähkölaitteen automaattisen poiskytkennän jälkeen. Akku voi vaurioitua.

Noudata käytöstä poistetun akun hävitysohjeita.

Akun asennus ja irrotus

Ohje: Jos sopimattomia akkuja käytetään, saattaa se johtaa vikatoimintoihin tai laitteen vaurioitumiseen.

Aseta ladattu akku paikoilleen. Varmista, että akku on asennettu oikein.

Poista akku laitteesta painamalla akun vapautuspainiketta ja vetämällä akku ulos.

Lataustapahtuma

Lataustapahtuma alkaa heti, kun latauslaitteen verkkopistotulppa liitetään pistorasiaan ja akku samalla asetetaan latauslaitteeseen.

Älykkään lataustoiminnan ansiosta akun lataustila tunnustetaan automaattisesti ja akku ladataan aina optimaalisella latausvirralla huomioiden akun lämpötila ja jännite.

Täten akku säästetään ja se pysyy latauslaitteessa aina täydessä latauksessa.

Näyttöelementtien merkitys (AL 1810)

Akun latausnäytön vilkkuva merkkivalo



Latauksesta ilmoitetaan akun latausnäytön vilkkuvalla merkkivalolla.

Akun latausnäytön jatkuvasti palava merkkivalo



Akun latausnäytön jatkuvasti palava merkkivalo tarkoittaa, että akku on ladattu täyteen, tai ettei akun lämpötila ole sallitulla latauslämpötila-alueella ja siksi lataus ei ole mahdollista.

Lataus alkaa heti kun akun lämpötila on sallitulla lämpötila-alueella.

Jos akku ei ole paikallaan, akun latausnäytön jatkuvasti palava merkkivalo tarkoittaa, että pistotulppa on kytketty pistorasiaan ja latauslaite on käyttövalmis.

Merkkivalojen tarkoitus (AL 1815 CV)

Akun latausnäytön vilkkuva merkkivalo



Latauksesta ilmoitetaan akun latausnäytön vilkkuvalla merkkivalolla.

Akun latauksen jatkuvasti palava merkkivalo



Jatkuva valo akun latauksen merkkivalossa osoittaa, että akku on ladattu täyteen tai että akun lämpötila on sallitun latauslämpötila-alueen ulkopuolella, eikä sitä voi ladata. Heti, kun sallittu lämpötila-alue on saavutettu, akku ladataan.

Ilman asennettua akkua osoittaa jatkuva valo akun latauksen merkkivalossa, että pistotulppa on liitetty pistorasiaan ja latauslaite on käyttövalmis.

Näyttöelementtien merkitys (AL 1830 CV / AL 1880 CV)

Akun latauksen merkkivalon (nopea) vihreä vilkkuminen



Pikalataustapahtumasta ilmoitetaan nopeasti vilkkuvalla vihreällä akun latauksen merkkivalolla.

Huomio: Pikalataus on mahdollinen vain, jos akun lämpötila on sallitulla latauslämpötila-alueella, katso kappaletta "Tekniset tiedot".

Akun latauksen merkkivalon (hidas) vihreä vilkkuminen



Akun lataustilan ollessa n. 80% akun latauksen merkkivalo vilkkuu hitaasti vihreänä.

Akku voidaan ottaa heti käyttöön.

Akun latausnäytön vihreänä palava merkkivalo



Akun latausnäytön vihreänä palava merkkivalo tarkoittaa, että akku on ladattu täyteen.

Jos akku ei ole paikallaan, akun latausnäytön jatkuvasti palava merkkivalo tarkoittaa, että pistotulppa on kytketty pistorasiaan ja latauslaite on käyttövalmis.

Akun latauksen merkkivalo palaa pysyvästi punaisena



Jatkuvasti palava akun punainen latauksen merkkivalo ilmoittaa, että akun lämpötila on sallitun latauslämpötila-alueen ulkopuolella, katso luku "Tekniset tiedot". Heti, kun sallittu lämpötila-alue on saavutettu, latauslaite kytkee automaattisesti pikalataukselle.

Akun latauksen merkkivalo vilkkuu punaisena



Vilkkuva punainen akun latauksen merkkivalo viestittää häiriöstä lataustapahtumassa. Katso luku "Vianetsintä - syyt ja apukeinot"

Työskentelyohjeita

Leikkuuteho (akun käyttöaika)

Leikkuuteho (akun käyttöaika) riippuu nurmikon ominaisuuksista, esim. ruohon tiheydestä, kosteudesta, pituudesta ja leikkuukorkeudesta.

Puutarhalaitteen tiheä käynnistys ja pysäytys ruohonleikkuun aikana vähentää niinikään leikkuutehoa (akun käyttöaika).

Leikkuutehon (akun käyttöajan) optimoimiseksi, on suositeltavaa leikata nurmikko useammin, suurentaa leikkuukorkeutta ja liikkua kohtuullisella nopeudella.

Alla esitetty esimerkki osoittaa leikkuukorkeuden ja leikkuutehon yhteyden kolmen akun puitteissa.

Leikkuulosuhteet



Hyvin ohut, kuiva ruoho

| Leikkuuteho | |
|---------------|-------------------------|
| 4,0 Ah:n akku | 200 m ² asti |
| 5,0 Ah:n akku | 250 m ² asti |
| 6,0 Ah:n akku | 300 m ² asti |

Käyttöajan pidentämiseksi voit hankkia lisäakun Bosch-puutarhatuotteiden sopimusmyymälän kautta.

Vianetsintä



| Oire | Mahdolliset syyt | Korjaustoimenpide |
|---|--|---|
| Moottori ei käynnisty | Puutarhalaitteen sisäisessä johdotuksessa vika | Käännä Bosch-sopimuspuoleen |
| | Akku on purkautunut | Lataa akku |
| | Akku on liian kylmä/liian kuuma | Anna akun lämmetä/jäähtyä |
| | Ruoho on liian pitkä | Suurin sallittu ruohon korkeus on 15 cm suuremmalla korkeussäädöllä |
| | Moottorin suojakytkin on lauennut | Anna moottorin jäähtyä ja aseta suurempi leikkukorkeus |
| | Virtapiirin katkaisinta ei ole asennettu oikein/kokonaan | Asenna oikein |
| Puutarhalaitte käy katkonaisesti | Puutarhalaitteen sisäisessä johdotuksessa vika | Käännä Bosch-sopimuspuoleen |
| | Moottorin suojakytkin on lauennut | Anna moottorin jäähtyä ja aseta suurempi leikkukorkeus |
| Puutarhalaitte jättää epätasaisen leikkuujäljen ja/tai moottori käy raskaasti | Leikkukorkeus on liian pieni | Aseta suurempi leikkukorkeus |
| | Terä on tylsä | Terän vaihto (katso kuva L) |
| | Tukkeutuma mahdollinen | Pysäytä puutarhalaitte ja irrota virtapiirin katkaisin |
| | Terä asennettu väärinpäin | Tarkista puutarhalaitteen alapinta ja puhdista se tarvittaessa (käytä aina puutarhakäsineitä) Asenna terä oikeinpäin |
| Puutarhalaitteen käynnistyksen jälkeen terä ei pyöri | Ruoho tukkii terän | Pysäytä puutarhalaitte ja irrota virtapiirin katkaisin |
| | Terän mutteri/-ruuvi on löysällä | Poista tukos (käytä aina puutarhakäsineitä) Kiristä terän mutteri/-ruuvi (17 Nm) |
| Voimakas värinä/melu | Terän mutteri/-ruuvi on löysällä | Kiristä terän mutteri/-ruuvi (17 Nm) |
| | Terä on vahingoittunut | Terän vaihto (katso kuva L) |

Kunnossapito ja huolto

Huolto, puhdistus ja varastointi

- ▶ **Irrota aina akku puutarhalaitteesta ennen kaikkia laitteeseen kohdistuvia töitä (esim. huolto, työkalun vaihto jne.) sekä puutarhalaitetta kuljetettaessa ja säilytettäessä.** Käynnistyskytkimen tahaton painallus muodostaa loukkaantumisvaaran.
- ▶ **Pidä aina puutarhalaitte puhtaana, jotta voit työskennellä hyvin ja turvallisesti.**

Akun hoito

Akun optimaalisen hyödyn takaamiseksi, ota huomioon seuraavat ohjeet ja toimenpiteet:

- Suojaa akku kosteudelta ja vedeltä.
- Säilytä akku vain lämpötilassa -20 °C ... 50 °C. Älä esimerkiksi jätä akku kesällä makaamaan autoon.
- Säilytä akku erikseen, ei puutarhalaitteessa.

- Älä jätä akku puutarhalaitteeseen suoraan auringonpaisteeseen.
- Akun optimaalinen säilytyslämpötila on 5 °C.
- Puhdista akun tuuletusaukot silloin tällöin pehmeällä, puhtaalla ja kuivalla siveltimellä.

Laitteen huomattavasti lyhentynyt käyttöaika latauksen jälkeen osoittaa, että akku on loppuun käytetty ja täytyy vaihtaa uuteen.

Asiakaspalvelu ja käyttöneuvonta

Asiakaspalvelu vastaa tuotteesi korjausta ja huoltoa sekä varaosia koskeviin kysymyksiin. Räjätyskuvat ja varaosatiiedot ovat myös verkko-osoitteessa: www.bosch-pt.com

Bosch-käyttöneuvontatiimi vastaa mielellään tuotteita ja tarvikkeita koskeviin kysymyksiin.

Ilmoita kaikissa kyselyissä ja varaosatilauksissa 10-numeroinen tuotenumero, joka on ilmoitettu tuotteen mallikilvessä.

Suomi

Robert Bosch Oy
Bosch-keskushuolto
Pakkalantie 21 A
01510 Vantaa

Voitte tilata varaosat suoraan osoitteesta www.bosch-pt.fi.
Puh.: 0800 98044
Faksi: 010 296 1838
www.bosch-pt.fi

Muut asiakaspalvelun yhteystiedot löydät kohdasta:

www.bosch-pt.com/serviceaddresses

Kuljetus

Toimitukseen kuuluvat litiumioniakut ovat vaarallisia aineita koskevien lakimääräysten alaisia. Käyttäjä saa kuljettaa akkuja liikenteessä ilman erikoistoimenpiteitä.

Jos lähetys tehdään kolmansien osapuolten kautta (esim.: lentorahtina tai huolintaliikkeen välityksellä), tällöin on huomioitava pakkausta ja merkintää koskevat erikoisvaatimukset. Lähetystä varten tuote täytyy pakata vaarallisten aineiden asiantuntijan neuvojen mukaan.

Lähetä vain sellaisia akkuja, joiden kotelo on vaurioitumaton. Suojaa navat teipillä ja pakkaa akku niin, ettei se pääse liikumaan pakkauksessa. Huomioi myös mahdolliset tätä pidemmälle menevät maakohtaiset määräykset.

Hävitys

Toimita tuotteet, akut, lisätarvikkeet ja pakkausmateriaali ympäristöystävälliseen jätteiden kierrätykseen.



Älä heitä tuotteita tai akkuja/paristoja talousjätteisiin!

Koskee vain EU-maita:

Eurooppalaisen direktiivin 2012/19/EY mukaan käyttökeltovottomat sähkötyökalut ja eurooppalaisen direktiivin 2006/66/EY mukaan vialliset tai loppuun käytetyt akut/paristot täytyy kerätä erikseen ja toimittaa ympäristöystävälliseen kierrätykseen.

Akut/paristot:**Li-ion:**

Noudata luvussa "Kuljetus" annettuja ohjeita (katso "Kuljetus", Sivut 97).

Ελληνικά**Υποδείξεις ασφαλείας**

Προσοχή! Διαβάστε προσεκτικά τις επόμενες οδηγίες. Εξοικειωθείτε με τα στοιχεία χειρισμού και την ορθή

χρήση του προϊόντος. Παρακαλούμε φυλάξτε καλά τις οδηγίες χειρισμού για κάθε μελλοντική χρήση.

Επεξήγηση των συμβόλων πάνω στο κηρυευτικό μηχάνημα, στη συσκευή φόρτισης και στην μπαταρία



Υπόδειξη κινδύνου, γενικά.



Διαβάστε όλες τις οδηγίες χειρισμού.



Προσέξτε να μην τραυματιστούν τα πλησίον ευρισκόμενα άτομα από εκσφενδονιζόμενα ξένα σώματα.



Προειδοποίηση: Φρονιζέτε να βρίσκεστε πάντα σε ασφαλή απόσταση από το μηχάνημα όταν αυτό εργάζεται.



Προσοχή: Μην αγγίζετε τα περιστρεφόμενα μαχαίρια. Τα μαχαίρια είναι κοφτερά.

Προσοχή στα δάκτυλα των χεριών και των ποδιών για αποφυγή ακρωτηριασμού.



Θέτετε το μηχάνημα κήπου εκτός λειτουργίας και αφαιρείτε το διακόπτη

ηλεκτρικού κυκλώματος πριν από εργασίες συντήρησης ή καθαρισμού και όταν το αφήνετε έστω και για λίγο χρόνο ανεπιτήρητο.



Δεν ευσταθεί.



Περιμένετε να ακινητοποιηθούν όλα τα εξαρτήματα του μηχανήματος κήπου πριν τα αγγίξετε. Τα μαχαίρια συνεχίζουν να περιστρέφονται μετά την απενεργοποίηση του κηπευτικού μηχανήματος και μπορεί να προκαλέσουν τραυματισμούς.



Μη χρησιμοποιείτε το μηχάνημα υπό βροχή και μην το εκθέτετε στη βροχή.



Προστατεύετε τον εαυτό σας από ηλεκτροπληξία.



Δεν ευσταθεί.



Χρησιμοποιείτε το φορτιστή μόνο σε στεγνούς χώρους.



Ο φορτιστής είναι εξοπλισμένος με μετασχηματιστή ασφαλείας.



Μην χρησιμοποιείτε πλυστικά υψηλής πίεσης ή λάστιχα ποτίσματος για να καθαρίζετε το μηχάνημα κήπου.



Ελέγξτε προσεκτικά την περιοχή στην οποία θα χρησιμοποιήσετε το μηχάνημα, ώστε να μη βρίσκονται εκεί κατοικίδια ή άλλα ζώα. Τα ζώα ενδέχεται να τραυματιστούν κατά τη λειτουργία του μηχανήματος. Ελέγξτε πολύ προσεκτικά την περιοχή χρήσης του μηχανήματος και αφαιρέστε όλες τις πέτρες, τα ξύλα, τα σύρματα, τα κόκαλα και τα ξένα αντικείμενα. Προσέξτε κατά την χρήση

του μηχανήματος μήπως κρύβονται στο πυκνό χορτάρι ζώα ή κούτσουρα.

Χειρισμός

- ▶ Μην επιτρέπετε ποτέ σε παιδιά ή σε άτομα που δεν είναι εξοικειωμένα με τις παρούσες οδηγίες να χρησιμοποιήσουν το προϊόν. Η ηλικία του χειριστή περιορίζεται ενδεχομένως από σχετικές εθνικές διατάξεις. Να αποθηκεύετε το προϊόν απρόσιτο στα παιδιά όταν δεν το χρησιμοποιείτε.
- ▶ Μην επιτρέψετε ποτέ τη χρήση του μηχανήματος κήπου σε παιδιά ή σε άτομα με περιορισμένες φυσικές, αισθητηριακές ή πνευματικές ικανότητες ή έλλειψη πείρας ή/και έλλειψη γνώσεων ή/και σε άτομα που δεν είναι εξοικειωμένα με τις παρούσες οδηγίες χρήσης.
- ▶ Τα παιδιά πρέπει να επιτηρούνται. Έτσι θα είστε σίγουροι ότι δε θα παίξουν με το προϊόν.
- ▶ Μην χρησιμοποιήσετε ποτέ το μηχάνημα κήπου όταν βρίσκονται πολύ κοντά άλλα άτομα, ιδιαίτερα παιδιά ή ζώα.
- ▶ Ο χειριστής ή ο χρήστης ευθύνονται για τυχόν ατυχήματα ή ζημιές σε ανθρώπους ή την περιουσία τους.
- ▶ Μη φοράτε ανοικτά λαστιχένια παπούτσια ή σανδάλια όταν χρησιμοποιείτε το προϊόν. Φοράτε πάντοτε ανθεκτικά παπούτσια και μακριά παντελόνια. Μην χρησιμοποιείτε ποτέ το προϊόν ξυπόλυτοι.

- ▶ Επιθεωρείτε την υπό επεξεργασία επιφάνεια προσεκτικά και απομακρύνετε τυχόν πέτρες, ράβδους, σύρματα, κόκαλα και κάθε άλλο ξένο αντικείμενο.
- ▶ Πριν τη χρήση του μηχανήματος κήπου ελέγχετε πάντοτε, μήπως έχουν φθαρεί ή χαλάσει τα μαχαίρια, οι βίδες των μαχαιριών και το σετ κοπής. Αντικαθιστάτε τα χαλασμένα ή φθαρμένα μαχαίρια, καθώς και τις βίδες των μαχαιριών όχι μεμονωμένα αλλά με ολόκληρο το σετ. Έτσι αποφεύγονται οι κραδασμοί.
- ▶ Εργάζεστε πάντοτε με το φως της ημέρας ή με καλό τεχνητό φως.
- ▶ Μην εργάζεστε με το χλοοκοπικό όταν ο καιρός είναι άσχημος, ιδιαίτερα όταν επικείται καταιγίδα.
- ▶ Εάν είναι δυνατό μην χρησιμοποιείτε το μηχάνημα κήπου όταν το χορτάρι είναι υγρό.
- ▶ Προχωράτε πάντα ήρεμα, χωρίς ποτέ να τρέχετε.
- ▶ Μην εργαστείτε με το μηχάνημα κήπου όταν οι προστατευτικές διατάξεις, οι καλύπτρες ή οι διατάξεις ασφαλείας παρουσιάζουν ελάττωμα, π.χ. χωρίς αποκρουστήρα ή/και καλάθι συλλογής χορταριού.
- ▶ Σας συμβουλεύουμε να φοράτε πάντοτε ωτασπίδες. Έτσι προστατεύετε την ακοή σας.
- ▶ Μην εργαστείτε με το προϊόν όταν είστε κουρασμένος/κουρασμένη ή άρρωστος/άρρωστη καθώς και όταν βρίσκεστε υπό την επήρεια αλκοόλης, ναρκωτικών ή φαρμάκων.
- ▶ Η εργασία σε κατηφορίες μπορεί να καταστεί επικίνδυνη:
 - Μην κουρεύετε το χορτάρι σε ιδιαίτερα απότομες κατηφορίες.
 - Όταν εργάζεστε σε επικλινείς επιφάνειες ή επάνω σε υγρό γρασίδι φροντίζετε να στέκεστε καλά.
 - Σε επικλινείς επιφάνειες εργάζεστε πάντα κινούμενοι οριζόντια (πλάγια) και ποτέ προς τα πάνω και προς τα κάτω.
 - Δίνετε μεγάλη προσοχή όταν αλλάζετε κατεύθυνση στις επικλινείς επιφάνειες.
- ▶ Όταν κινείστε προς τα πίσω ή όταν τραβάτε το μηχάνημα, δώστε πάρα πολύ μεγάλη προσοχή.
- ▶ Κατά το κόψιμο σπρώχνετε πάντα το μηχάνημα κήπου προς τα εμπρός και μην το τραβάτε ποτέ προς το σώμα σας.
- ▶ Τα μαχαίρια πρέπει να είναι ακίνητα όταν γέρνετε το μηχάνημα κήπου για να το μεταφέρετε, όταν το περνάτε πάνω από επιφάνειες χωρίς χορτάρι καθώς και όταν μεταφέρετε το μηχάνημα κήπου στο μέρος ή από το μέρος που κόβετε το γρασίδι.
- ▶ Μην γέρνετε το μηχάνημα κήπου όταν το ξεκινάτε ή όταν θέτετε σε εκκίνηση τον κινητήρα.
- ▶ Θέτετε το μηχάνημα κήπου σε λειτουργία όπως περιγράφεται στις οδηγίες χρήσης και προσέχετε ώστε τα πόδια σας να βρίσκονται σε επαρκή

απόσταση από τα περιστρεφόμενα εξαρτήματα.

- ▶ Μην βάζετε τα χέρια σας και τα πόδια σας κοντά σε περιστρεφόμενα εξαρτήματα ή κάτω από αυτά.
- ▶ Όταν εργάζεστε με το μηχάνημα κήπου κρατάτε απόσταση από το μέρος απόρριψης.
- ▶ Μην ανασηκώσετε και μη μεταφέρετε ποτέ το μηχάνημα κήπου όταν ο κινητήρας βρίσκεται σε λειτουργία.
- ▶ Προσέχετε ώστε κατά την αποθήκευσή του το μηχάνημα κήπου να στηρίζεται και με τους 4 τροχούς στο δάπεδο.
- ▶ Σηκώνετε το μηχάνημα κήπου μόνο κρατώντας το από τη λαβή μεταφοράς. Μεταχειριζόμαστε προσεκτικά τη λαβή μεταφοράς.
- ▶ **Μην προβαίνετε σε μετατροπές του προϊόντος.** Οι αυθαίρετες μετατροπές μπορεί να επηρεάσουν αρνητικά την ασφάλεια του προϊόντος και να προκαλέσουν αύξηση των θορύβων και κραδασμών.

Συλλογή φυλλωμάτων

Το μαχαίρι συλλογής φυλλωμάτων έχει τέτοιο σχήμα ώστε να μπορεί να μαζεύει τα φύλλα από το γρασιδί σας. Για να έχετε σε αυτή τη λειτουργία ιδανικά αποτελέσματα, τηρήστε τα παρακάτω:

- Συλλέγετε φυλλώματα μόνο στο μέγιστο ύψος κοπής.
- Συλλέγετε φυλλώματα μόνο επάνω στο γρασιδί σας.

- Πριν από τη συλλογή των φυλλωμάτων ελέγξτε την επιφάνεια εργασίας και κρατήστε απόσταση από άλλα άτομα, ζώα, υάλινα αντικείμενα και αυτοκίνητα.

Αφαιρείτε το διακόπη κυκλώματος

- Κάθε φορά που αφήνετε το μηχάνημα κήπου ανεπιτήρητο.
- Πριν από την αφαίρεση φραξίματος.
- Όταν ελέγχετε ή καθαρίζετε το μηχάνημα κήπου ή διεξάγετε κάποια εργασία σ' αυτό.
- Μετά την σύγκρουση με ξένο αντικείμενο. Ελέγξτε αμέσως τη συσκευή για τυχόν φθορές και αντικαταστήστε το μαχαίρι αν χρειάζεται.
- Όταν το μηχάνημα κήπου αρχίζει να δονείται ασυνήθιστα (ελέγξτε το αμέσως).

Συντήρηση

▶ Φοράτε πάντα γάντια κηπουρικής όταν βάζετε τα χέρια σας στην περιοχή των μαχαιριών ή όταν εργάζεστε.

- ▶ Βεβαιωθείτε ότι όλα τα παξιμάδια, τα μπουλόνια και οι βίδες είναι καλά τοποθετημένα, ώστε η εργασία με το προϊόν να είναι ασφαλής.
- ▶ Ελέγχετε τακτικά αν σάκος συλλογής γρασιδιού παρουσιάζει φθορές ή ελαττώματα.
- ▶ Ελέγχετε τακτικά αν το καλάθι συλλογής γρασιδιού παρουσιάζει φθορές ή ελαττώματα.

- ▶ Ελέγχετε το προϊόν και για λόγους ασφαλείας αντικαθιστάτε τα φθαρμένα ή χαλασμένα εξαρτήματα.
- ▶ Χρησιμοποιείτε αποκλειστικά τα μαχαίρια κοπής που προβλέπονται για το μηχάνημα.
- ▶ Βεβαιώνετε ότι τα ανταλλακτικά προέρχονται από την Bosch.
- ▶ Πριν την αποθήκευση βεβαιωθείτε ότι το προϊόν είναι καθαρό και χωρίς υπολείμματα. Αν χρειαστεί, καθαρίστε το με μια μαλακή, στεγνή βούρτσα.

Υποδείξεις ασφαλείας και υποδείξεις για τον ιδανικό χειρισμό της μπαταρίας

- ▶ Βεβαιωθείτε ότι η συσκευή είναι απενεργοποιημένη και ο διακόπτης κυκλώματος έχει αφαιρεθεί προτού τοποθετήσετε την μπαταρία. Η τοποθέτηση της μπαταρίας στο μηχάνημα κήπου, όταν αυτό είναι ενεργοποιημένο, μπορεί να οδηγήσει σε ατυχήματα.
- ▶ Χρησιμοποιείτε μόνο μπαταρίες Bosch που προορίζονται για αυτό το μηχάνημα. Η χρήση διαφορετικών μπαταριών μπορεί να γίνει αιτία τραυματισμών και πυρκαγιάς.
- ▶ Μην ανοίγετε την μπαταρία. Υπάρχει κίνδυνος βραχυκυκλώματος.



Προστατεύετε την επαναφορτιζόμενη μπαταρία από τη θερμότητα (π.χ. ακόμη και από συνεχή ηλιακή ακτινοβολία), από τη φωτιά, το νερό και την υγρασία. Υπάρχει κίνδυνος έκρηξης.

- ▶ Κρατάτε τη μπαταρία που δεν έχει χρησιμοποιηθεί μακριά από συνδετήρες, νομίσματα, κλειδιά, καρφιά, βίδες ή άλλα μικρά μεταλλικά αντικείμενα που θα μπορούσαν να προκαλέσουν βραχυκύκλωμα των επαφών. Ένα βραχυκύκλωμα μεταξύ των επαφών της μπαταρίας μπορεί να έχει ως αποτέλεσμα εγκαύματα ή πυρκαγιά.
- ▶ Σε περίπτωση βλάβης ή/και αντικανονικής χρήσης της μπαταρίας μπορεί να εξέλθουν αναθυμιάσεις. Αφήστε να μπει φρέσκος αέρας και επισκεφτείτε ένα γιατρό σε περίπτωση που έχετε ενοχλήσεις. Οι αναθυμιάσεις μπορεί να ερεθίσουν τις αναπνευστικές οδούς.
- ▶ Χρησιμοποιείτε την μπαταρία μόνο σε προϊόντα του κατασκευαστή. Μόνο έτσι προστατεύεται η μπαταρία από μια επικίνδυνη υπερφόρτιση.

- ▶ Από αιχμηρά αντικείμενα, όπως π.χ. καρφιά ή κατσαβίδια ή από εξωτερική άσκηση δύναμης μπορεί να υποστεί ζημιά η μπαταρία. Μπορεί να προκληθεί ένα εσωτερικό βραχυκύκλωμα με αποτέλεσμα την ανάφλεξη, την εμφάνιση καπνού, την έκρηξη ή την υπερθέρμανση της μπαταρίας.
- ▶ Μην βραχυκυκλώνετε την μπαταρία. Υπάρχει κίνδυνος έκρηξης.
- ▶ Προστατεύετε την επαναφορτιζόμενη μπαταρία από υγρασία και νερό.
- ▶ Αποθηκεύετε το μηχάνημα κήπου και την μπαταρία μόνο σε εύρος θερμοκρασιών από -20 °C έως 50 °C. Μην αφήνετε την μπαταρία στο αυτοκίνητο, π.χ. το καλοκαίρι.
- ▶ Καθαρίζετε κάπου-κάπου τις σχισμές αερισμού της μπαταρίας με μαλακό, καθαρό και στεγνό πινέλο.

Υποδείξεις ασφαλείας για φορτιστές



Διαβάστε όλες τις υποδείξεις ασφαλείας και οδηγίες. Αμέλειες κατά την τήρηση των υποδείξεων ασφαλείας και των οδηγιών μπορεί να προκαλέσουν ηλεκτροπληξία, κίνδυνο πυρκαγιάς ή/και σοβαρούς τραυματισμούς.

Φυλάξτε όλες τις υποδείξεις ασφαλείας και οδηγίες για κάθε μελλοντική χρήση.

Χρησιμοποιείτε το φορτιστή μόνο όταν είσαστε σε θέση να εκτιμήσετε πλήρως όλες τις λειτουργίες του και να τις εκτελέσετε χωρίς περιορισμούς ή αφού λάβετε ανάλογες οδηγίες.

- ▶ Μην επιτρέψετε ποτέ τη χρήση του φορτιστή σε παιδιά ή σε άτομα με περιορισμένες φυσικές, αισθητηριακές ή πνευματικές ικανότητες ή έλλειψη πείρας ή/και έλλειψη γνώσεων ή/και σε άτομα που δεν είναι εξοικειωμένα με τις παρούσες οδηγίες χρήσης. Η ηλικία του χειριστή περιορίζεται ενδεχομένως από σχετικές εθνικές διατάξεις.
- ▶ Εποπτεύετε τα παιδιά. Έτσι εξασφαλίζετε ότι τα παιδιά δεν θα παίξουν με το φορτιστή.
- ▶ Φορτίζετε μόνο μπαταρίες ιόντων λιθίου Bosch χωρητικότητας από **4,0 Ah** (από **10** στοιχεία). Η τάση της μπαταρίας πρέπει να ταιριάζει με την

τάση φόρτισης μπαταρίας του φορτιστή. Μη φορτίσετε μπαταρίες που δεν είναι επαναφορτιζόμενες. Διαφορετικά υπάρχει κίνδυνος έκρηξης και πυρκαγιάς.



Μην εκθέτετε τη συσκευή στη βροχή και την υγρασία. Η διείσδυση νερού σ' ένα φορτιστή αυξάνει τον κίνδυνο ηλεκτροπληξίας.

- ▶ **Διατηρείτε τον φορτιστή καθαρό.** Με τη ρύπανση υπάρχει ο κίνδυνος ηλεκτροπληξίας.
- ▶ **Πριν από κάθε χρήση ελέγχετε τον φορτιστή, το καλώδιο και το φις.** Μη χρησιμοποιείτε τον φορτιστή, εφόσον διαπιστώσετε ζημιές. **Μην ανοίξετε μόνοι σας τον φορτιστή και αναθέστε την επισκευή μόνο σε ειδικευμένο τεχνικό προσωπικό και μόνο με γνήσια ανταλλακτικά.** Τυχόν χαλασμένοι φορτιστές, χαλασμένα καλώδια και φις αυξάνουν τον κίνδυνο μιας ηλεκτροπληξίας.

- ▶ **Μη λειτουργείτε τον φορτιστή πάνω σε εύφλεκτο υπόστρωμα (π.χ. χαρτί, υφάσματα κλπ.) ή σε εύφλεκτο περιβάλλον.** Λόγω της δημιουργούμενης κατά τη φόρτιση θέρμανσης του φορτιστή υπάρχει κίνδυνος πυρκαγιάς.
- ▶ **Μην καλύπτετε τις σχισμές αερισμού του φορτιστή.** Διαφορετικά μπορεί να υπερθερμανθεί ο φορτιστής και να μη λειτουργεί πλέον σωστά.
- ▶ Για αυξημένη ηλεκτρική ασφάλεια συνιστούμε την χρήση διακόπτη διαφορικής προστασίας διαρροής με διαφορικό ρεύμα ενεργοποίησης 30 mA. Ελέγχετε πάντα τον διακόπτη διαφορικής προστασίας πριν από τη χρήση.

Χρήση σύμφωνα με τον προορισμό

Το μηχάνημα κήπου προορίζεται για την κοπή γρασιδιού στο ιδιωτικό τομέα.

Αυτό το μηχάνημα κήπου δεν προορίζεται για την κοπή πράσινων φραχτών, το φινιρίσμα με τρίμερ, τον τεμαχισμό κ.λπ.

Το μηχάνημα προορίζεται για την κοπή γρασιδιού στο ύψος του εδάφους.

Τεχνικά χαρακτηριστικά

| Χλοκοπτική μηχανή | CityMower 18V-32-300 | |
|---|---|-------------|
| Κωδικός αριθμός | 3 600 HB9 A.. | |
| Ονομαστική τάση | V | 18 |
| Πλάτος κιβωτίου μαχαιριών | cm | 34 |
| Ύψος κοπής | mm | 30 – 60 |
| Όγκος σάκου συλλογής γρασιδιού | l | 31 |
| Βάρος σύμφωνα με EPTA-Procedure 01:2014 ^{A)} | kg | 9,4 / 9,5 |
| Αριθμός σειράς (Serial Number) | βλέπε την πινακίδα τύπου στο μηχάνημα κήπου | |
| συνιστώμενη θερμοκρασία περιβάλλοντος κατά τη φόρτιση | °C | 0 ... +35 |
| επιτρεπόμενη θερμοκρασία περιβάλλοντος κατά τη λειτουργία και κατά την αποθήκευση | °C | -20 ... +50 |
| Τύπος φορτιστή | PBA 18V...W- 4,0 Ah, 5,0 Ah, 6,0 Ah | |

A) Ανάλογα με τη χρησιμοποιούμενη μπαταρία

Όλες οι τιμές σε αυτές τις οδηγίες μετρήθηκαν για τη χρήση σε επιφάνειες που δεν υπερβαίνουν τα 2000 μέτρα πάνω από τη στάθμη της θάλασσας.

| Φορτιστής | | AL 1810 CV | AL 1815 CV | AL 1830 CV | AL 1880 CV |
|------------------------------------|-----|------------|------------|------------|------------|
| Ρεύμα φόρτισης | A | 1,0 | 1,5 | 3,0 | 8,0 |
| Χρόνος φόρτισης (άδεια μπαταρία) | | | | | |
| – Επαναφορτιζόμενη μπαταρία 4,0 Ah | min | 240 | 168 | 95 | 35 |
| – Επαναφορτιζόμενη μπαταρία 5,0 Ah | min | 275 | 193 | 104 | 46 |
| – Επαναφορτιζόμενη μπαταρία 6,0 Ah | min | 364 | 260 | 130 | 62 |

| Φορτιστής | AL 1810 CV | AL 1815 CV | AL 1830 CV | AL 1880 CV | |
|---|------------|------------|------------|------------|------|
| Βάρος σύμφωνα με EPTA-Procedure 01:2014 | kg | 0,17 | 0,38 | 0,40 | 0,60 |
| Βαθμός προστασίας | | □/II | □/II | □/II | □/II |

Τα στοιχεία ισχύουν για μια ονομαστική τάση [U] 230 V. Σε περίπτωση που υπάρχουν αποκλίνουσες τάσεις και στις ειδικές για κάθε χώρα εκδόσεις αυτά τα στοιχεία μπορεί να διαφέρουν.

Πληροφορίες για θόρυβο και δονήσεις

3 600 HB9 A..

Η χαρακτηριστική στάθμη ακουστικής πίεσης της συσκευής εξακριβώθηκε σύμφωνα με την καμπύλη A και ανέρχεται σε:

Τιμές εκπομπής θορύβου υπολογιζόμενες σύμφωνα με EN 60335-2-77

| | | | |
|----------------------------|--|-------|--------------|
| - Στάθμη ακουστικής πίεσης | | dB(A) | 69 |
| - Στάθμη ακουστικής ισχύος | | dB(A) | 89 |
| - Ανασφάλεια K | | dB | = 1,0 |

Συνολικές τιμές κραδασμών ah (άθροισμα διανυσμάτων τριών διευθύνσεων) και ανασφάλεια K προσδιοριζόμενα σύμφωνα με EN 60335-2-77

| | | | |
|--|--|------------------|-----------------|
| - Τιμή εκπομπής κραδασμών a _h | | m/s ² | < 2,5 |
| - Ανασφάλεια K | | m/s ² | = 1,5 |

Συναρμολόγηση και λειτουργία

| Στόχος ενέργειας | Εικόνα | Σελίδα |
|---|--------------|-----------|
| Περιεχόμενο συσκευασίας ^{A)} | A | 283 |
| Συναρμολόγηση του χερουλιού | B | 284 |
| Συναρμολόγηση του καλαθιού συλλογής χορταριού | C | 285 |
| Τοποθέτηση/Αφαίρεση του καλαθιού συλλογής χορταριού | D | 285 |
| Ρύθμιση ύψους κοπής | E | 286 |
| Τοποθέτηση της μπαταρίας | F | 286 |
| Λειτουργία | G - I | 287 - 289 |
| - Πρόσθεση του διακόπτη ηλεκτρικού κυκλώματος | | |
| - Ενεργοποίηση | | |
| - Κοπή γρασιδιού | | |
| - Απενεργοποίηση | | |
| - Αφαίρεση του διακόπτη ηλεκτρικού κυκλώματος | | |
| Αφαίρεση μπαταρίας | J | 290 |
| Υπόδειξη «κοπής γρασιδιού» | K | 290 |
| Συντήρηση/Αλλαγή μαχαιριών | L | 291 |
| Επιλογή εξαρτημάτων/παρελκομένων | M | 292 |

A) Εξαρτήματα που απεικονίζονται ή περιγράφονται δεν περιέχονται στη στάνταρ συσκευασία. Τον πλήρη κατάλογο εξαρτημάτων μπορείτε να τον βρείτε στο πρόγραμμα εξαρτημάτων.

Εκκίνηση

Για την ασφάλειά σας

- ▶ **Προσοχή!** Θέτετε το κηρυτικό μηχανήμα εκτός λειτουργίας, αφαιρείτε το διακόπτη ηλεκτρικού κυκλώματος και αφαιρείτε την μπαταρία πριν από κάθε εργασία συντήρησης ή καθαρισμού. Το ίδιο ισχύει αν το καλώδιο του διακόπτη χαλάσει, κοπεί ή μπερδεύεται.
- ▶ Μετά την απενεργοποίηση του μηχανήματος κήπου τα μαχαιρία συνεχίζουν να γυρίζουν για μερικά δευτερόλεπτα ακόμη.
- ▶ **Προσοχή:** Προσοχή - μην αγγίζετε το περιστρεφόμενο μαχαίρι κοπής.

Φόρτιση μπαταρίας

Η μπαταρία διαθέτει μια διάταξη επιτήρησης της θερμοκρασίας, η οποία επιτρέπει τη φόρτιση μόνο σε εύρος θερμοκρασίας μεταξύ 0 °C και 35 °C. Μ' αυτόν τον τρόπο επιτυγχάνεται η αύξηση της διάρκειας ζωής της μπαταρίας.

Υπόδειξη: Η επαναφορτιζόμενη μπαταρία παραδίδεται μερικώς φορτισμένη. Για την εξασφάλιση της πλήρους ισχύος της επαναφορτιζόμενης μπαταρίας, φορτίστε την πλήρως πριν την χρησιμοποιήσετε για πρώτη φορά.

Η επαναφορτιζόμενη μπαταρία ιόντων λιθίου μπορεί να φορτίζεται ανά πάσα στιγμή χωρίς να περιορίζεται η διάρκεια της ζωής της. Η διακοπή της φόρτισης δεν βλάπτει την επαναφορτιζόμενη μπαταρία.

Η μπαταρία ιόντων λιθίου προστατεύεται από ολοκληρωτική εκφόρτιση μέσω της διάταξης «Electronic Cell Protection (ECP)». Σε περίπτωση εκφόρτισης της μπαταρίας, το προϊόν

απενεργοποιείται με προστατευτικό διακόπτη: Το μηχάνημα κήπου δεν λειτουργεί πλέον.

Μην συνεχίσετε να πατάτε τον διακόπτη ON/OFF μετά την αυτόματη διακοπή της λειτουργίας του μηχανήματος.

Μπορεί να χαλάσει η μπαταρία.

Προσέξτε τις υποδείξεις για την απύρση της μπαταρίας.

Τοποθέτηση/Αφαίρεση μπαταρίας

Υπόδειξη: Αν δεν χρησιμοποιηθούν οι κατάλληλες μπαταρίες, μπορεί να προκληθεί δυσλειτουργία ή φθορά της συσκευής.

Τοποθετήστε την φορτισμένη μπαταρία. Βεβαιωθείτε ότι η μπαταρία είναι τοποθετημένη σωστά.

Για την αφαίρεση της μπαταρίας από τη συσκευή, πιέστε το πλήκτρο απομονδάλωσης της μπαταρίας και βγάλτε την μπαταρία.

Φόρτιση

Η φόρτιση ξεκινά μόλις ο ρευματοδότης του φορτιστή τοποθετηθεί στην πρίζα και η μπαταρία τοποθετηθεί στον .

Χάρη στην έξυπνη διαδικασία φόρτισης αναγνωρίζεται αμέσως η κατάσταση φόρτισης της μπαταρίας, η οποία ακολουθώς φορτίζεται με το ιδανικό ρεύμα για τη θερμοκρασία και την τάση της.

Έτσι η μπαταρία προστατεύεται και όσο παραμένει στον φορτιστή, είναι πάντα πλήρως φορτισμένη.

Σημασία των στοιχείων ένδειξης (AL 1810)

Αναβοσβήνον φως της ένδειξης φόρτισης της μπαταρίας



Η διαδικασία της φόρτισης σηματοδοτείται με το **αναβοσβήμμα** της ένδειξης φόρτισης της μπαταρίας .

Συνεχώς αναμμένο φως της ένδειξης φόρτισης της μπαταρίας



Το **συνεχώς αναμμένο φως** της ένδειξης φόρτισης της μπαταρίας σηματοδοτεί, ότι η μπαταρία είναι πλήρως φορτισμένη ή ότι η θερμοκρασία της μπαταρίας βρίσκεται εκτός της

επιτρεπτής περιοχής της θερμοκρασίας φόρτισης και γι' αυτό δεν μπορεί να φορτιστεί. Η φόρτιση συνεχίζεται μόλις επιτευχθεί η εγκεκριμένη περιοχή θερμοκρασίας της μπαταρίας.

Χωρίς τοποθετημένη την μπαταρία το **συνεχώς αναμμένο φως** της ένδειξης φόρτισης της μπαταρίας σηματοδοτεί, ότι το φως είναι τοποθετημένο στην πρίζα και ο φορτιστής είναι σε ετοιμότητα λειτουργίας.

Σημασία των στοιχείων ένδειξης (AL 1815 CV)

Αναβοσβήνον φως της ένδειξης φόρτισης της μπαταρίας



Η διαδικασία της φόρτισης σηματοδοτείται με το **αναβοσβήμμα** της ένδειξης φόρτισης της μπαταρίας .

Συνεχής φωτεινή ένδειξη φόρτισης μπαταρίας



Η **συνεχής φωτεινή ένδειξη** φόρτισης μπαταρίας σηματοδοτεί ότι η μπαταρία είναι

πλήρως φορτισμένη ή ότι η θερμοκρασία της μπαταρίας βρίσκεται εκτός του επιτρεπόμενου εύρους θερμοκρασίας φόρτισης και γι' αυτό δεν μπορεί να φορτιστεί. Η φόρτιση συνεχίζεται μόλις επιτευχθεί το επιτρεπόμενο εύρος θερμοκρασίας της μπαταρίας.

Όταν η μπαταρία δεν είναι τοποθετημένη στο φορτιστή, η **συνεχής φωτεινή ένδειξη** της φόρτισης της μπαταρίας , σηματοδοτεί ότι το φως του ηλεκτρικού καλωδίου του φορτιστή είναι τοποθετημένο στην πρίζα και ο φορτιστής είναι έτοιμος για λειτουργία.

Σημασία των στοιχείων ένδειξης (AL 1830 CV / AL 1880 CV)

Αναλάμπουσα (γρήγορα) πράσινη ένδειξη φόρτισης μπαταρίας



Η διαδικασία ταχυφόρτισης σηματοδοτείται με το **γρήγορο αναβοσβήμμα** της **πράσινης** ένδειξης φόρτισης της μπαταρίας .

Υπόδειξη: Η ταχυφόρτιση είναι εφικτή μόνο όταν η θερμοκρασία της μπαταρίας βρίσκεται εντός του επιτρεπόμενου εύρους θερμοκρασίας, βλέπε κεφάλαιο «Τεχνικά Χαρακτηριστικά».

Αναλάμπουσα (αργά) πράσινη ένδειξη φόρτισης μπαταρίας



Όταν η φόρτιση της μπαταρίας φτάσει περίπου στο 80% η **πράσινη** ένδειξη φόρτισης μπαταρίας **αναβοσβήνει αργά**.

Η μπαταρία μπορεί να αφαιρεθεί για άμεση χρήση.

Συνεχώς αναμμένο φως της πράσινης ένδειξης φόρτισης της μπαταρίας



Το **συνεχώς αναμμένο φως** της **πράσινης** ένδειξης φόρτισης της μπαταρίας σηματοδοτεί, ότι η μπαταρία είναι πλήρως φορτισμένη.

Χωρίς τοποθετημένη την μπαταρία το **συνεχώς αναμμένο φως** της ένδειξης φόρτισης της μπαταρίας σηματοδοτεί, ότι το φως είναι τοποθετημένο στην πρίζα και ο φορτιστής είναι σε ετοιμότητα λειτουργίας.

Συνεχής φωτεινή κόκκινη ένδειξη φόρτισης μπαταρίας



Η **συνεχής κόκκινη φωτεινή** ένδειξη φόρτισης δείχνει ότι η θερμοκρασία της μπαταρίας

βρίσκεται εκτός του επιτρεπόμενου εύρους θερμοκρασίας για τη φόρτιση της μπαταρίας, βλέπε «Τεχνικά Χαρακτηριστικά». Μόλις επιτευχθεί το επιτρεπτό εύρος θερμοκρασίας, ο φορτιστής περνά αυτόματα στη λειτουργία ταχυφόρτισης.

Αναλάμπουσα κόκκινη φωτεινή ένδειξη φόρτισης μπαταρίας



Η **αναλάμπουσα κόκκινη** ένδειξη φόρτισης μπαταρίας σηματοδοτεί μια άλλη διαταραχή της διαδικασίας φόρτισης, βλέπε τμήμα «Σφάλματα – Αιτίες και αντιμετώπιση».

Υποδείξεις εργασίας

Απόδοση κοπής (διάρκεια λειτουργίας μπαταρίας)

Η απόδοση κοπής (η διάρκεια λειτουργίας μπαταρίας) εξαρτάται από τις ιδιότητες του γρασιδιού, π.χ. από την πυκνότητα του χορταριού, από την υγρασία καθώς και από το ύψος κοπής.

Η απόδοση κοπής μειώνεται επίσης όταν κατά τη διάρκεια της κοπής ενεργοποιείτε και απενεργοποιείτε συχνά το μηχανήμα (διάρκεια λειτουργίας μπαταρίας).

Για να βελτιστοποιήσετε την απόδοση κοπής (τη διάρκεια λειτουργίας της μπαταρίας), σας συμβουλεύουμε να κόβετε συχνότερα, να αυξάνετε το ύψος κοπής και να εργάζεστε με ενδεικνυόμενο ρυθμό.

Το παράδειγμα που περιγράφεται παρακάτω δείχνει την εξάρτηση μεταξύ ύψους κοπής και απόδοσης κοπής σε σχέση με τρεις μπαταρίες.

Συνθήκες κοπής



Πολύ λεπτό, ξερό χορτάρι

| Απόδοση κοπής | |
|----------------------------------|--------------------------|
| Επαναφορτιζόμενη μπαταρία 4,0 Ah | μέχρι 200 m ² |
| Επαναφορτιζόμενη μπαταρία 5,0 Ah | μέχρι 250 m ² |
| Επαναφορτιζόμενη μπαταρία 6,0 Ah | μέχρι 300 m ² |

Για να αυξήσετε τη διάρκεια λειτουργίας, μπορείτε να αγοράσετε μια συμπληρωματική μπαταρία από ένα εξουσιοδοτημένο κατάστημα για κηπουρικά μηχανήματα της Bosch.

Αναζήτηση σφαλμάτων



| Πρόβλημα | Πιθανή αιτία | Αντιμετώπιση |
|---|---|---|
| Ο κινητήρας δεν ξεκινάει | Βλάβη στην εσωτερική καλωδίωση του μηχανήματος κήπου | Απευθυνθείτε στο σέρβις της Bosch |
| | Αποφορτισμένη μπαταρία | Φορτίστε την μπαταρία |
| | Πολύ κρύα ή πολύ ζεστή μπαταρία | Αφήστε την μπαταρία να θερμανθεί/να κρυώσει |
| | Πολύ ψηλό χορτάρι | Το μέγιστο επιτρεπόμενο ύψος χορταριού για την επιτυχία άριστης απόδοσης κοπής ανέρχεται σε 15 cm |
| | Ενεργοποιήθηκε η προστασία κινητήρα | Αφήστε τον κινητήρα να κρυώσει και ρυθμίστε μεγαλύτερο ύψος κοπής |
| | Ο διακόπτης ηλεκτρικού κυκλώματος δεν τοποθετήθηκε σωστά/πλήρως | Τοποθετήστε τον σωστά/πλήρως |
| Το μηχανήμα κήπου λειτουργεί με διακοπές | Βλάβη στην εσωτερική καλωδίωση του μηχανήματος κήπου | Απευθυνθείτε στο σέρβις της Bosch |
| | Ενεργοποιήθηκε η προστασία κινητήρα | Αφήστε τον κινητήρα να κρυώσει και ρυθμίστε μεγαλύτερο ύψος κοπής |
| Το μηχανήμα κόβει ανομοιόμορφα και/ή ο κινητήρας δουλεύει βαριά | Πολύ χαμηλό ύψος κοπής | Ρυθμίστε μεγαλύτερο ύψος κοπής |
| | Το μαχαίρι δεν είναι κοφτερό | Αντικαταστήστε το μαχαίρι (βλέπε εικόνα L) |
| | Πιθανό φράξιμο | Απενεργοποιήστε το μηχανήμα και αφαιρέστε τον διακόπτη ηλεκτρικού κυκλώματος Ελέγξτε το κάτω μέρος του μηχανήματος και ενδεχομένως αποφράξτε το (φοράτε πάντα γάντια κηπουρικής) |
| | Μαχαίρι λάθος συναρμολογημένο | Συναρμολογήστε σωστά το μαχαίρι |
| Το μαχαίρι δεν γυρίζει όταν το μηχανήμα κήπου τίθεται σε λειτουργία | Το χορτάρι εμποδίζει το μαχαίρι | Απενεργοποιήστε το μηχανήμα και αφαιρέστε το διακόπτη ηλεκτρικού κυκλώματος Απομακρύνετε το φράξιμο (φοράτε πάντα γάντια κηπουρικής) |

| Πρόβλημα | Πιθανή αιτία | Αντιμετώπιση |
|-------------------------------|---|--|
| | Χαλαρό παξιμάδι /χαλαρή βίδα του μαχαιριού | Σφίξτε το παξιμάδι / τη βίδα του μαχαιριού (17 Nm) |
| Ισχυροί κραδασμοί/ θόρυβοι | Χαλαρό παξιμάδι /χαλαρή βίδα του μαχαιριού Χαλασμένο μαχαίρι | Σφίξτε το παξιμάδι / τη βίδα του μαχαιριού (17 Nm) Αντικαταστήστε το μαχαίρι (βλέπε εικόνα L) |

Συντήρηση και σέρβις

Συντήρηση, καθαρισμός και αποθήκευση

- ▶ **Αφαιρείτε την μπαταρία από το μηχάνημα κήπου πριν από οποιαδήποτε εργασία σ' αυτό (π.χ. συντήρηση, αλλαγή εργαλείου κτλ.) καθώς και όταν πρόκειται να το μεταφέρετε ή να το φυλάξετε/αποθηκεύσετε.** Η κατά λάθος ενεργοποίηση του διακόπτη ON/OFF δημιουργεί κίνδυνο τραυματισμού.
- ▶ **Διατηρείτε το μηχάνημα κήπου καθαρό για να μπορείτε να εργάζεστε καλά και με ασφάλεια.**

Φροντίδα της μπαταρίας

Για να εξασφαλίσετε την ιδανική χρήση της μπαταρίας πρέπει να τηρείτε τις παρακάτω υποδείξεις και να λαμβάνετε τα εξής μέτρα:

- Προστατεύετε την επαναφορτιζόμενη μπαταρία από υγρασία και νερό.
- Αποθηκεύετε την κηπευτική συσκευή και την μπαταρία μόνο σε εύρος θερμοκρασιών από -20 °C έως 50 °C. Μην αφήνετε την μπαταρία στο αυτοκίνητο, π.χ. το καλοκαίρι.
- Αποθηκεύετε την μπαταρία ξεχωριστά και όχι μέσα στη συσκευή.
- Μην αφήνετε την μπαταρία μέσα στο μηχάνημα κήπου όταν αυτό είναι άμεσα εκτεθειμένο στον ήλιο.
- Η ιδανική θερμοκρασία για την αποθήκευση της μπαταρίας είναι στους 5 °C.
- Καθαρίζετε κάπου-κάπου τις σχισμές αερισμού της μπαταρίας με μαλακό, καθαρό και στεγνό πινέλο.

Ένας σημαντικό βραχύς χρόνος λειτουργίας μετά από πλήρη φόρτιση σημαίνει ότι η επαναφορτιζόμενη μπαταρία έχει αναλωθεί και πρέπει να αντικατασταθεί.

Εξυπηρέτηση πελατών και συμβουλές εφαρμογής

Η υπηρεσία εξυπηρέτησης πελατών απαντά στις ερωτήσεις σας σχετικά με την επισκευή και τη συντήρηση του προϊόντος σας καθώς και για τα αντίστοιχα ανταλλακτικά. Σχέδια συναρμολόγησης και πληροφορίες για τα ανταλλακτικά θα βρείτε επίσης κάτω από: **www.bosch-pt.com**

Η ομάδα παροχής συμβουλών της Bosch απαντά ευχαρίστως στις ερωτήσεις σας για τα προϊόντα μας και τα εξαρτήματά τους.

Δώστε σε όλες τις ερωτήσεις και παραγγελίες ανταλλακτικών οπισθόηχοτε το 10ψήφιο κωδικό αριθμό σύμφωνα με την πινακίδα τύπου του προϊόντος.

Ελλάδα

Robert Bosch A.E.
Ερχειάς 37
19400 Κορωπί – Αθήνα
Τηλ.: 210 5701258
Φαξ: 210 5701283

Email: pt@gr.bosch.com
www.bosch.com
www.bosch-pt.gr

Περαιτέρω διευθύνσεις σέρβις θα βρείτε στην ηλεκτρονική διεύθυνση:

www.bosch-pt.com/serviceaddresses

Μεταφορά

Οι περιεχόμενες μπαταρίες ιόντων λιθίου υπόκεινται στις απαιτήσεις των επικίνδυνων αγαθών. Οι μπαταρίες μπορούν να μεταφερθούν οδικώς από το χρήστη χωρίς άλλους όρους.

Όταν, όμως, οι μπαταρίες αποστέλλονται από τρίτους (π.χ. αεροπορικές ή με εταιρία μεταφορών) πρέπει να τηρούνται διάφορες ιδιαίτερες απαιτήσεις για τη συσκευασία και τη σήμανση. Εδώ πρέπει, κατά την προετοιμασία του τεμαχίου αποστολής να ζητηθεί οπωσδήποτε και η συμβουλή ενός ειδικού για επικίνδυνα αγαθά.

Αποστέλλετε τις μπαταρίες μόνο όταν το περίβλημα είναι άθικτο. Κολλάτε τις γυμνές επαφές με κολλητική ταινία και να συσκευάζετε την μπαταρία κατά τέτοιο τρόπο, ώστε αυτή να μην κουνιέται μέσα στη συσκευασία. Παρακαλούμε να λαμβάνετε επίσης υπόψη σας και τυχόν πιο αυστηρές εθνικές διατάξεις.

Απόσυρση



Τα μηχανήματα κήπου, οι μπαταρίες, τα εξαρτήματα και οι συσκευασίες πρέπει να ανακυκλώνονται με τρόπο φιλικό προς το περιβάλλον.



Μη ρίχνετε τα ηλικιακά φωτιστικά και τις μπαταρίες στα οικιακά απορρίμματα!

Μόνο για χώρες της ΕΕ:

Σύμφωνα με την Ευρωπαϊκή Οδηγία 2012/19/ΕΕ, τα άχρηστα ηλεκτρικά εργαλεία, καθώς και σύμφωνα με την Κοινοτική Οδηγία 2006/66/ΕΚ, οι χαλασμένες ή αναλωμένες μπαταρίες πρέπει να συλλέγονται ξεχωριστά για να ανακυκλωθούν με τρόπο φιλικό προς το περιβάλλον.

Μπαταρίες/Επαναφορτιζόμενες μπαταρίες:

Li-Ion:

Προσέξτε παρακαλώ τις υποδείξεις στην ενότητα Μεταφορά (βλέπε «Μεταφορά», Σελίδα 106).

Türkçe

Güvenlik Talimatı

Dikkat! Aşağıdaki talimatı dikkatlice okuyun. Kumanda elemanlarının işlevini ve ürünün usulüne uygun olarak kullanılmasını öğrenin. Bu kullanım kılavuzunu ileride başvurmak üzere güvenli bir yerde saklayın.

Bahçe aleti, şarj cihazı ve akü üzerindeki sembollerin açıklaması



Genel tehlike uyarısı.



Kullanım kılavuzunu tam olarak okuyun.



Çalışırken yakınınızda duran kişilerin etrafa savrulan yabancı cisimlerle yaralanmamasına dikkat edin.



Uyarı: Ürün çalışır durumda iken aletle aranızda güvenli bir mesafe bırakın.



Dikkat: Dönmekte olan bıçaklara dokunmayın. Bıçaklar keskindir. El veya ayak parmaklarınızın kaybindan kendinizi koruyun.



Bakım veya temizlik işlerine başlamadan önce veya bahçe aletini kısa süreliğine de olsa denetiminiz dışında bırakmadan önce bahçe aletini kapatın ve akım devresi kesicisini gevşetin.



Aletle ilgili değildir.



Bahçe aletinin herhangi bir parçasını tutmadan önce, bütün parçaların tam olarak durmasını bekleyin. Bahçe aleti kapandıktan sonra da bıçaklar bir süre serbest dönüşte dönerler ve yaralanmalara neden olabilirler.



Bu ürünü yağmur altında kullanmayın ve yağmur altında bırakmayın.



Elektrik çarpmasına karşı kendinizi koruyun.



Aletle ilgili değildir.



Şarj cihazını sadece kuru mekanlarda kullanın.



Bu şarj cihazı bir emniyet transformatorü ile donatılmıştır.



Bahçe aletini temizlemek için yüksek basınçlı temizleyici veya bahçe hortumu kullanmayın.



Bahçe aletinin kullanılacağı alanda yabancı ve evcil hayvanların bulunup bulunmadığını dikkatli biçimde kontrol edin. Yabancı ve evcil hayvanlar makinenin çalışması esnasında yaralanabilir. Makinenin kullanılacağı alanı dikkatle kontrol edin ve bütün taşları, kütükleri, telleri, kemikleri ve yabancı nesnelere uzaklaştırın. Makineyi kullanırken sık çimlerde

yabani ve evcil hayvanların veya ağaç kütüklerinin bulunmadığından emin olun.

Kullanım

- ▶ Çocukların veya bu talimatı okumamış kişilerin bu kullanmasına ürünü hiçbir zaman izin vermeyin. Ulusal güvenlik yönetmelikleri bazı ülkelerde bu aleti kullanma yaşını kısıtlamaktadır. Kullanmadığınız zamanlar ürünü çocukların erişemeyeceği bir yerde saklayın.
- ▶ Çocukların ve fiziksel, duyuşsal veya zihni yetenekleri sınırlı olan veya yeterli deneyim ve/veya bilgiye sahip olmayan ve/veya aletin nasıl kullanılacağına dair talimat almayan kişilerin bahçe aletini kullanmasına hiçbir zaman izin vermeyin.
- ▶ Ürün ile oynamamaları için çocuklara göz kulak olunmalıdır.
- ▶ Bahçe aletini özellikle çocukların ve evcil hayvanların çok yakınında kullanmayın.
- ▶ Bu aleti kullananlar başkalarının başına gelebilecek kazalardan veya bunların özel mülkiyetinde bulunan mallarda meydana gelebilecek hasarlardan sorumludur.
- ▶ Bu ürünü kullanırken açık lastik ayakkabılar veya sandaletler kullanmayın. Sağlam iş ayakkabıları ve uzun pantolon kullanın. Bu ürünü hiçbir zaman çıplak ayakla kullanmayın.
- ▶ İşleyeceğiniz yüzeyi dikkatli biçimde inceleyin ve taş, dal, tel, kemik ve benzeri yabancı nesnelere temizleyin.
- ▶ Aleti kullanmaya başlamadan önce daima bıçakların, bıçak cıvatalarının veya kesme modülünün aşınmış veya hasarlı olup olmadığını kontrol edin. Balanssız çalışmayı önlemek için aşınmış veya hasar görmüş bıçakları ve bıçak cıvatalarını her zaman takım halinde değiştirin.
- ▶ Sadece gün ışığında veya iyi aydınlatma koşullarında biçme yapın.
- ▶ Elverişsiz hava koşullarında, özellikle fırtına ve sağanak yağış beklenirken çim biçme makinesi ile çalışmayın.
- ▶ Bahçe aletini mümkün olduğu kadar ıslak çimlerde kullanmayın.
- ▶ Her zaman sakın çalışın, acele etmeyin.
- ▶ Bahçe aletini arızalı koruma donanımlarıyla, kapaklarla ve örneğin çarpma emniyeti ve/veya çim tutma selesi gibi emniyet donanımları olmadan kullanmayın.
- ▶ Kendi sağlığınız açısından koruyucu kulaklık kullanmanızı tavsiye ederiz.
- ▶ Yorgun veya hastaysanız veya alkol, hap veya aldığınız ilaçların etkisi altındaysanız ürünü kullanmayın.
- ▶ Meyilli yüzeylerde çalışmak tehlikeli olabilir:
 - Çok meyilli yüzeylerde biçme yapmayın.
 - Meyilli yüzeylerde veya ıslak çimlerde yere sağlam basmaya

dikkat edin.

- Dik yüzeylerde her zaman enine biçme yapın, aşağı yukarı yapmayın.
- Dik yerlerde yön değiştirirken özellikle dikkatli olun.
- ▶ Geriye doğru giderken veya bahçe aletini çekerken çok dikkatli olun.
- ▶ Biçme yaparken bahçe aletini daima öne doğru itin ve hiçbir zaman kendinize doğru çekmeyin.
- ▶ Taşımak için bahçe aletini devirdiğinizde, çimle kaplı olmayan yüzeylerden geçerken ve bahçe aletini çim alanlarına getirir götürürken bıçakların duruyor olması gerekir.
- ▶ Motoru başlatırken veya çalıştırırken bahçe aletini devirmeyin.
- ▶ Bahçe aletini kullanım kılavuzunda belirtildiği gibi çalıştırın ve ayaklarınızın dönen bıçaklardan yeterli uzaklıkta olmasına dikkat edin.
- ▶ Ellerinizi ve ayaklarınızı aletin dönen parçalarının yakınına getirmeyin.
- ▶ Bahçe aleti ile çalışırken aletin atma bölgesinden yeterli uzaklıkta durun.
- ▶ Motor çalışır durumda iken bahçe aletini hiçbir zaman kaldırmayın veya taşımayın.
- ▶ Depolama esnasında bahçe aletinin 4 tekerlek üzerinde durduğundan emin olun.
- ▶ Bahçe aletini sadece taşıma tutamağından tutarak kaldırın. Taşıma tutamağını dikkatli kullanın.

▶ Üründe hiçbir değişiklik yapmayın.

Müsaade edilmeyen değişiklikler ürününüzün güvenliğini olumsuz yönde etkileyebilir ve şiddetli gürültü ile titreşimlere neden olabilir.

Yaprak toplama

Yaprak toplama bıçağı Sonbahar yapraklarını çiminizden alacak biçimde tasarlanmıştır. Bu fonksiyonun optimum bir sonuç alabilmesi için aşağıdaki noktalara uyulmalıdır:

- Yaprakları sadece maksimum kesme yüksekliğinde toplayın.
- Yaprakları sadece çimleriniz üzerinde toplayın.
- Yaprak toplama işine başlamadan önce çalışma yüzeyini kontrol edin ve insanları, evcil hayvanları, cam nesnelere ve otomobilleri uzak tutun.

Akım devresi kesicisinin gevşetilmesi

- Bahçe aletinin yanından ayrılırken.
- blokajları giderirken.
- bahçe aletini kontrol ederken, temizlerken veya kendinde bir çalışma yaparken.
- yabancı bir nesneye çarptığınızda. Hemen bahçe aletinde bir hasar olup olmadığını kontrol edin ve gerekiyorsa onarıma yollayın.
- bahçe aleti alışılmamış dışında titreşim yapmaya başlayınca (hemen kontrol edin).

Bakım

- ▶ **Keskin bıçakların alanında meşgul olurken veya çalışırken daima bahçe eldivenleri kullanın.**
- ▶ Tüm somunların, civataların ve vidaların, ürün ile güvenli bir şekilde çalışmak için sıkı olduğundan emin olun.
- ▶ Çim toplama haznesinin aşınmış olup olmadığını düzenli aralıklarla kontrol edin.
- ▶ Çim toplama haznesinin aşınmış olup olmadığını düzenli aralıklarla kontrol edin.
- ▶ Ürünü kontrol edin ve güvenlik önlemi olarak aşınmış veya hasar görmüş parçaları değiştirin.
- ▶ Sadece bahçe aleti için öngörülen kesici bıçakları kullanın.
- ▶ Yenilenen parçaların orijinal Bosch ürünü olduğundan emin olun.
- ▶ Saklamak üzere kaldırmadan önce ürünün temiz ve kalıntılardan arınmış olduğundan emin olun. Eğer gerekiyorsa aleti yumuşak, kuru bir fırça ile temizleyin.

Akünün optimum kullanımı için güvenlik talimatları ve uyarılar

- ▶ **Aküyü takmadan önce bahçe aletinin kapalı olduğundan ve akım devresi kesicisinin gevşetildiğinden emin olun.** Bahçe aleti açık durumda iken akü takılacak olursa kazalara neden olunabilir.
- ▶ **Sadece bu bahçe aleti için öngörülen Bosch aküleri kullanın.** Başka marka akülerin kullanılması yaralanmalara veya yangına neden olabilir.
- ▶ **Aküyü açmayın.** Kısa devre tehlikesi vardır.



Aküyü ısıya (örneğin sürekli güneş ışığına), ateşe, suya ve neme karşı koruyun. Patlama tehlikesi vardır.



- ▶ **Kullanım dışındaki aküleri büro ataçları, madeni paralar, çiviler, vidalar veya küçük madeni nesnelere uzak tutun. Bunlar akü kontakları arasında köprüleme yapabilir.** Akü kontakları arasındaki bir kısa devre yanıklara veya yangına neden olabilir.
- ▶ **Aküde hasar oluşacak olursa veya akü usulüne aykırı biçimde kullanılacak olursa buhar ortaya çıkabilir.** Bulduğunuz yer havalandırın ve şikayetler oluşursa hekime başvurun. Dışarı çıkabilecek bu buharlar solunum yollarını tahriş edebilir.
- ▶ **Aküyü sadece üreticinin ürünlerinde kullanın.** Ancak bu yolla akü tehlikeli zorlanmalara karşı korunur.
- ▶ **Çivi veya tornavida gibi sivri nesnelere veya dışarıdan kuvvet uygulama aküde hasara neden olabilir.** Akü içinde bir kısa devre oluşabilir ve akü yanabilir, duman çıkarabilir, patlayabilir veya aşırı ölçüde ısınabilir.
- ▶ **Aküye kısa devre yaptırmayın.** Patlama tehlikesi vardır.
- ▶ Aküyü neme ve suya karşı koruyun.
- ▶ Bahçe aletini sadece -20 °C ile 50 °C arasında depolayın. Bahçe aletini örneğin yaz mevsiminde otomobil içinde bırakmayın.
- ▶ Akünün havalandırma aralıklarını düzenli olarak yumuşak, temiz ve kuru bir fırça ile temizleyin.

Şarj cihazları için güvenlik talimatı



Güvenlik talimatının bütün hükümlerini ve uyarıları okuyun. Açıklanan uyarılara ve talimat hükümlerine uyulmadığı takdirde elektrik çarpmalarına, yangınlara ve/veya ağır yaralanmalara neden olunabilir.

Güvenlik talimatı hükümlerini ve uyarıları ileride kullanmak üzere güvenli bir yerde saklayın.

Şarj cihazını ancak bütün işlevlerini ve talimatı okuyup öğrendikten sonra kullanın.

- ▶ **Çocukların ve fiziksel, duyuşsal veya zihni yetenekleri sınırlı olan veya yeterli deneyim ve/veya bilgiye sahip olmayan ve/veya aletin nasıl kullanılacağına dair talimat almayan kişilerin şarj aletini kullanmasına hiçbir zaman izin vermeyin.** Ulusal güvenlik yönetmelikleri bazı ülkelerde bu aleti kullanma yaşını kısıtlamaktadır.
- ▶ **Çocuklara göz kulak olun.** Bu şekilde çocukların şarj cihazı ile oynamasını önlersiniz.

- ▶ Sadece **4,0 Ah (10 akü hücrelerinden itibaren)** kapasiteden itibaren Bosch lityum iyon aküleri şarj edin. Akünün gerilimi şarj cihazının akü şarj gerilimine uygun olmalıdır. Tekrar şarj edilemeyen aküleri şarj etmeyin. Başka akülerin şarj edilmesi durumunda yangın ve patlama tehlikesi vardır.



Şarj cihazını yağmur ve neme karşı koruyun. Şarj cihazının içine su sızması elektrik çarpması tehlikesini artırır.

- ▶ **Şarj cihazını temiz tutun.** Kirlenme elektrik çarpması tehlikesini artırır.
- ▶ **Her kullanımdan önce şarj cihazını, kabloyu ve fişi kontrol edin. Hasar tespit ederseniz şarj cihazını kullanmayın. Şarj cihazını kendiniz açmayın ve sadece orijinal yedek parça kullanma koşulu ile sadece**

kalifiye uzman personele onartın. Hasarlı şarj cihazları, kablolar ve fişler elektrik çarpması riskini artırır.

- ▶ **Şarj cihazını kolay alevlenir zeminler üzerinde (örneğin kağıt, kumaş vb.) ve yanıcı maddelerin bulunduğu ortamlarda çalıştırmayın.** Şarj işlemi esnasında şarj cihazından çıkan ısı nedeniyle yangın tehlikesi vardır.
- ▶ **Şarj cihazının havalandırma aralıklarının üstünü kapatmayın.** Aksi takdirde şarj cihazı aşırı ısıda ısınabilir ve doğru işlev göremez.
- ▶ Yüksek elektriksel güvenlik için maksimum 30 mA tetikleme akımlı bir hatalı akım koruma şalteri kullanılmasını tavsiye ederiz. Aleti kullanmaya başlamadan önce FI koruyucu şalteri kontrol edin.

Usulüne uygun kullanım

Bu bahçe aleti özel alanlarda çim biçme için tasarlanmıştır. Bu bahçe aleti çit kesme, çim düzeltme ve benzeri işler için tasarlanmamıştır.

Bu bahçe aleti düz zemindeki çimlerin biçilmesi için tasarlanmıştır.

Teknik veriler

| Çim biçme makinesi | | CityMower 18V-32-300 | |
|--|----|--------------------------------------|--|
| Ürün kodu | | | 3 600 HB9 A.. |
| Anma gerilimi | V | | 18 |
| Bıçak gövdesi genişliği | cm | | 34 |
| Kesme yüksekliği | mm | | 30 – 60 |
| Hacim, çim toplama haznesi | l | | 31 |
| Ağırlığı EPTA-Procedure 01:2014'e göre ^{A)} | kg | | 9,4 / 9,5 |
| Seri numarası (Serial Number) | | bahçe aletindeki tip etiketine bakın | |
| Şarj sırasında önerilen ortam sıcaklığı | °C | | (0) ... +35 |
| İşletim sırasında izin verilen ortam sıcaklığı | °C | | -20 ... +50 |
| Akü tipi | | | PBA 18V...W- 4,0 Ah, 5,0 Ah, 6,0 Ah |

A) Kullanılan aküye bağlıdır

Bu kılavuzdaki tüm değerler, deniz seviyesinin 2000 metre altında veya üstünde kullanılmak üzere ölçülmüştür.

| Şarj cihazı | AL 1810 CV | AL 1815 CV | AL 1830 CV | AL 1880 CV | |
|--|------------|------------|------------|------------|--------|
| Şarj akımı | A | 1,0 | 1,5 | 3,0 | 8,0 |
| Şarj süresi (akü boş durumda) | | | | | |
| - 4,0 Ah'li akü | dk | 240 | 168 | 95 | 35 |
| - 5,0 Ah'li akü | dk | 275 | 193 | 104 | 46 |
| - 6,0 Ah'li akü | dk | 364 | 260 | 130 | 62 |
| Ağırlığı EPTA-Procedure 01:2014'e göre | kg | 0,17 | 0,38 | 0,40 | 0,60 |
| Koruma sınıfı | | □ / II | □ / II | □ / II | □ / II |

Veriler 230 V'luk bir anma gerilimi [U] için geçerlidir. Farklı gerilimlerde ve farklı ülkelere özgü tiplerde bu veriler değişebilir.

Gürültü/Titreşim bilgisi

3 600 HB9 A..

Aletin A-değerlendirmeli gürültü seviyesi tipik olarak şu kadardır:

Gürültü emisyon değerleri **EN 60335-2-77** standardına göre belirlenmektedir

| | | |
|---|------------------|-----------------|
| - Ses basıncı seviyesi | dB(A) | 69 |
| - Gürültü emisyonu seviyesi | dB(A) | 89 |
| - Tolerans K | dB | = 1,0 |
| Toplam titreşim değerleri ah (üç yönün vektör toplamı) ve tolerans K EN 60335-2-77 uyarınca belirlenmektedir | | |
| - Titreşim emisyon değeri a _h | m/s ² | < 2,5 |
| - Tolerans K | m/s ² | = 1,5 |

Montaj ve işletim

| İşlemin amacı | Şekil | Sayfa |
|--|--------------|--------------|
| Teslimat kapsamı ^{A)} | A | 283 |
| Tutamağı takın | B | 284 |
| Çim tutma selesinin montajı | C | 285 |
| Çim tutma selesinin takılması/ çıkartılması | D | 285 |
| Kesme yüksekliğinin ayarlanması | E | 286 |
| Akünün yerleştirilmesi | F | 286 |
| Çalıştırma - Devresi Kesiciyi Takın - Açın - Biçin - Kapatın - Devre Kesiciyi Çıkarın | G - I | 287 - 289 |
| Akünün çıkarılması | J | 290 |
| Not "biçme" | K | 290 |
| Bıçak bakımı/bıçak değiştirme | L | 291 |
| Aksesuar seçimi | M | 292 |

A) Şekli gösterilen veya tanımlanan aksesuar standart teslimat kapsamında değildir. Aksesuarın tümünü aksesuar programımızda bulabilirsiniz.

İşletime alma

Güvenliğiniz için

- ▶ **Dikkat! Bakım veya temizlik işlemlerine başlamadan önce bahçe aletini kapatın, akım devresi kesiciyi gevşetin ve aküyü çıkarın. Şalter kablosu hasarlı, kesilmiş veya sarılmış ise aynı şekilde hareket edin.**
- ▶ **Bahçe aleti kapatıldıktan sonra da bıçaklar birkaç saniye dönmeye devam eder.**
- ▶ **Dikkat: Dikkat – Dönmekte olan kesici bıçağa dokunmayın.**

Akünün şarjı

Akü bir sıcaklık kontrol sistemi ile donatılmış olup, bu sistem akünün sadece 0 °C ile 35 °C arasında şarjına izin verir. Bu yolla uzun bir akü kullanım ömrü sağlanır.

Not: Akü kısmi şarjlı olarak teslim edilir. Aküden tam performansı alabilmek için aküyü şarj cihazı içinde tam olarak şarj edin.

Lityum iyon akü kullanım ömrü kısılmaksızın istendiği zaman şarj edilebilir. Şarj işleminin kesilmesi aküye zarar vermez. Lityum iyon akü „Electronic Cell Protection (ECP)“ sistemi ile derin deşarja karşı korunmalıdır. Akü boşaldığında ürün bir koruyucu devre üzerinden kapatılır. Bahçe aleti artık çalışmaz.

Ürün otomatik olarak kapandığında açma/kapama şalteri üzerine bastırmaya devam etmeyin. Akü hasar görebilir. Akülerin atılmasına ilişkin uyarıları dikkate alın.

Akünün takılması/çıkartılması

Not: Uygun aküler kullanılmadığı takdirde işlev bozuklukları ve aletin hasar görme riski vardır.

Şarj edilmiş aküyü yerine yerleştirin. Akünün tam olarak yerine yerleştirildiğinden emin olun.

Aküyü aletten çıkarmak için akü yuvası boşa alma tuşuna basın ve aküyü çekerek çıkarın.

Şarj işlemi

Şarj cihazının şebeke bağlantı fişi prize takıldıktan ve akü şarj cihazı içine yerleştirildikten sonra şarj işlemi başlar.

Akıllı şarj yöntemi sayesinde akünün şarj durumu otomatik olarak algılanır ve akü sıcaklığı ile akü gerilimine bağlı olarak optimum şarj akımı ayarlanır.

Bu yolla akü korunur ve şarj cihazı içinde daima tam şarjlı olarak kalır.

Gösterge elemanlarının anlamı (AL 1810)

Akü şarj göstergesi yanıp sönen ışık



Şarj işlemi akü şarj göstergesinin yanıp sönmeleri ile bildirilir.

Akü şarj göstergesinin sürekli yanması

Akü şarj göstergesinin **sürekli yanması** akünün tam olarak şarj olduğunu veya akü sıcaklığının müsaade edilen sıcaklık arasında olmaması nedeni ile şarj işleminin yapılamadığını gösterir. Müsaade edilen sıcaklık aralığına ulaşıncaya akü şarj olur.

Akü takılı değilken **sürekli yanık** akü şarj göstergesi fişin prize takılı ve şarj cihazının işletmeye hazır olduğunu gösterir.

Gösterge elamanlarının anlamı (AL 1815 CV)**Akü şarj göstergesi yanıp sönen ışık**

Charge Şarj işlemi akü şarj göstergesinin **yanıp sönmeye** ile bildirilir.

Akü şarj göstergesinin sürekli yanması

Full Akü şarj göstergesinin **sürekli** olarak yanması akünün tam olarak şarj olduğunu veya akü sıcaklığının müsaade edilen sıcaklık arasında olmaması nedeni ile şarj işleminin yapılamadığını gösterir. Müsaade edilen sıcaklık aralığına ulaşıncaya akü şarj olur.

Akü olmadan akü şarj göstergesinin **sürekli yanması**, şebeke fişinin prize takılı olduğunu ve şarj cihazının işletmeye hazır olduğunu bildirir.

Gösterge elamanlarının anlamı (AL 1830 CV / AL 1880 CV)**Akü şarj göstergesinin yeşil olarak yanıp sönmeye**

Charge Hızlı şarj işlemi **hızla yanıp sönen yeşil** akü şarj göstergesi ile gösterilir.

Uyarı: Hızlı şarj işlemi ancak akü müsaade edilen sıcaklık aralığında iken mümkündür, bakınız: bölüm „Teknik veriler“.

Akü şarj göstergesinin yeşil olarak yanıp sönmeye (yavaş tempoda)

GO 80% Akü yaklaşık %80 dolu olduğunda **yeşil akü** şarj göstergesi **yavaş tempoda yanıp söner**.

Akü hemen kullanılmak üzere çıkarılabilir.

Yeşil akü şarj göstergesinin sürekli yanması

Full **Sürekli yanık yeşil** akü şarj göstergesi akünün tam olarak şarj olduğunu gösterir.

Hata arama

| Hata göstergesi | Olası neden | Giderilme yöntemi |
|------------------|---|---|
| Motor çalışmıyor | Bahçe aletinin içindeki kablo sisteminde hata var | Bosch Müşteri Servisine başvurun |
| | Akü boşalmış durumda | Aküyü şarj edin |
| | Akü çok soğuk veya çok sıcak | Aküyü ısıtın veya soğutun |
| | Çimler çok uzun | En büyük kesme yüksekliği ayarı ile izin verilen maks. çim yüksekliği 15 cm |

Akü takılı değilken **sürekli yanık** akü şarj göstergesi fişin prize takılı ve şarj cihazının işletmeye hazır olduğunu gösterir.

Akü şarj göstergesinin kırmızı olarak sürekli yanması

Akü şarj göstergesinin **sürekli** olarak **kırmızı** yanması akü sıcaklığının izin verilen şarj sıcaklığı aralığı dışında olduğunu bildirir, bakınız Bölüm „Teknik veriler“. Müsaade edilen sıcaklık aralığına ulaşıldığında şarj cihazı otomatik olarak hızlı şarj işlemine geçer.

Akü şarj göstergesinin kırmızı olarak yanıp sönmeye

Akü şarj göstergesinin **kırmızı** olarak **yanıp sönmeye** şarj işlemindeki başka bir hatayı gösterir, bakınız Bölüm „Hata – Nedeni ve giderilme yöntemi“.

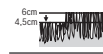
Çalışırken dikkat edilecek hususlar**Kesme performansı (akü işletme süresi)**

Kesme performansı (akü işletme süresi) çim yoğunluğu, nem, çim uzunluğu gibi çimin özelliklerine ve kesme yüksekliğine bağlıdır.

Biçme yaparken bahçe aletinin sık sık açılıp kapanması da kesme performansını düşürür (akü işletme süresi).

Kesme performansını (akü işletme süresi) optimum düzeye getirmek için sık sık biçme yapılması, kesme yüksekliğinin büyütülmesi ve makul bir tempo ile çalışılması tavsiye olunur.

Aşağıdaki örnek, kesme yüksekliği ile kesme performansının akü şarjı temelindeki ilişkisini göstermektedir.

Kesme koşulları

Çok ince, kuru çim

| Kesme performansı | |
|-------------------|------------------------------|
| 4,0 Ah'li akü | 200 m ² 'ye kadar |
| 5,0 Ah'li akü | 250 m ² 'ye kadar |
| 6,0 Ah'li akü | 300 m ² 'ye kadar |

İşletme süresini artırmak için Bosch Bahçe Aletleri için yetkili bir servisten yedek bir akü alınabilir.

| Hata göstergesi | Olası neden | Giderilme yöntemi |
|--|--|--|
| | Motor koruma sistemi devreye girmiş durumda | Motoru soğutun ve daha büyük kesme yüksekliği ayarlayın |
| | Akım devresi kesicisi doğru veya tam olarak yerleştirilmemiş | Doğru yerleştirin |
| Bahçe aleti kesintili olarak çalışıyor | Bahçe aletinin içindeki kablo sisteminde hata var | Bosch Müşteri Servisine başvurun |
| | Motor koruma sistemi devreye girmiş durumda | Motoru soğutun ve daha büyük kesme yüksekliği ayarlayın |
| Bahçe ekipmanı düzensiz biçme profili bırakır ve/veya motor ağır çalışır | Kesme yüksekliği çok düşük | Daha büyük kesme yüksekliği ayarlayın |
| | Bıçaklar körelmiş | Bıçağı değiştirin (bkz. Resim L) |
| | Tıkanma olabilir | Bahçe aletini kapatın ve akım devresi kesiciyi gevşet |
| | | Bahçe aletinin alt tarafını kontrol edin ve gerekiyorsa temizleyin |
| | Bıçaklar yanlış takılmış | Bıçakları doğru takın |
| Bahçe aleti açıldıktan sonra bıçak dönmüyor | Bıçakların dönmesi çim tarafından engelleniyor | Bahçe aletini kapatın ve akım devresi kesiciyi gevşet |
| | | Tıkanmayı giderin (her zaman bahçe eldivenleri giyin) |
| | Bıçak somunu/-civatası gevşek | Bıçak somununu/-civatasını sıkın (17 Nm) |
| Aşırı titreşim ve gürültü var | Bıçak somunu/-civatası gevşek | Bıçak somununu/-civatasını sıkın (17 Nm) |
| | Bıçaklar hasarlı | Bıçağı değiştirin (bkz. Resim L) |

Bakım ve servis

Bakım, temizlik ve depolama

- ▶ **Bahçe aletinin kendine herhangi bir çalışmaya başlamadan önce (bakım, uç değiştirme vb.) ve aleti nakletmeden ve saklama için kaldırmadan önce aküyü bahçe aletinden çıkarın.** Açma/kapama şalterine yanlışlıkla basıldığında yaralanma tehlikesi vardır.
- ▶ **İyi ve güvenli çalışabilmek için ürün temiz tutun.**

Akü bakımı

Aküden optimum ölçüde yararlanabilmek için aşağıdaki uyarı ve önlemlere uyun:

- Aküyü neme ve suya karşı koruyun.
- Bahçe aletini sadece -20 °C ile 50 °C arasında depolayın. Bahçe aletini örneğin yaz mevsiminde otomobil içinde bırakmayın.
- Aküleri bahçe aletinin içinde değil ayrı yerde depolayın.
- Aküyü şiddetli güneş ışını altındaki bahçe aleti içinde bırakmayın.
- Akünün saklanması için optimum sıcaklık 5 derecedir.
- Akünün havalandırma aralıklarını düzenli olarak yumuşak, temiz ve kuru bir fırça ile temizleyin.

Şarj işleminden sonra belirgin ölçüde kısa işletme süresi akünün kullanım ömrünün tamamlandığını ve yenilenmesi gerektiğini gösterir.

Müşteri servisi ve uygulama danışmanlığı

Müşteri servisleri ürününüzün onarım ve bakımı ile yedek parçalarına ait sorularınızı yanıtladılar. Tehlike işaretlerini ve yedek parçalara ait bilgileri şu sayfada da bulabilirsiniz: www.bosch-pt.com

Bosch uygulama danışma ekibi ürünlerimiz ve aksesuarları hakkındaki sorularınızda sizlere memnuniyetle yardımcı olur. Bütün başvuru ve yedek parça siparişlerinizde ürünün tip etiketi üzerindeki 10 haneli malzeme numarasını mutlaka belirtin.

Sadece Türkiye için geçerlidir: Bosch genel olarak yedek parçaları 5 yıl hazır tutar.

Türkçe

Marmara Elektrikli El Aletleri Servis Hizmetleri Sanayi ve Ticaret Ltd. Şti.

Tersane cd. Zencefil Sok.No:6 Karaköy

Beyoğlu / İstanbul

Tel.: +90 212 2974320

Fax: +90 212 2507200

E-mail: info@marmarabps.com

Bağrıçıklar Oto Elektrik

Motorlu Sanayi Çarşısı Doğruer Sk. No:9

Selçuklu / Konya

Tel.: +90 332 2354576

Tel.: +90 332 2331952

Fax: +90 332 2363492

E-mail: bagriaciklarotoelektrik@gmail.com

Akgül Motor Bobinaj San. Ve Tic. Ltd. Şti

Alaaddinbey Mahallesi 637. Sokak No:48/C

Nilüfer / Bursa

Tel.: +90 224 443 54 24
 Fax: +90 224 271 00 86
 E-mail: info@akgulbobinaj.com

Ankaralı Elektrik
 Eski Sanayi Bölgesi 3. Cad. No: 43
 Kocasinan / KAYSERİ
 Tel.: +90 352 3364216
 Tel.: +90 352 3206241
 Fax: +90 352 3206242
 E-mail: gunay@ankarali.com.tr

Asal Bobinaj
 Eski Sanayi Sitesi Barbaros Cad. No: 24/C
 Canik / Samsun
 Tel.: +90 362 2289090
 Fax: +90 362 2289090
 E-mail: bpsasalbobinaj@hotmail.com

Aygem Elektrik Makine Sanayi ve Tic. Ltd. Şti.
 10021 Sok. No: 11 AOSB
 Çiğli / İzmir
 Tel.: +90232 3768074
 Fax: +90 232 3768075
 E-mail: boschservis@aygem.com.tr

Bakırcıoğlu Elektrik Makine Hırdavat İnşaat Nakliyat Sanayi
 ve Ticaret Ltd. Şti.
 Karaağaç Mah. Sümerbank Cad. No:18/4
 Merkez / Erzincan
 Tel.: +90 446 2230959
 Fax: +90 446 2240132
 E-mail: bilgi@korfezelektrik.com.tr

Bosch Sanayi ve Ticaret A.Ş.
 Elektrikli El Aletleri
 Aydınevler Mah. İnönü Cad. No: 30
 Küçükalyalı Ofis Park A Blok
 34854 Maltepe-İstanbul
 Tel.: 444 80 10
 Fax: +90 216 432 00 82
 E-mail: iletisim@bosch.com.tr
 www.bosch.com.tr

Bulsan Elektrik
 İstanbul Cad. Devrez Sok. İstanbul Çarşısı
 No: 48/29 İskitler

Ulus / Ankara
 Tel.: +90 312 3415142
 Tel.: +90 312 3410302
 Fax: +90 312 3410203
 E-mail: bulsanbobinaj@gmail.com

Çözüm Bobinaj
 Küşget San.Sit.A Blok 11Nolu Cd.No:49/A
 Şehitkamil/Gaziantep
 Tel.: +90 342 2351507
 Fax: +90 342 2351508
 E-mail: cozumbobinaj2@hotmail.com

Onarım Bobinaj
 Raif Paşa Caddesi Çay Mahallesi No:67
 İskenderun / HATAY
 Tel.:+90 326 613 75 46
 E-mail: onarim_bobinaj31@mynet.com

Faz Makine Bobinaj
 Cumhuriyet Mah. Sanayi Sitesi Motor
 İşleri Bölümü 663 Sk. No:18

Murat Paşa / Antalya
 Tel.: +90 242 3465876
 Tel.: +90 242 3462885
 Fax: +90 242 3341980
 E-mail: info@fazmakina.com.tr

Günşah Otomotiv Elektrik Endüstriyel Yapı Malzemeleri San
 ve Tic. Ltd. Şti
 Beylikdüzü Sanayi Sit. No: 210
 Beylikdüzü / İstanbul
 Tel.: +90 212 8720066
 Fax: +90 212 8724111
 E-mail: gunsahelektrik@ttmail.com

Sezmen Bobinaj Elektrikli El Aletleri İmalatı San ve Tic. Ltd.
 Şti.
 Ege İş Merkezi 1201/4 Sok. No: 4/B
 Yenışehir / İzmir
 Tel.: +90 232 4571465
 Tel.: +90 232 4584480
 Fax: +90 232 4573719
 E-mail: info@sezmenbobinaj.com.tr

Üstündağ Bobinaj ve Soğutma Sanayi
 Nusretiye Mah. Boyacılar Aralığı No: 9
 Çorlu / Tekirdağ
 Tel.: +90 282 6512884
 Fax: +90 282 6521966
 E-mail: info@ustundagsogutma.com

İŞIKLAR ELEKTRİK BOBİNAJ
 Karasoku Mahallesi 28028. Sokak No:20/A
 Merkez / ADANA
 Tel.: +90 322 359 97 10 - 352 13 79
 Fax: +90 322 359 13 23
 E-mail: isiklar@isiklarelektrik.com

Diğer servis adreslerini şurada bulabilirsiniz:

www.bosch-pt.com/serviceaddresses

Nakliye

Alet içindeki lityum iyon (Li-Ionen) aküler tehlikeli madde taşıma yönetmeliği hükümlerine tabidir. Aküler başka bir yükümlülük olmaksızın kullanıcı tarafından caddeler üzerinde taşınabilir.

Üçüncü kişiler eliyle yollanma durumunda (örneğin hava yolu ile veya nakliye şirketleri ile) paketleme ve etiketlemeye ilişkin özel hükümlere uyulmalıdır. Gönderi paketlenirken bir tehlikeli madde uzmanından yardım alınmalıdır.

Aküler sadece ve ancak gövdelerinde hasar yoksa gönderin. Açık kontakları kapatın ve aküyü ambalaj içinde hareket etmeyecek biçimde paketleyin. Lütfen olası ek ulusal yönetmelik hükümlerine de uyun.

Tasfiye



Ürünler, aküler, aksesuar ve ambalaj malzemesi çevre dostu yeniden kazanım merkezine gönderilmek zorundadır.



ürünleri ve aküleri/bataryaları evsel çöplerin içine atmayın!

Sadece AB ülkeleri için:

2012/19/EU yönetmeliği uyarınca kullanım ömrünü tamamlamış ürünler ve 2006/66/EC yönetmeliği uyarınca arızalı veya kullanım ömrünü tamamlamış aküler/ bataryalar ayrı ayrı toplanmak ve çevre dostu tasfiye için bir geri dönüşüm merkezine gönderilmek zorundadır.

Aküler/bataryalar:

Lityum iyon:

Lütfen nakliye bölümündeki talimata uyun (Bakınız „Nakliye“, Sayfa 115).

Polski

Wskazówki bezpieczeństwa

Uwaga! Poniższe wskazówki należy dokładnie przeczytać. Należy zapoznać się z elementami sterującymi i prawidłową obsługą zakupionego produktu. Instrukcję eksploatacji należy zachować i starannie przechowywać w celu dalszego zastosowania.

Wyjaśnienie symboli umieszczonych na narzędziu ogrodowym, ładowarce i akumulatorze



Ogólna wskazówka ostrzegająca przed potencjalnym zagrożeniem.



Przed przystąpieniem do pracy należy przeczytać niniejszą instrukcję eksploatacji.



Należy zwrócić uwagę, aby osoby znajdujące się w pobliżu nie zostały skaleczone

przez odrzucone wióry bądź inne ciała obce.



Ostrzeżenie: Podczas pracy urządzenia należy zachować bezpieczną odległość.



Uwaga: Nie dotykać obracających się noży. Noże są bardzo ostre. Istnieje niebezpieczeństwo utraty palców u ręk i nog.



Przed przystąpieniem do wykonywania jakichkolwiek czynności regulacyjnych czy obsługowych, a także w czasie (nawet krótkich) przerw w pracy, należy wyłączyć narzędzie ogrodowe i uruchomić przerywacz obwodu elektrycznego.



Nie dotyczyć.



Nie wolno dotykać żadnego z elementów narzędzia ogrodowego przed ich całkowitym zatrzymaniem się. Noże obracają się jeszcze przez jakiś czas po wyłączeniu silnika narzędzia ogrodowego i mogą spowodować obrażenia.



Produktu nie wolno stosować podczas deszczu, ani wystawiać go na działanie deszczu.



Należy strzec się przed porażeniem prądem elektrycznym.



Nie dotyczyć.



Ładowarkę należy stosować tylko w suchych pomieszczeniach.



Ładowarka wyposażona została w transformator bezpieczeństwa.



Do czyszczenia narzędzia ogrodowego nie należy stosować myjek wysokociśnieniowych ani węża ogrodowego.



Należy dokładnie kontrolować teren, na którym będzie użyte narzędzie ogrodowe pod kątem zwierząt domowych i dziko żyjących. Podczas użytkowania maszyny istnieje niebezpieczeństwo skaleczenia zwierząt domowych lub dziko żyjących. Skontrolować teren, na którym będzie użyta maszyna i usunąć z niego wszystkie kamienie, patyki, druty, kości oraz wszystkie inne przedmioty. Podczas pracy przy użyciu maszyny należy zwrócić uwagę, czy żadne zwierzęta domowe lub zwierzęta dziko żyjące nie ukryły się w trawie, a także czy nigdzie nie ma zasłoniętych trawą niskich pieńków.

Obsługa urządzenia

- ▶ Niniejszego produktu nie wolno udostępniać do użytkowania dzieciom, a także osobom, które nie zapoznały się z niniejszymi zaleceniami. Należy zasięgnąć informacji, czy w danym kraju istnieją przepisy, ograniczające wiek użytkownika. Nieużywany produkt należy przechowywać w miejscu niedostępnym dla dzieci.
- ▶ Nie wolno w żadnym wypadku zezwolić na obsługę niniejszego narzędzia ogrodowego dzieciom, osobom ograniczonym fizycznie, czuciowo lub umyślowo, a także udostępnić je osobom z niewystarczającym doświadczeniem i/lub niedostateczną wiedzą, jak również/lub osobom, które nie zapoznały się z niniejszymi zaleceniami.
- ▶ Dzieci powinny znajdować się pod nadzorem, a produkt zabezpieczony w taki sposób, żeby nie mógł służyć do zabawy.
- ▶ Nie wolno nigdy użytkować narzędzia ogrodowego, jeżeli w bezpośredniej bliskości znajdują się osoby postronne, w szczególności dzieci lub zwierzęta domowe.
- ▶ Osoba obsługująca lub użytkująca urządzenie odpowiedzialna jest za wypadki i szkody na osobie i mieniu, wyrządzone innym osobom.
- ▶ Do pracy nie wolno zakładać otwartego obuwia gumowego ani sandałów. Podczas pracy należy zawsze zakładać stabilne obuwie robocze i długie spodnie. Nie wolno obsługiwać produktu boso.
- ▶ Przed przystąpieniem do pracy dokładnie zbadać teren, na którym będzie użyte urządzenie i usunąć z niego wszystkie kamienie, gałęzie, druty, kości i inne przedmioty.
- ▶ Przed każdym przystąpieniem do pracy należy sprawdzić stan techniczny noży, śrub i zespołów tnących pod kątem ich zużycia lub uszkodzenia. Zużyte bądź uszkodzone noże,

jak i śruby, przytrzymujące noże należy wymieniać całymi zestawami dla zachowania prawidłowego wyważenia.

- ▶ Pracować tylko w ciągu dnia lub przy dobrym sztucznym oświetleniu.
- ▶ Nie należy stosować kosiarki w niekorzystnych warunkach atmosferycznych, w szczególności w przypadku nadciągającej burzy.
- ▶ W miarę możliwości należy unikać koszenia mokrej trawy.
- ▶ Podczas pracy należy iść spokojnym krokiem, nie wolno w żadnym wypadku biec.
- ▶ Nie wolno eksploatować narzędzia ogrodowego, jeżeli urządzenia zabezpieczające i pokrywy są uszkodzone lub gdy zabezpieczenia, takie jak na przykład osłona i/lub pojemnik na trawę, nie są zamontowane.
- ▶ Dla własnego bezpieczeństwa ważne jest, aby stosować ochronniki słuchu.
- ▶ Nie należy używać produktu, gdy jest się zmęczonym lub gdy jest się pod wpływem narkotyków, alkoholu lub leków.
- ▶ Praca na terenach o dużym nachyleniu może być niebezpieczna:
 - Nie wolno kosić na zbyt stromych zboczach.
 - Na pochyłych powierzchniach lub wilgotnej trawie należy pracować ostrożnie, aby nie stracić równowagi.
 - Urządzenie prowadzić należy tylko

w poprzek zbocza, nigdy nie należy kosić pod górę lub w dół zbocza.

- Zachować szczególną ostrożność podczas nawrotów (zmianie kierunku) przy pracy na zboczach.
- ▶ Cofając się z narzędziem ogrodowym lub ciągnąc je, należy zachować szczególną ostrożność.
- ▶ Podczas pracy narzędzie ogrodowe należy przesuwając zawsze do przodu, nie wolno nigdy ciągnąć je do siebie.
- ▶ Narzędzia ogrodowe nie wolno przechylać (w celu transportu), przeprowadzać go przez powierzchnie nie pokryte trawą, a także transportować na miejsce pracy i z powrotem, przed całkowitym zatrzymaniem się noży.
- ▶ Uruchamiając narzędzie ogrodowe lub włączając silnik, nie wolno go przechylać.
- ▶ Włączyć narzędzie ogrodowe zgodnie ze wskazówkami zawartymi w instrukcji obsługi, zwracając przy tym uwagę, by stopy znajdowały się w dostatecznej odległości od obracających się elementów.
- ▶ Zachować bezpieczną odległość dłoni i stóp od obracających się elementów maszyny.
- ▶ Podczas pracy należy zawsze stawać poza zasięgiem materiału wyrzucanego przez narzędzie ogrodowe.
- ▶ Nie podnosić i nie przenosić narzędzia ogrodowego z pracującym silnikiem.

- ▶ Narzędzie ogrodowe należy przechowywać w taki sposób, aby stało ono wszystkimi czterema kołami na podłożu.
- ▶ Narzędzie ogrodowe można podnosić jedynie za przewidziany do tego celu uchwyt. Uchwyt należy traktować z dużą ostrożnością.
- ▶ **Nie wolno w żaden sposób modyfikować produktu.** Niedopuszczalne przeróbki mogą wpłynąć na obniżenie bezpieczeństwa produktu, a także zwiększyć szumy i wibracje.
 - Przed kontrolą funkcjonowania, czyszczeniem, a także przed przystąpieniem do wszelkich prac obsługowych przy narzędziu ogrodowym.
 - Po zderzeniu z twardym przedmiotem. Natychmiast sprawdzić, czy narzędzie ogrodowe nie zostało uszkodzone, a w przypadku stwierdzenia uszkodzenia narzędzie należy oddać do naprawy.
 - Gdy narzędzie ogrodowe zaczyna wibrować w nietypowy sposób (natychmiast zbadać tego przyczynę).

Zbieranie liści

Nóż jest uformowany w taki sposób, aby ułatwić zbieranie opadłych liści z trawnika. Aby wykorzystać tę funkcję w pełni, należy przestrzegać następujących zaleceń:

- Liście należy zbierać tylko po uprzednim ustawieniu maksymalnej wysokości cięcia.
- Liście należy zbierać tylko z trawnika.
- Przed przystąpieniem do pracy należy skontrolować przestrzeń i zwrócić uwagę, aby ludzie, zwierzęta, przedmioty szklane i auta znajdowały się w odpowiedniej odległości.

Zwalnianie przerywacza obwodu elektrycznego

- Zawsze, przed oddaleniem się od narzędzia ogrodowego.
- Przed przystąpieniem do usuwania materiału blokującego.

Konserwacja

▶ Podczas wykonywania prac obsługowych w pobliżu ostrych noży, należy zawsze nosić rękawice ogrodowe.

- ▶ Aby zagwarantować bezpieczną pracę z produktem, należy regularnie kontrolować, czy wszystkie nakrętki, trzpienie i śruby są mocno dokręcone.
- ▶ Regularnie sprawdzać stan worka na trawę, a także stopień jego zużycia i ewentualnych uszkodzeń.
- ▶ Regularnie sprawdzać stan pojemnika na trawę, a także stopień jego zużycia i ewentualnych uszkodzeń.
- ▶ W trosce o własne bezpieczeństwo należy zawsze przeprowadzać wizualną kontrolę produktu w razie potrzeby wymieniać zużyte lub uszkodzone części.

- ▶ Należy używać wyłącznie noży przewidzianych dla danego narzędzia ogrodowego.
- ▶ Upewnić się, czy części zamienne zostały wyprodukowane przez firmę Bosch.
- ▶ Przed przystąpieniem do przechowywania należy się upewnić, że produkt jest czysty i wolny od resztek odpadów ogrodowych. W razie potrzeby należy oczyścić go suchą szczotką.

Wskazówki bezpieczeństwa i zalecenia dotyczące optymalnego obchodzenia się z akumulatorem

- ▶ **Przed wstawieniem akumulatora należy upewnić się, że narzędzie ogrodowe jest wyłączone, a przerywacz obwodu elektrycznego zwolniony.** Umieszczanie akumulatora w włączonym narzędziu ogrodowym może stać się przyczyną wypadków.
- ▶ **Należy stosować wyłącznie akumulatory firmy Bosch, które zostały przewidziane dla danego narzędzia ogrodowego.** Zastosowanie akumulatorów innego typu może być przyczyną obrażeń oraz pożaru.
- ▶ **Nie otwierać akumulatora.** Istnieje niebezpieczeństwo zwarcia.



Akumulator należy chronić przed wysokimi temperaturami (np. przed stałym nasłonecznieniem), ogniem, wodą oraz wilgocią. Istnieje zagrożenie wybuchem.



- ▶ **Nieużytkowany akumulator należy trzymać z dala od spinaczy, monet, kluczy, gwoździ, śrub oraz innych przedmiotów metalowych, które mogłyby spowodować zmostkowanie styków.** Zwarcie styków akumulatora może spowodować oparzenia lub wywołać pożar.
- ▶ **Uszkodzenie akumulatora lub zastosowanie go w sposób niezgodny z przeznaczeniem może doprowadzić do wystąpienia niebezpiecznych oparów.** Należy zadbać o dopływ świeżego powietrza, a w razie wystąpienia dolegliwości skonsultować się z lekarzem. Opary mogą uszkodzić drogi oddechowe.
- ▶ **Akumulator należy stosować wyłącznie w urządzeniach producenta.** Tylko w ten sposób można ochronić akumulator przed niebezpiecznym dla niego przecięciem.
- ▶ **Ostre przedmioty, takie jak gwoździe lub śrubokręt, a także działanie sił zewnętrznych mogą spowodować uszkodzenie akumulatora.** Może wówczas dojść do

zwarcia wewnętrznego akumulatora i do jego przepalenia, eksplozji lub przegrzania.

- ▶ **Nie należy doprowadzać do zwarcia akumulatora.** Istnieje niebezpieczeństwo wybuchu.
- ▶ Akumulator należy chronić przed wilgocią i kontaktem z wodą.
- ▶ Narzędzie ogrodowe oraz akumulator należy przechowywać w zakresie temperatur pomiędzy 20 °C i 50 °C. Akumulatora nie należy na przykład pozostawiać latem w samochodzie.
- ▶ Otwory wentylacyjne należy regularnie czyścić za pomocą miękkiego, czystego i suchego pędzelka.

Wskazówki bezpieczeństwa dla ładowarek



Należy przeczytać wszystkie wskazówki bezpieczeństwa oraz instrukcje. Zaniedbania w przestrzeganiu wskazówek bezpieczeństwa, instrukcji i zaleceń mogą doprowadzić do porażenia prądem elektrycznym, pożaru i/lub poważnych obrażeń ciała.

Należy starannie przechowywać wszystkie instrukcje i wskazówki bezpieczeństwa dla dalszego zastosowania.

Ładowarkę wolno używać tylko wtedy, gdy jest się w stanie w pełni ocenić jej wszystkie funkcje, wykonywać na niej bez ograniczeń wszystkie czynności lub, gdy uprzednio uzyskało się odpowiednie instrukcje.

- ▶ Nie wolno w żadnym wypadku zezwolić na obsługę niniejszej ładowarki dzieciom, osobom ograniczonym fizycznie, czuciowo lub umysłowo, a także udostępniać jej osobom z niewystarczającym doświadczeniem i/lub niedostateczną wiedzą, jak również/lub osobom, które nie zapoznały się z niniejszymi zaleceniami. Należy zasięgnąć informacji, czy w danym kraju istnieją przepisy, ograniczające wiek użytkownika podobnych narzędzi.
- ▶ **Dzieci powinny znajdować się pod nadzorem.** Tylko w ten sposób można zagwarantować, że nie będą się one bawiły ładowarką.
- ▶ Ładować wolno wyłącznie akumulatory litowo-jonowe firmy Bosch o po-

jemności nie mniejszej niż **4,0 Ah** (od **10** ogniw). Napięcie akumulatora musi być dostosowane do napięcia ładowania w ładowarce. Nie wolno ładować jednorazowych baterii, ani akumulatorów nie przeznaczonych do ładowania. Może zaistnieć zagrożenie pożarem lub wybuchem.



Chronić ładowarkę przed deszczem i wilgocią. Przedostanie się wody do ładowarki zwiększa ryzyko porażenia prądem.

- ▶ **Ładowarkę należy utrzymywać w czystości.** Zanieczyszczenia mogą spowodować porażenie prądem elektrycznym.
- ▶ **Przed każdym użytkowaniem należy skontrolować ładowarkę, przewód i wtyczkę. W razie stwierdzenia uszkodzeń nie wolno użytkować ładowarki. Nie wolno samodzielnie otwierać ładowarki, a naprawę tego urządzenia należy zlecać jedynie wykwalifikowanym**

fachowcom i wykonać ją tylko przy użyciu oryginalnych części zamiennych. Uszkodzone ładowarki, przewody i wtyczki zwiększają ryzyko porażenia prądem.

- ▶ **Nie korzystaj z ładowarki umieszczonej na łatwopalnym podłożu (np. papier, tekstylia itp.) ani w sąsiedztwie łatwopalnych substancji.** Ze względu na wzrost temperatury ładowarki podczas procesu ładowania istnieje niebezpieczeństwo pożaru.
- ▶ **Nie wolno zasłaniać szczelin wentylacyjnych ładowarki.** Ładowarka może się przegrzać i przestać funkcjonować prawidłowo.
- ▶ Aby zwiększyć bezpieczeństwo pracy zaleca się stosowanie wyłącznika różnicowoprądowego o prądzie różnicowym, nie większym niż 30 mA. Wyłącznik różnicowoprądowy należy kontrolować przed każdym użyciem.

Użycie zgodne z przeznaczeniem

Narzędzie ogrodowe przeznaczone jest do koszenia trawników w prywatnym zakresie.

Narzędzie ogrodowe nie zostało przewidziane do cięcia żywopłotu, przycinania krawędzi trawnika, rozdrabniania itp.

Narzędzie ogrodowe przewidziane jest do koszenia trawy na poziomie podłoża.

Dane techniczne

| Kosiarka | | CityMower 18V-32-300 | |
|---|----|--|--|
| Numer katalogowy | | | 3 600 HB9 A.. |
| Napięcie znamionowe | V | | 18 |
| Szerokość obudowy noża | cm | | 34 |
| Wysokość cięcia | mm | | 30 – 60 |
| Pojemność worka na trawę | l | | 31 |
| Ciężar odpowiednio do EPTA-Procedure 01:2014 ^{A)} | kg | | 9,4 / 9,5 |
| Numer seryjny | | zob. tabliczka znamionowa na narzędziu ogrodowym | |
| Zalecana temperatura otoczenia podczas ładowania | °C | | 0 ... +35 |
| dopuszczalna temperatura otoczenia podczas pracy i podczas przechowywania | °C | | -20 ... +50 |
| Rodzaj akumulatora | | | PBA 18V...W- 4,0 Ah, 5,0 Ah, 6,0 Ah |

A) W zależności od zastosowanego akumulatora

Wszystkie wartości występujące w niniejszej instrukcji pomierzono poniżej lub na wysokości 2000 metrów nad poziomem morza.

| Ładowarka | | AL 1810 CV | AL 1815 CV | AL 1830 CV | AL 1880 CV |
|---|-----|------------|------------|------------|------------|
| Prąd ładowania | A | 1,0 | 1,5 | 3,0 | 8,0 |
| Czas ładowania (przy rozładowanym akumulatorze) | | | | | |
| - Akumulator 4,0 Ah | min | 240 | 168 | 95 | 35 |

| Ładowarka | | AL 1810 CV | AL 1815 CV | AL 1830 CV | AL 1880 CV |
|--|-----|------------|------------|------------|------------|
| - Akumulator 5,0 Ah | min | 275 | 193 | 104 | 46 |
| - Akumulator 6,0 Ah | min | 364 | 260 | 130 | 62 |
| Ciężar odpowiednio do EPTA-Procedure 01:2014 | kg | 0,17 | 0,38 | 0,40 | 0,60 |
| Klasa ochrony | | □/II | □/II | □/II | □/II |

Dane obowiązują dla napięcia znamionowego [U] 230 V. Przy napięciach odbiegających od powyższego i w przypadku specjalnych wersji produktu sprzedawanych w niektórych krajach dane te mogą się różnić.

Informacja na temat hałasu i wibracji

3 600 HB9 A..

Określony wg skali A poziom hałasu emitowanego przez urządzenie wynosi standardowo:

Wartości emisji hałasu zostały określone zgodnie z normą **EN 60335-2-77**

| | | |
|---------------------------------|-------|--------------|
| - Poziom ciśnienia akustycznego | dB(A) | 69 |
| - Poziom natężenia dźwięku | dB(A) | 89 |
| - Błąd pomiaru K | dB | = 1,0 |

Wartości łączne drgań a_h (suma wektorowa z trzech kierunków) i niepewność pomiaru K oznaczone zgodnie z normą **EN 60335-2-77**

| | | |
|------------------------------|---------|-----------------|
| - Wartość emisji drgań a_h | m/s^2 | < 2,5 |
| - Błąd pomiaru K | m/s^2 | = 1,5 |

Montaż i praca

| Planowane działanie | Rysunek | Strona |
|--|--------------|-----------|
| Zakres dostawy ^{A)} | A | 283 |
| Montaż uchwytu | B | 284 |
| Składanie pojemnika na trawę | C | 285 |
| Montaż/demontaż pojemnika na trawę | D | 285 |
| Ustawianie wysokości cięcia | E | 286 |
| Włożenie akumulatora | F | 286 |
| Eksplatacja - podłączyć przerywacz obwodu elektrycznego - włączyć - kosić - wyłączyć - usunąć przerywacz obwodu elektrycznego | G - I | 287 - 289 |
| Wymywanie akumulatora | J | 290 |
| Wskazówka "koszenie" | K | 290 |
| Konserwacja/wymiana ostrzy | L | 291 |

| Planowane działanie | Rysunek | Strona |
|---------------------|----------|--------|
| Wybór osprzętu | M | 292 |

A) Osprzęt ukazany na rysunkach lub opisany w instrukcji użytkowania nie wchodzi w standardowy zakres dostawy. Kompletny asortyment wyposażenia dodatkowego można znaleźć w naszym katalogu osprzętu.

Uruchomienie urządzenia

Dla własnego bezpieczeństwa

- ▶ **Uwaga!** Przed przystąpieniem do regulacji i czyszczenia narzędzia ogrodowego, należy zwolnić przerywacz obwodu elektrycznego i wyjąć z narzędzia akumulator. Powyższe dotyczy również przypadków, gdy przewód przełączeniowy jest przecięty, uszkodzony lub splątany.
- ▶ Po wyłączeniu narzędzia ogrodowego noże tnące obracają się jeszcze przez parę sekund.
- ▶ **Ostrożnie:** Nie dotykać obracającego się noża.

Ładowanie akumulatora

Akumulator wyposażony został w czujnik temperatury, który dopuszcza ładowanie tylko w zakresie temperatur, leżącym

między 0 °C i 35 °C. W ten sposób zagwarantowana jest długa żywotność akumulatora.

Wskazówka: Akumulator dostarczany jest w stanie częściowo naładowanym. Aby zagwarantować wykorzystanie najwyższej wydajności akumulatora, należy przed pierwszym użyciem całkowicie naładować akumulator w ładowarce.

Akumulator litowo-jonowy można doładować w dowolnej chwili, nie powodując tym skrócenia jego żywotności. Przerwanie procesu ładowania nie niesie za sobą ryzyka uszkodzenia ogniw akumulatora.

Dzięki systemowi elektronicznej ochrony ogniw „Electronic Cell Protection (ECP)” akumulator litowo-jonowy jest zabezpieczony przed głębokim rozładowaniem. Przy rozładowanym akumulatorze układ ochronny wyłącza wyrób: Narzędzie ogrodowe przestaje działać.

Po automatycznym wyłączeniu wyrobu nie należy naciśkać ponownie włącznika/wyłącznika. Można by w ten sposób uszkodzić akumulator.

Należy przestrzegać wskazówek dotyczących likwidacji akumulatorów.

Montaż/demontaż akumulatora

Wskazówka: Zastosowanie nieodpowiednich akumulatorów może spowodować zakłócenia w pracy lub uszkodzenie narzędzia.

Włożyć naładowany akumulator. Upewnić się, czy akumulator jest dobrze osadzony.

Aby wyjąć akumulator z narzędzia, należy wcisnąć przycisk odblokowujący, a następnie wyciągnąć akumulator.

Ładowanie

Proces ładowania rozpoczyna się z chwilą włożenia wtyczki sieciowej do gniazda oraz umieszczenia akumulatora w ładowarce.

Inteligentny proces ładowania pozwala na automatyczne rozpoznawanie stanu naładowania akumulatora i optymalny dobór prądu ładowania, uzależniony od temperatury i napięcia akumulatora.

Ma to wpływ na przedłużenie żywotności akumulatora, a poza tym akumulator będzie stale całkowicie naładowany przez cały czas przechowywania w ładowarce.

Znaczenie elementów wskazania (AL 1810)

Migające światło wskaźnika ładowania akumulatora



Proces ładowania sygnalizowany jest **miganiem** wskaźnika ładowania akumulatora.

Światło ciągłe wskaźnika ładowania akumulatora



Światło ciągłe wskaźnika ładowania akumulatora sygnalizuje, że akumulator został całkowicie naładowany, lub, że temperatura akumulatora znajduje się poza dopuszczalnym zakresem i akumulator nie może być dłużej ładowany. Po osiągnięciu przez akumulator dopuszczalnej temperatury, ładowanie akumulatora będzie kontynuowane.

Jeżeli w ładowarce nie ma akumulatora, **światło ciągłe** wskaźnika ładowania akumulatora sygnalizuje, że wtyczka jest włożona do gniazda zasilania, a ładowarka jest gotowa do użycia.

Znaczenie wskazań (AL 1815 CV)

Migające światło wskaźnika ładowania akumulatora



Proces ładowania sygnalizowany jest **miganiem** wskaźnika ładowania akumulatora.

Wskaźnik naładowania akumulatora świecący się światłem ciągłym



Światło ciągłe wskaźnika naładowania akumulatora sygnalizuje, że akumulator został całkowicie naładowany lub, że temperatura akumulatora znajduje się poza dopuszczalnym zakresem i akumulator nie może być dłużej ładowany. Po osiągnięciu przez akumulator dopuszczalnej temperatury, ładowanie akumulatora będzie kontynuowane.

Jeżeli w ładowarce nie ma akumulatora, **światło ciągłe** wskaźnika sygnalizuje dopływ prądu do ładowarki (wtyczka znajduje się w gniazdku sieciowym) i jej gotowość do eksploatacji.

Znaczenie wskazań (AL 1830 CV / AL 1880 CV)

Migający (szybko) zielony wskaźnik naładowania akumulatora



Proces szybkiego ładowania sygnalizowany jest **szybkim miganiem zielonego** wskaźnika stanu naładowania akumulatora.

Uwaga: Szybkie ładowanie jest możliwe tylko wtedy, gdy temperatura akumulatora znajduje się w dopuszczalnym zakresie temperatur, zob. rozdział „Dane techniczne”.

Migający (wolno) zielony wskaźnik naładowania akumulatora



Gdy stan naładowania akumulatora osiągnie ok. 80% **zielony** wskaźnik naładowania **miga wolno**.

Akumulator można wyjąć w celu natychmiastowego użycia.

Światło ciągłe zielonego wskaźnika ładowania akumulatora



Światło ciągłe zielonego wskaźnika ładowania akumulatora oznacza, że akumulator został całkowicie naładowany.


Jeżeli w ładowarce nie ma akumulatora, **światło ciągłe** wskaźnika ładowania akumulatora sygnalizuje, że wtyczka jest włożona do gniazda zasilania, a ładowarka jest gotowa do użycia.

Światło ciągłe czerwonego wskaźnika naładowania akumulatora



Światło ciągłe czerwonego wskaźnika ładowania akumulatora sygnalizuje, że temperatura akumulatora znajduje się poza dopuszczalnym zakresem temperatur ładowania, zob. rozdział „Dane techniczne”. Po osiągnięciu dopuszczalnego zakresu temperatur, ładowarka przechodzi automatycznie w tryb szybkiego ładowania.

Migający czerwony wskaźnik naładowania akumulatora

 **Migające czerwone światło** wskaźnika naładowania akumulatora oznacza, że proces ładowania akumulatora został zakłócony, zob. rozdział „Przyczyny usterek i sposoby ich usunięcia”.

Wskazówki robocze**Wydajność cięcia (czas pracy akumulatora)**

Wydajność cięcia (czas pracy akumulatora) uzależniona jest od właściwości trawnika, np. do gęstości trawy, wilgotności, wysokości jak również od ustawionej wysokości cięcia.

Częste włączanie i wyłączanie narzędzia ogrodowego podczas koszenia również redukuje wydajność cięcia (czas pracy akumulatora).

Aby zoptymalizować wydajność cięcia (czas pracy akumulatora), zaleca się często kosić trawnik, ustawiać dużą wysokość cięcia i nie iść w zbyt szybkim tempie.

Niżej przedstawiony przykład ukazuje związek między wysokością cięcia i wydajnością cięcia w odniesieniu do wszystkich trzech akumulatorów.

Warunki cięcia

Rzadka, sucha trawa

| Wydajność cięcia | |
|-------------------|-----------------------|
| Akumulator 4,0 Ah | do 200 m ² |
| Akumulator 5,0 Ah | do 250 m ² |
| Akumulator 6,0 Ah | do 300 m ² |

Aby przedłużyć czas pracy, można nabyć dodatkowy akumulator w autoryzowanym punkcie serwisowym narzędzi ogrodowych firmy Bosch.

Lokalizacja usterek

| Objaw | Możliwa przyczyna | Usuwanie usterek |
|--|---|---|
| Brak rozruchu silnika | Nastąpiło uszkodzenie wewnętrznego okablowania narzędzia ogrodowego | Należy skontaktować się z punktem serwisowym Bosch |
| | Rozładowany akumulator | Naładować akumulator |
| | Akumulator za zimny/za gorący | Przywrócić prawidłową temperaturę akumulatora (ogrzać/ochłodzić) |
| | Zbyt wysoka trawa | Maks. dopuszczalna wysokość trawy wynosi 15 cm przy najwyżej ustawionej wysokości cięcia |
| | Zadziałał wyłącznik przeciwprzeciążeniowy silnika | Doprowadzić do ochłodzenia silnika i ustawić wyższą wysokość cięcia |
| Narzędzie ogrodowe pracuje z przerwami | Przerywacz obwodu elektrycznego zamontowany został niewłaściwie | Skorygować położenie |
| | Nastąpiło uszkodzenie wewnętrznego okablowania narzędzia ogrodowego | Należy skontaktować się z punktem serwisowym Bosch |
| Narzędzie ogrodowe pozostawia nierównomiernie skoszoną trawę i/lub silnik pracuje ciężko | Zadziałał wyłącznik przeciwprzeciążeniowy silnika | Doprowadzić do ochłodzenia silnika i ustawić wyższą wysokość cięcia |
| | Za nisko ustawiona wysokość cięcia | Zwiększyć wysokość cięcia |
| | Tępy nóż | Wymienić nóż (zob. rys. L) |
| | Możliwość zablokowania maszyny wyrzucaniem materiałem | Wyłączyć narzędzie ogrodowe i zwolnić przerywacz obwodu elektrycznego Skontrolować spód narzędzia ogrodowego i w razie potrzeby oczyścić (koniecznie stosować rękawice ochronne) |
| Po włączeniu narzędzia ogrodowego, nóż nie obraca się | Nóż został odwrotnie zamontowany | Właściwie osadzić nóż |
| | Nóż zablokowany trawą | Wyłączyć narzędzie ogrodowe i zwolnić przerywacz obwodu elektrycznego Usunąć zablokowany materiał (zawsze stosować rękawice ogrodowe) |

| Objaw | Możliwa przyczyna | Usuwanie usterki |
|------------------------|----------------------------------|--------------------------------------|
| | Niedokręcona śruba/nakrętka noża | Dokręcić śrube/nakrętkę noża (17 Nm) |
| Silne wibracje/dźwięki | Niedokręcona śruba/nakrętka noża | Dokręcić śrube/nakrętkę noża (17 Nm) |
| | Uszkodzony nóż | Wymienić nóż (zob. rys. L) |

Konserwacja i serwis

Konserwacja, czyszczenie i przechowywanie

- ▶ **Przed przystąpieniem do wykonywania wszelkich czynności obsługowych przy narzędziu ogrodowym (np. do konserwacji, do wymiany narzędzi roboczych itp), jak również przed przenoszeniem, transportem lub przechowywaniem narzędzia, należy wyjąć z niego akumulator.** Niezamierzone uruchomienie włącznika/wyłącznika grozi skażeniem.
- ▶ **Utrzymywanie narzędzia ogrodowego w czystości gwarantuje wydajną i bezpieczną pracę.**

Pielęgnacja akumulatora

Aby zapewnić optymalne wykorzystanie akumulatora, należy przestrzegać następujących wskazówek i zaleceń:

- Akumulator należy chronić przed wilgocią i kontaktem z wodą.
- Narzędzie ogrodowe oraz akumulator należy przechowywać w zakresie temperatur pomiędzy 20 °C i 50 °C. Akumulatora nie należy na przykład pozostawiać latem w samochodzie.
- Akumulator należy przechowywać oddzielnie. Nie przechowywać narzędzia ogrodowego z osadzonym akumulatorem.
- Jeżeli narzędzie ogrodowe narażone jest na bezpośrednie nasłonecznienie, nie należy pozostawiać w nim akumulatora.
- Optymalna temperatura przechowywania akumulatora wynosi 5 °C.
- Otwory wentylacyjne należy regularnie czyścić za pomocą miękkiego, czystego i suchego pędzelka.

Wyraźnie skrócony czas użytkowania akumulatora po nalaodowaniu świadczy o tym, że akumulator jest zużyty i trzeba go wymienić.

Obsługa klienta oraz doradztwo dotyczące użytkowania

Ze wszystkimi pytaniami, dotyczącymi naprawy i konserwacji nabytego produktu oraz dostępu do części zamiennych, prosimy zwracać się do punktów obsługi klienta. Rysunki techniczne oraz informacje o częściach zamiennych można znaleźć pod adresem: **www.bosch-pt.com**

Nasz zespół doradztwa dotyczącego użytkowania odpowie na wszystkie pytania związane z produktami firmy Bosch oraz ich osprzętem.

Przy wszystkich zgłoszeniach oraz zamówieniach części zamiennych konieczne jest podanie 10-cyfrowego numeru katalogowego, znajdującego się na tabliczce znamionowej produktu.

Polska

Robert Bosch Sp. z o.o.
Serwis Elektronarzędzi
Ul. Jutrzenki 102/104
02-230 Warszawa

Na www.serwisbosch.com znajdują Państwo wszystkie szczegółowe dotyczące usług serwisowych online.

Tel.: 22 7154450

Faks: 22 7154440

E-Mail: bsc@pl.bosch.com

www.bosch-pt.pl

Pozostałe adresy serwisów znajdują się na stronie:

www.bosch-pt.com/serviceaddresses

Transport

Załączone w dostawie akumulatory litowo-jonowe podlegają wymaganiom przepisów dotyczących towarów niebezpiecznych. Akumulatory mogą być transportowane drogą lądową przez użytkownika, bez konieczności spełnienia jakichkolwiek dalszych warunków.

W przypadku przesyłki przez osoby trzecie (np. transport drogą powietrzną lub za pośrednictwem firmy spedycyjnej) należy dostosować się do szczególnych wymogów dotyczących opakowania i oznakowania towaru. W takim wypadku podczas przygotowywania towaru do wysyłki należy skonsultować się z ekspertem ds. towarów niebezpiecznych.

Akumulatory można wysłać tylko wówczas, gdy ich obudowa nie jest uszkodzona. Odstożone styki należy zakleić, a akumulator zapakować w taki sposób, aby nie mógł on się poruszać (przesuwać) w opakowaniu. Należy wziąć też pod uwagę ewentualne inne przepisy prawa krajowego.

Utylizacja odpadów



Wyroby, akumulatory, osprzęt i opakowanie należy oddać do powtórnego przetworzenia zgodnie z obowiązującymi przepisami w zakresie ochrony środowiska.



Wyrobów, a także akumulatorów/baterii nie wolno wyrzucać do odpadów z gospodarstwa domowego!

Tylko dla krajów UE:

Zgodnie z europejską wytyczną 2012/19/UE, niezdatne do użytku wyroby, a zgodnie z europejską wytyczną 2006/66/WE uszkodzone lub zużyte akumulatory/baterie, należy zbierać osobno i doprowadzić do ponownego przetworzenia zgodnego z zasadami ochrony środowiska.

Akumulatory/baterie:

Li-Ion:

Prosimy postępowac zgdnie ze wskazówkami umieszczone-
mi w rozdziale Transport (zob. „Transport“, Strona 125).

Čeština

Bezpečnostní upozornění

Výstraha! Pročtete si pozorně následující pokyny. Seznamte se s obslužnými prvky a řádným používáním výrobku. Uchovejte si prosím pečlivě návod k použití pro pozdější potřebu.

Vysvětlivky symbolů na zahradním nářadí, nabíječce a akumulátoru



Všeobecné upozornění na nebezpečí.



Pročtete si návod k použití.



Dbejte na to, aby nebyly v blízkosti stojící osoby zraněny odletujícími cizími tělesy.



Varování: Pokud výrobek pracuje, udržujte vůči němu bezpečný odstup.



Pozor: Nedotýkejte se rotujících nožů. Nože jsou ostré. Chraňte se před ztrátou prstů na nohou a rukou.



Před prováděním prací údržby nebo čištění nebo když necháte zahradní nářadí i jen krátký čas bez dozoru, zahradní nářadí vypněte a rozpojte přerušovač okruhu el. proudu.



Nehodící se.



Než se dotknete dílů zahradního nářadí, počkejte, až se všechny zcela dostanou do stavu klidu. Nože po vypnutí zahradního nářadí ještě dále rotují a mohou způsobit zranění.



Výrobek nepoužívejte v dešti ani je dešti nevystavujte.



Chraňte se před zásahem elektrickým proudem.



Nehodící se.



Nabíječku používejte pouze v suchých prostorech.



Nabíječka je vybavena bezpečnostním transformátorem.



K čištění zahradního nářadí nepoužívejte vysokotlaký čistič ani zahradní hadici.



Pečlivě zkontrolujte oblast, na které se má zahradní nářadí použít, zda zde nejsou divoká a domácí zvířata. Divoká a domácí zvířata mohou být během provozu nářadí poraněna. Důkladně zkontrolujte oblast nasazení stroje a odstraňte všechny kameny, klacky, dráty, kosti a cizí předměty. Dbejte při používání stroje na to, aby se v husté trávě neskrývala žádná divoká či domácí zvířata nebo malé pařezy.

Obsluha

- ▶ Nikdy nedovolte dětem nebo osobám, jež nejsou obeznámeny s těmito pokyny, výrobek používat. Národní předpisy možná vymezují věk obsluhy. Pokud výrobek nepoužíváte, uschovávejte jej mimo dosah dětí.
- ▶ Nikdy nedovolte zahradní nářadí používat dětem, osobám s omezenými fyzickými, smyslovými nebo duševními schopnostmi či nedostatečnou zkušeností a / nebo nedostatečnými vědomostmi a / nebo osobám neseznámeným s těmito pokyny.
- ▶ Děti by měly být pod dohledem, aby bylo zajištěno, že si s výrobkem nehrají.
- ▶ Nikdy nepoužívejte zahradní nářadí, pokud se v bezprostřední blízkosti zdržují osoby, zvláště děti nebo domácí zvířata.
- ▶ Obsluha nebo uživatel je zodpovědný za nehody nebo ublížení jiným osobám nebo jejich majetku.
- ▶ Pokud výrobek používáte, nenoste žádnou otevřenou gumovou obuv nebo sandále. Vždy noste pevnou obuv a dlouhé kalhoty. Nikdy nepoužívejte výrobek naboso.
- ▶ Obdělávanou plochu si pečlivě prohlédněte a odstraňte kameny, klacky, dráty, kosti a ostatní cizí tělesa.
- ▶ Před použitím vždy zkontrolujte, zda nejsou nože, šrouby nožů a sečící sestava opotřebované nebo poškozené. Opotřebované nebo poškozené nože a též šrouby nožů vyměňte vždy v celé sadě, aby se zamezilo nevyváženosti.
- ▶ Sečte jen za denního světla nebo dobrého umělého osvětlení.
- ▶ Při špatných povětrnostních podmínkách, zejména při nastupující bouři, s travní sekačkou nepracujte.
- ▶ Zahradní nářadí podle možnosti neprovozujte při mokré trávě.
- ▶ Chodte stále klidným tempem, nikdy rychle neběhejte.
- ▶ Nikdy neprovozujte zahradní nářadí s vadnými ochrannými přípravky, kryty nebo bez bezpečnostních zařízení, jako např. bez ochrany proti odmrštění a / nebo bez sběrného koše na trávu.
- ▶ Pro Vaši vlastní ochranu doporučujeme nošení ochrany sluchu.
- ▶ Výrobek nepoužívejte, pokud jste unavení či nemocní nebo pod vlivem alkoholu, drog či léků.
- ▶ Práce na svazích může být nebezpečná:
 - Nesečte žádné obzvláště příkré stráně.
 - Na skloněných plochách nebo na mokré trávě dbejte neustále na bezpečnou stopu.
 - Na skloněných plochách sečte vždy napříč a nikdy směrem nahoru a dolů.

- Při změně směru na svazích si počínejte nanejvýš opatrně.
- ▶ Při chůzi pozpátku nebo při tažení zahradního nářadí si počínejte nanejvýš opatrně.
- ▶ Zahradní nářadí posunujte při sečení vždy kupředu a nikdy ho netáhněte k tělu.
- ▶ Pokud musíte zahradní nářadí kvůli přepravě naklopit, když přejíždíte nezatravněné plochy nebo když přepravujete zahradní nářadí k sečené a od sečené oblasti, pak musí nože stát.
- ▶ Zahradní nářadí při startu nebo rozběhu motoru nenaklánějte.
- ▶ Zahradní nářadí zapněte jak je popsáno v návodu k obsluze a dbejte na to, aby byly Vaše nohy vzdáleny dostatečně daleko od rotujících dílů.
- ▶ Nedávejte své ruce a nohy do blízkosti nebo pod rotující díly.
- ▶ Když pracujete se zahradním nářadím, udržujte odstup vůči chrlící zóně.
- ▶ Nikdy nezvedejte resp. nenoste zahradní nářadí s běžícím motorem.
- ▶ Dbejte na to, aby při uskladnění zahradní nářadí stálo všemi 4 koly na zemi.
- ▶ Zahradní nářadí zdvíhejte pouze za nosnou rukojeť. Nosnou rukojeť manipulujte opatrně.
- ▶ **Neprovádějte na výrobku žádné změny.** Nepřípustné změny mohou negativně ovlivnit bezpečnost

Vašeho výrobku a vést ke zvýšenému hluku a vibracím.

Sbírání listí

Nůž pro sbírání listí je tvarovaný tak, aby mohl z Vašeho trávníku nabírat podzimní listí. Aby tato funkce dosáhla optimálního výsledku, je třeba dodržet následující:

- Sbírejte listí pouze při maximální výšce sečení.
- Sbírejte listí pouze na Vašem trávníku.
- Před sbíráním listí proveďte kontrolu pracovní plochy a udržujte odstup od ostatních lidí, domácích zvířat, skleněných předmětů a aut.

Přerušovač okruhu el. proudu rozpojte

- Vždy, když se od zahradního nářadí vzdálíte.
- Před odstraněním zablokování.
- Když zahradní nářadí kontrolujete, čistíte nebo na něm pracujete.
- Po kolizi s cizím tělesem; ihned zkontrolujte poškození zahradního nářadí a, pokud je to nutné, vyměňte nůž.
- Když zahradní nářadí začne nezvykle vibrovat (okamžitě zkontrolujte).

Údržba

- ▶ **Když manipulujete nebo pracujete v oblasti ostrých nožů, vždy noste zahradní rukavice.**

- ▶ Zajistěte pevné usazení všech matic, čepů a šroubů, tím je umožněna bezpečná práce s výrobkem.
- ▶ Pravidelně kontrolujte stav a opotřebení sběrného vaku na trávu.
- ▶ Pravidelně kontrolujte stav a opotřebení sběrného koše na trávu.
- ▶ Výrobek kontrolujte a opotřebované nebo poškozené díly pro jistotu nahraďte.
- ▶ Používejte výhradně pro toto zahradní nářadí určené sečící nože.
- ▶ Zajistěte, aby vyměněné díly pocházely od firmy Bosch.
- ▶ Před uskladněním zajistěte, aby byl výrobek čistý a bez usazenin. Je-li třeba, vyčistěte jej pomocí měkkého suchého kartáče.

Bezpečnostní upozornění a pokyny pro optimální zacházení s akumulátorem

- ▶ **Dříve než vložíte akumulátor, zajistěte, aby bylo zahradní nářadí vypnuté a byl rozpojený přerušovač okruhu el. proudu.** Vložení akumulátoru do zahradního nářadí, jež je zapnuté, může vést k úrazům.
- ▶ **Používejte pouze pro toto zahradní nářadí určené akumulátory Bosch.** Použití jiných akumulátorů může vést k poraněním a k nebezpečí požáru.
- ▶ **Neotvírejte akumulátor.** Hrozí nebezpečí zkratu.



Chraňte akumulátor před horkem, např. i před trvalým slunečním zářením, před ohněm, vodou a vlhkostí. Existuje nebezpečí výbuchu.



- ▶ **Nepoužívaný akumulátor uchovávejte mimo kancelářské sponky, mince, klíče, hřebíky, šrouby nebo jiné drobné kovové předměty, které by mohly způsobit přemostění kontaktů.** Zkrat mezi kontakty akumulátoru může způsobit popáleniny nebo požár.
- ▶ **Při poškození a nesprávném používání akumulátoru mohou unikat výpary.** Prostor větrejte a při potížích vyhledejte lékaře. Výpary mohou dráždit dýchací cesty.
- ▶ **Akumulátor používejte pouze v produktech výrobce.** Jen tak bude akumulátor chráněn před nebezpečným přetížením.

- ▶ **Špičatými předměty, jako např. hřebíky nebo šroubováky, nebo působením vnější síly může dojít k poškození akumulátoru.** Uvnitř může dojít ke zkratu a akumulátor může začít hořet, může z něj unikat kouř, může vybuchnout nebo se přehřát.
- ▶ **Akumulátor nezkratujte.** Existuje nebezpečí výbuchu.
- ▶ Chraňte akumulátor před vlhkostí a vodou.
- ▶ Zahradní nářadí a akumulátor skladujte pouze v teplotním rozsahu od -20 °C do 50 °C. Nenechávejte zahradní nářadí např. v létě ležet v autě.
- ▶ Příležitostně vyčistěte větrací otvory akumulátoru měkkým, čistým a suchým štětcem.

Bezpečnostní upozornění pro nabíječky



Přečtěte si všechna bezpečnostní upozornění a pokyny. Nedodržování bezpečnostních upozornění a pokynů může mít za následek úraz elektrickým proudem, požár a/nebo těžká poranění.

Všechna bezpečnostní upozornění a pokyny do budoucna uschovejte.

Nabíječku používejte jen tehdy, pokud můžete všechny funkce plně odhadnout a bez omezení provést nebo jste obdrželi příslušné pokyny.

- ▶ **Nikdy nedovolte nabíječku používat dětem, osobám s omezenými fyzickými, smyslovými nebo duševními schopnostmi či nedostatečnou zkušeností a/nebo nedostatečnými vědomostmi a/nebo osobám neseznámeným s těmito pokyny.** Národní předpisy mohou vymezovat věk obsluhy.
- ▶ **Dohlížejte na děti.** Tak bude zajištěno, že si děti nebudou s nabíječkou hrát.
- ▶ **Nabíjejte pouze lithium-iontové akumulátory Bosch s kapacitou od 4,0 Ah (od 10 akumulátorových článků).** Napětí akumulátoru musí odpovídat nabíjecímu napětí nabíječky. Nenabíjejte žádné nedobíjecí akumulátory. Jinak

existuje nebezpečí požáru a výbuchu.



Chraňte nabíječku před deštěm a vlhkem.

Vniknutí vody do nabíječky zvyšuje riziko zásahu elektrickým proudem.

- ▶ **Nabíječka se musí udržovat v čistotě.** Při znečištění hrozí nebezpečí zásahu elektrickým proudem.
- ▶ **Před každým použitím zkontrolujte nabíječku, kabel a zástrčku. Pokud zjistíte poškození, nabíječku nepoužívejte. Neotevírejte sami nabíječku a nechte ji opravit pouze kvalifikovanými odbornými pracovníky a pouze za použití originálních náhradních dílů.** Poškozené nabíječky, kabely a zástrčky zvyšují riziko zásahu elektrickým proudem.
- ▶ **Nabíječku nepoužívejte na snadno hořlavém podkladu (např. papíru, textiliích), resp. v hořlavém prostředí.**

Protože se nabíječka při provozu zahřívá, hrozí nebezpečí požáru.

- ▶ **Nezakrývejte větrací otvory nabíječky.** Nabíječka se jinak může přehřát a nebude řádně fungovat.
- ▶ Pro zvýšenou elektrickou bezpečnost se doporučuje použití proudového chrániče s max. vybavovacím proudem 30 mA. Před použitím vždy zkontrolujte Váš proudový chránič FI.

Určené použití

Zahradní nářadí je určeno k sečení trávy v soukromém sektoru.

Zahradní nářadí není určeno ke střihání živého plotu, zastřihávání, drčení atd.

Zahradní nářadí je určeno k sečení trávy na zemi.

Technická data

| Travní sekačka | | CityMower 18V-32-300 | |
|---|----|---------------------------------------|--|
| Objednací číslo | | 3 600 HB9 A.. | |
| Jmenovité napětí | V | | 18 |
| Šířka nožové skříně | cm | | 34 |
| Výška sečení | mm | | 30 – 60 |
| Objem sběrného vaku na trávu | l | | 31 |
| Hmotnost podle EPTA-Procedure 01:2014 ^{A)} | kg | | 9,4 / 9,5 |
| Sériové číslo | | viz typový štítek na zahradním nářadí | |
| Doporučená teplota prostředí při nabíjení | °C | | 0 ... +35 |
| Dovolená teplota prostředí při provozu a při skladování | °C | | -20 ... +50 |
| Typ akumulátoru | | | PBA 18V...W- 4,0 Ah, 5,0 Ah, 6,0 Ah |

A) V závislosti na použitém akumulátoru

Všechny hodnoty v tomto návodu byly naměřeny pro použití do méně nebo rovno 2000 metrů nad hladinou moře.

| Nabíječka | | AL 1810 CV | AL 1815 CV | AL 1830 CV | AL 1880 CV |
|---------------------------------------|-----|------------|------------|------------|------------|
| Nabíjecí proud | A | 1,0 | 1,5 | 3,0 | 8,0 |
| Doba nabíjení (vybitý akumulátor) | | | | | |
| – Akumulátor se 4,0 Ah | min | 240 | 168 | 95 | 35 |
| – Akumulátor se 5,0 Ah | min | 275 | 193 | 104 | 46 |
| – Akumulátor se 6,0 Ah | min | 364 | 260 | 130 | 62 |
| Hmotnost podle EPTA-Procedure 01:2014 | kg | 0,17 | 0,38 | 0,40 | 0,60 |
| Třída ochrany | | □/II | □/II | □/II | □/II |

Údaje platí pro jmenovité napětí [U] 230 V. U odlišných napětí a u specifických provedení pro příslušné země se mohou tyto údaje lišit.

Informace o hluku a vibracích

3 600 HB9 A..

Hodnocená hladina hluku A stroje činí typicky:

Hodnoty emise hluku zjištěny podle EN 60335-2-77

| | | |
|------------------------------|-------|--------------|
| – Hladina akustického tlaku | dB(A) | 69 |
| – Hladina akustického výkonu | dB(A) | 89 |
| – Nepřesnost K | dB | = 1,0 |

Celkové hodnoty vibrací a_h (vektorový součet tří os) a nepřesnost K zjištěny podle EN 60335-2-77

| | | |
|-------------------------------|---------|-----------------|
| – Hodnota emise vibrací a_h | m/s^2 | < 2,5 |
| – Nepřesnost K | m/s^2 | = 1,5 |

Montáž a provoz

| Cíl počínání | Obrázek | Strana |
|---|--------------|--------------|
| Obsah dodávky ^{A)} | A | 283 |
| Montáž rukojeti | B | 284 |
| Sestavení sběrného koše na trávu | C | 285 |
| Nasazení/odejmutí sběrného koše na trávu | D | 285 |
| Nastavení výšky sečení | E | 286 |
| Nasazení akumulátoru | F | 286 |
| Provoz - Vložení přerušovače okruhu el. proudu - Zapnutí - Sečení - Vypnutí - Odstranění přerušovače okruhu el. proudu | G – I | 287 – 289 |
| Odejmutí akumulátoru | J | 290 |
| Pracovní pokyn „sečení“ | K | 290 |
| Údržba nože/výměna nože | L | 291 |
| Volba příslušenství | M | 292 |

A) Zobrazené nebo popsané příslušenství nepatří k standardnímu obsahu dodávky. Kompletní příslušenství naleznete v našem programu příslušenství.

Uvedení do provozu

Pro Vaši bezpečnost

- ▶ **Výstraha! Dříve, než provedete práce údržby nebo čištění, zahradní nářadí vypněte, rozpojte přerušovač okruhu el. proudu a odstraňte akumulátor. Totéž platí, když je poškozený, nařiznutý nebo zamořený kabel spínače.**
- ▶ **Nože se po vypnutí zahradního nářadí ještě několik sekund dále točí.**
- ▶ **Pozor: Nedotýkejte se rotujícího sečícího nože.**

Nabíjení akumulátoru

Akumulátor je vybavený kontrolou teploty, jež dovolí nabíjení pouze v rozsahu teploty mezi 0 °C a 35 °C. Tím se dosáhne vysoké životnosti akumulátoru.

Upozornění: Akumulátor se dodává částečně nabitý. Pro zaručení plného výkonu akumulátoru jej před prvním nasazením v nabíječce zcela nabijte.

Akumulátor Li-ion lze bez zkrácení životnosti kdykoli nabít. Přerušování procesu nabíjení akumulátoru neškodí.

Lithium-iontový akumulátor je díky „Electronic Cell Protection (ECP)“ chráněn proti hlubokému vybití. Při vybitém akumulátoru se výrobek pomocí ochranného obvodu vypne: Zahradní nářadí už dále nepracuje.

Po automatickém vypnutí výrobku už dále netlačte na spínač. Akumulátor se může poškodit.

Řiďte se pokyny pro likvidaci akumulátoru.

Vložení/odejmutí akumulátoru

Upozornění: Používání nevhodných akumulátorů může vést k chybným funkcím nebo k poškození stroje.

Vložte nabitý akumulátor. Zajistěte, aby byl akumulátor zcela vložený.

Pro odejmutí akumulátoru ze stroje stiskněte odjišťovací tlačítko akumulátoru a akumulátor vytáhněte ven.

Proces nabíjení

Proces nabíjení začíná, jakmile se síťová zástrčka nabíječky zastrčí do zásuvky a akumulátor vloží do nabíječky.

Díky inteligentnímu způsobu nabíjení se automaticky rozpozná stav nabití akumulátoru a v závislosti na teplotě a napětí akumulátoru zvolí optimální nabíjecí proud.

Tím se šetří akumulátor a zůstává při uložení v nabíječce vždy zcela nabitý.

Význam zobrazovaných prvků (AL 1810)

Blikající ukazatel nabíjení akumulátoru



Proces nabíjení je signalizován **blíkaním** ukazatele nabíjení akumulátoru.

Nepřetržitě svítící ukazatel nabíjení akumulátoru

Nepřetržitě svítící ukazatel nabíjení akumulátoru signalizuje, že je akumulátor úplně nabitý nebo že je teplota akumulátoru mimo dovolený rozsah teploty při nabíjení,

a proto se nemůže nabíjet. Jakmile je dosaženo teploty v dovoleném rozsahu, bude se akumulátor nabíjet.

Bez nasazeného akumulátoru **nepřetržitě svítící** ukazatel nabíjení akumulátoru signalizuje, že je zapojená síťová zástrčka do zásuvky a nabíječka je připravená k provozu.

Význam indikačních prvků (AL 1815 CV)**Blikající ukazatel nabíjení akumulátoru**

Proces nabíjení je signalizován **blikáním** ukazatele nabíjení akumulátoru .

Trvalé světlo ukazatele nabíjení akumulátoru

Trvalé světlo ukazatele nabíjení akumulátoru signalizuje, že akumulátor je zcela nabitý nebo že teplota akumulátoru je vně dovoleného rozsahu teploty nabíjení a proto nemůže být nabíjen. Jakmile je dosaženo dovoleného rozsahu teploty, bude akumulátor nabíjen.

Bez nastrčeného akumulátoru signalizuje **trvalé světlo** ukazatele nabíjení akumulátoru , že je síťová zástrčka zasunuta do zásuvky a nabíječka je připravena k provozu.

Význam zobrazovaných prvků (AL 1830 CV / AL 1880 CV)**Blikající světlo (rychlé) zeleného ukazatele nabíjení akumulátoru**

Proces rychlonabíjení je signalizován **rychlým blikáním zeleného** ukazatele nabíjení akumulátoru .

Upozornění: Proces rychlonabíjení je možný jen tehdy, když je teplota akumulátoru v přípustném rozsahu nabíjecí teploty, viz odstavec „Technická data“.

Blikající světlo (pomalé) zeleného ukazatele nabíjení akumulátoru

Při stavu nabití akumulátoru ca. 80% **bliká zelený** ukazatel nabíjení akumulátoru **pomalou**.

Akumulátor lze vyjmout a ihned začít používat.

Nepřetržitě svítící zelený ukazatel nabíjení akumulátoru

Nepřetržitě svítící zelený ukazatel nabíjení akumulátoru signalizuje, že je akumulátor plně nabitý.

Hledání závad

| Příznak | Možná příčina | Odstranění |
|---------------------|--|---|
| Motor se nerozbehne | Vadná vnitřní kabeláž zahradního nářadí Vybitý akumulátor | Obratťe se na zákaznický servis Bosch Nabijte akumulátor |

Bez nasazeného akumulátoru **nepřetržitě svítící** ukazatel nabíjení akumulátoru signalizuje, že je zapojená síťová zástrčka do zásuvky a nabíječka je připravená k provozu.

Trvalé světlo červeného ukazatele nabíjení akumulátoru

Trvalé světlo červeného ukazatele nabíjení akumulátoru signalizuje, že je teplota akumulátoru vně dovoleného rozsahu teploty nabíjení, viz odstavec „Technická data“. Jakmile se dosáhne přípustného rozsahu teploty, přepne se nabíječka automaticky na rychlonabíjení.

Blikající světlo červeného ukazatele nabíjení akumulátoru

Blikající světlo červeného ukazatele nabíjení akumulátoru signalizuje jinou poruchu procesu nabíjení, viz odstavec „Chyby – příčiny a odstranění“.

Pracovní pokyny**Výkon sečení (doba chodu akumulátoru)**

Výkon sečení (doba chodu akumulátoru) je závislý na vlastnostech trávníku např. na hustotě trávy, vlhkosti, délce trávy a též výšce sečení.

Časté zapínání a vypínání zahradního nářadí během procesu sečení rovněž snižuje výkon sečení (doba chodu na akumulátor).

Pro optimalizaci výkonu sečení (doby chodu akumulátoru) se doporučuje sekat častěji, zvětšit výšku sečení a chodit přiměřeným tempem.

Níže uvedený příklad ukazuje souvislost mezi výškou sečení a výkonem sečení ve vztahu k jednomu nabití akumulátoru.

Podmínky sečení

Velmi řídká, suchá tráva

| Výkon sečení | |
|----------------------|-----------------------|
| Akumulátor se 4,0 Ah | až 200 m ² |
| Akumulátor se 5,0 Ah | až 250 m ² |
| Akumulátor se 6,0 Ah | až 300 m ² |

Pro prodloužení doby chodu lze zakoupit v autorizovaném servisním středisku pro zahradní nářadí Bosch dodatečný akumulátor.

| Príznak | Možná příčina | Odstranění |
|---|--|---|
| | Příliš studený/horký akumulátor | Akumulátor nechte ohřát/ochladit |
| | Příliš dlouhá tráva | Max. přípustná výška trávy je 15 cm s největším nastavením výšky sečení |
| | Projevila se motorová ochrana | Motor nechte vychladnout a nastavte větší výšku sečení |
| | Přerušovač okruhu el. proudu není správně / není zcela vložený | Vložte správně |
| Zahradní nářadí běží přerušovaně | Vadná vnitřní kabeláž zahradního nářadí | Obraťte se na zákaznický servis Bosch |
| | Projevila se motorová ochrana | Motor nechte vychladnout a nastavte větší výšku sečení |
| Zahradní nářadí zanechává nepravidelný obraz sečení <i>a / nebo</i> motor pracuje těžce | Příliš nízká výška sečení | Nastavte větší výšku sečení |
| | Tupý nůž | Nůž vyměňte (viz obrázek L) |
| | Možné ucpání | Zahradní nářadí vypněte a rozpojte přerušovač okruhu el. proudu Zkontrolujte a popř. uvolněte spodní stranu zahradního nářadí (noste vždy zahradní rukavice) |
| | Nesprávně dokola namontovaný nůž | Nůž namontujte dokola správně |
| Po zapnutí zahradního nářadí se nůž netočí | Noži překáží tráva | Zahradní nářadí vypněte a rozpojte přerušovač okruhu el. proudu Odstraňte ucpání (noste vždy zahradní rukavice) |
| | Uvolněná matice/šroub nože | Matici/šroub nože utáhněte (17 Nm) |
| | Uvolněná matice/šroub nože | Matici/šroub nože utáhněte (17 Nm) |
| Silné vibrace/hluk | Uvolněná matice/šroub nože | Matici/šroub nože utáhněte (17 Nm) |
| | Poškozený nůž | Nůž vyměňte (viz obrázek L) |

Údržba a servis

Údržba, čištění a skladování

- ▶ **Před všemi pracemi na zahradním nářadí (např. údržba, výměna nástrojů atd.) a též při jeho přepravě a uskladnění odejměte ze zahradního nářadí akumulátor.** Při neúmyslném stlačení spínače existuje nebezpečí zranění.
- ▶ **Udržujte výrobek čistý, abyste mohli dobře a bezpečně pracovat.**

Péče o akumulátor

- Pro zaručení optimálního používání akumulátoru dbejte následujících upozornění a opatření:
- Chraňte akumulátor před vlhkostí a vodou.
 - Zahradní nářadí a akumulátor skladujte pouze v teplotním rozsahu od -20 °C do 50 °C. Nenechávejte zahradní nářadí např. v létě ležet v autě.
 - Akumulátor uskladněte odděleně a nikoli v nabíječce.
 - Při přímém slunečním záření nenechávejte akumulátor v zahradním nářadí.
 - Optimální teplota pro uskladnění akumulátoru činí 5 °C.
 - Příležitostně vyčistěte větrací otvory akumulátoru měkkým, čistým a suchým štětcem.

Výrazně zkrácená doba provozu po nabití ukazuje, že je akumulátor opotřebovaný a musí se nahradit.

Zákaznická služba a poradenství ohledně použití

Zákaznická služba zodpoví vaše dotazy k opravě a údržbě vašeho výrobku a též k náhradním dílům. Rozkladové výkresy a informace o náhradních dílech najdete také na: www.bosch-pt.com

V případě dotazů k našim výrobkům a příslušenství vám ochotně pomůže poradenský tým Bosch.

V případě veškerých otázek a objednávek náhradních dílů bezpodmínečně uveďte 10místné věcné číslo podle typového štítku výrobku.

Czech Republic

Robert Bosch odbytová s.r.o.

Bosch Service Center PT

K Vápence 1621/16

692 01 Mikulov

Na www.bosch-pt.cz si si můžete objednat opravu Vašeho stroje nebo náhradní díly online.

Tel.: +420 519 305700

Fax: +420 519 305705

E-Mail: servis.naradi@cz.bosch.com

www.bosch-pt.cz

Další adresy servisů najdete na:

www.bosch-pt.com/serviceaddresses

Přeprava

Obsažené lithium-iontové akumulátory podléhají požadavkům zákona o nebezpečných nákladech. Tyto

akumulátory môžu byť bez ďalších podmienok prepravované užívateľom po silnici.

Pri zasílení prostredníctvom tretej osoby (napr.: letecká preprava alebo spedice) je treba brať zreteľ na zvláštni požiadavky na balení a označení. Zde musí byť pri príprave zásiľky nezbytné prizvať experta na nebezpečné náklady. Akumulátory zaslejte pouze tehdy, pokud není poškozený kryt. Otevřené kontakty přelepte lepicí páskou a akumulátor zabalte tak, aby se v obalu nemohl pohybovat. Dodržujte také případné další národní předpisy.

Likvidace



Výrobky, akumulátory, příslušenství a obaly mají být dodány k opětovnému zhodnocení nepoškozujícím životní prostředí.



Výrobky a akumulátory/baterie nevyhazujte do domovního odpadu!

Pouze pro země EU:

Podle evropské směrnice 2012/19/EU musejí být neupotřebitelné výrobky a podle evropské směrnice 2006/66/ES vadné nebo opotřebované akumulátory/baterie odděleně shromážděny a dodány k opětovnému zhodnocení nepoškozujícím životní prostředí.

Akumulátory/baterie:

Lithium-iontové:

Dodržujte pokyny uvedené v části Přeprava (viz „Přeprava“, Stránka 133).

Slovenčina

Bezpečnostné pokyny

Pozor! Starostlivo si prečítajte pokyny uvedené v nasledujúcom texte. Dôkladne sa oboznámte s obslužnými prvkami a so správnym používaním tohto výrobku. Návod na používanie si láskavo starostlivo uschovajte na neskoršie používanie.

Vysvetlenie symbolov na náradí, nabíjačke a akumulátore



Všeobecné upozornenie na nebezpečenstvo



Prečítajte si Návod na používanie.



Dávajte pozor na to, aby sa osoby stojace v blízkosti neporanili odletujúcimi cudzími telieskami.



Upozornenie: Keď sa s výrobkom pracuje, zachovávajte od neho bezpečný odstup.



Zachovajte opatrnosť: Nedotýkajte sa rotujúcich nožov. Tieto nože sú ostré.

Chráňte sa pred stratou prstov na nohách alebo na rukách.



Záhradnícke náradie vypnite a uvoľnite odpojovač elektrického obvodu pred každou údržbou alebo pred každým čistením, alebo vždy vtedy, keď záhradnícke náradie nechávate hoci len na krátku chvíľu bez dozoru.



Netýka sa daného typu.



Skôr ako sa budete dotýkať niektorých súčiastok náradia, počkajte, kým sa všetky súčiastky úplne zastavia. Po vypnutí tohto záhradníckeho náradia nože ešte rotujú ďalej a mohli by Vám spôsobiť poranenie.



Nepoužívajte tento výrobok v daždi, ani ho vplyvom dažďa nevystavujte.



Chráňte sa pred zásahom elektrickým prúdom.



Netýka sa daného typu.



Nabíjačku používajte len v suchých miestnostiach.



Táto nabíjačka je vybavená bezpečnostným transformátorom.



Na čistenie tohto záhradného náradia nepoužívajte vysoko-tlakový čistič ani záhradnú hadicu.



Skontrolujte priestor, v ktorom sa bude produkt používať, či sa v ňom nenachádzajú domáce alebo divé zvieratá. Prevádzkou náradia by mohlo dôjsť k poraneniu domácich a divých zvierat. Dôkladne skontrolujte pracovný priestor stroja a odstráňte z neho kamene, palice, drôty, kosti a iné cudzie predmety. Pri používaní výrobku skontrolujte aj to, či sa v hustej tráve neukrývajú divé či domáce zvieratá, alebo malé pníky stromov.

Obsluha

- ▶ Nikdy nedovoľte používať toto záhradnícke náradie deťom ani žiadnym iným osobám, ktoré nie sú dôkladne oboznámené s jeho používaním. Národné predpisy môžu prípadne obmedzovať vek používateľa. Keď výrobok nepoužívate, uschovávajte ho tak, aby nebol dosiahnuteľný pre deti.
- ▶ Nedovoľte prístroj používať deťom, osobám s obmedzenými fyzickými, senzorickými alebo duševnými schopnosťami alebo s nedostatočnými skúsenosťami a/alebo nedostatočnými vedomosťami ani osobám, ktoré nie sú dostatočne oboznámené s používaním prístroja.

- ▶ Dávajte pozor na deti, aby ste vylúčili možnosť, že sa budú s týmto náradím hrať.
- ▶ Nikdy nepoužívajte toto záhradnícke náradie vtedy, keď sa v bezprostrednej blízkosti zdržiavajú nejaké osoby, predovšetkým deti, alebo domáce zvieratá.
- ▶ Obsluhujúca osoba alebo užívateľ je zodpovedný za úrazy a škody spôsobené iným ľuďom alebo za poškodenie ich majetku.
- ▶ Keď používate tento produkt, nenoste nikdy otvorené gumené topánky ani sandále. Pri práci noste vždy pevnú obuv a dlhé nohavice. Nepracujte s týmto výrobkom nikdy naboso.
- ▶ Dôkladne preskúmajte plochu, ktorú budete kultivovať a odstráňte kamene, palice, drôty, kosti a iné cudzie telesá.
- ▶ Pred použitím vždy zrakom skontrolujte, či nie sú nôž, skrutky noža a konštrukčná rezacia skupina opotrebované alebo poškodené. Opotrebované alebo poškodené nože a skrutky nožov vymieňajte vždy po celých súpravách, aby ste zabránili nevyváženosti.
- ▶ Pracujte iba za denného svetla alebo za dobrého umelého osvetlenia.

- ▶ Za nepriaznivých poveternostných podmienok, najmä v prípade prichádzajúcej búrky, s vysokotlakovým čističom nepracujte.
- ▶ Podľa možnosti nepoužívajte záhradnicke náradie vtedy, keď je tráva mokrá.
- ▶ Kráčajte vždy pokojne, nikdy rýchlo nebežte.
- ▶ Toto záhradnicke náradie sa zásadne nesmie používať s poškodenými ochrannými prvkami, krytmi alebo bez bezpečnostných zariadení, ako sú napríklad ochranný kryt a/alebo zberací kôš na trávu.
- ▶ Na ochranu zdravia Vám odporúčame používať chrániče sluchu.
- ▶ Nepracujte so záhradným náradím nikdy vtedy, keď ste unavený alebo chorý, alebo ak ste pod vplyvom alkoholu, drog alebo liekov.
- ▶ Práca na svahu môže byť nebezpečná:
 - Nekoste žiadne príliš strmé svahy.
 - Na šikmých plochách alebo na mokrej tráve dávajte vždy pozor na bezpečnú chôdzu.
 - Na šikmých plochách vždy postupujte pri kosení priečne, nikdy nie smerom hore a smerom dole.
 - Mimoriadne opatrne postupujte pri zmene smeru na svahoch.
- ▶ Mimoriadnu opatrnosť zachovávajte pri chôdzi dozadu alebo pri ťahaní záhradnickeho náradia smerom dozadu.
- ▶ Pri kosení trávniky posúvajte záhradnicke náradie vždy smerom dopredu a nikdy ho neťahajte smerom k svojmu telu.
- ▶ Nože musia byť vždy zastavené, keď potrebujete záhradnicke náradie preklopiť kvôli transportu, keď prechádzate krížom cez plochy, ktoré nie sú zarastené trávou, a keď plánujete záhradnicke náradie prepraviť na inú plochu, ktorú chcete pokosiť, a takisto aj späť.
- ▶ Pri spúšťaní alebo zapnutí motora záhradné náradie nenakláňajte.
- ▶ Zapnite záhradnicke náradie podľa popisu v Návode na používanie a dávajte pozor na to, aby ste mali chodidlá v dostatočnej vzdialenosti od rotujúcich súčiastok.
- ▶ Nedávajte svoje ruky ani chodidlá do blízkosti rotujúcich súčiastok ani pod ne.
- ▶ Keď budete pracovať s týmto záhradníckym náradím, buďte vždy v dostatočnej vzdialenosti od vyhadzovacej zóny.
- ▶ Záhradnicke náradie nikdy nezdvíhajte ani neprenášajte vtedy, keď je motor v chode.
- ▶ Dajte pozor na to, aby uskladnené záhradné náradie stálo všetkými štyrmi kolesami na zemi.
- ▶ Záhradné náradie dvíhajte len za rukoväť. S rukoväťou zaobchádzajte opatrne.
- ▶ **V žiadnom nerobte prípade na náradí nejaké zmeny.** Nedovolené

zmeny by mohli negatívne ovplyvniť bezpečnosť Vášho produktu a mať za následok zvýšenie hluku a vibrácií.

Zber lístia

Nôž na zber lístia je tvarovaný tak, aby mohol vyzbierať jesenné lístie z Vášho trávnik. Aby táto funkcia optimálne fungovala, treba dodržiavať nasledovné:

- Lístie zbierajte len s nastavenou maximálnou výškou rezu.
- Zbierajte len lístie z trávnik.
- Pred zberom lístia dôkladne prekontrolujte pracovnú plochu a postarajte sa o to, aby sa v blízkosti nenachádzali ľudia, zvieratá, sklenené predmety a motorové vozidlá.

Uvoľnenie odpojovača elektrického obvodu

- Vždy vtedy, keď sa od záhradníckeho náradia vzdialite.
- Keď chcete odstrániť blokovanie (blokujúce nečistoty).
- Keď budete záhradnícke náradie kontrolovať, čistiť, alebo na ňom niečo iné robiť (opravovať ho).
- Po kolízii s cudzím telesom ihneď záhradnícke náradie prezrite, či nie je poškodené a dajte vymeňte nôž, ak je to potrebné.
- Ak začne záhradnícke náradie nezvyčajne vibrovať (okamžite skontrolujte).

Údržba

► **Keď s niečím manipulujete, alebo keď niečo robíte v priestore ostrých nožov, používajte vždy záhradnícke pracovné rukavice.**

- Postarajte sa o to, aby boli všetky matice, zavrtnané skrutky a ostatné skrutky dobre utiahnuté, aby bol záručená bezpečná práca náradia.
- Pravidelne kontrolujte stav a opotrebovanie zberacieho kôša na trávu.
- Pravidelne kontrolujte stav a opotrebovanie zberacieho kôša na trávu.
- Kontrolujte pravidelne svoje záhradné náradie a keď zistíte, že niektoré súčasti sú opotrebované alebo poškodené, preventívne ich kvôli vlastnej bezpečnosti vymeňte.
- Používajte výlučne rezacie nože, ktoré sú určené pre dané náradie.
- Postarajte sa o to, aby boli použité originálne náhradné súčasti značky Bosch.
- Pred odložením záhradného náradia sa postarajte o to, aby bolo náradie čisté a bez zvyškov materiálu. V prípade potreby ho vyčistite mäkkou suchou kefou.

Pokyny pre optimálne zaobchádzanie s akumulátorom

- **Postarajte sa o to, aby bolo záhradnícke náradie vypnuté a odpojovač elektrického obvodu uvoľnená, keď idete do náradia vkladať akumulátor.** Vkladanie akumulátorov do záhradníckeho náradia, ktoré je zapnuté, môže zapríčiniť úraz.
- **Používajte do tohto náradia len určené akumulátory značky Bosch.** Používanie iných akumulátorov môže mať za následok poranenie alebo spôsobiť požiar.
- **Akumulátor neotvárajte.** Hrozí nebezpečenstvo skratu.



Chránite akumulátor pred horúčavou (napr. aj pred trvalým slnečným žiarením), pred ohňom, vodou a vlhkosťou. Hrozí nebezpečenstvo výbuchu.

- ▶ **Udržiavajte nepoužitý akumulátor mimo dosahu kancelárskych svoriek, mincí, kľúčov, klincov, skrutiek alebo iných malých kovových predmetov, ktoré by mohli spôsobiť premostenie kontaktov.** Skrat medzi kontaktami akumulátora môže spôsobiť popáleniny alebo požiar.
- ▶ **V prípade jeho poškodenia alebo neodborného použitia môžu z akumulátora uniknúť škodlivé výpary.** Zabezpečte prívod čerstvého vzduchu a pri ťažkostiach vyhľadajte lekára. Výpary môžu dráždiť dýchacie cesty.
- ▶ **Akumulátor používajte len v produktoch výrobcu.** Len tak bude akumulátor chránený pred nebezpečným preťažením.
- ▶ **Špicatými predmetmi, ako napr. klince alebo skrutkovače alebo pôsobením vonkajšej sily môže dôjsť k poškodeniu akumulátora.** Vo vnútri môže dôjsť ku skratu a akumulátor môže začať horieť, môže z neho uniknúť dym, môže vybuchnúť alebo sa prehriať.
- ▶ **Akumulátor neskratujte.** Hrozí nebezpečenstvo výbuchu.
- ▶ Chránite akumulátor pred vlhkosťou a vodou.
- ▶ Skladujte toto záhradné náradie pri rozsahu teploty od -20 °C do 50 °C. Nenechávajte napríklad ležať záhradné náradie v lete v motorovom vozidle.
- ▶ Príležitostne prečistite vetracie štrbiny akumulátora čistým jemným suchým štetcom.

Bezpečnostné pokyny pre nabíjačky



Prečítajte si všetky bezpečnostné pokyny a upozornenia. Nedostatočné dodržiavanie bezpečnostných predpisov a pokynov môže mať za následok zásah elektrickým prúdom, vyvolať požiar, alebo spôsobiť vážne poranenia.

Všetky bezpečnostné upozornenia a pokyny si odložte na ďalšie použitie v budúcnosti.

Nabíjačku používajte len v takom prípade, ak viete kompletne ohodnotiť a bez obmedzenia uskutočniť všetky funkcie, alebo ak ste dostali príslušné pokyny.

- ▶ **Nikdy nedovoľte používať nabíjačku deťom ani osobám s obmedzenými psychickými, senzorickými alebo duševnými schopnosťami alebo s nedostatočnými skúsenosťami a/alebo nedostatočnými vedomosťami, a takisto ani osobám neoboznámene-**

ným s týmto Návodom na používanie. Národné predpisy môžu prípadne obmedzovať vek používateľa.

- ▶ **Dávajte pozor na deti.** Zabezpečí sa tým, že sa deti nebudú s nabíjačkou hrať.
- ▶ **Nabíjajte len lítiovo-iónové akumulátory Bosch od kapacity 4,0 Ah (od 10 akumulátorových článkov).** Napätie akumulátora musí zodpovedať nabíjacemu napätiu nabíjačky. Nenabíjajte batérie, ktoré nie určené na opätovné nabíjanie. V inom prípade hrozí nebezpečenstvo požiaru a výbuchu.



Chránite nabíjačku pred dažďom alebo vlhkosťou. Vniknutie vody do nabíjačky zvyšuje riziko zásahu elektrickým prúdom.

- ▶ **Udržiavajte nabíjačku čistú.** Znečistením hrozí nebezpečenstvo úrazu elektrickým prúdom.
- ▶ **Pred každým použitím skontrolujte nabíjaciu jednotku, kábel a zástrčku. Ak zistíte poškodenie, nabíjačku nepoužívajte. Nabíjačku sami neotvárajte, dajte ju opraviť len kvalifikovanému personálu a len s použitím originálnych náhradných súčiastok.** Poškodené nabíjačky, káble a zástrčky zvyšujú riziko zásahu elektrickým prúdom.
- ▶ **Nabíjačku neprevádzkujte na veľmi horľavom podklade (napr. papier, textilie a pod.), príp. v horľavom prostredí.** Z dôvodu tepla, ktoré vzniká pri nabíjaní, hrozí nebezpečenstvo požiaru.
- ▶ **Nezakrývajte vetracie štrbiny nabíjačky.** Nabíjačka sa inak môže prehriať a nemusí správne fungovať.
- ▶ Na zvýšenie elektrickej bezpečnosti odporúčame použiť ochranný spínač pri poruchových prúdoch s maximálnym spúšťacím prúdom 30 mA. Pred použitím náradia skontrolujte vždy ochranný spínač pri poruchových prúdoch FI.

Používanie podľa určenia

Toto záhradnícke náradie je určené na kosenie trávnikov na súkromnom používaní.

Toto záhradné náradie nie je určené na strihanie živého plota, kosenie a pod.

Toto záhradné náradie je určené na kosenie trávnikov na úrovni pôdy.

Technické údaje

| Kosačka na trávu | | CityMower 18V-32-300 | |
|--|----|---|--|
| Vecné číslo | | 3 600 HB9 A.. | |
| Menovité napätie | V | | 18 |
| Šírka nožovej skrinky | cm | | 34 |
| Pracovná výška nožov | mm | | 30 – 60 |
| Objem, zberací kôš na trávu | l | | 31 |
| Hmotnosť podľa EPTA-Procedure 01:2014 ^{A)} | kg | | 9,4 / 9,5 |
| Sériové číslo (Serial Number) | | pozri typový štítok na záhradnom náradí | |
| odporúčaná teplota okolia pri nabíjaní | °C | | 0 ... +35 |
| Povolená teplota okolia pri prevádzke a pri skladovaní | °C | | -20 ... +50 |
| Typ akumulátora | | | PBA 18V...W- 4,0 Ah, 5,0 Ah, 6,0 Ah |

A) V závislosti od použitého akumulátora

Všetky hodnoty v tomto Návode boli namerané pri používaní por resp. do 2000 metrov nadmorskej výšky.

| Nabíjačka | | AL 1810 CV | AL 1815 CV | AL 1830 CV | AL 1880 CV |
|---------------------------------------|------|------------|------------|------------|------------|
| Nabíjací prúd | A | 1,0 | 1,5 | 3,0 | 8,0 |
| Nabíjacia doba (akumulátor vybitý) | | | | | |
| - Akumulátor s kapacitou 4,0 Ah | min. | 240 | 168 | 95 | 35 |
| - Akumulátor s kapacitou 5,0 Ah | min. | 275 | 193 | 104 | 46 |
| - Akumulátor s kapacitou 6,0 Ah | min. | 364 | 260 | 130 | 62 |
| Hmotnosť podľa EPTA-Procedure 01:2014 | kg | 0,17 | 0,38 | 0,40 | 0,60 |
| Trieda ochrany | | □ / II | □ / II | □ / II | □ / II |

Údaje platia pre menovité napätie [U] 230 V. Pri odlišných napätiach a vo vyhotoveniach špecifických pre jednotlivé krajiny sa môžu tieto údaje líšiť.

Informácia o hlučnosti/vibráciách

3 600 HB9 A..

Vyhodnotená hodnota hladiny hluku A tohto náradia je typicky:

Informácie o emisii hlučnosti zisťované podľa normy **EN 60335-2-77**

| | | |
|------------------------------|-------|--------------|
| - Hladina akustického tlaku | dB(A) | 69 |
| - Hladina akustického výkonu | dB(A) | 89 |
| - Nepresnosť merania K | dB | = 1,0 |

Celkové hodnoty vibrácií ah (suma vektorov troch smerov) a nepresnosť merania K zisťované podľa normy **EN 60335-2-77**

| | | |
|--|------------------|-----------------|
| - Hodnota emisie vibrácií a _h | m/s ² | < 2,5 |
| - Nepresnosť merania K | m/s ² | = 1,5 |

Montáž a prevádzka

| Cieľ činnosti | Ob- rázok | Strana |
|--|--------------|--------------|
| Rozsah dodávky (základná výbava) ^{A)} | A | 283 |
| Montáž oblúčkovej rukoväte | B | 284 |
| Poskladanie zberacieho koša na trávu | C | 285 |
| Vkladanie / vyberanie zberacieho koša na trávu | D | 285 |
| Nastavenie pracovnej výšky nožov | E | 286 |
| Vloženie akumulátora | F | 286 |
| Prevádzka - Zasuňte odpojovač elektrického obvodu - Zapnutie - Kosenie - Vypnutie - Odpojovač elektrického obvodu vyberte | G - I | 287 - 289 |
| Vyberanie akumulátora | J | 290 |
| Ako pracovať s náradím „Kosenie“ | K | 290 |
| Údržba nožov/výmena nožov | L | 291 |
| Voľba príslušenstva | M | 292 |

A) **Vyobrazené alebo opísané príslušenstvo nepatrí do štandardného rozsahu dodávky. Kompletné príslušenstvo nájdete v našom sortimente príslušenstva.**

Uvedenie do prevádzky

Pre Vašu bezpečnosť

- ▶ **Pozor!** Záhradnícke náradie vypnite, uvoľnite odpojovač elektrického obvodu a demontujte z náradia akumulátor pred každou údržbou a pred každým čistením náradia. To isté platí v prípade, ak je poškodený, narezaný alebo zauzlený kábel vypínača.
- ▶ Po vypnutí tohto záhradníckeho náradia sa nože ešte niekoľko sekúnd otáčajú ďalej.
- ▶ Zachovajte opatrnosť: Nedotýkajte sa rotujúceho rezacieho noža.

Nabíjanie akumulátorov

Akumulátor je vybavený tepelnou poistkou, ktorá dovolí nabíjanie akumulátora len v rozsahu teplôt medzi 0 °C a 35 °C. Vďaka tomu sa dosiahne vyššia životnosť akumulátora.

Upozornenie: Akumulátor sa dodáva v čiastočne nabitom stave. Aby ste zaručili plný výkon akumulátora, pred prvým použitím akumulátor v nabíjačke celkom nabite.

Lítiovo-iónové akumulátory možno kedykoľvek dobíjať bez toho, aby to skrátilo ich životnosť. Prerušenie nabíjania takýto akumulátor nepoškodzuje.

Lítiovo-iónový akumulátor je chránený proti hlbokému vybitiu pomocou elektronickej ochrany článku „Electronic Cell Protection (ECP)“. Keď je akumulátor vybitý, výrobok sa po-

mocou ochranného obvodu samočinne vypne: Záhradnícke náradie už nepracuje.

Po automatickom vypnutí náradia už viac vypínač nestláčajte. Akumulátor sa môže poškodiť.

Dodržiavajte upozornenia týkajúce sa likvidácie akumulátora.

Vkladanie/vyberanie akumulátora

Upozornenie: Ak sa nepoužijú vhodné akumulátory, môže to viesť k nesprávnemu fungovaniu alebo k poškodeniu prístroja.

Vložte nabitý akumulátor. Postarajte sa o to, aby bol akumulátor úplne vložený.

Ak chcete akumulátor z náradia vybrať, stlačte uvoľňovacie tlačidlo a akumulátor vytiahnite.

Nabíjanie

Nabíjací proces začína v okamihu, keď sa zástrčka nabíjačky zasunie do zásuvky a keď sa akumulátor vloží do nabíjačky. Inteligentné nabíjanie automaticky spozná stav nabitia akumulátora a nabíja ho optimálnym nabíjacím prúdom v závislosti od konkrétnej teploty a napätia akumulátora.

Takýmto spôsobom sa šetrí akumulátor a počas uloženia v nabíjačke zostáva vždy úplne nabitý.

Význam indikačných prvkov (AL 1810)

Blikajúce svetlo indikátora nabíjania akumulátora



Proces nabíjania je signalizovaný **blikaním** indikátora nabíjania akumulátora.

Trvalé svietenie indikátora nabíjania akumulátora



Trvalé svietenie indikátora nabíjania akumulátora signalizuje, že akumulátor je plne nabitý alebo teplota akumulátora je mimo povoleného rozsahu teploty nabíjania, preto sa nemôže nabíjať. Len čo teplota akumulátora dosiahne prípustný rozsah, akumulátor sa začne nabíjať.

Bez zasunutého akumulátora signalizuje **trvalé svietenie** indikátora nabíjania akumulátora, že sieťová zástrčka je zasunutá do zásuvky a nabíjačka je pripravená na prevádzku.

Bez zasunutého akumulátora signalizuje **trvalé svietenie** indikátora nabíjania akumulátora, že sieťová zástrčka je zasunutá do zásuvky a nabíjačka je pripravená na prevádzku.

Význam indikačných prvkov (AL 1815 CV)

Blikajúce svetlo indikátora nabíjania akumulátora



Proces nabíjania je signalizovaný **blikaním** indikátora nabíjania akumulátora.

Trvalé zelené svetlo indikácie stavu nabitia akumulátora




Trvalé svietenie indikácie nabíjania akumulátora signalizuje, že akumulátor je úplne nabitý, alebo že teplota akumulátora leží mimo prípustného rozsahu teplôt, a akumulátor sa preto nedá nabíjať. Len čo teplota akumulátora dosiahne prípustný rozsah, akumulátor sa začne nabíjať.

Bez zasunutého akumulátora signalizuje **trvalé svetlo** indikácie stavu nabitia akumulátora, že zástrčka sieťovej šnúry

je zastrčená do zásuvky a nabíjačka je pripravená na prevádzku.


Význam indikačných prvkov (AL 1830 CV / AL 1880 CV)

Blikanie (rýchle) zelenej indikácie stavu nabitia akumulátora

 **Charge** Rýchlonabíjanie je signalizované **rýchlym blikaním zelenej indikácie** stavu nabitia akumulátora.

Upozornenie: Rýchlonabíjanie je možné len vtedy, keď leží teplota akumulátora v prípustnom rozsahu nabíjajúcich teplôt, pozri odsek Technické údaje.

Blikanie (pomalé) zelenej indikácie stavu nabitia akumulátora

 **GO 80%** Pri stave nabitia na cca 80% **blinká zelená** indikácie stavu nabitia akumulátora **pomaly**.


Akumulátor možno vybrať a ihneď začať používať.

Trvalé svietenie zeleného indikátora nabíjania akumulátora


 **Full** **Trvalé svietenie zeleného** indikátora nabíjania akumulátora signalizuje, že akumulátor je úplne nabitý.

Bez zasunutého akumulátora signalizuje **trvalé svietenie** indikátora nabíjania akumulátora, že sietová zástrčka je zasunutá do zásuvky a nabíjačka je pripravená na prevádzku.

Trvalé svietenie červenej indikácie nabíjania akumulátora

 **Trvalé svietenie červenej** indikácie nabíjania akumulátora signalizuje, že teplota akumulátora sa nachádza mimo prípustného rozsahu teplôt, pozri odsek „Technické údaje“. Len čo sa dostane teplota do prípustného rozsahu, nabíjačka sa automaticky prepne na rýchlonabíjanie.

Blikanie červenej indikácie stavu nabitia akumulátora

 **Blikanie červenej** indikácie stavu nabitia akumulátora signalizuje nejakú inú poruchu nabíjania, pozri k tomu odsek „Poruchy – príčiny a ich odstránenie“.

Pokyny na používanie

Rezací výkon (doba použitia akumulátora)

Rezací výkon (doba použitia akumulátora) závisí od vlastností trávnik, napr. od hustoty trávy, jej vlhkosti, od dĺžky trávy a nastavenej pracovnej výšky nožov.

Časté zapínanie a vypínanie záhradníckeho náradia počas kosenia takisto znižuje rezací výkon (skracaie dobu použitia akumulátora).

Na dosiahnutie optimálneho rezacieho výkonu (doby použitia akumulátora) odporúčame kosiť častejšie, zväčšiť pracovnú výšku nožov a pri práci postupovať primeraným tempom. Príklad uvedený v ďalšom texte ukazuje súvislosti medzi nastavenou pracovnou výškou nožov a rezacím výkonom na jedno nabitie akumulátora.

Podmienky na kosenie



Veľmi riedka, suchá tráva

| Rezací výkon | |
|-------------------------------|-----------------------|
| Akumulátor s kapacitou 4,0 Ah | do 200 m ² |
| Akumulátor s kapacitou 5,0 Ah | do 250 m ² |
| Akumulátor s kapacitou 6,0 Ah | do 300 m ² |

Aby ste zvýšili dobu použitia kosačky, môžete si v autorizovanom servisnom stredisku pre záhradné náradie Bosch zakúpiť ďalší akumulátor.

Hľadanie porúch



| Príznak | Možná príčina | Odstránenie príčiny |
|---------------------|---|--|
| Motor sa nerozbehne | Vnútrotná kabeláž záhradného náradia je porušená | Obráťte sa na autorizované servisné stredisko Bosch |
| | Akumulátor je vybitý | Dobite akumulátor |
| | Akumulátor je príliš studený / horúci | Akumulátor nechajte zohriať / vychladnúť |
| | Tráva je príliš vysoká | Maximálna prípustná výška trávy je 15 cm pri najvyššom nastavení pracovnej výšky nožov |
| | Motorový istič sa inicioval | Nechajte motor vychladnúť a nastavte väčšiu pracovnú výšku nožov |
| | Odpojovač elektrického obvodu nebol vložený správne/nebol vložený úplne | Vložte správne |

| Príznak | Možná príčina | Odstránenie príčiny |
|--|--|---|
| Záhradné náradie beží prerušovane | Vnútorná kabeláž záhradného náradia je porušená Motorový istič sa inicioval | Obráťte sa na autorizované servisné stredisko Bosch Nechajte motor vychladnúť a nastavte väčšiu pracovnú výšku nožov |
| Záhradné náradie zanecháva nepravidelne pokosený trávnik a/alebo motor pracuje ťažko | Výška rezu je príliš nízka Nôž je tupý Náradie môže byť upchaté (zablokované) | Nastavte väčšiu výšku rezu Vymeňte nôž (pozri obrázok L) Náradie vypnite a uvoľnite odpojovač elektrického obvodu Skontrolujte dolnú stranu náradia a v prípade potreby ju uvoľnite - vyčistite (pracujte pritom vždy s pracovnými rukavicami) |
| Po zapnutí záhradníckeho náradia sa nôž neotáča | Nôž je namontovaný nesprávne Nôž je zablokovaný trávou | Premontujte nôž do správnej polohy Náradie vypnite a uvoľnite odpojovač elektrického obvodu Uvoľnite blokovanie (pracujte pritom vždy s pracovnými rukavicami) |
| Silné vibrácie/hluky | Matica noža/skrutka noža je uvoľnená Matica noža/skrutka noža je uvoľnená Nôž je poškodený | Utiahnite maticu/skrutku noža (17 Nm) Utiahnite maticu/skrutku noža (17 Nm) Vymeňte nôž (pozri obrázok L) |

Údržba a servis

Údržba, čistenie a skladovanie

- **Pred každou prácou na tomto záhradnom náradí (na príklad pred údržbou, výmenou nástroja a podobne) a takisto počas transportu a úschovy vyberte zo záhradného náradia akumulátor.** Pri neúmyselnom dotyku vypínača hrozí nebezpečenstvo poranenia.
- **Udržujte záhradné náradie vždy v čistote, aby ste mohli pracovať kvalitne a bezpečne.**

Ošetrovanie akumulátora

Aby ste dosiahli optimálne využitie akumulátora, dodržiavajte nasledujúce pokyny a opatrenia:

- Chráňte akumulátor pred vlhkosťou a vodou.
- Skladujte toto záhradné náradie pri rozsahu teploty od -20 °C do 50 °C. Nenechávajte napríklad ležať záhradné náradie v lete v motorovom vozidle.
- Akumulátor skladujte osobitne a nie v náradí.
- Ak svieti na záhradné náradie priame slnečné svetlo, nenechávajte akumulátor v náradí.
- Optimálna teplota na skladovanie akumulátora je 5 °C.
- Príležitostne vyčistite vetracie štrbiny akumulátora jemným, čistým a suchým štetcom.

Výrazne skrátená prevádzková doba akumulátora po jeho dobití signalizuje, že akumulátor je opotrebovaný a treba ho vymeniť za nový.

Zákaznícka služba a poradenstvo ohľadom použitia

Servisné stredisko Vám odpovie na otázky týkajúce sa opravy a údržby Vášho produktu ako aj náhradných dielov.

Rozkladové výkresy a informácie o náhradných dieloch nájdete tiež na: www.bosch-pt.com

V prípade otázok týkajúcich sa našich výrobkov a príslušenstva Vám ochotne pomôže poradenský tím Bosch.

V prípade akýchkoľvek otázok a objednávok náhradných dielov uvádzajte bezpodmienečne 10-miestne vecné číslo uvedené na typovom štítku výrobku.

Slovensko

Na www.bosch-pt.sk si môžete objednať opravu vášho stroja alebo náhradné diely online.

Tel.: +421 2 48 703 800

Fax: +421 2 48 703 801

E-Mail: servis.naradia@sk.bosch.com

www.bosch-pt.sk

Ďalšie adresy servisov nájdete na:

www.bosch-pt.com/serviceaddresses

Transport

Priložené lítiovo-iónové akumulátory podliehajú požiadavkám na transport nebezpečného nákladu. Tieto akumulátory smie používateľ náradia prepravovať po cestách bez ďalších opatrení.

Pri zasielaní tretími osobami (napr.: leteckou dopravou alebo prostredníctvom špedície) treba rešpektovať osobitné požiadavky na obaly a označenie. V takomto prípade treba pri príprave zásielky bezpodmienečne konzultovať s odborníkom na prepravu nebezpečného tovaru.

Akumulátory zasielajte iba vtedy, ak nemajú poškodený obal. Otvorené kontakty prelepte a akumulátor zabaľte tak, aby sa v obale nemohol posúvať. Rešpektujte aj prípadné doplnujúce národné predpisy.

Likvidácia

Výrobky, akumulátory, príslušenstvo a obaly dajte na likvidáciu zodpovedajúcu ochrane životného prostredia.



Neodhadzujte výrobky a akumulátory alebo batérie do komunálneho odpadu!

Len pre krajiny EÚ:

Podľa Európskej smernice 2012/19/EÚ a podľa Európskej smernice 2006/66/ES treba výrobky, ktoré sa už nedajú používať alebo opotrebované akumulátory/batérie zbierať separovane a dať ich na recykláciu zodpovedajúcu ochrane životného prostredia.

Akumulátory/batérie:**Li-Ion:**

Dodržujte pokyny uvedené v časti Transport (pozri „Transport“, Stránka 142).

Magyar**Biztonsági előírások**

Figyelem! Gondosan olvassa el a következő utasításokat. Ismerkedjen meg a kezelőelemekkel és a termék előírászerű használatával. A használati utasítást biztos helyen őrizze meg a későbbi használathoz.

A kerti kiegészítő, a töltőkészüléken és az akkumulátoron található jelek és jelzések magyarázata



Általános tájékoztató a veszélyekről.



Gondosan olvassa el az Üzemeltetési útmutatót.



Ügyeljen arra, hogy a kirepített idegen anyagok ne okozhassanak a közelében álló személyeknél sérüléseket.



Figyelmeztetés: Munka közben tartson biztonságos távolságot a terméktől.



Vigyázat: Ne érintse meg a forgó késeket. A kések élesek. Ügyeljen arra, hogy a berendezés ne vágassa le a kéz- vagy lábujjait.



A kerti kiegészítőn végzett karbantartási vagy tisztítási munkák megkezdése előtt, valamint ha a kerti kiegészítőt akár csak rövid időre is felügyelet nélkül hagyja, kapcsolja ki a kerti kiegészítőt és oldja ki az áramkör megszakítót.



Nem vonatkozik rá.



Várja meg, amíg a kerti kiegészítő minden része teljesen leállt, mielőtt hozzáérne valamelyik alkatrészhez. A kések a kerti kiegészítő kioldása után még tovább forognak és sérüléseket okozhatnak.



Ne használja a terméket esőben és ne tegye ki az eső hatásának.



Védekezzen az áramütés lehetőségével szemben.



Nem vonatkozik rá.



A töltőkészüléket csak száraz helyiségekben szabad használni.



A töltőkészülék egy biztonsági transzformátorral van felszerelve.



A kerti kisgép tisztításához ne használjon nagynyomású tisztítót vagy kerti locsolótömlőt.



Gondosan ellenőrizze azt a területet, ahol a kerti kisgépet használni akarja, nincsenek-e ott háziállatok vagy más állatok. A gép működése során a háziállatok vagy más állatok sérüléseket szenvedhetnek. Gondosan vizsgálja meg a gép használati területét és távolítsa el minden követ, botot, drótot, csontot és minden más idegen tárgyat. A gép használata közben ügyeljen arra, hogy ne lehessenek nem látható háziállatok, más állatok vagy fatönkék a sűrű gyepe alatt.

Kezelés

- ▶ Sohase engedje meg gyerekeknek, vagy az ezen előírásokat nem ismerő személyeknek, hogy a terméket használják. Az Ön országában érvényes előírások lehet, hogy korlátozzák a kezelő korát. Ha a terméket nem használja, azt gyermekek számára nem elérhető helyen tárolja.
- ▶ Sohase engedje meg, hogy gyermekek, korlátozott fizikai, érzékelési vagy szellemi képességű, illetve kellő tapasztalattal és/vagy tudással nem rendelkező és/vagy az ezen utasításokat nem jól ismerő személyek ezt a kerti kisgépet használják.
- ▶ A gyerekeket felügyelni kell, hogy garantálni lehessen, hogy a termékkel ne játszanak.
- ▶ Sohase használja a kerti kisgépet, ha személyek, mindenek előtt gyerekek vagy háziállatok, tartózkodnak a közvetlen közelében.
- ▶ A más személyek által elszenvedett balesetekért, illetve a más tulajdonában keletkezett károkért a kezelő vagy felhasználó felel.
- ▶ Na használjon nyitott gumicipőt vagy szandált, amikor a terméket használja. Viseljen mindig stabil lábbelit és hosszú nadrágot. Sohase használja mezítláb a terméket.
- ▶ Gondosan vizsgálja meg a megmunkálni kívánt területet, és távolítsa el a köveket, botokat, drótokat, csontokat és egyéb idegen tárgyakat.
- ▶ A használat előtt mindig ellenőrizze, nincsenek-e elkopva vagy megrongálódva a kés, a kés csavarjai és a vágóegység. Az elhasználódott vagy megrongálódott késeket és kés csavarokat mindig teljes készletként cserélje ki, hogy elkerülje a kiegyensúlyozatlanságot.
- ▶ Csak nappali fénynél vagy jó mesterséges megvilágítás mellett nyírjon fűvet.
- ▶ Rossz időjárási feltételek esetén, mindenek előtt egy közeledő vihar esetén ne dolgozzon a fűnyírógéppel.
- ▶ A kerti kisgépet nedves fűben lehetőség szerint ne használja.

- ▶ Mindig nyugodtan menjen, sohasse fusson gyorsan.
- ▶ A kerti kisgépet sohasse üzemeltesse meghibásodott védőberendezésekkel, vagy fedéllel, illetve biztonsági berendezések, mint például ütközésvédő és/vagy fűgyűjtő kosár nélkül.
- ▶ Azt javasoljuk, hogy a saját érdekében viseljen fülvédőt.
- ▶ Ne használja a terméket, ha fáradt, beteg, vagy alkoholt, kábítószerket vagy orvosságok hatása alatt áll.
- ▶ A lejtőkön végzett munka veszélyes lehet:
 - Különösen meredek lejtőkön ne nyírjon fűvet.
 - Ferde felületeken, vagy nedves fűben mindig ügyeljen arra, hogy csak biztonságos, szilárd helyekre lépjen.
 - Ferde felületeken mindig keresztben haladva, sohasse fel- vagy lefelé haladva nyírjon fűvet.
 - A lejtőkön irányváltoztatás esetén különösen óvatosan kell eljárni.
- ▶ Hátrafelé menés vagy a kerti kisgép húzása esetén igen óvatosan kell eljárni.
- ▶ A kerti kisgépet a fűnyírás közben mindig előre felé tolja és sohasse a teste felé húzza.
- ▶ A késeknek nyugalmi helyzetben kell lenniük, ha a kerti kisgépet a szállításhoz meg kell billenteni, ha a kerti kisgéppel fűmentes területen halad keresztül, valamint amikor a kerti kisgépet a nyírásra kerülő területhez illetve attól elszállítja.
- ▶ A kerti kisgépet az elindításakor vagy a motor elindításakor ne billentse meg.
- ▶ Az Üzemeltetési útmutatónak megfelelően kapcsolja be a kerti kisgépet, és ügyeljen arra, hogy a lábai elég messze legyenek a forgó alkatrészek-től.
- ▶ A kezeit és a lábait sohasse tegye a forgó alkatrészek közelébe vagy azok alá.
- ▶ Tartson be megfelelő távolságot a kivető zóna felé, ha a kerti kisgéppel dolgozik.
- ▶ Sohasse emelje fel és sohasse vigye a kerti kisgépet működő motor mellett.
- ▶ Ügyeljen arra, hogy a kerti kisgép tárolásakor az mind a 4 kerekével a talajon álljon.
- ▶ A kerti kisgépet csak a tartófogantyúnál fogva emelje fel. A tartófogantyút óvatosan kezelje.
- ▶ **A terméken nem szabad változtatásokat végrehajtani.** A nem engedett változtatások befolyásolhatják a terméke biztonságát és megnövekedett zajokhoz és rezgésekhez vezethetnek.

Lombgyűjtés

A lombgyűjtő kés úgy van kialakítva, hogy fel tudja venni a gyepről az őszi leveleket. A funkció optimális végrehajtásához tartsa be a következőket:

- Csak a maximális vágási magasságnál gyűjtsön lombot.
- Csak a gypejéről gyűjtsön lombot.

- Minden lombgyűjtés előtt vizsgálja meg a munkavégzési területet, és tartsa távol attól az embereket, háziállatokat, üvegtárgyakat és autókát.

Oldja ki az áramkör megszakítót

- Minden olyan esetben, ha őrizet nélkül hagyja a kerti kisgépet.
- A beékelődések elhárítása előtt.
- Mielőtt a kerti kisgépet ellenőrizné, megtisztítaná, vagy azon valamilyen munkát végezne.
- Egy idegen testtel való ütközés után. Azonnal ellenőrizze a kerti kisgép esetleges megrongálódásait és szükség esetén cserélje ki a kést.
- Ha a kerti kisgép szokatlan módon rezgésbe jön (azonnal ellenőrizze).

Karbantartás

- ▶ **Viseljen mindig kerti védőkesztyűt, ha az éles kések körül végez munkát.**
- ▶ Gondoskodjon arról, hogy minden anya, csap és csavar szorosan meg legyen húzva, hogy biztonságosan lehessen a termékkel dolgozni.
- ▶ Rendszeresen ellenőrizze a fűgyűjtő zsák elhasználódását és kopását.
- ▶ Rendszeresen ellenőrizze a fűgyűjtő kosár elhasználódását és kopását.
- ▶ Vizsgálja felül a terméket és a biztonság érdekében cserélje ki az elhasznált vagy megrongálódott alkatrészeket.

- ▶ Kizárólag a kerti kisgéphez előírányzott vágókéseket használjon.
- ▶ Gondoskodjon arról, hogy a cserealkatrészként csak Bosch gyártmányú alkatrészeket használjanak.
- ▶ A tárolás előtt gondoskodjon arról, hogy a termék tiszta legyen és mentes legyen a maradékoktól. Ha szükséges, egy puha, száraz kefével tisztítsa meg.

Biztonsági előírások és tájékoztatók az akkumulátor optimális kezeléséhez

- ▶ **Győződjön meg róla, hogy a kerti kisgép ki van kapcsolva és az áramkör megszakító ki van oldva, mielőtt beszerelné az akkumulátort.** Ha egy bekapcsolt kerti kisgépbe szerel be egy akkumulátort, ez balesetekhez vezethet.
- ▶ **A kerti kisgépben csak az ahhoz előírányzott Bosch akkumulátorokat használja.** Más akkumulátorok használata személyi sérüléseket és tüzet okozhat.
- ▶ **Ne nyissa fel az akkumulátort.** Ekkor fennáll egy rövidzárlat veszélye.



Óvja meg az akkumulátort a magas hőmérsékletektől, (például a tartós napsugárzás hatásától is), a tűztől, a víztől és a nedvességtől. Robbanásveszély áll fenn.



- ▶ **Tartsa távol a használaton kívüli akkumulátort irodai kapszoktól, pénzerméktől, kulcsoktól, szögektől, csavaroktól és más kisméretű fémtárgyaktól, amelyek áthidalhatják az érintkezőket.** Az akkumulátor érintkezői közötti rövidzárlat égési sérüléseket vagy tüzet okozhat.
- ▶ **Az akkumulátor megrongálódása vagy szakszerűtlen kezelése esetén abból gőzök léphetnek ki.** Szellőztesse ki az érintett területet, és ha panaszai vannak, keressen fel egy orvost. A gőz a légutakat ingerelheti.
- ▶ **Az akkumulátort csak a gyártó termékeiben használja.** Az akkumulátort csak így lehet megvédeni a veszélyes túlterheléstől.
- ▶ **Az akkumulátort hegyes tárgyak, például tűk vagy csavarhúzó, vagy külső erőbehatások megrongálhatják.** Belső rövidzárlat léphet fel és az akkumulátor kigyuladhat, füstöt bocsáthat ki, felrobbanhat, vagy túlhevülhet.
- ▶ **Sohase zárja rövidre az akkumulátor pólusait.** Robbanásveszély.
- ▶ Óvja meg az akkumulátort a nedvességtől és a víztől.

- ▶ A kerti kisképet és az akkumulátort csak a $-20\text{ }^{\circ}\text{C}$ és $50\text{ }^{\circ}\text{C}$ közötti hőmérséklet tartományban tárolja. Ezért például nyáron ne hagyja az autóban az akkumulátort.
- ▶ Időnként tisztítsa meg az akkumulátor szellőzőrését egy puha, tiszta és száraz ecsettel.

Biztonsági előírások a töltőkészülékek számára



Olvassa el az összes biztonsági figyelmeztetést és előírást. A biztonsági előírások és utasítások betartásának elmulasztása áramütéshez, tűzhöz és/vagy súlyos sérülésekhez vezethet.

Őrizz meg a jövőbeli használatra is valamennyi biztonsági előírást és utasítást.

Csak akkor használja a töltőkészüléket, ha annak minden funkcióját meg tudja ítélni és megfelelően végre használni tudja, vagy ha erre megfelelő utasításokat kapott.

- ▶ **Sohase engedje meg, hogy gyermekek, korlátozott fizikai, érzékelési vagy szellemi képességű, illetve kellő tapasztalattal és/vagy tudással nem rendelkező és/vagy az ezen utasításokat nem jól ismerő személyek ezt a töltőkészüléket használják.** Az Ön országában érvényes előírások lehet, hogy korlátozzák a kezelő korát.
- ▶ **Ne hagyja felügyelet nélkül a gyermekeket.** Ez biztosítja, hogy gyerekek ne játszanak a töltőkészülékkel.
- ▶ Csak legalább **4,0 Ah** (legalább **10** akkucella) kapacitású, Bosch gyártmányú Li-Ion-akkumulátorokat töltsön.

szön. Az akku feszültségének meg kell egyeznie a töltőkészülék akkutöltő-feszültségével. Ne töltsön fel nem újrafeltölthető akkumulátorokat. Ellenkező esetben tűz- és robbanásveszély áll fenn.



Tartsa távol a töltőkészüléket az esőtől és a nedvesség hatásaitól. Ha víz hatol be a töltőkészülékbe, ez megnöveli az áramütés veszélyét.

- ▶ **Tartsa tisztán a töltőkészüléket.** A szennyeződés áramütés veszélyét okozza.
- ▶ **Minden használat előtt ellenőrizze a töltőkészüléket, a kábelt és a csatlakozó dugót. Ne használja a töltőkészüléket, ha az már megrongálódott. Ne nyissa ki a töltőkészüléket és azt csak megfelelő minőségű szakmai személyzettel és csak eredeti pótalkatrészek alkalmazásával javíttassa.** Egy megrongálódott töltőkészülék, kábel és csatlakozó dugó megnöveli az áramütés veszélyét.
- ▶ **Ne üzemeltesse a konstans feszültség szabályozót egy gyúlékony alapra (pl. papír, textíliák stb.) helyezve, illetve gyúlékony környezetben.** A töltőkészüléknek a töltés során fellépő felmelegedése tűzhöz vezethet.
- ▶ **Ne takarja le a töltőkészülék szellőzőnyílását.** A töltőkészülék ellenkező esetben túlmelegedhet és ekkor nem működik megfelelően.
- ▶ Az elektromos biztonság megnöveléséhez ajánlatos egy legfeljebb 30 mA kioldási áramú hibaáram-védőkapcsolót alkalmazni. A hibaáram-védőkapcsolót minden használat előtt ellenőrizni kell.

Rendeltetésszerű használat

A kerti kiskép magánterületeken végzett fűnyírásra szolgál. A kerti kiskép sövényvágásra, egyengetésre, aprításra stb. nem használható.

A kerti kiskép talajmagasságban végzett fűnyírásra szolgál.

Műszaki adatok

| Fűnyírógép | CityMower 18V-32-300 | |
|---|----------------------|--|
| Rendelési szám | | 3 600 HB9 A.. |
| Névleges feszültség | V | 18 |
| A kesház szélessége | cm | 34 |
| Vágási magasság | mm | 30 – 60 |
| Térfogat, fűgyűjtő zsák | l | 31 |
| Súly a 01:2014 EPTA-eljárás szerint ^{A)} | kg | 9,4 / 9,5 |
| Gyári szám (Serial Number) | | lásd a kerti kisképen elhelyezett típusablát |
| Javasolt környezeti hőmérséklet a töltés során | $^{\circ}\text{C}$ | 0 ... +35 |

| Fűnyírógép | | CityMower 18V-32-300 | |
|--|----|--|--|
| Megengedett környezeti hőmérséklet az üzeme- lés és a tárolás során | °C | -20 ... +50 | |
| Akkumulátor típus | | PBA 18V...W- 4,0 Ah, 5,0 Ah, 6,0 Ah | |

A) az alkalmazásra kerülő akkumulátortól függ

Ebben a kezelési útmutatóban minden megadott érték a tengerszint feletti 2000 m magasságig került mérésre.

| Töltőkészülék | | AL 1810 CV | AL 1815 CV | AL 1830 CV | AL 1880 CV |
|---|------|------------|------------|------------|------------|
| Töltőáram | A | 1,0 | 1,5 | 3,0 | 8,0 |
| Töltési idő (kimerült akkumulátor esetén) | | | | | |
| - 4,0 Aó akkumulá- tor esetén | perc | 240 | 168 | 95 | 35 |
| - 5,0 Aó akkumulá- tor esetén | perc | 275 | 193 | 104 | 46 |
| - 6,0 Aó akkumulá- tor esetén | perc | 364 | 260 | 130 | 62 |
| Súly a 01:2014 EPTA-eljárás szerint | kg | 0,17 | 0,38 | 0,40 | 0,60 |
| Érintésvédelmi osztály | | □/II | □/II | □/II | □/II |

A adatok 230 V hálózati feszültségre [U] vonatkoznak. Ettől eltérő feszültségek és külön egyes országok számára készült kivitelek esetén ezek az adatok változhatnak.

Zaj és vibráció értékek

3 600 HB9 A..

A készülék A-értékelésű zajszintjének tipikus értékei:

A zajkibocsátási értékek a **EN 60335-2-77** előírásainak megfelelően kerültek meghatározásra

| | | |
|--------------------------|-------|--------------|
| - Hangnyomás-szint | dB(A) | 69 |
| - Hangteljesítmény-szint | dB(A) | 89 |
| - Bizonytalanság K | dB | = 1,0 |

Az ah rezgési összértékek (a három irány vektorösszege) és a K szórás az **EN 60335-2-77** szabvány szerint kerültek meghatározásra

| | | |
|--|------------------|-----------------|
| - Rezgés kibocsátási érték, a _h | m/s ² | < 2,5 |
| - Bizonytalanság K | m/s ² | = 1,5 |

Felszerelés és üzemeltetés

| A tevékenység célja | Ábra | Oldal |
|---------------------------------------|--------------|-------|
| A szállítmány tartalma ^{a)} | A | 283 |
| A fogantyúkgnyel felszerelése | B | 284 |
| A fűgyűjtő kosár összerakása | C | 285 |
| A fűgyűjtő kosár behelyezése/levétele | D | 285 |
| A vágási magasság beállítása | E | 286 |
| Az akkumulátor beszerelése | F | 286 |
| Üzemeltetés | G - I | 287 - |
| - Tegye be az áramkör megszakítót | | 289 |
| - Kapcsolja be | | |

| A tevékenység célja | Ábra | Oldal |
|---------------------------------------|----------|-------|
| - Nyírja le a fűvet | | |
| - Kapcsolja ki | | |
| - Távolítsa el az áramkör megszakítót | | |
| Az akkumulátor kivétele | J | 290 |
| Munkavégzési útmutató "Fűnyírás" | K | 290 |
| A kések karbantartása / késcseré | L | 291 |
| Tartozék kiválasztása | M | 292 |

A) A képeken látható vagy a szövegben leírt tartozékok részben nem tartoznak a standard szállítmányhoz. Tartozékok programunkban valamennyi tartozék megtalálható.

Üzembe helyezés

Az Ön biztonságáért

- ▶ **Figyelem! Kapcsolja ki a kerti kisépét, oldja ki az áramkör megszakítót és távolítsa el az akkumulátort, mielőtt karbantartási vagy tisztítási munkákat végezne. Ugyanez érvényes azokra az esetekre is, amikor a kapcsoló kábel megrongálódott, belevágtak, vagy beakadt valamibe.**
- ▶ **A kerti kisép kikapcsolása után a kések még néhány másodpercig tovább forognak.**
- ▶ **Vigyázat: Ne érintse meg a forgó vágókést.**

Az akkumulátor felszerelése

Az akkumulátor egy hőmérsékletellenőrző berendezéssel van felszerelve, amely az akkumulátor töltését csak 0 °C és 35 °C közötti hőmérséklet esetén teszi lehetővé. Ez igen magas akkumulátor-élettartamot biztosít.

Tájékoztató: Az akkumulátor részben feltöltve kerül kiszállításra. Az akkumulátor teljes teljesítményének biztosítására az első alkalmazás előtt tölts fel teljesen az akkumulátort a töltőkészülékben.

A Li-ion-akkumulátort bármikor fel lehet tölteni anélkül, hogy ez megrövidítené az élettartamát. A töltési folyamat megszakítása nem árt az akkumulátornak.

A lithium-ionos-akkumulátort az „Electronic Cell Protection (ECP)” védi a túl erős kisülés ellen. Ha az akkumulátor kimerült, a terméket egy védőkábelrel kikapcsolja: A kerti kisép ekkor nem működik tovább.

A termék automatikus kikapcsolása után ne nyomja tovább a be-/kikapcsolót. Ez megrongálhatja az akkumulátort.

Vegye figyelembe az akkumulátornak a hulladékba való eltávolítással kapcsolatos előírásait.

Az akkumulátor behelyezése/kivétele

Tájékoztató: Ha a berendezéshez nem megfelelő akkumulátorok kerülnek alkalmazásra, ez hibás működéshez vagy a berendezés megrongálódásához vezethet.

Tegye be a feltöltött akkumulátort. Gondoskodjon arról, hogy az akkumulátor teljesen beilleszkedjen a helyére.

Az akkumulátornak a berendezésből való kivételéhez nyomja meg az akkumulátor reteszelés feloldó gombot és húzza ki az akkumulátort.

A töltési folyamat

A töltési folyamat azonnal megkezdődik, mielőtt bedugja a töltőkészülék hálózati csatlakozó dugóját a dugaszoló aljzatba, majd behelyezi a akkumulátort a töltőkészülékbe.

Az intelligens töltési eljárás alkalmazásának eredményeképpen a készülék automatikusan felismeri az akkumulátor töltési szintjét és az akkumulátor hőmérsékletétől és feszültségétől függően az optimális töltőárammal tölti az akkumulátort. Ez az eljárás kíméli az akkumulátort, és az akkumulátor a töltőkészülékben való tárolás esetén mindig teljesen feltöltött állapotban marad.

A kijelző elemek magyarázata (AL 1810)

villogó akkumulátor töltési szint kijelző



A töltési folyamatot a akkumulátor töltés kijelző **villogása** jelzi.

akkumulátor töltéskijelző folytonos fény



A akkumulátor töltéskijelző **folyamatos fénye** azt jelzi, hogy az akkumulátor teljesen fel van töltve vagy hogy az akkumulátor hőmérséklete kívül van a megengedett töltési hőmérséklet tartományon, és ezért az akkumulátort nem lehet feltölteni. Mihelyt az akkumulátor eléri a megengedett hőmérséklet tartományt, a feltöltési folyamat megindul.

Ha nincs behelyezve akkumulátor, akkor a akkumulátor töltés kijelző **folytonos fénye** azt jelzi, hogy a hálózati csatlakozó dugó be van dugva a dugaszolóaljzatba és hogy a töltőkészülék üzemkés.

A kijelző elemek jelentése (AL 1815 CV)

villogó akkumulátor töltési szint kijelző



A töltési folyamatot a akkumulátor töltés kijelző **villogása** jelzi.

Akkumulátor töltéskijelző folyamatos fény



A akkumulátor töltéskijelző **folyamatos fénye** azt jelzi, hogy az akkumulátor teljesen fel van töltve vagy hogy az akkumulátor hőmérséklete kívül van a megengedett töltési hőmérséklet tartományon, és ezért az akkumulátort nem lehet feltölteni. Mihelyt az akkumulátor eléri a megengedett hőmérséklet tartományt, a feltöltési folyamat megindul.

Ha nincs akkumulátor bedugva a töltőkészülékbe, akkor a akkumulátor töltéskijelző **folyamatos fénye** azt jelzi, hogy a hálózati csatlakozó dugó be van dugva a dugaszolóaljzatba és a töltőkészülék üzemkés.

A kijelző elemek magyarázata (AL 1830 CV / AL 1880 CV)

Zöld akkumulátor töltéskijelző (gyors) villogó fény



A gyorstöltési eljárást a **zöld** akkumulátor töltéskijelző **gyors villogása** jelzi.

Tájékoztató: A gyorstöltési eljárásra csak akkor van lehetőség, ha az akkumulátor hőmérséklete a megengedett töltési hőmérséklet tartományon belül van, lásd a "Műszaki adatok" fejezetet.

Zöld akkumulátor töltéskijelző (lassú) villogó fény



Ha az akkumulátor töltési szintje kb. 80 %, a **zöld akkumulátor kijelző lassan villog.**

Az akkumulátort azonnali használatra ki lehet venni.

Zöld akkumulátor töltéskijelzés folytonos fény



A **zöld** akkumulátor töltés kijelző **folytonos fénye** azt jelzi, hogy az akkumulátor teljesen fel van töltve.

Ha nincs behelyezve akkumulátor, akkor a akkumulátor töltés kijelző **folytos fénye** azt jelzi, hogy a hálózati csatlakozó dugó be van dugva a dugaszolóaljzatba és hogy a töltőkészülék üzemkész.

Piros akkumulátor töltéskijelző folyamatos fény



A piros akkumulátor töltéskijelző **tartós fénye** azt jelzi, hogy az akkumulátor hőmérséklete a megengedett töltési hőmérséklet tartományon kívül van, lásd a szakaszt. Mihelyt az akkumulátor ismét eléri a megengedett hőmérséklet tartományt, a töltőkészülék automatikusan átkapcsol gyorsítottásra.

Piros akkumulátor töltéskijelző villogó fény



A piros akkumulátor töltéskijelző **villogó fénye** a töltési folyamat egy másik zavarát jelzi, lásd a „Hibák – okaik és elhárításuk módja” c. szakaszt.

Munkavégzési tanácsok

Vágási teljesítmény (akkumulátor futási idő)

A vágási teljesítmény (az akkumulátor futási ideje) a gyp tulajdonságaitól, például a fű sűrűségétől, nedvességétől és hosszától, valamint a vágási magasságtól függ.

A kerti kisképnek a fűnyírás közben történő gyakori ki- és bekapcsolása szintén csökkenti a vágási teljesítményt (az akkumulátor futási idejét).

A vágási teljesítmény (az akkumulátor futási ideje) optimalizáláshoz célszerű gyakrabban fűvet nyírni, magasabb vágási magasságot használni és megfelelő sebességgel haladni.

Az alábbi példán az egyszeri feltöltéshez tartozó vágási magasság és vágási teljesítmény közötti összefüggés látható három akkumulátor esetén.

Vágási feltételek



Nagyon vékony, száraz fű

| Vágási teljesítmény | |
|---------------------------|------------------------|
| 4,0 Aó akkumulátor esetén | 200 m ² -ig |
| 5,0 Aó akkumulátor esetén | 250 m ² -ig |
| 6,0 Aó akkumulátor esetén | 300 m ² -ig |

A futási idő meghosszabbítására a Bosch kerti gépek vevőszolgálatánál egy póttakkumulátort is be lehet szerezni.

Hibakeresés



| Szimptóma | Lehetséges ok | Hibaelhárítás |
|---|--|--|
| A motor nem indul el | A kerti kiskép belső vezetékai meghibásodtak | Forduljon egy Bosch vevőszolgálathoz |
| | Az akkumulátor lemerült | Tölts fel az akkumulátort |
| | Az akkumulátor túl hideg / túl meleg | Hagyja felmelegedni/lehűlni az akkumulátort |
| | A fű túl hosszú | A legnagyobb megengedett fűmagasság a legnagyobb vágási magasság beállítással 15 cm |
| | A motorvédelem kioldott | Hagyja lehűlni a motort és állítson be egy nagyobb vágási magasságot |
| Az áramkör megszakító nincs helyesen/teljesen behelyezve | | Helyezze be helyesen |
| | A kerti kiskép csak megszakításokkal működik | A kerti kiskép belső vezetékai meghibásodtak |
| A kerti kiskép egyenetlen vágási eredményt szolgáltat és/vagy a motor nehezen működik | A motorvédelem kioldott | Hagyja lehűlni a motort és állítson be egy nagyobb vágási magasságot |
| | A vágási magasság túl alacsony | Állítsa be nagyobbra a vágási magasságot |
| | A kés eltompult | A kés kicserélése (lásd a L ábrát) |
| | Eltömődés lehetséges | Kapcsolja ki a kerti kisképet és oldja ki az áramkör megszakítót Ellenőrizze és szükség esetén tegye szabaddá a kerti kiskép alsó részét (viseljen mindig egy kerti védőkesztyűt) |
| A kés fordítva van felszerelve | A kés a fű leblokkolja | Szerelje fel helyes helyzetben a kést |
| A kerti kiskép bekapcsolása után a vágókés nem forog | A kést a fű leblokkolja | Kapcsolja ki a kerti kisképet és oldja ki az áramkör megszakítót |

| Szimptóma | Lehetséges ok | Hibaelhárítás |
|---------------------|------------------------------------|--|
| | | Távolítsa el a dugulást okozó anyagot (ehhez viseljen mindig kerti védőkesztyűt) |
| | A késrögzőítő anya/csavar kilazult | Húzza meg szorosra a késrögzőítő anyát/csavart (17 Nm) |
| Erős rezgések/zajok | A késrögzőítő anya/csavar kilazult | Húzza meg szorosra a késrögzőítő anyát/csavart (17 Nm) |
| | A kés megrongálódott | A kés kicserélése (lásd a L ábrát) |

Karbantartás és szerviz

Karbantartás, tisztítás és tárolás

- ▶ **A kerti kiségen végzendő minden munka (például karbantartás, szerszámcseré, stb.) megkezdése előtt, valamint szállításhoz és tároláshoz vegye ki az akkumulátort a kerti kiségből.** Ellenkező esetben a be-/ki-kapcsoló véletlen megérintésekor bekapcsolódó készülék sérüléseket okozhat.
- ▶ **A terméket tartsa tisztán, hogy jól és biztonságosan dolgozhasson.**

Az akkumulátor ápolása

Az akkumulátor optimális használatának biztosítására tartsa be a következő előírásokat és intézkedéseket:

- Óvja meg az akkumulátort a nedvességtől és a víztől.
- A kerti kisépet és az akkumulátort csak a -20 °C és 50 °C közötti hőmérséklet tartományban tárolja. Ezért például nyáron ne hagyja az autóban az akkumulátort.
- Az akkumulátort külön, és ne a kerti kisépben tárolja.
- Közvetlen napugárzás esetén ne hagyja az akkumulátort a kerti kisépben.
- Az akkumulátor optimális tárolási hőmérséklete 5 °C .
- Időnként tisztítsa meg az akkumulátor szellőzőrését egy puha, tiszta és száraz ecsettel.

Ha az akkumulátor feltöltése után a készülék már csak lényegesen rövidebb ideig üzemeltethető, akkor az akkumulátor elhasználódott és ki kell cserélni.

Vevőszolgálat és alkalmazási tanácsadás

A vevőszolgálat a terméke javításával és karbantartásával, valamint a pótalkatrészekkel kapcsolatos kérdésekre szívesen válaszol. A pótalkatrészekkel kapcsolatos robbantott ábrák és egyéb információk a következő címen találhatóak:

www.bosch-pt.com

A Bosch Alkalmazási Tanácsadó Team a termékeinkkel és azok tartozékaival kapcsolatos kérdésekben szívesen nyújt segítséget.

Ha kérdései vannak vagy pótalkatrészeket szeretne rendelni, okvetlenül adja meg a termék típusabláján található 10-jegyű cikkszámot.

Magyarország

Robert Bosch Kft.
1103 Budapest
Gyömrői út. 120.

A www.bosch-pt.hu oldalon online megrendelheti készüléké-

nek javítását.

Tel.: +36 1 879 8502

Fax: +36 1 879 8505

info.bsc@hu.bosch.com

www.bosch-pt.hu

További szerviz-címek itt találhatóak:

www.bosch-pt.com/serviceaddresses

Szállítás

A benne található lithium-ionos-akkumulátorokra a veszélyes árukra vonatkozó előírások érvényesek. A felhasználók az akkumulátorokat a közúti szállításban minden további nélkül szállíthatják.

Ha az akkumulátorok szállításával harmadik személyt (például: légi vagy egyéb szállító vállalatot) bíznak meg, akkor figyelembe kell venni a csomagolásra és a megjelölésre vonatkozó különleges követelményeket. Ebben az esetben a küldemény előkészítésébe be kell vonni egy veszélyes áru szakembert.

Csak akkor küldje el az akkumulátort, ha a háza nincs megrongálódva. Ragassza le a nyitott érintkezőket és csomagolja be úgy az akkumulátort, hogy az a csomagoláson belül ne mozoghasson. Vegye figyelembe az adott országon belüli, az előbbieknél esetleg szigorúbb helyi előírásokat.

Eltávolítás



A termékeket, az akkumulátorokat, a tartozékokat és a csomagolást a környezetvédelmi szempontoknak megfelelően kell újrafelhasználásra előkészíteni.



Sohase dobja ki a termékeket és az akkumulátorokat/elemekeket a háztartási szemétké-

Csak az EU-tagországok számára:

Az elhasznált termékekre vonatkozó 2012/19/EU európai irányelvnek és az elromlott vagy elhasznált akkumulátorokra/elemekre vonatkozó 2006/66/EK európai irányelvnek megfelelően a már nem használható akkumulátorokat/elemekeket külön össze kell gyűjteni és a környezetvédelmi szempontoknak megfelelően kell újrafelhasználásra leadni.

Akkumulátorok/elemek:

Li-ion:

Kérjük vegye figyelembe a Szállítás fejezetben található tájékoztatót (lásd „Szállítás”, Oldal 151).

Русский

Только для стран Евразийского экономического союза (Таможенного союза)

В состав эксплуатационных документов, предусмотренных изготовителем для продукции, могут входить настоящее руководство по эксплуатации, а также приложения. Информация о подтверждении соответствия содержится в приложении.

Информация о стране происхождения указана на корпусе изделия и в приложении.

Дата изготовления указана на последней странице обложки Руководства.

Контактная информация относительно импортера содержится на упаковке.

Срок службы изделия

Срок службы изделия составляет 7 лет. Не рекомендуется к эксплуатации по истечении 5 лет хранения с даты изготовления без предварительной проверки (дату изготовления см. на этикетке).

Указанный срок службы действителен при соблюдении потребителем требований настоящего руководства.

Перечень критических отказов

- не использовать при сильном искрении
- не использовать при появлении сильной вибрации
- не использовать с перебитым или оголённым электрическим кабелем
- не использовать при появлении дыма непосредственно из корпуса изделия

Возможные ошибочные действия персонала

- не использовать с поврежденной рукояткой или поврежденным защитным кожухом
- не использовать на открытом пространстве во время дождя
- не включать при попадании воды в корпус

Критерии предельных состояний

- перетёрт или повреждён электрический кабель
- повреждён корпус изделия

Тип и периодичность технического обслуживания

- Рекомендуется очистить инструмент от пыли после каждого использования.

Хранение

- необходимо хранить в сухом месте
- необходимо хранить вдали от источников повышенных температур и воздействия солнечных лучей
- при хранении необходимо избегать резкого перепада температур
- хранение без упаковки не допускается
- подробные требования к условиям хранения смотрите в ГОСТ 15150-69 (Условие 1)

- Хранить в упаковке предприятия – изготовителя в складских помещениях при температуре окружающей среды от +5 до +40 °С. Относительная влажность воздуха не должна превышать 80 %.

Транспортировка

- категорически не допускается падение и любые механические воздействия на упаковку при транспортировке
- при разгрузке/погрузке не допускается использование любого вида техники, работающей по принципу зажима упаковки
- подробные требования к условиям транспортировки смотрите в ГОСТ 15150-69 (Условие 5)
- Транспортировать при температуре окружающей среды от -50 °С до +50 °С. Относительная влажность воздуха не должна превышать 100 %.

Указания по технике безопасности
Внимание! Внимательно прочитайте следующие указания. Ознакомьтесь с элементами управления и правильным использованием изделия. Сохраняйте руководство по эксплуатации для дальнейшего использования.

Пояснения к символам на садовом инструменте, зарядном устройстве и аккумуляторе



Общее указание на наличие опасности.



Прочитайте руководство по эксплуатации.



Следите за тем, чтобы отлетающие чужеродные предметы не травмировали находящихся поблизости людей.



Предупреждение: Соблюдайте безопасное расстояние до работающего изделия.



Осторожно: Не прикасайтесь к вращающимся ножам. Ножи острые. Берегите пальцы ног и рук.



Выключайте садовый инструмент и расцепляйте прерыватель электрической цепи перед проведением работ по техобслуживанию либо очистке, а также в случае, когда Вы оставляете инструмент без присмотра даже на короткое время.



Неприменимо.



Прежде чем прикасаться к деталям садового инструмента, подождите, пока все его детали полностью не остановятся. Ножи продолжают вращаться некоторое время после выключения садового инструмента и могут причинить телесные повреждения.



Не используйте изделие в дождь и не подвергайте его воздействию дождя.



Берегитесь удара электрическим током.



Неприменимо.



Используйте зарядное устройство только в сухих помещениях.



Зарядное устройство оснащено защитным трансформатором.



Не используйте для очистки садового инструмента очиститель высокого давления или садовый шланг.



Тщательно проверяйте участок, на котором используется садовый инструмент, на наличие диких и домашних животных. Дикие и домашние животные могут получить травмы во время работы инструмента. Тщательно проверяйте участок, на котором используется садовый инструмент, и удаляйте все камни, палки, провода, кости и прочие посторонние предметы. Применяя садовый инструмент следите за тем, чтобы в густой траве не было скрытых диких животных, домашних животных и небольших пеньков.

Эксплуатация

- ▶ Никогда не позволяйте пользоваться изделием детям или лицам, не знакомым с этими указаниями. Национальные предписания могут ограничивать допустимый возраст оператора. Если изделие не используется, храните его в недоступном для детей месте.
- ▶ Никогда не позволяйте пользоваться садовым инструментом детям, лицам с ограниченными физическими, сенсорными или умственными способностями или недостаточным опытом и знаниями и/или лицам, не знакомым с этими указаниями.

- ▶ Следите за детьми и не позволяйте им играть с изделием.
- ▶ Никогда не пользуйтесь садовым инструментом, если поблизости находятся другие люди, в особенности дети, или домашние животные.
- ▶ Оператор или пользователь ответственен за несчастные случаи и ущерб, нанесенный другим лицам или их имуществу.
- ▶ Не используйте открытую резиновую обувь или сандалии при работе с изделием. Всегда надевайте прочную обувь и длинные брюки. Никогда не используйте изделие босиком.
- ▶ Тщательно осмотрите участок работы и уберите камни, палки, проволоку, кости и прочие посторонние предметы.
- ▶ Перед использованием всегда проверяйте ножи, винты ножей и ножевой узел на предмет износа и повреждений. Во избежание дисбаланса всегда меняйте сразу все износившиеся или поврежденные ножи и винты ножей.
- ▶ Косите только при дневном свете либо при хорошем искусственном освещении.
- ▶ Не работайте с газонокосилкой в плохую погоду, в особенности, когда надвигается гроза.
- ▶ По возможности не пользуйтесь садовым инструментом на влажной траве.
- ▶ Передвигайтесь всегда спокойно, никогда не бегите.
- ▶ Никогда не используйте садовый инструмент с поврежденными защитными устройствами и крышками или без предохранительных приспособлений, напр., без дефлектора и/или травосборника.
- ▶ В целях индивидуальной защиты рекомендуем всегда использовать средства защиты органов слуха.
- ▶ Не пользуйтесь изделием, если Вы устали или больны, или находитесь под действием спиртных напитков, наркотических средств или медикаментов.
- ▶ Работа на склонах может быть опасной:
 - Не косите на особенно крутых склонах.
 - На склонах и на мокрой траве всегда следите за уверенным шагом.
 - На наклонных поверхностях всегда работайте поперек и никогда не работайте в направлении вверх или вниз.
 - Будьте особенно осторожны при смене направления на склонах.
- ▶ Будьте крайне осторожны, если Вы идете спиной вперед или тянете садовый инструмент за собой.
- ▶ При скашивании травы всегда толкайте садовый инструмент перед собой и никогда не подтягивайте его к себе.

- ▶ Ножи должны быть полностью остановлены, если Вам нужно наклонить садовый инструмент для транспортировки, пересечь участок, не засеянный травой, или убрать садовый инструмент с участка/переместить на участок, где Вы производили/намерены производить скашивание.
- ▶ Не наклоняйте садовый инструмент, начиная работу с ним или запуская двигатель.
- ▶ Включите садовый инструмент, как описано в инструкции по эксплуатации, следите за тем, чтобы Ваши ноги были на достаточном расстоянии от вращающихся ножей.
- ▶ Не приближайте руки и ноги к вращающимся частям и не подставляйте их под вращающиеся части.
- ▶ При работе с садовым инструментом держитесь на расстоянии от зоны выброса.
- ▶ Никогда не поднимайте и не переносите садовый инструмент при работающем двигателе.
- ▶ Следите за тем, чтобы при хранении садовый инструмент стоял всеми 4 колесами на земле.
- ▶ Поднимайте садовый инструмент только за ручку для переноски. Обращайтесь с ручкой для переноски аккуратно.
- ▶ **Ничего не меняйте в изделии.** Недопустимые изменения могут сказаться на безопасности изделия

и приводить к сильным шумам и вибрациям.

Уборка листьев

Нож для уборки листьев имеет форму, позволяющую собирать на газоне осеннюю листву. Для получения оптимальных результатов нужно соблюдать следующее:

- Собирайте листья только на максимальной высоте скашивания.
- Собирайте листья только на своем участке.
- Прежде чем собирать листья, осмотрите участок работы, и не допускайте нахождения на близком расстоянии других людей, домашних животных, стеклянных предметов и автомашин.

Отключайте прерыватель электроцепи

- Всегда, когда оставляете садовый инструмент без присмотра.
- Перед устранением застревания.
- Перед проверкой, очисткой или выполнением прочих работ на садовом инструменте.
- После столкновения с чужеродными предметами: немедленно проверьте садовый инструмент на предмет повреждений и при необходимости замените нож.
- Если садовый инструмент начнет необычно вибрировать (немедленно проверить).

Техническое обслуживание

- ▶ При манипуляциях или работах в зоне острых ножей всегда надевайте садовые перчатки.
- ▶ Проверяйте все гайки, болты и винты на предмет прочной посадки с целью обеспечения безопасного рабочего состояния изделия.
- ▶ Регулярно проверяйте состояние и степень износа мешка-травосборника.
- ▶ Регулярно проверяйте состояние и степень износа травосборника.
- ▶ Проверяйте изделие и для надежности заменяйте износившиеся или поврежденные детали.
- ▶ Используйте только предусмотренные для садового инструмента ножи.
- ▶ Для замены используйте оригинальные запасные части фирмы Bosch.
- ▶ Перед хранением проверьте, чтобы изделие было чистым и на нем не было органических остатков. При необходимости очистите его сухой щеткой.

Указания по технике безопасности и указания относительно оптимального обращения с аккумуляторной батареей

- ▶ Убедитесь, что садовый инструмент выключен и прерыватель электроцепи отключен, прежде чем вставлять аккумуляторную батарею. Установка аккумуляторной батареи во включенный садовый инструмент может привести к несчастному случаю.
- ▶ Используйте только предусмотренные для данного садового инструмента аккумуляторные батареи производства Bosch. Использование других аккумуля-

торных батарей может привести к травмам и чревато возникновением пожара.

- ▶ Не вскрывайте аккумулятор. При этом возникает опасность короткого замыкания.



Защищайте аккумулятор от высоких температур (напр., от длительного нагревания на солнце), огня, воды и влаги. Это создает опасность взрыва.



- ▶ Держите неиспользуемый аккумулятор вдали от канцелярских скрепок, монет, ключей, гвоздей, винтов и других мелких металлических предметов, которые могут вызвать замыкание контактов. Короткое замыкание между контактами аккумуляторной батареи может привести к ожогам или пожару.
- ▶ При повреждении и неправильном использовании аккумулятора могут выделяться пары. Проветрите территорию и обратитесь к врачу при наличии жалоб на состояние здоровья. Вдыхание паров может привести к раздражению дыхательных путей.
- ▶ Используйте аккумуляторную батарею только в изделиях изготовителя. Только так аккумулятор защищен от опасной перегрузки.
- ▶ Острыми предметами, как напр., гвоздем или отверткой, а также внешним силовым воздействием можно повредить аккумуляторную батарею. Это может привести к внутреннему короткому замыканию, возгоранию с задымлением, взрыву или перегреву аккумуляторной батареи.
- ▶ Не замыкайте накоротко аккумулятор. Это создает опасность взрыва.
- ▶ Защищайте аккумуляторную батарею от воздействия влаги и воды.
- ▶ Храните садовый инструмент и аккумулятор только при температуре от -20°C до 50°C . Напр., не оставляйте садовый инструмент летом в машине.
- ▶ Время от времени прочищайте вентиляционные прорези аккумулятора мягкой, сухой и чистой кисточкой.

Указания по технике безопасности для зарядных устройств



Прочтите все указания по технике безопасности и инструкции. Упущения, допущенные при выполнении приведенных ниже инструкций, могут вызвать поражение электрическим током, пожар и/или привести к тяжелым травмам.

Сохраняйте эти указания по безопасности и инструкции для будущего.

Пользуйтесь зарядным устройством только в том случае, если Вы в состоянии полностью оценить его функции и привести их в действие или получили соответствующие указания.

- ▶ Никогда не позволяйте пользоваться зарядным устройством де-

тям, лицам с ограниченными физическими, сенсорными или умственными способностями или недостаточным опытом и знаниями и/или лицам, не знакомым с этими указаниями. Национальные предписания могут ограничивать допустимый возраст оператора.

- ▶ **Не оставляйте детей без присмотра.** Дети не должны играть с зарядным устройством.
- ▶ Заряжайте только литий-ионные индуктивные аккумуляторные батареи Bosch емкостью **4,0 А·ч** (от **10** элементов). Напряжение аккумулятора должно соответствовать зарядному напряжению зарядного устройства. Не заряжайте незаряжаемые аккумуляторы. Иначе существует опасность пожара и взрыва.



Защищайте зарядное устройство от дождя и сырости. Проникновение воды в за-

рядное устройство повышает риск поражения электротоком.

- ▶ **Содержите зарядное устройство в чистоте.** В результате загрязнений существует опасность электрического поражения.
- ▶ **Каждый раз перед использованием проверяйте зарядное устройство, шнур и штекер. Не используйте зарядное устройство, если обнаружены повреждения. Не вскрывайте зарядное устройство самостоятельно, его ремонт разрешается выполнять только квалифицированному персоналу и только с использованием оригинальных запчастей.** Поврежденные зарядные устройства, шнур и штекер повышают риск поражения электротоком.
- ▶ **Не используйте зарядное устройство на легко воспламеняющейся поверхности (напр., на бумаге, тканях и т. д.) или в пожароопасной среде.** В связи с нагреванием зарядного устройства во время зарядки возникает опасность возгорания.
- ▶ **Не закрывайте вентиляционные щели зарядного устройства.** В противном случае возможен перегрев зарядного устройства и выход из строя.
- ▶ Для повышения электробезопасности рекомендуется использовать устройство защитного отключения с макс. током срабатывания 30 мА. Перед работой всегда проверяйте устройство защитного отключения.

Применение по назначению

Садовый инструмент предназначен для скашивания травы на частных газонах.

Садовый инструмент не предназначен для обрезки кустов, подрезания травы по краям и т.д.

Садовый инструмент предназначен для скашивания травы на газонах на уровне земли.

Технические данные

| Газонокосилка | | CityMower 18V-32-300 | |
|--|--|---|---|
| Артикульный номер | | | 3 600 NB9 A.. |
| Номинальное напряжение | | V | 18 |
| Ширина корпуса ножа | | см | 34 |
| Высота скашивания | | мм | 30 – 60 |
| Объем, мешок-травосборник | | л | 31 |
| Вес согласно ЕРТА-Procedure 01:2014 ^{A)} | | кг | 9,4 / 9,5 |
| Серийный номер | | см. заводскую табличку садового инструмента | |
| Рекомендуемая температура окружающей среды во время зарядки | | °C | 0 ... +35 |
| Допустимая температура внешней среды во время эксплуатации и во время хранения | | °C | -20 ... +50 |
| Тип аккумулятора | | | PBA 18V...W-. 4,0 Ah, 5,0 Ah, 6,0 Ah |

A) в зависимости от используемой аккумуляторной батареи

Все значения в данной инструкции указаны для применения на высоте ниже чем или ровно 2000 метров над уровнем моря.

| Зарядное устройство | | AL 1810 CV | AL 1815 CV | AL 1830 CV | AL 1880 CV |
|--|-----|------------|------------|------------|------------|
| Зарядный ток | A | 1,0 | 1,5 | 3,0 | 8,0 |
| Продолжительность зарядки (аккумулятор разряжен) | | | | | |
| - Аккумулятор на 4,0 А·ч | мин | 240 | 168 | 95 | 35 |
| - Аккумулятор на 5,0 А·ч | мин | 275 | 193 | 104 | 46 |
| - Аккумулятор на 6,0 А·ч | мин | 364 | 260 | 130 | 62 |
| Вес согласно EPTA-Procedure 01:2014 | кг | 0,17 | 0,38 | 0,40 | 0,60 |
| Степень защиты | | □/ II | □/ II | □/ II | □/ II |

Параметры указаны для номинального напряжения [U] 230 В. При других значениях напряжения, а также в специфическом для страны исполнении инструмента возможны иные параметры.

Данные по шуму и вибрации

3 600 HB9 A..

A-взвешенный уровень шума от агрегата обычно:

Шумовая эмиссия определена в соответствии с **EN 60335-2-77**

| | | |
|------------------------------|-------|--------------|
| - Уровень звукового давления | дБ(A) | 69 |
| - Уровень звуковой мощности | дБ(A) | 89 |
| - Погрешность K | дБ | = 1,0 |

Суммарная вибрация a_h (векторная сумма трех направлений) и погрешность K определены в соответствии с **EN 60335-2-77**

| | | |
|------------------|------------------|-----------------|
| - Вибрация a_h | м/с ² | < 2,5 |
| - Погрешность K | м/с ² | = 1,5 |

Монтаж и эксплуатация

| Действие | Рисунок | Страница |
|---|--------------|-----------|
| Комплект поставки ^{A)} | A | 283 |
| Монтаж рукоятки | B | 284 |
| Сборка травосборника | C | 285 |
| Установка/снятие травосборника | D | 285 |
| Настройка высоты скашивания | E | 286 |
| Установка аккумулятора | F | 286 |
| Эксплуатация | G - I | 287 - 289 |
| - Установка прерывателя электрической цепи | | |
| - Включение | | |
| - Скашивание | | |
| - Выключение | | |
| - Извлечение прерывателя электрической цепи | | |

| Действие | Рисунок | Страница |
|---|----------|----------|
| Извлечение аккумуляторной батареи | J | 290 |
| Указания по работе «Скашивание» | K | 290 |
| Техническое обслуживание ножа/замена ножа | L | 291 |
| Выбор принадлежностей | M | 292 |

A) **Изображенные или описанные принадлежности не входят в стандартный объем поставки. Полный ассортимент принадлежностей Вы найдете в нашей программе принадлежностей.**

Включение

Для Вашей безопасности

- **Внимание! Выключите садовый инструмент, распите прерыватель электрической цепи и извлеките аккумуляторную батарею из инструмента перед проведением работ по техобслуживанию или**

очистке. Эти операции необходимо проделывать также и в том случае, если поврежден, обрезан или запутался шнур питания.

- ▶ После выключения садового инструмента ножи еще несколько секунд продолжают вращаться.
- ▶ Осторожно: не касайтесь вращающегося ножа.

Зарядка аккумуляторной батареи

Аккумулятор оснащен устройством контроля температуры, которое позволяет производить зарядку только в пределах температуры от 0 °C до 35 °C. Это повышает срок службы аккумуляторной батареи.

Указание: Аккумуляторная батарея поставляется в частично заряженном состоянии. В целях реализации полной емкости аккумуляторной батареи ее необходимо полностью зарядить в зарядном устройстве перед первой эксплуатацией.

Литий-ионную аккумуляторную батарею можно заряжать когда угодно, это не сокращает ее эксплуатационный ресурс. Прерывание процесса зарядки не повреждает аккумуляторную батарею.

Литий-ионные аккумуляторные батареи защищены от глубокой разрядки системой «Electronic Cell Protection (ECP)». При разряженной аккумуляторной батарее изделие выключается благодаря схеме защиты: Садовый инструмент больше не работает.

После автоматического выключения изделия не нажимайте больше на выключатель. Аккумулятор может быть поврежден.

Учитывайте указания по утилизации аккумуляторной батареи.

Установка/извлечение аккумуляторной батареи

Указание: Использование несоответствующих аккумуляторов может привести к сбоям в работе или повреждению инструмента.

Вставьте заряженный аккумулятор. Убедитесь, что аккумулятор вставлен полностью.

Чтобы извлечь аккумулятор из инструмента, нажмите кнопку разблокировки аккумуляторной батареи и извлеките аккумулятор.

Процесс зарядки

Процесс зарядки начинается сразу после включения вилки шнура зарядного устройства в штепсельную розетку и последующей установки аккумулятора в зарядное устройство.

Благодаря интеллектуальной процедуре зарядки зарядное устройство автоматически распознает степень заряда аккумулятора и выбирает оптимальный ток зарядки в зависимости от температуры и напряжения аккумулятора.

Это щадит аккумулятор, при хранении в зарядном устройстве аккумулятор благодаря этому всегда полностью заряжен.

Значение индикаторных элементов (AL 1810)

Мигание индикатора заряда аккумулятора



Процесс зарядки отображается миганием индикатора заряда аккумулятора.

Непрерывное свечение индикатора заряда аккумулятора



Непрерывное свечение индикатора заряда аккумулятора свидетельствует о том, что аккумулятор полностью зарядился или что температура аккумулятора находится за

пределами допустимого температурного диапазона и аккумулятор поэтому зарядить невозможно. Зарядка аккумулятора продолжается, как только температура будет в допустимом диапазоне.

Без вставленного аккумулятора **непрерывное свечение** индикатора заряда аккумулятора сигнализирует о том, что штепсельная вилка подключена к розетке и зарядное устройство готово к работе.

Значение индикаторных элементов (AL 1815 CV)

Мигание индикатора заряда аккумулятора



Процесс зарядки отображается миганием индикатора заряда аккумулятора.

Непрерывное свечение индикатора заряда аккумулятора



Непрерывное свечение индикатора заряда аккумулятора указывает на полностью заряженное состояние аккумулятора или на прерывание процесса зарядки при выходе температуры аккумулятора за пределы допустимого диапазона. Зарядка аккумулятора продолжится, как только температура будет в допустимом диапазоне.

Без вставленного аккумулятора **непрерывное свечение** индикатора заряда аккумулятора сигнализирует о том, что штепсельная вилка подключена к розетке и зарядное устройство готово к работе.

Значение индикаторных элементов (AL 1830 CV / AL 1880 CV)

Мигание (быстрое) зеленого индикатора заряда аккумулятора



Процесс быстрой зарядки отображается **быстро мигающим зеленым** индикатором заряда аккумулятора.

Указание: Быстрая зарядка возможна, только если температура аккумуляторной батареи находится в пределах допустимого диапазона, см. раздел «Технические данные».

Мигание (медленное) зеленого индикатора заряда аккумулятора



При уровне заряда аккумулятора прибл. 80% **зеленый** индикатор заряда аккумуляторной батареи **мигает медленно**.

Аккумуляторную батарею можно извлечь для немедленного применения.

Непрерывное свечение зеленого индикатора заряда аккумулятора



Непрерывное свечение зеленого индикатора заряда аккумулятора указывает на то, что аккумулятор полностью заряжен.

Без вставленного аккумулятора **непрерывное свечение** индикатора заряда аккумулятора сигнализирует о том, что штепсельная вилка подключена к розетке и зарядное устройство готово к работе.

Непрерывное свечение красного индикатора заряда аккумулятора



Непрерывное свечение красного индикатора заряда аккумулятора сигнализирует о том, что температура аккумулятора находится за пределами допустимого температурного диапазона, см. раздел «Технический данные». После возвращения в допустимый температурный диапазон зарядное устройство автоматически переключается в режим быстрой зарядки.

Мигание красного индикатора заряда аккумулятора



Мигание красного индикатора заряда аккумулятора сигнализирует об иной неполадке в процессе зарядки, см. раздел «Неисправности – причины и их устранение».

Указания по работе

Эффективность скашивания (продолжительность работы аккумулятора)

Эффективность скашивания (продолжительность работы аккумулятора) зависит от свойств газона, напр., густоты травы, влажности, длины травы, а также высоты скашивания.

Частое включение и выключение садового инструмента во время скашивания также снижает производительность скашивания (продолжительность работы аккумуляторной батареи).

Для оптимизации производительности скашивания (продолжительности работы аккумулятора) рекомендуется чаще косить, увеличить высоту скашивания и двигаться с умеренной скоростью.

Нижеприведенный пример показывает зависимость между высотой скашивания и производительностью скашивания для трех аккумуляторов.

Условия скашивания



Очень тонкая, сухая трава

| Производительность скашивания | |
|-------------------------------|-----------------------|
| Аккумулятор на 4,0 А·ч | до 200 м ² |
| Аккумулятор на 5,0 А·ч | до 250 м ² |
| Аккумулятор на 6,0 А·ч | до 300 м ² |

Чтобы увеличить продолжительность работы, можно использовать дополнительный аккумулятор, приобретенный через авторизованную сервисную мастерскую для садовых инструментов Bosch.

Поиск неисправностей



| Проблема | Возможная причина | Устранение |
|---|---|---|
| Двигатель не включается | Повреждена внутренняя проводка садового инструмента | Обратитесь в сервисную мастерскую Bosch |
| | Разряжен аккумулятор | Зарядите аккумуляторную батарею |
| | Аккумулятор слишком холодный/горячий | Дайте аккумулятору нагреться/остыть |
| | Трава слишком высокая | Макс. допустимая высота травы составляет 15 см при настройке максимальной высоты скашивания |
| | Сработала защита двигателя | Дайте двигателю остыть и установите большую высоту скашивания |
| Садовый инструмент работает с перебоями | Прерыватель тока вставлен неправильно/не до конца | Установите его правильно |
| | Повреждена внутренняя проводка садового инструмента | Обратитесь в сервисную мастерскую Bosch |

| Проблема | Возможная причина | Устранение |
|---|--------------------------------------|--|
| | Сработала защита двигателя | Дайте двигателю остыть и установите большую высоту скашивания |
| Садовый инструмент скашивает неравномерно и/или Двигатель работает с трудом | Высота скашивания слишком мала | Установите большую высоту скашивания |
| | Затупился нож | Замените нож (см. рис. L) |
| | Возможно, агрегат забился | Выключите садовый инструмент и отключите прерыватель электроцепи |
| | | Проверьте нижнюю часть садового инструмента и при необходимости устраните причину (обязательно надевайте садовые рукавицы) |
| | Нож установлен неправильной стороной | Установите нож правильной стороной |
| После включения садового инструмента нож не вращается | На нож наматалась трава | Выключите садовый инструмент и отключите прерыватель электроцепи |
| | | Устраните причину (обязательно надевайте садовые рукавицы) |
| | Ослабились гайка ножа/винт ножа | Затяните гайку ножа/винт ножа (17 Н·м) |
| Чрезмерная вибрация/шум | Ослабились гайка ножа/винт ножа | Затяните гайку ножа/винт ножа (17 Н·м) |
| | Нож поврежден | Замените нож (см. рис. L) |

Техобслуживание и сервис

Техобслуживание, очистка и хранение

- ▶ **Извлекайте аккумулятор перед выполнением любых манипуляций с садовым инструментом (напр., работами по техническому обслуживанию, замене рабочего инструмента и т.п.), а также при транспортировке и хранении садового инструмента.** При непреднамеренном приведении в действие выключателя возникает опасность травмирования.
- ▶ **Для качественной и надежной работы содержите изделие в чистоте.**

Реализацию продукции разрешается производить в магазинах, отделах (секциях), павильонах и киосках, обеспечивающих сохранность продукции, исключающих попадание на неё атмосферных осадков и воздействие источников повышенных температур (резкого перепада температур), в том числе солнечных лучей.

Продавец (изготовитель) обязан предоставить покупателю необходимую и достоверную информацию о продукции, обеспечивающую возможность её правильного выбора. Информация о продукции в обязательном порядке должна содержать сведения, перечень которых установлен законодательством Российской Федерации.

Если приобретаемая потребителем продукция была в употреблении или в ней устранялся недостаток (недостатки), потребителю должна быть предоставлена информация об этом.

В процессе реализации продукции должны выполняться следующие требования безопасности:

- Продавец обязан довести до сведения покупателя фирменное наименование своей организации, место её нахождения (адрес) и режим её работы;

- Образцы продукции в торговых помещениях должны обеспечивать возможность ознакомления покупателя с надписями на изделиях и исключать любые самостоятельные действия покупателей с изделиями, приводящие к запуску изделий, кроме визуального осмотра;
- Продавец обязан довести до сведения покупателя информацию о подтверждении соответствия этих изделий установленным требованиям, о наличии сертификатов или деклараций о соответствии;
- Запрещается реализация продукции при отсутствии (утрате) её идентификационных признаков, с истёкшим сроком годности, следами порчи и без инструкции (руководства) по эксплуатации, обязательного сертификата соответствия либо знака соответствия.

Уход за аккумулятором

Чтобы гарантировать оптимальную работу аккумулятора, соблюдайте следующие указания и принимайте следующие меры:

- Защищайте аккумуляторную батарею от воздействия влаги и воды.
 - Храните садовый инструмент и аккумулятор только при температуре от -20°C до 50°C . Напр., не оставляйте садовый инструмент летом в машине.
 - Храните аккумулятор отдельно от садового инструмента.
 - При прямых солнечных лучах не оставляйте аккумулятор в садовом инструменте.
 - Оптимальная температура хранения аккумулятора составляет 5°C .
 - Время от времени прочищайте вентиляционные прорези аккумулятора мягкой, сухой и чистой кисточкой.
- Значительное сокращение продолжительности работы аккумуляторной батареи после зарядки указывает на то,

что аккумуляторная батарея исчерпала свой ресурс и ее необходимо заменить.

Сервис и консультирование по вопросам применения

Сервисный отдел ответит на все Ваши вопросы по ремонту и обслуживанию Вашего продукта, а также по запчастям. Изображения с пространственным разделением делателей и информацию по запчастям можно посмотреть также по адресу: www.bosch-pt.com

Коллектив сотрудников Bosch, предоставляющий консультации на предмет использования продукции, с удовольствием ответит на все Ваши вопросы относительно нашей продукции и ее принадлежностей.

Пожалуйста, во всех запросах и заказах запчастей обязательно указывайте 10-значный товарный номер по заводской табличке изделия.

Для региона: Россия, Беларусь, Казахстан, Украина

Гарантийное обслуживание и ремонт электроинструмента, с соблюдением требований и норм изготовителя производятся на территории всех стран только в фирменных или авторизованных сервисных центрах «Роберт Бош». ПРЕДУПРЕЖДЕНИЕ! Использование контрафактной продукции опасно в эксплуатации, может привести к ущербу для Вашего здоровья. Изготовление и распространение контрафактной продукции преследуется по Закону в административном и уголовном порядке.

Россия

Уполномоченная изготовителем организация:
ООО «Роберт Бош» Вешуйское шоссе, вл. 24
141400, г. Химки, Московская обл.
Тел.: +7 800 100 8007
E-Mail: info.powertools@ru.bosch.com
www.bosch-pt.ru

Дополнительные адреса сервисных центров вы найдете по ссылке:

www.bosch-pt.com/serviceaddresses

В случае выхода электроинструмента из строя в течение гарантийного срока эксплуатации по вине изготовителя, владелец имеет право на бесплатный гарантийный ремонт, при соблюдении следующих условий:

- отсутствие механических повреждений;
- отсутствие признаков нарушения требований руководства по эксплуатации
- наличие в руководстве по эксплуатации отметки продавца о продаже и подписи покупателя;
- соответствие серийного номера электроинструмента и серийному номеру в гарантийном талоне;
- отсутствие следов некавалифицированного ремонта.

Гарантия не распространяется на:

- любые поломки, связанные с форс-мажорными обстоятельствами;
- нормальный износ: электроинструмента, так же, как и все электрические.

Гарантией не покрывается ремонт, потребность в котором возникает вследствие нормального износа, сокра-

щающего срок службы таких частей инструмента, как

- присоединительные контакты, провода, щётки и т.п.:
- естественный износ (полная выработка ресурса);
- оборудование и его части, выход из строя которых стал следствием неправильной установки, несанкционированной модификации, неправильного применения, нарушение правил обслуживания или хранения;
- неисправности, возникшие в результате перегрузки электроинструмента. (К безусловным признакам перегрузки инструмента относятся: появление цвета побежалости, деформация или оплавление деталей и узлов электроинструмента, потемнение или обугливание изоляции проводов электродвигателя под действием высокой температуры.)

Транспортировка

На вложенные литиево-ионные аккумуляторные батареи распространяются требования в отношении транспортировки опасных грузов. Аккумуляторные батареи могут перевозиться самим пользователем автомобильным транспортом без необходимости соблюдения дополнительных норм.

При перевозке с привлечением третьих лиц (напр.: самолетом или транспортным экспедитором) необходимо соблюдать особые требования к упаковке и маркировке. В этом случае при подготовке груза к отправке необходимо участие эксперта по опасным грузам.

Отправляйте аккумуляторную батарею только с неповрежденным корпусом. Заклейте открытые контакты и упакуйте аккумуляторную батарею так, чтобы она не перемещалась внутри упаковки. Пожалуйста, соблюдайте также возможные дополнительные национальные предписания.

Утилизация



Изделия, аккумуляторные батареи, принадлежности и упаковку нужно сдавать на экологически чистую рекуперацию.



Не выбрасывайте изделия и аккумуляторные батареи/батарейки в бытовой мусор!

Только для стран-членов ЕС:

В соответствии с европейской директивой 2012/19/ЕС и европейской директивой 2006/66/ЕС отслужившие изделия и поврежденные или использованные аккумуляторы/батарейки следует собирать отдельно и сдавать на экологически чистую рекуперацию.

Аккумуляторы/батареи:

Литий-ионные:

Пожалуйста, учитывайте указание в разделе Транспортировка (см. „Транспортировка“, Страница 162).

Українська

Вказівки з техніки безпеки

Увага! Уважно прочитайте наступні вказівки. Ознайомтеся з елементами управління і правилами користування виробом. Зберігайте інструкцію з експлуатації для подальшого користування нею.

Пояснення щодо символів на садовому інструменті, зарядному пристрої та акумуляторній батареї



Загальна вказівка про небезпеку.



Прочитайте цю інструкцію з експлуатації.



Слідкуйте за тим, щоб чужорідні тіла, що відлітають, не поранили людей поблизу.



Попередження:
Дотримуйтеся безпечної відстані до виробу, коли він працює.



Обережно: Не торкайтеся до ножів, що обертаються. Ножі гострі. Бережіть пальці рук і ніг.



Перед роботами з технічного обслуговування або очищення або перш ніж залишити садовий інструмент без нагляду, вимкніть його і відключіть роз'єднувач струму.



Не стосується.



Перш ніж торкатися до деталей садового інструменту, зачекайте, доки всі деталі не зупиняться. Після вимкнення садового інструменту ножі ще продовжують обертатися і можуть призвести до поранень.



Не користуйтеся виробом в дощ, на виріб взагалі не повинен попадати дощ.



Захищайте себе від удару електричним струмом.



Не стосується.



Використовуйте зарядний прилад лише у сухих приміщеннях.



Зарядний пристрій обладнаний захисним трансформатором.



Не використовуйте для очищення садового інструмента будь-які очищувачі високого тиску або садові шланги.



Ретельно перевіряйте ділянку, на якій використовується садовий інструмент, на наявність диких і домашніх тварин. Дикі або домашні тварини можуть бути травмовані під час використання садового інструмента. Ретельно перевіряйте ділянку, на якій

використовуватиметься садовий інструмент, і повністю видаляйте каміння, палки, дроти, кістки й інші сторонні предмети. Під час використання садового інструмента слідкуйте за тим, щоб у густій траві не було прихованих диких або домашніх тварин чи невеликих пнів від дерев.

Експлуатація

- ▶ У жодному разі не дозволяйте користуватися виробом дітям і особам, що не знайомі з цими вказівками. Національні приписи можуть обмежувати допустимий вік оператора. Якщо не працюєте з виробом, зберігайте його в недоступному для дітей місці.
- ▶ Ніколи не дозволяйте дітям, особам з обмеженими фізичними, сенсорними або розумовими здібностями або особам, яким бракує досвіду та знань, і/або особам, які не знайомі з цими вказівками, користуватися садовим інструментом.
- ▶ Доглядайте за дітьми, щоб переконатися, що вони не грають з цим виробом.
- ▶ Ніколи не користуйтеся садовим інструментом, коли поблизу знаходяться люди, зокрема діти, або домашні тварини.
- ▶ Користувач несе відповідальність за нещасні випадки, тілесні ушкодження інших людей і пошкодження чужого майна.
- ▶ Не використовуйте відкрите гумове взуття або сандалі, коли працюєте з виробом. Завжди майте на собі міцне взуття і довгі штани. Ніколи не використовуйте виріб босоніж.
- ▶ Уважно огляньте ділянку, на якій Ви збираєтеся працювати, і приберіть каміння, дрючки, дроти, кістки й інші чужорідні предмети.
- ▶ Перед користуванням газонокосаркою завжди продивляйтеся, чи не зносилися і чи не пошкоджені ножі, гвинти ножів і ножовий вузол. Щоб уникнути дисбалансу, ножі і гвинти ножів, що зносилися або пошкоджені, завжди міняйте усі разом.
- ▶ Скошуйте траву лише при денному світлі або при доброму штучному освітленні.
- ▶ Не працюйте з газонокосаркою в погану погоду, особливо, коли збирається гроза.
- ▶ За можливості не користуйтеся садовим інструментом на мокрій траві.
- ▶ Завжди йдіть спокійним кроком, ніколи не біжіть.
- ▶ Ніколи не користуйтеся садовим інструментом з пошкодженими захисними пристроями і кришками або без запобіжних пристроїв, як напр., без дефлектора та/або без кошика для скошеної трави.

- ▶ Для особистої безпеки рекомендуємо використовувати захист органів слуху.
- ▶ Не користуйтеся виробом, якщо Ви стомлені або хворі, або знаходитесь під дією спиртних напоїв, наркотиків або ліків.
- ▶ Скошування трави на косогорох може бути небезпечним:
 - Не скошуйте траву на занадто крутих схилах.
 - На схилах та на мокрій траві завжди слідкуйте за тим, щоб стійко стояти на ногах.
 - На схилах завжди косіть газон поперек, а не вгору-вниз.
 - Працюючи на схилах, будьте особливо обережні на поворотах.
- ▶ Будьте особливо обережні, коли задкуєте або тягнете садовий інструмент за собою.
- ▶ При скошуванні трави завжди штовхайте садовий інструмент поперед себе і ніколи не тягніть його до себе.
- ▶ Нахилити садовий інструмент для його перевезення, перевозити його через голі ділянки, а також до місця, де збирається скошувати траву, або з такого місця дозволяється лише, коли ножі не рухаються.
- ▶ Не нахиляйте садовий інструмент під час його запуску і вмикання двигуна.
- ▶ Вмикайте садовий інструмент, як описано в інструкції з експлуатації, і слідкуйте за тим, щоб Ваші ноги були на достатній відстані від ножів, що обертаються.
- ▶ Не підсовуйте руки і ноги під деталі, що обертаються, і не тримайте їх біля таких деталей.
- ▶ Тримайтеся на відстані від викидної зони, коли працюєте із садовим інструментом.
- ▶ Ніколи не піднімайте і не переносьте садовий інструмент, коли працює мотор.
- ▶ Слідкуйте за тим, щоб під час зберігання садовий інструмент стояв всіма 4 колесами на землі.
- ▶ Піднімайте садовий інструмент лише за ручку. Поводьтеся з ручкою обережно.
- ▶ **Нічого не міняйте у виробі.** Недозволені зміни можуть вплинути на безпеку виробу і призвести до посиленних шумів і вібрацій.

Збирання листя

Ніж для збирання листя має форму, завдяки якій він підбирає листя на газоні. Для досягнення оптимальних результатів треба додержуватися такого:

- Збирайте листя лише на максимальній висоті скошування.
- Збирайте листя лише на своєму газоні.
- Перед початком роботи огляньте робочу ділянку і тримайте інших

людей, тварин, скляні предмети і машини на відстані.

Відмикайте роз'єднувач струму

- Завжди, коли залишаєте садовий інструмент без нагляду.
- Перед тим, як усунути застрягання.
- Перед тим, як перевірити або прочистити садовий інструмент, або виконати якісь роботи в ньому.
- Після зіткнення з чужорідним тілом: негайно перевірте садовий інструмент на наявність пошкоджень і за потреби замініть ніж.
- Якщо садовий інструмент почав незвичайно вібрувати (негайно перевірте).

Технічне обслуговування

- ▶ **Завжди вдягайте садові рукавиці, якщо збираєтесь орудувати або працювати поблизу гострих ножів.**
- ▶ Перевіряйте всі гайки, прогоничі і гвинти на предмет міцної посадки, щоб забезпечити безпечний робочий стан виробу.
- ▶ Регулярно перевіряйте стан і відсутність слідів зношення на мішку для трави.
- ▶ Регулярно перевіряйте стан і відсутність слідів зношення на кошику для трави.

- ▶ Перевіряйте виріб і для надійності міняйте зношені або пошкоджені деталі.
- ▶ Використовуйте лише ножі, передбачені для садового інструмента.
- ▶ Слідкуйте за тим, щоб нові деталі походили від Bosch.
- ▶ Перед зберіганням впевніться, що виріб чистий і на ньому немає органічних залишків. За необхідністю очистьте його сухою щіткою.

Вказівки з техніки безпеки та вказівки щодо оптимального поводження з акумуляторною батареєю

- ▶ **Перед тим, як вставляти акумуляторну батарею, переконайтеся, що садовий інструмент вимкнений і роз'єднувач струму відключений.** Встромляння акумуляторної батареї у ввімкнутий садовий інструмент може призвести до нещасного випадку.
- ▶ **Використовуйте лише акумуляторні батареї Bosch, передбачені для цього садового інструменту.** Використання інших акумуляторних батарей може призвести до травми і небезпеки пожежі.
- ▶ **Не відкривайте акумуляторну батарею.** Існує небезпека короткого замикання.



Захищайте акумуляторну батарею від високих температур (напр., від тривалого впливу сонячних променів), вогню, води та вологи. Існує небезпека вибуху.

- ▶ **Зберігайте акумуляторну батарею, що наразі не застосовується, подалі від канцелярських скріпок, монет, гвинтів та інших невеликих металевих предметів, що можуть спричинити перемкнення контактів.** Коротке замикання між контактами акумуляторної батареї може призводити до опіку або пожежі.
- ▶ **У разі пошкодження або неправильного використання акумуляторної батареї може виходити пара.** Забезпечте добре провітрювання і – у разі скарг – зверніться до лікаря. Пара може викликати подразнення дихальних шляхів.

- ▶ **Використовуйте акумуляторну батарею лише у виробач виробника.** Лише за таких умов акумулятор буде захищений від небезпечного перевантаження.
- ▶ **Гострими предметами, напр., гвіздками або викрутками, або прикладанням зовнішньої сили можна пошкодити акумуляторну батарею.** Можливе внутрішнє коротке замикання, загоряння, утворення диму, вибух або перегрів акумуляторної батареї.
- ▶ **Не можна закорочувати акумуляторну батарею.** Існує небезпека вибуху.
- ▶ Захищайте акумуляторну батарею від вологи і води.
- ▶ Зберігайте акумулятор лише при температурі від – 20 °C до 50 °C. Зокрема, не залишайте акумулятор влітку в машині.
- ▶ Час від часу прочищайте вентиляційні отвори акумулятора м'яким, чистим і сухим пензликом.

Вказівки з техніки безпеки для зарядних пристроїв



Прочитайте всі застереження і вказівки.

Невиконання вказівок з техніки безпеки та інструкцій може призвести до ураження електричним струмом, пожежі та/або важких серйозних травм.

Зберігайте всі правила з техніки безпеки і вказівки на майбутнє.

Використовуйте зарядний пристрій лише у тому випадку, якщо всі функції знаходяться у Вас повністю під контролем і Ви не вбачаєте обмежень в їх використанні або отримали відповідні вказівки.

- ▶ **Ніколи не дозволяйте дітям, особам з обмеженими фізичними, сенсорними або розумовими здібностями або особам, яким бракує досвіду та знань, і/або особам, які не знайомі з цими вказівками, користуватися зарядним пристроєм.** Національні приписи можуть обмежувати допустимий вік користувача.
- ▶ **Дивіться за дітьми.** Діти не повинні грати із зарядним пристроєм.

- ▶ **Заряджайте лише літєво-іонні акумулятори Bosch з ємністю 4,0 А·год (від 10 акумуляторних елементів).** Напруга акумулятора повинна відповідати зарядній напрузі зарядного пристрою для акумуляторів. Не заряджайте батареї, не розраховані на повторне перезарядження. В іншому разі існує небезпека пожежі і вибуху.



Захищайте зарядний пристрій від дощу і вологи. Потраплення води в зарядний пристрій підвищує ризик ураження електричним струмом.

- ▶ **Тримайте зарядний пристрій в чистоті.** При забрудненнях існує небезпека ураження електричним струмом.
- ▶ **Кожного разу перед використанням перевіряйте зарядний пристрій, шнур та штепсель. Не використовуйте зарядний пристрій, якщо були виявлені пошкодження. Не розкривайте зарядний пристрій самостійно, їх ремонт дозволяється виконувати лише кваліфікованому персоналу і лише з використанням оригінальних запчастин.** Пошкоджені зарядні пристрої, шнур або штепсель збільшують небезпеку ураження електричним струмом.
- ▶ **Не використовуйте зарядний пристрій на легкозаймистій поверхні (напр., на папері, тканині тощо) або в пожаронебезпечному середовищі.** Через нагрівання зарядного пристрою під час заряджання виникає небезпека займання.
- ▶ **Не накривайте вентиляційні отвори зарядного пристрою.** Інакше зарядний пристрій може перегрітися і вийти з ладу.
- ▶ Для підвищення електробезпеки рекомендується використовувати пристрій захисного вимкнення з макс. струмом спрацювання 30 мА. Перед використанням завжди перевіряйте пристрій захисного вимкнення.

Використання за призначенням

Садовий інструмент призначений для косіння газонів в приватному господарстві.

Садовий інструмент не призначений для обрізання кущів, підрізання трави по краях, подрібнення тощо.

Садовий інструмент призначений для косіння газонів на рівні землі.

Технічні дані

| Газонокосарка | | CityMower 18V-32-300 | |
|--|----|---|--|
| Артикульний номер | | 3 600 НВ9 А.. | |
| Ном. напруга | В | 18 | |
| Ширина корпусу ножа | см | 34 | |
| Висота скошування | мм | 30 – 60 | |
| Об'єм, мішок для трави | л | 31 | |
| Вага відповідно до ЕРТА-Procedure 01:2014 ^{А)} | кг | 9,4 / 9,5 | |
| Серійний номер | | див. заводську табличку на садовому інструменті | |
| Рекомендована температура навколишнього середовища при заряджанні | °С | 0 ... +35 | |
| Допустима температура навколишнього середовища при експлуатації і при зберіганні | °С | -20 ... +50 | |
| Тип акумуляторної батареї | | PBA 18V...W- 4,0 Ah, 5,0 Ah, 6,0 Ah | |

А) в залежності від використовуваної акумуляторної батареї

Усі значення у цій інструкції виміряні для використання на висоті нижче ніж або рівно 2000 метрів над рівнем моря.

| Зарядний пристрій | | AL 1810 CV | AL 1815 CV | AL 1830 CV | AL 1880 CV |
|---|-------|------------|------------|------------|------------|
| Зарядний струм | А | 1,0 | 1,5 | 3,0 | 8,0 |
| Тривалість заряджання (розряджена акумуляторна батарея) | | | | | |
| – Акумуляторна батарея на 4,0 А·год. | хвил. | 240 | 168 | 95 | 35 |
| – Акумуляторна батарея на 5,0 А·год. | хвил. | 275 | 193 | 104 | 46 |
| – Акумуляторна батарея на 6,0 А·год. | хвил. | 364 | 260 | 130 | 62 |
| Вага відповідно до ЕРТА-Procedure 01:2014 | кг | 0,17 | 0,38 | 0,40 | 0,60 |
| Ступінь захисту | | □/ II | □/ II | □/ II | □/ II |

Параметри зазначені для номінальної напруги [U] 230 В. При інших значеннях напруги, а також у специфічному для країни виконанні можливі інші параметри.

Інформація щодо шуму і вібрації

3 600 НВ9 А..

А-зважений рівень звукового тиску від електроінструмента, як правило, становить:

Результати вимірювання шуму отримані відповідно до **EN 60335-2-77**

| | | |
|------------------------------|-------|--------------|
| – Рівень звукового тиску | дБ(А) | 69 |
| – Рівень звукової потужності | дБ(А) | 89 |
| – Похибка К | дБ | = 1,0 |

Сумарна вібрація a_n (векторна сума трьох напрямків) і похибка К, визначені відповідно до **EN 60335-2-77**

| | | |
|------------------|------------------|-----------------|
| – Вібрація a_n | м/с ² | < 2,5 |
| – Похибка К | м/с ² | = 1,5 |

Монтаж та експлуатація

| Дія | Малюнок | Сторінка |
|--|--------------|-----------|
| Обсяг поставки ^{A)} | A | 283 |
| Монтаж рукоятки | B | 284 |
| Збирання кошика для трави | C | 285 |
| Монтаж/демонтаж кошика для трави | D | 285 |
| Регулювання висоти скошування трави | E | 286 |
| Встромляння акумуляторної батареї | F | 286 |
| Експлуатація | G - I | 287 - 289 |
| - Встромляння роз'єднувача струму | | |
| - Увімкнення | | |
| - Скошування | | |
| - Вимкнення | | |
| - Виймання роз'єднувача струму | | |
| Виймання акумуляторної батареї | J | 290 |
| Вказівка щодо роботи «Скошування» | K | 290 |
| Технічне обслуговування ножа/заміна ножа | L | 291 |
| Вибір приладдя | M | 292 |

A) Зображене або описане приладдя не входить в стандартний обсяг поставки. Повний асортимент приладдя Ви знайдете в нашій програмі приладдя.

Початок роботи

Для Вашої безпеки

- ▶ **Увага!** Перед роботами з технічного обслуговування або очищення вимкніть садовий інструмент, відключіть роз'єднувач струму і витягніть акумуляторну батарею. Це саме має чинність і якщо електрокабель пошкоджений, надрізаний або залуптався.
- ▶ Після вимкнення садового інструмента ножі обертаються ще декілька секунд.
- ▶ **Обережно:** не торкайтеся ножа, що обертається.

Зарядження акумулятора

Акумулятор обладнаний контролем за температурою, який допускає зарядження лише в діапазоні температури від 0 °C до 35 °C. Цим забезпечується тривалий експлуатаційний ресурс акумулятора.

Вказівка: Акумуляторна батарея постачається частково розрядженою. Щоб акумуляторна батарея змогла реалізувати свою повну ємність, перед першим використанням електроінструмента її треба повністю зарядити в зарядному пристрої.

Літій-іонна акумуляторна батарею можна заряджати будь-коли, це не скорочує її експлуатаційний ресурс. Переривання процесу зарядження не пошкоджує акумуляторну батарею.

Літій-іонна акумуляторна батарея захищена від глибокого розрядження за допомогою системи «Electronic Cell Protection (ECP)». При розрядженому акумуляторі цей виріб завдяки схемі захисту вимикається: Садовий інструмент більше не працює.

Після автоматичного вимикання виробу більше не натискайте на вимикач. Адже це може пошкодити акумуляторну батарею.

Зважайте на вказівки щодо утилізації акумуляторної батареї.

Встромляння/виймання акумуляторної батареї

Примітка: Використання з непридатними акумуляторними батареями може призвести до збоїв у роботі або пошкодження інструмента.

Устроміть заряджену акумуляторну батарею. Переконайтеся, що акумуляторна батарея встромлена повністю.

Щоб вийняти акумуляторну батарею з електроінструмента, натисніть на кнопку розблокування акумуляторної батареї і витягніть акумуляторну батарею.

Зарядження

Процес зарядження починається, коли мережний штепсель зарядного пристрою буде встромлений в розетку і акумуляторна батарея буде встромлена в зарядний пристрій.

Завдяки інтелектуальній системі зарядження ступінь зарядження акумуляторної батареї автоматично розпізнається та зарядження здійснюється оптимальним струмом у залежності від температури та напруги акумулятора.

Це зберігає акумуляторну батарею, і при її збереженні у зарядному пристрої вона завжди буде повністю заряджена.

Функції індикаторів (AL 1810)

Блимання індикатора зарядження акумуляторної батареї



Процес зарядження сигналізується блиманням індикатора зарядження акумуляторної батареї.

Постійне свічення індикатора зарядження акумуляторної батареї




Постійне свічення індикатора зарядження акумуляторної батареї свідчить про те, що акумуляторна батарея повністю зарядилася або що температура акумуляторної батареї

знаходиться за межами допустимого температурного діапазону і акумуляторну батарею з цієї причини зарядити не можна. Тільки-но буде досягнутий допустимий температурний діапазон зарядження, акумуляторна батарея почне заряджатися.

Якщо акумуляторна батарея не встроєлена, **постійне світлення** індикатора зарядження акумуляторної батареї свідчить про те, що штепсель встроєлений у розетку і зарядний пристрій готовий до роботи.

Функції індикаторів (AL 1815 CV)

Блимання індикатора зарядження акумуляторної батареї


 **Charge** Процес зарядження сигналізується **блиманням** індикатора зарядження акумуляторної батареї.

Постійне світіння індикатора зарядження акумуляторної батареї

 **Full** **Постійне світлення** індикатора зарядження акумуляторної батареї сигналізує, що акумуляторна батарея повністю заряджена або що температура акумуляторної батареї знаходиться поза межами допустимого температурного діапазону зарядження і тому зарядження неможливе. Тільки-но буде досягнутий допустимий температурний діапазон зарядження, акумуляторна батарея почне заряджатись. Якщо акумуляторна батарея не встроєлена, **постійне світлення** світлодіодного індикатора свідчить про те, що штепсель встроєлений у розетку і зарядний пристрій готовий до роботи.


Функції індикаторів (AL 1830 CV / AL 1880 CV)

Блимання (швидке) зеленого індикатора зарядження акумуляторної батареї

 **Charge** Процес швидкого зарядження сигналізується **швидким блиманням** зеленого індикатора зарядження акумуляторної батареї.


Примітка: Швидке зарядження можливе, лише якщо температура акумуляторної батареї знаходиться в межах допустимого температурного діапазону зарядження, див. розділ «Технічні дані».

Блимання (повільне) зеленого індикатора зарядження акумуляторної батареї

 **GO 80%** При стані зарядження акумуляторної батареї при бл. 80% **зелений** індикатор зарядження акумуляторної батареї **блимає повільно**.

Акумуляторну батарею можна витягнути для негайного використання.

Постійне світлення зеленого індикатора зарядження акумуляторної батареї

 **Full** **Постійне світлення зеленого** зарядження акумуляторної батареї свідчить про те, що акумуляторна батарея повністю зарядилася.

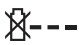
Якщо акумуляторна батарея не встроєлена, **постійне світлення** індикатора зарядження акумуляторної батареї

свідчить про те, що штепсель встроєлений у розетку і зарядний пристрій готовий до роботи.

Постійне світлення червоного індикатора зарядження акумуляторної батареї

 **Постійне світлення червоного** індикатора зарядження акумуляторної батареї свідчить про те, що температура акумуляторної батареї знаходиться за межами допустимого температурного діапазону, див. розділ «Технічні дані». Після того, як температура досягне допустимого температурного діапазону, зарядний пристрій автоматично перемикається на швидке зарядження.

Блимання червоного індикатора зарядження акумуляторної батареї

 **Блимання червоного** індикатора зарядження акумуляторної батареї свідчить про іншу неполадку в процесі зарядження, див. розділ «Неполадки – причини та усунення».

Вказівки щодо роботи

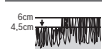
Різальна здатність (тривалість роботи акумуляторної батареї)

Різальна здатність (тривалість роботи акумуляторної батареї) залежить від якості газону, напр., густоти трави, вологості, довжини трави і висоти скошування.

Часте вмикання та вимикання садового інструменту під час скошування трави також скорочує продуктивність скошування (тривалість роботи акумуляторної батареї). Щоб оптимізувати різальну здатність (тривалість роботи акумуляторної батареї), рекомендується частіше косити газон, збільшити висоту скошування та працювати з відповідною швидкістю.

Наведений нижче приклад показує взаємозв'язок між висотою скошування і різальною здатністю для трьох акумуляторних батарей.

Умови роботи

 Дуже тонка, суха трава

| Потужність скошування | |
|------------------------------------|-----------------------|
| Акумуляторна батарея на 4,0 А-год. | до 200 м ² |
| Акумуляторна батарея на 5,0 А-год. | до 250 м ² |
| Акумуляторна батарея на 6,0 А-год. | до 300 м ² |

Щоб збільшити тривалість роботи, можна придбати додаткову акумуляторну батарею в майстерні, авторизованій для садових електрострументів Bosch.

Пошук несправностей



| Симптом | Можлива причина | Усунення |
|---|---|--|
| Двигун не запускається | Пошкоджена внутрішня проводка садового інструмента | Зверніться до сервісної майстерні Bosch |
| | Акумуляторна батарея розрядилась | Зарядіть акумуляторну батарею |
| | Акумуляторна батарея занадто холодна/занадто гаряча | Дайте акумуляторній батареї нагрітись/охолонути |
| | Трава занадто висока | Макс. дозволена висота трави складає 15 см при налаштуванні максимальної висоти скошування |
| | Спрацював захисний автомат мотора | Дайте мотору охолонути і встановіть більшу висоту скошування |
| | Роз'єднувач струму встромлений неправильно/неповністю | Встроміть правильно |
| Садовий інструмент працює з перебоями | Пошкоджена внутрішня проводка садового інструмента | Зверніться до сервісної майстерні Bosch |
| | Спрацював захисний автомат мотора | Дайте мотору охолонути і встановіть більшу висоту скошування |
| Садовий інструмент скошує траву нерівномірно і/або мотор працює важко | Занадто мала висота скошування | Встановіть більшу висоту скошування |
| | Затупився ніж | Заміна ножа (див. мал. L) |
| | Можливо, інструмент забився | Вимкніть садовий інструмент і відімкніть роз'єднувач струму Перевірте нижню частину садового інструмента і за потреби усуньте причину (завжди вдягайте садові рукавиці) |
| | Ніж неправильно монтований | Монтуйте ніж правильно |
| Після вмикання садового інструмента ніж не обертається | На ніж накрутилася трава | Вимкніть садовий інструмент і відімкніть роз'єднувач струму Усуньте засмічення (завжди вдягайте садові рукавиці) |
| | Послабилися гайка/гвинт ножа | Затягніть гайку/гвинт ножа (17 Н·м) |
| Сильна вібрація/шум | Послабилися гайка/гвинт ножа | Затягніть гайку/гвинт ножа (17 Н·м) |
| | Ніж пошкодився | Заміна ножа (див. мал. L) |

Технічне обслуговування і сервіс

Технічне обслуговування, очищення та зберігання

- ▶ **Перед усіма маніпуляціями із садовим інструментом (напр., технічним обслуговуванням, заміною робочого інструмента тощо), а також при його транспортуванні і зберіганні виймайте акумуляторну батарею із садового інструменту.**
При ненавмисному включенні вимикача існує небезпека поранення.
- ▶ **Для якісної і безпечної роботи тримайте продукт в чистоті.**

Догляд за акумуляторною батареєю

Зважайте на такі вказівки та заходи, щоб забезпечити оптимальне використання акумуляторної батареї:

- Захищайте акумуляторну батарею від вологи і води.
- Зберігайте акумулятор лише при температурі від – 20 °C до 50 °C. Зокрема, не залишайте акумулятор влітку в машині.
- Зберігайте акумуляторну батарею окремо від садового інструмента.
- У разі потрапляння на садовий інструмент прямих сонячних променів не залишайте акумуляторну батарею в інструменті.

- Оптимальна температура для зберігання акумуляторної батареї становить 5 °С.
- Час від часу прочищайте вентиляційні отвори акумулятора м'яким, чистим і сухим пензликом.

Значно скорочена тривалість експлуатації після заряджання свідчить про те, що акумуляторна батарея вичерпала свій ресурс і її треба поміняти.

Сервіс і консультації з питань застосування

В сервісній майстерні Ви отримаєте відповідь на Ваші запитання стосовно ремонту і технічного обслуговування Вашого продукту. Малюнки в деталях і інформацію щодо запчастин можна знайти за адресою: www.bosch-pt.com Команда співробітників Bosch з надання консультацій щодо використання продукції із задоволенням відповість на Ваші запитання стосовно нашої продукції та приладдя до неї.

При всіх додаткових запитаннях та замовленні запчастин, будь ласка, зазначайте 10-значний номер для замовлення, що стоїть на паспортній табличці продукту. Гарантійне обслуговування і ремонт електроінструменту здійснюються відповідно до вимог і норм виготовлювача на території всіх країн лише у фірмових або авторизованих сервісних центрах фірми «Роберт Бош». **ПОПЕРЕДЖЕННЯ!** Використання контрафактної продукції небезпечне в експлуатації і може мати негативні наслідки для здоров'я. Виготовлення і розповсюдження контрафактної продукції переслідується за Законом в адміністративному і кримінальному порядку.

Україна

Бош Сервісний Центр електроінструментів
вул. Крайна 1
02660 Київ 60
Тел.: +380 44 490 2407
Факс: +380 44 512 0591
E-Mail: pt-service@ua.bosch.com
www.bosch-professional.com/ua/uk

Адреса Регіональних гарантійних сервісних майстерень за-значена в Національному гарантійному талоні.

Адреси інших сервісних центрів наведено нижче:

www.bosch-pt.com/serviceaddresses

Транспортування

На додані літєво-іонні акумуляторні батареї розповсюджуються вимоги щодо транспортування небезпечних вантажів. Акумуляторні батареї можуть перевозитися користувачем автомобільним транспортом без потреби виконання додаткових норм.

При пересилці третіми особами (напр.: повітряним транспортом або транспортним експедитором) потрібно додержуватися особливих вимог щодо упакування та маркування. У цьому випадку у підготовці посилки повинен брати участь експерт з небезпечних вантажів.

Відсилайте акумуляторну батарею лише з непошкодженим корпусом. Заклейте відкриті контакти та запакуйте акумуляторну батарею так, щоб вона не

совалася в упаковці. Дотримуйтеся, будь ласка, також можливих додаткових національних приписів.

Утилізація



Вироби, акумуляторні батареї, приладдя і упакування треба здавати на екологічно чисту повторну переробку.



Не викидайте вироби та акумуляторні батареї/батарейки в побутове сміття!

Лише для країн ЄС:

Відповідно до європейської директиви 2012/19/ЄС відпрацьовані вироби та відповідно до європейської директиви 2006/66/ЄС пошкоджені або відпрацьовані акумуляторні батареї/батарейки повинні збиратись окремо й утилізуватися в екологічно чистий спосіб.

Акумулятори/батарейки:

Літєво-іонні:

Будь ласка, зважайте на вказівки в розділі Транспортування (див. „Транспортування“, Сторінка 172).

Қазақ

Еуразия экономикалық одағына (Кеден одағына) мүше мемлекеттер аумағында қолданылады

Өндірушінің өнім үшін қарастырған пайдалану құжаттарының құрамында пайдалану жөніндегі осы нұсқаулық, сонымен бірге қосымшалар да болуы мүмкін. Сәйкестікті растау жайлы ақпарат қосымшада бар.

Өнімді өндірген мемлекет туралы ақпарат өнімнің корпусында және қосымшада көрсетілген.

Өндірілген мерзімі Нұсқаулық мұқабасының соңғы бетінде көрсетілген.

Импортерге қатысты байланыс ақпарат өнім қаптамасында көрсетілген.

Өнімді пайдалану мерзімі

Өнімнің қызмет ету мерзімі 7 жыл. Өндірілген мерзімнен бастап (өндіру күні зауыт тақтайшасында жазылған) істетпей 5 жыл сақтағаннан соң, өнімді тексеру (сервистік тексеру) пайдалану ұсынылмайды.

Көрсетілген қызмет ету мерзімі тұтынушы аталмыш нұсқаулықтың талаптарын орындаған жағдайда ғана жарамды болады.

Істен шығу себептерінің тізімі

- көп ұшқын шықса, пайдаланбаңыз
- қатты діріл кезінде пайдаланбаңыз

- тоқ сымы бұзылған немесе оқшаулаусыз болса, пайдаланбаңыз
- өнім корпусынан тікелей түтін шықса, пайдаланбаңыз

Пайдаланушының мүмкін қателіктері

- тұтқасы мен корпусы бұзылған болса, өнімді пайдаланбаңыз
- жауын –шашын кезінде сыртта пайдаланбаңыз
- корпус ішіне су кірсе құрылғыны қосушы болмаңыз

Шекті күй белгілері

- тоқ сымының тозуы немесе зақымдануы
- өнім корпусының зақымдалуы

Қызмет көрсету түрі мен жиілігі

- Әр пайдаланудан соң өнімді тазалау ұсынылады.

Сақтау

- құрғақ жерде сақтау керек
- жоғары температура көзінен және күн сәулелерінің әсерінен алыс сақтау керек
- сақтау кезінде температураның кенет ауытқуынан қорғау керек
- орамасыз сақтау мүмкін емес
- сақтау шарттары туралы қосымша ақпарат алу үшін МЕМСТ 15150-69 (шарт 1) құжатын қараңыз
- +5-ден +40 °С-қа дейін температурасында қоймада өндірушінің қаптамасында сақтаңыз. Салыстырмалы ылғалдылық 80 % -дан аспауы тиіс.

Тасымалдау

- тасымалдау кезінде өнімді құлатуға және кез келген механикалық ықпал етуге қатаң тыйым салынады
- босату/жүктеу кезінде пакетті қысатын машиналарды пайдалануға рұқсат берілмейді
- тасымалдау шарттары талаптарын МЕМСТ 15150-69 (5 шарт) құжатын оқыңыз
- Қоршаған орта температурасы -50 °С-тан +50 °С-қа дейін тасымалдау рұқсат етілген. Салыстырмалы ылғалдылық 100 %-дан аспауы тиіс.

Қауіпсіздік нұсқаулары

Ескерту! Төмендегі нұсқаулардың барлығын мұқиятпен оқып шығыңыз. Бақ электр бұйымының басқару элементтері мен оны нұсқаулыққа сай түрде қолдану бойынша мәліметтерін оқыңыз. Осы нұсқаулықты кейін қолдану үшін жоғалтпай сақтап жүріңіз.

Бақ электрбұйымындағы, қуаттандыру құралындағы және аккумулятордағы белгілердің мағыналары



Қауіптер бойынша жалпы нұсқаулар.



Қолдану нұсқаулығын оқыңыз.



Жақын тұрған адамдар шашырылатын бөгде денелер арқылы жарақаттанбауына назар аударыңыз.



Сақтандыру: Бақ электр бұйымы іске қосылып тұрғанда оған қауіп-қатерсіз аралықта тұрыңыз.



Назарыңызда болсын: Айналып тұратын пышақтарын түртпеңіз.

Бұйымның пышақтары өткір. Аяқ және қол саусақтарынан айырылудан сақтаныңыз.



Бақ электрбұйымын жөндеу немесе тазалау алдынан, немесе оны қысқа уақыт үшін де бақылаусыз қалдыру алдынан алдымен бақ электрбұйымын өшіріп, тұйықталған түйісінің тоқтатқышын босатып ажыратыңыз.



Қолданылмайды.



Бақ электрбұйымның бөлшектерін ұстау алдынан

олардың толығымен әбден тоқтатылып тұруына дейін күтіңіз. Электрбұйымды өшіріп істен шығарғанда да электрбұйым пышақтары әлі де айналып тұра беріп, жаралануға апара алады.



Электр бұйымды жауын жауып тұрғанда қолданбаңыз немесе оны жауын астында қалдырмаңыз.



Электрсоққыдан сақтаныңыз.



Қолданылмайды.



Электр қуаттандырғышын тек қана құрғақ бөлмелерде қолданыңыз.



Электр қуаттандырғышы қауіпсіздік трансформаторымен жабдықталған.



Бақ электрбұйымын тазалау үшін ешқашан жоғары деңгейлі қысыммен істейтін тазалау құрылғыларын немесе бақ шлангілерін қолданбаңыз.



Бақ құралы қолданылатын жерде жануарлар және жабайы аңдардың жоқ болуын мұқият тексеріп алыңыз. Электр құрал қолданылып жатқанда жануарлар және жабайы аңдар жарақаттанып қалуы мүмкін. Құрал қолданылатын аймақты мұқият тексеріп, онда болатын тас, таяқ,

сымдар, сүйектер және бөгде заттардың барлығын осы аймақтан алып тастаңыз. Құралды қолдану барысында қалың шөп арасында аңдар, жануарлар немесе шағын ағаш томаршалары бола алатынын ескеріп жүріңіз.

Басқару

- ▶ Осы электр бұйымды ешқашан балалар немесе осы нұсқаулықтармен таныс болмаған тұлғалар тарапынан қолдануын рұқсат етпеңіз. Құрал қолданылып жатқан елдегі ұлттық заңдар мен ережелері арқылы қолданушы жасының шектелуі мүмкін. Электр бұйым іске қосылмай, қолданбай тұрған уақытта оны балалар қолдары жете алмайтын қылып сақтаңыз.
- ▶ Балаларға, денелік, сенсорлық немесе ақыл-ой қабілеттері шектелген адамдарға немесе осындай құралдармен жұмыс тәжірибесі жеткіліксіз болған және/немесе білімі жеткіліксіз болған және/немесе осы қолдану нұсқаулықпен таныс болмаған адамдарға ешқашан осы бақ электр бұйымымен жұмыс істеуге рұқсат етпеңіз.
- ▶ Балалардың электр құралымен ойнамауын қамтамасыз ету үшін балаларға қарап жүруіңіз керек.
- ▶ Бақ электрбұйымы жанында тұлғалар, әсіресе балалар, немесе

- жануарлар бар болғанда оны ешқашан қолданбаңыз.
- ▶ Электрбұйым иесі немесе қолданушысы басқа адамдардың денсаулығына немесе осылардың мүлігіне түскен апаттар немесе шығындар үшін жауапты болады.
 - ▶ Электр бұйымды қолдану барысында ешбір ашық резеңкелі аяқ киімін немесе сандал аяқ киімін киіп жүрмеңіз. Әрқашан тұрақты аяқ киімдері мен ұзын шалбар киіп жүріңіз. Электр бұйымды ешқашан жалаң аяқ түрде болғаныңызда пайдаланбаңыз.
 - ▶ Шөп шабылатын жерді мұқият тексеріп алып, осы жерде бар болған тас, таяқ, сым, сүйек және басқа заттарын алдын ала жинап шығарып алыңыз.
 - ▶ Қолдану алдынан әрқашан электрбұйымның пышақтарының, пышақ бұрандаларының және кесетін құрастырылған топтарының тозып немесе бұзылған қалыпта болмауын тексеріп алыңыз. Теңгерімнің бұзылуын болдырмау үшін тозып немесе бұзылып қалған пышақтар мен пышақ бұрандаларын әрқашан толық жинақтамасымен ауыстырыңыз.
 - ▶ Шөпті тек қана күндізгі жарықта немесе жасанды жарығының жеткілікті күшінде болғанда ғана шабыңыз.
 - ▶ Ауа райы нашар болған жағдайда, әсіресе боран мен найзағай басталайын деп жатқанда көгалшапқышпен жұмыс істеуге болмайды.
 - ▶ Шөп сулы немесе ылғалды қалыпта болғанда бақ электрбұйымын мүмкіндігінше қолданбауыңыз лазым.
 - ▶ Әрқашанда баяу жүріп, ешқашан тез жүрмеңіз.
 - ▶ Бақ электрбұйымын ешқашан зақымдалған не бұзылған қалыпта болған қорғау жүйелерімен, жапқыштармен немесе қауіпсіздік құрылғыларымен, мысалы соққыдан қорғайтын жүйесімен және/немесе шөп ұстайтын себетімен, қолданбаңыз.
 - ▶ Өзіңіздің қауіпсіздігіңіз үшін қорғау құлақшаларын киіп жүріп жұмыс істеуіңіз лазым.
 - ▶ Өзіңіз шаршаған қалыпта болғаныңызда немесе ауырып жүргеніңізде, немесе алкоголь, есірткі не дәрі-дәрмектер әсері астында болғаныңызда бұл құралды қолданбаңыз.
 - ▶ Электрбұйымды баурайларда қолдану өте қауіпті болуы мүмкін:
 - Аса құламалы еңістерінде шөп шаппаңыз.
 - Қиғаш жерлерде немесе сулы және ылғал шөп үстінде әрқашан тұрақты қауіпсіз түрде жүре алуыңызға назар аударыңыз.
 - Қиғаш жерлерде әрқашан кесе

- көлденең шөп шабыңыз, ешқашан жоғарыға және төменге қарай шөп шаппаңыз.
- Құламалы еңістерде бағыт өзгертуіңізде аса баяу және мұқият әрекет етіңіз.
 - ▶ Артқа қарай жүргеніңізде немесе бақ электрбұйымын тартқаныңызда аса баяу және мұқият әрекет етіңіз.
 - ▶ Шөп шапқан уақытта бақ электрбұйымын ылғи алға қарай итере отырып жүріңіз, оны ешқашан денеңізге қарай тартпаңыз.
 - ▶ Бақ электрбұйымын тасымалдау үшін еңкейткеніңізде, немесе үстінде шөп жоқ жерлерден өткеніңізде, және бақ электрбұйымын шөп шабылатын жерге және шөп шабылған жерден тасымалдағаныңызда электрбұйым пышақтары тоқтатылып, іске қосылмай қалыпта болуы тиіс.
 - ▶ Қозғалтқышты іске қосқанда немесе жүргізе бастағаныңызда бақ электр бұйымын аудармаңыз.
 - ▶ Бақ электрбұйымын қолдану нұсқаулығында көрсетілгендей іске қосып, өзіңіздің аяқтарыңыздың құралдың айналып тұратын бөлшектерінен ұзақ аралықта болуына назар аударыңыз.
 - ▶ Қолдарыңыз бен аяқтарыңызды айналып тұратын бөлшектеріне жақын немесе олардың астыңғы жағында ұстамаңыз.
 - ▶ Бақ электрбұйымымен жұмыс істегеніңізде оның шығару бөлшегіне қарай жеткілікті аралықта тұрыңыз.
 - ▶ Қозғалтқышы істе болып тұрған бақ электрбұйымын ешқашан көтермеңіз немесе тасымаңыз.
 - ▶ Бақ электр бұйымын сақтау уақытында оның 4 аяқтарының барлығы жерде тұрғанына көз жеткізіңіз.
 - ▶ Бақ электр бұйымын тек қана оның тасымалдау тұтқасынан ұстап көтеріңіз. Тасымалдау тұтқасын абайлап отыра қолданыңыз.
 - ▶ **Бұйымды өзгерту бойынша ешбір жұмыстарын өзбасыңызбен өткізбеңіз.** Рұқсат етілмеген өзгерту жұмыстары бақ электр бұйымыңыздың қауіпсіздігін зақымдап, шуылдар мен вибрациялардың өсіп күшейтілуіне апара алады.

Жапырақтарды жинау

Жапырақтарды жинау үшін арналған пышағы күздегі жапырақтарды өзіңіздің гүлзаныңыздан жинай алатындай қылып дамытылып шығарылған. Осы функцияның ең оңтайлы нәтижелеріне жете алуы үшін төмендегілерге сай әрекет етуіңіз لازم:

- Жапырақтарды тек қана құралдың максималдық кесу биіктігінде жинаңыз.
- Жапырақтарды тек қана өзіңіздің гүлзарыңызда жинаңыз.
- Жапырақ жинау алдында алдымен жұмыс алаңын тексеріп алып, адамдарды, үй малдарын, әйнектен жасалған бұйымдарды және көліктерді осы жерден ұзақта ұстаңыз.

Электр тізбек тоқтатқышын босатып ажырату

- Бақ электрбұйымды бақылаусыз қалдырып кетуіңіз керек болып қалғанда әрқашан.
- Бұғаттауларды кетіріп жою алдынан.
- Бақ электрбұйымын тексергеніңізде, тазалағаныңызда немесе электрбұйым бойынша жұмыстарды өткізгеніңізде.
- Басқа заттармен соққылып қалғаннан кейін; бақ электрбұйымында зақымданған не бұзылған жерлерінің пайда болған болмағанын дереу тексеріп, керек болса пышағын ауыстырып алыңыз.
- Бақ электрбұйымы қалыптағыдай емес дірілдей бастаса (дереу тексеріп алыңыз).

Құрал күтімі

- ▶ **Өткір пышақтар аймағында әрекет етіп немесе жұмыс істеп**

жүргеніңізде әрқашан арнайы бақ қолғаптарын киіп жүріңіз.

- ▶ Бақ электр бұйымымен қауіпсіз түрде жұмыс істеуін қамтамасыз ете алу үшін сомдар, бұрандамалар мен бұрандаларының барлығы тұрақты түрде бекітілгенің тексеріп алыңыз.
- ▶ Шөп ұстау себетінің тозып кетіп кетпегенін ұдайы тексеріп жүріңіз.
- ▶ Шөп ұстау себетінде тозып кетіп кетпегенін жерлерінің бар не жоқ болуын ұдайы тексеріп жүріңіз.
- ▶ Бақ электр бұйымын тексеріп, тозып немесе бұзылып кеткен бөлшектерін қауіпсіздік себептерінен ауыстырыңыз.
- ▶ Тек қана осы бақ электрбұйымы үшін арналған кесетін пышақтарын қолданыңыз.
- ▶ Ауыстырылатын бөлшектері Бош фирмасының бұйымдары болғанына назар аударыңыз.
- ▶ Сақтауға қою алдынан алдымен бақ электр бұйымның таза және қалдықтарсыз қалыпта болғанын тексеріп алыңыз. Керек болса, жұмсақ құрғақ қылшақпен тазалаңыз.

Қауіпсіздік нұсқаулары мен аккумуляторды оңтайлы түрде пайдалану бойынша нұсқаулар

- ▶ Аккумуляторды құралға енгізу алдынан алдымен бақ электрбұйымның өшіріліп қойылғанын және электр тізбек тоқтатқышы босатылып ажыратылып қойылғанын тексеріп алыңыз. Аккумуляторды

қосылып тұрған бақ электрбұйымына енгізу апаттарға апара алады.

- ▶ **Тек қана осы бақ электрбұйымы үшін арналған арнайы Bosch аккумуляторларын қолданыңыз.** Басқа түрлі аккумуляторларды қолдану жаралану және өрт қауібіне апара алады.
- ▶ **Аккумуляторды ашпаңыз.** Қысқа тұйықталу қауіпі бар.



Аккумуляторды ыстықтан (мысалы, ұзақ уақыт бойы күн сәулеленуінен де), оттан, судан және ылғалдан қорғаңыз. Жарылу қауіпі бар.



- ▶ **Қолданылмаған аккумуляторды қағаз қыстырғыштардан, тиындардан, кілттерден, инелерден, бұрандалардан немесе контактарға бөгет ете алатын басқа металл заттардан алыс жерде сақтаңыз.** Аккумулятордың контактары арасындағы қысқа мерзімді тұйықталу себебінен күйіп қалу немесе өрт пайда болуы мүмкін.
- ▶ **Аккумуляторда зақымданған жерлері бар болғанда немесе ол дұрыс пайдаланбаған жағдайда бу шығуы мүмкін.** Бұл жағдайда жұмыс аумағына таза ауа кіргізіп, шағымдар болса, дәрігерге жүгініңіз. Бу тыныс алу жолдарын тітіркендіруі мүмкін.
- ▶ **Бұл аккумуляторды тек қана осы өндіруші өнімдерінде пайдаланыңыз.** Сол арқылы аккумуляторды қауіпті, артық жүктеуден сақтайсыз.
- ▶ **Шеге немесе бұрауыш сияқты ұшты заттар немесе сыртқы әсер арқылы аккумулятор зақымдануы мүмкін.** Бұл қысқа тұйықталуға алып келіп, аккумулятор жануы, түтін шығаруы, жарылуы немесе қызып кетуі мүмкін.
- ▶ **Аккумулятордың қысқа тұйықталуын өткізбеңіз.** Жарылу қауіпі бар.
- ▶ Аккумуляторды сұйықтықтардан және ылғалдықтан қорғап жүріңіз.
- ▶ Бақ электр бұйымын температура аумағы -20 °C және 50 °C аралығында болған жерлерде ғана сақтаңыз. Бақ электр бұйымын, мысалы, жазда көлікте қалдырмаңыз.
- ▶ Аккумулятордың желдету саңылауларын жұмсақ, таза және құрғақ қылшақпен азда-санда мұқият тазалап жүріңіз.

Қуаттандыру құралдары үшін қауіпсіздік нұсқаулықтары



Қауіпсіздік бойынша нұсқаулары мен сақтандырулардың барлығын оқыңыз. Қауіпсіздік бойынша нұсқаулықтары мен сақтандыруларын ұстанбау не орындамау

электр соққысына, өрт шығуына және/немесе ауыр жарақаттануға апара алуы мүмкін.

Нұсқаулықтар мен сақтандыруларын барлығын келешек үшін сақтап жүріңіз.

Қуаттандыру құралын тек қана оның барлық функцияларының толығымен бағалап, оларды ешбір шектеусіз орындай алатыныңызға сенімді болғаныңызда немесе осы құрал бойынша лайықты нұсқаулықтарды алғанда пайдалануыңыз لازم.

- ▶ **Балаларға, денелік, сенсорлық немесе ақыл-ой қабілеттері шектелген адамдарға немесе осындай құралдармен жұмыс тәжірибесі жеткіліксіз болған және/немесе білімі жеткіліксіз болған және/немесе осы қолдану нұсқаулықпен таныс болмаған адамдарға ешқашан осы бақ электр бұйымымен жұмыс істеуге рұқсат етпеңіз.** Құрал қолданатын елдегі ұлттық заңдар мен ережелері арқылы қолданушы жасының шектелуі мүмкін.
- ▶ **Балаларға қарап, оларды бақылап жүріңіз.** Осының арқасында балалардың қуаттандыру құралымен ойнамауы қамтамасыз етілетін болады.
- ▶ **Тек қана қуаты 4,0 Ah Bosch литий-иондық аккумуляторларын (10 Ah-дан жоғарырақ болғанда аккумуляторлық ұяшықтарын) қуаттандырыңыз.** Аккумулятор кернеуі қуаттандыру құралының кернеуіне сай болуы қажет. Қайта қуаттандыра алынбайтын аккумуляторларын қуаттандырмаңыз. Бұл өрт немесе жарылу қауібіне апара алады.



Қуаттандыру құралын жаңбыр немесе сиз түсе алмайтын жерлерде сақтаңыз. Қуаттандыру құралының ішіне су кіруі электр тоғы соғу қауіпін арттырады.

- ▶ **Зарядтау құралын таза ұстаңыз.** Құралдың ластануы ток соғуы қауіпін туындатады.
- ▶ **Әр пайдаланудан алдын зарядтау құралын, кабельді және айырды тексеріңіз. Ақауды байқасаңыз зарядтау құралын пайдаланбаңыз.** Зарядтау құралын өзіңіз аспаңыз, оны тек білікті маманға және түпнұсқалы бөлшектермен жөндетіңіз. Зақымдалған зарядтау құралы, кабель және айыр электр тоғының соғу қаупін арттырады.
- ▶ **Зарядтау құралын қосұлы күйде оңай жанатын беттердің (мысалы, қағаз, мата және т.б.) үстіне қоймаңыз немесе жанғыш заттардың жанында пайдаланбаңыз.** Зарядтау кезінде зарядтау құралының қызуы себебінен өрт қаупі пайда болады.
- ▶ **Қуаттандыру құралының желдету саңылауларын жаппаңыз.** Бұл қуаттандыру құралының қызып, дұрыс жұмыс істемей қалуына апара алады.
- ▶ **Электрлік қауіпсіздігін арттыра алу үшін максималдық ажырату тоғы 30 мА болған дифференциалдық ток құралын қолдануыңыз лазым.** Қорғаныстық ажырату құралын әр қолдану алдынан әрқашан тексеріңіз.

Тағайындалу бойынша қолданылуы

Бақ электрбұйымы жеке тұрмыс жерлерінде гүлзарда шөп шабу жұмыстары үшін мақсатталған. Бұл бақ электрбұйымы бұталарды кесу, тегістеу және т.б. үшін мақсатталмаған. Осы бақ электрбұйымы гүлзардағы шөпті жер топырақ деңгейіне дейін кесу үшін арналған.

Техникалық мәліметтер

| Көгалшапқыш | CityMower 18V-32-300 | |
|--|----------------------|---|
| Өнім нөмірі | | 3 600 НВ9 А.. |
| Атаулы кернеуі | V | 18 |
| Пышақ тұрқысының ені | см | 34 |
| Кесу биіктігі | мм | 30 – 60 |
| Шөп ұстау себетінің көлемі | л | 31 |
| Салмағы “ЕРТА-Procedure 01:2014” құжатына сай ^{А)} | кг | 9,4 / 9,5 |
| Сериялық нөмірі | | бақ электр бұйымының тақташасында қараңыз |
| қуаттандыру кезіндегі ұйғарынды қоршаған орта температурасы | °C | 0 ... +35 |
| Жұмыс барысындағы және сақтау кезіндегі рұқсат етілген қоршаған орта температурасы | °C | -20 ... +50 |
| Аккумулятор түрі | | PBA 18V...W-. 4,0 Ah, 5,0 Ah, 6,0 Ah |

А) пайдаланған аккумуляторға байланысты

Осы қолдану нұсқаулығында берілген мәндерінің барлығы теңіз деңгейінен төменірек немесе теңіз деңгейінен 2000 м биіктікте қолдану үшін өлшеніп берілген.

| Қуаттандыру құралы | | AL 1810 CV | AL 1815 CV | AL 1830 CV | AL 1880 CV |
|--|-----|------------|------------|------------|------------|
| Қуаттандыру тоғы | A | 1,0 | 1,5 | 3,0 | 8,0 |
| Қуаттандыру уақыты (аккумулятор қуатсызданып қалғанда) | | | | | |
| – қуаты 4,0 Ah аккумуляторларда | мин | 240 | 168 | 95 | 35 |
| – қуаты 5,0 Ah аккумуляторларда | мин | 275 | 193 | 104 | 46 |
| – қуаты 6,0 Ah аккумуляторларда | мин | 364 | 260 | 130 | 62 |

| Қуаттандыру құралы | | AL 1810 CV | AL 1815 CV | AL 1830 CV | AL 1880 CV |
|---|----|------------|------------|------------|------------|
| “ЕРТА-Procedure 01:2014” құжатына сай салмағы | кг | 0,17 | 0,38 | 0,40 | 0,60 |
| Сақтық сыныбы | | □/II | □/II | □/II | □/II |

Мәліметтер [U] 230 В кесімді кернеуге арналған. Басқа кернеу және елде қабылданған заңдар бұл мәліметтерді өзгертуі мүмкін.

Шуыл және дірілдеу бойынша мәліметтер

3 600 HB9 A..

Құралдың “А” қылып белгіленген шуыл деңгейі келесілерге сай болады:

Шуыл эмиссия мәндері **EN 60335-2-77** нормасына сай белгіленген

| | | |
|-------------------------|-------|--------------|
| - Дыбыс қысымы деңгейі | дБ(A) | 69 |
| - Дыбыстық қуат деңгейі | дБ(A) | 89 |
| - “К” өлшеу дәлсіздігі | дБ | = 1,0 |

Аh жалпы тербелу мәні (үш бағыттың векторлық қосындысы) және “К” дәлсіздігі **EN 60335-2-77** стандартына сай белгіленген

| | | |
|--|------------------|-----------------|
| - a _h тербелмелі эмиссия мәні | м/с ² | < 2,5 |
| - “К” өлшеу дәлсіздігі | м/с ² | = 1,5 |

Құрастырып орнатылуы мен қолданылуы

| Әрекет мақсаты | Сурет | Бет |
|--|--------------|-----------|
| Жеткізу көлемі ^(A) | A | 283 |
| Қолмен ұстау үшін арналған тұтқасын орнату | B | 284 |
| Шөп ұстау себетін құрастырып орнату | C | 285 |
| Шөп ұстау себетін енгізу/шығару | D | 285 |
| Кесу биіктігін орнату | E | 286 |
| Аккумуляторды енгізу | F | 286 |
| Қолданылуы | G – I | 287 – 289 |
| - Электр тізбек тоқтатқышы енгізу | | |
| - Іске қосу | | |
| - Шөп шабу | | |
| - Өшіру | | |
| - Электр тізбек тоқтатқышын алып тастау | | |
| Аккумуляторды шығарып алу | J | 290 |
| Жұмыс бойынша “шөп шабу” нұсқасы | K | 290 |
| Пышақтарды күту/Пышақтарды ауыстыру | L | 291 |
| Керек-жарақтарды таңдау | M | 292 |

A) Бейнеленген немесе сипатталған жабдықтар стандартты жеткізу көлемімен қамтылмайды. Толық жабдықтарды біздің жабдықтар бағдарламамыздан табасыз.

Іске қосу

Өз қауіпсіздігіңіз үшін

- ▶ **Ескерту!** Күту, жөндеу немесе тазалау жұмыстарын өткізу алдынан алдымен бақ электрбұйымын өшіріп, электр тізбек тоқтатқышын босатып, аккумуляторды шығарып алыңыз. Электр тоққа қосу кабелінің зақымданып, кесіліп немесе оралып қалғанында да жоғарыдағыдай әрекеттеніңіз.
- ▶ Бақ электрбұйымды өшіргеннен кейін пышақтар бірнеше секунд бойынша әлі де айналып тұра береді.
- ▶ Назарыңызда болсын: Айналып тұратын кесу пышағын түртпеңіз.

Аккумуляторды қуаттандыру

Аккумулятор, температура деңгейінің тек 0 °C мен 35 °C арасында ғана қуаттандыруды мүмкін ететін температура бақылаушы жүйесімен жабдықталған. Осының арқысында аккумулятордың жұмыс уақыты ұзақ болуы қамтамасыз етіледі.

Нұсқау: Құрал сатылып не жеткізіліп берілген кезде оның аккумуляторы жартылай қуаттандырылған қалыпта болады. Аккумулятор жұмысының толық көлемін қамтамасыз ету үшін оны алғашқы рет пайдалану алдынан алдымен толығымен қуаттандырып алыңыз. Литий-иондық аккумуляторды әрқашан қуаттандырып отыруға болады, бұл оның пайдалану мерзімін ешбір

түрде қысқартпайды. Қуаттандыру барысын үзу аккумулятордың зақымдануына апармайды.

Литий иондық аккумулятор “Electronic Cell Protection (ECP)” жүйесі арқылы терең қуатсызданудан қорғалған. Аккумулятор толығымен қуатсызданып қалған жағдайда құрал қорғау жүйесі арқылы өшіріліп қойылады: Бақ электрбұйымы жұмыс істемей тұр.

Құралдың автоматты түрде өшірілгеннен кейін қосқыш/өшіргіш түймешігін қайта баспаңыз. Бұл аккумулятордың зақымдануына апаруы мүмкін.

Аккумуляторды кәдеге жарату туралы нұсқауларын ескеріңіз.

Аккумуляторды орнату/шығарып алу

Нұсқау: Лайықты болмаған аккумуляторларды қолдану құралдың дұрыс істемеуіне немесе зақымдануына апаралады.

Қуаттандырылған аккумуляторды енгізіңіз. Аккумулятордың толығымен енгізіліп қойылғанын тексеріңіз.

Аккумуляторды құралдан шығарып алу үшін, аккумуляторды бұғаттан шығару түймешігін басып, аккумуляторды шығарып алыңыз.

Қуаттандыру барысы

Қуаттандыру барысы құралдың желі айыры электр розеткасына енгізіліп, аккумулятор қуаттандыру құралына енгізілген сәтте басталады.

“Ақылды” қуаттандыру әдісі арқасында аккумулятордың қуаттандыру күйі автоматты түрде белгіленіп отырып, аккумулятор температурасы мен кернеуіне қарай отыра оңтайлы түрде қуаттандыру тоғы таңдалып отырылады. Осының арқасында аккумулятор қорғалып, қуаттандыру құралында сақталғанда әрқашан толығымен қуаттанған калпында қала береді.

Көрсеткіш элементтерінің (AL 1810) мағынасы

Аккумулятор заряды индикаторының жыпылықтауы



Зарядтау процесі аккумулятор заряды индикаторының жыпылықтауы арқылы белгіленеді.

Аккумулятор заряды индикаторының үздіксіз жануы



Аккумулятор заряды индикаторының үздіксіз жануы аккумулятордың толық зарядталғанын немесе аккумулятор температурасы рұқсат етілген зарядтау температурасының диапазонынан тыс және сондықтан аккумуляторды зарядтау мүмкін емес екендігін білдіреді. Рұқсат етілген температура диапазонына жеткеннен кейін аккумулятор зарядталады.

Аккумулятор салынбаған жағдайда, аккумулятор заряды индикаторының үздіксіз жануы желілік ашаның розеткаға енгізілгенін және зарядтағыш құрылғының жұмыс істеуге дайын екендігін білдіреді.

Көрсеткіш элементтерінің мағынасы (AL 1815 CV)

Аккумулятор зарядтау индикаторының жыпылықтауы



Зарядтау әдісі аккумулятордың зарядтау индикаторының жыпылықтауы арқылы белгіленеді.

Аккумулятордың қуаттандыру көрсеткішінің тұрақты жануы



Аккумулятордың қуаттандыру көрсеткішінің тұрақты жануы аккумулятордың толығымен қуаттандырылып қойылғанын немесе аккумулятордың температурасы ұйғарынды қуаттандыру температуралық аумағынан тыс болып, осының себебінен қуаттандырыла алынбайтынын білдіреді. Ұйғарынды температура деңгейі орнатылған сәтте аккумулятор қуаттандырылатын болады. Ішіне аккумулятор енгізілмеген жағдайда аккумулятордың қуаттандыру көрсеткішінің тұрақты жануы желі айырының электр розеткасына енгізіліп, қуаттандыру құралы іске қосу үшін дайын болып тұрғанын білдіреді.

Көрсеткіш элементтерінің (AL 1830 CV / AL 1880 CV) мағынасы

Аккумулятордың қуаттандыру көрсеткішінің жасыл түспен (тез) жыпықтап тұруы



Жылдам қуаттандыру барысы аккумулятордың қуаттандыру көрсеткішінің жасыл түспен тез жыпықтап тұруы арқылы білдіріледі.

Ескертпе: Жылдам қуаттандыру функциясы тек аккумулятор температурасының лайықты ұйғарынды деңгейде болғанында ғана қолданыла алынады, “Техникалық мәліметтер” тарауын қараңыз.

Аккумулятордың қуаттандыру көрсеткішінің жасыл түспен (баяу) жыпықтап тұруы



Аккумулятордың қуаттандыру күйі шамамен 80% жеткенде, аккумулятордың қуаттандыру көрсеткіші жасыл түспен баяу жыпықтап тұрады.

Аккумуляторды дереу пайдалану үшін шығарып алуға болады.

Жасыл түсті аккумулятор зарядталуының жасыл жарық диодының үздіксіз жануы



Жасыл түсті аккумуляторды зарядтау жарық диодының үздіксіз жануы аккумулятордың толық зарядталғанын білдіреді.

Аккумуляторсыз жарық диодының үздіксіз жануы айырдың розеткаға салынып зарядтау құралы жұмыс істеуге дайын екендігін білдіреді.

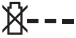
Аккумулятордың қуаттандыру көрсеткішінің қызыл түспен тұрақты жануы



Аккумулятордың қуаттандыру көрсеткішінің қызыл түспен тұрақты жануы

температурасы ұйғарынды қуаттандыру температуралық аумағынан тыс болғанын білдіреді, “Техникалық мәліметтер” тарауын қараңыз. Ұйғарынды температура деңгейі орнатылған сәттен кейін қуаттандыру құралы автоматты түрде жылдам қуаттандыруға ауысады.

Аккумулятордың қуаттандыру көрсеткішінің қызыл түспен жыпықтап жануы

 Аккумулятордың қуаттандыру көрсеткішінің қызыл түспен жыпықтап жануы қуаттандыру барысында пайда болған басқа ақаулықтарын білдіреді, “Қателер – себептері мен көмек” тарауын қараңыз.

Пайдалану бойынша нұсқаулар

Кесу нәтижелері (аккумулятордың автономдық жұмыс уақыты)

Кесу нәтижелері (аккумулятордың автономдық жұмыс уақыты) гүлзардың шөп қалыңдығы, ылғалдылығы, шөп ұзындығы мен шөп биіктігі сияқты көрсеткіштеріне байланысты болады.

Бақ электрбұйымды шөп шабу барысында жиі қосып және өшіру кесу нәтижелерінің төмендетіліп қалуына апарады (аккумулятордың автономдық жұмыс уақыты).

Кесу нәтижелерін (аккумулятордың автономдық жұмыс уақыты) арттыру үшін жиірек шөп шабу, кесу биіктігін жоғарылату және лайықты жұмыс жылдамдылығымен жүру لازم.

Төменде көрсетілген мысал кесу биіктігі мен кесу нәтижелері арасындағы аккумуляторға қатысты болатын өзара байланысын көрсетеді.

Кесу шарттары



Аса жұқа, құрғақ шөп

| Кесу нәтижелері | |
|----------------------------------|--------------------------|
| куаты 4,0 Ah аккумуляторларда | 200 м ² дейін |
| куаты 5,0 Ah аккумуляторларда | 250 м ² дейін |
| куаты 6,0 Ah аккумуляторларда | 300 м ² дейін |

Аккумулятордың автономдық жұмыс уақытын ұзарту үшін Bosch компаниясының арнайы қызмет көрсету орталықтарынан бақ электр бұйымдары үшін қосымша аккумуляторын сатып алуыңызға болады.

Қателерді белгілеу



| Симптомдар | Мүмкін болған себептер | Көмек |
|--|---|---|
| Қозғалтқыш іске қосылмай тұр | Бақ электр бұйымының ішкі кабель жүйесі бұзылған | Bosch компаниясының қызмет көрсету орталығымен хабарласыңыз |
| | Аккумулятор қуатсызданып қалған | Аккумуляторды қуаттандырып алыңыз |
| | Аккумулятор тым суық/тым ыстық | Аккумуляторды жылытып/суытып алыңыз |
| | Шөп тым биік | Ең жоғары шөп кесу параметрімен белгіленген максималдық ұйғарынды шөп биіктігі - 15 см |
| | Қозғалтқыш қорғанысы қосылып кетті | Қозғалтқышты суытып алып, кесу биіктік мәнін жоғарырақ қылып орнатыңыз |
| Бақ электр бұйымы үзілістермен жұмыс істеп тұр | Электр тізбек тоқтатқышы дұрыс енгізілмеген/ толығымен енгізілмеген | Дұрыс енгізіңіз |
| | Бақ электр бұйымының ішкі кабель жүйесі бұзылған | Bosch компаниясының қызмет көрсету орталығымен хабарласыңыз |
| Бақ электр бұйымының кесу нәтижесі біркелкі болмай және/немесе қозғалтқыш әрең жұмыс істеп тұр | Қозғалтқыш қорғанысы қосылып кетті | Қозғалтқышты суытып алып, кесу биіктік мәнін жоғарырақ қылып орнатыңыз |
| | Кесу биіктігі тым төмен | Кесу биіктігін жоғарырақ деңгейде орнатыңыз |
| | Пышағы дөкір | Пышағын ауыстырыңыз (L суретін қараңыз) |
| Бітеліп қалуы мүмкін | Бітеліп қалуы мүмкін | Бақ электрбұйымын өшіріп, электр тізбек тоқтатқышын босатып алыңыз |
| | | Бақ электр бұйымының астыңғы жағын тексеріп, керек болса жабысып не ішіне кіріп қалған заттардан тазалаңыз (әрқашан бақ қолғапшаларын киіп жүріңіз) |

| Симптомдар | Мүмкін болған себептер | Көмек |
|--|---|---|
| | Пышақ қате түрде енгізіліп орнатылған | Пышақты дұрыс түрде енгізіп орнатыңыз |
| Бақ электр бұйымын іске қосқаннан кейін оның пышағы айналмай тұр | Пышақ шөл арқылы бөгеттеліп тұр | Бақ электрбұйымын өшіріп, электр тізбек тоқтатқышын босатып алыңыз Бөгет етіп тұрған заттарды алып тастаңыз (әрқашан бақ қолғапшаларын киіп жүріңіз) |
| | Пышақ сомы/пышақ бұрандасы дұрыс бекітілмеген | Пышақ сомын/пышақ бұрандасын нық қылып бекітіңіз (17 Нм) |
| Қатты вибрациялар/ шуылдар | Пышақ сомы/пышақ бұрандасы дұрыс бекітілмеген | Пышақ сомын/пышақ бұрандасын нық қылып бекітіңіз (17 Нм) |
| | Пышақ зақымдалған | Пышағын ауыстырыңыз (L суретін қараңыз) |

Техникалық күтім және қызмет көрсету

Күту, тазалау және сақтау

- ▶ **Бақ электр бұйымы бойынша жұмыстарын өткізу алдында (мысалы күту, бөлшектерін ауыстыру және т.б.), сонымен қатар оны тасымалдау мен сақтауда құрал аккумуляторын құралдан шығарып алыңыз.** Қосқыштың/өшіргіштің кездейсоқ түрде қосылып кетілуі арқылы жарақаттану қауібі пайда болуы мүмкін.
- ▶ **Қауіпсіз және қалыпты түрде жұмыс істей алу үшін бақ электр бұйымын таза қалыпта сақтап жүріңіз.**

Өнімдерді олардың сақтығын қамтамасыз ететін, өнімдерге атмосфералық жауын-шашынның тиюіне және асқын температура көздерінің (температураның шұғыл өзгерісінің), соның ішінде күн сәулелерінің әсер етуіне жол бермейтін дүкендерде, бөлімдерде (секцияларда), павильондар мен киоскілерде сақтауға болады.

Сатушы (өндіруші) сатып алушыға өнімдер туралы қажетті және шынайы ақпаратты беріп, өнімдерді тиісінше таңдау мүмкіндігін қамтамасыз етуге міндетті. Өнімдер туралы ақпарат міндетті түрде тізімі Ресей Федерациясының заңнамасымен белгіленген мәліметтерді қамтуы тиіс.

Егер тұтынушы сатып алатын өнімдер әлдеқашан пайдаланылған немесе өнімдерде ақаулық (ақаулықтар) жойылған болса, тұтынушыға бұл туралы ақпарат берілуі тиіс.

Өнімдерді сату процесінің аясында төмендегі қауіпсіздік талаптары орындалуы тиіс:

- Сатушы сатып алушыға ұйымының фирмалық атауы, орналасқан жері (мекенжайы) және жұмыс режимі туралы мәліметтер беруге міндетті;
- Сауда бөлмелеріндегі өнімдердің сынақтары сатып алушыға бұйымдардағы жазбалармен танысуға мүмкіндік беруі және визуалды тексерістен басқа бұйымдардың іске қосылуына әкелетін, сатып алушылар өз бетінше орындайтын ешқандай әрекеттерге жол бермеуі тиіс;
- Сатушы осы бұйымдардың белгіленген талаптарға сәйкестігінің растамасы, сертификаттардың немесе

сәйкестік жөніндегі мәлімдемелердің бар болуы туралы ақпаратты сатып алушыға беруге міндетті;

- Идентификациялық сипаттары жоқ (жоғалған), жарамдылық мерзімі өтіп кеткен, бұзылу белгілері бар және пайдалану бойынша нұсқаулығы (кітапшасы), міндетті сәйкестік сертификаты немесе сәйкестік белгісі жоқ өнімдерді сатуға тыйым салынады.

Аккумуляторды күту

Аккумулятордың оңтайлы түрде қолдануын қамтамасыз ету үшін төмендегі нұсқаулар мен шараларды ұстанып жүріңіз:

- Аккумуляторды сұйықтықтардан және ылғалдықтан қорғап жүріңіз.
- Бақ электр бұйымын температура аумағы -20 °C және 50 °C аралығында болған жерлерде ғана сақтаңыз. Бақ электр бұйымын, мысалы, жазда көлікте қалдырмаңыз.
- Аккумуляторды бақ электр бұйымнан шығарып алып, бақ электр бұйымнан бөлек сақтаңыз.
- Тікелей күн сәулелері түсе алатын жағдайларда аккумуляторды бақ электр бұйым ішінде қалдырмаңыз.
- Аккумуляторды сақтау үшін ең оңтайлы температура деңгейі болып 5 °C саналады.
- Аккумулятордың желдету саңылауларын жұмсақ, таза және құрғақ қылшақпен анда-санда мұқият тазалап жүріңіз.

Қуаттандырылғанынан кейін жұмыс циклдарының айтарлықтай қысқарып қалуы аккумулятордың тозып қалғанын және оны ауыстыру керектігін білдіреді.

Тұтынушыға қызмет көрсету және пайдалану кеңестері

Қызмет көрсету орталығы өнімді жөндеу және оған техникалық қызмет көрсету, сондай-ақ қосалқы бөлшектер туралы сұрақтарға жауап береді. Құрамдас бөлшектер бойынша кескін мен қосалқы бөлшектер туралы мәліметтер төмендегі мекенжай бойынша қолжетімді: www.bosch-pt.com

Bosch қызметтік кеңес беру тобы біздің өнімдер және олардың керек-жарақтары туралы сұрақтарыңызға жауап береді.

Сұрақтар қю және қосалқы бөлшектерге тапсырыс беру кезінде міндетті түрде өнімнің фирмалық тақтайшасындағы 10 таңбалы өнім нөмірін беріңіз. Өндіруші талаптары мен нормаларының сақталуымен электр құралын жөндеу және кепілді қызмет көрсету барлық мемлекеттер аумағында тек “Роберт Бош” фирмалық немесе авторизацияланған қызмет көрсету орталықтарында орындалады. ЕСКЕРТУ! Заңсыз жолмен әкелінген өнімдерді пайдалану қауіпті, денсаулығыңызға зиян келтіруі мүмкін. Өнімдерді заңсыз жасау және тарату әкімшілік және қылмыстық тәртіп бойынша Заңмен қудаланады.

Қазақстан

Тұтынушыларға кеңес беру және шағымдарды қабылдау орталығы:

“Роберт Бош” (Robert Bosch) ЖШС

Алматы қ.,

Қазақстан Республикасы
050012

Муратбаев к., 180 үй

“Гермес” БО, 7 қабат

Тел.: +7 (727) 331 31 00

Факс: +7 (727) 233 07 87

E-Mail: ptka@bosch.com

Сервистік қызмет көрсету орталықтары мен қабылдау пунктерінің мекен-жайы туралы толық және өзекті ақпаратты Сіз: www.bosch-professional.kz ресми сайттан ала аласыз

Қызмет көрсету орталықтарының басқа да мекенжайларын мына жерден қараңыз:

www.bosch-pt.com/serviceaddresses

Электр құралы кепілді пайдалану мерзімінің ішінде өндірушінің кесірінен істен шыққан жағдайда, өнім иесі төмендегі шарттар орындалғанда кепілдік бойынша тегін жөндеуге құқылы болады:

- механикалық зақымдардың жоқтығы;
- пайдалану бойынша нұсқаулық талаптарының бұзылу белгілерінің жоқтығы;
- пайдалану бойынша нұсқаулықта сатушының сату туралы белгісінің және сатып алушы қолтаңбасының бар болуы;
- электр құралы сериялық нөмірінің және кепілдік талонындағы сериялық нөмірдің сәйкестігі;
- біліксіз жөндеу белгілерінің жоқтығы.

Кепілдік төмендегі жағдайларда қолданылмайды:

- форс-мажор жағдайларына байланысты кез келген сынықтар;
- барлық электр құралдарындағыдай электр құралының қалыпты тозуы.

Жалғағыш контактілер, сымдар, қылшақтар және т.б.

сияқты құрал бөліктерінің қызмет ету мерзімін қысқартатын қалыпты тозу нәтижесінде қажеттілігі туындаған жөндеу кепілдік аясына кірмейді:

- табиғи тозу (ресурстың толық пайдаланылуы);
- қате орнату, рұқсатсыз модификациялау, қате қолдану, қызмет көрсету немесе сақтау ережелерін

бұзу нәтижесінде істен шыққан жабдық пен оның бөліктері;

- электр құралына артық жүктеме түскеннен орын алған ақаулар. (Құралға артық жүктеме түсудің шартсыз белгілеріне мыналар жатады: құбылу түсінің пайда болуы немесе электр құралы бөліктері мен түйіндерінің деформациясы немесе қорытылуы, жоғары температура әсерінен электр қозғалтқышындағы сымдар оқшаулағышының қараюы немесе көмірленуі.)

Тасымалдау

Бұл литий-иондық аккумуляторлар қауіпті тауарларға қойылатын талаптарға сай болуы керек. Пайдаланушы аккумуляторларды көшеде қосымша құжаттарсыз тасымалдай алады.

Үшінші тұлғалар (мысалы, әуе көлігі немесе жіберу) орамаға және маркаларға қойылатын арнайы талаптарды сақтау керек. Жіберуге дайындау кезінде қауіпті жүктерді тасымалдау маманымен хабарласу керек.

Аккумуляторды корпусы зақымдалған болса ғана жіберіңіз. Ашық түйіспелерді желімдеңіз және аккумуляторды орамада қозғалмайтындай ораңыз. Қажет болса, қосымша ұлттық ережелерді сақтаңыз.

Кәдеге жарату



Электр құралдары, аккумуляторлар, керек-жарақтар мен қаптама материалдары экологиялық тұрғыдан лайықты түрде кәдеге жаратылуы тиіс.



Электр құралдарын және аккумуляторларды/батареяларды тұрмыстық қалдықтар контейнерлеріне тастамаңыз!

Тек қана ЕО елдері үшін:

Еуропа 2012/19/EU ережесі бойынша, қолдану үшін жарамсыз электр құралдары және, Еуропа 2006/66/EC ережесі бойынша, зақымдалған немесе тозған аккумуляторлар/батареялар іріктеліп жиналып, экологиялық тұрғыдан лайықты түрде кәдеге жаратылуы тиіс.

Аккумуляторлар/батареялар:

Литий-иондық:

Тасымалдау бөліміндегі нұсқауларды орындаңыз (қараңыз „Тасымалдау”, Бет 184).

Română

Instrucțiuni privind siguranța

Atenție! Citiți cu grijă următoarele instrucțiuni. Familiarizați-vă cu

elementele de operare și utilizarea reglementară a sculei electrice de grădină. Păstrați la loc sigur instrucțiunile de folosire în vederea unei utilizări ulterioare.

Explicarea simbolurilor de pe scula electrică de grădină, încărcător și acumulator



Indicație generală de avertizare a pericolozității.



Citiți instrucțiunile de folosire.



Aveți grijă ca persoanele aflate în preajmă să nu fie rănite de corpurile străine aruncate.



Avertisment: Mențineți o distanță sigură față de scula electrică de grădină cât timp aceasta lucrează.



Atenție: Nu atingeți cuțitele care se rotesc. Cuțitele sunt ascuțite. Aveți grijă să nu vă tăiați degetele.



Oprii scula electrică de grădină și decuplați disjunctorul înainte efectuării lucrărilor de întreținere sau curățare sau dacă veți lăsa scula electrică de grădină nesupravegheată chiar și pentru scurt timp.



Nu este aplicabil.



Înainte de a atinge scula electrică de grădină, așteptați până când toate componentele acesteia se opresc complet. Cuțitele continuă să se mai rotească și după deconectarea sculei electrice de grădină, putând cauza răniri.



Nu folosiți scula electrică de grădină pe timp de ploaie și nu o expuneți acțiunii ploii.



Protejați-vă împotriva electrocutării.



Nu este aplicabil.



Folosiți încărcătorul numai în spații uscate.



Încărcătorul este echipat cu un transformator de siguranță.



Nu folosiți o mașină de curățat cu înaltă presiune sau un furtun de grădină pentru curățarea sculei electrice de grădină.



Verificați atent dacă în zona în care va fi folosită scula electrică de grădină nu se află animale sălbatice și de casă. Animalele sălbatice și cele de casă pot fi rănite în timpul exploatării mașinii. Verificați temeinic zona de lucru a mașinii și îndepărtați toate pietrele, bețele, sârmele, oasele și obiectele străine. În timpul utilizării mașinii aveți grijă ca în iarba deasă să nu se ascundă animale

sălbatic, de casă sau mici cioturi de copaci.

Manevrare

- ▶ Nu permiteți niciodată copiilor sau persoanelor nefamiliarizate cu prezentele instrucțiuni, să folosească scula electrică. Este posibil ca reglementările locale să limiteze vârsta operatorului. În caz de nefolosire, păstrați scula electrică la loc inaccesibil copiilor.
- ▶ Nu permiteți în niciun caz copiilor, persoanelor cu capacități fizice, senzoriale sau intelectuale limitate sau lipsite de experiență și/sau cunoștințe și/sau persoanelor nefamiliarizate cu prezentele instrucțiuni, să folosească scula electrică de grădină.
- ▶ Copiii trebuie supravegheați pentru a avea siguranța că aceștia nu se joacă cu scula electrică.
- ▶ Nu folosiți în niciun caz scula electrică de grădină atunci când în imediata apropiere se află persoane, în special copii sau animale de casă.
- ▶ Operatorul este ținut răspunzător pentru accidente sau pagube provocate altor oameni sau bunurilor acestora.
- ▶ Nu purtați pantofi sau sandale deschise din cauciuc atunci când folosiți produsul. Purtați încălțăminte solidă și pantaloni lungi. Nu folosiți niciodată produsul când sunteți desculț.
- ▶ Inspectați atent suprafața pe care urmează să o lucrați și îndepărtați cu grijă pietrele, bețele, sârmele, oasele și alte corpuri străine.
- ▶ Înainte de utilizare verificați vizual întotdeauna dacă, cuțitele, șuruburile cuțitelor cât și blocul de cuțite nu sunt uzate sau deteriorate. Pentru evitarea dezechilibrelor, înlocuiți întotdeauna întregul set de cuțite și șuruburi de cuțite uzate sau deteriorate.
- ▶ Cosiți numai la lumina zilei sau la lumină artificială bună.
- ▶ În condiții meteo nefavorabile în special în caz de furtună, nu lucrați cu mașina de tuns iarba.
- ▶ Pe cât posibil nu folosiți scula electrică de grădină la tunderea ierbii ude.
- ▶ Pășiiți întotdeauna încet, nu alergați niciodată repede.
- ▶ Nu folosiți în niciun caz scula electrică de grădină dacă aceasta prezintă dispozitive de protecție, capace defecte sau echipamente de siguranță care lipsesc, ca de exemplu bara de protecție sau coșul colector de iarbă.
- ▶ Pentru propria dumneavoastră protecție, vă recomandăm să purtați căști antigzomot.
- ▶ Nu folosiți scula electrică dacă sunteți oboșiți sau bolnavi sau vă aflați sub influența alcoolului, a drogurilor sau a medicamentelor.

- ▶ Cosirea ierbii pe taluzuri poate fi periculoasă:
 - Nu cosiți în pantă foarte abruptă.
 - Fiți întotdeauna atenți, astfel încât să pășiți în siguranță pe suprafețele înclinate sau pe iarba udă.
 - Pe suprafețele înclinate cosiți întotdeauna transversal și niciodată în sus și în jos.
 - La schimbarea direcției în pante fiți extrem de precauți.
- ▶ Fiți extrem de precauți atunci când mergeți înapoi cu scula electrică de grădină sau o trageți spre dumneavoastră.
- ▶ În timpul cosirii împingeți scula electrică de grădină întotdeauna spre înainte și nu o trageți niciodată în direcția corpului dumneavoastră.
- ▶ Cuțitele trebuie să se afle în repaus, atunci când sunteți nevoiți să răsturnați scula electrică de grădină în vederea transportului, când traversați suprafețe neplantate cu iarbă și când transportați scula electrică spre și de la sectorul de cosit.
- ▶ Nu înclinați scula electrică de grădină la demarare sau în momentul pornirii motorului.
- ▶ Porniți scula electrică de grădină conform celor descrise în instrucțiunile de folosire și aveți grijă să vă țineți picioarele departe de piesele care se rotesc.
- ▶ Nu țineți mâinile și picioarele în apropierea sau sub piesele care se rotesc.
- ▶ Păstrați o distanță sigură față de zona de aruncare a materialului tocat în timpul lucrului cu scula electrică de grădină.
- ▶ Nu ridicați respectiv nu transportați scula electrică de grădină cu motorul pornit.
- ▶ Aveți grijă ca, în timpul depozitării, scula electrică de grădină să se sprijine cu toate cele 4 roți pe podea.
- ▶ Ridicați scula electrică de grădină numai ținând-o de mânerul de transport. Manevrați cu grijă mânerul de transport.
- ▶ **Nu aduceți modificări sculei electrice.** Modificările neautorizate pot afecta siguranța în exploatare a sculei dumneavoastră electrice și pot duce la amplificarea zgomotelor și vibrațiilor acesteia.

Colectarea frunzelor

Forma cuțitului de colectare a frunzelor îi permite să adune frunzele uscate căzute pe gazonul dumneavoastră. Pentru ca această funcție să ducă la obținerea unui rezultat optim, trebuie respectate următoarele:

- Colectați frunzele numai cu mașina reglată la înălțimea maximă de tăiere.

- Colectați numai frunzele căzute pe gazonul dumneavoastră.
- Înainte de a colecta frunzele, inspectați suprafața de lucru și țineți la distanță oamenii, animalele de casă și autovehiculele.

Decuplați disjunctorul

- Întotdeauna când vă îndepărtați de scula electrică de grădină.
- Înainte de a elimina blocajele.
- Când verificați, curățați sau lucrați la scula electrică de grădină.
- După o coliziune cu un corp străin, controlați imediat scula electrică de grădină cu privire la deteriorări iar dacă este necesar, schimbați cuțitul.
- Când scula electrică începe să vibreze în mod neobișnuit (verificați imediat).

Întreținere

- ▶ **Putăți întotdeauna mănuși pentru grădină, atunci când manipulați cuțitele ascuțite sau dacă lucrați în apropierea acestora.**
- ▶ Controlați dacă toate piulițele, bolțurile și șuruburile sunt bine fixate pentru ca să se poată lucra în condiții de siguranță cu scula electrică.
- ▶ Controlați regulat starea și gradul de uzură al coșului colector de iarbă.
- ▶ Controlați regulat starea și gradul de uzură al coșului colector de iarbă.
- ▶ Controlați scula electrică și, din considerente legate siguranță,

înlocuiți componentele uzate sau deteriorate ale acesteia.

- ▶ Folosiți numai cuțitele de tăiere prevăzute pentru scula dumneavoastră electrică de grădină.
- ▶ Asigurați-vă că piesele noi utilizate la schimbare provin de la Bosch.
- ▶ Înainte de depozitare asigurați-vă că scula electrică este curată și nu prezintă reziduuri. Dacă este necesar, curățați-o cu o perie moale, uscată.

Instrucțiuni de siguranță și indicații pentru manipularea optimă a acumulatorului

- ▶ **Înainte de a introduce acumulatorul în scula electrică de grădină, asigurați-vă că aceasta este oprită iar disjunctorul este decuplat.** Introducerea unui acumulator într-o sculă electrică de grădină pornită poate duce la accidente.
- ▶ **Folosiți numai acumulatori Bosch prevăzuți pentru această sculă electrică de grădină.** Întrebuințarea altor acumulatori poate duce la răniri și pericol de incendiu.
- ▶ **Nu deschideți acumulatorul.** Există pericol de scurtcircuit.



Protejați acumulatorul de căldură (de exemplu și de radiații solare de lungă durată), de foc, apă și umezeală. Există pericol de explozie.



- ▶ **Feriți acumulatorii încă nefolosiți de contactul cu agrafe de birou, monezi, chei, șuruburi sau alte obiecte metalice mici care ar putea cauza șuntarea contactelor.** Un scurtcircuit între bornele de contact ale acumulatorului poate provoca arsuri sau foc.
- ▶ **În caz de deteriorare sau utilizare neconformă a acumulatorului, din acesta se pot degaja vapori.** Lăsați să pătrundă aer proaspăt iar în cazul apariției unor tulburări, solicitați asistență medicală. Vaporii pot irita căile respiratorii.
- ▶ **Utilizați acumulatorul numai pentru produsele oferite de același producător.** Numai astfel acumulatorul va fi protejat împotriva unei suprasolicități periculoase.
- ▶ **În urma contactului cu obiecte ascuțite ca de exemplu cuie sau șurubelnițe sau prin acțiunea unor forțe exterioare asupra sa, acumulatorul se poate deteriora.** Se poate produce un scurtcircuit intern în urma căruia

acumulatorul să se aprindă, să scoată fum, să explodeze sau să se supraîncălzească.

- ▶ **Nu scurtcircuitați acumulatorul.** Există pericol de explozie.
- ▶ Protejați acumulatorul împotriva umezelii și a apei.
- ▶ Depozitați scula electrică de grădină numai în domeniul temperaturilor dintre -20 °C și 50 °C. Pe timp de vară, de exemplu, nu lăsați scula electrică de grădină în autovehicul.
- ▶ Ocazional curățați fantele de ventilație ale acumulatorului cu o pensulă moale, curată și uscată.

Instrucțiuni privind siguranța pentru încărcătoare



Citiți toate instrucțiunile și indicațiile privind siguranța. Nerespectarea instrucțiunilor și indicațiilor privind siguranța poate provoca electrocutare, incendiu și/sau

răniri grave.

Păstrați în bune condiții toate instrucțiunile și indicațiile privind siguranța în vederea consultării viitoare.

Utilizați încărcătorul numai dacă sunteți pe deplin informați asupra tuturor funcțiilor acestuia și le puteți accesa fără restricții sau dacă ați fost instruiți în mod corespunzător asupra lor.

- ▶ **Nu permiteți în niciun caz copiilor, persoanelor cu capacități fizice, senzoriale sau intelectuale limitate sau lipsite de experiență și/sau cunoștințe și/sau persoanelor nefamiliarizate cu prezentele instrucțiuni, să folosească încărcătorul.** Este posibil ca prescripțiile naționale să limiteze vârsta operatorului.
- ▶ **Supravegheați copiii.** Astfel veți avea siguranța că, copiii nu se joacă cu încărcătorul.
- ▶ **Încărcați numai acumulatori Li-Ion Bosch având o capacitate de 4,0 Ah**

(începând de la **10** celule de acumulator). Tensiunea acumulatorului trebuie să se potrivească cu tensiunea de încărcare a încărcătorului. Nu încărcați baterii de unică folosință. În caz contrar există risc de incendiu și explozie.



Ferțiți încărcătorul de ploaie și umezeală.

Pătrunderea apei în încărcător mărește riscul de electrocutare.

- ▶ **Mențineți curat încărcătorul.** Din cauza murdăriei există pericol de electrocutare.
- ▶ **Înainte de utilizare, verificați încărcătorul, cablul și ștecherul. Nu folosiți încărcătorul în cazul în care constatați deteriorări ale acestuia. Nu deschideți singuri încărcătorul și permiteți repararea acestuia numai de către personal de specialitate corespunzător calificat și numai cu piese de schimb originale.** Încărcătoarele, cablurile și ștecherele defecte măresc riscul de electrocutare.
- ▶ **Nu folosiți încărcătorul pe o suprafață ușor inflamabilă (de ex. hârtie, materiale textile etc.) respectiv într-un mediu inflamabil.** Deoarece încărcătorul se încălzește în timpul procesului de încărcare, există pericol de incendiu.
- ▶ **Nu obturați fantele de ventilație ale încărcătorului.** În caz contrar, încărcătorul se poate supraîncălzi și este posibil să nu mai funcționeze în mod corespunzător.
- ▶ Pentru o siguranță electrică sporită, recomandăm utilizarea unui întrerupător automat de protecție împotriva tensiunilor periculoase cu un curent de declanșare de 30 mA. Înainte de utilizare, verificați întotdeauna întrerupătorul automat de protecție împotriva tensiunilor periculoase.

Utilizare conform destinației

Scula electrică de grădină este destinată pentru cosirea gazonului în sectorul privat.

Scula electrică de grădină nu este destinată tăierii, tunderii gardului viu, tocării materialului vegetal, etc.

Scula electrică de grădină este destinată tunderii gazonului la înălțimea solului.

Date tehnice

| | |
|-----------------------------|-----------------------------|
| Mașină de tuns iarba | CityMower 18V-32-300 |
| Număr de identificare | 3 600 HB9 A.. |
| Tensiune nominală | V 18 |

190 | Română

| Mașină de tuns iarba | | CityMower 18V-32-300 | |
|---|----|--|-------------|
| Lățime carcasă cuțite | cm | | 34 |
| Înălțime de tăiere | mm | | 30 – 60 |
| Volum coș colector de iarbă | l | | 31 |
| Greutate conform EPTA-Procedure 01:2014 ^{A)} | kg | | 9,4 / 9,5 |
| Număr de serie | | vezi plăcuța indicatoare a tipului sculei electrice de grădină | |
| Temperatură ambientă recomandată în timpul încărcării | °C | | 0 ... +35 |
| Temperatură ambientă admisă în timpul funcționării și în timpul depozitării | °C | | -20 ... +50 |
| Tip acumulator | | PBA 18V...W- 4,0 Ah, 5,0 Ah, 6,0 Ah | |

A) În funcție de acumulatorul folosit

Toate valorile din prezentul manual au fost măsurate pentru utilizare sub sau la 2000 metri deasupra nivelului mării.

| Încărcător | | AL 1810 CV | AL 1815 CV | AL 1830 CV | AL 1880 CV |
|--|-----|------------|------------|------------|------------|
| Curent de încărcare | A | 1,0 | 1,5 | 3,0 | 8,0 |
| Timp de încărcare (acumulator descărcat) | | | | | |
| - Acumulator de 4,0 Ah | min | 240 | 168 | 95 | 35 |
| - Acumulator de 5,0 Ah | min | 275 | 193 | 104 | 46 |
| - Acumulator de 6,0 Ah | min | 364 | 260 | 130 | 62 |
| Greutate conform EPTA-Procedure 01:2014 | kg | 0,17 | 0,38 | 0,40 | 0,60 |
| Clasa de protecție | | □ / II | □ / II | □ / II | □ / II |

Specificațiile sunt valabile pentru o tensiune nominală [U] de 230 V. În cazul unor tensiuni diferite și al unor modele de execuție specifice anumitor țări, aceste specificații pot varia.

Informație privind zgomotul/ vibrațiile

3 600 HB9 A..

Nivelul de zgomot evaluat A al sculei electrice este în mod normal:

Valorile zgomotului emis au fost determinate conform **EN 60335-2-77**

| | | |
|-------------------------|-------|--------------|
| - Nivel presiune sonoră | dB(A) | 69 |
| - Nivel putere sonoră | dB(A) | 89 |
| - Incertitudine K | dB | = 1,0 |

Valorile totale ale vibrațiilor ah (suma vectorială a trei direcții) și incertitudinea K au fost determinate conform **EN 60335-2-77**

| | | |
|------------------------------------|---------|-----------------|
| - Valoarea vibrațiilor emise a_h | m/s^2 | < 2,5 |
| - Incertitudine K | m/s^2 | = 1,5 |

Montare și funcționare

| Scopul acțiunii | Figura | Pagina |
|---|--------------|-----------|
| Set de livrare ^{A)} | A | 283 |
| Montarea mânerului | B | 284 |
| Asamblarea coșului de colectare de iarbă | C | 285 |
| Montarea/demontarea coșului de colectare de iarbă | D | 285 |
| Reglarea înălțimii de tăiere | E | 286 |
| Montarea acumulatorului | F | 286 |
| Funcționare | G - I | 287 - 289 |
| - Introducerea disjuncturii | | |
| - Pornire | | |
| - Cosire | | |
| - Oprire | | |
| - Scoterea disjuncturii | | |
| Extragerea acumulatorului | J | 290 |
| Indicație de lucru „Cosire” | K | 290 |
| Întreținere/schimbare cuțite | L | 291 |
| Alegerea accesoriilor | M | 292 |

A) **Accesoriile ilustrate sau descrise nu sunt cuprinse în setul de livrare standard. Puteți găsi accesoriile complete în programul nostru de accesorii.**

Punere în funcțiune

Pentru siguranța dumneavoastră

- ▶ **Atenție! Oprii scula electrică de grădină, decuplați disjunctorul și îndepărtați acumulatorul înainte efectuării lucrărilor de întreținere și curățare. Acest lucru este valabil și în cazul în care cablul acestuia este deteriorat, tăiat sau încurcat.**
- ▶ **După deconectarea sculei electrice de grădină, cuțitele se mai rotesc încă din inerție timp de încă câteva secunde.**
- ▶ **Atenție: Nu atingeți cuțitul de tăiere care se rotește.**

Încărcarea acumulatorului

Acumulatorul este echipat cu un sistem de supraveghere a temperaturii care-i permite încărcarea numai în domeniul de temperaturi cuprins între 0 °C și 35 °C. Prin aceasta se ajunge la o durată de viață îndelungată a acumulatorului.

Notă: Acumulatorul este încărcat parțial la livrare. Pentru asigurarea puterii maxime a acumulatorului, înainte de prima utilizare, încărcați complet acumulatorul în încărcător.

Acumulatorul Li-Ion poate fi încărcat în orice moment, fără ca prin aceasta să i se scurteze durata de viață. O întrerupere a procesului de încărcare nu dăunează acumulatorului.

Acumulatorul Li-Ion este protejat împotriva descărcării profunde prin „Electronic Cell Protection (ECP)”. Când acumulatorul s-a descărcat, produsul este deconectat printr-un circuit de protecție: Scula electrică de grădină nu mai funcționează.

După deconectarea automată a produsului nu mai apăsați în continuare întrerupătorul pornit/oprit.

Acumulatorul se poate deteriora.

Respectați instrucțiunile privind eliminarea acumulatorului.

Introducerea/extragerea acumulatorului

Notă: Dacă nu se utilizează acumulatori adecvați, se poate ajunge la deranjamente funcționale sau defectarea sculei electrice.

Introduceți acumulatorul încărcat. Asigurați-vă că acumulatorul este bine fixat în mâner.

Pentru a extrage acumulatorul din scula electrică, apăsați tasta de deblocare acumulator și scoateți acumulatorul.

Procesul de încărcare

Procesul de încărcare începe imediat ce ștecherul de la rețea este introdus în priză și acumulatorul în încărcător.

Prin procesul de încărcare inteligentă, starea de încărcare a acumulatorului este sesizată automat iar acumulatorul va fi încărcat cu un curent de încărcare întotdeauna optim, în funcție de temperatura și tensiunea sa.

În acest mod acumulatorul este menajat, iar în cazul păstrării sale în încărcător, el va fi întotdeauna încărcat la capacitate maximă.

Semnificația elementelor indicatoare (AL 1810)

Aprindere intermitentă a indicatorului de încărcare a acumulatorului



Procesul de încărcare este indicat prin **aprinderea intermitentă** a indicatorului de încărcare a acumulatorului.

Aprindere continuă a indicatorului de încărcare a acumulatorului



Aprinderea continuă a indicatorului de încărcare a acumulatorului semnaleză faptul că acumulatorul este încărcat complet sau că temperatura acumulatorului este în afara intervalului admis al temperaturilor de încărcare și, din această cauză, acesta nu poate fi încărcat. Immediat după atingerea intervalului de temperatură admis, acumulatorul se încarcă.

Dacă acumulatorul nu este introdus, **aprinderea continuă** a indicatorului de încărcare a acumulatorului indică faptul că fișa de rețea este introdusă în priză și că încărcătorul este în funcțiune.


Semnificația elementelor de pe afișaj (AL 1815 CV)

Aprindere intermitentă a indicatorului de încărcare a acumulatorului




Procesul de încărcare este indicat prin **aprinderea intermitentă** a indicatorului de încărcare a acumulatorului.

Lumină continuă a indicatorului de încărcare acumulator

 **Full** Lumina continuă emisă de indicatorul de încărcare a acumulatorului semnalizează faptul că acumulatorul este încărcat complet sau că temperatura acumulatorului se află în afara domeniului temperaturilor de încărcare admise și de aceea acesta nu poate fi încărcat. Imediat după atingerea domeniului admis al temperaturilor, acumulatorul se încarcă.


Dacă acumulatorul nu este introdus în încărcător, lumina continuă emisă de indicatorul de încărcare a acumulatorului, semnalizează faptul că ștecherul este introdus în priză iar încărcătorul este în stare de funcționare.

Semnificația elementelor indicatoare (AL 1830 CV / AL 1880 CV)**Lumină intermitentă (cadență rapidă) indicator verde încărcare acumulator**

 **Charge** Procesul de încărcare rapidă este semnalizat de clipirea rapidă a indicatorului verde de încărcare a acumulatorului signalizier.

Notă: Procesul de încărcare rapidă este posibil numai dacă temperatura acumulatorului se situează în domeniul temperaturilor admise, vezi paragraful „Date tehnice”.

Lumină intermitentă (cadență lentă) indicator verde încărcare acumulator

 **GO 80%** La un nivel de încărcare a acumulatorului de aprox. 80% indicatorul verde de încărcare a acumulatorului clipește lent.

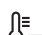
Acumulatorul poate fi extras în scopul utilizării imediate.

Indicatorul de încărcare a acumulatorului este aprins permanent în verde

 **Full** Aprinderea permanentă în verde a indicatorului de încărcare a acumulatorului indică faptul că acumulatorul este încărcat complet.


Dacă acumulatorul nu este introdus, aprinderea permanentă a indicatorului de încărcare a acumulatorului indică faptul că ștecherul este introdus în priză și că încărcătorul este în funcțiune.

Lumină continuă indicator roșu încărcare acumulator

 Lumina continuă emisă de indicatorul roșu de încărcare a acumulatorului emnalizează faptul

că temperatura acumulatorului se află în afara domeniului temperaturilor admise pentru încărcare, vezi paragraful „Date tehnice”. Imediat ce temperatura revine în domeniul admis de temperaturi, încărcătorul comută automat pe încărcare rapidă.

Lumină intermitentă indicator roșu încărcare acumulator

 Lumina intermitentă emisă de indicatorul roșu încărcare acumulator semnalizează un alt deranjament al procesului de încărcare, vezi paragraful „Defecțiuni – Cauze și soluții de remediere”.

Indicații de lucru**Capacitate de tăiere (durata de funcționare a acumulatorului)**

Capacitatea de tăiere (durata de funcționare a acumulatorului) depinde de caracteristicile gazonului, de ex. de desimea ierbii, umiditate, lungimea firului de iarbă și de înălțimea de tăiere.

Pornirea și oprirea frecventă a sculei electrice de grădină în timpul procesului de cosire reduce de asemeni capacitatea de tăiere (durata de funcționare a acumulatorului).

Pentru optimizarea capacității de tăiere (duratei de funcționare a acumulatorului) se recomandă cosirea mai frecventă a ierbii, reducerea înălțimii de tăiere și o viteză de lucru adecvată.

Exemplul de mai jos arată relația dintre înălțimea de tăiere și capacitatea de tăiere pentru un acumulator încărcat.

Condiții de tăiere

Iarbă cu fir foarte subțire, uscată

| Capacitate de tăiere | |
|----------------------|----------------------------|
| Acumulator de 4,0 Ah | până la 200 m ² |
| Acumulator de 5,0 Ah | până la 250 m ² |
| Acumulator de 6,0 Ah | până la 300 m ² |

Pentru prelungirea duratei de funcționare se poate achiziționa un acumulator suplimentar de la un centru autorizat de asistență tehnică și service post-vânzări pentru scule electrice de grădină Bosch.

Detectarea defecțiunilor

| Simptom | Cauză posibilă | Remediere |
|---------------------|--|---|
| Motorul nu pornește | Cablajul intern al sculei electrice de grădină este defect | Adresați-vă centrului de service și asistență clienți Bosch |
| | Acumulator descărcat | Încărcați acumulatorul |
| | Acumulatorul este prea rece/prea fierbinte | Lăsați acumulatorul să se încălzească/răcească |

| Simptom | Cauză posibilă | Remediere |
|---|--|--|
| | larba are firul prea lung | Înălțimea maxim admisă a ierbiilor este de 15 cm corespunzător reglajului maxim al înălțimii de tăiere |
| | S-a activat protecția motorului | Lăsați motorul să se răcească și reglați o înălțime de tăiere mai mare |
| | Disjunctorul nu este introdus corect/complet | A se introduce corect |
| Scula electrică de grădină funcționează cu întreruperi | Cablajul intern al sculei electrice de grădină este defect | Adresați-vă centrului de service și asistență clienți Bosch |
| | S-a activat protecția motorului | Lăsați motorul să se răcească și reglați o înălțime de tăiere mai mare |
| Scula electrică de grădină lasă în urmă un aspect neregulat al tăierii și/sau motorul lucrează cu dificultate | Înălțimea de tăiere este prea mică | Reglați o înălțime de tăiere mai mare |
| | Cuțitele sunt tocite | Schimbați cuțitul (vezi figura L) |
| | Înfundare posibilă | Opriiți scula electrică de grădină și decuplați disjunctorul Verificați partea inferioară a sculei electrice de grădină și, dacă este cazul, îndepărtați resturile de iarbă (purtați întotdeauna mănuși de grădină) |
| | Cuțitul a fost montat greșit | Montați corect cuțitul |
| Cuțitul nu se rotește după pornirea sculei electrice de grădină | Cuțitul este blocat de resturi de iarbă | Opriiți scula electrică de grădină și decuplați disjunctorul Îndepărtați blocajele (purtați întotdeauna mănuși de grădină) |
| | Piulița/șurubul cuțitului este slăbit | Strângeți bine piulița/șurubul cuțitului (17 Nm) |
| | Piulița/șurubul cuțitului este slăbit | Strângeți bine piulița/șurubul cuțitului (17 Nm) |
| Vibrații/zgomote puternice | Cuțitul este deteriorat | Schimbați cuțitul (vezi figura L) |

Întreținere și service

Întreținere, curățare și depozitare

- ▶ **Extrageți acumulatorul din scula electrică de grădină înaintea oricăror intervenții asupra acesteia (de exemplu întreținere, schimbarea accesoriilor etc.) cât și în timpul transportului și al depozitării.** În cazul acționării accidentale a întrerupătorului pornit/oprit există pericol de rănire.
- ▶ **Mențineți curată scula electrică de grădină, pentru a putea lucra bine și sigur cu ea.**

Întreținerea acumulatorului

- Respectați următoarele indicații și luați următoarele măsuri menite să permită utilizarea optimă a acumulatorului:
- Protejați acumulatorul împotriva umezelii și a apei.
 - Depozitați scula electrică de grădină numai în domeniul temperaturilor dintre -20 °C și 50 °C. Pe timp de vară, de exemplu, nu lăsați scula electrică de grădină în autovehicul.
 - Depozitați acumulatorul separat și nu în scula electrică de grădină.
 - Nu lăsați acumulatorul în scula electrică de grădină în cazul expunerii la radiații solare directe.

- Temperatura optimă de depozitare a acumulatorului este de 5°C.
 - Ocazional curățați fantele de ventilație ale acumulatorului cu o pensulă moale, curată și uscată.
- Un timp de funcționare considerabil redus după încărcare indică faptul că acumulatorul este uzat și trebuie înlocuit.

Serviciu de asistență tehnică post-vânzare și consultanță clienți

Serviciul nostru de asistență tehnică răspunde întrebărilor tale atât în ceea ce privește întreținerea și repararea produsului tău, cât și referitor la piesele de schimb. Pentru desenele descompuse și informații privind piesele de schimb, poți de asemenea să accesezi:

www.bosch-pt.com

Echipa de consultanță Bosch îți stă cu plăcere la dispoziție pentru a te ajuta în chestiuni legate de produsele noastre și accesoriile acestora.

În caz de reclamații și comenzi de piese de schimb, te rugăm să specifice neapărat numărul de identificare compus din 10 cifre, indicat pe plăcuța cu date tehnice a produsului.

România

Robert Bosch SRL
PT/MKV1-EA
Service scule electrice

Strada Horia Măcelariu Nr. 30–34, sector 1
013937 București
Tel.: +40 21 405 7541
Fax: +40 21 233 1313
E-Mail: BoschServiceCenter@ro.bosch.com
www.bosch-pt.ro

**Mai multe adrese ale unităților de service sunt
disponibile la:**

www.bosch-pt.com/serviceaddresses

Transport

Акумуляторii Li-Ion интегрирани respectă cerințele legislației privind transportul mărfurilor перiculoase. Акумуляторii pot fi transportați rutier fără restricții de către utilizator.

În cazul transportului de către терți (de exemplu: transport aerian sau prin firmă de expediții) trebuie respectate cerințe speciale privind амбалarea și маркеarea. În această situație, la pregătirea expедиии трябва консултат експерт в транспорт на мърфурилу перiculoase.

Expедиии акумулятории нумай в cazul в care carcasa acestora este intactă. Acoperiți cu bandă de lipit contactele deschise și амбалаți astfel акумуляторул încât să nu се поаа деplasa в interiorul амбалажулу. Vă rugăm să respectați eventualele norme націонале suplimentare.

Eliminare



Produsele, акумулятории, акесориие și амбалажеle trebuie directionate către o stație de reciclare ecologică.



Nu aruncați produsele și акумулятории/батериие в gunoiul menajer!

Numai pentru țările UE:

Conform Directivei Europene 2012/19/UE produsele scoase din uz și, conform Directivei Europene 2006/66/CE, акумулятории/батериие defecte sau consumate trebuie colectate separat și directionate către o stație de reciclare ecologică.

Акумулятории/батериие:

Li-Ion:

Vă rugăm să respectați indicațiile de la параграфул Transport (vezi „Transport“, Pagina 194).

Български

Указания за безопасна работа

Внимание! Прочетете указанията по-долу внимателно. Запознайте се добре с обслужващите елемен-

ти и начинът на работа с продукта. Запазете ръководството за експлоатация за ползване по-късно.

Пояснения на символите на градинския електроинструмент, зарядното устройство и акумулаторната батерия



Общо указание за опасност.



Прочетете ръководството за експлоатация.



Внимавайте намиращи се наблизо лица да не бъдат наранени от отхвърчащи парченца.



Предупреждение: Когато градинският електроинструмент работи, стойте на безопасно разстояние от него.



Внимание: Не допирайте въртящите се ножове. Ножовете са остри. Съществува опасност да Ви бъде отрязан пръст на краката или ръцете.



Преди почистване или техническо обслужване на градинския електроинструмент, както и когато го оставяте без пряк надзор дори и за кратко, го спирайте и задействайте прекъсвача на захранващата верига.



Не се отнася до настоящия електроинструмент.



Преди да допирате градинския електроинструмент, изчакайте всичките му подвижни елементи да спрат да се движат. След изключване ножовете продължават да се въртят по инерция и могат да предизвикат наранявания.



Не използвайте градинския електроинструмент при дъжд; не го излагайте на дъжд.



Предпазвайте се от токов удар.



Не се отнася до настоящия електроинструмент.



Използвайте зарядното устройство само в сухи помещения.



Зарядното устройство е съоръжено с предпазен трансформатор.



За почистване на градинския електроинструмент не ползвайте водоструйна машина или маркуч.



Внимателно преглеждайте за диви и домашни животни зоната, в която градинският електроинструмент ще бъде ползван. По време на работа на машината диви и домашни животни могат да бъдат наранени. Внимателно преглеждайте зоната, в която машината ще работи, и отстранявайте камъни, дънери, тел, кокали и други чужди

предмети. При ползване на машината внимавайте в гъстата трева да не остават скрити дребни диви животни, домашни животни и малки дънери.

Обслужване

- ▶ В никакъв случай не допускайте с този градински електроинструмент да работят деца или лица, незапознати с указанията за работа с него. Възможно е национални нормативни документи да ограничават възрастта на работещия с градинския електроинструмент. Когато електроинструментът не се използва, го съхранявайте на места, недостъпни за деца.
- ▶ Не допускайте този градински електроинструмент да бъде ползван от деца, лица с ограничени физически, сензорни или душевни способности или лица с недостатъчни познания и опит и/или лица, които не са запознати с тези указания.
- ▶ Деца трябва да бъдат под постоянен надзор, за да се предотврати опасността да играят с градинския електроинструмент.
- ▶ В никакъв случай не използвайте градинския електроинструмент, ако в близост се намират деца или домашни животни.
- ▶ Отговорен за травми на други лица или за материални щети е работещият с градинския електроинструмент.

- ▶ Не работете с градинския електроинструмент, докато сте с джапанки или сандали. Носете винаги стабилни плътно затворени обувки и дълъг панталон. Никога не работете с градинския електроинструмент боси.
- ▶ Грижливо проверявайте предварително обработваната площ и отстранявайте камъни, пръчки, кокали и други чужди тела.
- ▶ Винаги преди употреба проверявайте, дали ножовете, застопоряващите винтове и режещият модул не са повредени или износени. Заменяйте износени или повредени ножове и застопоряващи винтове винаги в комплект, за да избегнете биене по време на работа.
- ▶ Косете винаги на дневна светлина или при много добро изкуствено осветление.
- ▶ Не използвайте тревокасачката при лоши метеорологични условия, особено дъжд със силен вятър.
- ▶ По възможност не ползвайте градинския инструмент, когато трева е влажна.
- ▶ Работете винаги със спокоен ход, никога не ходете бързо.
- ▶ Никога не работете с градинския инструмент, ако предпазните му съоръжения или капаци са повредени или с демонтирани предпазни съоръжения, напр. предпазен екран или кош.
- ▶ Препоръчваме за Ваша защита да работите с шумозаглушители (антифони).
- ▶ Не използвайте градинския електроинструмент, когато сте уморени или болни или когато сте под въздействието на алкохол, наркотици или лекарства.
- ▶ Работата по неравен терен може да бъде опасна:
 - Не косете особено стръмни склонове.
 - На склонове или при влажна трева внимавайте винаги да сте стъпвате стабилно.
 - По наклонен терен косете винаги напречно на наклона, никога надолу и нагоре.
 - При обръщане на посоката на движение по склонове бъдете особено внимателни.
- ▶ Когато ходите назад или дърпате градинския инструмент бъдете изключително внимателни.
- ▶ Когато косите, винаги бутайте градинския инструмент напред, никога не го дърпайте към тялото си.
- ▶ Когато вдигате градинския инструмент, за да го пренесете, когато пресичате площи, незасети с трева и когато занасяте или връщате градинския инструмент до или от площите, които ще косите, ножовете трябва да са неподвижни.
- ▶ По време на включване или при развъртане на електродвигателя

не наклоняйте градинския електроинструмент.

- ▶ Включвайте градинския инструмент по начина, описан в ръководството за експлоатация, като внимавате краката Ви да са на безопасно разстояние от въртящите се звена.
- ▶ Не поставяйте ръцете или краката си в близост или под въртящи се елементи.
- ▶ Докато работите с електроинструмента, се дръжте на безопасно разстояние от зоната на изхвърляне.
- ▶ Никога не повдигайте, респ. не пренасяйте градинския електроинструмент, докато електродвигателят работи.
- ▶ Когато прибирате за съхраняване градинския електроинструмент внимавайте да е стъпил на земята с всичките си 4 колела.
- ▶ Повдигайте електроинструмента само като го държите за дръжката за пренасяне. Отнасяйте се внимателно към дръжката за пренасяне.
- ▶ **Не извършвайте промени по конструкцията на градинския електроинструмент.** Недопустими изменения могат да нарушат сигурността на Вашия градински електроинструмент и да предизвикат засилен шум и увеличени вибрации.

Събиране на шума

Ножът за събиране на шума е със специален профил, позволяващ събирането на есенна шума от тревни площи. За да бъде резултатът от тази функция оптимален, трябва да се спазват следните правила:

- събирайте шума само когато тревокосачката е настроена на максимална височина на рязане.
- Събирайте шума само от тревни площи.
- Преди да започнете събирането на шума проверявайте обработваната площ и дръжте на безопасно разстояние хора, домашни животни, стъклени предмети и автомобили.

Изключвайте прекъсвача на електрическата верига

- когато се отдалечавате от градинския електроинструмент.
- Преди отстраняване на елементи, блокирали машината.
- Когато проверявате, почиствате или извършвате техническо обслужване на градинския електроинструмент.
- След попадане на чуждо тяло. Веднага проверете градинския електроинструмент за повреди и при необходимост го предайте за ремонт.
- Ако градинският електроинструмент започне да вибрира необичайно (извършете незабавна проверка).

Техническо обслужване

▶ Когато трябва да извършвате дейности в близост до ножовете, работете винаги с предпазни ръкавици.

- ▶ За да бъде гарантирано безопасно работно състояние на градинския инструмент, се уверявайте, че всички гайки, щифтове и винтове са затегнати.
- ▶ Периодично проверявайте дали кошът за трева не се е износил и дали не е повреден.
- ▶ Периодично проверявайте дали кошът за трева не се е износил и дали не е повреден.
- ▶ Проверете градинския електроинструмент и за по-голяма сигурност заменете износени или повредени детайли.
- ▶ Използвайте само ножове, предназначени специално за градинския инструмент.
- ▶ Уверявайте се, че резервните части, които поставяте, са произведени от Бош.
- ▶ Преди прибиране за съхраняване се уверявайте, че градинският електроинструмент е чист и без замърсявания. Ако е необходимо, го почистете със суха мека четка.

Указания за оптимална работа с акумулаторната батерия

- ▶ Преди да поставите акумулаторната батерия, се уверявайте, че градинският електроинструмент е изключен. Поставянето на акумулаторна батерия в градински електроинструмент, който е включен, може да предизвика злополуки.

- ▶ Използвайте само акумулаторни батерии на Бош, предвидени за този модел градински електроинструмент. Използването на други акумулаторни батерии може да предизвика пожари и наранявания.

- ▶ Не отваряйте акумулаторната батерия. Съществува опасност от възникване на късо съединение.



Предпазвайте акумулаторните батерии от прегряване, напр. също и от продължително въздействие на пряка слънчева светлина, от огън, вода и овлажняване. Съществува опасност от експлозия.

- ▶ Дръжте неизползвани акумулаторни батерии надалеч от метални кламери, монети, ключове, пирони, винтове и други малки метални предмети, които могат да предизвикат късо съединение между контактите. Късо съединение между контактите може да предизвика изгаряния или пожар.
- ▶ При повреда или неправилно използване на акумулаторните батерии от тях могат да се отделят пари. Проветрете помещението, а при оплаквания потърсете лекар. Парите могат да предизвикат възпаление на дихателните пътища.
- ▶ Използвайте акумулаторната батерия само в продукти на производителя. Само така тя е предназначена от опасно за нея претоварване.
- ▶ Акумулаторната батерия може да бъде повредена от остри предмети, напр. пирони или отвертки, или от силни удари. Може да бъде предизвикано вътрешно късо съединение и акумулаторната батерия може да се запали, да запуши, да експлодира или да се прегрее.
- ▶ Внимавайте да не предизвикате късо съединение между клемите на акумулаторната батерия. Съществува опасност от експлозия.
- ▶ Предпазвайте акумулаторната батерия от влажност и вода.
- ▶ Съхранявайте градинския електроинструмент само в температурния диапазон от -20 °C до 50 °C. Напр. не оставяйте градинския електроинструмент през лятото в кола.
- ▶ Периодично почиствайте вентилационните отвори на акумулаторната батерия с мека чиста и суха четка.

Указания за безопасна работа със зарядни устройства



Прочетете всички упътвания и указания за безопасна работа с машината. Неспазването на указанията за безопасна работа и на упътванията може да предизвика токов удар, пожар и/или тежки травми.

Съхранявайте всички указания за безопасна работа и упътвания за ползване в бъдеще.

Използвайте зарядното устройство само ако разбирате добре и можете да управлявате всичките му функции или сте получили нужните указания за това.

- ▶ Не допускайте това зарядно устройство да бъде ползвано от деца, лица с ограничени физически, сензорни или душевни способности или лица с недостатъчни познания и опит и/или лица, които не са запознати с тези указания. Възможно е национални нормативни документи да ограничават възрастта на работещия с градинския електроинструмент.
- ▶ **Наблюдавайте деца.** Така се гарантира, че децата няма да играят със зарядното устройство.
- ▶ Зареждайте само литиево-йонни акумулаторни батерии на Бош с капацитет **4,0 Ah** (от **10** акумулаторни клетки). Номиналното напрежение на акумулаторната батерия трябва да съответства на зарядното напрежение на зарядното устройство. Не се опитвайте да зареждате обикновени (неакумулаторни) батерии. При зареждане на други акумулаторни батерии съществува опасност от пожар и/или експлозия.



Предпазвайте зарядното устройство от дъжд и овлажняване. Проникването на вода в зарядното устройство увеличава опасността от токов удар.

- ▶ **Поддържайте зарядното устройство чисто.** Съществува опасност от токов удар вследствие на замърсяване.
- ▶ **Винаги преди ползване проверявайте зарядното устройство, кабела и щепсела.** Ако установите повреди, не ползвайте зарядното устройство. Не се опитвайте сами да отваряте зарядното устройство; допускайте ремонти да бъдат извършвани само от квалифицирани техници и само с използване на оригинални резервни части. Повредени зарядни устройства, кабели и щепсели увеличават опасността от токов удар.
- ▶ **Не оставяйте зарядното устройство да работи върху леснозапалима повърхност (напр. хартия, плат и т.н.), респ. в леснозапалима среда.** Поради нагряването на зарядното устройство по време на работа съществува опасност от пожар.
- ▶ **Не покривайте вентилационните отвори на зарядното устройство.** В противен случай зарядното устройство може да прегрее и да престане да функционира нормално.
- ▶ За по-голяма електрическа сигурност се препоръчва да бъде включен дефектнотоков прекъсвач с макс. ток на задействане 30 mA. Винаги преди започване на работа проверявайте дефектнотоковия прекъсвач.

Предназначение на електроинструмента

Градинският електроинструмент е предназначен за косене на трева в домашни условия.

Градинският електроинструмент не е предназначен за подрязване на храсти, рязане и т.н.

Градинският електроинструмент е предназначен за косене на трева на земята.

Технически данни

| Градинска тревокосачка | | CityMower 18V-32-300 | |
|--|--|----------------------|--|
| Каталожен номер | | | 3 600 NB9 A.. |
| Номинално напрежение | | V | 18 |
| Широчина на корпуса на ножа | | cm | 34 |
| Височина на рязане | | mm | 30 – 60 |
| Обем, кош за събиране на трева | | l | 31 |
| Маса съгласно ЕРТА-Procedure 01:2014 ⁴) | | kg | 9,4 / 9,5 |
| Сериен номер | | | вижте табелката на градинския инструмент |
| Препоръчителна температура на околната среда при зареждане | | °C | 0 ... +35 |

200 | Български

Градинска тревокосачка**CityMower 18V-32-300**

| | | |
|---|----|--|
| Разрешена температура на околната среда при работа и при складиране | °C | -20 ... +50 |
| Акумулаторна батерия | | PBA 18V...W- 4,0 Ah, 5,0 Ah, 6,0 Ah |

A) в зависимост от използваната акумулаторна батерия

Всички посочени стойности в това ръководство за експлоатация се отнасят до ползване при надмоска височина до 2000 метра.

| Зарядно устройство | | AL 1810 CV | AL 1815 CV | AL 1830 CV | AL 1880 CV |
|---|-----|------------|------------|------------|------------|
| Заряден ток | A | 1,0 | 1,5 | 3,0 | 8,0 |
| Време за зареждане (при напълно разрежена акумулаторна батерия) | | | | | |
| - Акумулаторна батерия 4,0 Ah | min | 240 | 168 | 95 | 35 |
| - Акумулаторна батерия 5,0 Ah | min | 275 | 193 | 104 | 46 |
| - Акумулаторна батерия 6,0 Ah | min | 364 | 260 | 130 | 62 |
| Маса съгласно ЕРТА-Procedure 01:2014 | kg | 0,17 | 0,38 | 0,40 | 0,60 |
| Клас на защита | | □/II | □/II | □/II | □/II |

Данните важат за номинално напрежение [U] от 230 V. При отклоняващи се напрежение и при специфични за отделни изпълнения тези данни могат да варират.

Информация за излъчван шум и вибрации

3 600 HB9 A..

Оцененото равнище A на генерирания от електроинструмента шум обикновено е:

Стойностите за излъчвания шум са определени съгласно **EN 60335-2-77**

| | | |
|---------------------|-------|--------------|
| - Налягане на звука | dB(A) | 69 |
| - Звукова мощност | dB(A) | 89 |
| - Неопределеност K | dB | = 1,0 |

Пълната стойност на вибрациите ah (векторната сума по трите направления) и неопределеността K са изчислени съгласно **EN 60335-2-77**

| | | |
|--|------------------|-----------------|
| - Стойност на генерираните вибрации ah | m/s ² | < 2,5 |
| - Неопределеност K | m/s ² | = 1,5 |

Монтиране и работа

| Дейност | Фигура | Страница |
|--|----------|----------|
| Окомплектовка ^{A)} | A | 283 |
| Монтиране на ръкохватката | B | 284 |
| Сглобяване на коша за събиране на трева | C | 285 |
| Поставяне/изваждане на коша за събиране на трева | D | 285 |

| Дейност | Фигура | Страница |
|--|--------------|--------------|
| Регулиране на височината на рязане | E | 286 |
| Поставяне на акумулаторната батерия | F | 286 |
| Работа | G - I | 287 - 289 |
| - включване на прекъсвача на електрическата верига | | |
| - Включване | | |
| - Косене | | |
| - Изключване | | |

F 016 L94 319 | (22.09.2021)

Bosch Power Tools

| Дейност | Фигура | Страница |
|---|--------|----------|
| - изключване на прекъсвача на електрическата верига | | |
| Изваждане на акумулаторната батерия | J | 290 |
| Упътване за косене | K | 290 |
| Поддържане/смяна на ножа | L | 291 |
| Избор на допълнителни приспособления | M | 292 |

A) Изобразените на фигурите и описаните допълнителни приспособления не са включени в стандартната комплектация на уреда. Изчерпателен списък на допълнителните приспособления можете да намерите съответно в каталога ни за допълнителни приспособления.

Включване

За Вашата сигурност

- ▶ **Внимание!** Преди да почиствате или да извършвате техническо обслужване, изключвайте градинския електроинструмент, изключвайте прекъсвача на електрическата верига и изваждайте акумулаторната батерия. Същото важи и ако кабелът бъде повреден, прерязан или усукан.
- ▶ След като градинският електроинструмент бъде изключен, ножовете продължават да се въртят няколко секунди по инерция.
- ▶ **Внимание:** Не допирайте въртящия се нож.

Зареждане на акумулаторната батерия

Акумулаторната батерия има температурен контрол, който позволява зареждането само в диапазона между 0 °C и 35 °C. Така се увеличава дълготрайността ѝ.

Упътване: Акумулаторната батерия се доставя частично заредена. За да се достигне пълния капацитет на акумулаторната батерия, преди първото ползване на електроинструмента заредете акумулаторната батерия докрай в зарядното устройство.

Литиево-йонната акумулаторна батерия може да бъде зареждана във всеки момент, без това да намалява дълготрайността ѝ. Прекъсване на зареждането не ѝ вреди.

Литиево-йонната батерия се предпазва от дълбоко разреждане от системата „Electronic Cell Protection (ECP)“. При изтощена акумулаторна батерия електроинструментът се изключва с помощта на предпазен прекъсвач: Градинският електроинструмент спира и не може да бъде включен.

След автоматично изключване на електроинструмента не продължавайте да натискате пусковия прекъсвач. Може да повреди акумулаторната батерия.

Спазвайте указанията за извършване на акумулаторните батерии.

Поставяне/изваждане на акумулаторната батерия

Упътване: Ако се използват неподходящи акумулаторни батерии, това може да предизвика неправилно функциониране или повреждане на машината.

Поставете заредената акумулаторна батерия. Уверете се, че акумулаторната батерия е влязла добре.

За изваждане на акумулаторната батерия от машината натиснете бутона за освобождаване на акумулаторната батерия и я издърпайте.

Зареждане

Процесът на зареждане започва веднага след като щепселът на зарядното устройство бъде включен в контакта на акумулаторната батерия бъде поставена в зарядното устройство.

Благодарение на интелигентния процес на зареждане състоянието на акумулаторната батерия се разпознава и тя се зарежда с оптималния ток за текущите си температура и напрежение.

Така животът на акумулаторната батерия се удължава, а при съхраняване върху зарядното устройство тя е винаги напълно заредена.

Значение на светлинните индикатори (AL 1810)

Мигащ светодиод на индикатора за зареждане на акумулаторната батерия



Процесът на зареждане се означава с мигащ на индикатор за зареждане на акумулаторната батерия.

Непрекъснато светеща индикация за зареждане на акумулаторната батерия



Непрекъснатата светлина на индикацията за зареждане на акумулаторната батерия сигнализира, че акумулаторната батерия е напълно заредена или че температурата на акумулаторната батерия е извън допустимия температурен интервал на зареждане и следователно не може да се извършва зареждане. Когато температурата попадне в допустимия температурен интервал, процесът на зареждане започва.

Без вкарана акумулаторна батерия **непрекъснатата светлина** на индикацията за зареждане на акумулаторната батерия сигнализира за това, че щепселът е вкаран в контакта и зарядното устройство е готово за работа.

Значение на индикаторните елементи (AL 1815 CV)

Мигащ светодиод на индикатора за зареждане на акумулаторната батерия



Процесът на зареждане се означава с мигащ на индикатор за зареждане на акумулаторната батерия.

Непрекъснато светещ светодиод за зареждане на акумулаторната батерия



Непрекъснатото светене на светодиода указва, че акумулаторната батерия е заредена напълно или че температурата на акумулаторната батерия е извън допустимия интервал за зареждане, поради което в момента акумулаторната батерия не се зарежда. Когато температурата попадне в допустимия температурен интервал, процесът на зареждане започва.

Непрекъснато светене на светодиода, когато няма поставена акумулаторна батерия, указва, че щепселът е включен в захранващата мрежа и зарядното устройство е готово за работа.

Значение на светлинните индикатори (AL 1830 CV / AL 1880 CV)

Бързо мигащ зелен светодиод за зареждане на акумулаторната батерия



Процесът на бързо зареждане се сигнализира чрез **бързо мигане** на **зеления** светодиод на акумулаторната батерия.

Упътване: Режимът на бързо зареждане се включва само ако температурата на акумулаторната батерия е в допустимия диапазон, вижте раздела Технически данни.

Бавно мигащ зелен светодиод за зареждане на акумулаторната батерия



При степен на зареждане на акумулаторната батерия при бл. 80% **зеленият** светодиод за зареждане на акумулаторната батерия **мига бавно**.

Акумулаторната батерия може да бъде извадена и ползвана веднага.

Непрекъсната светлина зелена индикация за зареждане на акумулаторната батерия



Непрекъснатото светене на **зелената** индикация за зареждане на акумулаторната батерия сигнализира за това, че акумулаторната батерия е напълно заредена.

Без вкарана акумулаторна батерия **непрекъснатото светене** на индикацията за зареждане на акумулаторната батерия сигнализира за това, че щепселът е вкаран в контакта и зарядното устройство е готово за работа.

Непрекъснато светещ червен светодиод за зареждане на акумулаторната батерия



Непрекъснатото светене на **червения** светодиод указва, че температурата на акумулаторната батерия е извън допустимия диапазон за заре-

ждане, вижте раздел Технически данни. Когато температурата достигне допустимия интервал за зареждане, зарядното устройство се включва автоматично в режим за бързо зареждане.

Мигащ червен светодиод за зареждане на акумулаторната батерия



Мигащ червен светодиод за зареждане на акумулаторната батерия указва за наличие на друг дефект в процеса на зареждане, вижте раздел Дефекти - причини и отстраняване.

Указания за работа

Производителност на рязане (време за работа на акумулаторната батерия)

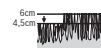
Производителността на рязане (времето за работа на акумулаторната батерия) зависи от свойствата на тревата, напр. гъстотата ѝ, влажността ѝ, дължината ѝ, както и от височината на рязане.

Производителността се ограничава също така и вследствие на често включване и изключване на градинския електроинструмент по време на косене (време за работа на акумулаторната батерия).

За оптимизиране на производителността на рязане (времето за работа на акумулаторната батерия) се препоръчва по-честото косене, увеличаването на височината на рязане и работата с умерена скорост.

Посоченият по-долу пример показва зависимостта между височината на рязане и производителността с едно зареждане на акумулаторната батерия.

Условия на рязане



Много тънка суха трева

| Производителност на рязане | |
|-----------------------------|-----------------------|
| Акумулаторна батерия 4,0 Ah | до 200 m ² |
| Акумулаторна батерия 5,0 Ah | до 250 m ² |
| Акумулаторна батерия 6,0 Ah | до 300 m ² |

За да увеличите времето за работа, можете да закупите допълнителна акумулаторна батерия от оторизиран търговец за електроинструменти на Бош.

Отстраняване на дефекти



| Симптом | Възможна причина | Отстраняване |
|---|--|--|
| Електродвигателят не се включва | Вътрешен електрически дефект на градинския електроинструмент | Обърнете се към оторизиран сервис на Бош |
| | Акумулаторната батерия е разредена | Заредете акумулаторната батерия |
| | Акумулаторната батерия е твърде студена/гореща | Оставете акумулаторната батерия да се затопли/охлади |
| | Тревата е твърде висока | Максимално допустимата височина на тревата при настройване на най-високо косене е 15 cm |
| | Защитата на електродвигателя се е задействала | Изчакайте охлаждането на електродвигателя и настройте по-голяма височина на рязане |
| Градинския електроинструмент работи с прекъсвания | Прекъсвачът на електрическата верига не е в правилната позиция/не е вкран правилно | Поставете го правилно |
| | Вътрешен електрически дефект на градинския електроинструмент | Обърнете се към оторизиран сервис на Бош |
| Градинския електроинструмент оставя неравно окосена трева и/или електродвигателят работи трудно | Защитата на електродвигателя се е задействала | Изчакайте охлаждането на електродвигателя и настройте по-голяма височина на рязане |
| | Височината на рязане е твърде малка | Настройте по-голяма височина на рязане |
| | Ножовете са затыпени | Сменете ножа (вижте фигура L) |
| | Възможно е машината да е зацапана и блокирана | Изключете градинския електроинструмент и прекъсвача на електрическата верига Проверете долната страна на градинския електроинструмент и при необходимост отстранете захванатите растения (работете винаги с предпазни ръкавици) |
| След включване на градинския електроинструмент ножът не се завърта | Ножът е монтиран неправилно | Монтирайте ножа правилно |
| | Ножът е силно зацапан с трева | Изключете градинския електроинструмент и прекъсвача на електрическата верига Отстранете причината за блокиране (работете винаги с предпазни ръкавици) |
| Силни вибрации/шум | Гайката/винта на ножа е разхлабена | Затегнете гайката/винта на ножа (17 Nm) |
| | Ножът е повреден | Сменете ножа (вижте фигура L) |

Техническо обслужване и сервис

Поддържане, почистване и съхраняване

- ▶ При извършване на каквито и да е дейности по градинския електроинструмент (напр. поддържане, смяна на инструмента и др.п.), при транспортиране и при прибиране за съхраняване изваждайте акумулаторната батерия от градинския електроинструмент. При натискане по невнимание на пусковия прекъсвач съществува опасност от нараняване.
- ▶ За да работите качествено и сигурно, поддържайте градинския електроинструмент чист.

Грижа за акумулаторната батерия

За да си осигурите оптимално ползване на акумулаторната батерия, спазвайте следните указания:

- Предпазвайте акумулаторната батерия от влажност и вода.

- Съхранявайте градинския електроинструмент само в температурния диапазон от -20 °C до 50 °C. Напр. не оставяйте градинския електроинструмент през лятото в кола.
 - Съхранявайте акумулаторната батерия извън градинския електроинструмент.
 - Не оставяйте акумулаторната батерия в градинския електроинструмент на пряка слънчева светлина.
 - Оптималната температура за съхраняване на акумулаторната батерия е 5 °C.
 - Периодично почиствайте вентилационните отвори на акумулаторната батерия с мека чиста и суха четка.
- Съществено съкратено време за работа след пълно зареждане показва, че акумулаторната батерия е изхабена и трябва да бъде заменена.

Клиентска служба и консултација относно употребата

Сервизът ще отговори на въпросите Ви относно ремонти и поддръжка на закупеният от Вас продукт, както и относно резервни части. Покомпонентни чертежи и информация за резервните части ще откриете и на:

www.bosch-pt.com

Екипът по консултација относно употребата на Bosch ще Ви помогне с удоволствие при въпроси за нашите продукти и техните аксесоари.

Моля, при въпроси и при поръчване на резервни части винаги посочвайте 10-цифреният каталожен номер, изписан на табелката на уреда.

България

Robert Bosch SRL
Service scule electrice
Strada Horia Măcelariu Nr. 30–34, sector 1
013937 București, România
Тел.: +359(0)700 13 667 (Български)
Факс: +40 212 331 313
Email: BoschServiceCenterBG@ro.bosch.com
www.bosch-pt.com/bg/bg/

Други сервисни адреси ще откриете на:

www.bosch-pt.com/serviceaddresses

Транспортиране

Включените в окомплектовката литиево-йонни акумулаторни батерии са в обхвата на изискванията на нормативните документи, касаещи продукти с повишена опасност. Акумулаторните батерии могат да бъдат транспортирани от потребителя на публични места без допълнителни разрешителни.

При транспортиране от трети страни (напр. при въздушен транспорт или ползване на куриерски услуги) има специални изисквания към опаковането и обозначаването им. За целта при подготовката на пакетиранието се консултирайте с експерт в съответната област.

Изпращайте акумулаторни батерии само ако корпусът им не е повреден. Изолирайте открити контактни клеми с лепящи ленти и опаковайте акумулаторните батерии така, че да не могат да се изместват в опаковката си. Моля, спазвайте също и допълнителни национални предписания.

Бракуване



Градинският електроинструмент, акумулаторните батерии и допълнителните приспособления трябва да бъдат предавани за оползотворяване на съдържащите се в тях суровини.



Не изхвърляйте градински електроинструменти и акумулаторни или обикновени батерии при битовите отпадъци!

Само за страни от ЕС:

Съгласно Европейска директива 2012/19/ЕС относно излязла от употреба електрическа и електронна апаратура и съгласно Европейска директива 2006/66/ЕО акумулаторни или обикновени батерии, които не могат да се използват повече, трябва да се събират отделно и да бъдат подлагани на подходяща преработка за оползотворяване на съдържащите се в тях суровини.

Акумулаторни или обикновени батерии:

Литиево-йонни:

Моля, спазвайте указанията в раздела Транспортиране (вж. „Транспортиране“, Страница 204).

Македонски

Безбедносни напомени

Предупредување! Ве молиме прочитајте ги следниве упатства. Запознајте се со контролите и правилната употреба на производот. Чувајте го упатството за идни консултации.

Толкување на символите на уредот, полначот и батеријата



Општи безбедносни правила.



Прочитајте го упатството за употреба.



Внимавајте лицата кои се во близина да не бидат повредени од исфрлените парчиња.



Предупредување: Одржувајте безбедно растојание од уредот додека работи.



Предупредување: Не допирајте ги ротирачките сечила. Сечилата се оштри.

Чувајте се од загуба на прстите.



Исклучете ја косачката и извадете го кабелот од утикачот пред поправање или чистење, или доколку го оставате уредот без надзор дури и на кратко.



Не е применливо.



Почекајте сите компоненти на косачката да застанат пред да ги допрете.

Сечилата на косачката можат да предизвикаат повреда и кога мируваат.



Не употребувајте го производот кога врне и не оставајте го на дожд.



Чувајте се од електричен удар.



Не е применливо.



Полначот употребувајте го само во суви простории.



Полначот е опремен со безбедносен трансформатор.



За чистење на уредот не употребувајте високопритисна пералка или гумено црево.



Внимателно проверете го полето на коешто ќе работи уредот да нема диви или домашни животни. Дивите и домашните животни можат да бидат повредени за време на употреба на машината. Проверете го детално полето на работа на машината и отстранете ги сите камења, гранки, жици, коски и други предмети. При ракувањето со машината внимавајте во густата трева да нема скриени диви или домашни животни, како ни стебла.

Ракување

- ▶ Никогаш не дозволувајте им на деца и луѓе кои не се запознаени со овие инструкции да го користат уредот. Локалните прописи можат да ја ограничат возраста на ракувачот. Чувајте го производот вон дофат на деца кога не го употребувате.
- ▶ Не дозволувајте им на деца, личности со ограничени физички, сензорни или психички ограничувања и/или недостаток на знаење или на личности незапознаени со ова упатство да го употребуваат уредот.
- ▶ Децата треба да бидат под надзор да не си играат со уредот.
- ▶ Никогаш не употребувајте го уредот во близина на лица, а посебно деца и животни.
- ▶ Ракувачот е одговорен за штетата нанесена на други луѓе или имот.

- ▶ Не користете отворени гумени обувки ниту сандали кога го користите уредот. Носете крути обувки и долги панталони. Никогаш немојте да го користите уредот боси.
- ▶ Детално прегледајте го теренот каде што ќе ја користите косачката и отстранете ги сите камења, стапови, жици, коски и други предмети.
- ▶ Секогаш пред употреба проверете да не се оштетени или истрошени сечилата, носачите на сечилата или склопката за сечење. Заменете ги истрошените или оштетените сечила и носачи за да ја одржите рамнотежата на косачката.
- ▶ Косете само по дневна светлина или под добро осветлување.
- ▶ Избегнувајте косење при лоши временски услови, на пример кога постои ризик од грмотевици.
- ▶ По можност, не употребувајте ја косачката на влажна трева.
- ▶ Одете полека, не трчајте.
- ▶ Не користете ја косачката со оштетени штитници или браници, или без заштитна опрема, на пример соодветен штит или контејнер за трева.
- ▶ Препорачуваме да носите слушалки за заштита на слухот.
- ▶ Не употребувајте го уредот ако сте болни или под влијание на алкохол, дрога или лекови.
- ▶ Употребата на косачката на коси површини може да биде опасно:
 - Не косете на премногу стрмни падини.
 - На коси површини или на влажна трева обезбедете стабилен и сигурен чекор.
 - На коси површини секогаш косете лево-десно, а никогаш горедолу.
 - Бидете особено внимателни кога ја менувате насоката на косењето.
- ▶ Бидете многу внимателни кога одите наназад или ја влечете косачката.
- ▶ Не косете влечејќи ја косачката кон себе.
- ▶ Стопирајте ги сечилата кога треба да ја пренесете машината, преку површини коишто не се трева и кога ја носите машината до и од местото на косењето.
- ▶ Не наведнувајте го уредот при вклучување или додека моторот работи.
- ▶ Моторот исклучувајте го стоејќи со стапалата подалеку од ротирачките сечила.
- ▶ Не доближувајте ги рацете и стапалата до ротирачките делови.
- ▶ Кога косите, стоите што е можно подалеку од косачката.
- ▶ Не носете ја косачката и не влечете ја додака моторот работи.
- ▶ При складирање на уредот, внимавајте тој да стои на подот со сите 4 тркала.

- ▶ Уредот носете го само за рачката за носење. Ракувајте внимателно со рачката.
- ▶ **Не вршете промени на уредот.** Неовластените модификации можат да доведат до нарушување на безбедноста на косачката или да ја зголемат бучавата или вибрациите.

Собирање лисја

Сечилото за собирање лисја е така проектирано, за со него да можат да се собираат есенски суви лисја. За да се постигне максимален ефект на оваа функција, направете го следново:

- Собирајте лисја при подесеност на максимална висина на косење.
- Собирајте лисја само на тревник.
- Пред да почнете со собирање на лисјата, прегледајте на теренот да нема луѓе, животни, предмети од стакло и автомобили.

Исклучете го уредот од струја

- Секогаш кога ја оставате косачката без надзор.
- Пред отстранување на пречка.
- Пред прегледување, чистење и поправка на машината.
- Веднаш по удирање во тврд предмет. Веднаш по оштетување прегледајте ја машината и извршете ги неопходните поправки.

- Ако косачката почне да вибрира неконтролирано (проверете веднаш).

Одржување

▶ Секогаш носете заштитни ракавици кога работите со оштри сечила или во нивна близина.

- ▶ Проверете сите навртки, подлошки и завртки да се цврсто прицврстени со цел за безбедна работа со уредот.
- ▶ Редовно проверувајте ја состојбата на корпата за трева од абење и истрошеност.
- ▶ Редовно проверувајте ја состојбата на корпата за трева од абење и оштетувања.
- ▶ Редовно прегледувајте го уредот и заменувајте ги веднаш оштетените или изабените делови.
- ▶ Кога ги менувате сечилата, новите сечила треба да бидат соодветни на уредот.
- ▶ Секогаш користете Bosch оригинални резервни делови.
- ▶ Пред складирање уредот треба да биде сув и чист. По потреба исчеткајте го со сува, мека четка.

Безбедносни напомени за оптимално користење на батериите

- ▶ **Осигурајте се дека уредот е згаснат и исклучен од напојување пред да ја ставите батеријата.** Ставањето на батеријата додека уредот работи може да предизвика несреќа.
- ▶ **Употребувајте само Бош батерии наменети за овој уред.** Употребата на некои други батерии може да предизвика повреда или пожар.

- ▶ **Не ја отворајте батеријата.** Постои опасност од краток спој.



Заштитете ја батеријата од топлина, на пр. од долготрајно изложување на сончеви зраци, оган, вода и влага. Постои опасност од експлозија.



- ▶ **Кога не ја користите батеријата, чувајте ја понастрана од парички, спојувалки, клучеви, шајки, завртки и други метални предмети што можат да направат спој од едниот до другиот пол.** Краток спој меѓу двата пола може да предизвика пожар или изгореници.
- ▶ **Доколку се оштети батеријата или не се користи правилно, од неа може да излезе пареа.** Внесете свеж воздух и доколку има повредени побарајте помош од лекар. Пареата може да ги надразни дишните патишта.
- ▶ **Користете ја батеријата само во производи од производителот.** Само на тој начин батеријата ќе се заштити од опасно преоптоварување.
- ▶ **Батеријата може да се оштети од остри предмети како на пр. клинци или одвртувач или со надворешно влијание.** Може да дојде до внатрешен краток спој и батеријата може да се запали, да пушти чад, да експлодира или да се прегрее.
- ▶ **Не предизвикувајте краток спој на батеријата.** Инаку, постои опасност од експлозија.
- ▶ Заштитете ја батеријата од влага и вода.
- ▶ Складирајте ја батеријата во граници на температура од $-20\text{ }^{\circ}\text{C}$ bis $50\text{ }^{\circ}\text{C}$. Не оставајте ја батеријата на пример во автомобил на лето.
- ▶ Повремено чистете ги отворите за проветрување на батеријата со мека, чиста и сува четка.

Безбедносни напомени за полначи



Прочитајте ги сите безбедносни предупредувања и упатства.

Непочитувањето на безбедносните предупредувања и упатства може да доведе до електричен удар, пожар и/или сериозни повреди.

Чувајте ги сите безбедносни предупредувања и упатства за идни консултации.

Користете го полначот само откако ќе ги прочитате сите функции и може да ги примените истите без ограничувања или откако ќе ги добиете потребните упатства.

- ▶ **Не дозволувајте им на деца, личности со ограничени физички, сензорни или психички ограничувања и/или недостаток на знаење или на личности незапознаени со ова упатство да го**

употребуваат уредот. Државните прописи можат да ја ограничат возраста на ракувачот.

- ▶ **Надгледувајте ги децата.** Така ќе се осигурате дека децата нема да си играат со полначот.
- ▶ Полнете само Bosch литиум-јонски акумулатори со капацитет од **4,0 Ah** (од **10** акумулаторски ќелии). Напонот на батеријата мора да одговара на напонот за полнење на батеријата на полначот. Не пробувајте да полните батерии кои не се полнливи. Во спротивно, постои ризик од пожар и од експлозија.



Полначот држете го подалеку од дожд и влага. Навлегувањето на вода во полначот го зголемува ризикот од електричен удар.

- ▶ **Одржувајте ја чистотата на полначот.** Доколку се извалка, постои опасност од електричен удар.
- ▶ **Пред секое користење, проверете ги полначот, кабелот и приклучокот. Не го користете полначот, доколку забележите оштетувања. Не го отворајте сами полначот и оставете го на поправка кај квалификуван стручен персонал кој ќе користи само оригинални резервни делови.** Оштетениот полнач, кабел и приклучок го зголемува ризикот за електричен удар.
- ▶ **Не го користете полначот на лесно запалива подлога (на пр. хартија, текстил итн.) одн. во запалива околина.** Постои опасност од пожар заради затоплувањето на уредот што произлегува при полнењето.
- ▶ **Не ги покривајте отворите за проветрување на полначот.** Инаку полначот може да се прегрее и да не функционира правилно.
- ▶ За зголемена електрична безбедност, препорачуваме употреба на уред за резидуална струја со макс. јачина на струја од 30 mA. Секогаш проверете ја Фи-заштитната склопка пред употреба.

Употреба со соодветна намена

Косачката е наменета за употреба на домашни тревници. Уредот не е наменет за режење и поткастрување огради. Уредот е наменет за косење на висина на подлогата земја, трева.

Технички податоци

| Косилка за трева | | CityMower 18V-32-300 | |
|---|----|--|--|
| Број на артикл | | 3 600 NB9 A.. | |
| Номинален напон | V | 18 | |
| Ширина на куќиштето на сечилото | см | 34 | |
| Висина на косење | мм | 30 – 60 | |
| Волумен, корпа за трева | л | 31 | |
| Тежина согласно ЕРТА-Procedure 01:2014 ^{A)} | кг | 9,4 / 9,5 | |
| Сериски број | | види ја плочката со податоци на апаратот | |
| Препорачана околна температура при полнење | °C | 0 ... +35 | |
| Дозволена околна температура при полнење и при складирање | °C | -20 ... +50 | |
| Тип на батерија | | PBA 18V...W- 4,0 Ah, 5,0 Ah, 6,0 Ah | |

A) во зависност од употребената батерија

Сите вредности во ова упатство се измерени при употреба под 2000 метри надморска висина.

| Полнач | | AL 1810 CV | AL 1815 CV | AL 1830 CV | AL 1880 CV |
|--|-----|------------|------------|------------|------------|
| Струја за полнење | A | 1,0 | 1,5 | 3,0 | 8,0 |
| Време на полнење (празна батерија) | | | | | |
| – Батерија со 4,0 Ah | мин | 240 | 168 | 95 | 35 |
| – Батерија со 5,0 Ah | мин | 275 | 193 | 104 | 46 |
| – Батерија со 6,0 Ah | мин | 364 | 260 | 130 | 62 |
| Тежина согласно ЕРТА-Procedure 01:2014 | кг | 0,17 | 0,38 | 0,40 | 0,60 |
| Заштитна класа | | □/ II | □/ II | □/ II | □/ II |

Податоците важат за номинален напон [U] од 230 V. Овие податоци може да отстапуваат при различни напони, во зависност од изведбата во односната земја.

Информации за бучава/вибрации

3 600 NB9 A..

Измереното A ниво на бучава изнесува обично:

Утврдени вредности на емисија на бучава **EN 60335-2-77**

| | | |
|-------------------|-------|--------------|
| – Звучен притисок | dB(A) | 69 |
| – Звучна јачина | dB(A) | 89 |
| – Несигурност K | dB | = 1,0 |

Вкупните вредности на вибрации a_h (векторски збор на трите насоки) и несигурност K дадени се во согласност со **EN 60335-2-77**

| | | |
|--|------------------|-----------------|
| – Вредност на емисија на вибрации a _h | m/s ² | < 2,5 |
| – Несигурност K | m/s ² | = 1,5 |

Монтажа и користење

| Цел на користењето | Слика | Страна |
|---|--------------|-----------|
| Обем на испорака ^{А)} | A | 283 |
| Монтирање на рачката | B | 284 |
| Склопување на корпата за трева | C | 285 |
| Вметнување/отстранување на корпата за трева | D | 285 |
| Подесување на висината на косење | E | 286 |
| Вметнување на батеријата | F | 286 |
| Употреба - Вметнете го електричниот прекинувач - Вклучете - Косете - Исклучете - Извадете го електричниот прекинувач | G - I | 287 - 289 |
| Извадете ја батеријата | J | 290 |
| Упатство за работа „косење“ | K | 290 |
| Одржување/замена на сечилата | L | 291 |
| Дополнителна опрема | M | 292 |

А) Илустрираната или опишана опрема не е дел од стандардниот обем на испорака. Целосната опрема може да ја најдете во нашата Програма за опрема.

Вклучување

За Ваша безбедност

- ▶ **Предупредување:** Исклучете ја косачката, извадете го клучот за изолација и батеријата пред секое прилагодување или чистење. Истото важи и ако кабелот е оштетен, прекинат или сплеткан.
- ▶ По исклучувањето на косачката, сечилата вртат уште неколку секунди.
- ▶ **Предупредување:** Внимание – не допирајте ги ротирачките сечила.

Полнење на батеријата

Батеријата е опремена со температурен монитор кој дозволува полнење само на температури од 0 °C до 35 °C степени. Така се обезбедува долготрајност на батеријата.

Совет: Батеријата се испорачува полу-наполнета. За да ја наполните целосно батеријата, пред првата употреба ставете ја на полнач додека не се наполни целосно.

Литиум-јонските батерии може да се наполнат во секое време, без да се намали нивниот рок на употреба.

Прекилот при полнењето не и наштетува на батеријата.

Литиум-јонската батерија е заштитена од длабинско празнење со „Electronic Cell Protection (ECP)“. При празна батерија производителот е опремен со заштита од вклучување: Машината повеќе не работи.

По автоматското исклучување на уредот, не притискајте на прекинувачот за вклучување/исклучување. Батеријата може да се оштети.

Внимавајте на напомените за отстранување на батериите.

Вметнување/вадење на батеријата

Совет: Користењето на несоодветни батерии може да доведе до погрешно функционирање или до оштетување на уредот.

Повторно ставете ја наполнетата батерија. Проверете дали батеријата е правилно вклопена.

За вадење на батеријата од уредот, притиснете го копчето за вадење на батеријата и извадете ја батеријата.

Полнење

Полнењето започнува кога полначот е приклучен во утикач и батеријата е вметната во полначот.

Поради интелигентниот процес на полнење, автоматски се препознава состојбата на наполнетост на батеријата и ќе биде наполнета со оптималниот капацитет во зависност од температурата и напонот на батеријата.

Така се негува батеријата и при чување во полначот постојано е наполнета.

Значење на индикаторите (AL 1810)

Трепкаво светло на приказот за наполнетост на батеријата



Процесот на брзо полнење се сигнализира со **трепкање** на приказот за полнење на батеријата.

Трајно светло на приказот за наполнетост на батеријата



Трајното светло на приказот за наполнетост на батеријата сигнализира, дека батеријата е целосно наполнета или дека температурата на батеријата е надвор од дозволените граници на температура за полнење и затоа не може да се наполни. Што се постигне дозволената граница на температура, батеријата е наполнета.

Без вметната батерија **трајното светло** на приказот за полнење на батеријата сигнализира дека струјниот приклучок е приклучен на приклучницата и полначот е подготвен за работа.


Значење на елементите за приказ (AL 1815 CV)

Трепкаво светло на приказот за наполнетост на батеријата



Процесот на брзо полнење се сигнализира со **трепкање** на приказот за полнење на батеријата.


Постојано светење на индикаторот за наполнетост на батеријата

 **Full** **Трајно светло** на приказот за наполнетост на батеријата сигнализира дека батеријата е целосно наполнета или дека температурата на батеријата е надвор од дозволените граници на температура за полнење и затоа не може да се наполни. Штом се постигне дозволената граница на температура, батеријата ќе се полни.

Откако ќе ја извадите батеријата **трајното светло** на приказот за полнење на батеријата, сигнализира дека струјниот приклучок е сеуште приклучен на сидната дозна и полначот е подготвен за работа.


Значење на индикаторите (AL 1830 CV / AL 1880 CV)

Трепка (брзо) зелениот индикатор за наполнетост

 **Charge** Процесот на брзо полнење се сигнализира со **брзо трепкање** на **зелениот** приказ за полнење на акумулаторот.


Напомена: Брзото полнење е можно само ако температурата на батеријата е во границите на дозволената температура, види го делот „Технички податоци“.

Трепка (полека) зелениот индикатор за наполнетост

 **GO 80%** При наполнетост на батеријата од околу 80%, зеленото светло трепка полека.


Батеријата може да се извади и веднаш да се користи.

Траен зелен приказ за полнење на батеријата


 **Full** **Трајното светло** на **зелениот** приказ на батеријата сигнализира, дека батеријата е целосно наполнета.

Без вметната батерија **трајното светло** на приказот за полнење на батеријата сигнализира дека струјниот приклучок е приклучен на сидната дозна и полначот е подготвен за работа.

Постојано црвено светло на индикаторот за наполнетост

 **Трајното светло** на **црвениот** приказ за полнење на батеријата сигнализира дека температурата е надвор од дозволените граници на полнење, видете во делот „Технички податоци“. Веднаш штом се постигнат дозволените граници на температура, полначот се префрла автоматски на брзо полнење.

Трепка индикаторот за наполнетост на батеријата

 **Трепкање** на **црвениот** индикатор за наполнетост на батеријата сигнализира друга препрека во процесот на полнење, види во делот „Причини и помош“.

Совети при работењето

Косна површина (траење на батеријата)

Косната површина (траењето на батеријата) зависи од условите на тревникот, густината, влагата и должината на тревата, како и од висината на косење.

Со чести вклучувања и исклучувања на косачката се намалува просечната моќност (траењето на батеријата). За да постигнете оптимална моќност (траење на батеријата), подигнете ги сечилата и косете со разумно темпо.

Долниот пример ја покажува взаемноста на условите на тревникот и траењето на батеријата.

Услови за косење



Многу слаба, сува трева

| Висина на косење | |
|--------------------|-----------------------|
| Батерија со 4,0 Ah | до 200 m ² |
| Батерија со 5,0 Ah | до 250 m ² |
| Батерија со 6,0 Ah | до 300 m ² |

За да го продолжите времетраењето на работа, можете да купите дополнителна батерија преку овластен сервис.

Отстранување грешки



| Симптом | Можна причина | Помош |
|------------------------|---|---|
| Моторот не се вклучува | Неисправни внатрешни инсталации во уредот | Обратете се во Bosch служба за корисници |
| | Празна батерија | Наполнете ја батеријата |
| | Батеријата е премногу топла/ладна | Пуштете батеријата да се загрее/олади |
| | Тревата е превисока | Макс. дозволена висина на тревата е 15 cm со најголема висина на косење |
| | Активирана е заштитата на моторот од прегревање | Пуштете да се олади моторот и подигнете ги сечилата |
| | Клучот за изолација не е правилно/потполно ставен | Ставете го правилно |

| Симптом | Можна причина | Помош |
|---|---|---|
| Уредот работи со прекини | Неисправни внатрешни инсталации во уредот | Обратете се во Bosch служба за корисници |
| | Активирана е заштитата на моторот од прегревање | Пуштете да се олади моторот и подигнете ги сечилата |
| Уредот коси нерамномерно и/или моторот работи тешко | Сечилата поставени прениско | Подигнете ги сечилата |
| | Тапо сечило | Заменете ги сечилата (види слика L) |
| | Можно запушување | Згаснете го уредот и исклучете го од напојување Проверете под косачката и по потреба исчистете ја (секогаш носете заштитни ракавици) |
| По вклучувањето на косачката сечилото не се врти | Сечилото монитрано наопаку | Монтирајте го сечилото од правилната страна |
| | Сечилото е заплеткано со трева | Згаснете го уредот и исклучете го од напојување Отстранете ја пречката (секогаш носете заштитни ракавици) |
| Јаки вибрации/бучава | Лабава навртка/-завртка | Затегнете ја навртката/-завртката (17 Nm) |
| | Сечилото е оштетено | Заменете го сечилото (види слика L) |

Одржување и сервис

Одржување, чистење и чување

- ▶ **Издадете ја батеријата од машината пред да работите на неа (на пример пред редовно одржување, замена на делови и слично), како и пред транспорт и складирање.** При невнимателно ракување со прекинувачот за вклучување/исклучување, постои опасност од повреди.
- ▶ **Одржувајте го уредот чист, за да обезбедите добра и безбедна работа.**

Одржување на батеријата

- За да постигнете оптимална употреба на батеријата следете ги следните упатства и мерки на претпазливост:
- Заштитете ја батеријата од влага и вода.
 - Складирајте ја батеријата во граници на температура од $-20\text{ }^{\circ}\text{C}$ – $50\text{ }^{\circ}\text{C}$. Не оставајте ја батеријата на пример во автомобил на лето.
 - Батеријата полнете ја одвоено, а не додека стои во уредот.
 - Не оставајте ја батеријата во косачката изложена на директна сончева светлина.
 - Оптималната температура за чување на батеријата изнесува $5\text{ }^{\circ}\text{C}$.
 - Повремено чистете ги отворите за проветрување на батеријата со мека, чиста и сува четка.
- Скратеното време на работа по полнењето покажува дека батеријата е потрошена и мора да се замени.

Сервисна служба и совети при користење

Сервисната служба ќе одговори на Вашите прашања во врска со поправката и одржувањето на Вашиот производ како и резервните делови. Знаки за експлозија и информации за резервните делови исто така ќе најдете

на: www.bosch-pt.com

Тимот за советување при користење на Bosch ќе ви помогне доколку имате прашања за нашите производи и опрема.

За сите прашања и нарачки на резервни делови, Ве молиме наведете го 10-цифрениот број од спецификационата плочка на производот.

Северна Македонија

Д.Д. Електрис
Сава Ковачевиќ 47 Њ, број 3
1000 Скопје
Е-пошта: dimce.dimcev@servis-bosch.mk
Интернет: www.servis-bosch.mk
Тел./факс: 02/ 246 76 10
Моб.: 070 595 888
Д.П.Т.У "РОЈКА"
Јани Лукровски бб; Т.Ц Автокоманда локал 69
1000 Скопје
Е-пошта: servisrojka@yahoo.com
Тел: +389 2 3174-303
Моб: +389 70 388-520, -530

Дополнителни адреси на сервиси може да најдете под:

www.bosch-pt.com/serviceaddresses

Транспорт

Литиум-јонските батерии подлежат на барањата на Законот за опасни материјали. Батериите може да се транспортираат само од страна на корисникот, без потреба од дополнителни квалификации.

При пренос на истите од страна на трети лица (на пр. воздушен транспорт или шпедиција) неопходно е да се внимава на специјалните напомени на амбалажата и ознаките. Во таков случај, при подготовката на пратката мора да се повика експерт за опасни супстанции.

Транспортирајте ги батериите само доколку куќиштето е неоштетено. Запелете ги отворените контакти и спакувајте ја батеријата на тој начин што нема да се движи во амбалажата. Ве молиме внимавајте на евентуалните дополнителни национални прописи.

Отстранување



Електричните уреди, батериите, опремата и амбалажите треба да се сортираат за повторна употреба.



Не фрлајте ги уредите и батериите во домашната канта за губре!

Само за земјите од ЕУ:

Според европската регулатива 2012/19/EU електричните апарати што се во употреба и дефектните или искористените батерии според регулативата 2006/66/ЕС мора одделно да се соберат и да се рециклираат за повторна употреба.

Батерии:

Литиум-јонски:

Ве молиме внимавајте на напомените во делот Транспорт (види „Транспорт“, Страница 212).

Srpski

Sigurnosne napomene

Pažnja! Pažljivo pročitajte sledeća uputstva. Upoznajte se sa upravljačkim elementima i namenskom upotrebom proizvoda. Molimo spremite uputstvo za upotrebu na sigurno mesto radi buduće upotrebe.

Objašnjenje simbola na baštenskom uređaju, punjaču i akumulatoru



Opšte uputstvo o opasnosti.



Pročitajte uputstvo za rad.



Pazite na to da izbačena strana tela ne povrede ljude koji se nalaze u blizini.



Upozorenje: Održavajte sigurnu udaljenost od proizvoda kada on radi.



Oprez: Ne dirajte noževe koji se okreću. Noževi su oštri. Postoji opasnost od gubitka prstiju na nogama i rukama.



Isključite baštenski uređaj i otpustite prekidač strujnog kruga pre izvođenja radova održavanja ili čišćenja ili ako baštenski uređaj ostavljate bez nadzora čak i nakratko.



Nije primenjivo.



Pre diranja sačekajte da se svi delovi baštenskog uređaja zaustave. Nakon isključivanja baštenskog uređaja noževi nastavljaju da se okreću i mogu da uzrokuju povrede.



Ne koristite proizvod po kiši ili ga izlažite kiši.



Zaštitite se od električnog udara.



Nije primenjivo.



Koristite punjač samo u suvim prostorijama.



Punjač je opremljen sigurnosnim transformatorom.



Za čišćenje baštenskog uređaja ne koristite čistače visokog pritiska ili baštensko crevo.



Pažljivo proverite da na području na kojem treba koristiti baštenski uređaj ne postoje divlje i domaće životinje. Divlje i domaće životinje mogu se povrediti tokom rada mašine. Temeljito proverite područje upotrebe mašine i uklonite sve kamenje, granje, žice, kosti i druge strane predmete. Prilikom upotrebe mašine pazite na to da u gustoj travi nema skrivenih divljih ili domaćih životinja ili malih panjeva.

Rukovanje

- ▶ Nikada ne dozvolite deci ili osobama koje nisu upoznate sa ovim uputstvima korišćenje proizvoda. Nacionalni propisi mogu da ograničavaju starost rukovaoca. Čuvajte proizvod tako da bude nedostupan deci kada nije u upotrebi.
- ▶ Nikada ne dozvolite deci, osobama sa ograničenim fizičkim, čulnim ili psihičkim sposobnostima ili nedovoljnim iskustvom i/ili znanjem i/ili osobama koje nisu upoznate sa ovim uputstvima da koriste baštenski uređaj.
- ▶ Decu bi trebalo nadzirati da biste bili sigurni da se ne igraju proizvodom.
- ▶ Nikada ne koristite baštenski uređaj ako se u neposrednoj blizini nalaze ljudi, a naročito deca ili domaće životinje.
- ▶ Rukovalac je odgovoran za nezgode ili štete uzrokovane drugim ljudima ili njihovoj imovini.
- ▶ Ne koristite otvorene gumene cipele ili sandale kada koristite proizvod. Uvek nosite čvrste cipele i duge pantalone. Nikad ne koristite proizvod bosu.
- ▶ Pažljivo pregledajte površinu koju treba obraditi i odstranite kamenje, granje, žice, kosti i druga strana tela.
- ▶ Pre upotrebe uvek proverite da li su noževi, zavrtnji noževa i sklop za rezanje istrošeni ili oštećeni. Istrošene ili oštećene noževe te zavrtnje noževa uvek zamenjujte u kompletu da biste izbegli neravnotežu.
- ▶ Kosite samo pri dnevnoj svetlosti ili jakoj veštačkoj rasveti.
- ▶ U lošim vremenskim uslovima, a naročito u slučaju nadolazećeg nevremena, ne radite sa kosilicom za travu.
- ▶ Po mogućnosti ne koristite baštenski uređaj kada je trava mokra.
- ▶ Uvek hodajte mirno, nikada ne žurite.
- ▶ Nikada ne koristite baštenski uređaj sa neispravnim zaštitnim uređajima i pokrovima ili bez sigurnosnih uređaja kao što su npr. zaštita od udara i/ili korpa za sakupljanje trave.

- ▶ Radi sopstvene zaštite preporučujemo nošenje zaštite za sluh.
- ▶ Ne koristite proizvod ako ste umorni ili bolesni ili pod uticajem alkohola, narkotika ili lekova.
- ▶ Rad na strminama može da bude opasan:
 - Ne kosite na veoma strmim obroncima.
 - Na kosim površinama ili mokroj travi uvek pazite na sigurno hodanje.
 - Na kosim površinama uvek kosite poprečno, a nikada prema gore i dole.
 - Prilikom promene smera na obroncima postupajte krajnje oprezno.
- ▶ Prilikom hodanja unazad ili povlačenja baštenskog uređaja postupajte krajnje oprezno.
- ▶ Prilikom košenja baštenski uređaj uvek gurajte prema napred i nikada ga ne povlačite prema telu.
- ▶ Noževi moraju da miruju ako zbog transporta baštenski uređaj morate da nagnete, kada prelazite preko površina koje nisu zasejane travom i kada baštenski uređaj transportujete do područja koje treba pokositi ili sa njega.
- ▶ Prilikom startovanja ili pokretanja motora ne nagnite baštenski uređaj.
- ▶ Uključite baštenski uređaj kao što je to opisano u uputstvu za upotrebu i pazite na to da su vaša stopala dovoljno udaljena od delova koji se okreću.
- ▶ Ne stavljajte ruke i stopala blizu ili ispod delova koji se okreću.
- ▶ Držite rastojanje od područja izbacivanja kada radite sa baštenskim uređajem.
- ▶ Nikada ne podižite i nosite baštenski uređaj kada motor radi.
- ▶ Pazite da kod skladištenja baštenski uređaj sa sva 4 točka stoji na podu.
- ▶ Podižite baštenski uređaj samo ručkom. Pažljivo rukujte ručkom.
- ▶ **Ne obavljajte izmene na proizvodu.** Nedozvoljene izmene mogu da umanje sigurnost proizvoda i povećaju buku i vibracije.

Sakupljanje lišća

Nož za sakupljanje lišća je oblikovan tako da može da podiže jesenje lišće sa travnjaka. Da bi ta funkcija ostvarila optimalan rezultat, treba se pridržavati sledećeg:

- Sakupljajte lišće samo na maksimalnoj visini rezanja.
- Sakupljajte lišće samo na svom travnjaku.
- Pre sakupljanja lišća pregledajte radnu površinu i udaljite ljude, kućne životinje, staklene predmete i automobile.

Otpuštanje prekidača strujnog kruga

- Uvek kada se udaljite od baštenskog uređaja.

- Pre odstranjanja blokada.
- Kada baštenski uređaj proveravate, čistite ili na njemu radite.
- Nakon sudara sa stranim telom; odmah proverite da li je baštenski uređaj oštećen i ako je potrebno zamenite nož.
- Ako baštenski uređaj počne neobično da vibrira (odmah proverite).

Održavanje

- ▶ **Uvek nosite baštenske rukavice kada rukujete ili radite na području oštrih noževa.**
- ▶ Pazite na to da su sve navrtke, klinovi i zavrtnji pritegnuti da bi bio moguć siguran rad sa proizvodom.
- ▶ Redovito proveravajte da li je korpa za sakupljanje trave istrošena i pohabana.
- ▶ Redovno proveravajte da li je korpa za sakupljanje trave istrošena i pohabana.
- ▶ Proverite proizvod i radi sigurnosti zamenite istrošene ili oštećene delove.
- ▶ Koristite isključivo noževe za rezanje koji su predviđeni za baštenski uređaj.
- ▶ Proverite da je delove koje treba zameniti proizvela firma Bosch.
- ▶ Pre skladištenja proverite da je proizvod čist i da na njemu nema ostataka. Ako je potrebno, očistite ga mekom, suvom četkom.

Sigurnosne napomene i napomene za optimalno rukovanje akumulatorom

- ▶ **Pre ulaganja akumulatora proverite da li je baštenski uređaj isključen, a prekidač strujnog kruga otpušten.** Ulaganje akumulatora u uključeni baštenski uređaj može da uzrokuje nezgode.
- ▶ **Koristite samo akumulatore firme Bosch predviđene za ovaj baštenski uređaj.** Upotreba drugih akumulatora može da uzrokuje povrede i opasnost od požara.
- ▶ **Ne otvarajte bateriju.** Postoji opasnost od kratkog spoja.



Zaštitite akumulator od toplote (na primer i od trajnog sunčevog zračenja), vatre, vode i vlage. Postoji opasnost od eksplozija.



- ▶ **Nekorišćeni akumulator držite podalje od spjalica, kovanica, ključeva, eksera, zavrtnja ili drugih malih metalnih predmeta koji bi mogli da uzrokuju premošćivanje kontakata.** Kratak spoj između kontakta akumulatora može da uzrokuje opekotine ili požar.
- ▶ **Kod oštećenja i nestručne upotrebe akumulatora mogu izlaziti pare.** Dovodite sveži vazduh i potražite kod tegoba nekog lekara. Pare mogu nadražiti disajne puteve.
- ▶ **Koristite akumulator samo sa proizvodima ovog proizvođača.** Samo tako se akumulator štiti od opasnog preopterećenja.
- ▶ **Baterija može da se ošteti oštrim predmetima, kao npr. ekserima ili odvijačima zavrtnjeva ili usled dejstva neke spoljne sile.** Može da dođe do internog kratkog spoja i akumulatorska baterija može da izgori, dimi, eksplodira ili da se pregreje.
- ▶ **Ne prespajajte akku kratko.** Postoji opasnost od eksplozija.
- ▶ Zaštitite akumulator od vlage i vode.
- ▶ Čuvajte baštenski uređaj i akumulator samo u rasponu temperature od -20°C do 50°C . Ne ostavljajte akumulator npr. leti u automobilu.
- ▶ Čistite povremeno proreze za ventilaciju akumulatora sa mekom, čistom i suvom četkom.

Sigurnosna uputstva za uređaje za punjenje



Čitajte savete o sigurnosti i uputstva.

Propusti kod poštovanja saveta o sigurnosti i uputstava mogu prouzrokovati električni udar, požar i/ili teške povrede.

Sačuvajte sve savete o sigurnosti i uputstva za budućnost.

Koristite uređaj za punjenje samo, ako ste u potpunosti procenili sve funkcije i možete da ih izvedete bez ograničenja ili ako ste dobili odgovarajuća uputstva.

- ▶ Ne dozvolite deci, osobama sa ograničenim fizičkim, čulnim ili duhovnim sposobnostima ili nedostajućim iskustvom i/ili nedostajućim znanjem i/ili sa ovim uputstvima ne davati nikada baštenski uređaj da ga koriste osobe bez poverenja. Nacionalni propisi ograničavaju moguću starost radnika.
- ▶ **Kontrolišite decu.** Na taj način se uveravate da se deca ne igraju punjačem.
- ▶ Puniti samo litijum-jonske akumulatore firme Bosch kapaciteta od **4,0 Ah** (od **10** akumulatorskih ćelija). Napon akumulatora mora da odgovara naponu punjenja akumulatora na punjaču. Ne puniti akumulatore koji nisu namenjeni za ponovno punjenje. U protivnom postoji opasnost od požara i eksplozije.



Držite punjač podalje od kiše ili vlage.

Prodiranje vode u punjač povećava rizik od električnog udara.

- ▶ **Održavajte čistoću punjača.** Zbog nečistoće postoji opasnost od električnog udara.
- ▶ **Pre svake upotrebe prekontrolišite punjač, kabl i utikač. Nemojte da koristite punjač, ukoliko primetite oštećenja. Nemojte samostalno da otvarate punjač i prepustite isključivo stručnom osoblju da vrši popravke i isključivo sa originalnim rezervnim delovima.** Oštećeni punjači, kablovi i utikači povećavaju rizik od strujnog udara.
- ▶ **Ne koristite punjač na lako zapaljivim podlogama (npr. papiru, tekstilu itd), tj. u lako zapaljivom okruženju.** Zbog zagrevanja punjača usled punjenja postoji opasnost od požara.
- ▶ **Nemojte da prekrivate proreze za ventilaciju na punjaču.** Inače, punjač može da se pregreje i ne može više pravilno funkcionisati.
- ▶ Radi veće električne sigurnosti preporučuje se upotreba zaštitnog strujnog prekidača sa maksimalnom okidnom strujom od 30 mA. Pre upotrebe uvek proverite zaštitni strujni prekidač.

Namenska upotreba

Baštenski uređaj je namenjen košenju travnjaka na privatnom posedu.

Baštenski uređaj nije namenjen rezanju žive ograde, obrezivanju, seckanju itd.

Baštenski uređaj je namenjen košenju travnjaka na nivou zemlje.

Tehnički podaci

| Kosilica za travu | | CityMower 18V-32-300 | |
|---|----|---|---|
| Broj artikla | | | 3 600 HB9 A.. |
| Nominalni napon | V | | 18 |
| Širina kućišta noža | cm | | 34 |
| Visina rezanja | mm | | 30 – 60 |
| Volumen, korpa za sakupljanje trave | l | | 31 |
| Masa prema postupku EPTA 01:2014 ^{A)} | kg | | 9,4 / 9,5 |
| Serijski broj | | vidi tipsku tablicu na baštenskom uređaju | |
| Preporučena temperatura okruženja prilikom punjenja | °C | | 0 ... +35 |
| Dozvoljena temperatura okruženja prilikom rada i skladištenja | °C | | -20 ... +50 |
| Tip akumulatora | | | PBA 18V...W-. 4,0 Ah, 5,0 Ah, 6,0 Ah |

A) Zavisí od upotrebijene akumulatorske baterije

Sve vrednosti u ovim uputstvima su izmerene za upotrebu ispod ili na 2000 metara iznad nivoa mora.

| Punjač | | AL 1810 CV | AL 1815 CV | AL 1830 CV | AL 1880 CV |
|--|-----|------------|------------|------------|------------|
| Struja punjenja | A | 1,0 | 1,5 | 3,0 | 8,0 |
| Vreme punjenja (ispražnjen akumulator) | | | | | |
| - Akumulator sa 4,0 Ah | min | 240 | 168 | 95 | 35 |
| - Akumulator sa 5,0 Ah | min | 275 | 193 | 104 | 46 |
| - Akumulator sa 6,0 Ah | min | 364 | 260 | 130 | 62 |
| Masa prema postupku EPTA 01:2014 | kg | 0,17 | 0,38 | 0,40 | 0,60 |
| Klasa zaštite | | □/II | □/II | □/II | □/II |

Podaci važe za nominalne napone [U] od 230 V. Kod napona koji odstupaju i izvođenja specifičnih za zemlje ovi podaci mogu da variraju.

Informacije o buci/vibracijama

3 600 HB9 A..

A-vrednovani nivo buke uređaja iznosi tipično:

Vrednosti emisije buke su utvrđene prema **EN 60335-2-77**

| | | | |
|-----------------------|--|-------|--------------|
| - Nivo pritiska zvuka | | dB(A) | 69 |
| - Nivo snage zvuka | | dB(A) | 89 |
| - Nesigurnost K | | dB | = 1,0 |

Ukupne vrednosti vibracija ah (zbir vektora triju pravaca) i nesigurnost K su utvrđeni prema **EN 60335-2-77**

| | | | |
|------------------------------------|--|---------|-----------------|
| - Vrednost emisije vibracija a_h | | m/s^2 | < 2,5 |
| - Nesigurnost K | | m/s^2 | = 1,5 |

Montaža i rad

| Postupak | Slika | Stranica |
|---|--------------|-----------|
| Obim isporuke ^{A)} | A | 283 |
| Montiranje rukohvata | B | 284 |
| Sastavljanje korpe za sakupljanje trave | C | 285 |
| Ulaganje/vađenje korpe za sakupljanje trave | D | 285 |
| Podešavanje visine rezanja | E | 286 |
| Ulaganje akumulatora | F | 286 |
| Rad | G - I | 287 - 289 |
| - Uticanje prekidača strujnog kruga | | |
| - Uključivanje | | |
| - Košenje | | |
| - Isključivanje | | |
| - Vađenje prekidača strujnog kruga | | |
| Vađenje akumulatora | J | 290 |
| Radno uputstvo „košenje“ | K | 290 |
| Održavanje/zamena noža | L | 291 |

Postupak

Slika Stranica

| | | |
|-----------------|----------|-----|
| Biranje pribora | M | 292 |
|-----------------|----------|-----|

A) Prikazani ili opisani pribor ne spada u standardno pakovanje. Kompletan pribor možete da nađete u našem programu pribora.

Puštanje u rad

Radi vaše sigurnosti

- ▶ **Pažnja!** Pre izvođenja radova održavanja ili čišćenja isključite baštenski uređaj, otpustite prekidač strujnog kruga i izvadite akumulator. Isto važi ako je kabel prekidača oštećen, zasečen ili zapetljan.
- ▶ Nakon isključivanja baštenskog uređaja noževi nastavljaju da se okreću još nekoliko sekundi.
- ▶ **Oprez:** Ne dirajte nož za rezanje koji se okreće.

Napuniti akumulator

Akumulator je opremljen sa kontrolom temperature, koja omogućava (dozvoljava) punjenje samo u područje između 0 °C i 35 °C. Na taj način se postiže dugačak vek trajanja akumulatora.

Napomena: Akumulator se isporučuje delimično napunjen. Da biste obezbedili punu snagu akumulatora, pre prve upotrebe potpuno napunite akumulator u punjaču.

Litijum-jonski akumulator može uvek da se puni, a da ne skрати njegov vek trajanja. Prekidanje postupka punjenja ne šteti akumulatoru.

Litijum-jonski akumulator je zaštićen od dubinskog pražnjenja sistemom „Electronic Cell Protection (ECP)“. Kada se akumulator isprazni, zaštitni sklop isključuje proizvod: Baštenski uređaj više ne radi.

Nakon automatskog isključivanja proizvoda više ne pritiskajte prekidač za uključivanje/isključivanje. Akumulator se može oštetiti.

Obraćajte pažnju na napomene za uklanjanje akumulatorskih baterija na otpad.

Ubacivanje/vadjenje akumulatora

Napomena: Upotreba neprikladnih akumulatora može da uzrokuje nepravilnosti ili oštećenje uređaja.

Uložite napunjen akumulator. Proverite da li je akumulator potpuno uložen.

Radi vađenja akumulatora iz uređaja pritisnite tipku za deblokiranje akumulatora i izvucite akumulator.

Punjenje

Radnja punjenja počinje čim se utakne mrežni utikač uređaja za punjenje u utični cu i akumulator u uređaj za punjenje.

Inteligentnim postupkom punjenja stanje punjenja akumulatora se automatski prepoznaje i puni se zavisno od napona i temperature akumulatora sa optimalnom strujom punjenja.

Na ovaj način se čuva akumulator i ostaje uvek u potpunosti napunjen ako se čuva u uređaju za punjenje.

Značenje elemenata pokazivača (AL 1810)

Trepćuće svetlo, prikaz napunjenosti akumulatora



Postupak punjenja se signalizuje **treptanjem** prikaza napunjenosti akumulatora.

Trajno svetlo, prikaz napunjenosti akumulatora



Trajno svetlo prikaza napunjenosti akumulatora signalizuje, da je akumulator potpuno napunjen ili da je temperatura akumulatora izvan dozvoljenog opsega temperature tokom punjenja i stoga se ne može napuniti. Čim se dostigne dozvoljeni opseg temperature, akumulator se puni.

Kada akumulator nije priključen, **trajno svetlo** prikaza napunjenosti akumulatora signalizuje, da je mrežni utikač utaknut u utičnicu i da je punjač spreman za rad.

Značenje elemenata pokazivača (AL 1815 CV)

Trepćuće svetlo prikaz napunjenosti akumulatorske baterije



Proces punjenja se signalizuje **treptanjem** prikaza napunjenosti akumulatora.

Trajno svetlo pokazivač punjenja akumulatora



Trajno svetlo pokazivač punjenja akumulatora signalizira, da je akumulator potpuno pun ili da je temperatura akumulatora izvan dozvoljenog područja temperature punjenja i stoga se ne može puniti. Sčim bude dostignuta dovoljena temperatura punjenja, puni se akumulator.

Bez utaknutog akumulatora signalizuje **Trajno svetlo** pokazivača punjenja akumulatora, da je mrežni utikač utaknut u utičnicu i da je uređaj za punjenje spreman za rad.

Značenje elemenata pokazivača (AL 1830 CV / AL 1880 CV)

Trepćuće svetlo (brzo) zeleni pokazivač punjenja akumulatora



Radnja brzog punjenja se signalizira **brzim treptanjem zelenog** pokazivača punjenja akumulatora.

Napomena: Brzo punjenje je samo moguće, kada je temperatura akumulatora u dozvoljenom području temperature punjenja, pogledajte odeljak „Tehnički podaci“.

Trepćuće svetlo (lagano) je zeleni pokazivač punjenja akumulatora



Kod stanja punjenja akumulatora od ca. 80% **treperi zeleni** pokazivač punjenja akumulatora **lagano**.

Akumulatorsku bateriju možete da izvadite radi trenutne upotrebe.

Trajno svetlo zeleni prikaz napunjenosti akumulatora



Trajno svetlo zelenog prikaza napunjenosti akumulatora signalizuje, da je akumulator u potpunosti napunjen.

Kada akumulator nije priključen, **trajno svetlo** prikaza napunjenosti akumulatora signalizuje, da je mrežni utikač utaknut u utičnicu i da je punjač spreman za rad.

Trajno svetlo crvenog pokazivača punjenja akumulatora



Trajno svetlo crvenog pokazivača punjenja akumulatora signalizuje, da je temperatura akumulatora izvan dozvoljenog područja temperatura punjenja, pogl. odeljak „Tehnički podaci“. Čim se dostigne dozvoljena temperatura punjenja, uključuje se uređaj za punjenje automatski na brzo punjenje.

Trepćuće svetlo crveno pokazivača punjenja akumulatora



Trepćuće svetlo crveno pokazivača punjenja akumulatora signalizuje neki drugi kvar radnje punjenja, pogledajte odeljak „Reške – uzroci i pomoć“.

Uputstva za rad

Učink rezanja (vreme rada akumulatora)

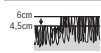
Učink rezanja (vreme rada akumulatora) zavisi od svojstava travnjaka, npr. gustine trave, vlage, dužine trave i visine rezanja.

Često uključivanje i isključivanje baštenskog uređaja za vreme postupka košenja takode smanjuje učinak rezanja (vreme rada akumulatora).

Radi optimalizacije učinka rezanja (vremena rada akumulatora) preporučuje se češće košenje, povećanje visine rezanja i hodanje primerenom brzinom.

Dole navedeni primer pokazuje povezanost visine i učinka rezanja u odnosu na tri akumulatora.

Uslovi rezanja

 Veoma tanka, suva trava

| Učink rezanja | |
|----------------------|-----------------------|
| Akumulator sa 4,0 Ah | do 200 m ² |
| Akumulator sa 5,0 Ah | do 250 m ² |
| Akumulator sa 6,0 Ah | do 300 m ² |

Da biste produžili vreme rada, možete da nabavite dodatni akumulator preko ovlašćenog predstavnika za Bosch baštenske uređaje.

Rešavanje problema



| Simptom | Mogući uzrok | Rešenje |
|--|---|---|
| Motor se ne pokreće | Interni kabele baštenskog uređaja su u kvaru | Obratite se korisničkom servisu firme Bosch |
| | Akumulator je ispražnjen | Napunite akumulator |
| | Akumulator je prehladan/pretopao | Pustite akumulator da se zagreje/ohladi |
| | Trava je previsoka | Maksimalna dozvoljena visina trave je 15 cm sa najvećom postavkom visine rezanja |
| | Motorna zaštita se aktivirala | Pustite motor da se ohladi i podesite veću visinu rezanja |
| | Prekidač strujnog kruga nije ispravno/nije potpuno uložen | Pravilno ga uložite |
| Baštenski uređaj radi sa prekidima | Interni kabele baštenskog uređaja su u kvaru | Obratite se korisničkom servisu firme Bosch |
| | Motorna zaštita se aktivirala | Pustite motor da se ohladi i podesite veću visinu rezanja |
| Baštenski uređaj ostavlja nepravilan uzorak rezanja i/ili motor radi otežano | Visina rezanja je preniska | Podesite veću visinu rezanja |
| | Nož je tup | Zamenite nož (vidi sliku L) |
| | Moguća su blokiranja | Isključite baštenski uređaj i otpustite prekidača strujnog kruga Proverite donju stranu baštenskog uređaja i po potrebi ga oslobodite (uvek nosite baštenske rukavice) |
| | Nož je pogrešno montiran | Pravilno montirajte nož |
| Nakon uključivanja baštenskog uređaja nož se ne okreće | Trava ometa nož | Isključite baštenski uređaj i otpustite prekidača strujnog kruga Odstranite začepljenje (uvek nosite baštenske rukavice) |
| | Navrtka/zavrtanj noža je labav | Pritegnite navrtku/zavrtanj noža (17 Nm) |
| Jake vibracije/buka | Navrtka/zavrtanj noža je labav | Pritegnite navrtku/zavrtanj noža (17 Nm) |
| | Nož je oštećen | Zamenite nož (vidi sliku L) |

Održavanje i servisiranje

Održavanje, čišćenje i skladištenje

- ▶ **Izvadite akumulator iz baštenskog uređaja pre svih radova na baštenskom uređaju (npr. održavanja, zamene alata itd.) kao i kod njegovog transporta i spremanja.** U slučaju slučajnog pritiskanja prekidača za uključivanje/isključivanje postoji opasnost od povreda.
- ▶ **Održavajte proizvod čistim da biste mogli dobro i sigurno da radite.**

Nega akumulatora

Da biste obezbedili optimalnu upotrebu akumulatora, obratite pažnju na sledeće napomene i mere:

- Zaštitite akumulator od vlage i vode.
- Čuvajte baštenski uređaj i akumulator samo u rasponu temperature od -20°C do 50°C . Ne ostavljajte akumulator npr. leti u automobilu.
- Čuvajte akumulator odvojeno i ne u baštenskom uređaju.
- Ne ostavljajte akumulator pri direktnom sunčevom zračenju u baštenskom uređaju.
- Optimalna temperatura za čuvanje akumulatora je 5°C .
- Povremeno čistite prereze za provetravanje akumulatora mekim, čistim i suvim kistom.

Značajno skraćeno vreme rada nakon punjenja pokazuje da je akumulator istrošen i da ga je potrebno zameniti.

Servis i saveti za upotrebu

Servis odgovara na vaša pitanja u vezi sa popravkom i održavanjem vašeg proizvoda kao i u vezi sa rezervnim delovima. Šematske prikaze i informacije u vezi rezervnih delova naći ćete i pod: www.bosch-pt.com
Bosch tim za konsultacije vam rado pomaže tokom primene, ukoliko imate pitanja o našim proizvodima i njihovom priboru.

Molimo da kod svih pitanja i naručivanja rezervnih delova neizostavno navedete broj artikla sa 10 brojčanih mesta prema tipskoj pločici proizvoda.

Srpski

Bosch Elektroservis
Dimitrija Tucovića 59
11000 Beograd
Tel.: +381 11 644 8546
Tel.: +381 11 744 3122
Tel.: +381 11 641 6291
Fax: +381 11 641 6293
E-Mail: office@servis-bosch.rs
www.bosch-pt.rs

Dodatne adrese servisa pogledajte na:

www.bosch-pt.com/serviceaddresses

Transport

Akumulatorske baterije koje sadrže litijum jon podležu zahtevima prava o opasnim materijama. Akumulatorske baterije korisnik može transportovati na drumu bez drugih pakovanja.

Kod slanja preko trećih lica (na primer vazdušnih transportom ili špedicijom) mora se obratiti pažnja na posebne zahteve u pogledu pakovanja i označavanja. Tada se kod pripreme paketa za slanje mora pozvati stručnjak za opasne materije.

Akumulatorske baterije šaljite samo ako kućište nije oštećeno. Odlepite otvorene kontakte i upakujte akumulatorsku bateriju tako, da se ne pokreće u paketu. Molimo da obratite pažnju na eventualne dalje nacionalne propise.

Uklanjanje đubreta



Proizvode, akumulateore, pribor i pakovanja treba odvesti na ekološki savesno recikliranje.



Proizvode i akumulateore/baterije ne bacajte u kućni otpad!

Samo za EU-zemlje:

Prema Evropskoj direktivi 2012/19/EU proizvodi koji nisu više upotrebljivi, a prema Evropskoj direktivi 2006/66/EZ akumulatori/baterije koje su neispravne ili istrošene moraju da se odvojeno sakupe i podvrgnu ekološkoj daljnjoj obradi.

Akumulatorske baterije/baterije:

Li-jonska:

Molimo da obratite pažnju na napomene u odeljku Transport (videti „Transport“, Strana 221).

Slovenščina

Varnostna navodila

Pozor! Skrbno si preberite naslednja navodila. Seznanite se z upravljalnimi elementi in s pravilno uporabo izdelka. To navodilo za obratovanje morate varno shraniti za kasnejšo uporabo.

Razlaga simbolov na vrtnem orodju, polnilna naprava in akumulatorska baterija



Splošno opozorilo na nevarnost.



Preberite si to navodilo za obratovanje.



Pazite na to, da ne boste poškodovali oseb v bližini zaradi tujkov, ki letijo naokoli.



Opozorilo: Ko izdelek obratuje, držite varno razdaljo do slednjega.



Pozor: Previdno – ne dotikajte se rotirajočih nožev. Nožje so ostri. Pazite na to, da ne boste izgubili prste na nogah in rokah.



Preden pričnete z opravihi vzdrževanja ali čiščenja ali če napravo tudi le za kratek čas pustite brez nadzora, jo morate izklopiti in izključiti odklopnik tokokroga.



Ne ustreza.



Počakajte na to, da se vsi deli vrtnega orodja popolnoma ustavijo, preden se je dotaknete. Noži po izklopu vrtnega orodja nadaljujejo z rotiranjem in lahko povzročijo poškodbe.



Izdelka ne uporabljajte, ko dežuje in ga ne izpostavljajte dežju.



Zaščitite se pred električnim udarom.



Ne ustreza.



Uporabljajte polnilno napravo le v suhih prostorih.



Kosilnica je opremljena z zaščitnim transformatorjem.



Za čiščenje vrtnega orodja ne smete uporabljati visokotlačnega čistilca ali gibke cevi za zalivanje.



Redno preverjajte območje, na katerem se vrtno orodje uporablja, glede na divjad in domače živali. Divjad in domače živali se bi lahko med uporabo stroja poškodovale. Redno preverjajte območje, na katerem se stroj uporablja in odstranite vse kamne, palice, žice, kosti in druge tujke. Pri uporabi stroja pazite na to, da se v travi ne skrivajo divjad, domače živali ali pa da se tam ne nahajajo majhni drevesni štori.

Uporaba

- ▶ Nikoli ne dovolite otrokom ali osebam, ki niso seznanjene s temi navodili, da bi uporabljale ta izdelek. Nacionalni predpisi morebiti omejujejo starost uporabnika. Kadar izdelek ni v uporabi, ga hranite izven dosega otrok.
- ▶ Uporabe vrtnega orodja nikoli ne dovolite otrokom, osebam z omejenimi fizičnimi, senzoričnimi ali umskimi sposobnostmi ali pomanjkljivimi izkušnjami in/ali pomanjkljivim znanjem in/ali osebam, ki s temi navodili niso seznanjene.

- ▶ Nadzorujte otroke in zagotovite, da se slednji ne bodo igrali z izdelkom.
- ▶ Nikoli ne uporabljajte naprave, ko se v neposredni bližini nahajajo osebe, še posebej otroci ali domače živali.
- ▶ Za nezgode ali škodo, povzročeno na drugih osebah ali njihovi lastnini, je odgovoren uporabnik ali lastnik.
- ▶ Med uporabo izdelka ne smete nositi odprtih gumijastih čevljev ali sandalov. Nosite le fiksno obutev in dolge hlače. Izdelka ne smete uporabljati, če ste bosonogi.
- ▶ Skrbno preglejte površino, ki jo želite obdelati in odstranite kamne, palice, žice, kosti in druge tujke.
- ▶ Pred pričetkom uporabe pogledjte, ali so morda obrabljeni ali poškodovani noži, vijaki nožev ali rezilni skup. Da bi preprečili neuravnoteženost, morate obrabljene ali poškodovane nože ter vijake nožev zamenjati le v celotnem setu.
- ▶ Kosite le pri dnevni svetlobi ali dobri umetni svetlobi.
- ▶ Pri slabih vremenskih pogojih, še posebej pri bližajoči nevihti, ne smete delati s kosilnico.
- ▶ Po možnosti ne uporabljajte vrtnega orodja, ko je trava mokra.
- ▶ Vedno hodite mirno, nikoli ne tekajte.
- ▶ Nikoli ne uporabljajte vrtnega orodja s poškodovanimi zaščitnimi pripravami, pokrovi ali brez varnostnih naprav, kot npr. odbojnika in/ali posode za prestrezanje trave.
- ▶ Priporčamo vam, da za vašo lastno varnost nosite zaščito za sluh.
- ▶ Izdelka ne uporabljajte, kadar ste zaspani ali bolni ali pod vplivom alkohola, drog ali zdravil.
- ▶ Delo na pobočjih je lahko nevarno:
 - Ne kosite tam, kjer so pobočja zelo strma.
 - Na poševnih površinah ali na mokri travi pazite na varno hojo.
 - Na poševnih površinah kosite vedno v smeri prečno in nikoli navzgor in navzdol.
 - Bodite zelo previdni pri spremembi smeri na pobočjih.
- ▶ Bodite zelo previdni pri ritenski hoji ali vleki vrtnega orodja.
- ▶ Med košnjo potiskajte vrtno orodje vedno v smeri naprej in ga nikoli ne vlecite v proti telesu.
- ▶ Noži morajo stati, ko nagnete vrtno orodje za transport ali če prečkate netravnate površine in med transportom vrtnega orodja k površinam, ki jih želite pokositi.
- ▶ Ne nagibajte vrtnega orodja pri startu ali vklopu motorja.
- ▶ Vklomite vrtno orodje, kot je opisano v navodilu za obratovanje in pazite na to, da se bodo vaše noge nahajale dovolj daleč stran od rotirajočih se delov.
- ▶ Poskrbite za to, da se roki in nogi ne nahajata v bližini ali pod rotirajočimi deli.

- ▶ Pri delu z vrtnim orodjem se ne približujte se področju izmeta.
- ▶ Nikoli ne vzdigujte oz. ne nosite vrtnega orodja z vklopljenim motorjem.
- ▶ Pazite na to, da se bodo med skladiščenjem vrtnega orodja nahajala vsa 4 kolesa na tleh.
- ▶ Vrtno orodje smete privzdigniti izključno z nosilnim ročajem. Nosilni ročaj uporabljajte previdno.
- ▶ **Izdelka ne smete spreminjati.** Nedovoljene spremembe lahko negativno vplivajo na varnost vašega vrtnega orodja in povzročijo povečanje hrupa in vibracije.

Zbiranje listja

Nož za zbiranje listja je izoblikovan tako, da Vam omogoča pobiranje listja s trate. Da boste s to funkcijo dosegli karseda najboljši rezultat, se morate držati naslednjih napotkov:

- Zbirajte listje le pri maksimalni rezalni višini.
- Zbirajte listje le s trate.
- Pred pričetkom zbiranja listja preglejte delovno površino in poskrbite za dovolj veliko razdaljo do ljudi, domačih živali, steklenih predmetov in avtomobilov.

Sprostitev odklopnika tokokroga

- Vedno, ko se oddaljite od vrtnega orodja.
- Pred odstranitvijo blokad.

- Med kontrolo ali čiščenjem vrtnega orodja oz. ko neposredno delate na vrtnem orodju.
- Po koliziji s tujkom; takoj preverite vrtno orodje glede na poškodbe in če je potrebno, zamenjajte nož.
- Če vrtno orodje prične nenavadno vibrirati (takojšnja kontrola).

Vzdrževanje

▶ Vselej nosite vrtno rokavice, ko rokujete z ostrimi noži ali delate na področju ostrih nožev.

- ▶ Za zagotovitev varnega dela z izdelkom poskrbite za trdni nased vseh matic, sornikov in vijakov.
- ▶ Redno preverjajte brezhibnost stanja in obrabljenost vreče za prestrežanje trave.
- ▶ Redno preverjajte brezhibnost stanja in obrabljenost košare za prestrežanje trave.
- ▶ Preverite izdelek in iz varnostnih razlogov nadomestite obrabljene ali poškodovane dele.
- ▶ Uporabljajte le tiste rezalne nože, ki so predvideni za to vrtno orodje.
- ▶ Poskrbite, da bodo vsi deli, ki jih boste zamenjali, izdelani pri podjetju Bosch.
- ▶ Pred skladiščenjem zagotovite, da je izdelek čist in brez ostankov. Po potrebi odstranite nečistoče z mehko in suho krtačo.

Varnostna navodila navodila za optimalno uporabo akumulatorske baterije

- ▶ **Preden vstavite akumulatorsko baterijo, se prepričajte, da je vrtno orodje izklopljeno in da je odklopnik tokokroga sproščen.** Vstavljanje akumulatorske baterije v vrtno orodje, ki je vklopljeno, lahko povzroči nesreče.
- ▶ **Uporabljajte le akumulatorske baterije Bosch, ki so predvidene za to vrtno orodje.** Uporaba drugih akumulatorskih baterij lahko povzroči poškodbe in vodi do nevarnosti požara.
- ▶ **Akumulatorske baterije ne odpirajte.** Nevarnost kratkega stika.



Zaščitite akumulatorsko baterijo pred vročino (npr. tudi pred stalnim sončnim obsevanjem) ognjem, vodo in vlažnostjo.
Nevarnost eksplozije.



- ▶ **Neuporabljene akumulatorske baterije se ne smejo nahajati v bližini pisarniških sponk, kovancev, ključev, žebeljev, vijakov ali drugih majhnih kovinskih predmetov, ki bi lahko povzročili premostitev kontaktov.** Kratak stik med kontaktoma akumulatorske baterije lahko povzroči opekline ali požar.
- ▶ **Pri poškodbi in nepravilni uporabi akumulatorske baterije lahko izstopijo škodljivi hlapi.** Prezračite to območje in v primeru zdravstvenih težav poiščite zdravniško pomoč. Ti hlapi lahko povzročijo draženje dihalnih poti.
- ▶ **Akumulatorsko baterijo uporabljajte samo z izdelki proizvajalca.** Le tako je akumulatorska baterija zaščitena pred nevarno preobremenitvijo.
- ▶ **Koničasti predmeti, kot so na primer željni ali izvijači, in zunanji vplivi lahko poškodujejo akumulatorsko baterijo.** Pojavi se lahko kratak stik, zaradi katerega lahko akumulatorska baterija zgori, se osmadi, pregreje ali eksplozira.
- ▶ **Kratko spajanje akumulatorske baterije ni dovoljeno.** Nevarnost eksplozije.
- ▶ Akumulatorsko baterijo morate zavarovati pred vlago in vodo.
- ▶ Vrtno orodje in akumulatorsko baterijo skladiščite v temperaturnem območju od -20 °C do 50 °C. Npr. poleti akumulatorske baterije ne smete pustiti ležati na soncu v avtomobilu.
- ▶ Zračne reže akumulatorske baterije občasno očistite z mehkim, čistim in suhim čopičem.

Varnostna navodila za polnilne naprave



Preberite varnostna navodila in opozorila.
Neupoštevanje varnostnih navodil in opozoril

lahko povzroči električni udar, požar in/ali težke poškodbe.
Varnostna navodila in opozorila shranite za prihodnjo uporabo.

Polnilno napravo uporabite samo, če lahko vse funkcije v celoti preценite in jih lahko brez omejitev izvajate ali če ste prejeli ustrezna navodila.

- ▶ **Uporabe polnilne naprave nikoli ne dovolite otrokom, osebam z omejenimi fizičnimi, senzoričnimi ali umskimi sposobnostmi ali pomanjkljivimi izkušnjami in/ali pomanjkljivim znanjem in/ali osebam, ki s temi navodili niso seznanjene.** Morebiti nacionalni predpisi omejujejo starost uporabnika.
- ▶ **Nadzorujte otroke.** Poskrbite, da se otroci ne bodo igrali s polnilnikom.
- ▶ **Polnite samo litij-ionske akumulatorske baterije Bosch nad kapaciteto 4,0 Ah (nad 10 akumulatorskimi celicami).** Napetost akumulatorske baterije mora ustrezati polnilni napetosti polnilnika. Ne polnite akumulatorskih baterij, ki niso namenjene ponovnemu polnjenju. Drugače obstaja nevarnost požara in eksplozije.



Polnilno napravo zavarujte pred dežjem ali vlago. Vdor vode v polnilno napravo povečuje tveganje električnega udara.

- ▶ **Poskrbite za čistočo polnilnika.** Zaradi umazanije lahko pride do električnega udara.
- ▶ **Pred vsako uporabo preverite polnilnik, kabel in vtič.** Če opazite kakršne koli poškodbe, polnilnika ne uporabljajte. Polnilnika ne odpirajte sami, popravilo lahko opravi samo usposobljen strokovnjak, in to izključno z originalnimi nadomestnimi deli. Poškodbe na polnilniku, kablu in vtiču povečajo tveganje električnega udara.
- ▶ **Polnilnika ne uporabljajte na lahko vnetljivi podlagi (npr. papir, blago itd.) oz. v vnetljivem okolju.** Ker se polnilnik med polnjenjem segreje, obstaja nevarnost požara.

- ▶ **Ne prekrivajte prezačevalne odprtine polnilne naprave.** V nasprotnem primeru se lahko polnilna naprava pregreje in ne deluje več brezhibno.
- ▶ Zaradi povečanja električne varnosti priporočamo uporabo zaščitnega stikala za okvarni tok z maksimalnim sprožilnim tokom 30 mA. Pred uporabo vselej preverite FI-zaščitno stikalo.

Uporaba v skladu z namenom uporabe

Električno orodje je namenjeno za košnjo trate v privatne namene.

Vrtno orodje ni namenjeno za rezanje žive meje, za obrezovanje, sekljanje itd.

Vrtno orodje je namenjeno za košenje trate na višini tal.

Tehnični podatki

| Kosilnica | | CityMower 18V-32-300 | |
|---|--|----------------------|--|
| Številka artikla | | | 3 600 HB9 A.. |
| Nazivna napetost | | V | 18 |
| Širina ohišja z noži | | cm | 34 |
| Višina reza | | mm | 30 – 60 |
| Volumen, vreča za prestrežanje trave | | l | 31 |
| Teža v skladu z EPTA-Procedure 01:2014 ^{A)} | | kg | 9,4 / 9,5 |
| Serijska številka | | | glejte tipsko tablico na vrtnem orodju |
| priporočena temperatura okolice med polnjenjem | | °C | 0 ... +35 |
| Dovoljena temperatura okolice med delovanjem in med skladiščenjem | | °C | -20 ... +50 |
| Tip akumulatorske baterije | | | PBA 18V...W- 4,0 Ah, 5,0 Ah, 6,0 Ah |

A) Odvisno od uporabljene akumulatorske baterije

Vse vrednosti v tem navodilu so bile izmerjene za uprabo pri 2000 metrih nadmorske višine ali pod njo.

| Polnilna naprava | | AL 1810 CV | AL 1815 CV | AL 1830 CV | AL 1880 CV |
|-------------------------------------|-----|------------|------------|------------|------------|
| Polnilni tok | A | 1,0 | 1,5 | 3,0 | 8,0 |
| Čas polnjenja (akumulator izprazen) | | | | | |
| - Akumulatorska baterija z 4,0 Ah | min | 240 | 168 | 95 | 35 |
| - Akumulatorska baterija z 5,0 Ah | min | 275 | 193 | 104 | 46 |
| - Akumulatorska baterija z 6,0 Ah | min | 364 | 260 | 130 | 62 |
| Teža po EPTA-Procedure 01:2014 | kg | 0,17 | 0,38 | 0,40 | 0,60 |
| Zaščitni razred | | □ / II | □ / II | □ / II | □ / II |

Navedbe veljajo za nazivne napetosti [U] 230 V. Pri drugih napetostih in državno specifičnih izvedbah lahko te navedbe variirajo.

Podatki o hrupu/vibracijah

3 600 HB9 A..

Z A-ocenjeni nivo hrupa naprave znaša običajno:

Podatki o hrupu, izračunani v skladu z **EN 60335-2-77**

| | | |
|-----------------------|-------|-----------|
| - Nivo zvočnega tlaka | dB(A) | 69 |
| - Zvočna moč hrupa | dB(A) | 89 |

| | | |
|---|------------------|-------|
| - Negotovost K | dB | = 1,0 |
| Skupne vrednosti vibracij ah (vektorska vsota treh smeri) in negotovost K izračunane v skladu z EN 60335-2-77 | | |
| - Emisijska vrednost vibracij a _h | m/s ² | < 2,5 |
| - Negotovost K | m/s ² | = 1,5 |

Montaža in obratovanje

| Cilj dejanja | Slika | Stran |
|---|-------|-----------|
| Obseg pošiljke ^{A)} | A | 283 |
| Montaža ročaja | B | 284 |
| Montaža prestrezne posode za travo | C | 285 |
| Namestitev/odstranitev prestrezne posode za travo | D | 285 |
| Nastavitev višine reza | E | 286 |
| Namestitev akumulatorske baterije | F | 286 |
| Obratovanje | G - I | 287 - 289 |
| - Vstavljanje odklopnika tokokroga | | |
| - Vkllop | | |
| - Košnja | | |
| - Izklop | | |
| - Odstranitev odklopnika tokokroga | | |
| Odstranitev akumulatorske baterije | J | 290 |
| Delovni napotek "košnja" | K | 290 |
| Vzdrževanje/menjava nožev | L | 291 |
| Izbor pribora | M | 292 |

A) Prikazan ali opisan pribor ni del standardnega obsega dobave. Celoten pribor je del našega programa pribora.

Zagon

Za vašo varnost

- ▶ **Pozor! Pred začetkom opravljanja vzdrževanja ali čiščenja izklopite vrtno orodje, izključite odklopnik tokokroga in odstranite akumulatorsko baterijo. Enako velja v primeru, ko je kabel stikala poškodovan, narezan ali zamotan.**
- ▶ **Po izključitvi vrtnega orodja se vrtijo noži še nekaj sekund naprej.**
- ▶ **Pozor: Ne dotikajte se vrtečega rezalnega noža.**

Polnjenje akumulatorske baterije

Akumulatorska baterija je opremljena z nadzorom temperature, ki dovoljuje polnjenje le v temperaturnem območju med 0 °C in 35 °C. Tako je zagotovljena dolga življenjska doba akumulatorske baterije.

Napotek: Akumulatorska baterija je pri dobavi delno napolnjena. Da bi lahko akumulatorska baterija razvila svojo polno zmogljivost, jo morate pred prvo uporabo v celoti napolniti v polnilni napravi.

Litij-ionsko akumulatorsko baterijo lahko kadarkoli napolnite, ne da bi pri tem skrajšali življenjsko dobo. Prekinitev postopka polnjenja akumulatorske baterije ne poškoduje.

Litij-ionska akumulatorska baterija je zaščitena pred prekomerno izpraznitvijo s sistemom elektronske zaščite celic "Electronic Cell Protection (ECP)". Pri izpraznjeni akumulatorski bateriji zaščitno stikalo izklopi izdelek: Vrtno orodje preneha delovati.

Vklplo/izklopnega stikala po samodejnem izklopu izdelka ne smete več pritiskati. S tem lahko poškodujete akumulatorsko baterijo.

Upoštevajte navodila za odstranjevanje akumulatorskih baterij.

Namestitev/odstranitev akumulatorske baterije

Opozorilo: Če uporabljate akumulatorske baterije, ki niso primerne, lahko to povzroči poškodbo naprave.

Vstavite napolnjeno akumulatorsko baterijo. Zagotovite, da bo akumulatorska baterija v celoti vstavljena.

Za odstranitev akumulatorske baterije iz naprave, pritisnite deblokirno tipko akumulatorske baterije in potegnite akumulatorsko baterijo ven.

Postopek polnjenja

Polnilni postopek se prične takoj, ko vtaknete omrežni vtič polnilne naprave in vstavite akumulatorsko baterijo v polnilno napravo.

Inteligentni postopek polnjenja omogoča takojšnje zaznavanje napoljenosti akumulatorske baterije in odvisno od temperature in napetosti akumulatorske baterije se bo izbral optimalni polnilni tok.

Ta način zagotavlja ohranitev akumulatorske baterije, ki bo pri namestitvi v polnilni napravi vedno do konca napolnjen.

Pomen prikazovalnih elementov (AL 1810)

Utripajoč prikaz polnjenja akumulatorske baterije



Polnjenje simbolizira utripajoč prikaz polnjenja akumulatorske baterije.

Trajno prižgan prikaz polnjenja akumulatorja




Če prikaz polnjenja akumulatorja **neprekinjeno sveti**, pomeni, da je akumulator do konca napolnjen ali da ima akumulator temperaturo, ki se nahaja izven dovoljenega temperaturnega območja za polnjenje in ga zato ni možno polniti. Takoj ko bo dosežena dovoljena temperatura, se bo akumulator začel polniti.


Če prikaz polnjenja akumulatorske baterije **neprekinjeno sveti**, akumulatorska baterija pa ni nameščena, to pomeni, da je vtič vstavljen v vtičnico in da je polnilnik pripravljen na delovanje.

Pomen elementov prikaza (AL 1815 CV)

Utripajoč prikaz polnjenja akumulatorske baterije

 Charge Polnjenje simbolizira **utripajoč** prikaz polnjenja akumulatorske baterije.

Trajno svetleča svetilka prikaza polnjenja akumulatorske baterije

 Full **Trajno svetleča svetilka** prikaza polnjenja akumulatorske baterije prikazuje, da je akumulatorska baterija do konca napolnjena ali da se temperatura akumulatorske baterije nahaja izven dovoljenega temperaturnega območja in je zato ni možno polniti. Takoj, ko bo dosežena dovoljena temperatura, se bo akumulatorska baterija pričela polniti.

Brez vstavljenih akumulatorske baterije prikazuje **trajno svetleč** prikaz polnjenja akumulatorske baterije, da je omrežni vtič vstavljen v vtičnico in da je polnilna naprava pripravljena za uporabo.


Pomen prikazovalnih elementov (AL 1830 CV / AL 1880 CV)

(Hitro) utripajoča zelena svetilka prikaza polnjenja akumulatorske baterije

 Charge Postopek hitrega polnjenja se prikaže s **(hitrim) utripanjem zelenega** prikaza polnjenja akumulatorske baterije.


Opozorilo: Postopek hitrega polnjenja je možen samo, ko se temperatura akumulatorske baterije nahaja v dovoljenem območju temperature, glejte poglavje "Tehnični podatki".

(Počasi) utripajoča zelena svetilka prikaza polnjenja akumulatorske baterije

 **GO 80%** Pri stanju napoljenosti akumulatorske baterije 80% **počasi utripa zelen** prikaz polnjenja akumulatorske baterije.

Akumulatorsko baterijo lahko nehate polniti in lahko takoj uporabite.

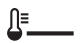
Neprekinjeno svetenje zelenega prikaza polnjenja akumulatorske baterije

 Full **Neprekinjeno svetenje zelenega** prikaza polnjenja akumulatorske baterije kaže, da je akumulatorska baterija popolnoma napolnjena.


Brez nameščene akumulatorske baterije **neprekinjeno svetenje** prikaza polnjenja akumulatorske baterije pomeni,

da je vtič vstavljen v vtičnico in da je polnilnik pripravljen na delovanje.

Trajna rdeča svetilka prikaza polnjenja akumulatorske baterije

 **Trajna rdeča svetilka** prikaza polnjenja akumulatorske baterije prikazuje, da je temperatura akumulatorske baterije izven dovoljenega temperaturnega območja polnjenja, glejte odstavek "Tehnični podatki". Pri dosegu dovoljenega območja temperature se polnilna naprava avtomatsko preklopi na postopek za hitro polnjenje.

Utripajoča rdeča svetilka prikaza polnjenja akumulatorske baterije

 Utripajoča rdeča svetilka prikaza polnjenja akumulatorske baterije prikazuje drugo motnjo pri postopku polnjenja, glejte odstavek "Napake - vzrok in odprava".

Delovna navodila

Zmogljivost rezanja akumulatorske baterije (čas delovanja akumulatorske baterije)

Zmogljivost rezanja (čas delovanja akumulatorske baterije) je odvisna od lastnosti trave, npr. njene gostote, vlažnosti, dolžine in višine reza.

Če vrtno orodje med postopkom košenja večkrat vklopite in izklopite, prav tako zmanjšate zmogljivost rezanja (čas delovanja akumulatorske baterije).

Za optimiranje zmogljivosti rezanja (časa delovanja akumulatorske baterije) priporočamo, da kosite večkrat, povečajte višino reza in da hodite v prilagojenem tempu.

Spodaj naveden primer prikazuje, kako sta višina reza in zmogljivost rezanja povezana s tremi vrstami akumulatorske baterije.

Rezalni pogoji



Zelo redka, suha trava

| Zmogljivost rezanja | |
|---------------------------------|-----------------------|
| Akumulatorska baterija z 4,0 Ah | do 200 m ² |
| Akumulatorska baterija z 5,0 Ah | do 250 m ² |
| Akumulatorska baterija z 6,0 Ah | do 300 m ² |

Za podaljšanje časa delovanja lahko pri avtoriziranem servisu za vrtna orodja Bosch kupite dodatno akumulatorsko baterijo.

Iskanje napak



| Simptom | Možen vzrok | Odprava napake |
|--|---|---|
| Motor ne zažene | Okvarjena interna kabelska napeljava vrtnega orodja | Obrnite se na servisno službo Bosch |
| | Akumulatorska baterija je izpraznjena | Napolnite akumulatorsko baterijo |
| | Akumulatorska baterija prehladna/prevročna | Segrejte/ohladite akumulatorsko baterijo |
| | Trava je predolga | Maks. dovoljena višina trave je 15 cm z največjo nastavitvijo višine reza |
| | Sprožila se je zaščita motorja | Pustite, da se motor ohladi in z nastavitvijo povečajte višino reza |
| | Odklopnik tokokroga se ni pravilno/v celoti vstavil | Pravilno ga vstavite |
| Vrtno orodje deluje s prekinitevami | Okvarjena interna kabelska napeljava vrtnega orodja | Obrnite se na servisno službo Bosch |
| | Sprožila se je zaščita motorja | Pustite, da se motor ohladi in z nastavitvijo povečajte višino reza |
| Vrtno orodje zapušača neenakomerno pokošeno trato in/ali motor deluje s težavo | Višina reza je prenizka | Povečajte višino reza z nastavitvijo |
| | Topi noži | Zamenjajte nože (glejte sliko L) |
| | Možna bokada | Izklopite vrtno orodje in sprostite odklopnik tokokroga Preverite spodnjo stran vrtno naprave in po potrebi odstranite blokado (vedno nosite vrtno rokavice) |
| | Nož je montiran narobe obrnjeno | Montirajte nož pravilno obrnjeno |
| Po vklopu vrtnega orodja se nož ne obrača | Trava ovira nože | Izklopite vrtno orodje in sprostite odklopnik tokokroga Sprostite zamašitev (vedno nositi vrtno rokavice) |
| | Matica/vijak noža sta zrahljana | Privijte matico/vijak noža (17 Nm) |
| | Matica/vijak noža sta zrahljana | Privijte matico/vijak noža (17 Nm) |
| Močne vibracije/zvoki | Matica/vijak noža sta zrahljana | Privijte matico/vijak noža (17 Nm) |
| | Poškodovan nož | Zamenjava noža (glejte sliko L) |

Vzdrževanje in servisiranje

Vzdrževanje, čiščenje in skladiščenje

- ▶ **Odstranite akumulatorsko baterijo iz vrtnega orodja pred vsemi opravili, ki jih opravljate na vrtnem orodju (npr. vzdrževanje, menjava orodja ipd.), ter pri njegovem transportu ali med shranjevanjem.** Pri nenamernem aktiviranju stikala za vklop/izklop obstaja nevarnost telesnih poškodb.
- ▶ **Za dobro in varno delovanje morate poskrbeti za to, da bo izdelek vselej čist.**

Negovanje akumulatorske baterije

Da bi zagotovili optimalno uporabo akumulatorske baterije, upoštevajte naslednja opozorila in ukrepe:

- Akumulatorsko baterijo morate zavarovati pred vlago in vodo.
- Vrtno orodje in akumulatorsko baterijo skladiščite v temperaturnem območju od -20 °C do 50 °C. Npr. poleti akumulatorske baterije ne smete pustiti ležati na soncu v avtomobilu.
- Skladiščite akumulatorsko baterijo ločeno in ne v vrtnem orodju.

- Ne puščajte akumulatorske baterije v vrtnem orodju, ko sonce direktno sije nanj.
- Optimalna temperatura za shranjevanje akumulatorske baterije znaša 5 °C.
- Zračne reže akumulatorske baterije občasno očistite z mehkim, čistim in suhim čopičem.

Močno skrajšan čas delovanja po napolnitvi nakazuje, da je akumulatorska baterija izrabljena in se mora nadomestiti.

Servisna služba in svetovanje uporabnikom

Servis vam bo dal odgovore na vaša vprašanja glede popravila in vzdrževanja izdelka ter nadomestnih delov. Tehnične skice in informacije glede nadomestnih delov najdete na: **www.bosch-pt.com**
Boscheva skupina za svetovanje pri uporabi vam bo z veseljem odgovorila na vprašanja o naših izdelkih in pripadajočem priboru.

Ob vseh vprašanjih in naročilih rezervnih delov nujno sporočite 10-mestno številko na tipski ploščici izdelka.

Slovensko

Robert Bosch d.o.o.
Verovškova 55a
1000 Ljubljana

Tel.: +00 803931
 Fax: +00 803931
 Mail : servis.pt@si.bosch.com
 www.bosch.si

Naslove drugih servisnih mest najdete na povezavi:
 www.bosch-pt.com/serviceaddresses

Transport

Za priložene litij-ionske akumulatorske baterije veljajo zahteve zakona o nevarnih snoveh. Uporabnik lahko akumulatorske baterije brez omejitev prevaža po cesti. Pri pošilkah, ki jih opravijo tretje osebe (npr. zračni transport ali špedicija), je treba upoštevati posebne zahteve glede embalaže in oznak. Pri pripravi odpreme mora obvezno sodelovati strokovnjak za nevarne snovi. Akumulatorske baterije pošiljajte samo, če je njihovo ohišje nepoškodovano. Prelepitate odprte kontakte in akumulatorsko baterijo zapakirajte tako, da se v embalaži ne premika. Upoštevajte tudi morebitne druge nacionalne predpise.

Odlaganje



Odpadne izdelke, akumulatorske baterije, pribor in embalažo morate reciklirati v skladu z varstvom okolja.



Izdelke in akumulatorskih/navadnih baterij ne smete odvreči med gospodinjske odpadke!

Zgolj za države Evropske unije:

V skladu z Direktivo 2012/19/EU se morajo izdelki, ki niso več v uporabi ter v skladu z Direktivo 2006/66/ES se morajo okvarjene ali obrabljene akumulatorske baterije/baterije zbirati ločeno in se okolju prijazno reciklirati.

Akumulatorske/običajne baterije:

Litijevi ioni:

Upoštevajte navodila v poglavju „Transport“ (glejte „Transport“, Stran 230).

Hrvatski

Sigurnosne napomene

Pozor! Pozorno pročitate sljedeće upute. Upoznajte se s upravljačkim elementima i ispravnom uporabom proizvoda. Molimo spremite priručnik za uporabu na sigurno mjesto radi buduće uporabe.

Objašnjenje simbola na vrtnom uređaju, punjaču i akumulatoru



Opća napomena o opasnosti.



Pročitajte priručnik za uporabu.



Pobrinite se za to da izbačena strana tijela ne ozljede osobe koje se nalaze u blizini.



Upozorenje: Održavajte sigurnu udaljenost od proizvoda tijekom njegovog

rada.



Oprez: Ne dirajte rotirajuće noževe. Noževi su oštri. Postoji opasnost od gubitka nožnih prstiju i prstiju na rukama.



Isključite vrtni uređaj i otpustite prekidač strujnog kruga prije obavljanja radova održavanja ili čišćenja ili ako vrtni uređaj ostavljate čak i nakratko bez nadzora.



Nije primjenjivo.



Prije dodirivanja pričekajte da se svi dijelovi vrtnog uređaja potpuno zaustave. Nakon isključivanja vrtnog uređaja noževi se nastavljaju rotirati i mogu uzrokovati ozljede.



Ne rabite proizvod na kiši ili ga izlažite kiši.



Zaštitite se od električnog udara.



Nije primjenjivo.



Rabite punjač samo u suhim prostorijama.



Punjač je opremljen sigurnosnim transformatorom.



Za čišćenje vrtnog uređaja ne koristite visokotlačni čistač ili vrtno crijevo.



Pozorno provjerite postoje li na području na kojem treba rabiti vrtni uređaj divlje i kućne životinje. Divlje i kućne životinje mogu se ozlijediti tijekom rada stroja. Temeljito provjerite područje uporabe stroja i uklonite sve kamenje, granje, žice, kosti i strane predmete. Prilikom uporabe stroja vodite računa o tome da u gustoj travi ne postoje skrivene divlje ili kućne životinje ili mali panjevi.

Rukovanje

- ▶ Nikada ne dopustite uporabu proizvoda djeci ili osobama koje nisu upoznate s ovim uputama. Nacionalni propisi mogu propisivati minimalnu dob rukovatelja. Kada ga ne rabite, spremite proizvod na mjesto nepristupačno djeci.
- ▶ Nikada ne dopustite uporabu vrtnog uređaja djeci, osobama s ograničenim tjelesnim, osjetilnim ili psihičkim sposobnostima, osobama bez dovoljno iskustva i/ili znanja i/ili osobama koje nisu upoznate s ovim uputama.
- ▶ Djecu bi trebalo nadzirati kako biste bili sigurni da se ne igraju proizvodom.
- ▶ Nikada ne rabite vrtni uređaj ako se u neposrednoj blizini nalaze ljudi, a naročito djeca ili kućne životinje.
- ▶ Rukovatelj je odgovoran za nezgode ili štete počinjene drugim ljudima ili njihovoj imovini.
- ▶ Prilikom uporabe proizvoda ne rabite otvorene gumene cipele ili sandale. Uvijek nosite čvrstu obuću i duge hlače. Nikada ne rabite proizvod bosi.
- ▶ Pozorno pregledajte površinu koju valja obraditi i uklonite kamenje, granje, žice, kosti i druga strana tijela.
- ▶ Prije uporabe uvijek provjerite jesu li noževi, vijci noževa i rezni sklopovi istrošeni ili oštećeni. Istrošene ili oštećene noževe te vijke noževa uvijek zamjenjujte u kompletu kako bi se izbjegla neravnoteža.
- ▶ Kosite samo pri danjem svjetlu ili jakoj umjetnoj rasvjeti.
- ▶ Ne radite s kosilicom za travu u lošim vremenskim uvjetima, a naročito u slučaju skorog nevremena.
- ▶ Ne rabite vrtni uređaj po mogućnosti na mokroj travi.
- ▶ Uvijek hodajte mirno, nikada se ne krećite brzo.

- ▶ Nikada ne rabite vrtni uređaj s neispravnim zaštitnim napravama, pokrovima ili bez sigurnosnih naprava kao što su npr. štitnik od udara i/ili sabirna košara za travu.
- ▶ Radi svoje sigurnosti preporučujemo nošenje zaštite za sluh.
- ▶ Ne rabite proizvod ako ste umorni, bolesni ili pod utjecajem alkohola, narkotika ili lijekova.
- ▶ Rad na nagibima može biti opasan:
 - Ne kosite na vrlo strmim padinama.
 - Na kosim površinama ili mokroj travi uvijek vodite računa o sigurnom hodanju.
 - Na kosim površinama uvijek kosite poprečno, a nikada uzbrdo i nizbrdo.
 - Prilikom promjene smjera na padinama postupajte krajnje oprezno.
- ▶ Prilikom hodanja natraške ili povlačenja vrtnog uređaja postupajte krajnje oprezno.
- ▶ Prilikom košenja vrtni uređaj uvijek gurajte naprijed, nikada ga ne povlačite prema tijelu.
- ▶ Noževi moraju mirovati kada je vrtni uređaj potrebno nagnuti radi transporta, kada prelazite preko površina koje nisu zasađene travom i kada vrtni uređaj transportirate prema površini za košenje i od nje.
- ▶ Prilikom pokretanja motora ne nagnite vrtni uređaj.
- ▶ Uključite vrtni uređaj kao što je opisano u priručniku za uporabu i pobrinite se za to da su vaša stopala dovoljno udaljena od rotirajućih dijelova.
- ▶ Ne stavljajte šake i stopala blizu ili ispod rotirajućih dijelova.
- ▶ Održavajte udaljenost od područja izbacivanja kada radite s vrtnim uređajem.
- ▶ Nikada ne dižite i ne nosite vrtni uređaj kada motor radi.
- ▶ Prilikom uskladištavanja pobrinite se za to da vrtni uređaj sa sva 4 kotača stoji na tlu.
- ▶ Podižite vrtni uređaj samo za ručku. Oprezno rukujte ručkom.
- ▶ **Ne obavljajte izmjene na proizvodu.** Nedopuštene izmjene mogu umanjiti sigurnost vašeg proizvoda i povećati buku i vibracije.

Skupljanje lišća

Nož za skupljanje lišća oblikovan je tako da može podizati jesensko lišće s travnjaka. Kako bi ova funkcija ostvarila optimalan rezultat, valja se pridržavati sljedećeg:

- Skupljajte lišće samo pri maksimalnoj visini rezanja.
- Skupljajte lišće samo na vašem travnjaku.
- Prije skupljanja lišća pregledajte radnu površinu i udaljite ljude, kućne životinje, staklene predmete i automobile.

Otpuštanje prekidača strujnog kruga

- Uvijek kada se udaljavate od vrtnog uređaja.
- Prije otklanjanja blokada.
- Kada vrtni uređaj provjeravate, čistite ili radite na njemu.
- Nakon sudara sa stranim tijelom; odmah provjerite postoje li oštećenja na vrtnom uređaju i po potrebi zamijenite nož.
- Ako vrtni uređaj počne neobično vibrirati (odmah provjerite).

Održavanje

- ▶ **Kada rukujete ili radite na području oštih noževa uvijek nosite vrtno rukavice.**
- ▶ Pobrinite se za to da su sve matice, svornjaci i vijci učvršćeni kako bi bilo moguće sigurno raditi proizvodom.
- ▶ Redovito provjeravajte pohabanost i istrošenost sabirne košare za travu.
- ▶ Redovito provjeravajte pohabanost i istrošenost sabirne košare za travu.
- ▶ Provjerite proizvod i radi sigurnosti zamijenite istrošene ili oštećene dijelove.
- ▶ Rabite isključivo rezne noževe predviđene za vrtni uređaj.
- ▶ Pobrinite se za to da je rezervne dijelove proizvela tvrtka Bosch.
- ▶ Prije uskladištenja pobrinite se za to da je proizvod čist i da na njemu nema ostataka. Po potrebi ga očistite mekom suhom četkom.

Sigurnosne napomene i napomene za optimalno rukovanje akumulatorom

- ▶ **Prije umetanja akumulatora pobrinite se za to da je vrtni uređaj isključen, a prekidač strujnog kruga otpušten.** Umetanje akumulatora u uključen vrtni uređaj može uzrokovati nezgode.
- ▶ **Rabite samo akumulatore tvrtke Bosch predviđene za ovaj vrtni uređaj.** Uporaba drugih akumulatora može uzrokovati ozljede i opasnost od požara.
- ▶ **Ne otvarajte aku-bateriju.** Postoji opasnost od kratkog spoja.



Zaštite akumulator od vrućine (uključujući npr. trajno sunčano zračenje), vatre, vode i vlage. Postoji opasnost od eksplozije.



- ▶ **Nekorištene akumulatore čuvajte dalje od uredskih spajalica, kovanica, ključeva, čavala, vijaka ili drugih malih metalnih predmeta koji bi mogli uzrokovati premošćivanje kontakata.** Kratki spoj između akumulatorskih kontakata može uzrokovati opekline ili požar.
- ▶ **U slučaju oštećenja i neispravne uporabe akumulatora mogu izlaziti pare.** Provjetrite područje i u slučaju tegoba potražite liječničku pomoć. Pare mogu podražiti dišne putove.
- ▶ **Aku-bateriju koristite samo u proizvodima proizvođača.** Samo na ovaj način je aku-baterija zaštićena od opasnog preopterećenja.
- ▶ **Oštrim predmetima kao što su npr. čavli, odvijači ili djelovanjem vanjske sile aku-baterija se može oštetiti.** Može doći do unutrašnjeg kratkog spoja i aku-baterija može izgorjeti, razviti dim, eksplodirati ili se pregrijati.
- ▶ **Ne spajajte akumulator kratko.** Postoji opasnost od eksplozije.
- ▶ Zaštite akumulator od vlage i vode.
- ▶ Skladištite vrtni uređaj i akumulator samo u rasponu temperature od -20°C do 50°C . Ne ostavljajte akumulator npr. ljeti u automobilu.
- ▶ Povremeno čistite ventilacijske proreze akumulatora mekim, čistim i suhim kistom.

Sigurnosne napomene za punjače



Pročitajte sve sigurnosne napomene i upute. Nepridržavanje sigurnosnih napomena i uputa može uzrokovati električni udar, požar i/ili teške ozljede.

Sačuvajte sve sigurnosne napomene i upute za buduće potrebe.

Rabite punjač samo ako potpuno razumijete sve funkcije i možete ih obavljati bez ograničenja ili ako ste primili odgovarajuće upute.

- ▶ Nikada ne dopustite djeci, osobama s ograničenim tjelesnim, osjetilnim ili mentalnim sposobnostima, osobama bez dovoljno iskustva i/ili znanja i/ili osobama koje nisu upoznate s ovim uputama da rabe punjač. Nacionalni propisi mogu propisivati minimalnu dob rukovatelja.
- ▶ **Nadgledajte djecu.** Time se pobrinite za to da se djeca ne igraju punjačem.
- ▶ Punite samo litij-ionske akumulatore tvrtke Bosch kapaciteta **4,0 Ah** (od **10** akumulatorskih ćelija). Napon akumulatora mora odgovarati naponu punjenja akumulatora u punjaču. Ne punite akumulatore koje nije moguće ponovno puniti. U suprotnom postoji opasnost od požara i eksplozije.



Čuvajte punjač dalje od kiše ili vlage.

Prodiranje vode u punjač povećava rizik od električnog udara.

- ▶ **Punjač održavajte čistim.** Zbog nečistoće postoji opasnost od električnog udara.
- ▶ **Prije svake uporabe provjerite punjač, kabel i utikač. Punjač ne koristite ako ste ustanovili oštećenja. Punjač ne otvarajte sami i popravak prepustite samo kvalificiranom stručnom osoblju i samo s originalnim rezervnim dijelovima.** Oštećeni punjači, kabel i utikač povećavaju opasnost od električnog udara.
- ▶ **Ne radite punjačem na lako zapaljivoj podlozi (npr. papir, tekstil itd.) odn. u zapaljivoj okolini.** Zbog zagrijavanja punjača pri punjenju postoji opasnost od požara.
- ▶ **Ne pokrivate ventilacijske proreze punjača.** U suprotnom se punjač može pregrijati i prestati ispravno funkcionirati.
- ▶ Radi veće električne sigurnosti preporučuje se uporaba zaštitne strujne sklopke s maksimalnom okidnom strujom od 30 mA. Prije uporabe uvijek provjerite zaštitnu strujnu sklopku.

Namjenska uporaba

Vrtni uređaj namijenjen je košenju travnjaka na privatnim posjedima.

Vrtni uređaj nije namijenjen rezanju živice, orezivanju, sjeckanju itd.

Vrtni uređaj namijenjen je košenju travnjaka na visini tla.

Tehnički podatci

| Šišač tratine | | CityMower 18V-32-300 | |
|---|----|--|--|
| Broj artikla | | 3 600 HB9 A.. | |
| Nazivni napon | V | 18 | |
| Širina kućišta noža | cm | 34 | |
| Visina rezanja | mm | 30 – 60 | |
| Volumen, sabirna košara za travu | l | 31 | |
| Masa prema postupku EPTA 01:2014 ^{A)} | kg | 9,4 / 9,5 | |
| Serijski broj | | vidi oznaku pločicu na vrtnom uređaju | |
| Preporučena okolna temperatura prilikom punjenja | °C | 0 ... +35 | |
| Dopuštena okolna temperatura prilikom rada i skladištenja | °C | -20 ... +50 | |
| Vrsta akumulatora | | PBA 18V...W- 4,0 Ah, 5,0 Ah, 6,0 Ah | |

A) Ovisno o korištenoj aku-bateriji

Sve vrijednosti u ovom priručniku izmjerene su za uporabu ispod ili do 2000 metara nadmorske visine.

| Punjač | AL 1810 CV | AL 1815 CV | AL 1830 CV | AL 1880 CV | |
|--|------------|------------|------------|------------|-----|
| Struja punjenja | A | 1,0 | 1,5 | 3,0 | 8,0 |
| Vrijeme punjenja (ispraznjen akumulator) | | | | | |

| Punjač | | AL 1810 CV | AL 1815 CV | AL 1830 CV | AL 1880 CV |
|----------------------------------|-----|------------|------------|------------|------------|
| - Akumulator sa 4,0 Ah | min | 240 | 168 | 95 | 35 |
| - Akumulator sa 5,0 Ah | min | 275 | 193 | 104 | 46 |
| - Akumulator sa 6,0 Ah | min | 364 | 260 | 130 | 62 |
| Masa prema postupku EPTA 01:2014 | kg | 0,17 | 0,38 | 0,40 | 0,60 |
| Razred zaštite | | □/II | □/II | □/II | □/II |

Podaci vrijede za nazivni napon [U] od 230 V. U slučaju odstupanja napona i u izvedbama specifičnim za dotičnu zemlju, ovi podaci mogu varirati.

Informacije o buci/vibracijama

3 600 HB9 A..

A-vrednovana razina buke uređaja tipično je:

Vrijednosti emisije buke utvrđene u skladu s normom **EN 60335-2-77**

| | | |
|------------------------|-------|--------------|
| - Razina zvučnog tlaka | dB(A) | 69 |
| - Razina zvučne snage | dB(A) | 89 |
| - Nesigurnost K | dB | = 1,0 |

Ukupne vrijednosti vibracija ah (vektorski zbroj triju smjerova) i nesigurnost K utvrđeni u skladu s normom **EN 60335-2-77**

| | | |
|--------------------------------------|---------|-----------------|
| - Vrijednost emisije vibracija a_h | m/s^2 | < 2,5 |
| - Nesigurnost K | m/s^2 | = 1,5 |

Montaža i rad

| Postupak | Slika | Stranica |
|---|--------------|-----------|
| Opseg isporuke ^{A)} | A | 283 |
| Montiranje stremena za držanje | B | 284 |
| Sastavljanje sabirne košare za travu | C | 285 |
| Postavljanje/skidanje sabirne košare za travu | D | 285 |
| Namještanje visine rezanja | E | 286 |
| Umetanje akumulatora | F | 286 |
| Rad | G - I | 287 - 289 |
| - Umetanje prekidača strujnog kruga | | |
| - Uključivanje | | |
| - Košenje | | |
| - Isključivanje | | |
| - Vađenje prekidača strujnog kruga | | |
| Vađenje akumulatora | J | 290 |
| Uputa za „košenje“ | K | 290 |
| Održavanje/mijenanje noža | L | 291 |
| Biranje pribora | M | 292 |

A) Prikazan ili opisan pribor ne pripada standardnom opsegu isporuke. Potpuni pribor možete naći u našem programu pribora.

Stavljanje u pogon

Radi vaše sigurnosti

- ▶ **Pozor! Prije obavljanja radova održavanja ili čišćenja isključite vrtni uređaj, otpustite prekidač strujnog kruga i izvadite akumulator. Isto vrijedi ako je kabel prekidača oštećen, zarezan ili zapleten.**
- ▶ **Nakon isključivanja vrtnog uređaja noževi se nastavljaju rotirati još nekoliko sekunda.**
- ▶ **Oprez: Ne dirajte rotirajuću nož.**

Punjenje akumulatora

Akumulator je opremljen nadzorom temperature koji dopušta punjenje samo u rasponu temperature između 0 °C i 35 °C. Time se postiže dug vijek trajanja akumulatora.

Napomena: Akumulator se isporučuje djelomično napunjen. Kako bi se zajamčio pun učinak akumulatora, prije prve uporabe potpuno napunite akumulator u punjaču.

Litij-ionski akumulator moguće je svakom trenutku napuniti, čime se ne skraćuje njegov vijek trajanja. Prekid postupka punjenja ne šteti akumulatoru.

Litij-ionski akumulator zaštićen je od dubinskog pražnjenja sustavom „Electronic Cell Protection (ECP)“. Kada se akumulator isprazni, zaštitni sklop isključit će proizvod: Vrtni uređaj neće više raditi.

Nakon automatskog isključivanja proizvoda ne pritišćite više sklopu za uključivanje/isključivanje. Akumulator se može oštetiti.

Pridržavajte se uputa za zbrinjavanje akumulatora.

Stavljanje/vađenje akumulatora

Napomena: Uporaba neprikladnih akumulatora može uzrokovati neispravnosti ili oštećenje uređaja.

Umetnite napunjen akumulator. Pobrinite se za to da je akumulator potpuno umetnut.

Radi vađenja akumulatora iz uređaja pritisnite tipku za deblokiranje akumulatora i izvucite akumulator.

Postupak punjenja

Postupak punjenja počinje lada se mrežni utikač punjača utakne u utičnicu i akumulator stavi se u punjač.

Zbog inteligentnog postupka punjenja automatski se prepoznaje napunjenost akumulatora i ovisno o njegovoj temperaturi i naponu odabire se optimalna struja punjenja.

Time se akumulator štiti i ostaje uvijek potpuno napunjen kada se čuva u punjaču.

Značenje pokaznih elemenata (AL 1810)

Treptajuće svjetlo pokazivača punjenja aku-baterije



Treperenje pokazivača punjenja aku-baterije signalizira proces punjenja.

Stalno svjetlo pokazivača punjenja aku-baterije



Stalno svjetlo pokazivača punjenja aku-baterije signalizira da je aku-baterija potpuno napunjena ili da je temperatura aku-baterije izvan dopuštenog područja temperature punjenja i stoga se ne može puniti. Čim se dosegne dopušteno područje temperature, aku-baterija će se napuniti.

Bez utaknute aku-baterije **stalno svjetlo** pokazivača punjenja aku-baterije signalizira da je mrežni utikač utaknut u utičnicu i da je punjač spreman za rad.

Značenje elemenata pokazivača (AL 1815 CV)

Treptajuće svjetlo pokazivača punjenja aku-baterije



Treperenje pokazivača punjenja aku-baterije signalizira proces punjenja.

Svijetljenje pokazivača punjenja akumulatora



Svijetljenje pokazivača punjenja akumulatora signalizira da je akumulator potpuno napunjen ili da je temperatura akumulatora izvan dopuštenog raspona temperature punjenja i stoga ga nije moguće puniti. Kada se dosegne dopušteni raspon temperature, akumulator će se napuniti.

Ako akumulator nije utaknut, **svijetljenje** pokazivača punjenja akumulatora, signalizira da je mrežni utikač utaknut u utičnicu i da je punjač spreman za rad.

Značenje pokaznih elemenata (AL 1830 CV / AL 1880 CV)

Treperenje (brzo) zelenog pokazivača punjenja akumulatora



Charge Postupak brzog punjenja signalizira se **brzim treperenjem zelenog** pokazivača punjenja akumulatora.

Napomena: Postupak brzog punjenja moguć je samo kada je temperatura akumulatora u dopuštenom rasponu temperature punjenja, vidi odjeljak „Tehnički podatci“.

Treperenje (sporo) zelenog pokazivača punjenja akumulatora



GO 80% Kada je akumulator napunjen cca 80 %, **zelena** žaruljica pokazivača punjenja akumulatora **treperi sporo**.

Akumulator je moguće izvaditi i odmah rabiti.

Stalno svjetlo zelenog pokazivača punjenja aku-baterije



Full **Stalno svjetlo zelenog** pokazivača punjenja aku-baterije signalizira da je aku-baterija potpuno napunjena.

Bez utaknute aku-baterije **stalno svjetlo** pokazivača punjenja aku-baterije signalizira da je mrežni utikač utaknut u utičnicu i da je punjač spreman za rad.

Svijetljenje crvenog pokazivača punjenja akumulatora



Svijetljenje crvenog pokazivača punjenja akumulatora signalizira da je temperatura akumulatora izvan dopuštenog raspona temperature punjenja, vidi odjeljak „Tehnički podatci“. Kada se dosegne dopušteni raspon temperature, punjač se automatski prebacuje na brzo punjenje.

Treperenje crvenog pokazivača punjenja akumulatora



Treperenje crvenog pokazivača punjenja akumulatora signalizira neku drugu neispravnost postupka punjenja, vidi odjeljak „Pogreške – uzroci i rješenje“.

Upute za rad

Učinkan rezanja (vrijeme rada akumulatora)

Učinkan rezanja (vrijeme rada akumulatora) ovisi o svojstvima travnjaka, npr. gustoći trave, vlažnosti, visini trave i visini rezanja.

Često uključivanje i isključivanje vrtnog uređaja tijekom postupka košenja također smanjuje učinak rezanja (vrijeme rada akumulatora).

Radi optimiziranja učinka rezanja (vremena rada akumulatora) preporučujemo češće košenje, povećavanje visine rezanja i hodanje primjerenom brzinom.

Primjer naveden u nastavku prikazuje povezanost visine rezanja i učinka rezanja za tri akumulatora.

Uvjeti rezanja

Vrlo rijetka, suha trava

Učink rezanjaAkumulator sa 4,0 Ah do 200 m²**Uvjeti rezanja**Akumulator sa 5,0 Ah do 250 m²Akumulator sa 6,0 Ah do 300 m²

Kako bi se produljilo vrijeme rada, moguće je nabaviti dodatni akumulator od ovlaštene servisne službe za vrtno uređaje tvrtke Bosch.

Otklanjanje pogrešaka

| Simptom | Mogući uzrok | Rješenje |
|--|---|---|
| Motor se ne pokreće | Unutarnje ožičenje vrtnog uređaja je neispravno | Obratite se servisnoj službi tvrtke Bosch |
| | Akumulator je ispražnjen | Napunite akumulator |
| | Akumulator je suviše hladan/topao | Pustite akumulator da se zagrije/ohladi |
| | Trava je preduga | Maksimalno dopuštena visina trave je 15 cm s najvišom postavkom visine rezanja |
| | Motorna zaštita se aktivirala | Pustite motor da se ohladi i namjestite veću visinu rezanja |
| Vrtni uređaj radi s prekidima | Prekidač strujnog kruga nije ispravno/potpuno umetnut | Ispravno umetnite |
| | Unutarnje ožičenje vrtnog uređaja je neispravno | Obratite se servisnoj službi tvrtke Bosch |
| Vrtni uređaj ostavlja nepravilan uzorak rezanja i/ili motor radi teško | Motorna zaštita se aktivirala | Pustite motor da se ohladi i namjestite veću visinu rezanja |
| | Visina rezanja je premala | Namjestite veću visinu rezanja |
| | Nož je tup | Zamijenite nož (vidi sliku L) |
| | Moguća su blokiranja | Isključite vrtni uređaj i otpustite prekidač strujnog kruga Provjerite donju stranu vrtnog uređaja i po potrebi je oslobodite (uvijek nosite vrtno rukavice) |
| Nož je pogrešno montiran | | Ispravno montirajte nož |
| | Nakon uključivanja vrtnog uređaja nož se ne vrti | Trava ometa nož |
| Matica/vijak noža su otpušteni | | Pritegnite maticu/vijak noža (17 Nm) |
| | Jake vibracije/buka | Matica/vijak noža su otpušteni |
| | Nož je oštećen | Zamijenite nož (vidi sliku L) |

Održavanje i servisiranje**Održavanje, čišćenje i skladištenje**

- ▶ **Prije svih radova na vrtnom uređaju (npr. održavanja, zamjene alata itd.) i njegovog transporta i spremanja izvadite akumulator iz vrtnog uređaja.** U slučaju nenamjernog aktiviranja sklopke za uključivanje/isključivanje postoji opasnost od ozljeda.
- ▶ **Održavajte proizvod čistim kako biste mogli dobro i sigurno raditi.**

Njegovanje akumulatora

Kako bi se zajamčilo optimalno iskorištavanje akumulatora, pridržavajte se sljedećih napomena i mjera:

- Zaštite akumulator od vlage i vode.
- Skladištite vrtni uređaj i akumulator samo u rasponu temperature od -20 °C do 50 °C. Ne ostavljajte akumulator npr. ljeti u automobilu.
- Skladištite akumulator odvojeno i ne u vrtnom uređaju.
- U slučaju izravnog sunčanog zračenja ne ostavljajte akumulator u vrtnom uređaju.

- Optimalna temperatura za čuvanje akumulatora je 5 °C.
- Povremeno čistite ventilacijske proreze akumulatora mekim, čistim i suhim kistom.

Znatno skraćeno vrijeme rada nakon punjenja ukazuje na to da je akumulator istrošen i da ga je potrebno zamijeniti.

Servisna služba i savjeti o uporabi

Naša servisna služba će odgovoriti na vaša pitanja o popravku i održavanju vašeg proizvoda, kao i o rezervnim dijelovima. Crteže u rastavljenom obliku i informacije o rezervnim dijelovima možete naći i na našoj adresi:

www.bosch-pt.com

Tim Bosch savjetnika o uporabi rado će odgovoriti na vaša pitanja o našim proizvodima i njihovom priboru.

U slučaju upita ili naručivanja rezervnih dijelova, molimo vas obavezno navedite 10-znamenkasti kataloški broj s tipske pločice proizvoda.

Hrvatski

Robert Bosch d.o.o PT/SHR-BSC

Kneza Branimira 22

10040 Zagreb

Tel.: +385 12 958 051

Fax: +385 12 958 050

E-Mail: RBKN-bsc@hr.bosch.com

www.bosch.hr

Ostale adrese servisa možete pronaći na:

www.bosch-pt.com/serviceaddresses

Transport

Litij-ionske aku-baterije podliježu zakonu o transportu opasnih tvari. Korisnik bez ikakvih preduvjeta može transportirati aku-baterije cestovnim transportom.

Ako transport obavlja treća strana (npr. transport zrakoplovom ili špedicijom), treba se pridržavati posebnih zahtjeva za ambalažu i označavanje. Kod pripreme ovakvih pošiljki za transport prethodno se treba savjetovati sa stručnjakom za transport opasnih tvari.

Aku-bateriju šaljite nekim transportnim sredstvom samo ako je njezino kućište neoštećeno. Obljepite otvorene kontakte i zapakirajte aku-bateriju tako da se ne može pomicati u ambalaži. Pridržavajte se i eventualnih dodatnih nacionalnih propisa.

Zbrinjavanje



Proizvode, akumulator, pribor i pakiranja potrebno je odnijeti na ekološko recikliranje.



Ne bacajte proizvode i akumulator/baterije u kućni otpad!

Samo za zemlje EU:

U skladu s Europskom direktivom 2012/19/EU nefunkcionalne proizvode, a u skladu s Europskom direktivom 2006/66/EZ neispravne ili istrošene akumulator/baterije potrebno je odvojeno prikupiti i ekološki zbrinuti.

Aku-baterije/baterije:

Litij-ionske:

Pridržavajte se uputa u poglavlju Transport (vidi „Transport“, Stranica 238).

Eesti

Ohutusnõuded

Tähelepanu! Lugege järgmised juhised tähelepanelikult läbi. Tutvuge aiatööriista ja selle juhtkomponentide nõuetekohase kasutusega. Hoidke kasutusjuhend hilisemaks kasutamiseks hoolikalt alles.

Aiatööriista, laadija ja aku sümbolite selgitus



Üldine oht.



Lugege kasutusjuhend läbi.



Veenduge, et eemal paikuvad võõrkehad ei vigasta läheduses viibivaid inimesi.



Hoiatus: Hoidke töötavast seadmest ohutusse kaugusse.



Ettevaatust: Ärge katsuge pöörlevaid lõiketerasid. Lõiketerad on üliteravad.

Säilitage ettevaatlikkus, et kaitsta sõrmi ja varbaid lõikevigastuste eest.



Enne hooldus- või puhastustööde tegemist ja puhkudel, kui jätate

aiatööriista kas või lühikeseks ajaks järelevalveta, lülitage aiatööriist välja ja aktiveerige elektritoite katkestuslülitati.



Kehtetu.



Ärge katsuge aiatööriista käega enne, kui selle kõik osad on täielikult seiskunud.

Pärast seadme väljalülitamist pöörlevad lõiketerad edasi ja võivad tekitada vigastusi.



Ärge kasutage aiatööriista vihmase ilmaga ega jätke seda vihma kätte.



Kaitske ennast elektrilöögi eest.



Kehtetu.



Kasutage laadijat üksnes kuivades ruumides.



Turvalisuse tagamiseks on laadija varustatud trafoga.



Ärge kasutage aiatööriista puhastamiseks kõrgsurvepesurit ega aiavoolikut.



Kontrollige hoolikalt seadmega töödeldavat ala, et sellel ei viibiks mets- ja koduloomi. Seadmega töötades püsib oht mets- ja koduloomi tahtmatult vigastada. Kontrollige korrapäraselt töödeldavat maa-ala ja veenduge, et sellel ei oleks kive, oksid, traate, konte

ega muid võõrkehi. Veenduge enne seadme kasutamist, et mets- ja koduloomad ega väikesed kändud ei jääks tihedas rohus märkamata.

Käsitsemine

- ▶ Ärge lubage aiatööriista kasutada lastel ega kõrvalistel isikutel, kes ei ole kursis siinsete ohutusnõuetega. Siseriiklike õigusaktidega võib seadme kasutajale olla määratud vanusepiirang. Kasutusvälisel ajal hoidke seadet lastele kättesaamatus kohas.
- ▶ Ärge lubage aiatööriista kasutada lastel ega isikutel, kelle füüsilised, tunnetuslikud või vaimsed võimed on piiratud, kellel puuduvad tööriista kasutamiseks vajalikud teadmised ja kogemused või kes ei ole tutvunud siinse kasutusjuhendiga.
- ▶ Lapsi tuleb valvata ja tagada, et nad seadmega mängi.
- ▶ Ärge kunagi kasutage seadet, mille vahetus läheduses viibivad teised inimesed, eeskätt lapsed või koduloomad.
- ▶ Seadme käsitseja või kasutaja vastutab õnnetusjuhtumite ja teistele inimestele või nende varale tekitatud kahju eest.
- ▶ Toote kasutamise ajal ei tohi kanda lahtiseid kummijalatseid ega sandaale. Kandke alati kinniseid jalatseid ja pikki pükse. Ärge kunagi kasutage seadet paljajalu.

- ▶ Kontrollige hoolikalt niitmisala ja eemaldage sellelt kivid, puupulgad, traadijupid, kondid jms võõrkehad.
- ▶ Kontrollige enne kasutamist lõiketeri, lõiketerade kruvisid ja seibe kulumise või kahjustuste suhtes. Vigastatud ja kulunud lõiketerad ja kruvid vahetage välja komplektis, et vältida seadme viskumist kaalu ebaühtlase jaotumise tõttu.
- ▶ Niitke muru ainult päevavalgel või hea kunstvalgustusega.
- ▶ Ärge kasutage muruniidukit halva ilma või äikese korral.
- ▶ Võimalusel ärge kasutage niidukit, kui muru on märg.
- ▶ Kõndige rahulikus tempos, ärge rutake.
- ▶ Ärge kasutage aiatööriista ilma kaitseseadiste ja kateteta või kui need on kahjustatud, nt pörkekaitse ja/või murukogur.
- ▶ Soovitame kasutada kuulmiskaitsevahendit.
- ▶ Ärge kasutage seadet, kui olete väsinud, haige või alkoholi, uimastite või ravimite mõju all.
- ▶ Kallakul või nõlval töötamine võib olla ohtlik:
 - ärge niitke väga järske nõlvu.
 - veenduge, et seisate järsul nõlval või märjal murul kindlalt püsti.
 - niitke nõlval alati ristisuunas, mitte üles-alla.
 - olge nõlval suunda muutes äärmiselt ettevaatlik.
- ▶ Olge väga ettevaatlik, kui tõmbate niidukit või liigute sellega selg ees.
- ▶ Lükake niidukit alati otsesuunas, ärge tõmmake seda enda poole.
- ▶ Lõiketerad peavad olema seiskunud, kui peate niidukit transportimiseks kallutama, kui sõidate üle mittehaljasala või kui viite niiduki niidetavale alale või sellelt ära.
- ▶ Ärge kallutage niidukit mootori käivitamisel.
- ▶ Lülitage niiduk kasutusjuhendis toodud viisil sisse ja veenduge, et Teie jalad on pöörlevatest osadest piisaval kaugusel.
- ▶ Ärge viige oma käsi ja jalgu pöörlevate osade lähedusse ega alla.
- ▶ Olge niites niiduki väljaviskeavast ohutus kauguses.
- ▶ Ärge kunagi tõstke ega kandke aiatööriista töötava mootoriga.
- ▶ Pöörake tähelepanu sellele, et seade seisaks hoiustamise ajal kõigi 4 rattaga kindlalt maapinnal.
- ▶ Kasutage seadme tõstmiseks ainult kandekäepidet. Käige käepidemega ettevaatlikult ringi.
- ▶ **Seadet ei tohi mingil viisil muuta.** Lubamatud muudatused võivad mõjutada seadme tööohutust ja põhjustada suuremat müra ja vibratsiooni.

Lehekogumine

Lehekogumisteral on selline kuju, mis võimaldab mahalangenud lehed murult kokku koguda. Funktsiooni tõrgeteta

toimimiseks tuleb järgida järgmisi juhiseid:

- koguge lehti ainult maksimaalselt lõikekõrguselt
- koguge lehed kokku ainult enda muruplatsilt
- vaadake ala enne lehekogumist üle ja veenduge, et läheduses ei ole inimesi, koduloomi, autosid ega klaasesemeid.

Elektritoite katkestuslüli tuleb aktiveerida

- alati, kui aiatööriista juurest lahkute,
- enne tõrgete ja takistuste kõrvaldamist,
- enne, kui asute aiatööriista kontrollima, puhastama või remontima,
- pärast võorkehaga kokku põrkamist; kontrollige aiatööriista kohe kahjustuste suhtes ja vahetage vajadusel lõiketera uue vastu,
- kui aiatööriist hakkab ebaharilikult vibreerima (kontrollida kohe).

Hooldus

- ▶ **Kandke alati töökindaid, kui käsitsete niidukit või töötate teravate lõiketerade alas.**
- ▶ Seadme tööohutuse tagamiseks veenduge, et kõik mutrid, poldid ja kruvid on kõvasti kinni keeratud.
- ▶ Kontrollige murukogurit regulaarselt kulumise suhtes.

- ▶ Kontrollige murukogurit regulaarselt kulumise suhtes.
- ▶ Kontrollige seadet ja asendage tööohutuse tagamiseks kulunud ja kahjustatud osad uute vastu.
- ▶ Kasutage üksnes selle aiatööriista jaoks ette nähtud lõiketerasid.
- ▶ Veenduge, et varuosad pärinevad Boschilt.
- ▶ Enne hoiustamist veenduge, et seade on puhas ja et selle külge kinnitunud mustus on eemaldatud. Vajadusel puhastage seade pehme kuiva harjaga.

Ohutusjuhised ja märkused aku optimaalseks kasutamiseks

- ▶ **Enne aku paigaldamist veenduge, et aiatööriist on välja lülitatud ja elektritoite katkestuslüli on aktiveeritud.** Aku paigaldamine sisselülitatud aiatööriista sisse võib kaasa tuua vigastusi.
- ▶ **Kasutage ainult Bosch-akusid, mis on selle tööriista jaoks ette nähtud.** Teistlaadi akude kasutamine võib põhjustada vigastusi ja suurendada tulekahju ohtu.
- ▶ **Ärge avage akut.** Esineb lühise oht.



Kaitske akut kuumuse (nt ka pideva päikesekiirguse), tule, vee ja niiskuse eest. Püsib plahvatusoht.



- ▶ **Kasutusvälisel ajal hoidke aku eemal kirjajlambritest, müntidest, võtmetest, naeltest, kruvidest ja teistest väikestest metallesemetest, mis võivad tekitada akuklemmide vahel lühise.** Akuklemmide vaheline lühis võib põhjustada põletusi või tulekahju.
- ▶ **Aku kahjustamisel ja mittesihipärasel kasutusel võib akut eralduda auru.** Ohutage ruumi ja pöörduge kaebuste korral arsti poole. Aaurud võivad tekitada hingamisteede ärritust.
- ▶ **Kasutage akut ainult valmistaja toodetes.** Ainult sellisel juhul on aku kaitsstud ohtliku ülekoormuse eest.
- ▶ **Teravad esemed, näiteks naelad või kruvikeerajad, samuti löögid, põrutused jmt võivad akut kahjustada.** Akukontaktide vahel võib tekkida lühis ja aku võib süttida, suitsema hakata, plahvatada või üle kuumeneda.
- ▶ **Ärge tekitage akus lühist.** Püsib plahvatusoht.
- ▶ **Kaitske akut niiskuse ja vee eest.**

- ▶ Hoiustage aiatööriista ja akut temperatuurivahemikus – 20 °C kuni 50 °C. Ärge jätke akut nt suvel kuuma autosse.
- ▶ Puhastage aku õhutusavasid pehme, puhta ja kuiva pintsliga.

Ohutusnõuded akulaadijaga ümberkäimisel



Lugege kõik ohutusnõuded ja juhised läbi.

Ohutusnõuete ja -juhiste eiramine võib kaasa tuua elektrilöögi, tulekahju ja/või raskeid vigastusi.

Hoidke kõik ohutusnõuded ja -juhised edaspidiseks kasutamiseks alles.

Kasutage akulaadijat üksnes siis, kui olete aku kõikide funktsioonidega kursis, oskate neid piiramatult kasutada või siis, kui olete vastavalt instrueeritud.

- ▶ Ärge lubage akulaadijat kasutada lastel ega isikutel, kelle füüsilised, tunnetuslikud või vaimsed võimed on piiratud või kellel puuduvad tööriista kasutamiseks vajalikud teadmised ja kogemused või kes ei ole tutvunud käesoleva kasutusjuhendiga. Siseriiklike õigusaktidega võib tööriista kasutajale olla määratud vanusepiirang.
- ▶ **Ärge jätke lapsi järelevalveta.** Sellega tagate, et lapsed ei saa laadijaga lubamatult mängida.
- ▶ Laadige ainult Bosch'i liitumioonakusid, mille mahtuvus on

vähemalt **4,0 Ah** (alates **10 akuelementi**). Akupinge peab vastama akulaadija laadimispingele. Ärge laadige ühekordseid patareid. Vastasel korral püsib tulekahju- ja plahvatusoht.



Hoidke laadijat vihma ja niiskuse eest.

Akulaadijasse imbinud vesi suurendab elektrilöögiohtu.

- ▶ **Hoidke laadimiseade puhas.** Määrdomine suurendab elektrilöögiohtu.
- ▶ **Iga kord enne kasutamist kontrollige laadimiseade, võrgujuhe ja pistik üle.** Kahjustuste tuvastamise korral ärge võtke laadimiseadet kasutusele. Ärge avage laadimiseadet ise ja laske seda parandada ainult asjaomasega kvalifikatsiooniga spetsialistidel, kes kasutavad originaalvaruosi. Kahjustada saanud laadimiseadmed, võrgujuhtmed ja pistikud suurendavad elektrilöögiohtu.
- ▶ **Ärge kasutage laadimiseadet kergesti süttival aluspinnal (nt paber, kangas) ega tuleohtlikus keskkonnas.** Laadimiseade läheb kasutamisel kuumaks, tekitades põlengu ohtu.
- ▶ **Ärge katke akulaadija õhutusavasid kinni.** Vastasel korral võib laadija üle kuumeneda ega pruugi enam nõuetekohaselt töötada.
- ▶ Elektriohutuse suurendamiseks soovitatakse kasutada rikkevoolukaitset, mille max rakendumisvool on 30 mA. Kontrollige rikkevoolukaitselülitit alati enne kasutust.

Sihipärane kasutus

Seade on mõeldud muru niitmiseks koduaedades.

Aiatööriist ei ole ette nähtud hekkide pügamiseks, trimmerdamiseks jms.

Aiatööriist on mõeldud muru niitmiseks maapinna kõrguselt.

Tehnilised andmed

| Muruniiduk | CityMower 18V-32-300 | |
|--|----------------------|------------------------------|
| Artiklkood | | 3 600 HB9 A.. |
| Nimipinge | V | 18 |
| Lõiketera korpuse laius | cm | 34 |
| Lõikekõrgus | mm | 30 – 60 |
| Murukogumiskoti maht | L | 31 |
| Kaal EPTA-menetluse 01:2014 järgi ^{A)} | kg | 9,4 / 9,5 |
| seerianumber | | vt aiatööriista tüübisildilt |
| soovitav keskkonnamtemperatuur laadimisel | °C | 0 ... +35 |
| lubatud ümbrustemperatuur käitamisel ja hoiustamisel | °C | -20 ... +50 |

| | |
|-------------------|--|
| Muruniiduk | CityMower 18V-32-300 |
| Akutüüp | PBA 18V...W- 4,0 Ah, 5,0 Ah, 6,0 Ah |

A) Sõltuvalt kasutatud akust

Kõik siinses juhises toodud väärtused on mõõdetud kasutuseks 2000 meetri kõrgusel merepinnast või alla seda.

| Laadimiseseade | | AL 1810 CV | AL 1815 CV | AL 1830 CV | AL 1880 CV |
|-----------------------------------|-----|------------|------------|------------|------------|
| Laadimisvool | A | 1,0 | 1,5 | 3,0 | 8,0 |
| Laadimisaeg (tühja aku puhul) | | | | | |
| - Aku 4,0 Ah | min | 240 | 168 | 95 | 35 |
| - Aku 5,0 Ah | min | 275 | 193 | 104 | 46 |
| - Aku 6,0 Ah | min | 364 | 260 | 130 | 62 |
| Kaal EPTA-menetluse 01:2014 järgi | kg | 0,17 | 0,38 | 0,40 | 0,60 |
| Kaitseklass | | □/II | □/II | □/II | □/II |

Andmed kehtivad nimipingel [U] 230 V. Teistsuguste pingete ja kasutusriigis spetsiifiliste mudelite puhul võivad toodud andmed varieeruda.

Müra-/vibratsiooniväärtused

3 600 HB9 A..

Seadme A-korrigeeritud müratase on üldjuhul:

Mürataseme väärtused on mõõdetud vastavalt **EN 60335-2-77**

| | | |
|---------------------|-------|--------------|
| - Helirõhutase | dB(A) | 69 |
| - Helivõimsustase | dB(A) | 89 |
| - Mootemääramatus K | dB | = 1,0 |

Vibratsioonitase ah (kolme telje vektorsumma) ja mootemääramatus K on määratud vastavalt **EN 60335-2-77**

| | | |
|--------------------------|---------|-----------------|
| - Vibratsioonitase a_h | m/s^2 | < 2,5 |
| - Mootemääramatus K | m/s^2 | = 1,5 |

Kokkupanek ja käsitsemine

| Tegevuseesmärk | Joonis | Lehekül | g |
|--|--------------|--------------|---|
| Tarnekomplekt ^{A)} | A | 283 | |
| Raamkäepideme paigaldamine | B | 284 | |
| Murukoguri kokkupanek | C | 285 | |
| Murukoguri paigaldamine/eemaldamine | D | 285 | |
| Lõigekõrguse reguleerimine | E | 286 | |
| Aku paigaldamine | F | 286 | |
| Käsitsemine | G - I | 287 - 289 | |
| - Elektritoite katkestuslüüti paigaldamine | | | |
| - Sisselülitamine | | | |
| - Niitmine | | | |
| - Väljalülitamine | | | |
| - Elektritoite katkestuslüüti eemaldamine | | | |
| Aku eemaldamine | J | 290 | |
| Tööjuhise „Niida“ | K | 290 | |

| Tegevuseesmärk | Joonis | Lehekül | g |
|---------------------------|----------|---------|---|
| Lõiketera hooldus/vahetus | L | 291 | |
| Tarvikute valimine | M | 292 | |

A) **Tarnekomplekt ei sisalda kõiki kasutusjuhendis olevatel joonistel kujutatud või kasutusjuhendis nimetatud lisatarvikuid. Lisatarvikute täieliku loetelu leiate meie lisatarvikute kataloogist.**

Kasutuselevõtt

Tööohutus

- ▶ **Tähelepanu!** Lülitage enne puhastus- ja hooldustööde tegemist aiatööriist välja, aktiveerige elektritoite katkestuslüüti ja eemaldage aku. Lülitage aiatööriist välja ka juhul, kui toitejuhe on vigastatud või keerdu läinud.
- ▶ **Lõiketerad pöörlevad veel mõni sekund pärast aiatööriista väljalülitamist.**
- ▶ **Ettevaatust: Pöörlevaid lõiketeri ei tohi katsuda.**

Aku laadimine

Akul on temperatuurikontroll, mis võimaldab laadida akut ainult temperatuurivahemikus 0 °C ja 35 °C. See tagab aku pika kasutusea.

Märkus: Aku tarnitakse osaliselt laetuna. Aku võimsuse tagamiseks laadige aku enne esmakasutust laadijas täiesti täis.

Liitiumioonakut saab laadida igal ajal, ilma et aku kasutusiga lüheneks. Laadimise katkestamine akut ei kahjusta.

Liitiumioonakut kaitseb täieliku tühjenemise eest akuelementide elektrooniline kaitse „Electronic Cell Protection (ECP)“. Tühja akuga lülitub elektritööriist kaitselülitist välja: Aiatööriist ei tööta enam.

Ärge vajutage uuesti sisse-välja-lülilitile, kui seade on automaatselt väljalülitunud. Aku võib kahjustada saada. Järgige akude kõrvaldamisjuhiseid.

Aku paigaldamine/eemaldamine

Märkus: Ebasobiva aku kasutamine võib põhjustada seadme tõrkeid või kahjustusi.

Sisestage täislaetud aku. Veenduge, et aku on paigaldatud õigesti.

Kui soovite akut seadmest eemaldada, vajutage aku lukust avamise nuppu ja tõmmake aku välja.

Laadimine

Laadimine algab kohe, kui laadija võrgupistik on ühendatud pistikupesasse ja aku on laadijasse paigutatud.

Tänu intelligentsele laadimisprotsessile tuvastab seade aku laadimisoleku automaatselt ja sõltuvalt akutemperatuurist ja -pingest valitakse sobivaim laadimisvool.

See säästab akut ja tagab, et aku on laadijas alati täielikult laetud.

Indikaatorite tähendus (AL 1810)

Vilkuv aku laadimisnäit



Laadimistoimingust teatatakse **vilkuva** aku laadimisnäiduga.

Pidevalt põlev aku laadimisnäit



Pidevalt põlev aku laadimisnäit osutab sellele, et aku on täis laetud või et akut ei saa laadida, kuna selle temperatuur on lubatud laadimistemperatuurivahemikust väljas.

Laadimine algab kohe, kui aku on saavutanud lubatud temperatuuri.

Kui akut ei ole sisse asetatud, teatab **pidevalt põlev** aku laadimisnäit, et võrgupistik on ühendatud pistikupesaga ja akulaadija on töövalmis.

Näiduelementide tähendus (AL 1815 CV)

Vilkuv aku laadimisnäit



Laadimistoimingust teatatakse **vilkuva** aku laadimisnäiduga.

Aku laadimisoleku püsitlega näit



Püsitlega laadimisoleku näit näitab, et aku on täis laetud või ei jää aku temperatuur lubatud vahemikku ning seetõttu aku ei lae. Laadimine algab kohe, kui aku on lubatud temperatuuri saavutanud.

Kui aku pole sahtlisse paigaldatud, näitab aku laadimisoleku **püsitle**, et võrgupistik on ühendatud pistikupesaga ja laadija on töövalmis.

Indikaatorite tähendus (AL 1830 CV / AL 1880 CV)

Aku laadimisoleku roheline vilkuv tuli (kiire)



Kiirlaadimist näitab aku laadimisoleku **rohelse tule kiiresti vilkumine**.

Märkus: Kiirlaadimine on võimalik üksnes siis, kui aku temperatuur on laadimiseks ettenähtud vahemikus, vt peatükki „Tehnilised andmed“.

Aku laadimisoleku roheline vilkuv tuli (aeglane)



Kui aku laadimistase on saavutanud ligi 80%, **vilgub** aku laadimisoleku **roheline** tuli **aeglaselt**.

Aku võib kohe kasutamiseks välja võtta.

Pidevalt põlev roheline aku laadimisnäit



Pidevalt põlev roheline aku laadimisnäit teatab, et aku on täielikult laetud.

Kui akut ei ole sisse asetatud, teatab **pidevalt põlev** aku laadimisnäit, et võrgupistik on ühendatud pistikupesaga ja laadimiseseade on töövalmis.

Aku laadimisoleku punane püsitle



Aku laadimisoleku **punane püsitle** näitab, et aku temperatuur ei ole lubatud temperatuurivahemikus, vt peatükki „Tehnilised andmed“. Kohe kui aku on saavutanud lubatud temperatuuri, lülitub laadija automaatselt ümber kiirlaadimisele.

Aku laadimisoleku punane vilkuv tuli



Aku laadimisoleku **punane vilkuv tuli** näitab laadimistõrget, vt peatükki „Vead. Põhjused ja abi“.

Tööjuhised

Lõikejõudlus (aku tööiga)

Lõikejõudlus (aku tööiga) sõltub muru omadustest, nt muru tihedusest, niiskusest, pikkusest ja lõikekõrgusest.

Lõikejõudlus (aku tööiga) väheneb ka siis, kui niidukit niitmise ajal tihti sisse ja välja lülitada.

Lõikejõudluse (aku tööiga) parendamiseks on soovituslik sagedamini niita, tõsta lõikekõrgust ja kõndida niitmise ajal mõõduka tempoga.

Alltoodud näide iseloomustab lõikekõrguse ja lõikejõudluse seost kolme erineva aku puhul.

Niitmistingimused

Väga hõre, kuiv muru

Lõikejõudlus

Aku 4,0 Ah kuni 200 m²**Niitmistingimused**Aku 5,0 Ah kuni 250 m²Aku 6,0 Ah kuni 300 m²

Aku tööea pikendamiseks saab Boschi aiatööriistade müügiesindustest soetada soovi korral lisaaku.

Veatsing

| Tundemärk | Võimalik põhjus | Abi |
|---|--|--|
| Mootor ei lähe käima | Seadme sisekaablid ei ole töökorras | Pöörduge Boschi müügiesindusse |
| | Aku on tühi | Laadige akut |
| | Aku on liiga külm/liiga kuum | Soojendage akut/laske akul jahtuda |
| | Muru on liiga kõrge | Muru lubatud maksimaalpikkus on 15 cm, kui niiduk on reguleeritud maksimaalsele lõikekõrgusele |
| | Mootori kaitsesidur rakendunud | Laske mootoril jahtuda ja reguleerige niiduk maksimaalsele lõikekõrgusele |
| | Kaitsetüliti ei ole õigesti/täielikult paigaldatud | Paigaldage õigesti |
| Seade töötab katkendlikult | Seadme siseühendused ei ole korras | Pöörduge Boschi müügiesindusse |
| | Mootori kaitsesidur rakendunud | Laske mootoril jahtuda ja reguleerige niiduk maksimaalsele lõikekõrgusele |
| Niiduk niidab ebaühtlase pikkusega ja/või mootoril pole jõudu | Liiga madal lõikekõrgus | Reguleerige niiduk maksimaalsele lõikekõrgusele |
| | Lõiketera on nüri | Vahetage lõiketera (vt joonist L) |
| | Võimalik tõrge või takistus | Lülitage tööriist välja ja katkestage elektritoide Kontrollige niidukialust, vajadusel tehke niidukialune puhtaks (kandke alati töökindaid) |
| | Lõiketera on paigaldatud valet pidi | Monteerige lõiketera õiget pidi |
| Seade on sisse lülitatud, aga lõiketera ei pöörle | Murupraht takistab lõiketera tööd | Lülitage tööriist välja ja katkestage elektritoide Eemaldage ummistus (kandke alati töökindaid) |
| | Lõiketera mutter/kruvi on lahti | Keerake lõiketera mutter/kruvi kinni (17 Nm) |
| Tugev vibratsioon/müra | Lõiketera mutter/kruvi on lahti | Keerake lõiketera mutter/kruvi kinni (17 Nm) |
| | Lõiketera on kahjustatud | Vahetage lõiketera (vt joonist L) |

Hooldus ja korrashoid**Hooldus, puhastamine ja hoiustamine**

- ▶ Eemaldage seadme aku alati enne iga tööd, mida asute aiatööriistal tegema (nt kokkupanek, hooldus, jne), samuti enne selle transportimist ja hoiustamist. Kogemata sisse-välja-lülile vajutades püsib vigastusohu.
- ▶ Hoidke aiatööriist puhas, et tagada tõrgeteta ja ohutu töö.

Akuhooldus

Aku tööea tagamiseks pidage kinni järgmistest juhistest:

- Kaitske akut niiskuse ja vee eest.

- Hoiustage aiatööriista ja akut temperatuurivahemikus – 20 °C kuni 50 °C. Ärge jätke akut nt suvel kuuma autosse.
- Hoiustage akut eraldiseisvalt, mitte tööriista sees.
- Ärge jätke akut otsese päikese kiirguse korral aiatööriista sisse.
- Aku sobivaim hoiustamistemperatuur on 5 °C.
- Puhastage aku õhutusavasid pehme, puhta ja kuiva pintsliga.

Kui aku kasutusaeg on pärast laadimist tunduvalt lühem, on aku kasutuskõlbmatu ja tuleb välja vahetada.

Mūģijārgne teenindus ja kasutusālanē nōustāmine

Kliēntēnēnēdusē tōtōtājā vāstāvā teie kūsīmusteie teie toote remonēdā jā hoolēdusē nēng vāruosādē kohtā. Joonisēd jā info vāruosādē kohtā leiatē kā vēebisāidēlē:

www.bosch-pt.com

Boschi nōustājād on mēēlēdē ābiks, kui teil on kūsīmusi toodētē jā lisārtārvikūtē kasutāmisē kohtā.

Pāringūtē esitāmisēl jā vāruosādē tellimēisēl teātāgē mēēlē kindlāstā tootē tūībēisildēl olēv 10-kohālinē tootēnūmber.

Eesti Vabariik

Teeninduskeskus

Tel.: (+372) 6549 575

Faks: (+372) 6549 576

E-posti: service-pt@lv.bosch.com

Muud teenindusē ādresēid leiatē jāitēsēst:

www.bosch-pt.com/serviceaddresses

Transport

Komplektis sisālduvātē liitium-ioonākudē suhtēs kohāldatakšē ohtlikē āinētē vedu regulēērvāid nōudeid. Ākudē puhul on lubātud kasutājāpōolnē piirāngūtētā māāntēēvedu.

Kolmāndātē isikūtē teostātāvā vēo korral (nt ōhuvedu vōi ekspēdēērimēnē) tūlēb jārgēdā pakēndā jā tāhistusē osās kehtivāid ērinōudeid. Sellisēl juhul peāb vēosē ētēvālmistāmisēl ālātē osālemā ohtlikē āinētē vēo ekspert.

Āku vedu on lubātud vāid sēis, kui āku korpūs on vigāstusētētā. Katkē lahtisēd kontaktid teibigā jā pākkigē āku nēi, ēt sēē pakēndis ēi liigūks. Jārgēgē kā vōimālikkē tāiēndāvāid sēsērēiiklikkē nōudeid.

Kasutuskōlbtātuks muutunūd sēādmētē kāitlūs



Āiatōōriēstād, ākud, tārvikud jā pakēndid tūlēb kēskkonnāsāāstlikult ringlusē vōttā.



Ārgē visākē tōōriēstā ēgā ākusid/pātāreēsid ōlmējāātē hulkā!

Ūksnēs EL liikmēsriikēdē:

Elektri- jā ēlēktrōonikāsēādmētē jāātēmētē kohtā kehtivā Ēuroopā Liidū dirēktēivē 2012/19/EL jā dirēktēivē 2006/66/ĒŪ kohāselē tūlēb defektēsd vōi kasutūsressursē āmmēndānūd āiatōōriēstād nēng ākud/pātāreēd ērāldē kokkū kogudā jā kēskkonnāsāāstlikult ringlusē vōttā.

Ākud/pātāreēd:

Li-ion:

Jārgēgē punktis Transport toodud juhēsēd (vāādākē „Transport“, Lēhekūlg 246).

Latviešu

Drošības noteikumi

Uzmanību! Rūpīgi izlasiet tālāk sniegtos norādījumus. Iepazīstieties ar izstrādājuma vadības elementiem un ar tā pareizu lietošanu. Pēc izlasīšanas saglabāiet lietošanas pamācību turpmākai izmantošanai.

Uz dārza instrumenta korpusa attēloto simbolu skaidrojums, uzlādes ierīce un akumulators



Vispārējā rakstura brīdinājuma zīme.



Izlasiet šo lietošanas pamācību.



Sekojiēt, lai prom lidojošē priekšmētē nēnodārētū kāitējumū tuvumā ēsošājām personām.



Brīdinājums! Ieturiēt drošu attālumu līdz dārza instrumentam laikā, kad tas darbojas.



Uzmanību! Nēpieskariētēs rotējošājāim āsmeņāim. Āsmeņē ir āsē. Ievērojējēt piesārdzēbū, lai nēzāudētū rokū vāi kājū pirkstus.



Pirms āpkālpōšānās vāi tērišānās, kā arī, kāut uz nēilgū āikū ātstājōt dārzā instrumentū bēz uzāudzēbās, izslēdzējēt tō un ātvienōjējēt strāvās ķēdēs pārtrāucējū.



levērojiet piesardzību.



Nepieskarieties dārza instrumenta kustīgajām daļām, bet nogaidiet, līdz tās pilnīgi apstājas. Pēc dārza instrumenta izslēgšanas tā asmeņi zināmu laiku turpina rotēt un var izraisīt savainojumus.



Nelietojiet dārza instrumentu lietus laikā un neatstājiet to lietū.



Sargieties no elektriskā trieciena.



levērojiet piesardzību.



Lietojiet uzlādes ierīci tikai sausās telpās.



Bāzes stacija ir apgādāta ar atdalošo transformatoru.



Nelietojiet dārza instrumenta tīrīšanai augstspiediena mazgātāju vai dārza šļūteni.



Rūpīgi pārbaudiet, vai vietā, kurā tiks lietots dārza instruments, neatrodas savvaļas dzīvnieki vai mājdzīvnieki. Darbojoties instrumentam, savvaļas dzīvnieki vai mājdzīvnieki var tikt savainoti. Uzmanīgi pārlūkojiet vietu, kurā tiks lietots instruments, un novāciet tajā atrodošos akmeņus, nūjas, stieples, kaulus un citus svešķermeņus. Lietojot instrumentu, sekojiet, lai tas nenodarītu kaitējumu

savvaļas dzīvniekiem un mājdzīvniekiem, kā arī, lai tas nesadurtos ar īsiem koku celmiem, kas slēpjas garajā zālē.

Lietošana

- ▶ Neļaujiet lietot dārza instrumentu bērniem vai personām, kas nav iepazinušās ar šiem norādījumiem. Minimālais vecums instrumenta lietotājiem tiek noteikts atbilstoši nacionālajai likumdošanai. Laikā, kad dārza instruments netiek lietots, uzglabājiet to vietā, kas nav sasniedzama bērniem.
- ▶ Nekādā gadījumā neļaujiet lietot dārza instrumentu bērniem, personām ar ierobežotām psihiskajām, sensorajām un garīgajām spējām vai ar nepietiekošu pieredzi un/vai ar nepietiekošām zināšanām un/vai personām, kas nav iepazinušās ar šiem norādījumiem.
- ▶ Nodrošiniet bērniem pienācīgu uzraudzību, sekojiet, lai viņi nesāktu rotaļāties ar dārza instrumentu.
- ▶ Nekad nelietojiet dārza instrumentu, ja darba vietas tiešā tuvumā atrodas citas personas (īpaši bērni) vai mājdzīvnieki.
- ▶ Instrumenta lietotājs nes atbildību par kaitējumu, kas tā darbības rezultātā tiek nodarīts citām personām vai viņu īpašumam.
- ▶ Lietojot šo izstrādājumu, nenēsājiet vaļējus gumijas apavus vai sandales. Darba laikā vienmēr nēsājiet stabilus

- apavus un garās bikses. Nelietojiet izstrādājumu, ejot ar basām kājām.
- ▶ Pirms darba rūpīgi pārbaudiet apstrādājamo vietu un attīriet to no akmeņiem, auklām, stieplēm, kauliem un citiem svešķermeņiem.
 - ▶ Ik reizi pirms darba pārbaudiet, vai instrumenta asmens, tā stiprinājuma skrūves un griezējmezgls nav nolietojies vai bojāts. Lai saglabātos griezējmezgla līdzsvars, nomainiet nolietoto vai bojāto asmeni un tā stiprinājuma skrūves tikai komplekta sastāvā.
 - ▶ Veiciet apļaušanu tikai diennakts gaišajā laikā vai labā mākslīgajā apgaismojumā.
 - ▶ Nestrādājiet ar zāliena pļāvēju sliktos laika apstākļos un jo īpaši negaisa laikā.
 - ▶ Ja iespējams, nelietojiet dārza instrumentu mitrā zālē.
 - ▶ Darba laikā vienmēr pārvietojieties mērenā gaitā, ejot vienmērīgiem soļiem.
 - ▶ Nelietojiet dārza instrumentu ar bojātām aizsargierīcēm un pārsegumiem vai arī bez aizsargierīcēm, piemēram, bez aizsargvāka un/vai bez zāles savācējvertnes.
 - ▶ Lai pasargātu sevi, ieteicams nēsāt ierīces dzirdes aizsardzībai.
 - ▶ Nelietojiet dārza instrumentu, ja jūtaties noguris, nevesels vai atrodaties alkohola, narkotiku vai medikamentu iespaidā.
 - ▶ Darbs nogāzēs var būt bīstams:
 - Neapļaujiet stipri stāvas nogāzes.
 - Apstrādājot nogāzes vai strādājot mitrā zālē, ieturiet drošu līdzsvaru.
 - Vienmēr pārvietojiet zāliena pļāvēju gar nogāzi, bet ne augšup vai lejup pa to.
 - Ievērojiet īpašu piesardzību, mainot apļaušanas virzienu slīpā vietā.
 - ▶ Īpaši uzmanieties, ja darba gaitā nākas kāpties atpakaļ vai pārvietot dārza instrumentu virzienā uz sevi.
 - ▶ Zāliena apļaušanas laikā vienmēr pārvietojiet dārza instrumentu uz priekšu, bet ne virzienā uz sevi.
 - ▶ Ja dārza instruments tiek pārvietots pa vietām bez zāles pārklājuma, uz zāliena apļaušanas vietu vai no tās, kā arī laikā, kad tas transportēšanas laikā tiek saskārtis, instrumenta asmeņiem jābūt nekustīgiem.
 - ▶ Nesasveriet dārza instrumentu, uzsākot darbu vai iedarbinot motoru.
 - ▶ Ieslēdziet dārza instrumentu, kā norādīts tā lietošanas pamācībā, stāvot drošā attālumā no rotējošajām daļām.
 - ▶ Nenovietojiet rokas vai kājas tuvu instrumenta rotējošajām daļām vai zem tām.
 - ▶ Strādājot ar dārza instrumentu, ieturiet drošu attālumu no atkritumu izmešanas zonas.
 - ▶ Neceliet un nenesiet dārza instrumentu, ja darbojas tā dzinējs.

- ▶ Uzglabāšanas laikā nodrošiniet, vai dārza instruments balstītos pret zemi ar visiem 4 riteņiem.
- ▶ Celiet dārza instrumentu vienīgi aiz pārnesšanas roktura. Rīkojieties ar pārnesšanas rokturi piesardzīgi.
- ▶ **Neveiciet nekādas izmaiņas dārza instrumenta konstrukcijā.**
Nesankcionētas izmaiņas var nelabvēlīgi ietekmēt dārza instrumenta darbības drošumu un būt par cēloni paaugstinātam trokšņam un vibrācijas līmenim.
- pēc dārza instrumenta saskaršanās ar svešķermeni; šādā gadījumā nekavējoties pārbaudiet, vai dārza instruments nav bojāts, un vajadzības gadījumā nodrošiniet, lai tam tiktu veikts nepieciešamais remonts,
- ja dārza instruments sāk neparasti stipri vibrēt (šādā gadījumā tas nekavējoties jāpārbauda).

Apkalpošana

Lapu savākšana

Lapu savākšanas asmens ir veidots tā, ka tas spēj attīrīt zālienu no rudenī kritušām koku lapām. Lai šī funkcija spētu nodrošināt optimālus rezultātus, ievērojiet sekojošo:

- savāciet lapas tikai tad, ja ir iestatīts maksimālais apļaušanas augstums,
- savāciet lapas tikai no sava zāliena,
- pirms lapu savākšanas aplūkojiet darba vietu un pārlicinieties, ka tās tuvumā neatrodas cilvēki, mājdzīvnieki, stikla objekti un automašīnas.

Atvienojiet strāvas ķēdes pārtraucēju:

- vienmēr, kad dārza instruments tiek atstāts bez uzraudzības,
- atbrīvojot iestrēgušās daļas,
- veicot dārza instrumenta pārbaudi, tīrīšanu vai citus darbus ar to,

▶ Rīkojoties ar asajiem asmeņiem vai strādājot to tuvumā, vienmēr uzvelciet dārznieka aizsargcimdus.

- ▶ Lai būtu iespējams droši strādāt ar dārza instrumentu, pārbaudiet, vai ir stingri pieskrūvēti visi tā uzgriežņi un skrūves.
- ▶ Regulāri pārbaudiet zāles savācējvertnes stāvokli un nolietojšanās pakāpi.
- ▶ Regulāri pārbaudiet zāles savācējvertnes nodilumu un nolietojšanās pakāpi.
- ▶ Lai panāktu augstu darba drošību, regulāri pārbaudiet dārza instrumentu un nomainiet tā izdilušās vai bojātās daļas.
- ▶ Lietojiet vienīgi šim dārza instrumentam paredzēto griezējasmeni.
- ▶ Nodrošiniet, lai nomaīnai tiktu izmantotas vienīgi oriģinālās rezerves daļas, kas ražotas firmā Bosch.

- ▶ Pirms dārza instrumenta novietošanas uzglabāšanai pārliedzieties, ka tas ir tīrs un brīvs no zāles paliekām. Vajadzības gadījumā notīriet instrumentu ar mikstu, sausu suku.

Drošības noteikumi un ieteikumi par optimālu pieešanu ar akumulatoru

- ▶ Pirms akumulatora ievietošanas pārliedzieties, ka dārza instruments ir izslēgts un no tā ir atvienots tā strāvas ķēdes pārtraucējs. Mēģinājums ievietot akumulatoru ieslēgtā dārza instrumentā var beigties ar nelaimes gadījumu.
- ▶ Lietojiet tikai šim dārza instrumentam paredzētos akumulatorus, kas izgatavoti firmā Bosch. Citu akumulatoru lietošana var būt par cēloni savainojumiem vai izraisīt aizdegšanos.

- ▶ Neatveriet akumulatoru. Tas var radīt išslēgumu.



Sargājiet akumulatoru no karstuma, piemēram, no ilgstošas atrašanās saules staros vai uguns tuvumā, kā arī no ūdens un mitruma. Pretējā gadījumā var notikt sprādziens.

- ▶ Ja akumulators netiek lietots, sargājiet to no papīra skavām, monētām, atslēgām, naglām, skrūvēm un citiem nelieliem metāla priekšmetiem, kas varētu radīt išslēgumu starp akumulatora kontaktiem. Išslēgums starp akumulatora izvadiem var radīt apdegumus vai izraisīt aizdegšanos.
- ▶ Bojājuma gadījumā vai nepareizas pieešanās dēļ no akumulatora var izplūst tvaiki. Izvēdiniet telpu un smagākos gadījumos meklējiet ārsta palīdzību. Tvaiki var izraisīt elpošanas ceļu kairinājumu.
- ▶ Lietojiet akumulatoru vienīgi ražotāja izstrādājumos. Tikai tā akumulators tiek pasargāts no bīstamām pārslodzēm.
- ▶ Iedarbojoties uz akumulatoru ar smailu priekšmetu, piemēram, ar naglu vai skrūvgriezi, kā arī ārēja spēka iedarbības rezultātā akumulators var tikt bojāts. Tas var radīt iekšēju išslēgumu, kā rezultātā akumulators var aizdegties, dūmot, eksplodēt vai pārkarst.
- ▶ Nepieļaujiet išslēguma veidošanos izsaukt starp akumulatora kontaktiem. Tas var izsaukt sprādzienu.
- ▶ Sargājiet akumulatoru no mitruma un ūdens.
- ▶ Uzglabājiet dārza instrumentu tikai pie temperatūras vērtībām no -20 °C līdz 50 °C. Vasaras laikā neatstājiet akumulatoru karstumā, piemēram, automašīnas salonā.
- ▶ Laiku pa laiku iztīriet akumulatora ventilācijas atvērumus ar mikstu, tīru un sausu otu.

Drošības noteikumi uzlādes ierīcēm



Izlasiet visus drošības noteikumus un norādījumus instrumenta lietošanai.

Drošības noteikumu un lietošanas norādījumu neievērošana var būt par cēloni elektriskā trieciena saņemšanai, kā arī izraisīt aizdegšanos un/vai smagu savainojumu.

Pēc izlasīšanas uzglabājiet drošības noteikumus un lietošanas norādījumus turpmākai izmantošanai.

Lietojiet uzlādes ierīci tikai tad, ja esat pilnībā iepazinies ar visām tās funkcijām un spējat tās pielietot bez ierobežojumiem vai arī esat pienācīgi apmācīts darbam ar to.

- ▶ Nekad neļaujiet lietot uzlādes ierīci bērniem, personām ar ierobežotām psihiskajām, sensorajām un garīgajām spējām vai ar nepietiekošu pieredzi un/vai ar nepietiekošām zināšanām un/vai personām, kas nav iepazinušās ar šiem norādījumiem. Minimālais vecums dārza instrumentu lietotājiem tiek noteikts atbilstoši nacionālajai likumdošanai.
 - ▶ **Uzraugiet bērnus.** Tas ļaus nodrošināt, lai bērni nerotaļātos ar uzlādes ierīci.
 - ▶ Uzlādējiet vienīgi litija-jonu akumulatorus ar ietilpību **4,0 Ah** (sākot ar **10** akumulatora elementiem). Akumulatora spriegumam jāatbilst uzlādes ierīces nodrošinātajam akumulatora uzlādes spriegumam. Nemēģiniet uzlādēt atkārtoti neuzlādējamas baterijas. Pretējā gadījumā pastāv aizdegšanās un sprādziena briesmas.
- Sargājiet uzlādes ierīci no lietus vai mitruma.** Uzlādes ierīcē iekļūstot mitrumam, pieaug risks saņemt elektrisko triecienu.
- ▶ **Uzturiet uzlādes ierīci tīru.** Netīrumi var radīt elektriskā trieciena saņemšanas briesmas.
 - ▶ **Ik reizi pirms lietošanas pārbaudiet uzlādes ierīci, kabeli un kontaktspraudni.** Atklājot bojājumus, pārtrauciet uzlādes ierīces lietošanu, līdz bojājumi tiek novērsti. Neatveriet uzlādes ierīci saviem



spēkiem, bet nodrošiniet, lai tās remontu veiktu kvalificēts speciālists, nomainīti izmantojot oriģinālās rezerves daļas. Lietojot bojātu uzlādes ierīci, elektrokabeli un kontaktdakšu, pieaug elektriskā trieciena saņemšanas risks.

- ▶ **Nedarbiniet uzlādes ierīci, ja tā atrodas uz viegli degoša materiāla (piemēram, uz papīra, auduma u.c.) vai ugunsdrošos apstākļos.** Uzlādes laikā uzlādes ierīces izdalītais siltums var radīt aizdegšanās briesmas.
- ▶ **Nenosedziet uzlādes ierīces ventilācijas atveres.** Pretējā gadījumā uzlādes ierīce var pārkarst un pārstat pareizi funkcionēt.

- ▶ Lai paaugstinātu elektrisko drošību, ieteicams lietot noplūdes strāvas aizsargreleju ar maksimālo nostrādāšanas strāvu 30 mA. Pirms lietošanas vienmēr pārbaudiet noplūdes strāvas aizsargreleju.

Pielietojums

Šis dārza instruments ir paredzēts piemājas zāliena apļaušanai.

Šis dārza instruments nav paredzēts dzīvžogu apgriešanai, trimēšanai, smalcināšanai u.c. līdzīgiem darbiem.

Šis dārza instruments ir paredzēts zāliena apļaušanai līdz zemes līmenim.

Tehniskie dati

| Zāliena plāvējs | CityMower 18V-32-300 | |
|---|--|-------------|
| Izstrādājuma numurs | 3 600 HB9 A.. | |
| Nominālais spriegums | V | 18 |
| Asmens korpusa platums | cm | 34 |
| Apļaušanas augstums | mm | 30 – 60 |
| Zāles savācējvertnes ietilpība | l | 31 |
| Svars atbilstoši EPTA-Procedure 01/2014 ^{A)} | kg | 9,4 / 9,5 |
| Sērijas numurs | skatīt uz dārza instrumenta marķējuma plāksnītes | |
| Ieteicamā apkārtējā gaisa temperatūra uzlādes laikā | °C | 0 ... +35 |
| Pieļaujamā apkārtējā gaisa temperatūra darbības laikā un uzglabāšanas laikā | °C | -20 ... +50 |
| Akumulatora tips | PBA 18V...W- 4,0 Ah, 5,0 Ah, 6,0 Ah | |

A) Atkarībā no izmantojamā akumulatora

Visas šajā lietošanas pamācībā norādītās vērtības ir spēkā tad, ja darbs notiek augstumā līdz 2000 m virs jūras līmeņa.

| Uzlādes ierīce | | AL 1810 CV | AL 1815 CV | AL 1830 CV | AL 1880 CV |
|---|-----|------------|------------|------------|------------|
| Uzlādes strāva | A | 1,0 | 1,5 | 3,0 | 8,0 |
| Uzlādes laiks (tukšam akumulatoram) | | | | | |
| – 4,0 Ah akumulatoram | min | 240 | 168 | 95 | 35 |
| – 5,0 Ah akumulatoram | min | 275 | 193 | 104 | 46 |
| – 6,0 Ah akumulatoram | min | 364 | 260 | 130 | 62 |
| Svars atbilstoši EPTA-Procedure 01/2014 | kg | 0,17 | 0,38 | 0,40 | 0,60 |
| Aizsardzības klase | | □/II | □/II | □/II | □/II |

Parametri ir sniegti nominālajam spriegumam [U] 230 V. Elektroiinstrumentiem, kas paredzēti zemākam spriegumam vai ir modificēti atbilstoši nacionālajiem standartiem, šie parametri var atšķirties.

Informācija par troksni un vibrāciju

3 600 HB9 A..

Instrumenta radītā pēc A raksturlielnes izsvērtā trokšņa parametru tipiskās vērtības ir šādas:

Radītā trokšņa vērtība ir noteikta atbilstoši standartam **EN 60335-2-77**.

| | | |
|----------------------------|-------|--------------|
| – skaņas spiediena līmenis | dB(A) | 69 |
| – skaņas jaudas līmenis | dB(A) | 89 |
| – mērījumu izkliede K | dB | = 1,0 |

Instrumenta radīto svārstību paātrinājuma vērtība a_h (vektoru summa trijos virzienos) un mērījumu izkliede K ir noteikta atbilstoši standartam **EN 60335-2-77**

| | | |
|---|---------|-----------------|
| – Vibrācijas paātrinājuma vērtība a_h | m/s^2 | < 2,5 |
| – Mērījumu izkliede K | m/s^2 | = 1,5 |

Montāža un lietošana

| Darbība un tās mērķis | Attēls | Lappuse |
|--|--------------|---------|
| Piegādes komplekts ^{A)} | A | 283 |
| Lokveida roktura montāža | B | 284 |
| Zāles savācējvertnes salikšana | C | 285 |
| Zāles savācējvertnes iestiprināšana un noņemšana | D | 285 |
| Applaušanas augstuma iestatīšana | E | 286 |
| Akumulatora ievietošana | F | 286 |
| Lietošana | G – I | 287 – |
| - Strāvas ķēdes pārtraucēja ievietošana | | 289 |
| - Ieslēgšana | | |
| - Applaušana | | |
| - Izslēgšana | | |
| - Strāvas ķēdes pārtraucēja izņemšana | | |
| Akumulatora izņemšana | J | 290 |
| Norādījumi applaušanai | K | 290 |
| Asmens apkalpošana/Asmens nomaina | L | 291 |
| Piederumu izvēle | M | 292 |

A) Šeit attēlotie vai aprakstītie piederumi neietilpst standarta piegādes komplektā. Pilns pārskats par izstrādājuma piederumiem ir sniegts mūsu piederumu katalogā.

Uzsākot lietošanu

Jūsu drošībai

- ▶ **Uzmanību!** Pirms apkalpošanas vai tīrīšanas izslēdziet dārza instrumentu, atvienojiet tā strāvas ķēdes pārtraucēju un izņemiet akumulatoru. Rīkojieties šādi arī tad, ja instrumenta elektrokabelis ir bojāts, pārgriezts vai samezģojies.
- ▶ Pēc dārza instrumenta izslēgšanas tā asmeņi vēl dažas sekundes turpina griezties.
- ▶ **Uzmanību!** Ievērojiet piesardzību nepieskaroties rotējošajam griezējasmēnim.

Akumulatora uzlādes ierīce

Akumulators ir apgādāts ar temperatūras kontroles ierīci, kas pieļauj uzlādi vienīgi temperatūras vērtību diapazonā no 0 °C līdz 35 °C. Tas ļauj panākt lielu akumulatora kalpošanas laiku.

Norāde: Akumulators tiek piegādāts daļēji uzlādētā stāvoklī. Lai akumulators spētu nodrošināt pilnu jaudu, tas pirms pirmās lietošanas pilnīgi jāuzlādē uzlādes ierīcē.

Litija-jonu akumulatoru var uzlādēt jebkurā laikā, nebaudoties samazināt tā kalpošanas laiku. Akumulatoram nekaitē arī pārtraukums uzlādes procesā.

Pateicoties elektroniskajai elementu aizsardzībai „Electronic Cell Protection (ECP)”, litija-jonu akumulatori tiek aizsargāti pret dziļo izlādi. Ja akumulators ir izlādēts, aizsardzības ierīce izslēdz izstrādājumu. Šādā gadījumā dārza instruments vairs nedarbojas.

Ja izstrādājums ir automātiski izslēdzies, nemēģiniet to no jauna ieslēgt, nospiežot ieslēdzēju. Tas var sabojāt akumulatoru.

Ievērojiet norādījumus par atbrīvošanos no nolietotajiem akumulatoriem.

Akumulatora ievietošana un izņemšana

Norāde. Izmantojot nepiemērotus akumulatorus, instruments var nepareizi funkcionēt vai pat tikt bojāts. Ievietojiet uzlādētu akumulatoru. Pārliecinieties, ka akumulators ir pilnībā ievietots.

Lai izņemtu akumulatoru no instrumenta, nospiediet akumulatora atbrīvošanas taustiņu un izvelciet akumulatoru.

Uzlādes gaita

Akumulatora uzlāde sākas, līdzko uzlādes ierīces kontaktdakša ir pievienota elektrotīkla kontaktligzdai un akumulators ir ievietots uzlādes ierīcē.

Inteligentā uzlādes procesa gaitā tiek automātiski atpazīta akumulatora uzlādes pakāpe un atkarībā no akumulatora temperatūras un sprieguma tiek izvēlēta optimāla uzlādes strāva.

Tā tiek nodrošināta akumulatora uzlāde saudzējošā režīmā un, atstājot to pievienotu uzlādes ierīci, akumulators tiek pastāvīgi uzturēts pilnīgi uzlādētā stāvoklī.

Indikācijas elementu nozīme (AL 1810)

Akumulatora uzlādes indikators mirgo



Mirgojošs akumulatora uzlādes indikators signalizē, ka notiek uzlāde.

Akumulatora uzlādes indikators deg pastāvīgi



Pastāvīgi degošs akumulatora uzlādes indikators signalizē, ka akumulators ir pilnīgi uzlādēts vai arī, ka akumulatora temperatūra ir ārpus pieļaujamo uzlādes temperatūras vērtību diapazona robežām un tāpēc akumulators nevar tikt uzlādēts. Akumulatora temperatūrai atgriežoties pieļaujamo vērtību robežās, uzlāde automātiski atsākas no jauna.

Ja akumulators nav pievienots, **pastāvīgi degošs** akumulatora uzlādes indikators signalizē, ka uzlādes ierīces kontaktdakša ir pievienota elektrotīkla kontaktligzdai un uzlādes ierīce ir gatava lietošanai.

Indikācijas elementu nozīme (AL 1815 CV)

Akumulatora uzlādes indikators mirgo



Mirgojošs akumulatora uzlādes indikators signalizē, ka notiek uzlāde.

Uzlādes indikatora pastāvīga degšana



Uzlādes indikatora **pastāvīga degšana** signalizē, ka akumulators ir pilnīgi uzlādēts, vai arī, ka akumulatora temperatūra ir ārpus pieļaujamo uzlādes temperatūras vērtību diapazona un tāpēc uzlāde nevar notikt. Akumulatora temperatūrai atgriežoties pieļaujamo vērtību diapazona robežās, uzlāde automātiski atsākas no jauna.

Ja akumulators neatrodas uzlādes ierīcē, uzlādes indikatora **pastāvīga degšana** signalizē, ka uzlādes ierīces kontaktdakša ir pievienota elektrotīkla kontaktligzdai un uzlādes ierīce ir gatava darbam.

Indikācijas elementu nozīme (AL 1830 CV / AL 1880 CV)

Zaļais uzlādes indikators ātri mirgo



Zaļā uzlādes indikatora **ātra mirgošana** signalizē, ka notiek akumulatora ātrā uzlāde.

Piezīme. Atrā uzlāde ir iespējama vienīgi tad, ja akumulatora temperatūra atrodas pieļaujamo uzlādes temperatūras vērtību diapazonā, kas norādīts sadaļā „Tehniskie dati”.

Zaļais uzlādes indikators lēni mirgo



Ja akumulatora uzlādes pakāpe ir sasniegusi aptuveni 80%, **zaļais** uzlādes indikators **lēni mirgo**.

Akumulatoru var izņemt nekevējoties uzsākt tā lietošanu.

Akumulatora uzlādes indikators deg pastāvīgi



Pastāvīgi degošs zaļš akumulatora uzlādes indikators signalizē, ka akumulators ir pilnīgi uzlādēts.

Ja akumulators nav pievienots, **pastāvīgi degošs** akumulatora uzlādes indikators signalizē, ka uzlādes ierīces kontaktdakša ir pievienota elektrotīkla kontaktligzdai un uzlādes ierīce ir gatava lietošanai.

Sarkanais uzlādes indikators deg pastāvīgi



Sarkanā uzlādes indikatora **pastāvīga degšana** signalizē, ka akumulatora temperatūra ir ārpus pieļaujamo uzlādes temperatūras vērtību diapazona, kas norādīts sadaļā „Tehniskie dati”, un tāpēc uzlāde nevar notikt. Akumulatora temperatūrai nonākot pieļaujamo vērtību robežās, uzlādes ierīce automātiski pāriet paātrinātās uzlādes režīmā.

Sarkanais uzlādes indikators mirgo



Sarkanā uzlādes indikatora **mirgošana** signalizē, ka uzlādes procesā ir radušies traucējumi, skatīt sadaļu „Kļūmju uzmeklēšana un novēršana”.

Norādījumi darbam

Instrumenta veiktspēja (akumulatora darbības laiks)

Instrumenta veiktspēja (akumulatora darbības laiks) ir atkarīga no applaujamo zālaugu īpašībām, piemēram, no zāļa biezuma, mitruma, zāles garuma, kā arī no applaušanas augstuma.

Applaušanas laikā bieži ieslēdzot un izslēdzot dārza instrumentu, samazinās tā veiktspēja (akumulatora darbības laiks).

Lai nodrošinātu optimālu dārza instrumenta veiktspēju (akumulatora darbības laiku), ieteicams applašanu veikt biežāk, samazināt applaušanas augstumu un applaušanas laikā pārvietoties normālā gaitā.

Tālāk sniegtajā piemērā ir parādīta sakarība starp applaušanas augstumu un dārza instrumenta veiktspēju ar vienu pilnīgi uzlādētu akumulatoru.

Applaušanas apstākļi

Loti plāna, sausa zāle

| Veiktspēja | |
|---------------------|-------------------------|
| 4,0 Ah akumulatoram | līdz 200 m ² |
| 5,0 Ah akumulatoram | līdz 250 m ² |
| 6,0 Ah akumulatoram | līdz 300 m ² |

Lai palielinātu dārza instrumenta darbības laiku, ieteicams iegādāties papildu akumulatoru Bosch pilnvarotā dārza instrumentu tehniskās apkalpošanas uzņēmumā.

Kļūmju uzmeklēšana un novēršana



| Pazīme | Iespējamais cēlonis | Novēršana |
|--|---|--|
| Nedarbojas motors | Ir bojāti elektroinstrumenta iekšējie savienojumi | Griezieties Bosch klientu apkalpošanas uzņēmumā |
| | Ir izlādējies akumulators | Uzlādējiet akumulatoru |
| | Akumulatora temperatūra ir pārāk zema vai pārāk augsta | Nogaidiet, līdz akumulators ir sasīlis vai atdzīsis |
| | Zāle ir pārāk gara | Maks. pieļaujamais zāles garums ir 15 cm pie lielākā applaušanas augstuma iestatījuma |
| | Ir nostrādājusi motora aizsardzība | Ļaujiet motoram atdzist un palieliniet applaušanas augstumu |
| | Strāvas ķēdes pārtraucējs nav pareizi vai pilnīgi ievietots instrumentā | Ievietojiet pārtraucēju pareizi |
| Dārza instruments darbojas ar pārtraukumiem | Ir bojāti elektroinstrumenta iekšējie savienojumi | Griezieties Bosch klientu apkalpošanas uzņēmumā |
| | Ir nostrādājusi motora aizsardzība | Ļaujiet motoram atdzist un palieliniet applaušanas augstumu |
| Aiz dārza instrumenta paliek nevienmērīgs plāvums un/vai motors darbojas smagi | Applaušanas augstums ir pārāk mazs | Palieliniet applaušanas augstumu |
| | Asmens ir kļuvis neass | Nomainiet asmeni (attēls L) |
| | Iespējams nosprostojums | Izslēdziet dārza instrumentu un atvienojiet tā strāvas ķēdes pārtraucēju Pārbaudiet telpu zem dārza instrumenta un vajadzības gadījumā atbrīvojiet asmeni (vienmēr uzvelciet dārznieka aizsargcimdus) |
| | Asmens ir nepareizi iestiprināts | Iestipriniet asmeni pareizi |
| Pēc dārza instrumenta ieslēgšanas tā asmens negriežas | Asmens ir iestrēdzis zālē | Izslēdziet dārza instrumentu un atvienojiet tā strāvas ķēdes pārtraucēju Novērsiet nosprostojumu (vienmēr uzvelciet dārznieka aizsargcimdus) |
| | Ir vaļīgs asmens stiprinājuma uzgrieznis/skrūve | Pieskrūvējiet asmens stiprinājuma uzgriezni/skrūvi (ar griezes momentu 17 Nm) |
| | | |
| Elektroinstruments stipri vibrē un/vai trokšņo | Ir vaļīgs asmens stiprinājuma uzgrieznis/skrūve | Pieskrūvējiet asmens stiprinājuma uzgriezni/skrūvi (ar griezes momentu 17 Nm) |
| | Ir bojāts asmens | Nomainiet asmeni (attēls L) |

Apkalpošana un apkope

Apkalpošana, tīrīšana un uzglabāšana

- ▶ **Pirms jebkuras darbības ar dārza instrumentu (pirms tā apkalpošanas, darbinstrumentu nomaiņas u.t.t.), kā arī dārza instrumenta transportēšanas un uzglabāšanas laikā izņemiet no tā akumulatoru.**

Nejauši nospiežot ieslēdzēju, lietotājs var gūt savainojumu.

- ▶ **Lai varētu strādāt droši un efektīvi, uzturiet izstrādājumu tīru.**

Akumulatora apkope

Lai nodrošinātu optimālu akumulatora izmantošanu, ievērojiet šādus ieteikumus un veiciet šādas darbības:

- Sargājiet akumulatoru no mitruma un ūdens.
- Uzglabājiet dārza instrumentu tikai pie temperatūras vērtībām no –20 °C līdz 50 °C. Vasaras laikā neatstājiet akumulatoru karstumā, piemēram, automašīnas salonā.
- Uzglabājiet akumulatoru atsevišķi, neievietojot to dārza instrumentā.
- Neatstājiet akumulatoru dārza instrumentā, ja tas ir pakļauts tiešai saules staru iedarbībai.
- Optimālā temperatūra akumulatora uzglabāšanai ir 5 °C.

- Laiku pa laikam iztiriet akumulatora ventilācijas atvērumus ar mikstu, tīru un sausu otu.

Ja ievērojami samazinās mērinstrumenta darbības laiks starp divām akumulatora uzlādēm, tas liecina, ka akumulators ir nolietojies un to nepieciešams nomainīt.

Klientu apkalpošanas dienests un konsultācijas par lietošanu

Klientu apkalpošanas dienests atbildēs uz Jūsu jautājumiem par izstrādājumu remontu un apkalpošanu, kā arī par to rezerves daļām. Kopsalikuma attēlus un informāciju par rezerves daļām Jūs varat atrast interneta vietnē:

www.bosch-pt.com

Bosch konsultantu grupa palīdzēs Jums vislabākajā veidā rast atbildes uz jautājumiem par mūsu izstrādājumiem un to piederumiem.

Pieprasot konsultācijas un pasūtot rezerves daļas, noteikti paziņojiet 10 zīmju izstrādājuma numuru, kas norādīts uz izstrādājuma marķējuma plāksnītes.

Latvijas Republika

Robert Bosch SIA
Bosch elektroinstrumentu servisa centrs
Mūkusalas ielā 97
LV-1004 Rīga
Tālr.: 67146262
Telefakss: 67146263
E-pasts: service-pt@lv.bosch.com

Papildu klientu apkalpošanas dienesta adreses skatiet šeit:

www.bosch-pt.com/serviceaddresses

Transportēšana

Uz izstrādājumam pievienotajiem litija-jonu akumulatoriem attiecas noteikumi par bīstamo kravu pārvadāšanu. Lietotājs var transportēt akumulatorus ielu transporta plūsmā bez papildu nosacījumiem.

Pārsūtot tos ar trešo personu starpniecību (piemēram, ar gaisa transporta vai citu transporta aģentūru starpniecību), jāievēro īpaši sūtījuma iesaiņošanas un marķēšanas noteikumi. Tāpēc sūtījumu sagatavošanas laikā jāpieaicina bīstamo kravu pārvadāšanas speciālists.

Pārsūtiet akumulatoru tikai tad, ja tā korpuss nav bojāts. Aizīmējiet valējos akumulatora kontaktus un iesaiņojiet akumulatoru tā, lai tas iesaiņojumā nepārvietotos. Lūdzam ievērot arī ar akumulatoru pārsūtīšanu saistītos nacionālos noteikumus, ja tādi pastāv.

Atbrīvošanās no nolietotajiem izstrādājumiem



Nolietotie izstrādājumi, akumulatori, piederumi un iesaiņojuma materiāli jāpakļauj atsevišķai pārstrādei apkārtejai videi nekaitīgā veidā.



Neizmetiet izstrādājumus un akumulatorus vai baterijas sadzīves atkritumu tvērtē!

Tikai EK valstīm.

Atbilstoši Eiropas Savienības direktīvai 2012/19/EK, lietošanai nederīgi izstrādājumi, kā arī, atbilstoši direktīvai 2006/66/EK, bojātie vai nolietotie akumulatori un baterijas jāsavāc atsevišķi un jānogādā atsevišķai pārstrādei apkārtejai videi nekaitīgā veidā.

Akumulatori/baterijas:

Litija-jonu:

Lūdzam ievērot sadaļā "Transportēšana" sniegtos norādījumus (skatīt „Transportēšana”, Lappuse 255).

Lietuvių k.

Saugos nuorodos

Dėmesio! Atidžiai perskaitykite toliau pateikiamus nurodymus. Susipažinkite su gaminio valdymo elementais ir išmokite tinkamai juo naudotis. Išsaugokite šią naudojimo instrukciją, kad ir ateityje galėtumėte ja pasinaudoti.

Ant sodo priežiūros įrankio, kroviklio ir akumulatoriaus pavaizduotų simbolių paaiškinimas



Bendrasis įspėjimas apie pavojų.



Atidžiai perskaitykite šią naudojimo instrukciją.



Saugokite, kad netoli esančių asmenų nesužeistų įrankio į orą išsviesti kieti objektai.



Įspėjimas: kai su gaminiu dirbama, laikykitės nuo jo saugaus atstumo.



Atsargiai: nepalieskite besisukančių peilių. Peiliai yra ašt-

rūs. Saugokite kojų ir rankų pirštus.



Prieš pradėdami sodo priežiūros įrankio techninės priežiūros ar remonto darbus, taip pat prieš palikdami sodo priežiūros įrankį be priežiūros net ir trumpam laikui, jį išjunkite ir ištraukite elektrinės grandinės pertraukiklį (raktą).



Netaikoma.



Prieš liedsdami sodo priežiūros įrankio dalis palaukite, kol jos visiškai sustos. Išjungus sodo priežiūros įrankio variklį, peiliai dar kurį laiką sukasi ir gali sužeisti.



Nenaudokite gaminio, kai lyja, ir nepalikite jo lyjant lauke.



Imkitės apsaugos priemonių nuo elektros smūgio.



Netaikoma.



Kroviklį naudokite tik sausose patalpose.



Kroviklis yra su apsauginiu transformatoriumi.



Sodo priežiūros įrankio neplaukite didžiaslėgiu plovimo įrenginiu ar sodo reikmėms skirta vandens žarna.



Kruopščiai patikrinkite, ar srityje, kurioje numatote naudoti sodo priežiūros įrankį, nėra laukinių ir naminių gyvūnų. Veikiant mašinai, gyvūnai gali būti sužeisti.

Kruopščiai patikrinkite sritį, kurioje numatote naudoti mašiną, ir pašalinkite visus akmenis, pagalius, vielas, kaulus ir kitus pašalinius daiktus. Naudodami mašiną būkite atidūs ir stebėkite, ar tankioje žolėje nėra laukinių bei naminių gyvūnų ir kelmų.

Naudojimas

- ▶ Niekada neleiskite šiuo gaminiu naudotis vaikams arba su šia instrukcija nesusipažinusiems asmenims. Nacionalinėse taisyklėse gali būti numatyti operatorių amžiaus apribojimai. Kai su šiuo gaminiu nedirbate, laikykite jį vaikams nepasiekiamoje vietoje.
- ▶ Niekada neleiskite vaikams, ribotų fizinių, jutiminių ar dvasinių gebėjimų asmenims, taip pat asmenims, kuriems trūksta patirties ir (arba) žinių, ir (arba) su šiomis instrukcijomis nesusipažinusiems asmenims naudotis sodo priežiūros įrankiu.
- ▶ Vaikus būtina prižiūrėti, kad jie su šiuo gaminiu nežaistytų.
- ▶ Niekada nenaudokite sodo priežiūros įrankio, jei arti yra žmonių, ypač vaikų, ar naminių gyvūnų.
- ▶ Naudotojas ar dirbantysis yra atsakingas už nelaimingus atsitikimus ir žmonėms ar jų nuosavybei padarytą žalą.
- ▶ Kai naudojate gaminį, neavėkite atviru apavu iš gumos ar sandalais. Visada avėkite tvirtus batus ir mėvėkite ilgomis kelnėmis. Niekada nenaudokite gaminio basi.

- ▶ Rūpestingai patikrinkite plotą, kuriame dirbsite, ir pašalinkite akmenis, vielas, kaulus bei kitokius pašalinius daiktus.
- ▶ Prieš pradėdami naudoti, visada patikrinkite, ar nesusidėvėję ir nepažeisti peiliai, peilių varžtai ir pjovimo mazgas. Susidėvėjusius ir pažeistus peilius bei peilių varžtus visuomet keiskite iškart visus, kad nesusidarytų disbalansas.
- ▶ Pjaukite veją tik dienos šviesoje arba esant geram dirbtiniam apšvietimui.
- ▶ Esant blogoms oro sąlygoms, ypač artėjant audrai, su žoliapjove nedirbkite.
- ▶ Sodo priežiūros įrankiu stenkitės nedirbti, kai žolė šlapia.
- ▶ Dirbdami eikite lėtai, niekada nesukubėkite.
- ▶ Niekada nedirbkite sodo priežiūros įrankiu, jei pažeisti apsauginiai įtaisai, gaubtai arba nėra saugos įtaisų, pvz., apsauginio dangčio ar žolės surinkimo krepšio.
- ▶ Jūsų saugumui rekomenduojame dėvėti klausos organų apsaugos priemones.
- ▶ Nedirbkite su gaminiu, jei esate pavargę ar sergate arba vartojote alkoholio, medikamentų ar narkotikų.
- ▶ Dirbti šlaituose gali būti pavojinga:
 - Nepjaukite ypač stačiuose šlaituose.
 - Nuožulnioje vietoje ar esant šlapiai žolei, visada atsargiai eikite.
 - Nuožulniose vietose visada pjaukite veją tik skersai šlaito, o ne aukštyn-žemyn.
- Keisdami kryptį šlaituose, būkite ypač atsargūs.
- ▶ Eidami atbuli ar traukdami sodo priežiūros įrankį, būkite ypač atsargūs.
- ▶ Pjaudami žolę, sodo priežiūros įrankį visada stumkite pirmyn ir niekada jo netraukite link savęs.
- ▶ Norint sodo priežiūros įrankį paversti ir pervežti per neapželdintą plotą arba pergabenti iš vienos darbo vietos į kitą, būtina, kad sodo priežiūros įrankio peiliai būtų sustoję.
- ▶ Įjungdami paleisdami ar įjungdami variklį, sodo priežiūros įrankio nepaverskite.
- ▶ Sodo priežiūros įrankį įjunkite laikydamiesi naudojimo instrukcijoje pateiktų nuorodų ir stebėkite, kad jūsų kojos būtų pakankamai toli nuo besisukančių dalių.
- ▶ Niekada neikiškite rankų arti besisukančių dalių arba po jomis.
- ▶ Dirbdami su sodo priežiūros įrankiu laikykitės saugaus atstumo nuo išmetimo srities.
- ▶ Niekad nekelkite ir neneškite sodo priežiūros įrankio, kai veikia variklis.
- ▶ Visada užtikrinkite, kad sandėliuojamas sodo priežiūros įrankis visais 4 ratais stovėtų ant grindinio.
- ▶ Sodo priežiūros įrankį kelkite tik už nešimui skirtos rankenos. Su rankena elkitės atsargiai.

- ▶ **Nedarykite jokių gaminio pakeitimų.** Neleidžiamai pakeistas jūsų gaminys gali būti mažiau saugus, skleisti didesnę triukšmą ir vibraciją.

Lapų rinkimas

Lapų rinkimo peilio forma tokia, kad nuo vejų galėtų surinkti rudenį nukritusius lapus. Kad ši funkcija veiktų kuo geriau, laikykitės šių nurodymų:

- Rinkite lapus tik nustatę didžiausią pjovimo aukštį.
- Rinkite lapus tik nuo vejų.
- Prieš pradėdami rinkti lapus patikrinkite darbo plotą, užtikrinkite, kad kiti asmenys, naminiai gyvūnai, stikliniai daiktai ir automobiliai būtų saugiai atstumu.

Elektrinės grandinės pertraukiklį (raktą) ištraukite

- visada, kai pasišalinote nuo sodo priežiūros įrankio.
- prieš šalindami įstrigusius daiktus.
- prieš sodo priežiūros įrankį tikrindami, valydami arba reguliuodami.
- atsitrenkę kliūtį. Tada nedelsdami patikrinkite, ar sodo priežiūros įrankis nepažeistas. Jei reikia, pakeiskite peilį.
- sodo priežiūros įrankiui pradėjus neįprastai vibruoti (nedelsdami patikrinkite).

Techninė priežiūra

- ▶ **Kai atliekate darbus aštrių peilių srityje, visada mūvėkite sodininko pirštinius.**

- ▶ Užtikrinkite, kad būtų tinkamai priveržtos visos veržlės, sraigčiai ir varžtai, tam kad gaminys būtų saugus naudoti.
- ▶ Reguliariai tikrinkite, ar gera žolės surinkimo maišo būklė, ar jis nesusi-dėvėjo.
- ▶ Reguliariai tikrinkite, ar gera žolės surinkimo krepšio būklė, ar jis nesu-sidėvėjo.
- ▶ Patikrinkite gaminį ir dėl saugumo pakeiskite susidėvėjusias ir pažeis-tas dalis.
- ▶ Naudokite tik šiam sodo priežiūros įrankiui skirtus pjovimo peilius.
- ▶ Įsitikinkite, kad keičiamos dalys yra Bosch pagamintos ar leistos naudoti.
- ▶ Prieš padėdami gaminį sandėliuoti, jį pašalinkite visas apnašas ir jį švariai nuvalykite. Jei reikia, valykite minkštu sausu šepetiu.

Saugos nuorodos ir patarimai, kaip optimaliai elgtis su akumuliatoriumi

- ▶ **Prieš įstatydami akumuliatorių įsitikinkite, kad sodo priežiūros įrankis yra išjungtas ir ištrauktas elektrinės grandinės pertraukiklis (raktas).** Įstatant akumuliatorių į įjungtą sodo priežiūros įrankį gali įvykti nelaimingas atsitikimas.
- ▶ **Naudokite tik šiam sodo priežiūros įrankiui skirtus Bosch akumuliatorius.** Naudojant kitokius akumuliato-rius iškyla pavojus susižeisti ar sukelti gaisrą.
- ▶ **Nedarykite akumuliatoriaus.** Galimas trumpojo sujungi-mo pavojus.



Saugokite akumuliatorių nuo karščio, pvz., taip pat ir nuo ilgalaikio saulės spindulių poveikio, ugnies, vandens ir drėgmės. Tai gali sukelti sprogo pavojų.

- ▶ **Šalia nenaudojamo akumuliatoriaus nelaikykite sąva-ržėlių, monetų, raktų, vinių, varžtų ir kitokių mažų me-talinių daiktų, kurie galėtų užtrumpinti kontaktus.** Įvy-kus akumuliatoriaus kontaktų trumpajam jungimui, galima nusidėginti ir gali kilti gaisras.

- ▶ **Pažeidus akumuliatorių ar netinkamai jį naudojant, gali susidaryti garai.** Išvėdinkite patalpą, o jei atsirado negalavimų, kreipkitės į gydytoją. Garai gali dirginti kvėpavimo takus.
- ▶ **Akumuliatorių naudokite tik su gamintojo gaminiais.** Tik taip apsaugosite akumuliatorių nuo pavojingos per didelės apkrovos.
- ▶ **Aštrūs daiktai, pvz., viny ar atsuktuvai, arba išorinė jėga gali pažeisti akumuliatorių.** Dėl to gali įvykti vidinis trumpasis jungimas ir akumuliatorius gali sudegti, pradėti rūkti, sprogti ar perkaisti.
- ▶ **Nesujunkite akumuliatoriaus kontaktų trumpuoju jungimu.** Gali kilti sprogo pavojus.
- ▶ Saugokite akumuliatorių nuo drėgmės ir vandens.
- ▶ Sodo priežiūros įrankį laikykite nuo -20 °C iki 50 °C temperatūroje. Pvz., vasarą nepalikite akumuliatoriaus automobilyje.
- ▶ Akumuliatoriaus ventiliacines angas valykite minkštu, švairiu ir sausu teptuku.

Saugos nuorodos dirbantiems su krovikliais



Perskaitykite visas šias saugos nuorodas ir reikalavimus. Jei nepaisysite žemiau pateiktų saugos nuorodų ir reikalavimų, gali trenkti elektros smūgis, kilti gaisras ir galite sunkiai susižaloti arba sužaloti kitus asmenis.

Išsaugokite šias saugos nuorodas ir reikalavimus, kad ir ateityje galėtumėte jais pasinaudoti.

Kroviklį naudokite tik tada, jei susipažinote su visomis jo funkcijomis ir esate jį visiškai įvaldę arba buvote atitinkamai apmokyti.

- ▶ Niekada neleiskite vaikams, ribotų fizinių, jutiminių ar dvasinių gebėjimų asmenims, taip pat asmenims, kuriems trūksta patirties ir (arba) žinių, ir (arba) su šiomis instrukcijomis nesusipažinusiems asmenims naudotis krovikliu. Nacionalinėse taisyklėse gali būti numatyti operatorių amžiaus apribojimai.

Techniniai duomenys

| Žoliapjovė | | CityMower 18V-32-300 |
|-----------------------|----|----------------------|
| Gaminio numeris | | 3 600 HB9 A.. |
| Vardinė įtampa | V | 18 |
| Peilių korpuso plotis | cm | 34 |

- ▶ **Priziūrėkite vaikus.** Taip bus užtikrinama, kad vaikai su krovikliu neįžaisių.
- ▶ Įkraukite tik Bosch ličio jonų akumuliatorius, kurių talpa nuo **4,0 Ah** (nuo **10** akumuliatoriaus celių). Akumuliatoriaus įtampa turi sutapti su kroviklio tiekiamą akumuliatoriaus įkrovimo įtampa. Neįkraukite pakartotinai neįkraunamų baterijų. Priešingu atveju kyla gaisro ir sprogo pavojus.



Saugokite kroviklį nuo lietaus ir drėgmės. Į kroviklį patekęs vanduo padidina elektros smūgio riziką.

- ▶ **Priziūrėkite, kad kroviklis visuomet būtų švarus.** Nešvarumai kelia elektros smūgio pavojų.
- ▶ **Kaskart prieš pradėdami naudoti patikrinkite kroviklį, kabelį ir kištuką.** Jei aptikote pažeidimų, kroviklio nenaudokite. Patys neatidarykite kroviklio, jį remontuoti leidžiama tik kvalifikuotiems specialistams, remontuojant turi būti naudojamos tik originalios atsarginės dalys. Pažeisti krovikliai, kabeliai ir kištukai didina elektros smūgio riziką.
- ▶ **Nenaudokite kroviklio padėję jį ant lengvai užsidegančio pagrindo (pvz., popieriaus, tekstilinės dangos ir pan.) ar gaisro atžvilgiu pavojingoje aplinkoje.** Įkraunant akumuliatorių, kroviklis įkaista, todėl atsiranda gaisro pavojus.
- ▶ **Neuždenkite kroviklio ventiliacinių angų.** Priešingu atveju kroviklis gali perkaisti ir netinkamai veikti.
- ▶ Didesniam elektros saugumui užtikrinti rekomenduojama naudoti pažaidos srovės apsauginį jungiklį, kurio maks. paleidimo srovė yra 30 mA. Visada prieš naudojimą patikrinkite pažaidos srovės apsauginį jungiklį.

Naudojimas pagal paskirtį

Sodo priežiūros įrankis skirtas vejai privačiose valdose pjauti.

Sodo priežiūros įrankis nėra skirtas gyvatvorėms karpyti, vejos pakraščiams dailinti, šakoms smulkinti ir pan.

Sodo priežiūros įrankis skirtas vejai ties žeme pjauti.

260 | Lietuvių k.

| Žoliapjovė | | CityMower 18V-32-300 | |
|--|----|---|--|
| Pjovimo aukštis | mm | 30 – 60 | |
| Žolės surinkimo krepšio tūris | l | 31 | |
| Svoris pagal EPTA-Procedure 01:2014 ^{A)} | kg | 9,4 / 9,5 | |
| Serijos numeris | | žr. firmineje lentelėje ant sodo priežiūros įrankio | |
| Rekomenduojama aplinkos temperatūra įkraunant | °C | 0 ... +35 | |
| Leidžiama aplinkos temperatūra veikiant ir sandėliuojant | °C | -20 ... +50 | |
| Akumuliatoriaus tipas | | PBA 18V...W- 4,0 Ah, 5,0 Ah, 6,0 Ah | |

A) Priklausomai nuo naudojamo akumuliatoriaus

Visos vertės šioje instrukcijoje pateiktos naudojant žemiau arba lygiai 2000 metrų aukštyje virš jūros lygio.

| Kroviklis | A | AL 1810 CV | AL 1815 CV | AL 1830 CV | AL 1880 CV |
|---|------|------------|------------|------------|------------|
| Krovimo srovė | A | 1,0 | 1,5 | 3,0 | 8,0 |
| Įkrovimo trukmė (kai akumuliatorius išsikroves) | | | | | |
| – Akumuliatorius su 4,0 Ah | min. | 240 | 168 | 95 | 35 |
| – Akumuliatorius su 5,0 Ah | min. | 275 | 193 | 104 | 46 |
| – Akumuliatorius su 6,0 Ah | min. | 364 | 260 | 130 | 62 |
| Svoris pagal EPTA-Procedure 01:2014 | kg | 0,17 | 0,38 | 0,40 | 0,60 |
| Apsaugos klasė | | □/ II | □/ II | □/ II | □/ II |

Duomenys galioja tik tada, kai nominalioji įtampa [U] 230 V. Jei įtampa kitokia arba jei naudojamas specialus, tam tikrai šaliai gaminamas modelis, šie duomenys gali skirtis.

Informacija apie triukšmą ir vibraciją

3 600 HB9 A..

Pagal A skalę išmatuotas prietaiso triukšmo lygis tipiniu atveju siekia:

Triukšmo emisijos vertės nustatytos pagal **EN 60335-2-77**

| | | |
|----------------------|-------|--------------|
| – Garso slėgio lygis | dB(A) | 69 |
| – Garso galios lygis | dB(A) | 89 |
| – Neapibrėžtis K | dB | = 1,0 |

Vibracijos bendroji vertė ah (trijų krypčių atstojamasis vektorius) ir neapibrėžtis K nustatytos pagal **EN 60335-2-77**

| | | |
|--|------------------|-----------------|
| – Vibracijos emisijos vertė a _n | m/s ² | < 2,5 |
| – Neapibrėžtis K | m/s ² | = 1,5 |

Montavimas ir naudojimas

| Veiksmo tikslas | Pav. | Pus-lapis |
|------------------------------------|----------|-----------|
| Tiekiamas kompletas ^{A)} | A | 283 |
| Rankenos montavimas | B | 284 |
| Žolės surinkimo krepšio montavimas | C | 285 |

| Veiksmo tikslas | Pav. | Pus-lapis |
|---|----------|-----------|
| Žolės surinkimo krepšio uždėjimas ir nuėmimas | D | 285 |
| Pjovimo aukščio nustatymas | E | 286 |
| Akumuliatoriaus įdėjimas | F | 286 |

F 016 L94 319 | (22.09.2021)

Bosch Power Tools

| Veiksmo tikslas | Pav. | Pus-lapis |
|--|--------------|--------------|
| Naudojimas - Elektrinės grandinės pertraukiklio (rakto) įstatymas - Įjungimas - Vejos pjovimas - Išjungimas - Elektrinės grandinės pertraukiklio (rakto) išėmimas | G - I | 287 - 289 |
| Akumuliatoriaus išėmimas | J | 290 |
| Darbo nurodymas „pjauti“ | K | 290 |
| Peilių priežiūra/keitimas | L | 291 |
| Papildomos įrangos pasirinkimas | M | 292 |

A) Pavaizduoti ar aprašyti priedai į tiekiamą standartinį komplektą neįeina. Visą papildomą įrangą rasite mūsų papildomos įrangos programoje.

Parengimas naudoti

Jūsų saugumui

- ▶ **Dėmesio!** Prieš pradėdami sodo priežiūros įrankio techninės priežiūros arba remonto darbus, jį išjunkite, ištraukite elektrinės grandinės pertraukiklį (rakta) ir išimkite akumuliatorių. Tą patį būtina padaryti, jei buvo pažeistas, įpjautas ar susipainiojo maitinimo laidas.
- ▶ Išjungus sodo priežiūros įrankį, peiliai dar kelias sekundes sukasi.
- ▶ **Atsargiai: nelieskite besisukančio peilio.**

Akumuliatoriaus įkrovimas

Akumuliatorius yra su temperatūros kontrolės įtaisu, kuris leidžia įkrauti tik tada, kai temperatūra yra nuo 0 °C iki 35 °C. Todėl labai pailgėja akumuliatoriaus eksploatavimo trukmė.

Nuoroda: akumuliatorius pateikiamas ne visai įkrautas. Kad akumuliatorius veiktų visa galia, prieš pirmąjį naudojimą akumuliatorių kroviklyje visiškai įkraukite.

Ličio jonų akumuliatorių galima įkrauti bet kada, eksploatavimo trukmė dėl to nesutrumpėja. Krovimo proceso nutraukimas akumuliatoriui nekenkia.

Celių apsaugos sistema „Electronic Cell Protection (ECP)“ saugo ličio jonų akumuliatorių nuo visiškos iškrovos. Kai akumuliatorius išsikrauna, apsauginis išjungiklis išjungia gaminį: Sodo priežiūros įrankis nebeveikia.

Jei gaminys išjungiamas automatiškai, įjungimo-išjungimo jungiklio nebespauskite. Taip galite sugadinti ličio jonų akumuliatorių.

Laikykitės nuorodų dėl akumuliatoriaus šalinimo.

Akumuliatoriaus įdėjimas ir išėmimas

Nuoroda: jei naudojami netinkami akumuliatoriai, gali sutrikti funkcijos arba sugesti prietaisas.

Įstatykite įkrautą akumuliatorių. Įsitikinkite, kad akumuliatorius tinkamai įstatytas.

Norėdami išimti akumuliatorių iš prietaiso, paspauskite akumuliatoriaus atblokovimo mygtuką ir ištraukite akumuliatorių.

Įkrovimo procesas

Akumuliatorius pradėdamas krauti, kai kroviklio kištukas įkišamas į kištukinį lizdą ir akumuliatorius įstatomas į kroviklį.

Dėl taikomos intelektualios įkrovimo technologijos, kroviklis automatiškai įvertina akumuliatoriaus įkrovos būklę ir priklausomai nuo akumuliatoriaus temperatūros ir įtampos jį įkrauna optimalia krovimo srove.

Tai padeda tausoti akumuliatorių, be to, palikus akumuliatorių kroviklyje, jis visada būna visiškai įkrautas.

Indikatorių reikšmės (AL 1810)

Mirksintis akumuliatoriaus įkrovimo indikatorius



Apie įkrovimo procesą praneša **mirksintis** akumuliatoriaus įkrovimo indikatorius.

Nuolat šviečiantis akumuliatoriaus įkrovimo indikatorius



Šviečiantis akumuliatoriaus įkrovimo indikatorius praneša, kad akumuliatorius yra visiškai įkrautas arba kad akumuliatoriaus temperatūra yra už leistinos krovimo temperatūros intervalo ribų, todėl jo įkrauti negalima. Kai tik pasiekama leistina temperatūra, akumuliatorius pradėdamas krauti.

Jei akumuliatorius neįstatytas, **nuolat šviečiantis** akumuliatoriaus įkrovimo indikatorius praneša, kad kištukas yra įkištas į lizdą, o kroviklis paruoštas naudoti.

Indikatorių reikšmės (AL 1815 CV)

Mirksintis akumuliatoriaus įkrovimo indikatorius



Apie įkrovimo procesą praneša **mirksintis** akumuliatoriaus įkrovimo indikatorius.

Nuolat šviečiantis akumuliatoriaus įkrovimo indikatorius



Šviečiantis akumuliatoriaus įkrovimo indikatorius praneša, kad akumuliatorius yra visiškai įkrautas arba kad akumuliatoriaus temperatūra yra už leistinos krovimo temperatūros intervalo ribų, todėl jo įkrauti negalima. Kai tik pasiekama leistina temperatūra, akumuliatorius pradėdamas krauti.

Jei akumuliatorius neįstatytas, **degantis** akumuliatoriaus įkrovimo indikatorius praneša, kad kištukas yra įkištas į lizdą, o kroviklis paruoštas naudoti.

Indikatorių reikšmės (AL 1830 CV / AL 1880 CV)

Žalias (greitai) mirksintis akumuliatoriaus įkrovimo indikatorius



Apie greitojo įkrovimo procesą praneša **greitai mirksintis žalias** akumuliatoriaus įkrovimo indikatorius.

Nuoroda: greitojo įkrovimo procesas galimas tik tada, jei akumuliatoriaus temperatūra yra leistinos įkrovimo temperatūros intervale, žr. skyrių „Techniniai duomenys“.

Žalias (lėtai) mirksintis akumuliatoriaus krovimo indikatorius



Kai akumuliatorius yra įkrautas apytikriai 80%, **lėtai mirksi žalias** akumuliatoriaus krovimo indikatorius.

Akumuliatorių galima išimti ir iškart naudoti.

Nuolat šviečiantis žalias akumuliatoriaus įkrovimo indikatorius



Nuolat šviečiantis žalias akumuliatoriaus įkrovimo indikatorius praneša, kad akumuliatorius yra visiškai įkrautas.

Jei akumuliatorius neįstatytas, **nuolat šviečiantis** akumuliatoriaus įkrovimo indikatorius praneša, kad kištukas yra įkištas į lizdą, o kroviklis paruoštas naudoti.

Nuolat šviečiantis raudonas akumuliatoriaus krovimo indikatorius



Nuolat šviečiantis raudonas akumuliatoriaus įkrovimo indikatorius rodo, kad akumuliatoriaus temperatūra yra už leidžiamosios įkrovimo temperatūros diapazono ribų, žr. skyrių „Techniniai duomenys“. Kai tik pasiekiamas leistinos temperatūros intervalas, kroviklis automatiškai persijungia į greitojo įkrovimo režimą.

Mirksintis raudonas akumuliatoriaus krovimo indikatorius



Mirksintis raudonas akumuliatoriaus krovimo indikatorius praneša apie krovimo proceso triktį, žr. skyrių „Klaidos – Priežastys ir pašalinimas“.

Trikčių nustatymas



| Simptomas | Galima priežastis | Šalinimas |
|--|--|---|
| Variklis neužsiveda | Pažeisti vidiniai sodo priežiūros įrankio laidai | Kreipkitės į Bosch klientų aptarnavimo skyrių |
| | Išsikrovęs akumuliatorius | Įkraukite akumuliatorių |
| | Akumuliatorius per šaltas/per karštas | Palaukite, kol akumuliatorius įšils/atvės |
| | Žolė per aukšta | Didžiausias leidžiamas pjauamos žolės aukštis, nustačius didžiausią pjovimo aukštį, yra 15 cm |
| | Įsijungė variklio apsauginis įtaisas | Palaukite, kol variklis atvės, ir nustatykite didesnį pjovimo aukštį |
| | Elektrinės grandinės pertraukiklis (raktas) netinkamai arba nevisiškai įstatytas | Tinkamai įstatykite |
| Sodo priežiūros įrankis veikia su pertrūkiais | Pažeisti vidiniai sodo priežiūros įrankio laidai | Kreipkitės į Bosch klientų aptarnavimo skyrių |
| | Įsijungė variklio apsauginis įtaisas | Palaukite, kol variklis atvės, ir nustatykite didesnį pjovimo aukštį |
| Sodo priežiūros įrankis veją nupjauna nelygiai ir/arba variklis sunkiai veikia | Per mažas pjovimo aukštis | Nustatykite didesnį pjovimo aukštį |
| | Atšipęs peilis | Pakeiskite peilį (žr. pav. L) |

Darbo nuorodos

Pjovimo našumas (akumuliatoriaus veikimo trukmė)

Pjovimo našumas (akumuliatoriaus veikimo trukmė) priklauso nuo vejos savybių, pvz., žolės tankumo, drėgmės, žolės aukščio ir pjovimo aukščio.

Jei sodo priežiūros įrankis pjovimo metu dažnai įjungiamas ir išjungiamas, pjovimo našumas (akumuliatoriaus veikimo trukmė) taip pat sumažėja.

Kad pjovimo našumas (akumuliatoriaus veikimo trukmė) būtų optimalus, rekomenduojama žolę pjauti dažniau, pjaunant pasirinkti didesnį pjovimo aukštį ir eiti tinkamu tempu.

Apačioje pateiktame pavyzdyje vaizduojamas pjovimo aukščio ir pjovimo našumo ryšys, esant trimis akumuliatoriams.

Pjovimo sąlygos



Labai reta, sausa žolė

| Pjovimo našumas | |
|--------------------------|------------------------|
| Akumuliatorius su 4,0 Ah | iki 200 m ² |
| Akumuliatorius su 5,0 Ah | iki 250 m ² |
| Akumuliatorius su 6,0 Ah | iki 300 m ² |

Norint pailginti veikimo trukmę, autorizuotame Bosch sodo priežiūros įrankių aptarnavimo skyriuje galima įsigyti papildomą akumuliatorių.

| Simptomas | Galima priežastis | Šalinimas |
|---|---|--|
| | Gali būti užstrigimas | Išjunkite sodo priežiūros įrankį ir ištraukite elektrinės grandinės pertraukiklį (raktą) Patikrinkite sodo priežiūros įrankio apatinę pusę ir prireikus pašalinkite užstrigimą (visada mūvėkite sodininko pirštinius) |
| | Atvirkščiai sumontuotas peilis | Tinkamai sumontuokite peilį |
| Sodo priežiūros įrankį įjungus, nesisuka pjovimo peilis | Peilį blokuoja žolė | Išjunkite sodo priežiūros įrankį ir ištraukite elektrinės grandinės pertraukiklį (raktą) Pašalinkite kamštį (visada mūvėkite sodininko pirštinius) |
| | Atsilaisvinusi peilio varžlė arba varžtas | Užveržkite peilio varžlę arba varžtą (17 Nm) |
| Labai stipri vibracija ir didelis triukšmas | Atsilaisvinusi peilio varžlė arba varžtas | Užveržkite peilio varžlę arba varžtą (17 Nm) |
| | Pažeistas peilis | Pakeiskite peilį (žr. pav. L) |

Priežiūra ir servisas

Techninė priežiūra, valymas ir sandėliavimas

- ▶ **Prieš pradėdami bet kokius sodo priežiūros įrankio tvarkymo darbus (pvz., techninės priežiūros, įrankio keitimo ar kt.), o taip pat norėdami transportuoti ar padėti sandėliuoti, iš sodo priežiūros įrankio išimkite akumuliatorių.** Netyčia įjungus įjungimo-išjungimo jungiklį iškyla susižalojimo pavojus.
- ▶ **Kad galėtumėte gerai ir saugiai dirbti, gaminį visada laikykite švarų.**

Akumuliatoriaus priežiūra

Kad akumuliatorius būtų optimaliai naudojamas, laikykitės šių reikalavimų ir nurodymų:

- Saugokite akumuliatorių nuo drėgmės ir vandens.
- Sodo priežiūros įrankį laikykite nuo –20 °C iki 50 °C temperatūroje. Pvz., vasarą nepalikite akumuliatoriaus automobilyje.
- Akumuliatorių laikykite ne sodo priežiūros įrankyje, o išimtą atskirai.
- Tiesiogiai šviečiant saulei, akumuliatoriaus sodo priežiūros įrankyje nepalikite.
- Optimali akumuliatoriaus sandėliavimo temperatūra yra 5 °C.
- Akumuliatoriaus ventilacines angas valykite minkštu, švariu ir sausu teptuku.

Jei veikimo laikas po įkrovimo pastebimai sutrumpėja, vadinasi akumuliatorius susidėvėjo ir jį reikia pakeisti.

Klientų aptarnavimo skyrius ir konsultavimo tarnyba

Klientų aptarnavimo skyriuje gausite atsakymus į klausimus, susijusius su jūsų gaminio remontu, technine priežiūra bei atsarginėmis dalimis. Detalius brėžinius ir informacijos apie atsargines dalis rasite interneto puslapyje:

www.bosch-pt.com

Bosch konsultavimo tarnybos specialistai mielai pakonsultuos Jus apie gaminius ir jų papildomą įrangą.

Ieškant informacijos ir užsakant atsargines dalis prašome būtinai nurodyti dešimtženklį gaminio numerį, esantį firminėje lentelėje.

Lietuva

Bosch įrankių servisas
Informacijos tarnyba: (037) 713350
Įrankių remontas: (037) 713352
Faksas: (037) 713354
El. paštas: service-pt@lv.bosch.com

Kitus techninės priežiūros skyriaus adresus rasite čia:

www.bosch-pt.com/serviceaddresses

Transportavimas

Kartu pateikiamų ličio jonų akumuliatorių gabenimui taikomos pavojingų krovinių gabenimą reglamentuojančių įstatymų nuostatos. Naudotojui akumuliatorius gabenti keliais leidžiama be jokių apribojimų.

Jei siunčiant pasitelkiami tretieji asmenys (pvz., oro transportas, ekspedijavimo įmonė), būtina atsižvelgti į pakuotei ir ženkliniui taikomus ypatybes reikalavimus. Būtina, kad rengiant siuntą dalyvautų pavojingų krovinių gabenimo specialistas.

Siųskite tik tokius akumuliatorius, kurių nepažeistas korpusas. Apkljuokite kontaktus ir supakuokite akumuliatorių taip, kad jis pakuotėje nejudėtų. Taip pat laikykitės ir esamų papildomų nacionalinių taisyklių.

Šalinimas



Gaminiai, akumuliatoriai, papildoma įranga ir pakuotės turi būti ekologiškai utilizuojami.



Gaminių, akumuliatorių / baterijų nemeskite į buitinių atliekų konteinerius!

Tik ES šalims:

Pagal Europos direktyvą 2012/19/ES, naudoti nebetinkami gaminiai ir, pagal Europos direktyvą 2006/66/EB, pažeisti ir išseivoti akumuliatoriai / baterijos turi būti surenkami atskirai ir perdirbami aplinkai nekenksmingu būdu.

264 | Lietuvių k.

Akumulatoriai ir baterijos:

Ličio jonų:

prašome laikytis transportavimo skyriuje pateiktų nuorodų
(žr. „Transportavimas“, Puslapis 263).

غير صحيح.



انتظر إلى أن تتوقف جميع أجزاء جهاز الحديقة عن الحركة بشكل كامل قبل أن تلمسها. تتابع السكاكين دورانها بعد إطفاء جهاز الحديقة وقد تحدث إلى الإصابات.



لا تستعمل الجهاز أثناء هطول الأمطار ولا تعرضه للمطر.



اتقي من الصدمات الكهربائية.



غير صحيح.



استخدم جهاز الشحن في الغرفة الجافة فقط.



لقد تم تجهيز جهاز الشحن بمحول أمان.



لا تستخدم منظم الضغط العالي أو خرطوم الحديقة من أجل تنظيف جهاز الحديقة.



افحص المجال الذي تريد استخدام جهاز الحديقة فيه جيداً للتأكد من عدم وجود الحيوانات المتوحشة



والمنزلية فيه. وجود احتمال جرح الحيوانات المتوحشة والمنزلية أثناء تشغيل الجهاز. افحص مجال استخدام الجهاز جيداً وقم بإزالة جميع الأحجار وعيدان الخشب والأسلاك والعظام والأجسام الغريبة. عند استخدام الجهاز، تأكد من عدم وجود الحيوانات المتوحشة والمنزلية وجذوع

عربي

ملاحظات الأمان

تنبيه! اقرأ التعليمات التالية بإمعان. تمرّس على استخدام عناصر الاستخدام وعلى الاستعمال المخصص للجهاز. يرجى الاحتفاظ بتعليمات التشغيل هذه بمكان آمن للرجوع إليها في المستقبل.

شرح الرموز على جهاز الحديقة وجهاز الشحن والمركم

ملاحظة خطر عامة.



اقرأ تعليمات التشغيل هذه.



احرص على عدم إصابة الأشخاص المتواجدين بالجوار بسبب الأجسام الخارجية المتطايرة.



تحذير: حافظ على مسافة أمنة تبعدك عن الجهاز عند التشغيل.



احترس: لا تلمس السكاكين الدوارة. السكاكين حادة. احترس من فقدان أصابع القدم واليد.



اطفئ جهاز الحديقة وحل قاطع التيار الكهربائي قبل تنفيذ أعمال الضبط أو



التنظيف أو إن كنت ستترك جهاز الحديقة دون مراقبة حتى لو كان ذلك لوقت قصير فقط.

- والأسلاك المعدنية والعظام وغيرها من الأشياء الغريبة.
- ◀ افحص قبل الاستخدام دائماً إن كانت السكاكين ولوالب السكاكين ومجموعات القص مستهلكة أو تالفة. استبدل دائماً كامل طقم السكاكين وأيضاً طقم لوبال السكاكين المستهلكة أو التالفة بشكل كامل لتجنب إخلال التوازن.
- ◀ قص الأعشاب فقط أثناء ضوء النهار أو الأضواء الاصطناعية الجيدة.
- ◀ لا تعمل بواسطة جزازة العشب عندما تكون الظروف المناخية رديئة ولاسيما عند بدء العواصف.
- ◀ لا تستعمل جهاز الحديقة قدر الإمكان إن كانت الأعشاب مبتلة.
- ◀ ينبغي المشي بهدوء دائماً، ولا يجوز السير بسرعة أبداً.
- ◀ لا تستخدم جهاز الحديقة أبداً إن كانت تجهيزات الوقاية أو الأغطية تالفة أو بلا تجهيزات الأمان، مثلاً: واقية الصدم و/أو سلة جمع الأعشاب.
- ◀ إننا ننصح بارتداء واقية سمع للوقاية الشخصية.
- ◀ لا تستخدم الجهاز إن كنت مرهقا أو مريضاً أو إن كنت تحت تأثير الكحول أو المخدرات أو الأدوية.
- ◀ إن مزاولة العمل على المنحدرات قد تكون خطيرة:
- لا تقص الأعشاب بالمنحدرات الشديدة الانحدار.
- احرص على الوقوف بثبات

الأشجار الصغيرة في العشب الكثيف.

التشغيل

- ◀ لا تسمح للأطفال أو للأشخاص الغير مطلعين على هذه التعليمات أبداً أن يستعملوا جهاز الحديقة. يجوز أن تحد الأحكام الوطنية من سن المستخدم. احتفظ بجهاز الحديقة بعيداً عن متناول الأطفال عندما لا يتم استخدامه.
- ◀ لا تسمح للأطفال أو للأشخاص ذوي المقدرات الجسدية أو الحسية أو العقلية المحدودة أو القليلي الخبرة و/أو المعدومي المعرفة و/أو للأشخاص الغير مطلعين على التعليمات هذه أبداً أن يستعملوا جهاز الحديقة.
- ◀ ينبغي مراقبة الأطفال لضمان عدم لعبهم بالجهاز.
- ◀ لا تستخدم جهاز الحديقة أبداً إن تواجد الأشخاص الآخرين ولا سيما الأطفال أو الحيوانات المنزلية على مقربة مباشرة.
- ◀ إن المستخدم أو المستعمل هو الذي يحمل مسؤولية الحوادث أو الإصابات التي تصيب الأشخاص الآخرين أو ممتلكاتهم.
- ◀ لا تترد أحذية مطاطية مفتوحة أو صنادل عندما تستخدم الجهاز. ارتد أحذية متينة وبنطال طويل دائماً. لا تستخدم الجهاز أبداً وأنت حافي القدمين.
- ◀ افحص السطح المرغوب معالجته بإمعان وأزل الحجارة والعصي

◀ ارفع جهاز الحديقة فقط بمقبض الحمل. قم بمعاملة المقبض بحذر.

◀ **لا تقوم بتعديل الجهاز.** إن التعديلات الغير مسموحة قد تؤثر سلبا على أمان الجهاز وقد تؤدي إلى زيادة الضجيج والاهتزازات.

جمع أوراق الأشجار المتساقطة

لقد تم تشكيل سكين جمع أوراق الأشجار المتساقطة بحيث تستطيع أن تجمع أوراق الأشجار المتساقطة في الخريف من بين الأعشاب على أرض الحديقة. لكي تحصل على نتيجة مثالية بواسطة هذه الوظيفة ينبغي أن تتقيد بما يلي:

- اجمع أوراق الأشجار المتساقطة فقط عند تثبيت سكين القص على ارتفاع القص الأقصى.
- اجمع أوراق الأشجار المتساقطة فقط على الأرض المكسوة بالأعشاب.
- افحص سطح العمل قبل البدء بجمع أوراق الأشجار المتساقطة وحافظ على إبقاء الأشخاص والحيوانات المنزلية والأغراض الزجاجية والسيارات على بعد مناسب.

حل قاطع التيار الكهربائي

- دائما عندما تبتعد عن جهاز الحديقة.
- قبل إزالة الاستعصاء.

- دائما على السطوح المنحدرة والأعشاب المبتلة.
- قص الأعشاب على السطوح المائية دائما بشكل عرضي وليس للأعلى و الأسفل.
- احترس بشكل شديد عند تغيير الاتجاه على المنحدرات.
- ◀ احترس بشكل شديد عند السير نحو الخلف أو عند سحب جهاز الحديقة.
- ◀ ادفع جهاز الحديقة أثناء قص الأعشاب دائما نحو الأمام ولا تسحب أبدا نحو جسمك.
- ◀ يجب أن تكون السكاكين متوقفة عن الحركة عندما تضطر لقلب جهاز الحديقة من أجل نقله أو عندما تعبر السطوح الغير مزروعة بالأعشاب أو عندما تنقل جهاز الحديقة من وإلى المجال المرغوب قص أعشابه.
- ◀ لا تميل جهاز الحديقة عند بدء التشغيل أو عند إدارة المحرك.
- ◀ شغل جهاز الحديقة بالطريقة الموصوفة في تعليمات التشغيل واحرص على إبعاد قدميك بمسافة كافية عن الأجزاء الدوارة.
- ◀ لا تقترب بيديك وبقدميك من الأجزاء الدوارة ولا تضعها تحتها.
- ◀ ابتعد عن مجال القذف عندما تعمل بواسطة جهاز الحديقة.
- ◀ لا ترفع أو تحمل جهاز الحديقة أبدا عندما يدور المحرك.
- ◀ تأكد من استقرار جميع العجلات الاربع لجهاز الحديقة على الأرض عند التخزين.

ملاحظات الأمان وملاحظات لمعاملة المرمك بشكل مثالي

- ◀ تأكد بأن يكون جهاز الحديقة مطفأ وقاطع التيار الكهربائي مفصلاً قبل تركيب المرمك. إن تركيب المرمك بجهاز الحديقة قيد التشغيل قد يؤدي إلى حدوث الحوادث.
- ◀ استخدم فقط مراكم بوش المخصصة لجهاز الحديقة هذا. إن استخدام غيرها من المراكم قد يؤدي إلى الإصابات وإلى مخاطر المرائق.
- ◀ لا تفتح المرمك. يتشكل خطر تقصير الدائرة الكهربائية.

احم المرمك من الحرارة، بما فيه أيضاً التعرض لأشعة الشمس باستمرار مثلاً ومن النار، والماء والرطوبة. قد يتشكل خطر الانفجار.



- ◀ حافظ على إبعاد المرمك الغير مستخدم بعيداً عن مشابك الورق وقطع التقود المعدنية والمفاتيح والمسامير واللواكب أو الأغراض المعدنية الصغيرة التي قد تؤدي إلى تماس الملامسين. إن عطل التماس بين ملامسي المرمك قد يؤدي إلى الاحتراق أو اندلاع النار.

- ◀ قد تتسرب الأبخرة عند تلف المرمك واستخدامه بطريقة غير سليمة. أمن امداد المكان بالهواء النقي وراجع الطبيب في حال الإصابة. إن الأبخرة قد تهيج المجاري التنفسية.
- ◀ اقتصر على استخدام المرمك في منتجات الجهة الصانعة. يتم حماية المرمك من قرض التخميل الفطير بهذه الطريقة فقط دون غيرها.

- ◀ يمكن أن يتعرض المرمك لأضرار من خلال الأشياء المدببة مثل المسامير والمفكات أو من خلال تأثير القوى الخارجية. وقد يؤدي هذا إلى تقصير الدائرة الكهربائية الداخلية واحتراق المرمك أو خروج الأبخرة منه أو انفجاره وتعرضه لسخونة مفرطة.

- ◀ لا تقوم بتقصير الدارة الكهربائية بالمرمك. يتشكل خطر الانفجار.
- ◀ احم المرمك من الرطوبة والماء.
- ◀ خزن جهاز الحديقة والمرمك فقط في الحرارة بين 20- درجة مئوية و50 درجة مئوية. مثلاً لا تترك المرمك في السيارة في الصيف.
- ◀ نظف شقوق التهوية بالمرمك من فترة لأخرى بواسطة فرشاة طرية ونظيفة وجافة.

تعليمات الأمان لأجهزة الشحن

- ◀ اقرأ جميع ملاحظات الأمان و التعليمات. إن التقصير عند تطبيق ملاحظات الأمان والتعليمات قد يؤدي إلى الصدمات الكهربائية واندلاع المرائق و/أو الإصابة بجروح خطيرة.



احتفظ بجميع ملاحظات الأمان والتعليمات للمستقبل.

استخدم جهاز الشحن فقط إن كان بإمكانك أن تقدر كامل وظائفه بشكل تام وكان بإمكانك إن تنفذها كاملة وكنت قد استلمت التعليمات الموافقة.

- عندما تفحص أو تنظف جهاز الحديقة أو عند إجراء الأعمال عليه.
- بعد الاصطدام بغرض غريب، افحص جهاز الحديقة فوراً لكشف التلف واستبدل السكينة إن تطلب الأمر ذلك.
- إن بدأ جهاز الحديقة بالاهتزاز بشكل غريب (افحصه فوراً).

الصيانة

ارتد قفازات الحقائق دائماً، عند إجراء الأعمال أو التعديلات في مجال السكاكين.

- ◀ تأكد من ثبات جميع الصواميل والمسامير واللواكب لضمان سلامة وأمان العمل بالجهاز.
- ◀ افحص مدى تلف واستهلاك كيس جمع الأعشاب بانتظام.
- ◀ افحص مدى تلف واستهلاك سلة جمع الأعشاب بانتظام.
- ◀ افحص الجهاز واستبدل القطع المستهلكة أو التالفة على سبيل الاحتياط.
- ◀ استخدم فقط سكاكين القص المخصصة لجهاز الحديقة هذا دون غيره.

- ◀ احرص على كون الأجزاء المستبدلة صنع بوش.

- ◀ تأكد قبل التخزين بأن الجهاز نظيفاً وخالياً من المخلفات. نظفه بواسطة فرشاة طرية وجافة إن تطلب الأمر ذلك.

- ◀ جهاز الشحن من أخطار الصدمات الكهربائية.
- ◀ حافظ على نظافة جهاز الشحن. حيث يكون هناك خطر حدوث صدمة كهربائية من جراء تعرضها للاتساع.
- ◀ قبل الاستخدام افحص جهاز الشحن والكابل والقباس. لا تستخدم جهاز الشحن إذا اكتشفت وجود أضرار به. لا تفتح جهاز الشحن بنفسك ولا تقم بإصلاحه إلا لدى فنيين متخصصين مؤهلين مع الاقتصار على استخدام قطع الغيار الأصلية. يزداد خطر الإصابة بصدمة كهربائية في حالة وجود أضرار بأجهزة الشحن والكابلات الكهربائية والقوابس.
- ◀ لا تقم بتشغيل جهاز الشحن على أرضية سهلة الاشتعال (مثل الورق والمنسوجات وما شابه) أو في بيئة قابلة للاشتعال. حيث ينشأ خطر اندلاع حريق نتيجة للسخونة المتولدة بجهاز الشحن عند الشحن.
- ◀ لا تغطي فتحة تهوية جهاز الشحن. يمكن أن يتعرض جهاز الشحن لسخونة مفرطة ولا يعمل بعد ذلك بشكل سليم.
- ◀ لزيادة الأمان الكهربائي ننصح باستخدام قاطع أمان للتيار الكهربائي يفصل عند حد أقصى 30 ميلي أمبير في حال ارتفاع قيمة التيار بالخطأ. افحص قاطع الأمان للتيار دائماً قبل الاستعمال.

الاستعمال المخصص

- لقد خصص جهاز المديقة لقص الأعشاب في الأماكن الخاصة.
- لم يخصص جهاز المديقة من أجل قص الأسبجة النباتية والتشذيب والتفتيت إلخ..
- يخصص جهاز المديقة لقص الأعشاب بمستوى ارتفاع الأرض.

- ◀ لا تسمح للأطفال أو للأشخاص ذوي المقدرات الجسدية أو الحسية أو العقلية المحدودة أو القليلي الخبرة و/أو المعدومي المعرفة و/أو للأشخاص الغير مطلعين على التعليمات هذه أبدا أن يستعملوا جهاز الشحن. يجوز أن تحد الأحكام الوطنية من سن المستخدم.
- ◀ راقب الأطفال. لضمان عدم عبث الأطفال بجهاز الشحن.
- ◀ لا تشحن إلا مراكم أيونات الليثيوم من Bosch بدءاً من السعة 4,0 أمبير ساعة (بدءاً من 10 خلايا مراكم). يجب أن يلائم جهد المراكم جهد شحن المرمك الخاص بجهاز الشحن. لا تقم بشحن مراكم غير قابلة لإعادة الشحن. يتشكل خطر نشوب الحرائق والانفجار في حال عدم التقيد بذلك.

احم جهاز الشحن من الأمطار والرطوبة. يزيد تسرب الماء إلى داخل



البيانات الفنية

| CityMower 18V-32-300 | | جزازة العشب |
|--|------------|---|
| 3 600 HB9 A.. | | رقم الصنف |
| 18 | فولت | الجهد الاسمي |
| 34 | سم | عرض هيكل السكين |
| 60 - 30 | ملم | ارتفاع القص |
| 31 | لتر | سعة كيس جمع الأعشاب |
| 9,5 / 9,4 | كغ | الوزن حسب (EPTA-Procedure 01:2014) ^A |
| راجع لافتة الطراز على جهاز المديقة | | الرقم المتسلسل |
| 35+ ... 0 | درجة مئوية | درجة الحرارة المحيطة الموصى بها عند الشحن |
| 50+ ... 20- | درجة مئوية | درجة الحرارة المحيطة المسموح بها عند التشغيل وعند التخزين |
| .PBA 18V...W /ساعة, 4,0 أمبير/ساعة, 5,0 أمبير/ساعة, 6,0 أمبير/ساعة | | طراز المرمك |

(A) حسب المرمك المستخدم

تم قياس جميع القيم المذكورة في هذه التعليمات من أجل استخدام الجهاز بارتفاع فوق سطح البحر يبلغ 2000 متر كحد أقصى.

| جهاز الشحن | AL 1810 CV | AL 1815 CV | AL 1830 CV | AL 1880 CV |
|----------------------------------|------------|------------|------------|------------|
| تيار الشحن | 1,0 | 1,5 | 3,0 | 8,0 |
| مدة الشحن (تفريغ المرمك) | د | د | د | د |
| - مرمك بقدرة 4,0 أمبير ساعة | 240 | 168 | 95 | 35 |
| - مرمك بقدرة 5,0 أمبير ساعة | 275 | 193 | 104 | 46 |
| - مرمك بقدرة 6,0 أمبير ساعة | 364 | 260 | 130 | 62 |
| الوزن حسب EPTA-Procedure 01:2014 | 0,17 | 0,38 | 0,40 | 0,60 |
| فئة الوقاية | II/□ | II/□ | II/□ | II/□ |

تسري البيانات على جهد اسمي [U] يبلغ 230 فولت. قد تختلف تلك البيانات حسب اختلاف الجهد والطرزات الخاصة بكل دولة.

⚠️ احترس: لا تلمس سكين القص الدوارة.

شحن المرمك

لقد تم تجهيز المرمك بمراقب حراري وهو يسمح بالشحن فقط ضمن مجال حراري يبلغ بين 0 درجة مئوية و 35 درجة مئوية. ويؤدي ذلك إلى مدة صلاحية عالية للمرمك.

ملاحظة: يتم تسليم المرمك وهو بحالة شحن جزئية. اشحن المرمك في جهاز الشحن بشكل كامل قبل الاستعمال الأول لضمان قدرة المرمك الكاملة. يمكن شحن مرمك إيونات الليثيوم في أي وقت دون الحد من فترة صلاحيته. إن قطع عملية الشحن لا يسبب الأضرار بالمرمك.

لقد تم وقاية مرمك إيونات الليثيوم من التفريغ العميق بواسطة "واقية الخلايا الإلكترونية (ECP) (Electronic Cell Protection)". يتم إطفاء المرمك بواسطة مفتاح وقائي عند تفريغ المرمك: لن يعد يعمل جهاز الحديقة.

لا تتابع الضغط على مفتاح التشغيل والإطفاء بعد انطفاء الجهاز بشكل آلي. فقد يتعرض المرمك لأضرار.

تُرَاعَى الملاحظات بصدد التخلص من المرمك.

تركيب/خلع المرمك

ملحوظة: يمكن ان يؤدي استخدام المراكم الغير مناسبة إلى عمل الجهاز بشكل غير صحيح أو إلى تلف الجهاز.

ركب المرمك المشحون. احرص على تعاشق واستقرار المرمك بصورة تامة.

لفك المرمك عن الجهاز، اضغط زر الفك واسحب المرمك من مكانه.

عملية الشحن

تبدأ إجراءات الشحن فور وصل قابس الشاحن بالمقابس وبعد ذلك وضع المرمك في الشاحن.

التركيب والتشغيل

| هدف العمل | الصورة | الصفحة |
|-------------------------------|--------|-----------|
| نطاق التوريد ^(A) | A | 283 |
| تركيب المقبض | B | 284 |
| تجميع سلة جمع العشب | C | 285 |
| تركيب/فك سلة جمع العشب | D | 285 |
| ضبط ارتفاع القص | E | 286 |
| تركيب المرمك | F | 286 |
| تشغيل | G - I | 287 - 289 |
| - إضافة قاطع التيار الكهربائي | | |
| - تشغيل الجهاز | | |
| - قص | | |
| - إطفاء الجهاز | | |
| - إزالة قاطع التيار الكهربائي | | |
| فك المرمك | J | 290 |
| ملاحظة العمل بخصوص الجز | K | 290 |
| صيانة السكينة/استبدال السكينة | L | 291 |
| اختيار التوايح | M | 292 |

(A) لا يتضمن إطار التوريد الاعتيادي التوايح المصورة أو المشروحة. تجد التوايح الكاملة في برنامجنا للتوايح.

بدئ التشغيل

من أجل سلامتك

⚠️ تنبيه! اطفئ جهاز الحديقة وحل قاطع التيار الكهربائي وفك المرمك قبل تنفيذ أعمال الصيانة أو التنظيف. ويطبق ذلك أيضا إن كان كبل المفتاح تالف أو مقصوص أو ملتف عشوائيا.

⚠️ تتابع السكاكين دورانها لعدة ثوان بعد إطفاء جهاز الحديقة.

الإضاءة المستمرة للمؤشر الأخضر لشحن المرمك
تشير الإضاءة المستمرة للمؤشر الأخضر لشحن المرمك إلى اكتمال شحن المرمك.



قبل إدخال المرمك بشير الضوء المستمر لمؤشر شحن المرمك إلى أنه قد تم توصيل قابس الشبكة الكهربائية بالمقبس وأن جهاز الشحن جاهز للتشغيل.

الضوء المستمر للمؤشر الأحمر لشحن المرمك
تشير الإضاءة المستمرة للمؤشر الأحمر لشحن المرمك إلى أن درجة حرارة المرمك خارج النطاق المسموح لدرجة حرارة الشحن، انظر فقرة «المواصفات الفنية». بمجرد الوصول إلى نطاق درجة الحرارة المسموح به، ينتقل جهاز الشحن أوتوماتيكياً إلى الشحن السريع.

الإضاءة الومضة للمؤشر الأحمر لشحن المرمك
تشير الإضاءة الومضة للمؤشر الأحمر لشحن المرمك إلى وجود خلل آخر في عملية الشحن، انظر فقرة «الأخطاء» - الأسباب والعلاج.

ملاحظات عمل

قدرة القص (مدة عمل المرمك)

تتعلق قدرة القص (مدة عمل المرمك) بمواصفات العشب، مثلاً: كثافة العشب، الرطوبة، طول العشب وأيضاً ارتفاع القص.

كما يؤدي تكرار تشغيل وإطفاء جهاز الحديقة أثناء عملية قص العشب إلى تخفيض قدرة القص (مدة عمل المرمك).

للتوصل إلى قدرة القص (مدة عمل المرمك) المثالية، ينصح بالقص مرات متعددة، بتكبير ارتفاع القص وبالسير بسرعة ملائمة.

يوضع المثال التالي العلاقة بين ارتفاع القص وقدرة القص بالنسبة إلى ثلاثة مراكم.

شروط القص



عشب جاف ورفيق جداً

يتم كشف حالة شحن المرمك بشكل آلي من خلال إجراءات الشحن الذكية، ليتم شحنه بتيار الشحن الملائم اعتماداً على درجة حرارة وجهد المرمك.

يؤدي ذلك إلى صيانة المرمك، فيبقى مشحوناً بشكل كامل دائماً عند الاحتفاظ به في جهاز الشحن.

معنى عناصر البيان (AL 1810)

الإضاءة الومضة لمؤشر شحن المرمك

تتم الإشارة إلى عملية الشحن من خلال وميض مؤشر شحن المرمك.



الإضاءة المستمرة لمؤشر شحن المرمك

تشير الإضاءة المستمرة لمؤشر شحن المرمك إلى اكتمال شحن المرمك أو إلى أن درجة حرارة المرمك خرجت عن نطاق درجة الحرارة المسموح به وبالتالي لا يمكن شحنه. يتم شحن المرمك فور الوصول إلى نطاق درجة الحرارة المسموح.



قبل إدخال المرمك بشير الضوء المستمر لمؤشر شحن المرمك إلى أنه قد تم توصيل قابس الشبكة الكهربائية بالمقبس وأن جهاز الشحن جاهز للتشغيل.

معنى عناصر البيان (AL 1815 CV)

الإضاءة الومضة لمؤشر شحن المرمك

تتم الإشارة إلى عملية الشحن من خلال وميض مؤشر شحن المرمك.



الإضاءة المستمرة لمؤشر شحن المرمك

تشير الإضاءة المستمرة لمؤشر شحن المرمك إلى اكتمال شحن المرمك أو إلى أن درجة حرارة المرمك خرجت عن نطاق درجة الحرارة المسموح به وبالتالي لا يمكن شحنه. يتم شحن المرمك فور الوصول إلى نطاق درجة الحرارة المسموح.



قبل إدخال المرمك بشير الضوء المستمر لمؤشر شحن المرمك إلى أنه قد تم توصيل قابس الشبكة الكهربائية بالمقبس وأن جهاز الشحن جاهز للتشغيل.

معنى عناصر البيان (AL 1830 CV / AL)

(1880 CV)

الضوء الومض (السريع) للمؤشر الأخضر لشحن المرمك

تتم الإشارة إلى عملية الشحن السريع من خلال الوميض السريع للمؤشر الأخضر لشحن المرمك.



إرشاد: يمكن إجراء عملية الشحن السريع فقط عندما تقع درجة حرارة المرمك داخل نطاق درجة حرارة الشحن، راجع فقرة «البيانات الفنية».

الضوء الومض (البطيء) للمؤشر الأخضر لشحن المرمك

عندما تبلغ حالة شحن المرمك حوالي 80% يومض المؤشر الأخضر لشحن المرمك ببطء.



يمكن إخراج المرمك واستخدامه مباشرة.

| شروط القص |
|--|
| مركم بقدرة 6,0 أمبير إلى 300 متر مربع ساعة |
| يمكن شراء مركم إضافي لدى مركز خدمة زبائن شركة بوش لأجهزة الحديقة من أجل زيادة مدة العمل. |

| شروط القص |
|--|
| قدرة القص |
| مركم بقدرة 4,0 أمبير إلى 200 متر مربع ساعة |
| مركم بقدرة 5,0 أمبير إلى 250 متر مربع ساعة |

البحث عن الأخطاء



| الخطأ | السبب المحتمل | العلاج |
|--|---|--|
| المحرك لا يشتغل | تلف الكوابل الداخلية بجهاز الحديقة المركم فارغ | راجع مركز خدمة زبائن بوش اشحن المركم |
| جهاز الحديقة يعمل بشكل متقطع | المركم ساخن/بارد جدا العشب شديد الارتفاع | اسمح للمركم بأن يبرد/يسخن ارتفاع الأعشاب الأقصى المسموح يبلغ 15 سم بواسطة ضبط ارتفاع القص الأعلى |
| جهاز الحديقة لا يقص الأعشاب بشكل متساوٍ و/أو المحرك لديه صعوبات أثناء العمل | تم إطلاق واقية المحرك قاطع التيار الكهربائي غير مركب بشكل صحيح/كامل | اترك المحرك يبرد ثم اضبط ارتفاع قص أكبر ركبه بالشكل الصحيح |
| جهاز الحديقة يعمل بشكل متقطع | تلف الكوابل الداخلية بجهاز الحديقة تم إطلاق واقية المحرك | راجع مركز خدمة زبائن بوش اترك المحرك يبرد ثم اضبط ارتفاع قص أكبر |
| جهاز الحديقة لا يقص الأعشاب بشكل متساوٍ و/أو المحرك لديه صعوبات أثناء العمل | ارتفاع القص قليل جدا السكينة كليلية | اضبط ارتفاع قص أكبر استبدل السكينة (انظر الصورة L) |
| لا تدور السكينة بعد تشغيل جهاز الحديقة | قد يكون هناك انسداد | اطفئ جهاز الحديقة وقم بحل قاطع التيار الكهربائي |
| صامولة/لولب السكينة منحلة | السكينة مركبة بالاتجاه الخاطئ الأعشاب تعيق حركة السكينة | افحص الجانب السفلي بجهاز الحديقة وأخليه من البقايا عند الضرورة (ارتد قفازات حداثق دائماً) |
| صامولة/لولب السكينة منحلة | ركب السكينة بالاتجاه الصحيح | ركب السكينة بالاتجاه الصحيح |
| صامولة/لولب السكينة منحلة | اطفئ جهاز الحديقة وقم بحل قاطع التيار الكهربائي | اطفئ جهاز الحديقة وقم بحل قاطع التيار الكهربائي |
| صامولة/لولب السكينة منحلة | أزّل الأعشاب المسببة للانسداد (ارتد قفازات الحداثق دائماً) | أزّل الأعشاب المسببة للانسداد (ارتد قفازات الحداثق دائماً) |
| صامولة/لولب السكينة منحلة | أحكم شد صامولة/لولب السكينة (17 نيوتن متر) | أحكم شد صامولة/لولب السكينة (17 نيوتن متر) |
| صامولة/لولب السكينة منحلة | أحكم شد صامولة/لولب السكينة (17 نيوتن متر) | أحكم شد صامولة/لولب السكينة (17 نيوتن متر) |
| صامولة/لولب السكينة منحلة | استبدل السكينة (انظر الصورة L) | استبدل السكينة (انظر الصورة L) |

حافظ على نظافة الجهاز، لكي تتمكن من العمل بشكل جيد وأمن.

العناية بالمركم

- يرجى مراعاة الملاحظات والإجراءات التالية من أجل ضمان استخدام المركم بشكل مثالي:
- احم المركم من الرطوبة والماء.
- خزن جهاز الحديقة والمركم فقط في الحرارة بين 20- درجة مئوية و50 درجة مئوية. مثلاً لا تترك المركم في السيارة في الصيف.

الصيانة والخدمة

الصيانة، التنظيف والتخزين

- ◀ فك المركم عن جهاز الحديقة قبل مزاوله أي نوع من الأعمال بالجهاز (مثلاً: الصيانة، استبدال العدد وإلخ.). ينشأ خطر الإصابة بجروح عند الضغط على مفتاح التشغيل والإيقاف بشكل غير مقصود.

المراكم/البطاريات:**مراكم أيونات الليثيوم:**

يرجى مراعاة الإرشادات الواردة في جزء النقل (انظر „النقل“، الصفحة 273).

- قم بتخزين المرمك لوحده وليس داخل جهاز الحديقة.
- لا تترك المرمك في جهاز الحديقة إن كان سيتعرض لأشعة الشمس المباشرة.
- تبلغ درجة الحرارة المثالية لخزن المرمك 5 درجة مئوية.
- نظف شقوق التهوية بالمرمك من فترة لأخرى بواسطة فرشاة طرية ونظيفة وجافة.
- تدل فترة صلاحية قصيرة بعد الشحن إلى أن المرمك قد استهلك وأنه يتوجب استبداله.

خدمة العملاء واستشارات الاستخدام

يجب مركز خدمة العملاء على الأسئلة المتعلقة بإصلاح المنتج وصيانته، بالإضافة لقطع الغيار. تجد الرسوم التفصيلية والمعلومات الخاصة بقطع الغيار في الموقع: www.bosch-pt.com
يسر فريق Bosch لاستشارات الاستخدام مساعدتك إذا كان لديك أي استفسارات بخصوص منتجاتنا وملحقاتها.
يلزم ذكر رقم الصنف ذو الخانات العشر وفقا للوحة صنع المنتج عند إرسال أية استفسارات أو طلبيات قطع غيار.

تجد المزيد من عناوين الخدمة تحت:

www.bosch-pt.com/serviceaddresses

النقل

تخضع مراكم أيونات الليثيوم المركبة لأحكام قانون المواد الخطيرة. يسمح للمستخدم أن يقوم بنقل المراكم على الطرقات دون التقيد بأية شروط إضافية.

عندما يتم إرسالها عن طريق طرف آخر (مثلا: الشحن الجوي أو شركة شحن)، يتوجب التقيد بشروط خاصة بصدد التغليف ووضع العلامات. ينبغي استشارة خبير متخصص بنقل المواد الخطيرة عندما يرغب بتخصير المرمك المراد شحنه في هذه الحالة.

لا تقوم بشحن المراكم إلا إذا كان هيكلها الخارجي سليماً. قم بتغطية الملامسات المكشوفة من بلاصقات، و قم بتغليف المرمك بحيث لا يتحرك في الطرد. يرجى أيضا مراعاة التشريعات المحلية المتعلقة إن وجدت.

التخلص من العدة الكهربائية

يجب التخلص من الأجهزة والمراكم والتوابع والتغليف بطريقة منصفة بالبيئة عن طريق التدوير.

لا ترم الأجهزة والمراكم/البطاريات ضمن النفايات المنزلية!

**فقط لدول الاتحاد الأوروبي:**

حسب التوجيه الأوروبي 2012/19/EU، يجب أن يتم جمع الأجهزة غير الصالحة للاستعمال، وحسب التوجيه الأوروبي 2006/66/EC يجب أن يتم جمع المراكم/البطاريات التالفة أو المستهلكة كل على حدة ليتم التخلص منها بطريقة محافظة على البيئة عن طريق إعادة استغلالها.

مربوط نمی شود.



قبل از تماس با قسمت‌های ابزار باغبانی، بگذارید به طور کامل بایستند. تیغه‌ها پس از خاموش شدن برای مدتی در حرکت می مانند و می توانند باعث ایجاد جراحات شوند.



ابزار باغبانی را در برابر باران حفظ کنید یا زیر باران رها نکنید.



خود را در برابر شوک الکتریکی مصون بدانید.



مربوط نمی شود.



دستگاه شارژ را در مکان‌های خشک بکار برید.



شارژر به یک ترانس ایمنی مجهز می باشد.



جهت تمیز کردن ابزار باغبانی از شوینده فشار قوی یا شلنگ استفاده نکنید.



محیط کار ابزار باغبانی را از لحاظ وجود حیوانات وحشی و اهلی به دقت



کنترل کنید. حیوانات وحشی و اهلی ممکن است هنگام کار با دستگاه زخمی شوند. محیط کار دستگاه را خوب کنترل و آن را از نظر وجود سنگ، تکه چوب، استخوان و سایر اجسام خارجی خالی کنید. دقت کنید که هنگام کار با دستگاه، هیچ حیوان وحشی یا اهلی یا ساقه درخت در علف انبوه پنهان نباشد.

فارسی

دستورات ایمنی

توجه! همه دستورات ایمنی را به دقت بخوانید. خود را با قسمت‌های کاربری و نحوه استفاده از ابزار باغبانی آشنا کنید. لطفا دفترچه راهنما را برای آینده خوب نگهداری کنید.

توضیح نمادها روی ابزار باغبانی، دستگاه شارژ و باتری.

هشدارهای عمومی.



دفترچه ی راهنما را تا انتها بخوانید.



دقت کنید که افراد نزدیک شما با اجسام به هوا پرت شده زخمی



نشوند.

هشدار: هنگام کار ابزار با باغبانی، فاصله ایمنی را رعایت کنید.



احتیاط: به تیغه های در حال حرکت دست نزنید. تیغه ها تیز هستند. جهت محافظت از انگشتان پا و دست خود احتیاط کنید.



قبل از تمیز کردن یا سرویس و یا در صورتی که ابزار باغبانی را حتی برای مدتی کوتاه بدون نظارت رها می کنید، آن را از جریان برق قطع کنید.



کاربری

- ◀ هرگز به کودکان یا سایر افراد نا آشنا اجازه استفاده از محصول را ندهید. مقررات مربوط به هر کشور می توانند سن کاربر را محدود کنند. چنانچه از محصول استفاده نمی کنید، آن دور از دسترس کودکان نگهدارید.
- ◀ هرگز به کودکان و سایر افراد دارای کاستیهای روحی و جسمی یا بدون تجربه یا آشنایی یا به اشخاص بدون اطلاع از روش کاربری اجازه استفاده از ابزار باغبانی را ندهید.
- ◀ کودکان باید زیر نظر باشند تا اطمینان حاصل شود که آنها با محصول بازی نمی کنند.
- ◀ هرگز از ابزار باغبانی در صورت بودن اشخاص بخصوص کودکان یا حیوانات در نزدیکی شما استفاده نکنید.
- ◀ کاربر در برابر حوادث یا خسارات روی اشخاص یا املاک مسؤوول می باشد.
- ◀ هنگام کاربرد محصول، کفشهای سر باز یا صندل نپوشید. کفش کار محکم و یک شلوار بلند بپوشید. هرگز با پای برهنه از محصول استفاده نکنید.
- ◀ سطوح مورد کار را به دقت بررسی کنید و همه سنگها، تکه ها، سیمها، استخوانها و سایر اجسام متفرقه را جدا کنید.
- ◀ قبل از استفاده همیشه کنترل کنید که تیغه، پیچهای تیغه و سایر قسمتهای بخش برش کهنه یا آسیب دیده نباشند. جهت جلوگیری از بر هم خوردن بالانس، تیغه ها یا پیچهای تیغه فرسوده را به طور کامل عوض کنید.
- ◀ فقط در روز روشن یا زیر نور مناسب چراغ، کار کنید.
- ◀ در صورت بد بودن هوا بخصوص هنگام رعد و برق با ماشین چمن زن کار نکنید.
- ◀ ابزار باغبانی را حتی الامکان در چمن مرطوب بکار نبرید.
- ◀ همواره آرام برانید، هرگز تند حرکت نکنید.
- ◀ ابزار باغبانی را هرگز با تجهیزات محافظ آسیب دیده، سرپوش یا تجهیزات ایمنی مانند محافظ پرتاب و/یا سطل جمع آوری علف بکار نگیرید.
- ◀ توصیه می کنیم که علاوه بر ایمنی شخصی از گوشی ایمنی نیز استفاده کنید.
- ◀ اگر خسته یا بیمار هستید یا تحت تأثیر مواد مخدر، دارو یا الکل قرار دارید، از محصول استفاده نکنید.
- ◀ کار در بوته ها می تواند خطرناک باشد:
- سرایشی های با زاویه زیاد را چمن زنی نکنید.
- هنگام کار روی سطوح کج یا چمن مرطوب مطمئن گام بردارید.
- روی سطوح کج همواره به صورت مورب چمن زنی کنید و نه به صورت بالا و پایین.

ایمنی محصول شما را مختل و یا ایجاد سر و صدای شدید یا لرزش کنند.

جمع آوری برگ

تیغه برگ جمع کن به شکلی است که برگهای پاییز را از روی چمن شما جمع آوری می کند. جهت رسیدن به نتیجه بهینه، به موارد زیر توجه نمایید:

- برگ ها را تنها در صورت داشتن داشتن بیشینه ارتفاع برش جمع آوری کنید.
- تنها برگهای روی چمن خود را جمع کنید.
- قبل از جمع آوری برگ، سطح کار را کنترل کنید و خود را از انسانها، حیوانات، اشیاء و ماشین دور نگهدارید

قطع کننده جریان برق را فعال کنید:

- وقتی که خود را از ابزار باغبانی جدا می کنید.
- قبل از رفع گیر یا بلوکه ها،
- هنگام کنترل ابزار باغبانی، تمیز یا روی آن کار کردن.
- پس از برخورد با یک جسم خارجی، ابزار باغبانی را سریع از لحاظ آسیب دیدگی کنترل کنید و تیغه را در صورت نیاز تعویض نمایید.
- چنانچه ابزار باغبانی به طور غیر عادی شروع به لرزیدن کرد (فورا کنترل کنید).

- هنگام تغییر جهت در سراسیمی ها کاملا احتیاط کنید.

- ◀ هنگام حرکت به عقب یا کشیدن ابزار باغبانی کاملا احتیاط کنید.
- ◀ هنگام چمن زنی ابزار باغبانی را همیشه به جلو برانید و هیچگاه آن را به طرف بدن خود نکشید.
- ◀ تیغه ها بایستی رو به بالا باشند، هنگامی که ابزار باغبانی را جهت حمل و بر می گردانید، وقتی که از روی سطوح پوشیده بدون علف رد می شوید و هنگامی که ابزار باغبانی را از یا به جایی جهت چمن زنی حمل می کنید.
- ◀ هنگام روشن کردن یا روشن ماندن موتور، ابزار باغبانی را واژگون نکنید.
- ◀ ابزار باغبانی را مطابق دستورات دفترچه راهنما روشن کنید و دقت کنید که پاهای شما به اندازه کافی از بخشهای در حال چرخش دور باشند.
- ◀ دستها و پاهای خود را در نزدیکی یا زیر بخشهای در حال چرخش نبرید.
- ◀ هنگام کار با ابزار باغبانی از محدوده پرتاب چمن فاصله بگیرید.
- ◀ ابزار باغبانی را هرگز با موتور روشن بلند یا حمل نکنید.
- ◀ دقت کنید که هنگام نگهداری در انبار، ابزار باغبانی با هر 4 چرخ روز زمین فرار گیرد.
- ◀ ابزار باغبانی را تنها از دسته بلند کنید. دسته را با احتیاط بگیرید.
- ◀ **محصول را دستکاری نکنید.** تغییرات غیر مجاز ممکن است

باتری شارژی را در برابر گرما (مانند تابش مستقیم نور خورشید)، رطوبت، آتش، آب محفوظ بدارید. خطر انفجار وجود دارد.



- ◀ باتری شارژی را از نزدیکی با گیره های دفتري، سکه، کلید، میخ، پیچ یا سایر اشیاء فلزی که باعث اتصال دو قطب می شوند، دور نگهدارید. یک اتصال بین قطبهای باتری شارژی می تواند باعث بروز آتش سوزی شود.
- ◀ در صورت استفاده غیر معمول یا آسیب دیدگی باتری شارژی ممکن است بخار خارج گردد. هوا را تازه کنید و در صورت بروز ناراحتی به پزشک مراجعه کنید. این بخارها می توانند مجاری تنفسی را تحریک کنند.
- ◀ تنها از باتری برای محصولات تولیدی شرکت استفاده کنید. فقط در اینصورت باتری در برابر خطر اعمال فشار بیش از حد محافظت میشود.
- ◀ بوسیله ی اشیاء تیز مانند میخ یا پیچکوشتی یا تأثیر نیروی خارجی ممکن است باتری آسیب ببیند. ممکن است اتصال داخلی رخ دهد و باتری آتش گیرد، دود کند، منفجر شود یا بیش از حد داغ گردد.
- ◀ از اتصال کوتاه باتری خودداری کنید. خطر انفجار وجود دارد.
- ◀ باتری شارژی را در برابر رطوبت و تابش مستقیم نور خورشید محفوظ بدارید.
- ◀ ابزار باغبانی را شارژ کنید و باتری را در محدوده بین 20°C تا 50°C نگهداری کنید. باتری را در تابستان در ماشین نگذارید.
- ◀ گاه بگاہ شیارهای تهویه باتری را بوسیله یک قلم موی یا برس کوچک نرم و خشک تمیز کنید.

دستورات ایمنی برای دستگاههای شارژ

همه دستورات ایمنی و راهنمایی ها را بخوانید. اشتباهات ناشی از عدم رعایت این دستورات ایمنی ممکن است باعث برق گرفتگی، سوختگی و یا سایر جراحات های شدید شود.



همه دستورات و راهنمایی ها را برای آینده خوب نگهداری کنید. لطفاً دستگاه شارژ را زمانی بکار گیرید که از کلیه لزومات عملکرد آن بخوبی واقف باشید و کاملاً بتوانید با دستگاه کار کنید و همچنین راهنمایی های لازم را دریافت کرده باشید.

- ◀ هرگز به کودکان و سایر افراد دارای کاستیهای روحی و جسمی یا بدون تجربه یا آشنایی یا به اشخاص بدون اطلاع از روش کاربری اجازه استفاده از دستگاه شارژ را ندهید. مقررات

سرویس و مراقبت

◀ در صورت کار در محدوده تیغه تیز، همواره از دستکش باغبانی استفاده کنید.

◀ از محکم بودن مهره ها، پین ها و پیچها مطمئن شوید تا وضعیت کار ایمنی برای محصول تضمین گردد.

◀ مرتب سطل جمع آوری چمن را از نظر فرسودگی و شکل کنترل کنید.

◀ مرتب سطل جمع آوری چمن را از نظر فرسودگی و شکل کنترل کنید.

◀ محصول را کنترل کنید و قسمت‌های فرسوده یا آسیب دیده را جهت اطمینان تعویض کنید.

◀ فقط از تیغه های در نظر گرفته شده برای ابزار باغبانی استفاده کنید.

◀ مطمئن شوید که قطعات تعویضی از شرکت بوش باشند. قبل از نگهداری در انبار از تمیز بودن و خالی بودن محصول اطمینان حاصل کنید. در صورت امکان با یک برس خشک و نرم تمیز کنید.

راهنمایی ها برای کار بهینه با باتری شارژی

◀ قبل از جاگذاری باتری از خاموش بودن ابزار باغبانی و فیوز مربوط مطمئن شوید. قرار دادن باتری در ابزار باغبانی روشن ممکن است باعث بروز حادثه شود.

◀ تنها از باتریهای در نظر گرفته شده برای این ابزار باغبانی استفاده کنید. کاربرد سایر باتریها می تواند باعث بروز جراثیم یا خطر آتش سوزی گردد.

◀ باتری را باز نکنید. خطر اتصال کوتاه وجود دارد.

- ◀ قبل از هر بار استفاده، دستگاه شارژ، کابل و دوشاخه را کنترل کنید. در صورت تشخیص هر گونه آسیب دیدگی، از دستگاه شارژ استفاده نکنید دستگاه شارژ را سر خود باز نکنید و برای تعمیر دستگاه فقط به متخصصین حرفه ای رجوع و از وسایل بدکی اصل استفاده کنید. دستگاه شارژ، دوشاخه و کابل های آسیب دیده، خطر برق گرفتگی را افزایش میدهند.
- ◀ دستگاه شارژ را در سطح قابل اشتعال (مثلا روی کاغذ، پارچه و غیره) یا در محیط با قابلیت آتشسوزی بکار نبرید. به دلیل ایجاد گرمای حاصل از کار دستگاه، خطر بروز آتشسوزی وجود دارد.
- ◀ شیار تهویه ی دستگاه شارژ را پوشانید. دستگاه شارژ ممکن است در غیر اینصورت درست کار نکند.
- ◀ برای افزایش ایمنی الکتریکی توصیه می شود از یک کلید نشت و خطا با حداکثر آمپراژ فعال 30 میلی آمپر استفاده کنید. کلید نشت و خطا را قبل از کاربری کنترل کنید.

موارد استفاده از دستگاه

- ◀ ابزار باغبانی جهت چمن زنی در محیط شخصی در نظر گرفته شده است.
- ◀ ابزار باغبانی جهت بریدن شمشاد، کوتاه کردن، خرد کردن و غیره در نظر گرفته نشده است.
- ◀ ابزار باغبانی جهت چمن زنی روی زمین در نظر گرفته نشده است.

- ◀ مربوط به هر کشور می توانند سن کاربر را محدود کنند.
- ◀ **مراقب کودکان باشید.**
- ◀ اینگونه اطمینان حاصل می کنید که کودکان با دستگاه شارژ بازی نمی کنند.
- ◀ تنها باتریهای لیتیوم-یونی از ظرفیت 4,0 Ah (از 10 باتری ساعتی) شارژ کنید. ولتاژ باتری بایستی با ولتاژ شارژر باتری مطابقت داشته باشد. از شارژ کردن باتری های غیر قابل شارژ خودداری کنید. در غیر اینصورت خطر آتش سوزی یا انفجار وجود دارد.

دستگاه شارژ باتری را در برابر باران و رطوبت محفوظ بدارید. نفوذ آب به داخل دستگاه شارژ، خطر برق گرفتگی را افزایش میدهد.



- ◀ دستگاه شارژ را تمیز نگه دارید. آلودگی می تواند خطر ایجاد شوک الکتریکی داشته باشد.

مشخصات فنی

| ماشین چمن زن | |
|--------------------------------------|--|
| CityMower 18V-32-300 | شماره فنی |
| 3 600 HB9 A.. | ولتاژ نامی |
| 18 | V |
| 34 | عرض قاب تیغه |
| cm | ارتفاع برش |
| 30 - 60 | میلیمتر |
| 31 | حجم، سطل جمع آوری چمن |
| l | وزن مطابق استاندارد ^{A)} EPTA-Procedure 01:2014 |
| 9,4 / 9,5 | kg |
| رجوع کنید به برجسب روی ابزار باغبانی | شماره فنی/شماره سری |
| 0 ... +35 | دمای توصیه شده محیط هنگام شارژ |
| -20 ... +50 | دمای مجاز محیط هنگام کار هنگام انبار کردن |
| PBA 18V...W- | نوع باتری شارژی |
| 4,0 Ah, 5,0 Ah, 6,0 Ah | |

A) بسته به نوع باتری کاربردی تمام مقادیر موجود در این دفترچه برای کاربری برابر یا کمتر از 2000 متر بالاتر از سطح دریا اندازه گیری شده اند.

| دستگاه شارژ باتری | | | |
|-------------------|------------|------------|------------|
| AL 1880 CV | AL 1830 CV | AL 1815 CV | AL 1810 CV |
| 8.0 | 3.0 | 1.5 | 1.0 |
| | | | A |
| | | | جریان شارژ |

| AL 1880 CV | AL 1830 CV | AL 1815 CV | AL 1810 CV | دستگاه شارژ باتری |
|--------------------------------|------------|------------|------------|--|
| زمان شارژ (باتریها خالی هستند) | | | | |
| 35 | 95 | 168 | 240 | باتری با Ah 4,0 دقیقه |
| 46 | 104 | 193 | 275 | باتری با Ah 5,0 دقیقه |
| 62 | 130 | 260 | 364 | باتری با Ah 6,0 دقیقه |
| 0.60 | 0.40 | 0.38 | 0.17 | وزن مطابق استاندارد EPTA-Procedure 01:2014 |
| II/□ | II/□ | II/□ | II/□ | کلاس ایمنی |

مقادیر برای ولتاژ نامی [U] 230 ولت میباشد. برای ولتاژهای مختلف و تولیدات مخصوص کشورها، ممکن است این مقادیر متفاوت باشند.

نحوه شارژ کردن باتری

باتری شارژی مجهز به سیستم کنترل کننده دما است که شارژ بین 0°C و 35°C را ممکن می سازد. به این ترتیب طول عمر باتری افزایش می یابد.

تذکر: باتری دستگاه با شارژ اولیه ارسال می شود. برای دست یافتن به توان کامل باتری، بایستی باتری را پیش از اولین بار استفاده، در دستگاه شارژ بطور کامل شارژ کنید.

باتریهای لیتیوم-یونی را می توان همیشه شارژ کرد، بدون اینکه از طول عمر آنها کاسته شود. قطع شارژ باتری به آن آسیبی وارد نمی کند.

باتری لیتیوم-یونی از طریق „Electronic Cell, Protection (ECP)“ در مقابل خالی شدن کامل محافظت می شود. در صورت خالی بودن باتری، محصول بوسیله کلید حفاظتی خاموش می شود؛ ابزار باغبانی دیگر کار نمی کند.

پس از خاموش شدن خودکار دستگاه، دوباره روی کلید خاموش/روشن فشار نیاورید. امکان آسیب دیدن باتری وجود دارد.

به نکات مربوط به نحوه از رده خارج کردن باتری توجه کنید.

قرار دادن/برداشتن باتری

تذکر: در صورت استفاده از باتری های نامناسب، امکان بروز اختلال در عملکرد یا آسیب دیدگی دستگاه وجود دارد.

باتری شارژ شده را قرار دهید. مطمئن شوید که باتری کاملاً جا افتاده است.

برای برداشتن باتری از دستگاه، دکمه آزاد کننده قفل باتری را فشار دهید و باتری را بیرون بکشید.

فرآیند شارژ

به محض اتصال دوشاخه دستگاه شارژ در پریز و فیش شارژ و باتری در دستگاه شارژ شروع می شود.

توسط فرآیند هوشمند شارژ، وضعیت شارژ به طور خودکار تشخیص داده می شود و برحسب دمای باتری و ولتاژ، جریان شارژ بهینه انتخاب می شود.

با این روش طول عمر باتری افزایش یافته و به هنگام نگهداری آن در داخل دستگاه شارژ همواره بطور کامل، شارژ باقی میماند.

نحوه نصب و کاربرد

| نوع عملکرد | تصویر | صفحه |
|-------------------------------|-------|-----------|
| محتویات ارسالی ^(A) | A | 283 |
| نصب قلاب دستگیره | B | 284 |
| سر هم کردن سطل جمع آوری چمن | C | 285 |
| برداشتن/نصب سطل جمع آوری چمن | D | 285 |
| تنظیم ارتفاع برش | E | 286 |
| جاگذاری باتری کاربرد | F | 286 |
| از فیوز مربوط استفاده کنید | G-I | 287 - 289 |
| روشن زنی | | |
| چمن زنی | | |
| خاموش کنید | | |
| فیوز مربوط را بردارید | | |
| برداشتن باتری | J | 290 |
| تذکر برای „چمن زدن“ | K | 290 |
| مراقبت از تیغه/تعویض تیغه | L | 291 |
| نحوه انتخاب متعلقات | M | 292 |

(A) کلیه متعلقاتی که در تصویر و یا در متن آمده است، بطور معمول همراه دستگاه ارائه نمی شود. لطفاً لیست کامل متعلقات را از فهرست برنامه متعلقات اقتباس نمایید.

نحوه کاربرد دستگاه

برای ایمنی شما

- ◀ توجه! ابزار باغبانی را خاموش کنید، قطع کننده جریان برق را رها کنید و قبل از انجام سرویس و تمیز کردن، باتری را درآورید.
- همین کار را در صورت بریدگی، آسیب دیدگی یا کلافه شدن کابل دستگاه انجام دهید.
- ◀ پس از خاموش شدن ابزار باغبانی، تیغه آن چند ثانیه در حرکت می ماند.
- ◀ احتیاط! به تیغه در حال چرخش دست نزنید.

مفهوم چراغ‌های نمایشگر (AL 1810)**چراغ چشمک زن نمایشگر شارژ باتری**

فرآیند شارژ بوسیله چشمک زدن نمایشگر شارژ باتری اطلاع داده می‌شود.

**چراغ ممتد قرمز نمایشگر شارژ باتری**

چراغ ممتد قرمز نمایشگر وضعیت شارژ باتری نشان می‌دهد که دمای باتری خارج از محدوده دمای مجاز شارژ قرار دارد، رجوع کنید به بخش "مشخصات فنی". به محض رسیدن به محدوده دمای مجاز، دستگاه شارژ به طور خودکار به حالت فرآیند شارژ سریع تغییر می‌کند.

**چراغ چشمکزن قرمز نمایشگر شارژ باتری**

چراغ چشمکزن قرمز نمایشگر شارژ باتری نشان‌دهنده وجود یک اختلال در فرآیند شارژ است رجوع کنید به بخش "خطا - دلایل و راه حل".

**چراغ ممتد نمایشگر شارژ باتری**

چراغ ممتد نمایشگر شارژ باتری نمایانگر این است که باتری کاملاً شارژ شده است یا دمای باتری خارج از محدوده دمای مجاز شارژ قرار دارد و به همین دلیل شارژ نمی‌شود.



به محض اینکه دمای باتری تحت دمای مجاز قرار بگیرد، باتری شارژ می‌شود.

بدون فرار داشتن باتری، چراغ ممتد نمایشگر شارژ باتری نشان‌دهنده فرار داشتن دوشاخه در پریز و آماده کار بودن دستگاه شارژ است.

معنی نمادهای نمایشگر (AL 1815 CV)**چراغ چشمکزن نمایشگر شارژ باتری**

فرآیند شارژ بوسیله چشمک زدن نمایشگر شارژ باتری اطلاع داده می‌شود.

**چراغ ممتد نمایشگر شارژ باتری**

چراغ ممتد نمایشگر شارژ باتری نمایانگر این است که باتری کاملاً شارژ شده است یا دمای باتری خارج از محدوده دمای مجاز شارژ قرار دارد و به همین دلیل شارژ نمی‌شود. به محض اینکه دمای باتری تحت دمای مجاز قرار بگیرد، باتری شارژ می‌شود.



بدون فرار داشتن باتری، چراغ ممتد نمایشگر شارژ باتری نشان‌دهنده فرار داشتن دوشاخه در پریز و آماده کار بودن دستگاه شارژ است.

مفهوم اجزاء نمایشگر (AL 1880 CV / AL 1830 CV)**چراغ چشمک زن (تند) وضعیت شارژ باتری سبز**

فرآیند شارژ سریع با چشمک زدن نمایشگر سبز شارژ باتری نمایش داده می‌شود.



نکته: فرآیند شارژ سریع تنها در صورت فرار داشتن باتری در محدوده دمای مجاز شارژ ممکن است، رجوع کنید به بخش "مشخصات فنی".

چراغ چشمک زن (آهسته) وضعیت شارژ باتری سبز

در صورت وضعیت شارژ باتری به مقدار 80% چراغ سبز نمایشگر شارژ باتری آهسته چشمک می‌زند.



باتری را می‌توان جهت استفاده ی سریع جدا کرد.

چراغ ممتد سبز نمایشگر شارژ باتری


چراغ ممتد سبز رنگ نمایانگر اینست که باتری کاملاً شارژ شده است.



بدون فرار داشتن باتری، چراغ ممتد نمایشگر شارژ باتری نشان‌دهنده فرار داشتن دوشاخه در پریز و آماده کار بودن دستگاه شارژ است.

| شرایط برش | |
|-----------------|-----------------------|
| باتری با 5,0 Ah | تا 250 m ² |
| باتری با 6,0 Ah | تا 300 m ² |

برای افزایش مدت کارکرد می توان یک باتری اضافی را از یکی از نمایندگی های مجاز Bosch خریداری کرد

| شرایط برش | |
|-----------------------------|---|
| چمن بسیار نازک و خشک |  |
| توان برش | باتری با 4,0 Ah |
| باتری با 200 m ² | |

جستجوی خطا



| ایراد | دلیل ممکن | راهنمایی |
|--|---|---|
| موتور راه نمی افتد | اتصال درونی کابلهای ابزار باغبانی معیوب است | به نمایندگی بوش مراجعه کنید |
| | باتری خالی است | باتری را شارژ کنید |
| | باتری خیلی سرد/خیلی داغ است | بگذارید باتری گرم/خنک شود |
| | چمن خیلی بلند است | بیشترین ارتفاع مجاز چمن با حداکثر تنظیم ارتفاع برش برابر است با 15 سانتیمتر |
| | م محافظ موتور فعال شده است | بگذارید موتور خنک شود و ارتفاع برش بیشتری را تنظیم کنید |
| | قطع کننده جریان برق نادرست/ناقص نصب شده است | درست نصب کنید |
| ابزار باغبانی با توقف کار می کند | اتصال درونی کابلهای ابزار باغبانی معیوب است | به نمایندگی بوش مراجعه کنید |
| | م محافظ موتور فعال شده است | بگذارید موتور خنک شود و ارتفاع برش بیشتری را تنظیم کنید |
| ابزار باغبانی تصویر برش منظمی بدست نمی دهد و/یا موتور سخت کار می کند | ارتفاع برش کم است تیغه کند است | ارتفاع برش بیشتری را تنظیم کنید تیغه را تعویض کنید (رجوع کنید به تصویر L) |
| | امکان گرفتگی | ابزار باغبانی را خاموش و فیوز مربوط را قطع کنید |
| | تیغه از طرف اشتباه نصب شده است | قسمت پایین ابزار باغبانی را کنترل و در صورت نیاز خالی کنید (همواره از دستکش باغبانی استفاده کنید) |
| پس از روشن کردن ابزار باغبانی تیغه نمی چرخد | تیغه توسط چمن، گیر کرده است | تیغه را از طرف صحیح نصب کنید ابزار باغبانی را خاموش و فیوز مربوط را قطع کنید |
| | مهره تیغه/پیچ تیغه شل است | گرفتگی را برطرف کنید (همواره از دستکش باغبانی استفاده کنید) |
| لرزش شدید/سر و صدا | مهره تیغه/پیچ تیغه شل است تیغه آسیب دیده است | مهره تیغه/پیچ تیغه را سفت کنید (Nm 17) تیغه را تعویض کنید (رجوع کنید به تصویر L) |

گیری بیرون آورید. در صورت تماس ناخواسته و اتفاقی با کلید قطع و وصل، خطر آسیب دیدگی و بروز جراحات وجود دارد.

◀ جهت کار کردن خوب و مطمئن، محصول را تمیز نگهدارید.

مراقبت و سرویس

سرویس، تمیز کردن و نگهداری

◀ قبل از هر گونه کاری روی ابزار باغبانی (از قبیل سرویس، تعویض ابزار و غیره) و نیز حمل و نقل و نگهداری، باتری را از ابزار اندازه

از رده خارج کردن دستگاه

ابزار های باغبانی، باتری ها، متعلقات و بسته بندی آن، باید طبق مقررات حفظ محیط زیست از رده خارج و بازیافت شوند. محصولات و باتری ها/ باتری های قابل شارژ را داخل زباله دان خانگی نیندازید!



فقط برای کشورهای عضو اتحادیه اروپا:

دستگاههای کهنه و غیر قابل استفاده طبق آئین نامه و دستورالعمل اروپایی 2012/19/EU و باتریهای خراب یا فرسوده براساس آیین نامه ی اروپایی 2006/66/EG بایستی جداگانه و متناسب با محیط زیست جمع آوری شوند.

باتریهای شارژی/قلمی:

لیتیوم-یونی:

لطفاً به تذکرات بخش (رجوع کنید به „حمل دستگاه“، صفحه 282) توجه کنید.

مراقبت از باتری

جهت تضمین استفاده بهینه از باتری به راهنماییهای زیر توجه کنید:

- باتری شارژی را در برابر رطوبت و تابش مستقیم نور خورشید محفوظ بدارید.
- ابزار باغبانی را شارژ کنید و باتری را در محدوده بین -20°C تا 50°C نگهداری کنید. باتری را در تابستان در ماشین نگذارید.
- باتری را به صورت مجزا و نه در ابزار باغبانی نگهداری کنید.
- باتری را زیر تابش مستقیم نور خورشید در ابزار باغبانی قرار ندهید.
- دمای بهینه جهت نگهداری باتری 5°C است.
- گاه بگاه شیارهای تهویه باتری را بوسیله یک قلم موی یا برس کوچک نرم و خشک تمیز کنید.
- مدت زمان کارایی بسیار کوتاه پس از شارژ، نشاندهنده فرسوده بودن باتری شارژی است و بایستی تعویض شود.

خدمات و مشاوره با مشتریان

خدمات مشتری، به سئوالات شما درباره تعمیرات، سرویس و همچنین قطعات یدکی پاسخ خواهد داد. نقشههای سه بعدی و اطلاعات مربوط به قطعات یدکی را در تارنمای زیر مییابید:

www.bosch-pt.com

گروه مشاوره به مشتریان Bosch با کمال میل به سئوالات شما درباره محصولات و متعلقات پاسخ می دهند.

برای هرگونه سؤال و یا سفارش قطعات یدکی، حتماً شماره فنی 10 رقمی کالا را مطابق برجسب روی ابزار برقی اطلاع دهید.

ایران

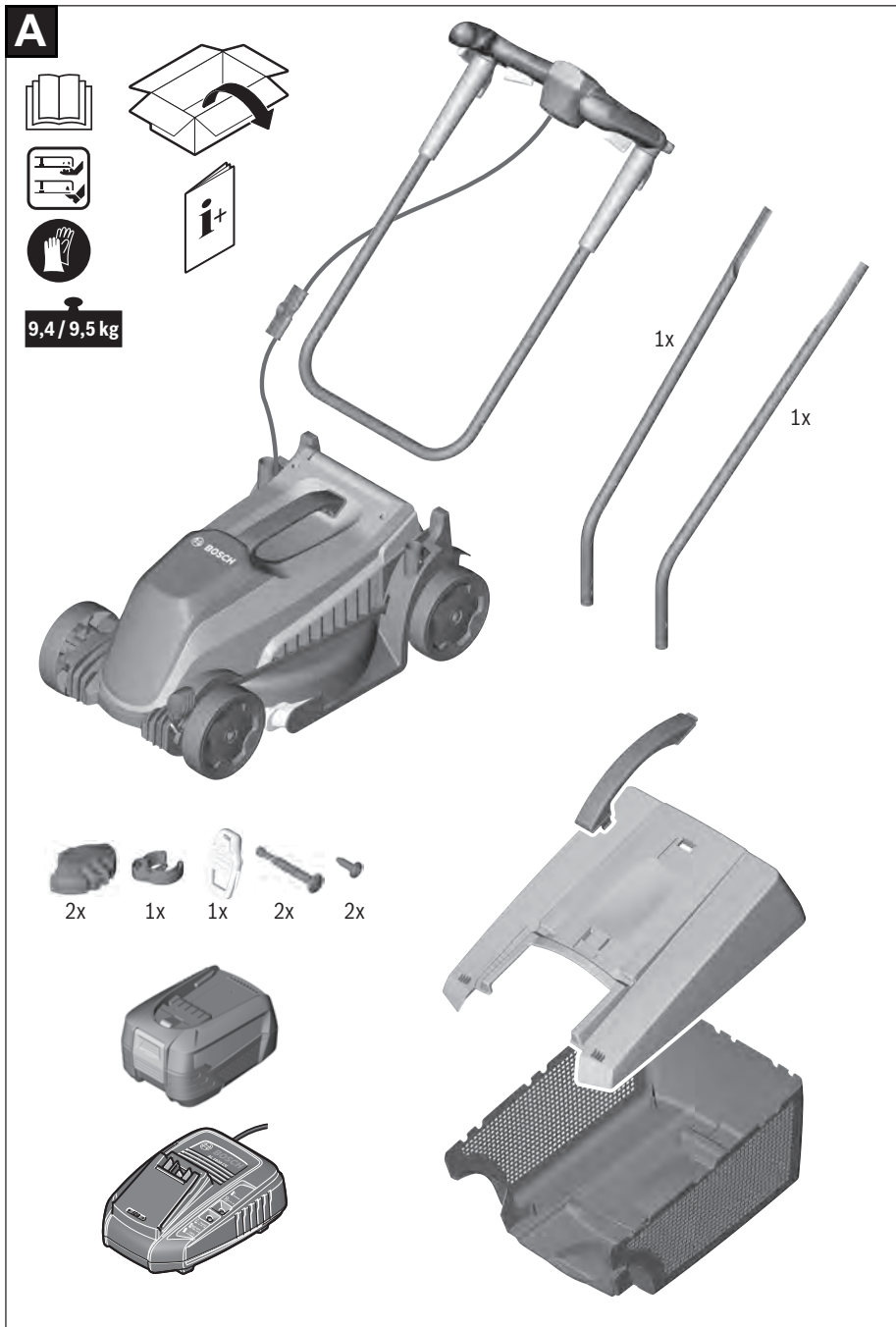
روبرت بوش ایران - شرکت بوش تجارت پارس
میدان ونک، خیابان شهید خدای، خیابان آفتاب
ساختمان مادیران، شماره 3، طبقه سوم.
تهران 1994834571
تلفن: 42039000 +9821

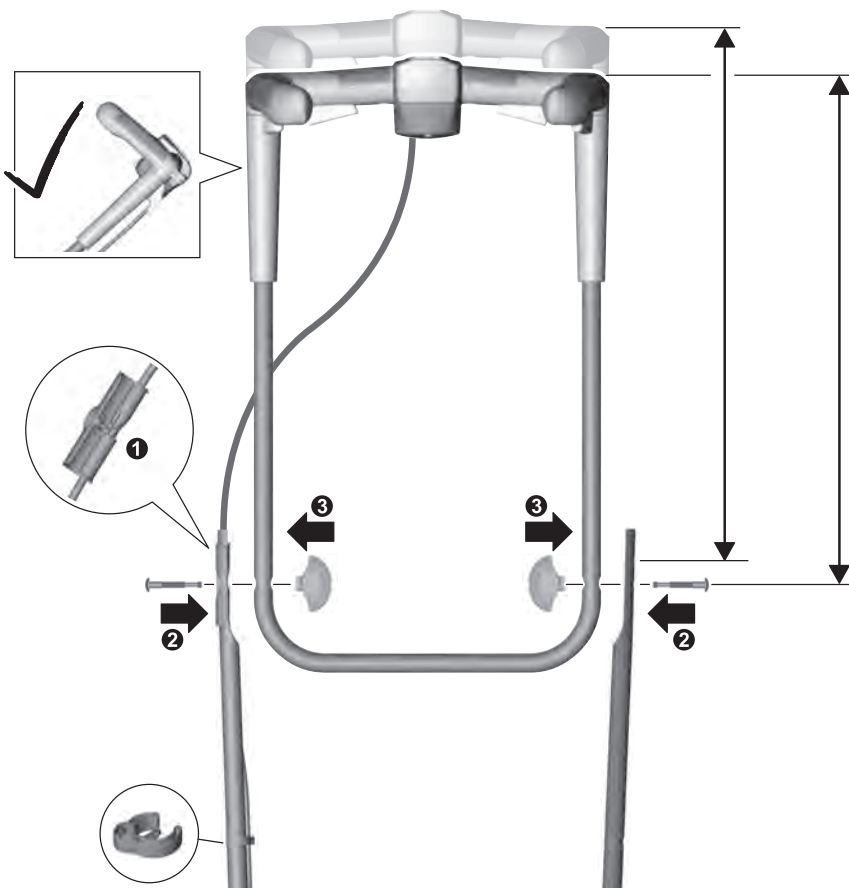
آدرس سایر دفاتر خدماتی را در ادامه بیابید:

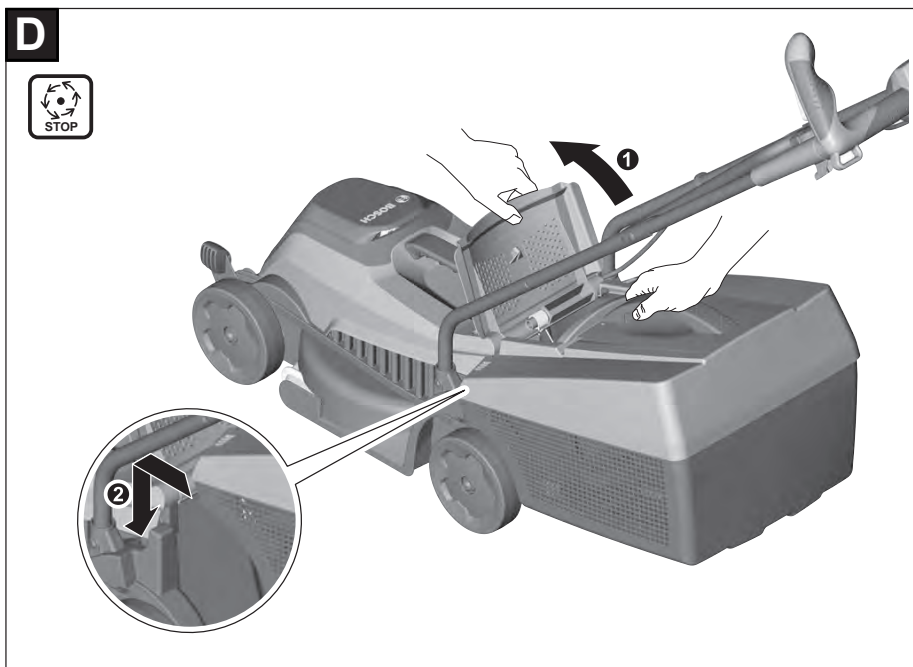
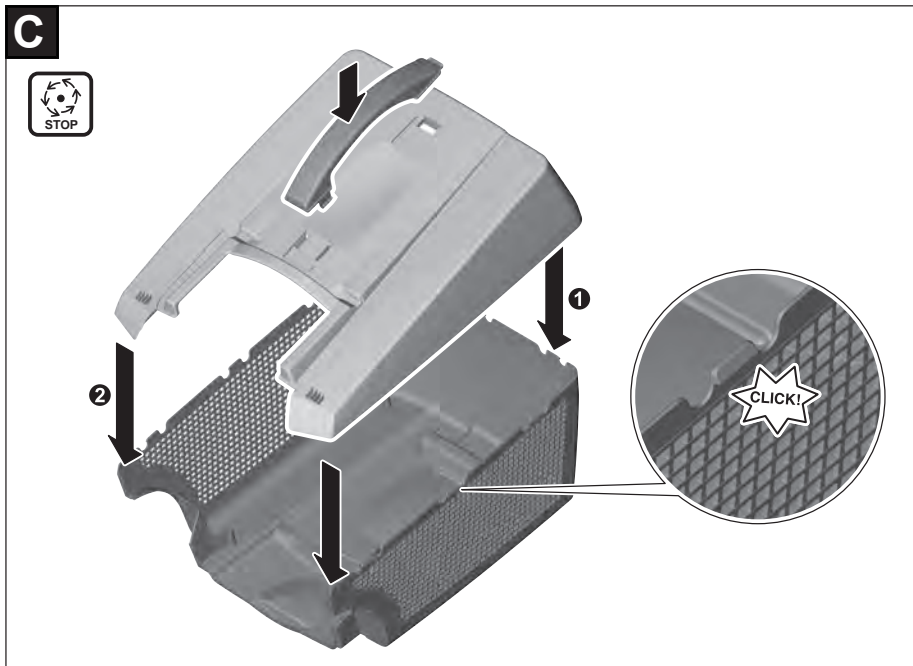
www.bosch-pt.com/serviceaddresses

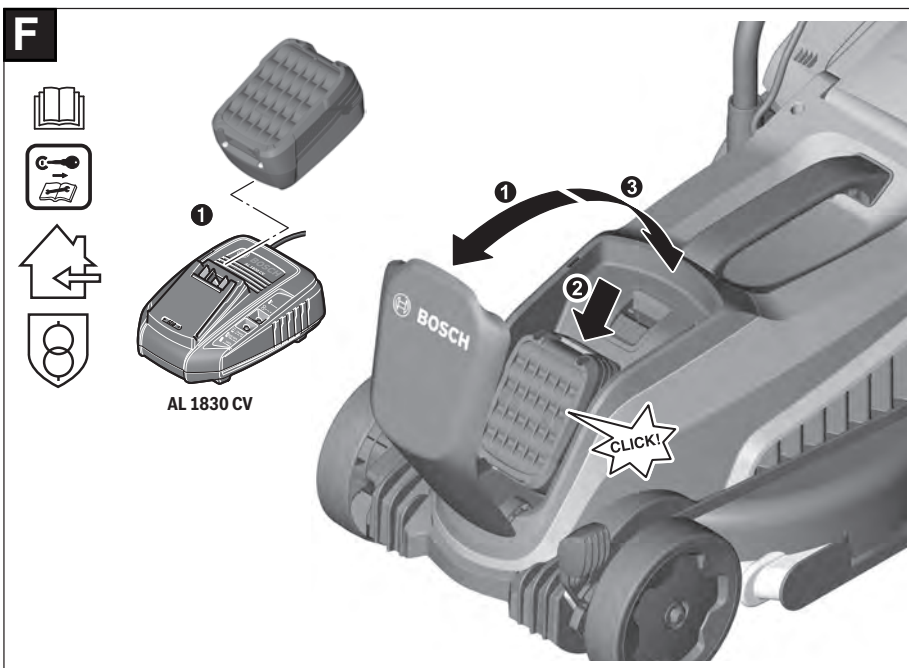
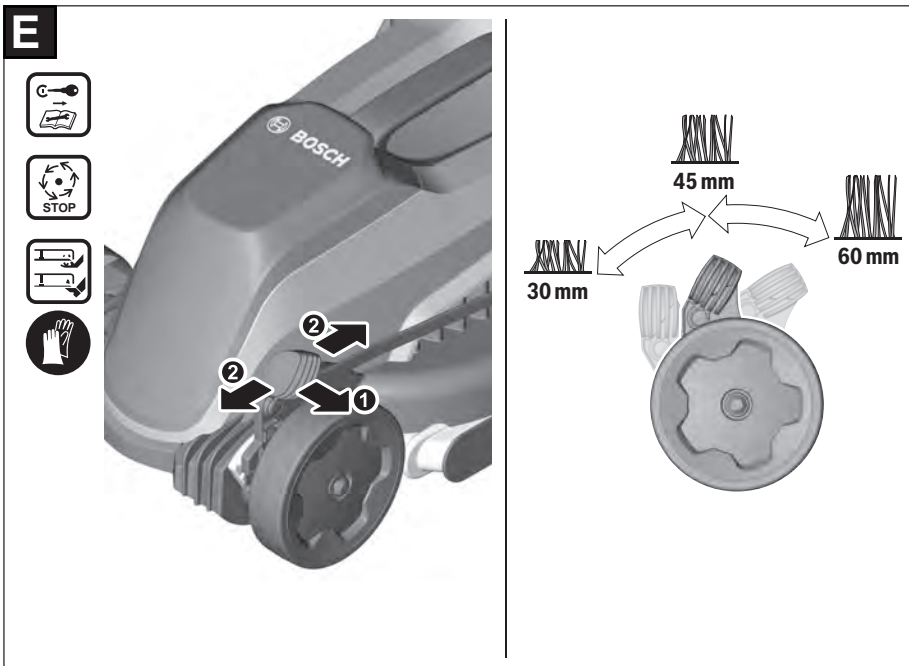
حمل دستگاه

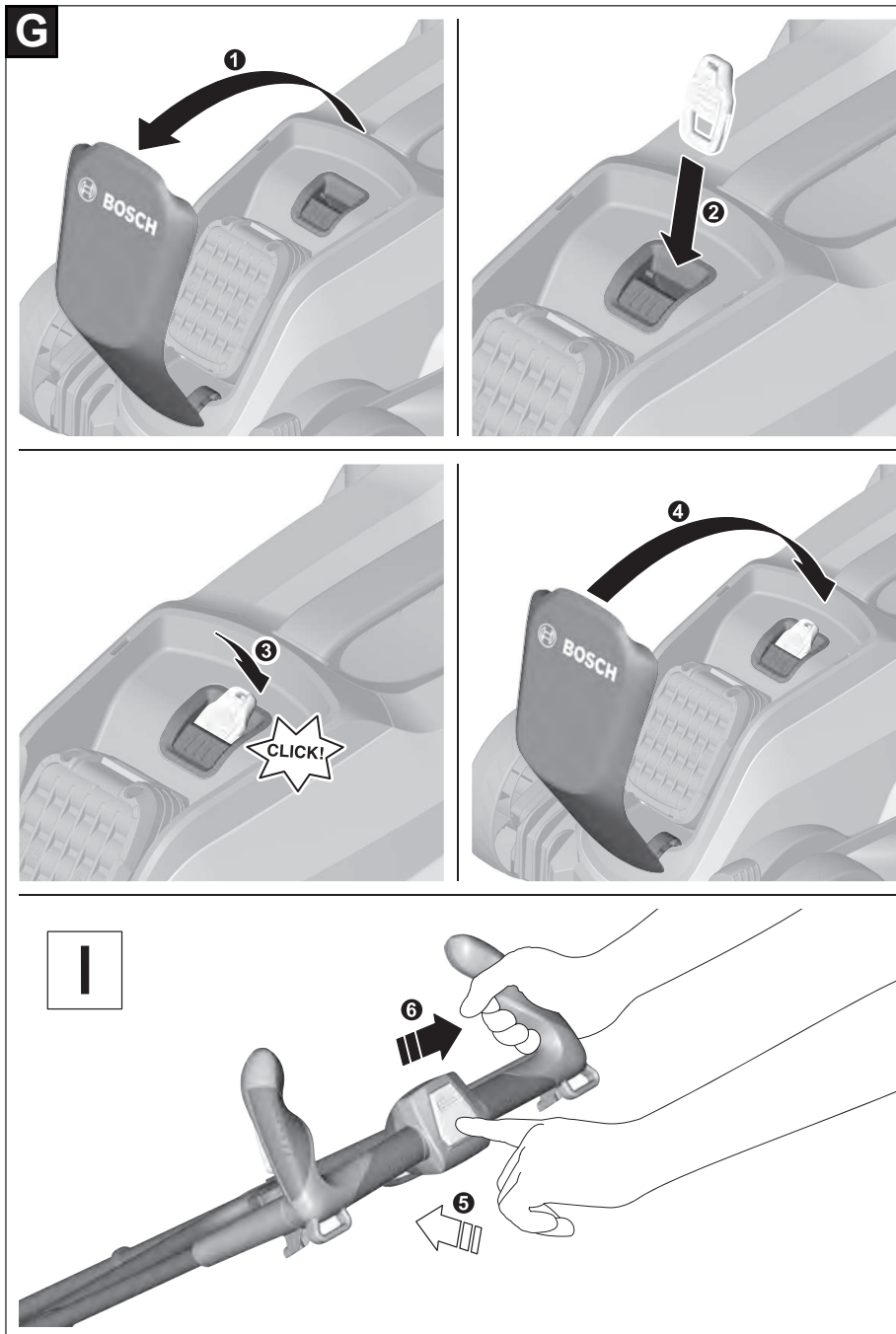
باتریهای لیتیوم-یونی تابع مقررات حمل کالاهای پر خطر می باشند. کاربرد می تواند باتریها را بدون استفاده از روکش در خیابان حمل کند.
در صورت ارسال توسط شخص ثالث (مانند: حمل و نقل هوایی یا زمینی) باید تمهیدات مربوط به بسته بندی و علامتگذاری مورد توجه قرار گیرد. در اینصورت باید حتما جهت آماده سازی قطعه ارسال به کارشناس حمل کالاهای پر خطر مراجعه کرد.
باتریها را فقط در صورتی ارسال کنید که بدنه آنها آسیب ندیده باشد. اتصالات (کتناکتهای) باز را بپوشانید و باتری را طوری بسته بندی کنید که در بسته بندی تکان نخورد. در این باره لطفاً به مقررات و آیین نامه های ملی توجه کنید.

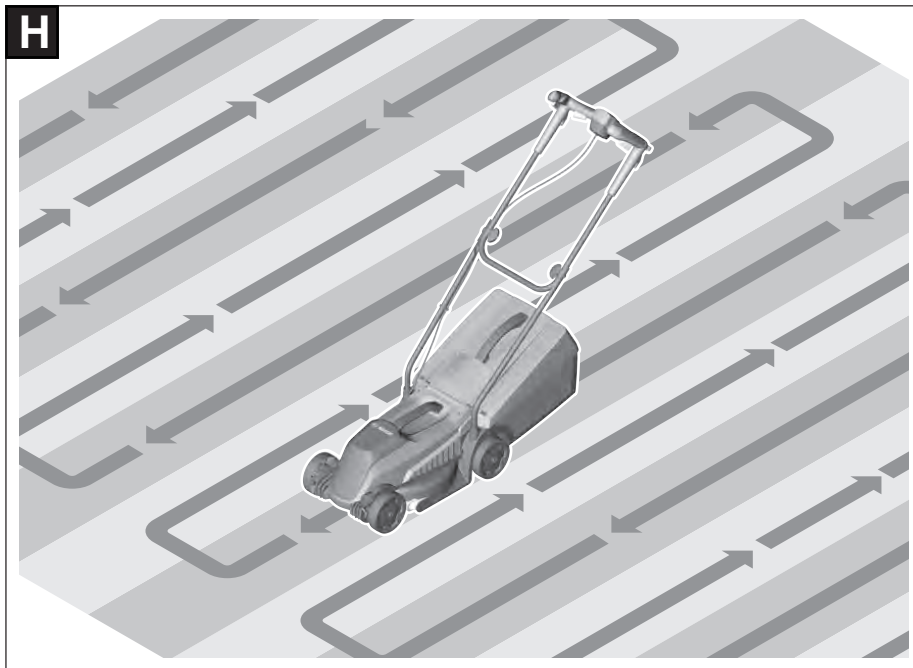


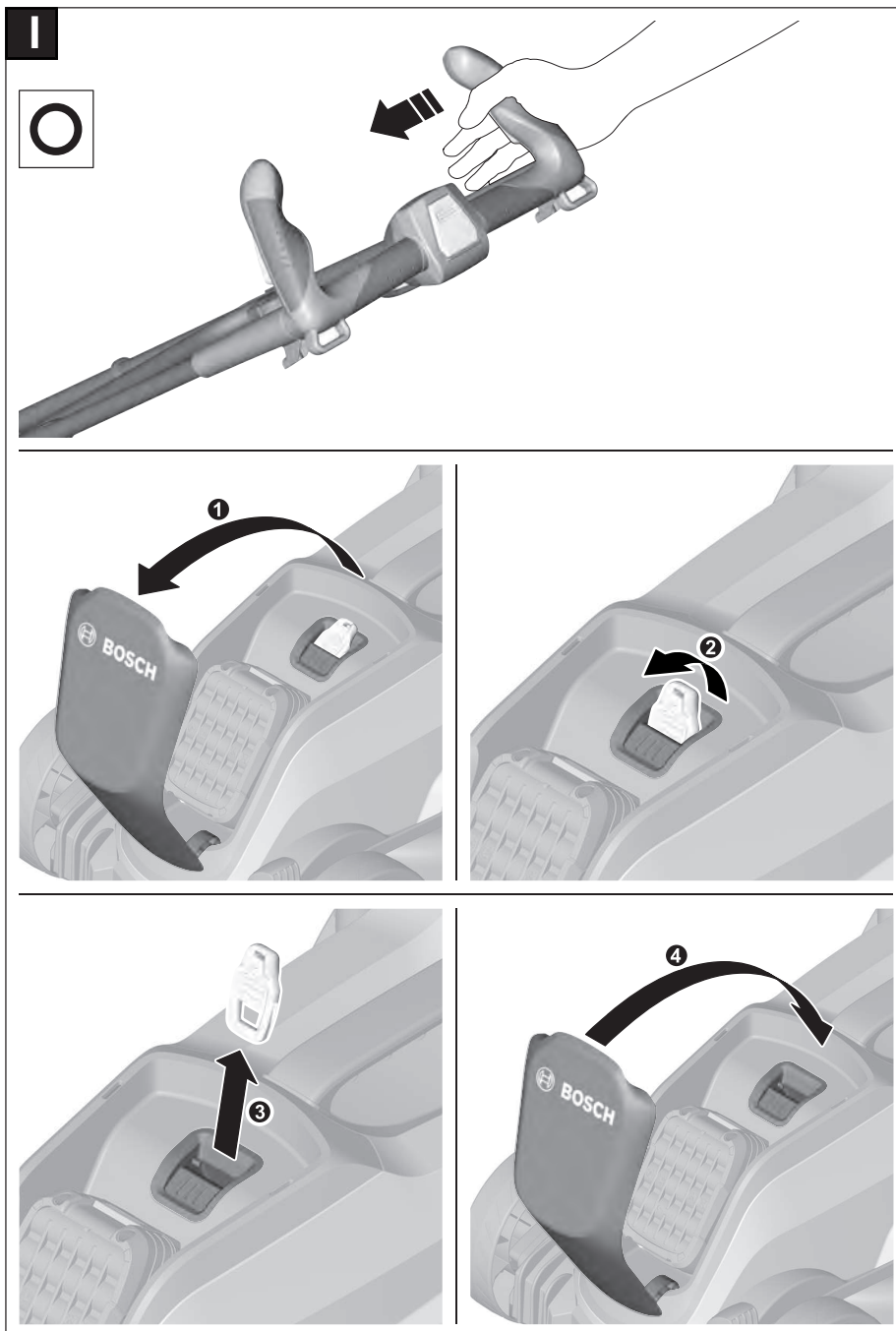
B

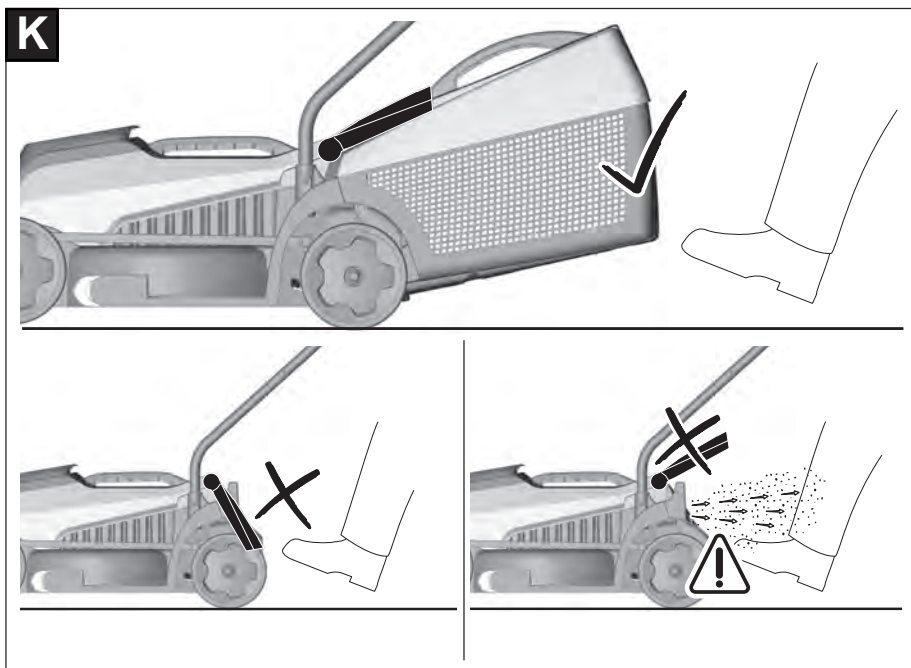
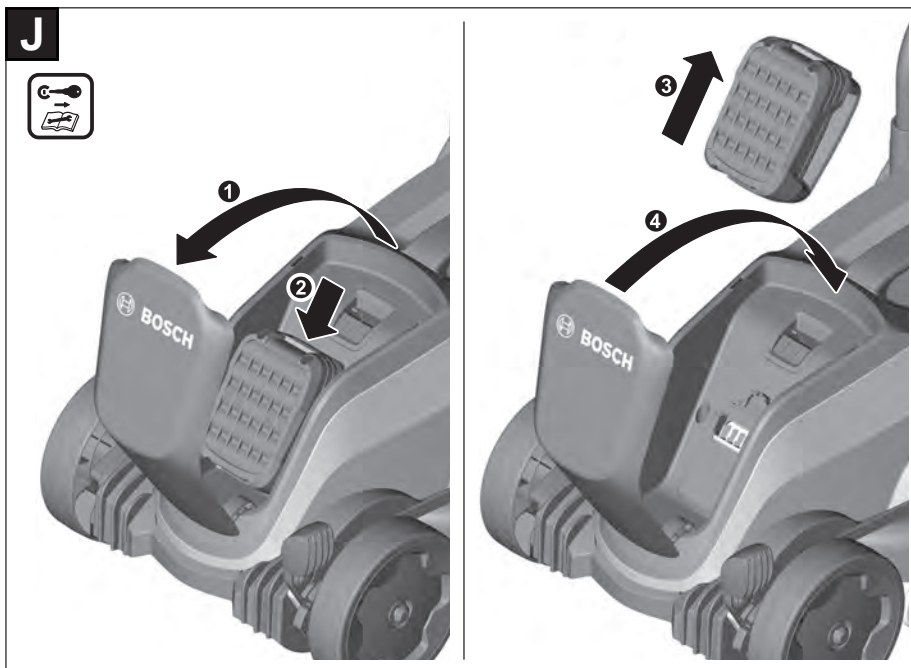


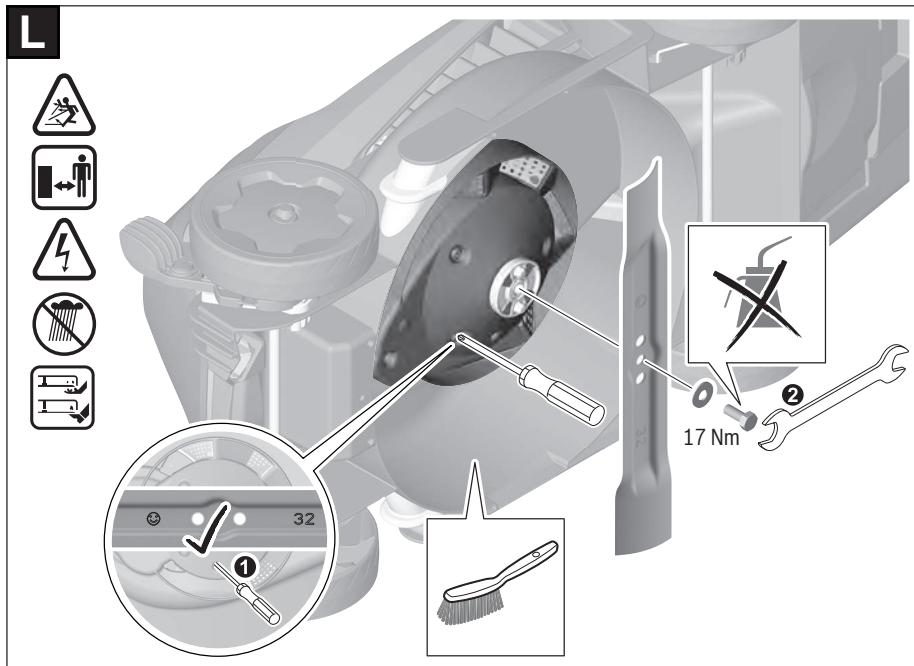






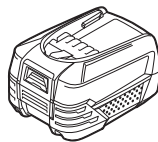




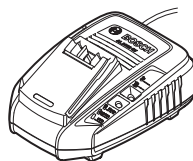
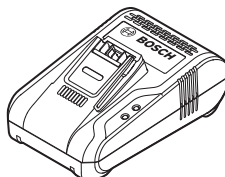


M

F 016 800 332

**18V 4,0 Ah**
18V 5,0 Ah
18V 6,0 Ah

1 600 A02 1SP

**AL 1810 CV****AL 1830 CV****AL 1880 CV**